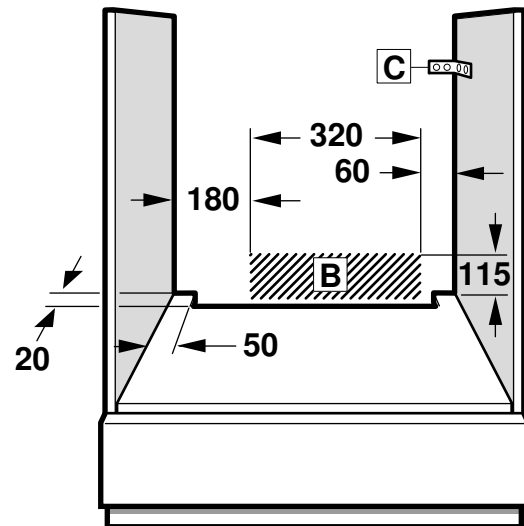
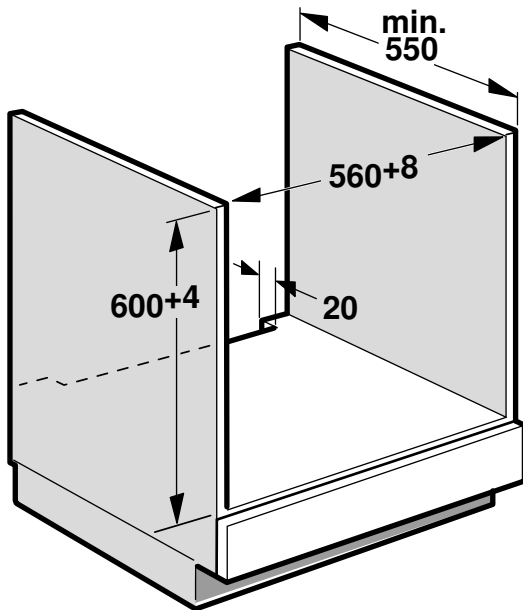
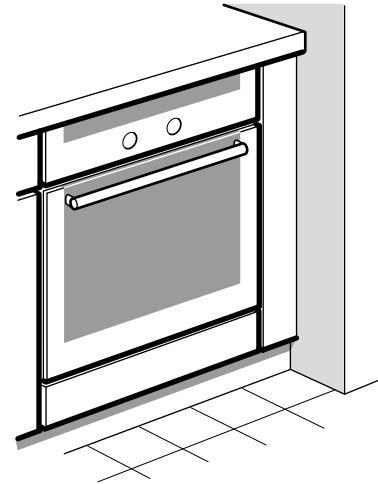
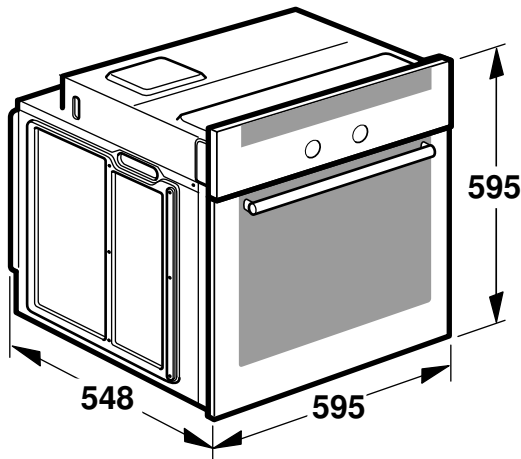
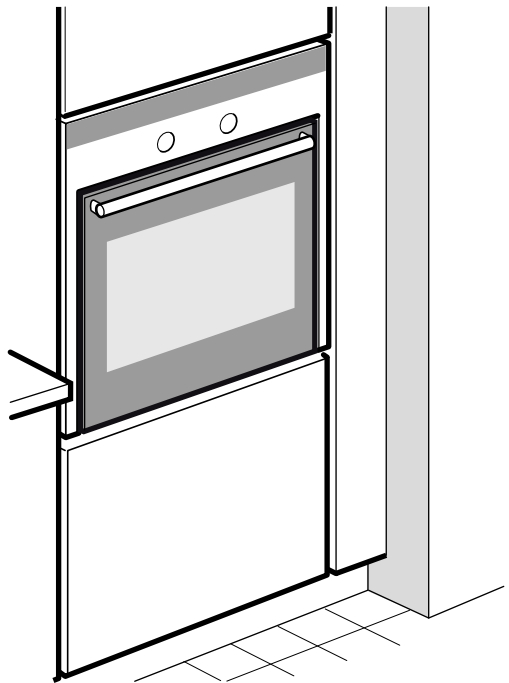
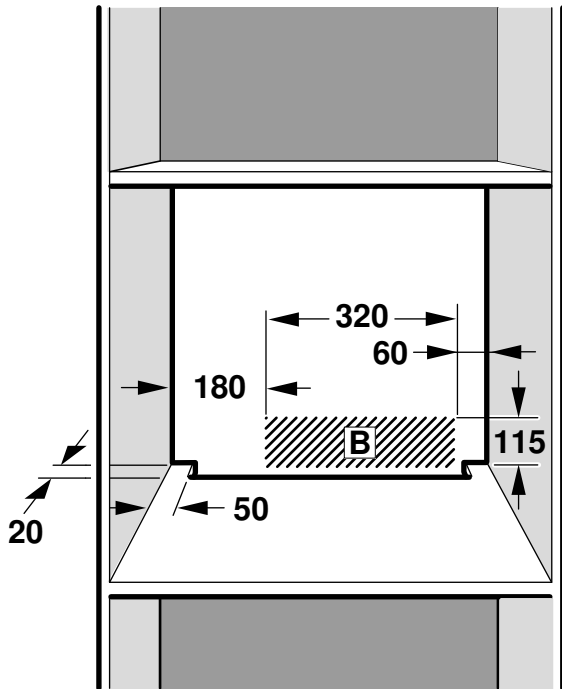
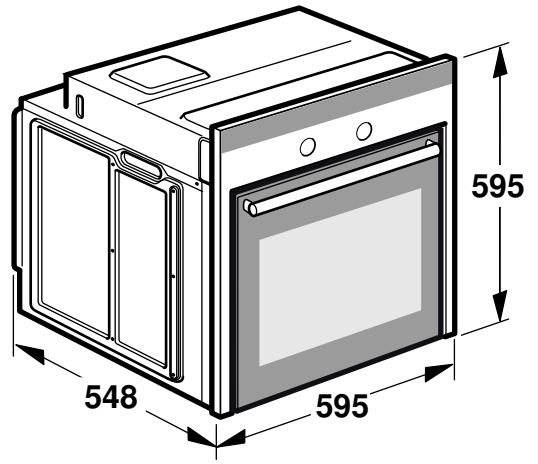
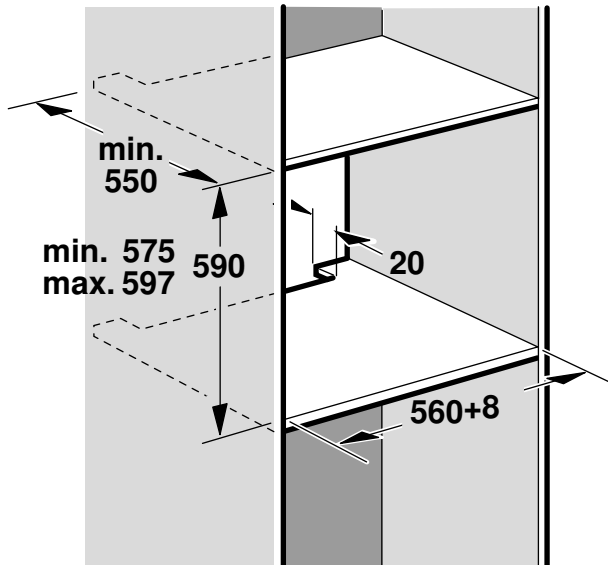




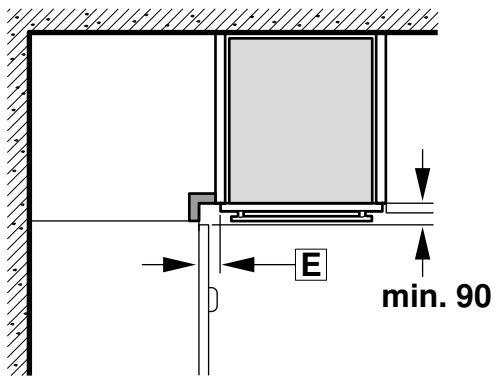
1



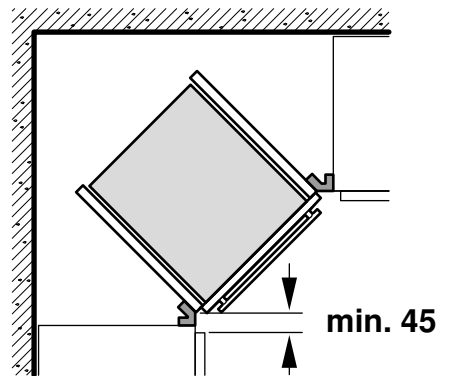
2



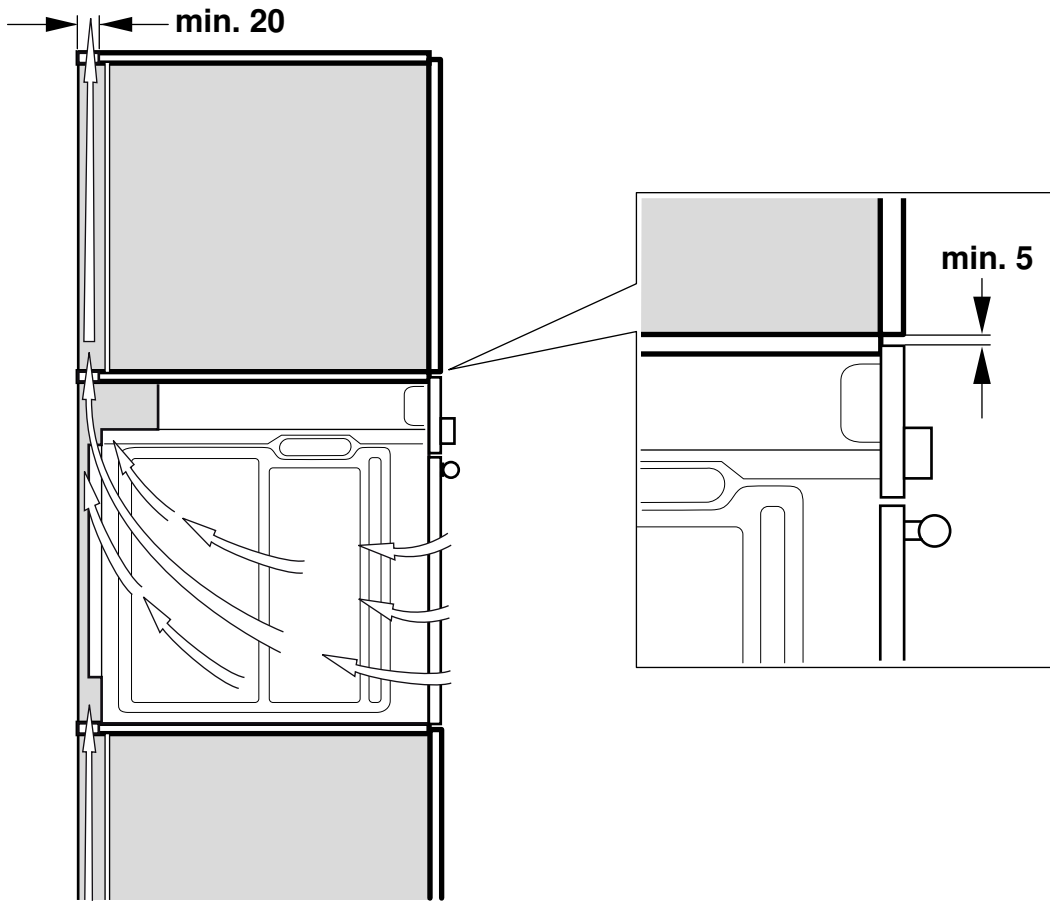
3



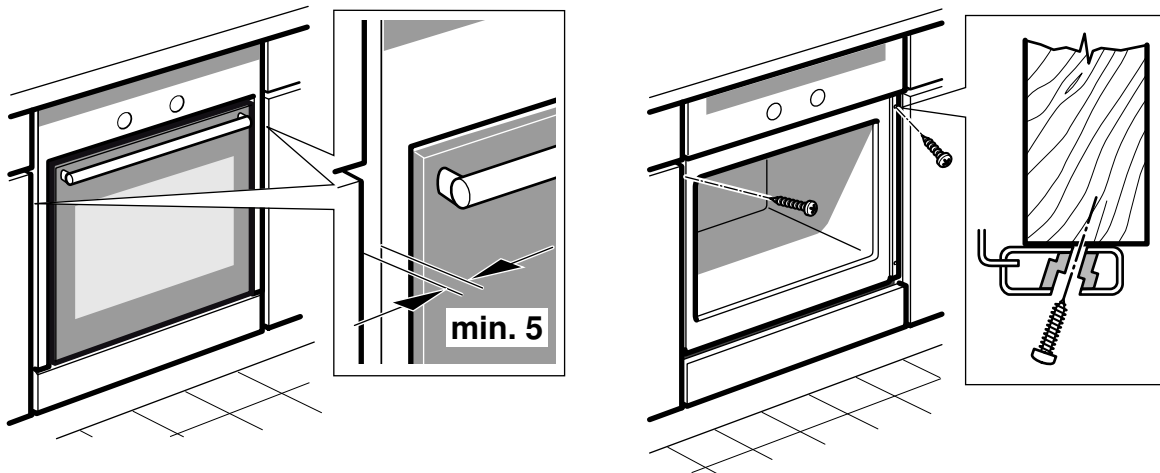
D



4



5



en

Important notes

This appliance is intended for use up to a maximum height of 2000 metres above sea level.

If the appliance is being installed under a hob, refer to the assembly instructions for the hob.

Do not use the door handle to carry or install the appliance.

Before installation, check the appliance for transportation damage.

Before starting up the appliance, remove any packaging material and adhesive film from the cooking compartment and the door.

The appliance must be disconnected from the power supply during all installation work.

Preparing the units – Figure 1

- This appliance is intended for use up to a maximum height of 2000 metres above sea level.
- The safe operation of this appliance can only be guaranteed if it has been installed to a professional standard in accordance with these installation instructions. The installer shall be liable for damages incurred as a result of incorrect installation.

- Proceed in accordance with the installation sheets for installing accessories.
- Fitted units must be heat-resistant up to 90 °C, and adjacent unit fronts up to 70 °C.
- Do not install the appliance behind a decorative panel. There is a risk of overheating.
- Carry out all cut-out work on the kitchen unit and worktop before fitting the appliances. Remove any shavings as they may prevent the electrical components from working properly.
- Caution during installation. Parts that are accessible during installation may have sharp edges. Wear protective gloves to prevent cuts.
- The power socket for the appliance must either be located in the hatched area **B** or outside of the area where the appliance is installed.
- There must be an air gap of 5 mm between the appliance and adjacent unit fronts.
- Secure any unsecured units to the wall using a standard bracket **C**.

Appliance under the worktop - Fig. 1

There must be a ventilation cut-out made in the intermediate floor of the surround unit.

Secure the worktop to the fitted units.

If a fitted oven is to be built in under a hob, pay attention to the hob installation instructions.

Appliance in a tall unit - Figs 2+4

The appliance may also be installed in a tall unit.

There must be a gap between the intermediate floors and the mounting wall of approx. 20 mm in order to provide ventilation to the oven.

Only fit the appliance at a height where removing baking trays does not present a problem.

Corner installation - Fig. 3

For corner installation, dimension **D** must be taken into consideration. Dimension **E** is dependent on the thickness of the unit front and the handle.

Connecting the appliance to the power supply

- Before using the appliance for the first time, make sure that the domestic power line is equipped with a conductor which complies with the relevant safety regulations. The appliance must only be connected by a qualified electrician and must comply with the statutory and official provisions, as well as the provisions of the local network operator.

In rare cases, failure of a conductor or an incorrect installation may cause material damage or serious injury (death or injury due to electric shock). The manufacturer accepts no responsibility for personal injuries or damage to the appliance due to faulty or incorrect electrical connection.

- During all installation work, the appliance must be disconnected from the power supply.
- The appliance fulfils the requirements of protection class I and may only be connected to an earthed mains socket.
- The mains connecting cable must be at least type H05 V-VF 3G, 1.5 mm².
The yellow-green conductor must be connected first and be slightly longer than the two other wires on the appliance side.
- In accordance with safety regulations, an all-pole separator with at least a 3 mm contact opening must be provided. A separator is not required during connection, which is carried out via an earthed power socket which is easily accessible at all times.
- Contact protection must be ensured during installation.
- Determine the phase conductor and neutral conductor (zero conductor) in the socket. The appliance may be damaged if incorrectly connected.
- The oven must be connected in accordance with the information on the rating plate.
- Place the appliance in front of the conversion cabinet to connect it. The service cable must be long enough.
Caution: During installation, ensure that the mains cable is not jammed and does not come into contact with hot appliance parts.
- All work on the appliance, including replacing the cabling, must only be carried out by technical support.

Only in Sweden, Finland and Norway

The appliance can also be connected using the plug provided which has an earthing contact system. This must still be accessible after installation. If this is not the case, an all-pole isolating switch must be used on the installation side with a contact gap of at least 3 mm.

Screwing the oven to the conversion cabinet - Fig. 5

- Slide the appliance fully into the conversion cabinet. The mains cable must not be laid over sharp edges or underneath the oven, be jammed, bent or squashed, and must not come into contact with hot appliance parts.
- Align the oven centrally in the conversion cabinet and screw in using the screws provided (4 x 25).
- If the conversion cabinet corresponds to the dimensions specified by us, there must be a ventilation slot above the oven. To ensure sufficient ventilation, never cover this ventilation slot.
- A safety distance of at least 5 mm is required between the appliance and the adjacent kitchen walls and units.

Removal

Disconnect the appliance from the power supply. Undo the securing screws. Raise the appliance slightly and pull it out completely.

it

Avvertenze importanti

Questo apparecchio è progettato solo per l'utilizzo fino ad un'altezza di massimo 2000 metri sul livello del mare.

Se si monta l'apparecchio sotto un piano di cottura, seguire le istruzioni di montaggio di quest'ultimo.

Non utilizzare la maniglia della porta per trasportare o installare l'apparecchio.

Prima dell'installazione, controllare che l'apparecchio non presenti danni dovuti al trasporto.

Rimuovere il materiale di imballaggio e la pellicola adesiva dal vano cottura e dallo sportello prima della messa in funzione.

Durante tutte le operazioni di montaggio l'apparecchio deve essere senza tensione.

Preparazione del mobile - figura 1

- Questo apparecchio è progettato solo per l'utilizzo fino ad un'altezza di massimo 2000 metri sul livello del mare.
- L'utilizzo sicuro viene garantito solo se il montaggio è stato effettuato in modo corretto secondo le presenti istruzioni. In caso di danni dovuti a un montaggio scorretto la responsabilità ricade su chi ha montato l'apparecchio.
- Osservare la guida di montaggio per i componenti degli accessori.
- I mobili da incasso devono essere termostabili fino a una temperatura pari a 90 °C e i mobili contigui fino a 70 °C.
- Non montare l'apparecchio dietro a un pannello decorativo. Sussiste il pericolo di surriscaldamento.
- Completare tutti i lavori di taglio sui mobili e il piano di lavoro prima dell'inserimento degli apparecchi. Rimuovere i trucioli in quanto possono pregiudicare il funzionamento dei componenti elettrici.
- Prestare attenzione durante il montaggio! Le parti che restano scoperte durante il montaggio possono essere appuntite. Indossare guanti protettivi per evitare di procurarsi ferite da taglio.
- La presa di collegamento dell'apparecchio deve trovarsi all'interno dell'area tratteggiata **B** o all'esterno dell'area di incasso.
- Tra l'apparecchio e i frontali dei mobili contigui deve esserci uno spazio libero di 5 mm.
- Fissare il mobile alla parete con un angolare **C** disponibile in commercio.

Apparecchio sotto il piano di lavoro - figura 1

Il doppiofondo del mobile necessita di una fessura di ventilazione.

Fissare il piano di lavoro al mobile da incasso.

Se si colloca il forno da incasso sotto un piano di cottura, attenersi alle istruzioni di montaggio del piano di cottura.

Apparecchio in un pensile alto - Figure 2 e 4

L'apparecchio può essere montato anche in pensili alti.

Per una buona ventilazione del forno, il doppiofondo deve trovarsi a una distanza di circa 20 mm dalla parete di appoggio.

Montare l'apparecchio a un'altezza tale da poter prelevare le teglie e i tegami senza problemi.

Montaggio angolare - Figura 3

Rispettare le misure **D** per il montaggio angolare. La misura **E** dipende dallo spessore del frontale del mobile e della maniglia.

Collegare l'apparecchio alla rete elettrica

- Prima di utilizzare l'apparecchio per la prima volta, assicurarsi che l'impianto domestico disponga di un conduttore di terra conforme alle norme vigenti in materia di sicurezza. Il collegamento dell'apparecchio deve essere effettuato esclusivamente da un elettricista qualificato e deve essere conforme alle disposizioni di legge ufficiali nonché alle disposizioni del gestore della rete locale.

La mancanza di un conduttore di terra o un'installazione errata possono in rari casi causare danni materiali o gravi lesioni (morte o danni fisici dovuti a scossa elettrica). Il costruttore non si assume alcuna responsabilità per danni alle persone o all'apparecchio riconducibili a un collegamento elettrico errato o non conforme.

- Durante tutte le operazioni di montaggio l'apparecchio deve essere senza tensione.
- L'apparecchio rispetta la classe di protezione I e può essere collegato solamente a una presa con messa a terra.
- Il cavo di alimentazione deve essere almeno del modello H05 V V-F 3G 1,5 mm².

Il conduttore di terra giallo-verde deve essere collegato per primo e dal lato dell'apparecchio deve essere leggermente più lungo degli altri due fili.

- In base alle disposizioni di sicurezza deve essere presente un dispositivo di collegamento universale con un'apertura di contatto di almeno 3 mm. Per i collegamenti che avvengono tramite una presa con messa a terra e facilmente raggiungibile in qualsiasi momento, il dispositivo di collegamento non è necessario.
 - Durante il montaggio deve essere garantita la protezione da contatto.
 - Determinare nell'elemento femmina un conduttore di fase e uno neutro (conduttore neutro). Un allacciamento scorretto dell'apparecchio può comportarne il danneggiamento.
 - Il forno deve essere collegato in conformità alle indicazioni riportate sulla targhetta identificativa.
 - Posizionare l'apparecchio davanti al mobile convertibile per procedere all'allacciamento. Il cavo di allacciamento deve avere una lunghezza sufficiente.
- Attenzione! Durante il montaggio controllare che il cavo di rete non rimanga incastrato e non entri in contatto con i componenti caldi dell'apparecchio.
- Tutti i lavori sull'apparecchio, compresa la sostituzione del cablaggio, devono essere eseguiti esclusivamente dai tecnici del servizio di assistenza.

Solo per GB e Australia

Quando si utilizza una spina è necessario verificarne l'ampereaggio consentito. La protezione avviene secondo l'indicazione di potenza sulla targhetta di identificazione.

Solo per Svezia, Finlandia e Norvegia

L'apparecchio può anche essere collegato tramite la spina con sistema di messa a terra fornita in dotazione. Fare in modo che, una volta terminato il montaggio, questa sia accessibile. In caso contrario, al momento dell'installazione, utilizzare un separatore universale con apertura dei contatti di almeno 3 mm.

Fissaggio del forno al mobile convertibile - figura 5

- Inserire completamente l'apparecchio nel mobile convertibile. Il cavo di rete non deve essere posizionato su spigoli vivi o al di sotto del forno, non deve rimanere incastrato, né piegarsi o schiacciarsi e non deve entrare in contatto con i componenti caldi dell'apparecchio.
- Centrare il forno nel mobile convertibile e fissarlo usando le viti (4x25) fornite in dotazione.
- Se il mobile convertibile corrisponde alle dimensioni da noi indicate, al di sopra del forno deve rimanere una fessura di aerazione. Al fine di garantire una sufficiente ventilazione non coprire mai tale fessura di aerazione.
- Tra l'apparecchio e le pareti e i mobili della cucina adiacenti deve esserci una distanza di sicurezza di almeno 5 mm.

Smontaggio

Scollegare l'apparecchio. Svitare le viti di fissaggio. Sollevare leggermente l'apparecchio ed estrarlo completamente.



9000930231 060596





9000930231 060596





9000930231 060596

