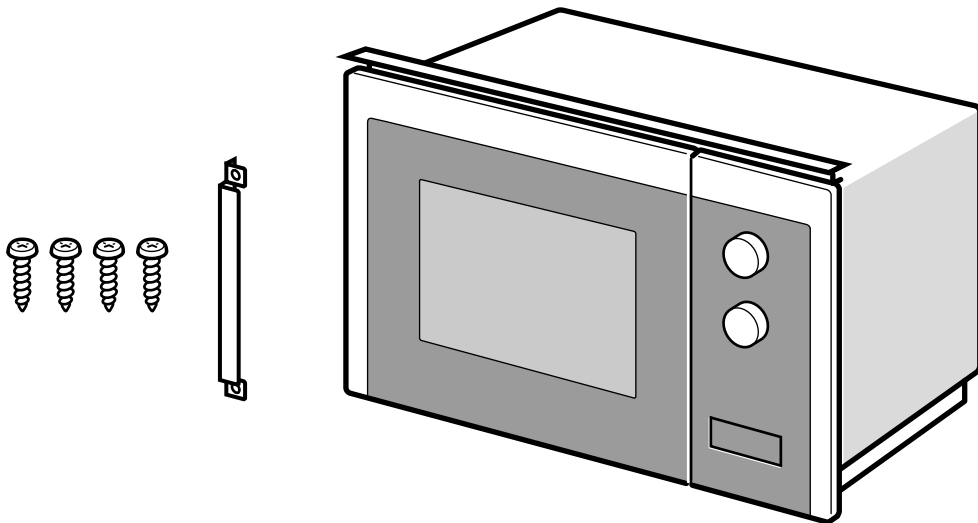




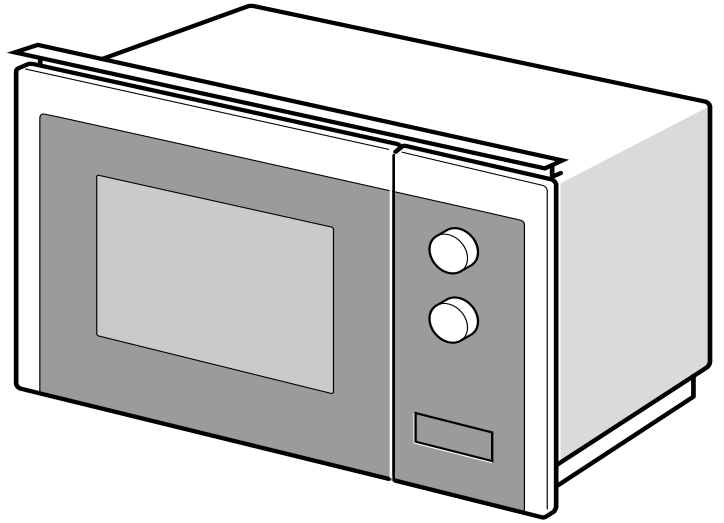
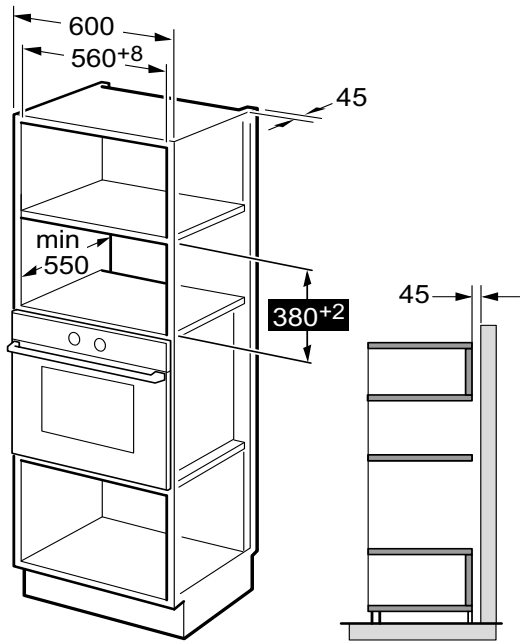
9000923215 940808

de **Montageanleitung**
en **Installation instructions**
fr **Notice de montage**
it **Istruzioni per il montaggio**
nl **Installatievoorschrift**
da **Monteringsvejledning**
pt **Instruções de montagem**

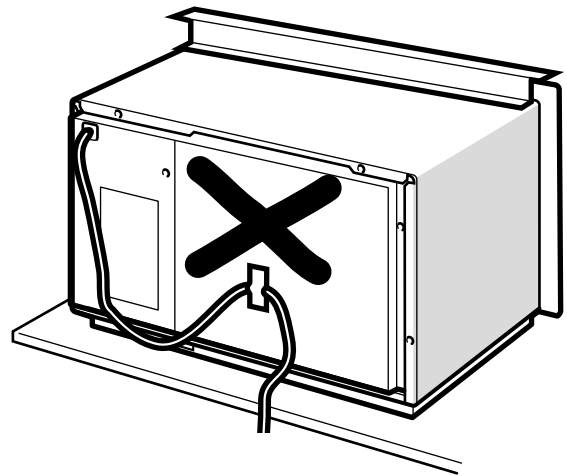
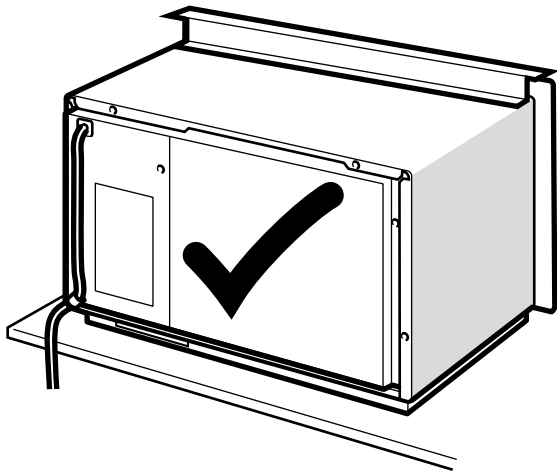
es **Instrucciones de montaje**
el **Οδηγίες εγκατάστασης**
no **Monteringsveiledning**
sv **Monteringsanvisning**
fi **Asennusohje**
ru **Инструкция по монтажу**
tr **Montaj kılavuzu**

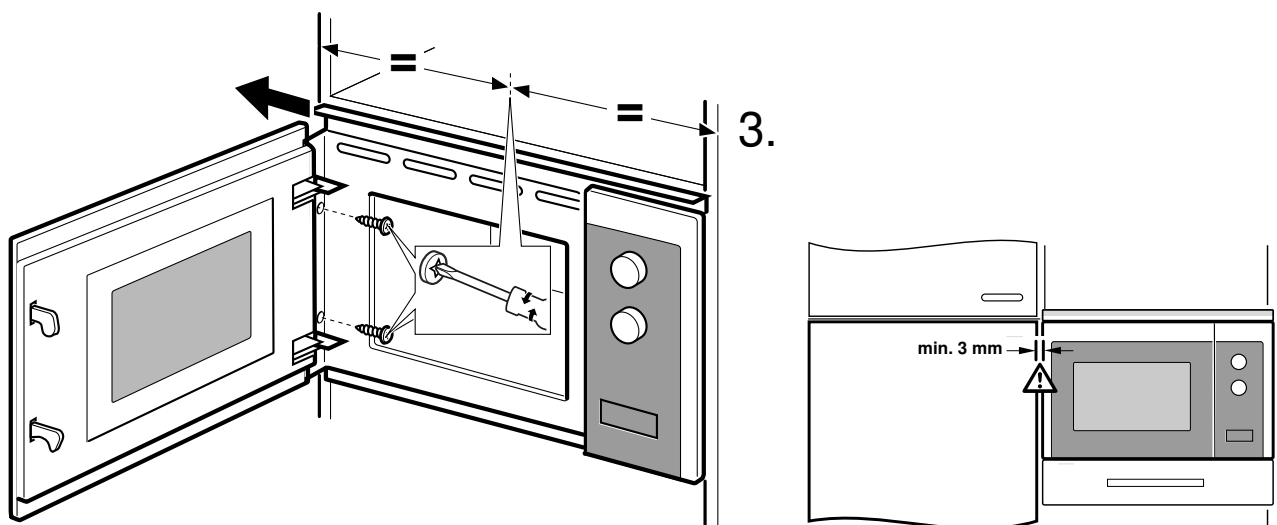
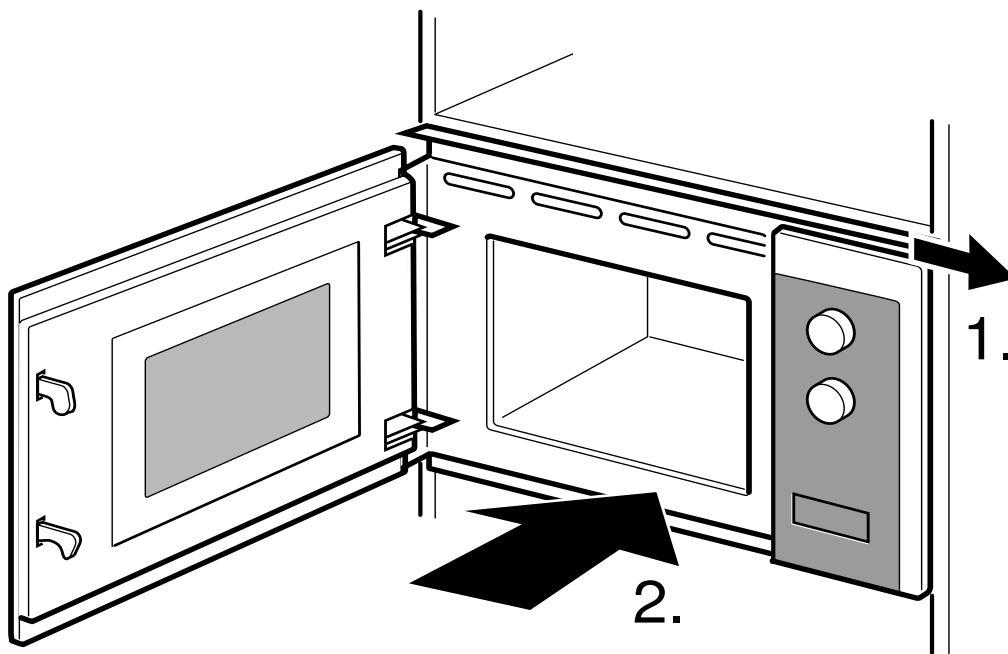
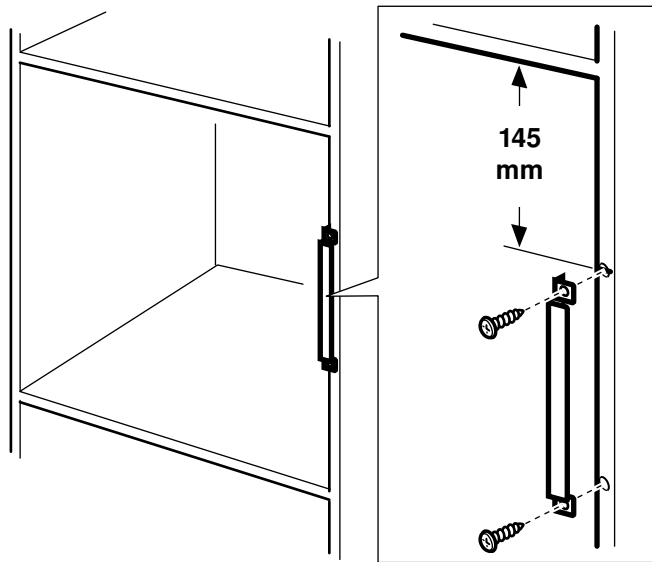


1



2





de

Das müssen Sie beachten

Elektrischer Anschluss

Das Gerät ist steckerfertig und darf nur an eine vorschriftsmäßig installierte Schutzkontakt-Steckdose angeschlossen werden. Das Verlegen einer Steckdose oder Austausch der Anschlussleitung darf nur vom Elektrofachmann unter Berücksichtigung der einschlägigen Vorschriften ausgeführt werden. Wenn der Stecker nach dem Einbau nicht mehr erreichbar ist muss installationsseitig eine allpolige Trennvorrichtung mit einem Kontaktabstand von mind. 3 mm vorhanden sein. Der Berührungsschutz muss durch den Einbau gewährleistet sein.

Einbaumöbel

Der Einbauschränk darf hinter dem Gerät keine Rückwand haben. Mindesteinbauhöhe 850 mm.

Lüftungsschlitze und Ansaugöffnungen dürfen nicht verdeckt werden.

Gerät einsetzen - Bild 2

Hinweis: Anschlussleitung nicht einklemmen oder knicken.

en

The following must be noted

Electrical connection

The appliance is fitted with a plug and must only be connected to a properly installed earthed socket. Only a qualified electrician who takes the appropriate regulations into account may install the socket or replace the connecting cable. If the plug is no longer accessible following installation, an all-pole isolating switch must be present on the installation side with a contact gap of at least 3 mm. Contact protection must be ensured by the installation.

Fitted units

The installation cabinet must not have a back panel behind the appliance. Minimum installation height: 850 mm.

Ventilation slots and intakes must not be covered.

Installing the oven - Fig. 2

Note: Do not trap or kink the mains lead.

fr

Consignes à respecter

Branchement électrique

L'appareil est livré prêt à brancher et doit être raccordé impérativement à une prise de courant de sécurité installée de manière réglementaire. Seul un électricien agréé est habilité à installer ou à déplacer une prise ou à changer le cordon de branchement, en respectant les prescriptions en vigueur. Si, après l'encastrement, la prise n'est plus accessible, un dispositif de coupure tous pôles avec un écartement des contacts d'au moins 3 mm doit être présent du côté installation.

L'encastrement doit garantir la protection contre les contacts accidentels.

Meuble d'encastrement

Le meuble d'encastrement doit être sans paroi derrière l'appareil. Hauteur d'encastrement minimale 850 mm.

Les fentes d'aération et les orifices d'aspiration ne doivent pas être recouverts.

Encastrer l'appareil - fig. 2

Remarque : Ne pas pincer ou plier le câble d'alimentation.

it

Procedere nel modo seguente

Allacciamento elettrico

L'apparecchio è dotato di spina e può essere collegato solamente a una presa con messa a terra installata secondo le istruzioni. Lo spostamento di una presa o la sostituzione del cavo di allacciamento possono essere effettuati unicamente da un elettricista qualificato tenendo conto delle relative istruzioni. Se dopo il montaggio la spina non è più raggiungibile, occorre predisporre un dispositivo di collegamento universale con una distanza di contatto dal lato di installazione di almeno 3 mm. La protezione da contatto deve essere garantita tramite il montaggio.

Mobili ad incasso

Inserire l'apparecchio in un mobile ad incasso senza parete posteriore. Altezza di incasso minima 850 mm.

Le fessure di ventilazione e le prese d'aria non devono essere coperte.

Montaggio dell'apparecchio - Figura 2

Avvertenza: Prestare attenzione affinché il cavo di allacciamento non venga piegato né rimanga intrappolato.

nl

Hierop dient u te letten

Elektrische aansluiting

Het apparaat is klaar voor gebruik en mag alleen op een geaard stopcontact worden aangesloten dat volgens de voorschriften is geïnstalleerd. Het aanbrengen van het stopcontact of het vervangen van de aansluitkabel dient door een electricien, met inachtneming van de geldende voorschriften, te worden uitgevoerd. Wanneer de stekker na het inbouwen niet meer toegankelijk is, moet een schakelaar met een contactafstand van minstens 3 mm worden geïnstalleerd. De bescherming tegen aanraking dient door de inbouw te zijn gewaarborgd.

Inbouwmeubel

De inbouwkast mag achter het apparaat geen achterwand hebben. Minimale inbouwhoogte 850 mm.

Ventilatiesleuven en aanzuigopeningen mogen niet worden afgedekt.

Het apparaat inzetten - afbeelding 2

Aanwijzing: De aansluitkabel niet inklemmen of knikken.

da

Følgende anvisninger skal overholdes

Elektrisk tilslutning

Apparatet er klar til at blive sluttet til en stikkontakt. Det må kun tilsluttes til en korrekt installeret sikkerhedsstikkontakt. En evt. flytning af stikdåsen eller udskiftning af tilslutningskablet må kun udføres af en autoriseret elektriker i henhold til gældende forskrifter. Hvis der ikke er adgang til stikket efter indbygningen, skal der installeres en flerpolet afbryder med en kontaktafstand på min. 3 mm på installationssiden. Det skal sikres, at indbygningen giver berøringsbeskyttelse.

Køkkenelementer til indbygning

Indbygningsskabet må ikke have nogen bagvæg bag apparatet. Min. indbygningshøjde 850 mm.

Ventilationsåbninger og luftindtag må ikke tildækkes.

Placering af apparat - figur 2

Bemærk: Tilslutningsledning må ikke være i klemme eller slå knæk.

pt

Deverá ter em conta as seguintes indicações

Ligação eléctrica

O aparelho está pronto a ser ligado à rede eléctrica, podendo apenas ser ligado a uma tomada com contacto de protecção (tipo Schuko) devidamente instalada. A instalação de uma tomada ou troca do cabo de ligação só pode ser feita por um electricista, respeitando as normas aplicáveis. Se após a montagem a ficha deixar de ficar acessível, tem de estar disponível no lado da instalação um dispositivo de corte geral onnipolar com uma distância de contacto mínima de 3 mm. A protecção contra contacto accidental tem de ficar assegurada na montagem.

Móveis embutidos

O armário de embutir não deve possuir um painel traseiro por trás do aparelho. A altura mínima de montagem é de 850 mm. As ranhuras de ventilação e aberturas de entrada de ar não podem ser tapadas.

Introduzir o aparelho - figura 2

Nota: Não esmagar ou dobrar o cabo de ligação.

es

Aspectos que se deben tener en cuenta

Conexión eléctrica

El aparato está listo para ser conectado y sólo debe conectarse a una toma de corriente con contacto de puesta a tierra instalada conforme a las instrucciones. La colocación de la toma de corriente o la sustitución de la línea de conexión solo puede llevarla a cabo un técnico electricista observando las instrucciones pertinentes. Si el enchufe queda inaccesible una vez concluido el montaje, la instalación deberá contar con un dispositivo separador onnipolar con una distancia de contacto de al menos 3 mm. La protección contra contacto manual debe garantizarse mediante el montaje.

Muebles empotrados

No debe haber ninguna placa posterior en el armario empotrado donde se aloja el aparato. Altura mínima de montaje: 850 mm.

No cubrir las ranuras de ventilación ni los orificios de aspiración.

Colocación del aparato - Figura 2

Nota: No aprisionar o doblar la línea de conexión.

el

Αυτό πρέπει να προσέξετε

Ηλεκτρική σύνδεση

Η συσκευή παραδίδεται έτοιμη για σύνδεση και επιτρέπεται να συνδεθεί μόνο σε μια πρίζα σούκο που είναι εγκατεστημένη σύμφωνα με τους κανονισμούς. Η μετατόπιση μιας πρίζας ή η αντικατάσταση του καλωδίου σύνδεσης επιτρέπεται να πραγματοποιηθεί μόνο από έναν ειδικευμένο ηλεκτρολόγο, λαμβάνοντας υπόψη τους σχετικούς κανονισμούς. Σε περίπτωση που μετά την τοποθέτηση της συσκευής η πρίζα δεν είναι πλέον προσιτή, πρέπει να υπάρχει από την πλευρά της εγκατάστασης μια διάταξη διακοπής όλων των πόλων μ' ένα διάκενο επαφής το λιγότερο 3 mm. Η προστασία επαφής πρέπει να εξασφαλίζεται με την τοποθέτηση.

Εντοιχιζόμενα ντουλάπια

Το εντοιχιζόμενο ντουλάπι δεν επιτρέπεται να έχει πίσω από τη συσκευή κανένα πίσω τοίχωμα. Ελάχιστο ύψος τοποθέτησης 850 mm.

Δεν επιτρέπεται να καλυφθούν οι σχισμές αερισμού και τα ανοίγματα αναρρόφησης.

Τοποθέτηση της συσκευής - Εικ. 2

Υπόδειξη: Μη μαγκώνετε ή τσακίζετε το καλώδιο σύνδεσης.

no

Dette må du være oppmerksom på

Elektrisk tilkobling

Apparatet er klart til tilkobling og må bare tilkobles en forskriftsmessig montert jordet stikkontakt. Montering av stikkontakt eller utskifting av tilkoblingsledning må bare foretas av elektriker, og alle angjeldende regler og forskrifter må følges. Dersom støpselet ikke er tilgjengelig etter montering, må det installeres en flerpolet skillebryter med en kontaktavstand på minst 3 mm. Monteringens må ikke gå ut over berøringsbeskyttelsen.

Innbyggingselementer

Innbyggingsskapet skal ikke ha noen bakvegg bak apparatet. Minimum innbyggingshøyde 850 mm. Ventilasjonsåpninger og innsugingsåpninger må ikke tildekkes.

Innsetting av apparatet - figur 2

Merk: Tilkopplingsledningen må ikke klemmes eller få knekk.

sv

Tänk på

Elanslutning

Enheten levereras med kontakt och får bara anslutas till jordat uttag. Det är bara behörig elektriker som får installera vägguttag eller byta anslutningssladd enligt gällande föreskrifter. Går det inte att nå kontakten efter inbyggnad, så måste du en sätta in en allpolig brytare med brytavstånd på min. 3 mm. Monteringens ska ge fullgott petskydd.

Skåpstomme

Stommen får inte ha någon rygg bakom enheten. Min. inbyggnadshöjd 850 mm.

Se till så att ventilations- och insugsöppningar inte blir övertäckta.

Montera produkten - bild 2

Anvisning: Anslutningssladden får inte klämmas eller knäckas.

fi

Ota seuraavat seikat huomioon

Sähköliitäntä

Laite on valmis liitettäväksi pistorasiaan, ja sen saa liittää ainoastaan määräystenmukaisesti asennettuun maadoitettuun pistorasiaan. Pistorasian paikan muuttaminen tai liitäntäjohdon vaihto on sallittua vain ammattimaiselle sähköasentajalle, jonka on noudatettava asianomaisia määräyksiä. Jos pistokkeeseen ei pääse asennuksen jälkeen enää käsiksi, asennukseen tarvitaan jokanapainen katkaisin, jonka koskettimien avautumisväli on vähintään 3 mm. Asennuksen pitää taata kosketussuoja.

Keittiökalu

Kaapissa, johon laite asennetaan, ei saa olla takaseinää laitteen takana. Minimiasennuskorkeus 850 mm.

Tuuletusaukkoja tai tuloilma-aukkoja ei saa peittää.

Laitteen asennus - kuva 2

Huomautus: Varo ettei liitäntäjohto puristu tai taitu.

На что следует обратить внимание

Подключение к электросети

Прибор можно подключать к сети только через правильно установленную розетку с заземляющим контактом. Перенос розетки или замена сетевого провода должны выполняться только квалифицированным электриком с учётом существующих предписаний. Если после установки прибора до штепсельной вилки невозможно будет добраться, то при установке следует сделать специальный выключатель для размыкания всех полюсов с расстоянием между разомкнутыми контактами не менее 3 мм. При установке следует обеспечить защиту от прикосновения.

Мебель для встраивания

У шкафа для встраивания не должно быть задней стенки. Минимальная высота установки 850 мм. Вентиляционные прорезы закрывать запрещается.

Установка прибора — рис. 2

Указание: Проследите, чтобы сетевой провод не зажимался и не перегибался.

Dikkat etmeniz gereken hususlar

Elektrik bağlantısı

Cihaz fişlidir veya yalnızca talimatlara uygun olarak kurulumu gerçekleştirilmiş bir topraklı prize takılabilir. Prizin döşenmesi veya bağlantı hattının değiştirilmesi yalnızca uzman elektrik teknisyenleri tarafından yürürlükteki kanunlar dikkate alınarak gerçekleştirilmelidir. Montajdan sonra fişe ulaşamıyorsa, kurulum tarafında en az 3mm kontak mesafeli birçok kutup ayırma düzeneği mevcut olmalıdır. Montaj sırasında bir elektrik temas koruyucusu mevcut olmalıdır.

Ankastre mobilya

Ankastre dolapta cihazın arka tarafında arka duvar olmamalıdır. Asgari montaj yüksekliği 850 mm. Havalandırma açıklıkları ve emiş ağızları kapatılmamalıdır.

Cihazın yerleştirilmesi - Resim 2

Bilgi: Bağlantı kablosu sıkıştırılmamalı veya kırılmamalıdır.

