

**SIEMENS**



CI..R..  
FI..N..  
FI..D..  
CI..W..

[siemens-home.com/welcome](https://siemens-home.com/welcome)

fr Notice de montage

Register  
your  
product  
online



# Sommaire

## Consignes de sécurité et avertissements ..... 4

## Possibilités d'installation ..... 5

Appareil individuel ..... 5

Installations d'appareils côte à côte ..... 5

Appareils individuels avec cloison séparatrice ... 5

Appareil individuel en extrémité  
de cuisine intégrée ..... 5

## Installation de l'appareil ..... 6

Lieu d'installation ..... 6

Catégories climatiques ..... 6

Installation sans risque de renversement ..... 6

Cavité d'installation ..... 6

Meubles de cuisine voisins ..... 6

Surface porteuse ..... 7

Ajuster l'appareil ..... 7

## Branchement électrique ..... 7

## Branchement de l'eau ..... 7

## Dimensions de la cavité d'installation ..... 8

## Accessoires et outillage nécessaires ..... 9

Étendue des fournitures ..... 9

Accessoires en option ..... 9

Matériels divers ..... 9

Outillage ..... 9

## Notice de montage ..... 10

1. Vérifier la cavité d'installation ..... 10

2. Enlever l'emballage ..... 10

3. Transporter l'appareil ..... 11

4. Préparer le montage ..... 11

5. Étapes spéciales de montage ..... 11

## A

1. Fixer la sécurité  
anti-renversement ..... 12

2. Fixer une sécurité  
anti-renversement alternative ..... 13

3. Fixer des protège-bords ..... 13

4. Fixez les plaques de fixation  
(latérales)..... 13

5. Insertion de l'appareil  
dans la cavité ..... 14

## B

1. Encastrer l'appareil  
dans la niche ..... 15

2. Fixer l'appareil contre le plafond  
de la cavité ..... 16

3. Fixez l'appareil contre la paroi  
latérale de la cavité d'installation ..... 17

4. Vérifier la mobilité du bandeau  
protège-doigts ..... 17

## C

1. Fixez le bandeau de socle ..... 18

2. Aligner l'habillage du socle ..... 18

3. Mise en service de l'appareil ..... 19

4. Préparation des portes  
de meuble ..... 19

5. Placement d'une charge  
dans la contre-porte ..... 19

6. Démontez les accessoires  
de positionnement ..... 19

7. Fixation du profilé d'ajustage  
contre la porte du meuble ..... 20

8. Fixer des profilés d'immobilisation  
contre la porte du meuble ..... 20

9. Fixer la porte du meuble..... 21

10. Visser les cornières de  
fixation inférieure ..... 22

## D

1. Fixer le bandeau protège-doigts ..... 23

2. Fixer les capots..... 23

3. Montage du séparateur d'air..... 24

4. Tendre le ressort de charnière ..... 25

## Étapes spéciales de montage ..... 26



Inversion du sens d'ouverture  
de porte ..... 26

Enlever / Changer le tapis  
d'étanchéité ..... 28

Installations d'appareils côte à côte ..... 29

Préparer le raccordement de l'eau ..... 31

Raccorder l'eau à l'appareil ..... 32

Alignement du distributeur de glaçons  
et d'eau ..... 32

Fixation des baguettes couvre-joints ..... 33

Régler l'angle d'ouverture de porte ..... 34

## Consignes de sécurité et avertissements

Cette notice de montage est destinée à vous aider lors de l'incorporation de votre nouvel appareil.

Toutefois, le fabricant ne pourra pas être tenu responsable d'un montage incorrect.

Nous recommandons de confier l'implantation et la mise en service à un spécialiste qualifié.

Le respect de toutes les consignes et instructions figurant dans cette notice de montage est le préalable d'un montage et d'une mise en service sûrs de cet appareil.

Rangez la notice de montage dans un endroit sûr en vue de sa réutilisation future.

Avant l'implantation et la mise en service, lisez cette notice de montage attentivement et entièrement.

### **Attention**

Ces appareils sont très lourds et devront être protégés contre le risque de renversement pendant le transport, le montage, une fois installés et en service. L'installation d'un dispositif anti-renversement est impérativement nécessaire.

Maintenez les portes fermées jusqu'à ce que l'appareil soit entièrement monté et sécurisé, en conformité avec les instructions figurant dans la présente notice de montage.

En raison du poids et des dimensions de l'appareil, pour réduire au maximum le risque de blessures ou d'endommager l'appareil, il faudra au moins deux personnes pour installer l'appareil de manière sûre.

N'utilisez les appareils qu'aux fins prescrites.

Avant d'effectuer tout travail sur un appareil, débranchez sa fiche mâle de la prise de courant ou retirez le(s) fusible(s).

Le changement de cordon d'alimentation et d'autres réparations sont exclusivement réservées au service après-vente. Les installations et réparations inexpertes peuvent engendrer des risques considérables pour l'utilisateur.

Outre les prescriptions légales en vigueur dans votre pays, veuillez aussi respecter les règlements publiés par les compagnies distribuant l'électricité et l'eau dans votre localité.

### **Prudence**

L'installation et le montage de cet appareil requièrent de détenir des connaissances complètes dans différents domaines de l'artisanat (mécanique, menuiserie, plomberie, électricité).

Il revient à l'installateur de garantir que l'appareil sera installé et mis en service de manière sûre.

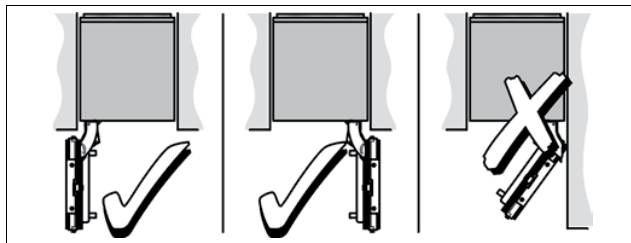
Les erreurs commises pendant l'installation et les dégâts qui en résultent ne sont pas couverts par la garantie du fabricant. Les conditions de garantie figurent dans les notices d'utilisation des appareils.

## Possibilités d'installation

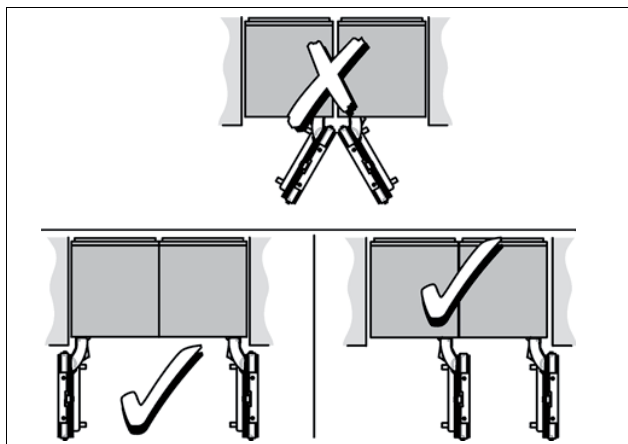
Différents possibilités d'installation sont disponibles.

Elles ne peuvent être restreintes que par l'agencement de la cuisine et le fonctionnement du bandeau protège-doigts.

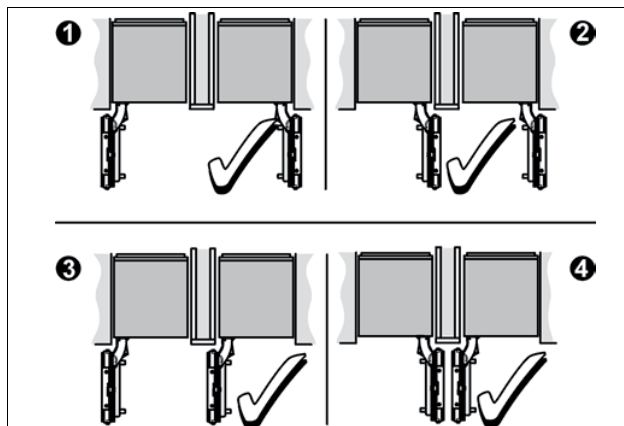
### Appareil individuel



### Installations d'appareils côte à côte



## Appareils individuels avec cloison séparatrice



- Lors du dimensionnement de la cloison séparatrice sur le modèle 4, il faut tenir compte de l'épaisseur du panneau frontal de meuble à monter, ceci pour empêcher tout endommagement lors d'une ouverture simultanée des portes.
- Si l'écart entre les appareils est inférieur à 160 mm, il faut utiliser le chauffage d'appoint latéral.  
Détails à ce sujet : voir la section « Accessoires et outillage nécessaires ».
- Épaisseur minimum de la cloison séparatrice : 16 mm.

## Appareil individuel en extrémité de cuisine intégrée

Si un côté de l'appareil reste visible, il faudra utiliser un capotage latéral.

Le capotage latéral doit être fermement relié au mur, au sol et aux placards du haut avant d'insérer l'appareil dans la cavité d'installation.

Les dimensions du capotage latéral sont conditionnées par la paroi de la cavité située en face. Pendant l'installation, il faut vérifier que les parois de la cavité sont perpendiculaires et que cette dernière présente exactement la taille requise par l'appareil / les appareils.

# Installation de l'appareil

## Lieu d'installation

### Prudence

Un appareil entièrement chargé est très lourd – les indications figurent dans le tableau suivant :

Appareil	Poids (à vide)
Réfrigérateur en 60,3 cm	env. 400 kg
Réfrigérateur en 75,6 cm	env. 500 kg
Congélateur en 45,1 cm *	env. 250 kg
Congélateur en 60,3 cm *	env. 350 kg
Congélateur en 75,6 cm *	env. 425 kg
Cave à vin en 45,1 cm	env. 245 kg
Cave à vin en 60,3 cm	env. 310 kg

\* Sans distributeur de glaçons et d'eau

Il faudrait installer l'appareil dans une pièce sèche et bien aérée.

Il faudrait que le site ne soit pas exposé à un ensoleillement direct et qu'il ne se trouve pas à côté d'une cuisinière, d'un radiateur, etc. Si l'installation à côté d'une source de chaleur est inévitable, il faudra utiliser une plaque isolante appropriée, ou respecter les écarts minimums suivants par rapport à la source de chaleur :

- 3 cm par rapport aux cuisinières électriques ou à gaz.
- 30 cm par rapport à un appareil de chauffage au fuel ou au charbon.

Sur l'emplacement, le sol ne doit pas s'affaisser. Renforcez-le le cas échéant. Afin que le distributeur de glaçons fonctionne impeccablement, l'appareil doit se trouver parfaitement à la verticale.

## Catégories climatiques

La catégorie climatique à laquelle appartient l'appareil figure sur sa plaque signalétique. Elle indique dans quelles plages de température il est possible de faire fonctionner l'appareil.

Catégorie climatique	Température ambiante admissible
SN	+10 °C à 32 °C
N	+16 °C à 32 °C
ST	+16 °C à 38 °C
T	+16 °C à 43 °C

## Installation sans risque de renversement

L'appareil est très lourd et il tend à basculer en avant lorsque la porte est ouverte. Il ne faut mettre l'appareil en service que si son renversement est exclu.

Le moyen le plus sûr de l'installer sans risque de renversement est encore d'utiliser les sécurités anti-renversement livrées d'origine.

Si la cavité d'installation est suffisamment robuste et s'il est possible de fixer l'appareil de manière sûre contre le plafond et les parois latérales de la cavité, il sera possible selon les circonstances de renoncer à des sécurités anti-renversement. Condition préalable à cela : qu'il y ait toujours une jonction ferme entre la cavité et le mur au dos de la cavité !

En cas de doute, il faudrait faire appel à un architecte ou un spécialiste du bâtiment.

## Cavité d'installation

Il est important de respecter les dimensions indiquées de la cavité d'installation afin de permettre l'incorporation sans problème de l'appareil et de respecter l'aspect ultérieur de la façade des meubles de cuisine.

Il faut veiller en particulier à ce que les parois de la cavité soient perpendiculaires. Les parois latérales ne doivent pas comporter de garnitures en surépaisseur, saillies ou défauts de planéité.

La perpendicularité des parois de la cavité est vérifiable à l'aide de moyens appropriés, par exemple niveau à bulle, mesures en diagonales, etc.

Les parois latérales et le plafond supérieur de la cavité doivent faire au moins 16 mm d'épaisseur.

## Meubles de cuisine voisins

Vissez le nouvel appareil fermement contre les parties latérales du placard et les placards supérieurs.

Pour cette raison, il faut veiller à ce que tous les placards supérieurs contre lesquels il faut fixer quelque chose soient fermement reliés à la surface porteuse ou au mur par des moyens appropriés.

Le bandeau de socle doit faire au minimum 19 mm d'épaisseur.

## Surface porteuse

### Prudence

Un appareil entièrement chargé est très lourd – les indications figurent dans le tableau suivant :

Appareil	Poids (à vide)
Réfrigérateur en 60,3 cm	env. 400 kg
Réfrigérateur en 75,6 cm	env. 500 kg
Congélateur en 45,1 cm *	env. 250 kg
Congélateur en 60,3 cm *	env. 350 kg
Congélateur en 75,6 cm *	env. 425 kg
Cave à vin en 45,1 cm	env. 245 kg
Cave à vin en 60,3 cm	env. 310 kg

\* Sans distributeur de glaçons et d'eau

Pour vous assurer que l'appareil est installé de manière sûre et qu'il fonctionne correctement, il faut que la surface porteuse soit horizontale et plane.

La surface porteuse doit être en matière dure et ne cédant pas sous le poids.

Le sol dans la zone d'installation doit se trouver à la même hauteur que le reste de la pièce.

Vu que l'appareil entièrement chargé est très lourd, il faut qu'il repose sur un sol offrant une portance suffisante. En cas de doute, il faudrait faire appel à un architecte ou un spécialiste du bâtiment.

## Ajuster l'appareil

Afin que l'appareil fonctionne impeccablement, il faut l'horizontaliser à l'aide d'un niveau à bulle.

S'il n'est pas d'aplomb, l'eau risque de fuir du distributeur de glaçons, qui va produire des glaçons difformes, ou les portes risquent de ne pas bien fermer.

---

## Branchement électrique

La prise doit être proche de l'appareil et demeurer librement accessibles même après avoir installé ce dernier.

L'appareil est conforme à la classe de protection I. Raccordez l'appareil au courant alternatif 220–240 V / 50 Hz, via une prise femelle installée réglementairement et comportant un fil de terre. La prise doit être protégée par un fusible supportant un ampérage de 10 A à 16 A.

Sur les appareils qui fonctionneront dans des pays non européens, il faut vérifier que la tension et le type de courant mentionnés sur la plaque signalétique correspondent bien avec celle et celui offert par votre secteur. Vous trouverez ces indications sur la plaque signalétique.

### Attention :

Il ne faut en aucun cas raccorder l'appareil à des fiches électroniques d'économie d'énergie. Nos appareils peuvent être alimentés via des onduleurs pilotés par le secteur ou à pilotage sinusoïdal. Directement raccordées au secteur public, les installations photovoltaïques font appel à des onduleurs pilotés par le secteur. Dans les solutions en îlots (p. ex. sur les bateaux ou les refuges de montagne), ne disposant pas d'un raccordement direct au secteur électrique public, il faut utiliser des onduleurs à pilotage sinusoïdal.

---

## Branchement de l'eau

Le raccordement de l'eau est une opération exclusivement réservée à un installateur professionnel qui respectera ce faisant les prescriptions publiées par la compagnie distributrice d'eau dans votre localité.

Il faut que le robinet d'eau se trouve près de l'appareil, et qu'il reste librement accessible après avoir implanté l'appareil.

Le kit de flexibles livré d'origine mesure 2 mètres de longueur.

### Prudence

Pour effectuer le raccordement au réseau d'eau potable, n'utilisez qu'un kit de flexibles obtenu auprès du service après-vente.

N'utilisez en aucun cas les kits flexibles préexistants ou d'autres déjà utilisés.

Ne raccordez l'appareil qu'à une conduite d'eau potable :

- Pression minimum : 0,2 Mpa (2 bar)
- Pression maximum : 0,8 Mpa (8 bar)
- Si la pression dépasse 0,8 MPa (8 bar) : installez un limiteur de pression entre le raccord d'eau potable et le kit flexible.

Sur la conduite d'arrivée d'eau froide, il faut intercaler un robinet de fermeture à part. Ce robinet ne doit pas se trouver derrière l'appareil. Il est recommandé de monter ce robinet directement à côté de l'appareil ou dans un autre endroit facilement accessible.

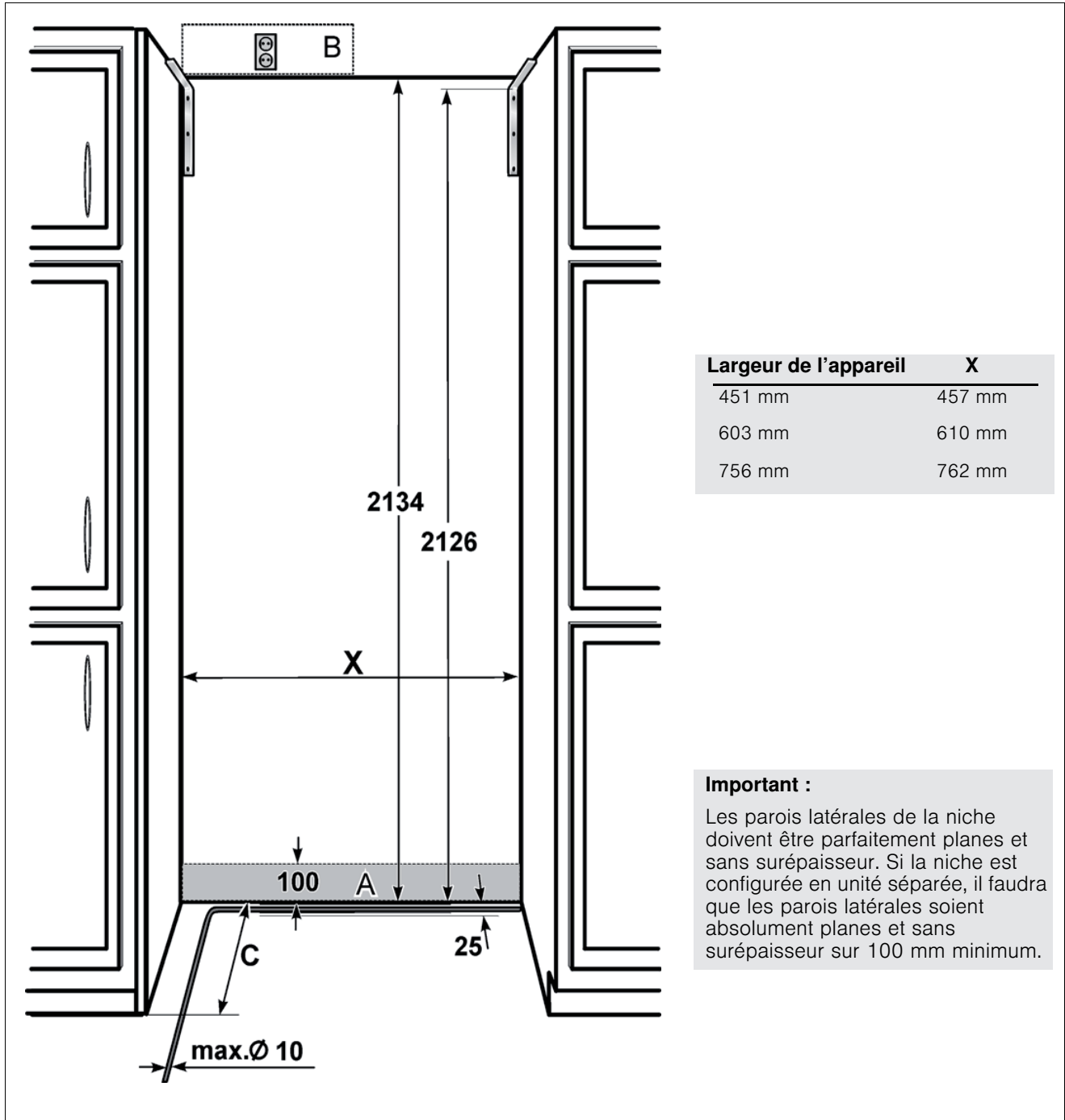
Au moment d'installer le raccordement de l'eau, respectez bien les zones admettant le passage de la conduite d'eau. Des informations sur les zones d'installation admises figurent à la section « Dimensions de la cavité d'installation ».

Pour réaliser le raccordement au réseau d'eau potable, il ne faut utiliser que des conduites d'eau adaptées à l'eau potable. Il faut respecter la réglementation nationale et les conditions de raccordement publiées par les compagnies distributrices d'eau locales.

### Remarque :

La conduite d'eau (sans les pièces de jonctions) doit faire au maximum 10 mm de diamètre extérieur.

## Dimensions de la cavité d'installation



### Légende :

- A Zone dans laquelle installer le raccordement à l'eau
- B Zone dans laquelle installer le raccordement électrique
- C Profondeur de la cavité d'installation ; elle dépend de la conception de la cuisine  
C = au minimum 610 mm !



## Accessoires et outillage nécessaires

### Étendue des fournitures

- Notice de montage
- Notice d'instructions
- Accessoires d'installation

### Accessoires en option

#### Accessoires requis pour l'installation côte-à-côte

Pour relier durablement deux appareils, par exemple un congélateur à côté d'un réfrigérateur.

#### Chauffage latéral d'appoint

Nécessaire lorsque l'écart entre 2 appareils est inférieur à 160 mm.

#### Accessoire de jonction pour portes de meuble

Pour relier deux portes de meuble (voir explication à la rubrique « 4. Préparation des portes de meuble »).

Utilisable sans travail préparatoire supplémentaire avec les portes de meuble en hauteur standard.

### Matériels divers

- Escabeau
- Transpalette, chariot élévateur ou diable
- Perceuse à percussion pour percer des trous dans le mur et le sol
- Forets de différents calibres, pour percer dans différents matériaux
- Madrier en bois (8 x 10 cm min.) à titre de protection anti-reversement alternative ; la longueur du madrier doit être adaptée à la largeur de la cavité d'installation.
- Vis à bois de différentes tailles.
- Vis (M8, longueur min. 80 mm), écrou.
- Matériau mince approprié (1,5 mm max.), destiné à protéger le sol contre le risque d'endommagement (linoléum par exemple).
- Matériau approprié pour recouvrir et protéger les placards (film protecteur par exemple)
- Ruban adhésif

#### Remarque :

Avant l'utilisation, vérifiez si le ruban adhésif laisse des traces de colle sur les surfaces des pièces ! S'il en laisse, ne l'utilisez pas sur les surfaces de haute qualité.

### Outillage



Visseuse à accu



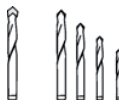
Embout Torx T20 + support aimanté



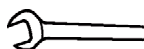
Tournevis Torx T20



Clé à pipe de 8 mm



Forets à bois de différents calibres



Clé à fourche, calibre 13 mm



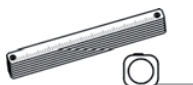
Pince multiprises



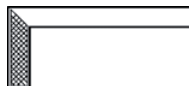
Clé à molette



Cutter à lame réglable / sécable



Mètre à ruban métallique, mètre pliant



Cornière butée



Niveaux à bulle de 60 et 120 cm de long



Règle d'alignement, longueur minimum 120 cm

## Notice de montage

Les instructions ci-après décrivent les étapes de montage afférentes à différents types d'appareils.

Il peut donc y avoir des différences entre votre / vos appareil(s) et le contenu des figures.

Les opérations de montage spéciales à accomplir en présence de certains types d'appareils font l'objet d'une description particulière.

### 1. Vérifier la cavité d'installation

#### Prudence

Avant d'entamer le montage, vérifiez soigneusement que la cavité d'installation remplit bien les exigences dont s'assortit un montage sûr et sans problème :

1. Vérifiez la surface.  
Respectez les instructions à la section « Installation de l'appareil ».
2. Vérifiez les dimensions de la cavité.
3. Contrôlez les dimensions de la cavité, Contrôlez que les parois de la cavité sont perpendiculaires.
4. Contrôlez l'emplacement de la prise de courant.  
Suivez en outre les instructions figurant à la section « Branchement électrique » et à la section « Dimensions de la cavité d'installation »,
5. Contrôlez l'emplacement du branchement de l'eau (uniquement pour les appareils à distributeur de glaçons).  
Suivez en outre les instructions figurant à la section « Branchement de l'eau » et à la section « Dimensions de la cavité d'installation ».
6. Vérifiez la robustesse et la fixation des pièces des placards voisins. Toutes les pièces constitutives des placards situés dans l'environnement de l'appareil doivent être fermement reliées au mur.
7. Contrôlez que la porte de l'appareil, lors de son ouverture, ne percute pas d'autres éléments de la cuisine (angle d'ouverture de porte).

### 2. Enlever l'emballage

#### Attention :

- L'appareil risque de se renverser au déballage.
- L'appareil peut basculer en avant lorsque vous ouvrez sa porte.
- L'appareil est très lourd. Les indications relatives au poids à vide figurent dans le tableau suivant :

Appareil	Poids (à vide)
Réfrigérateur en 60,3 cm	env. 130 kg
Réfrigérateur en 75,6 cm	env. 145 kg
Congélateur en 45,1 cm *	env. 109 kg

Appareil	Poids (à vide)
Congélateur en 60,3 cm *	env. 130 kg
Congélateur en 75,6 cm *	env. 145 kg
Cave à vin en 45,1 cm	env. 109 kg
Cave à vin en 60,3 cm	env. 130 kg

\* Sans distributeur de glaçons et d'eau

#### Risque de dommages corporels et d'endommager l'appareil !

#### Remarque :

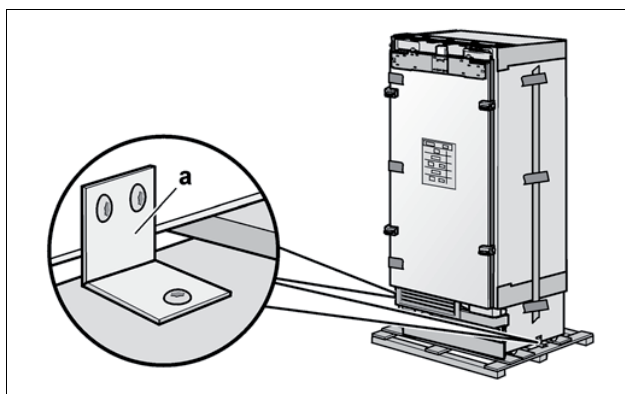
Vérifiez si l'appareil présente des dégâts dus au transport. Si l'appareil présente des dégâts visibles, ne l'installez pas. En cas d'incertitudes, veuillez prendre contact avec le revendeur.

Pour protéger la surface du sol contre des dégâts pendant l'installation :

1. Enlevez le carton d'emballage. procédez prudemment avec le couteau, car vous risquez sinon d'endommager la surface de l'appareil.
2. Sous l'appareil, placez du carton ou un panneau de contreplaqué.
3. Retirez les accessoires fixés contre l'extérieur de l'appareil.

Conservez les rubans adhésifs avec lesquels les accessoires d'origine étaient fixés contre l'appareil. Ils serviront plus tard à fixer les protège-bords contre les parois de cavité (voir section « **A** / 5. Insertion de l'appareil dans la cavité »).

4. Détachez la cale de transport (a) et soulevez l'appareil de la palette – L'appareil est très lourd !



5. Ouvrez prudemment l'appareil – Attention, il risque de se renverser – et retirez les accessoires ainsi que la quincaillerie de montage présente à l'intérieur. Refermez la porte.

#### Remarque :

N'enlevez les cales de transport, servant à protéger les tiroirs et casiers de rangement dans l'appareil, qu'après avoir achevé l'installation, car ces pièces risquent sinon d'être endommagées.

### 3. Transporter l'appareil

#### ⚠ Attention :

L'appareil est très lourd. Procédez avec prudence vu sinon le risque de vous blesser vous ou les personnes qui vous aident, ou d'endommager l'appareil.

L'appareil fait 2126 mm de haut. Si un transport debout n'est pas possible en raison d'impératifs architecturaux, il sera possible de la transporter couché.

#### Remarque :

Ne redressez jamais l'appareil en appui sur son piètement latéral ! Risque d'endommager l'appareil.

Au moment de redresser l'appareil, tenez compte de la hauteur minimum sur le lieu d'installation, sur la base du tableau suivant :

**Redressez l'appareil en appui sur son piètement arrière**

**Alignement par le biais de la paroi latérale de l'appareil**



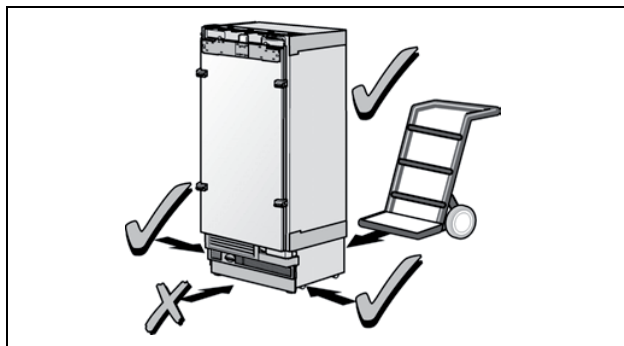
Hauteur minimum  
218,5 cm



Ne redressez jamais l'appareil en appui sur son piètement latéral !

#### Remarque :

N'insérez jamais le moyen de transport sous le côté avant de l'appareil. Risque d'endommager l'appareil.

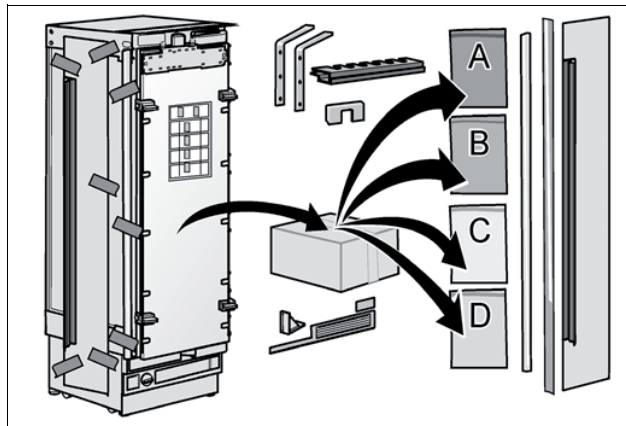


1. Transportez l'appareil avec un moyen adapté au site et à l'appareil lui-même (diable, chariot élévateur / transpalette, chariot).
2. Sécurisez l'appareil en vue de son transport, pour l'empêcher de se renverser.

### 4. Préparer le montage

Déballez la quincaillerie de montage et les accessoires.

Pour faciliter le montage, les paquets ont été revêtus des étiquettes A, B, C et D correspondant aux sections dans la notice de montage.



### 5. Étapes spéciales de montage

Le symbole suivant indique que des étapes de travail supplémentaires sont éventuellement nécessaires avant de passer à la section suivante.

Ces étapes de montage spéciales sont décrites après la section D.



- Inversion du sens d'ouverture de porte, voir « Inversion du sens d'ouverture de porte ».
- Tapis d'étanchéité, voir « Enlever / Changer le tapis d'étanchéité ».
- Installations d'appareils côte à côte, voir « Installations d'appareils côte à côte ».
- Branchement de l'eau, voir « Préparer le raccordement de l'eau » et « Raccorder l'eau à l'appareil ».
- Distributeur de glaçons et d'eau, voir « Alignement du distributeur de glaçons et d'eau ».
- Baguettes couvre-joint pour la cave à vin, voir « Fixation des baguettes couvre-joints ».
- Angle d'ouverture des portes, voir « Régler l'angle d'ouverture de porte ».

# A

## 1. Fixer la sécurité anti-renversement

### ⚠ Attention :

Assurez-vous que sous la zone murale de leur fixation ne circulent ni lignes électriques ni conduites que le perçage et les vis risqueraient d'endommager. Risque de blessures et de dégâts !

### ⚠ Attention :

Lorsque vous installez des ancres au sol ou travaillez avec, portez toujours des lunettes enveloppantes et des dispositifs de protection divers, ou une tenue de protection - Risque de blessures !

### Remarque importante :

S'il a été prévu d'implanter deux appareils côte à côte, les cornières anti-renversement sont nécessaires en tant qu'accessoires de montage. Pour cette raison, reliez les deux appareils entre eux avant de fixer les cornières anti-renversement, voir « Installations d'appareils côte à côte ».

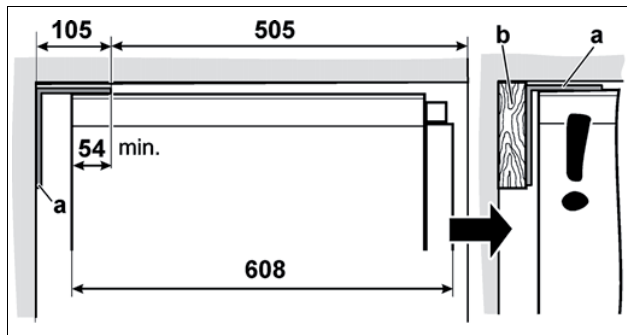
### Remarques :

- Chaque appareil requiert 2 cornières anti-renversement.
- Le kit livré d'origine contient des vis de fixation adaptées à différentes surfaces-soutiens. Choisissez les vis en fonction de la nature de la surface.
- En cas d'installation côte-à-côte, il faut utiliser au total 2 cornières anti-renversement.
- Si les vis livrées d'origine ne permettent pas de fixer de manière sûre les cornières anti-renversement, donc l'appareil, il faudra choisir une autre méthode appropriée pour fixer l'appareil sans risquer qu'il se renverse.

Pour garantir le maintien d'aplomb de l'appareil, il faut que les cornières anti-renversement (a) appliquent dessus sur au moins 54 mm.

S'il n'est pas possible de respecter cette longueur minimum en raison d'impératifs architecturaux, il faudra remplir cette condition sécuritaire en fixant des moyens appropriés derrière les cornières, par exemple une poutre (b) suffisamment dimensionnée.

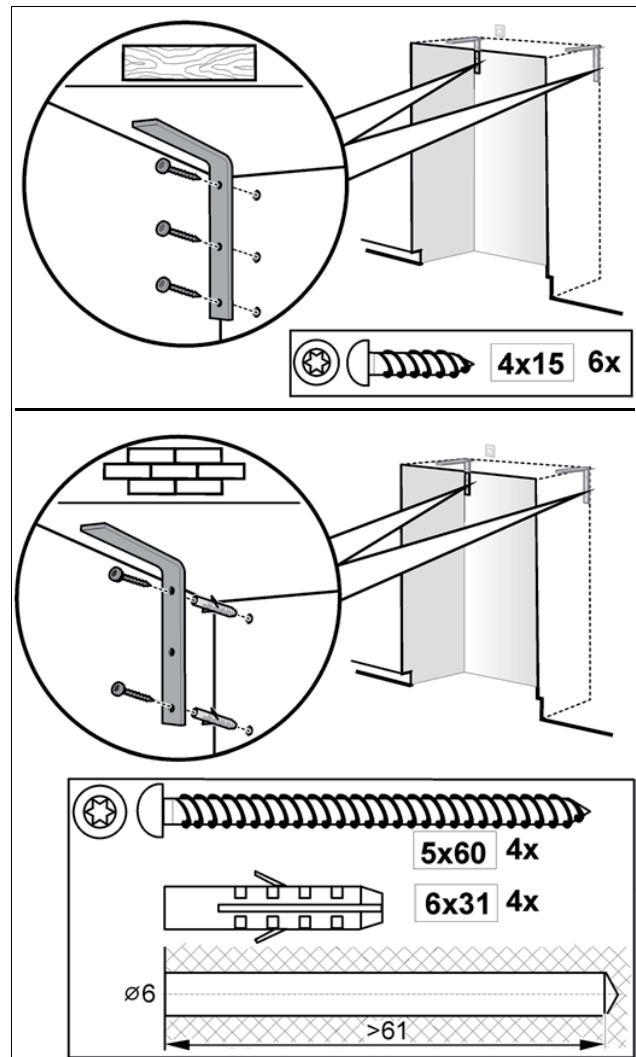
La longueur du madrier devrait correspondre à la largeur de la cavité d'installation.



1. Définissez les points de fixation des profilés anti-renversement.

Définissez les cotes concrètes en fonction de la section « Dimensions de la cavité d'installation ».

2. Vissez à fond les cornières anti-renversement. Vérifiez que toutes les vis sont bien vissées à fond !



### Consignes importantes visant la fixation par chevilles et vis :

- Elles ne conviennent pas dans la maçonnerie légère (parpaings creux ou briques) !
- Ne les utilisez jamais dans du béton frais non encore durci à cœur.
- Pour percer les trous, n'utilisez pas de foret aléueur (foret à fraiser).

## 2. Fixer une sécurité anti-renversement alternative

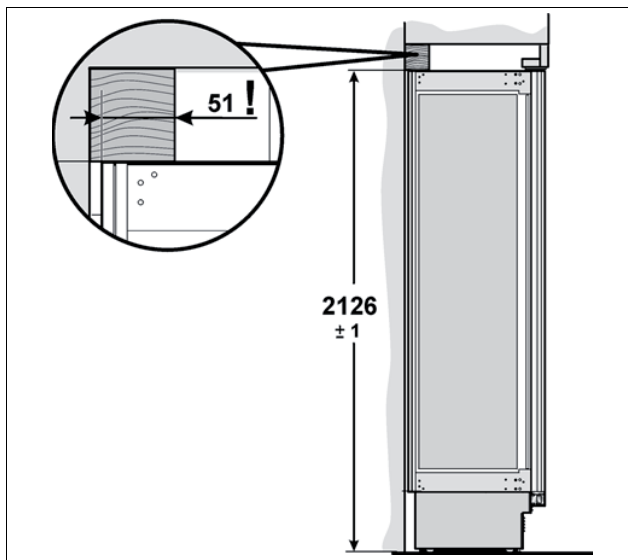
### Remarque importante :

S'il n'est pas possible de fixer les cornières anti-renversement de manière sûre, une poutre en bois montée au dessus de l'appareil pourra servir de sécurité anti-renversement alternative. Il faudra toutefois veiller à l'absence de cavité entre l'appareil et la poutre en bois. Dans la mesure du possible, vissez toujours le madrier contre la paroi arrière de la cavité.

1. Raccourcissez le madrier en bois (section minimum : 8 x 10 cm) à la longueur requise. Il faudrait que la longueur du madrier corresponde à la largeur de la cavité d'encastrement.

### Remarques :

- Si la cavité est plus profonde que l'appareil, choisissez une poutre plus épaisse ou placez-en deux l'une derrière l'autre.
- Le madrier doit recouvrir l'appareil sur au moins 50 mm.



2. Sur la paroi arrière de la cavité, marquez la hauteur d'installation (bord inférieur du madrier).
3. Choisissez les vis en fonction de l'épaisseur du madrier en bois : longueur = au minimum 2,5 fois l'épaisseur du bois ; diamètre de 12 ou 14 mm.

### Remarque :

Définissez le nombre de vis en fonction de la largeur de cavité, pour que le madrier se retrouve fixé de façon sûre.

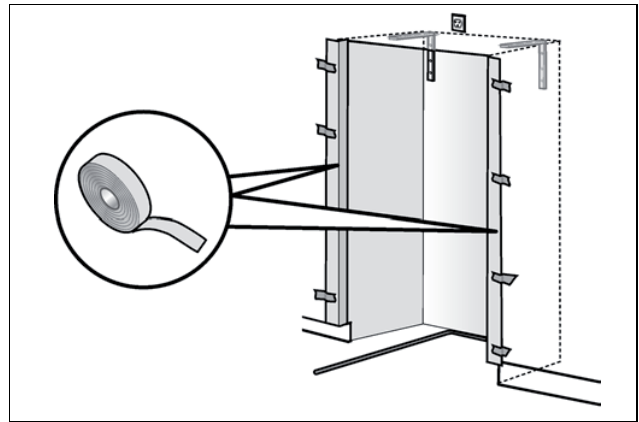
Suivant la nature de la surface support :

4. Recherchez des supports dans la paroi arrière de la cavité et percez les trous dans le madrier en fonction de la position de ces supports.  
ou  
Fixez des chevilles appropriées dans la paroi arrière.
5. Percez d'avance les trous dans le madrier en bois.
6. Unissez par vis le madrier et la paroi arrière de la cavité.

## 3. Fixer des protège-bords

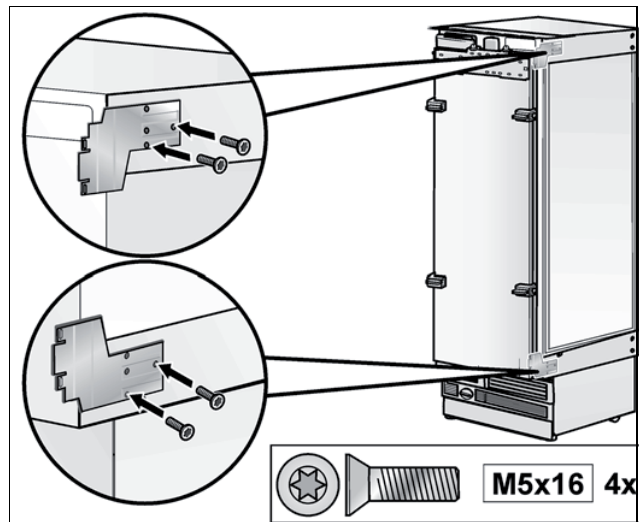
Pour protéger les arêtes de la cavité d'installation, il est recommandé d'utiliser des protège-bords en matériau approprié.

Pour les fixer, utilisez les morceaux de ruban adhésif qui ont servi à fixer les accessoires contre l'appareil.



## 4. Fixez les plaques de fixation (latérales)

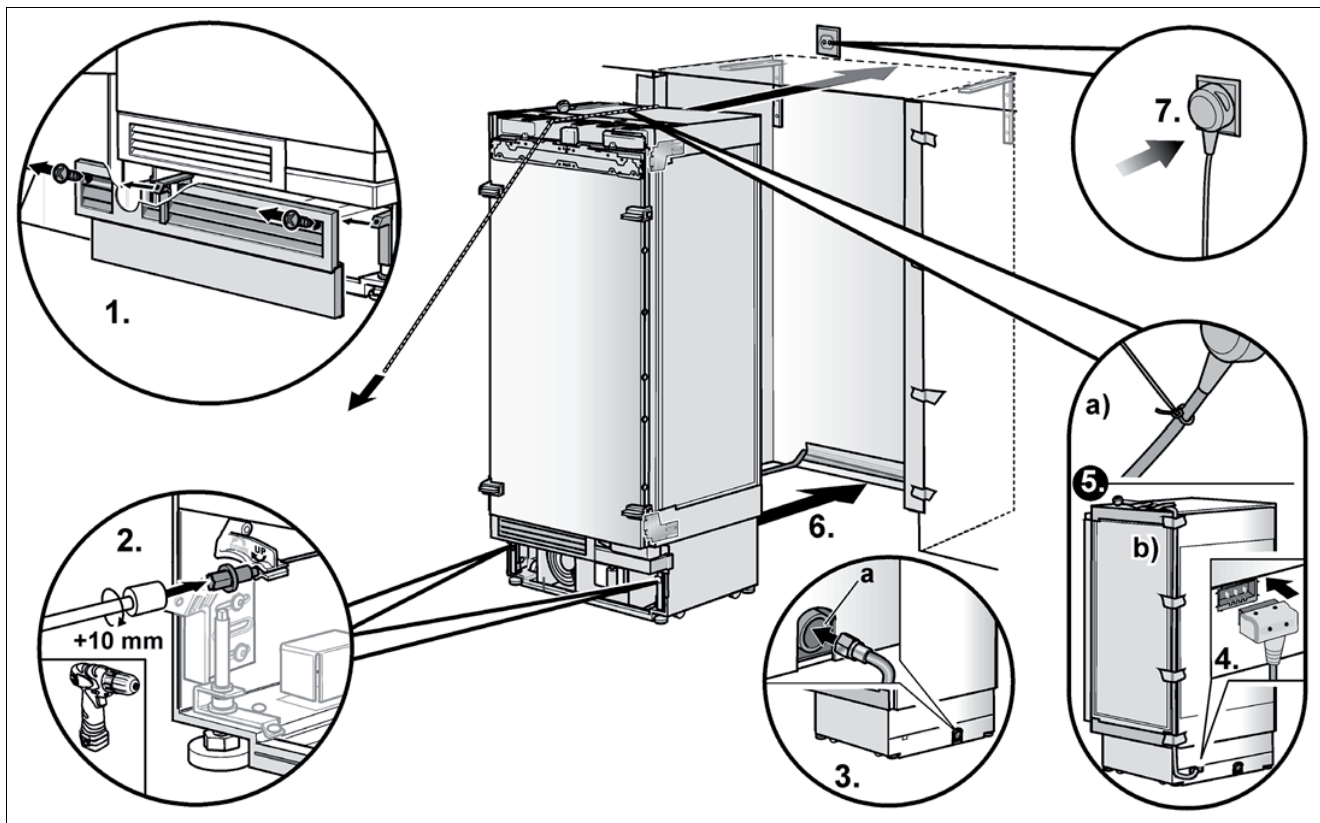
Fixez les plaques de fixation (latérales) contre l'appareil.



Des étapes de montage spéciales suivent. Des explications suivent après la section D.

- Inversion du sens d'ouverture de porte, voir « Inversion du sens d'ouverture de porte ».
- Tapis d'étanchéité, voir « Enlever / Changer le tapis d'étanchéité ».
- Installations d'appareils côte à côte, voir « Installations d'appareils côte à côte ».
- Branchement de l'eau, voir « Préparer le raccordement de l'eau ».

## 5. Insertion de l'appareil dans la cavité



### **⚠ Prudence**

Procédez prudemment pendant l'encastrement dans la cavité. Veillez à ne pas endommager le raccordement de l'eau et le cordon d'alimentation secteur.

### **Remarque :**

Si le sol ou l'appareil se trouvent en biais par rapport à la cavité d'installation, il faudra ajuster en conséquence la hauteur des roulettes de l'appareil avant de l'insérer dans la cavité.

1. Retirez l'habillage du socle.
2. Dévissez d'env. 10 mm les pieds réglables en hauteur situés à l'arrière de l'appareil.
3. Au dos de l'appareil, introduisez la conduite de raccordement d'eau dans le tube de protection.

### **⚠ Attention :**

L'appareil risque de se renverser pendant l'insertion de la conduite de raccordement d'eau dans le tube de protection (a) !

4. Sur l'appareil, branchez le cordon d'alimentation secteur.
5. Protégez le cordon d'alimentation de l'appareil pour qu'il ne se coince pas sous ou derrière l'appareil.

Procédure recommandée :

- a) Nouez une corde sur le cordon d'alimentation secteur, passez-la par dessus l'appareil pour la faire aboutir à l'avant. Au moment d'insérer l'appareil dans la cavité, tirez le câble vers l'avant.

ou

- b) Avec du ruban adhésif, fixez le cordon d'alimentation secteur au dos et sur le dessus de l'appareil.

6. Poussez l'appareil doucement dans la cavité.
7. Branchez la fiche mâle dans la prise de courant.
8. Enlevez les protège-bords de la cavité (si vous les avez préalablement fixés).

# 1. Encastrer l'appareil dans la niche

## Remarque :

Afin que l'appareil fonctionne impeccablement, il faut l'horizontaliser à l'aide d'un niveau à bulle.

## Alignement en profondeur

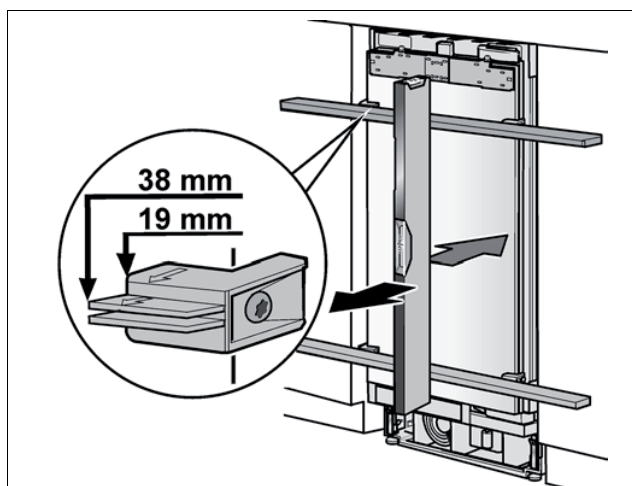
Les accessoires de positionnement ont été conçus pour des portes de meuble à monter. Ces portes présentent les épaisseurs totales suivantes :

- 19 mm
- 38 mm

Il faudrait toujours contrôler l'épaisseur réelle de la porte de meuble à monter, ceci afin de pouvoir compenser des différences d'épaisseur éventuelles.

1. Alignez l'appareil sur les meubles préexistants.

Maintenez la règle d'alignement contre la porte à l'aide des accessoires de positionnement.



## Alignement en hauteur

### Remarques :

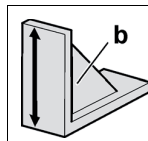
- Veillez à ne pas coincer l'appareil dans la cavité ! Lorsque vous faites descendre les pieds réglables en hauteur, procédez progressivement : abaissez en alternance un peu le pied gauche et un peu le pied droit.
- Les pieds arrière sont plus faciles à régler si aucune charge n'applique sur l'arrière de l'appareil.
- En cas d'utilisation d'un madrier en bois comme sécurité anti-renversement alternative, tournez les pieds réglables en hauteur jusqu'à ce que l'appareil viene buter contre le madrier. Ne le coinciez pas contre le madrier !

Tous les pieds équipant l'avant et l'arrière de l'appareil sont réglables en hauteur depuis l'avant de ce dernier.

Pieds avant : avec une clé à fourche calibre 13 mm

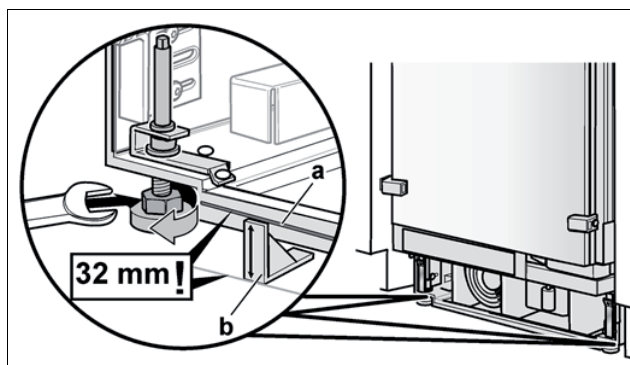
Pieds arrière : avec une clé à pipe de 8 mm montée contre un arbre flexible. Utilisez une visseuse à accus.

Un marquage (a) a été apposé contre le socle de l'appareil ; ce marquage sert de cote de référence pour le réglage en hauteur. Pendant le réglage en hauteur, amenez le repère 32 mm au dessus du sol. Cette cote est très importante pour l'alignement subséquent des façades de meuble.

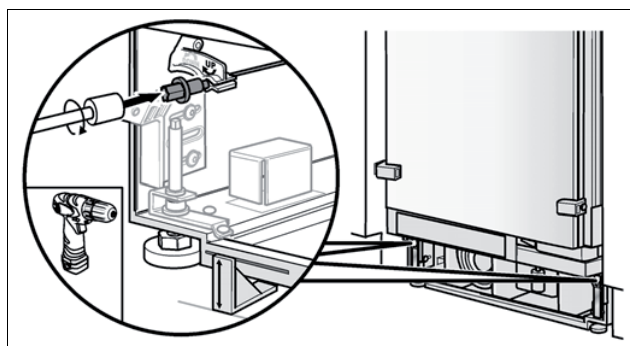


Pour régler correctement cette hauteur, il faut utiliser le gabarit de montage (b). L'arête supérieure du gabarit doit coïncider avec le repère sur l'appareil.

2. Sur le côté avant de l'appareil, dévissez les pieds réglables en hauteur jusqu'à ce que le repère du socle ait atteint la hauteur indiquée (32 mm).



3. Corrigez la verticalité à l'aide des pieds à l'arrière de l'appareil. Utilisez un niveau à bulle !



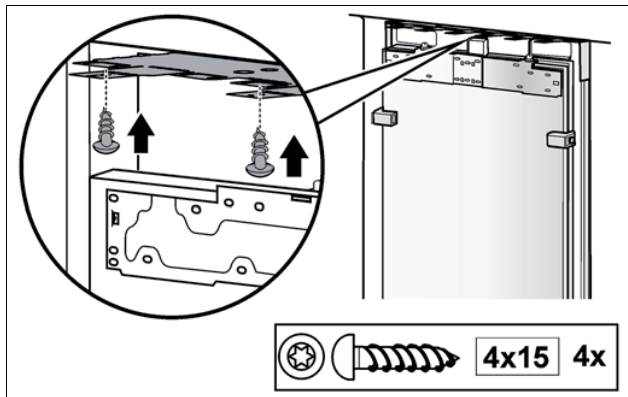
## 2. Fixer l'appareil contre le plafond de la cavité

**B**

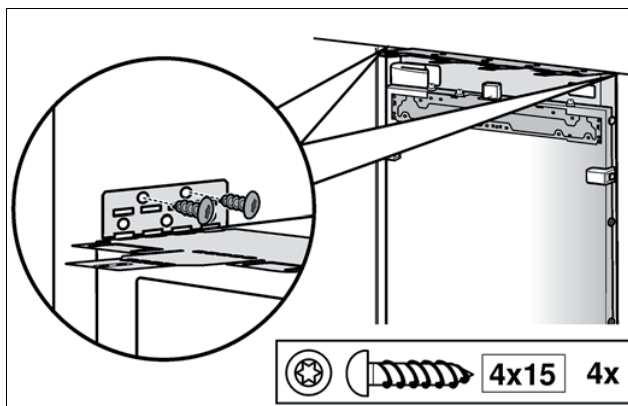
### Remarque :

Il est impérativement nécessaire de fixer l'appareil contre le plafond de la cavité.

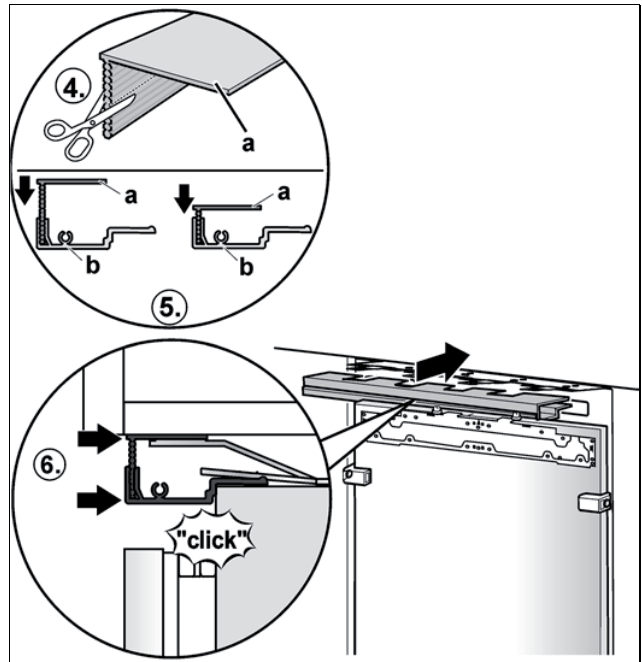
1. Vissez les rainures avant des plaques fixation (en haut) contre les placards du haut.
2. En présence d'un très gros interstice au dessus de l'appareil, insérez et ajustez un madrier en bois au dessus de celui-ci, en veillant à ce que le madrier comble intégralement cet interstice.



3. S'il y a suffisamment de place au dessus de l'appareil, fixez les nervures latérales des plaques de fixation (en haut) suivant la situation d'encastrement en présence.

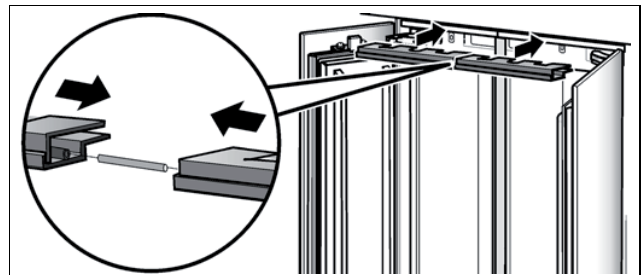


4. Découpez le profilé de raccordement (a) à la hauteur désirée !
5. Enfoncez le profilé de raccordement (a) dans le profilé de recouvrement (b).
6. Fixez le profilé de recouvrement (b) contre les plaques de fixation (en haut).



### Remarque :

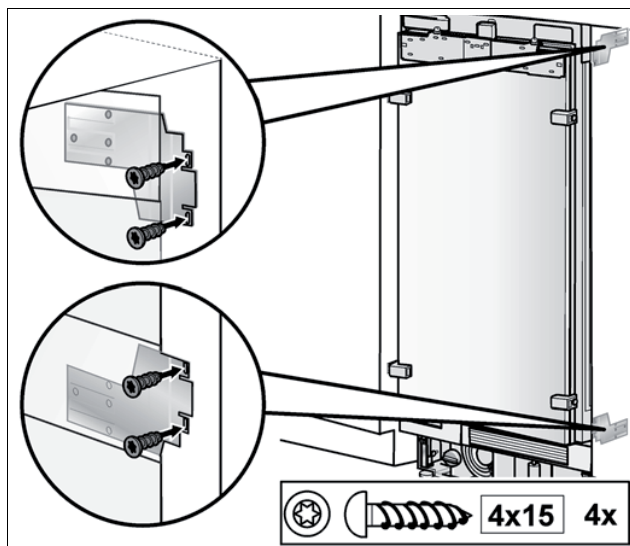
En cas de montage côte-à-côte, reliez les deux profilés de recouvrement à l'aide des goujons compris dans les accessoires d'installation destinés au montage côte-à-côte.





### 3. Fixez l'appareil contre la paroi latérale de la cavité d'installation

Vissez les nervures latérales des plaques de fixation contre les parties des placards voisins.



#### Remarque :

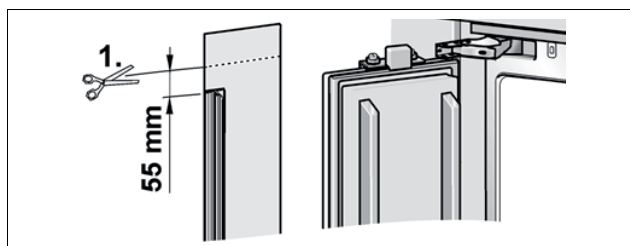
Dans un montage côte à côte, cette étape de montage n'est pas possible. Ces pièces sont démontées.

### 4. Vérifier la mobilité du bandeau protège-doigts

Maintenant, vérifiez impérativement que le bandeau protège-doigts se déplace facilement. Par la suite, les corrections éventuellement nécessaires risquent d'être plus difficiles.

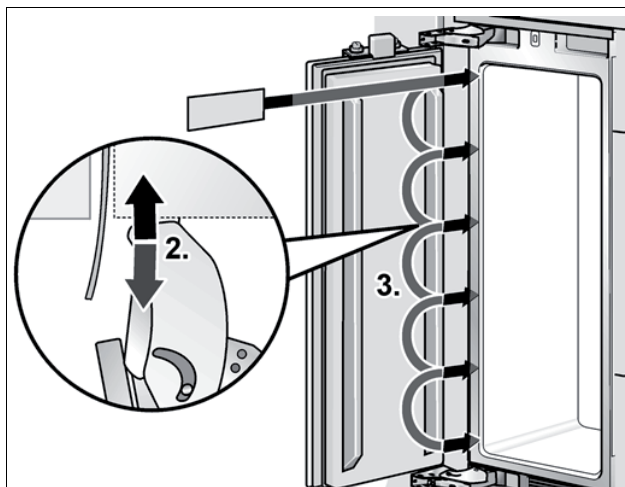
#### Remarques :

- Le bandeau protège-doigts livré d'origine est utilisable que la porte ferme à droite ou à gauche.
  - Vu que les situations d'encastrement ne sont pas partout les mêmes, il faut raccourcir le bandeau protège-doigts à la longueur voulue.
1. Du côté supérieur, raccourcissez le bandeau protège-doigts 55 mm au dessus de la baguette couvre-joint.



2. Du côté charnière, insérez le morceau découpé dans l'interstice entre l'appareil et la paroi de cavité.  
La pièce doit être facile à insérer et à extraire ensuite !

3. Vérifiez l'absence de résistance mécanique sur toute la hauteur de la porte.



**B**



Une étape de montage spéciale suit. Des explications suivent après la section D.

- Branchement de l'eau, voir « Raccorder l'eau à l'appareil ».

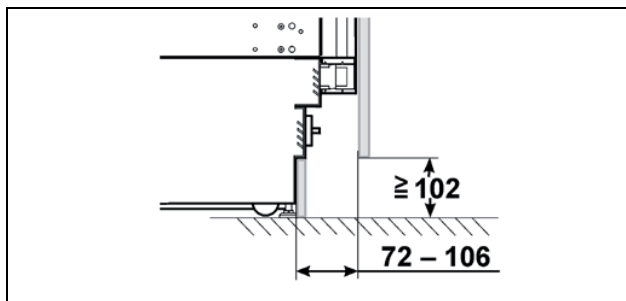
## 1. Fixez le bandeau de socle

### Remarque :

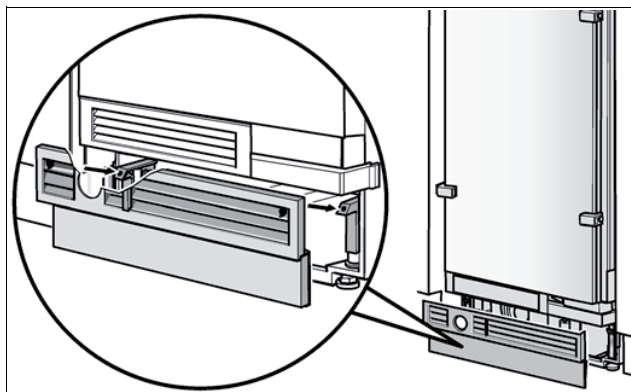
Ne recouvrez jamais les ouïes d'aération ménagées dans l'habillage du socle. Risque d'endommager l'appareil.

C

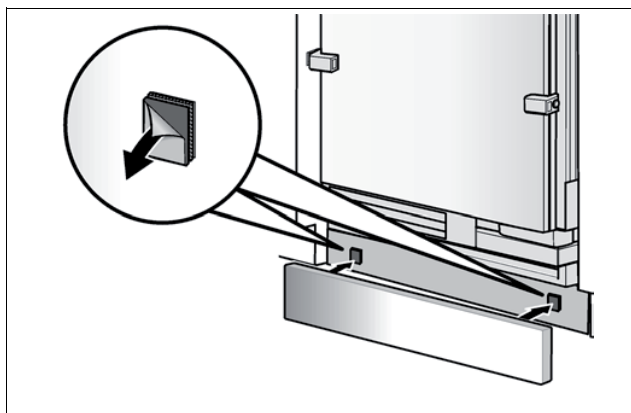
Cotes indicatives à respecter :



1. Le cas échéant, il sera nécessaire de découper le bandeau de socle à la longueur nécessaire.
2. Appliquez l'habillage de socle contre l'appareil (sans le visser).



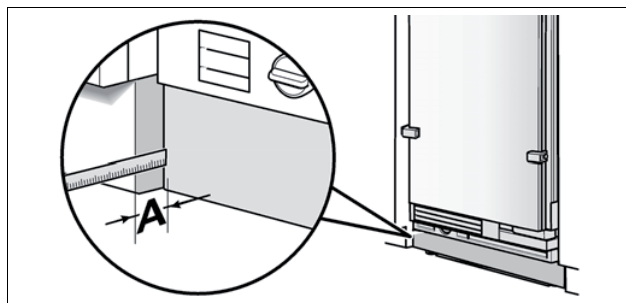
3. Retirez le film anti-adhésif situé sur les rubans adhésifs de bande Velcro.
4. Présentez le bandeau de socle contre l'habillage du socle puis appuyez à fond.



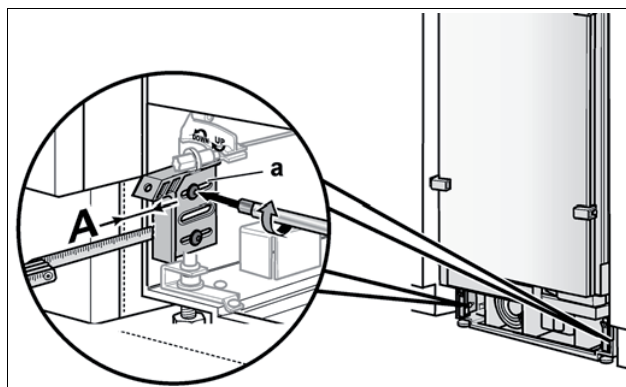
5. Il est possible de visser le bandeau de socle par l'arrière avec l'habillage du socle. L'habillage du socle comporte des trous à cette fin.

## 2. Aligner l'habillage du socle

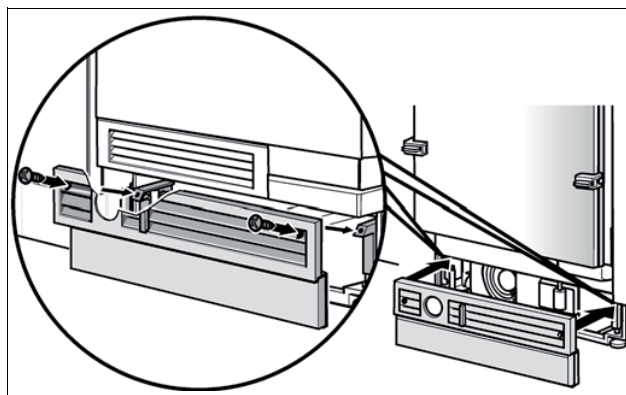
1. Appliquez l'habillage de socle contre l'appareil (sans le visser).
2. Mesurez la différence de profondeur **A** entre l'habillage du socle et le bandeau de socle qui équipe les placards inférieurs voisins.



3. Enlevez à nouveau l'habillage du socle.
4. Réglez la cornière (a) sur la valeur **A** et vissez-la à fond.



5. Fixez l'habillage du socle.



### 3. Mise en service de l'appareil

Pour garantir la précision des étapes de montage suivantes, donc pour que l'aspect de l'ensemble de la façade du meuble soit esthétique, il faut mettre maintenant l'appareil en service.

1. Ouvrez la porte de l'appareil.
2. Actionnez la touche Marche / Arrêt de l'appareil.

#### Uniquement pour les appareils équipés d'un raccordement à l'eau :

Pour éviter les risques de dégâts que provoquerait l'eau en fuyant si la conduite d'eau a été endommagée, le robinet de fermeture doit pour l'instant rester fermé.

### 4. Préparation des portes de meuble

#### Remarques importante :

Lors de travaux sur des portes de meuble, respectez toujours les consignes suivantes :

- Effectuez toujours les vissages dans la partie, capable de supporter la plus forte charge, de la porte du meuble. Ne vissez jamais entre autres dans des volumes comblés avec des matériaux n'offrant aucune solidité.
- Choisissez toujours des vis plus courtes que l'épaisseur de la façade de meuble.
- Pendant l'installation, protégez les surfaces des portes de meuble contre les risques d'endommagement.

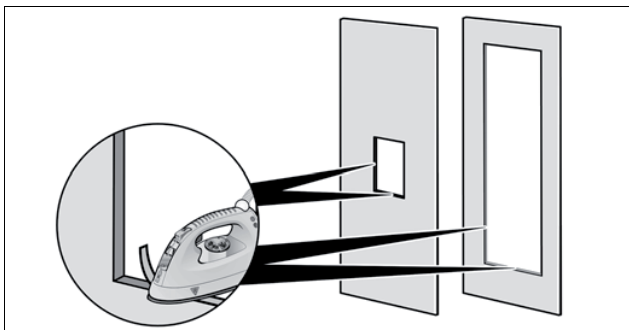
Le poids total de la porte de meuble, poignée incluse, ne doit pas dépasser les valeurs suivantes :

Largeur de l'appareil	Poids total de la porte de meuble
45,1 cm	20 kg (8,5 kg *)
60,3 cm	25 kg (14,5 kg *)
75,6 cm	29 kg

\* Cave à vin

#### Remarque importante pour les portes de meubles comportant une découpe (appareils équipés d'un distributeur de glaçons et d'eau, caves à vin) :

Les arêtes de la découpe dans la porte doivent être impérativement protégées contre la pénétration d'humidité. A cette fin, utilisez des moyens adaptés au matériau et à la forme de la porte du meuble (p. ex. des baguettes périmétriques, un produit pour sceller les arêtes).

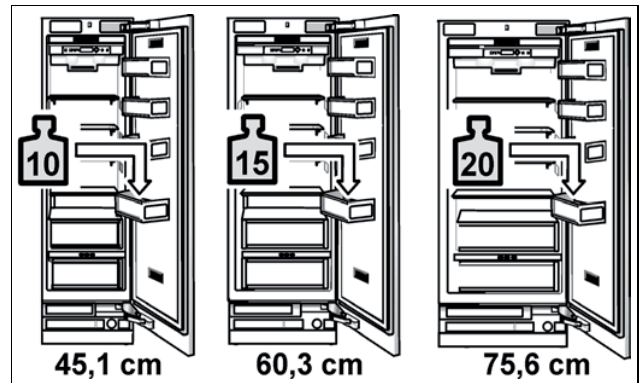


### 5. Placement d'une charge dans la contre-porte

Lors de la fixation des portes de meuble, nous recommandons de placer des poids dans les casiers de rangement en contre-porte pour être sûr que les cotes interstitielles obtenues soient les plus précises possibles.

Recommandation de chargement :

Largeur de l'appareil	Charge placée en contre-porte
45,1 cm	10 kg
60,3 cm	15 kg
75,6 cm	20 kg

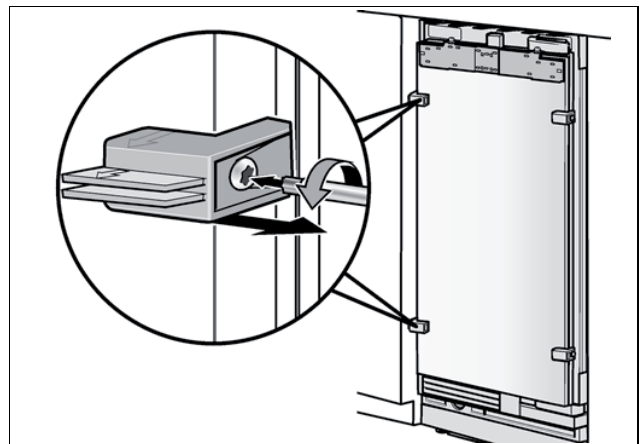


### 6. Démontez les accessoires de positionnement

Dévissez les accessoires de positionnement affectés à la porte de l'appareil.

#### Remarque :

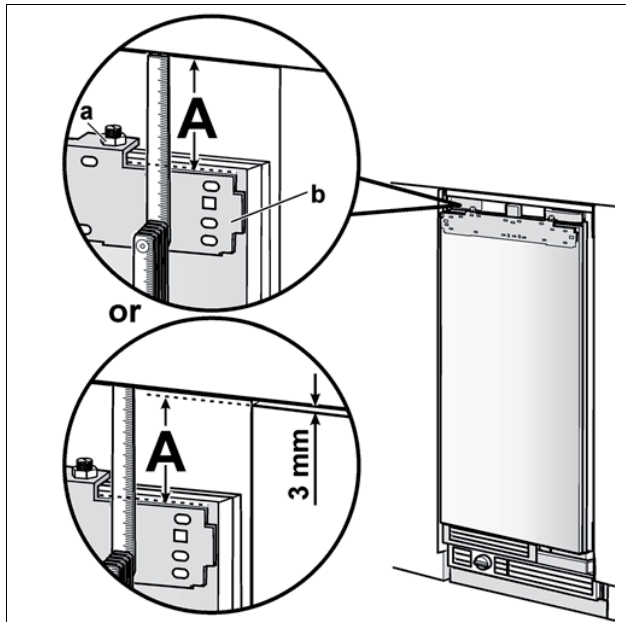
Ces accessoires de positionnement vont resservir dans la suite du montage.



## 7. Fixation du profilé d'ajustage contre la porte du meuble

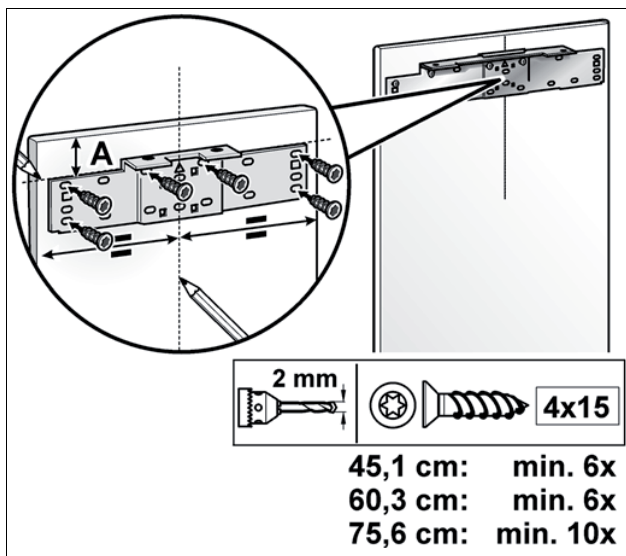
- Mesurez l'écart **A** entre le profilé d'ajustage et les meubles situés au dessus.

C



- Desserrez les 2 écrous (a) et retirez le profilé d'ajustage (b).
- Marquez la valeur de **A** au dos de la porte du meuble.
- Déterminez le milieu de la porte du meuble et marquez-le.
- Posez le profilé d'ajustage sur la porte du meuble puis alignez-le sur les repères. Marquez les emplacements des trous de perçage.
- Percez les avant-trous.
- Vissez le rail d'ajustage à fond.

Le nombre minimum de vis requises à cette fin dépend de la largeur de la porte du meuble.

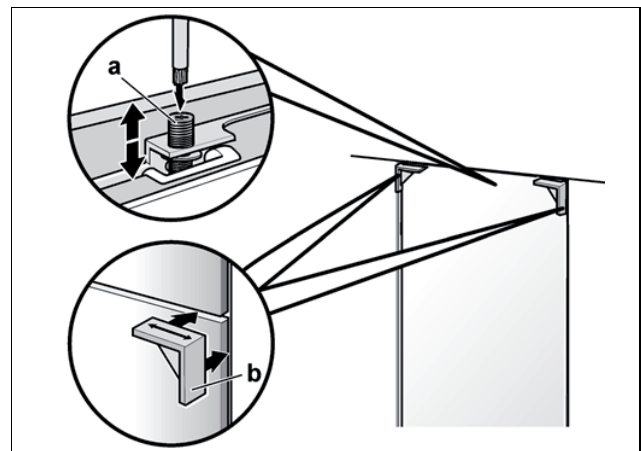


## Remarques :

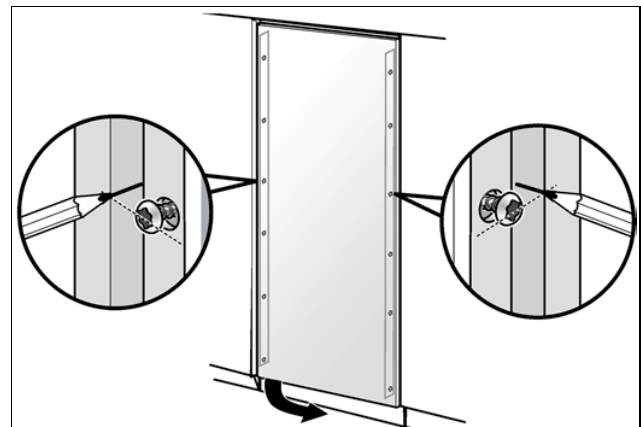
- Il faudrait visser une vis sous chaque goujon fileté.
- Le profilé d'ajustage est équipé de plusieurs trous tenant compte des variantes de design les plus diverses que peuvent présenter les portes de meubles. Effectuez toujours les vissages dans la partie, capable de supporter la plus forte charge, de la porte du meuble.

## 8. Fixer des profilés d'immobilisation contre la porte du meuble

- Accrochez la porte de meuble aux goujons filetés (a).
- Alignez la porte du meuble à l'aide des goujons filetés (utilisez le tournevis Torx). Vérifiez l'interstice sur tout son périmètre. Pour ce faire, utilisez le gabarit de montage (b).

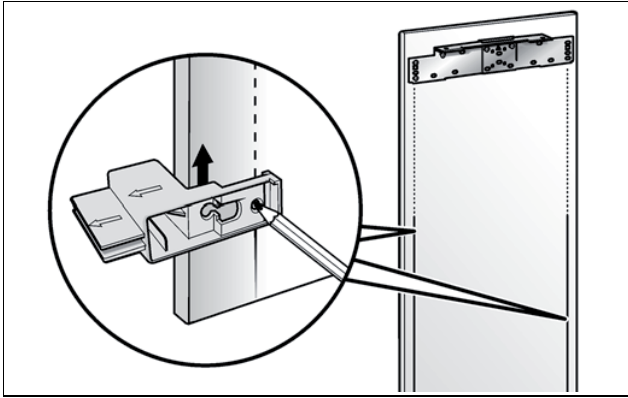


- Sur la porte du meuble, reportez et marquez la position des vis de fixation sur l'arête extérieure de la porte de l'appareil.

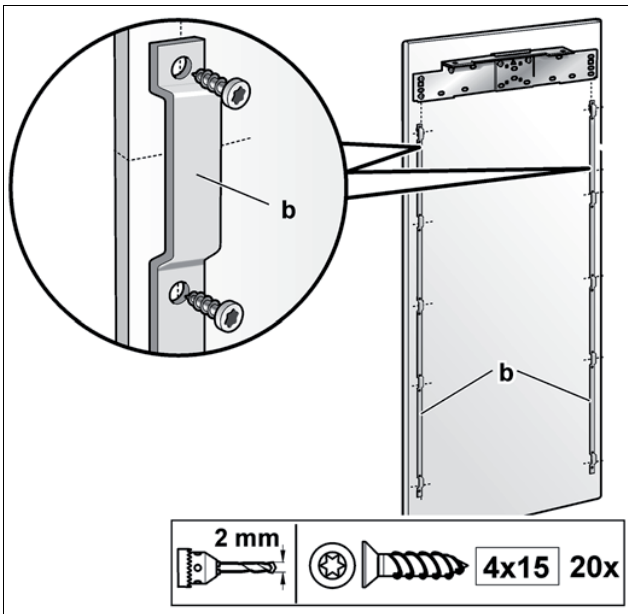


- Retirez la porte de meuble.

5. A l'aide de l'accessoire de positionnement, tracez une ligne parallèle aux deux côtés longitudinaux de la porte du meuble.



6. A l'aide d'une équerre de butée, allongez les marquages jusqu'à obtenir deux traits parallèles.
7. Appliquez les profilés d'immobilisation (b) et marquez l'emplacement des trous.
8. Percez les avant-trous.
9. Vissez les profilés d'immobilisation (b).

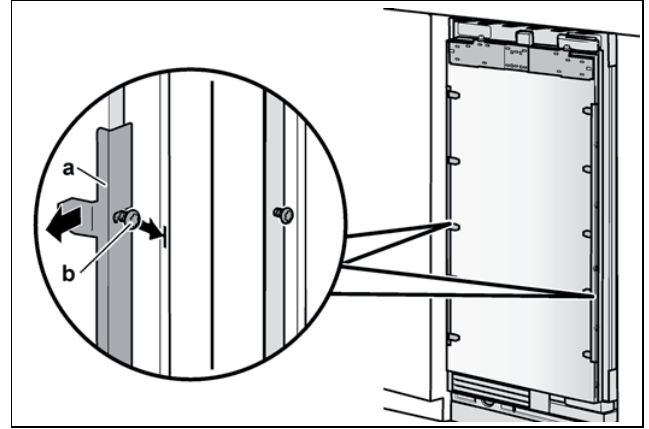


## 9. Fixer la porte du meuble

### Remarque :

Maintenant, fixez les poignées de porte. Il faut les visser par le dos !

1. De la porte de l'appareil, détachez la cornière d'immobilisation (a). Pour ce faire, desserrez un peu seulement les vis de fixation (b).



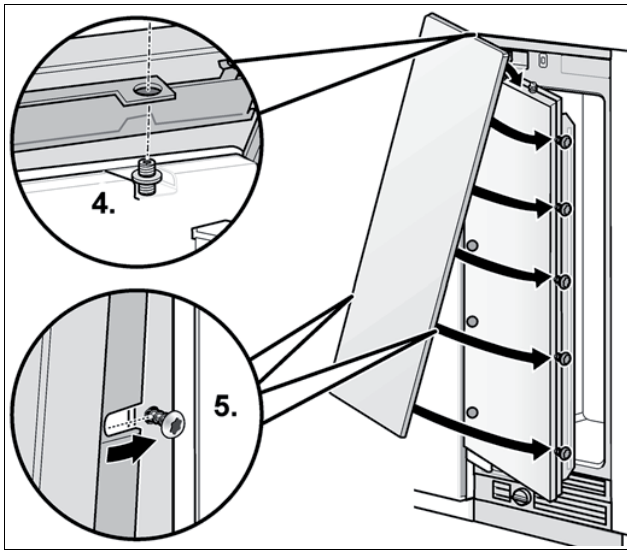
2. Introduisez les cornières d'immobilisation (a) retirées dans les profilés d'immobilisation (b) contre la porte du meuble.



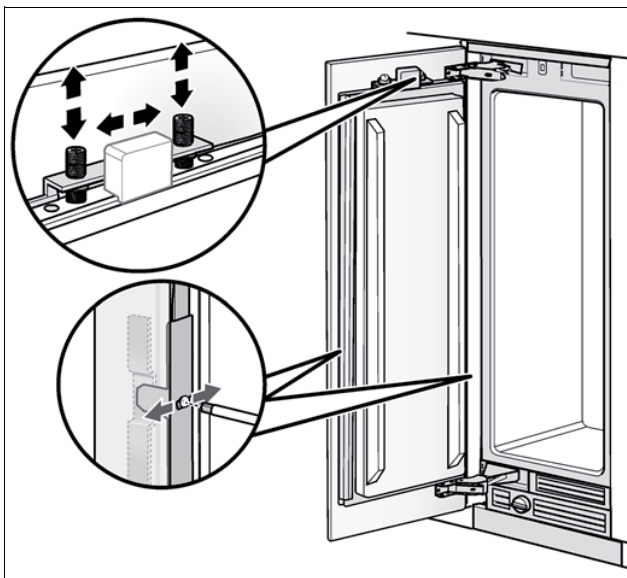
3. Ouvrez la porte de l'appareil.

4. A l'aide du profilé d'ajustage, suspendez la porte du meuble aux goujons filetés.
5. Abaissez la porte du meuble et poussez les cornières d'immobilisation du haut vers le bas via les vis de fixation contre la porte de l'appareil.

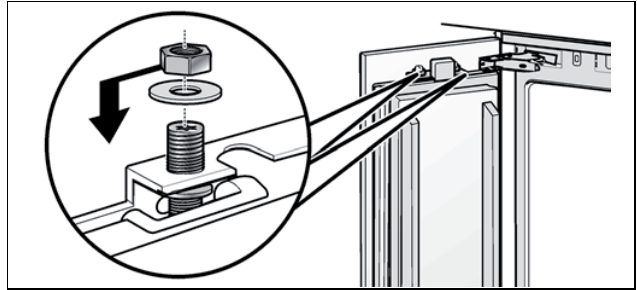
C



6. Alignez la porte du meuble à l'aide des goujons filetés (utilisez le tournevis Torx). Vérifiez l'interstice sur tout son périmètre.
7. Fermez la porte et contrôlez que la profondeur de la façade de meuble concorde avec celle des façades voisines. Corrigez si nécessaire.
8. Serrez à fond les vis des cornières d'immobilisation pour immobiliser le réglage de profondeur tel quel.
9. Fermez la porte et vérifiez l'alignement latéral. Tapez légèrement avec la main sur le bord de la porte ouverte pour corriger l'alignement.



10. Vissez les écrous sur les goujons filetés du profilé d'ajustage et serrez-les à fond ! Ceci fixe l'alignement latéral de la porte.



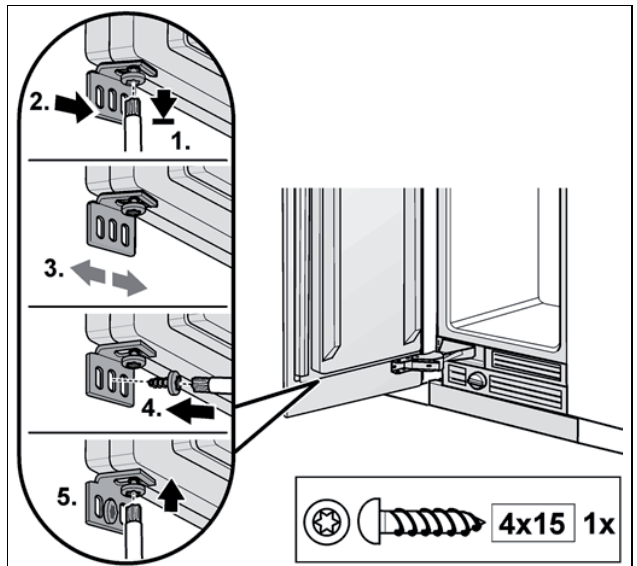
## 10. Visser les cornières de fixation inférieure.

La cornière de fixation inférieure permet de figer l'alignement latéral de la porte.

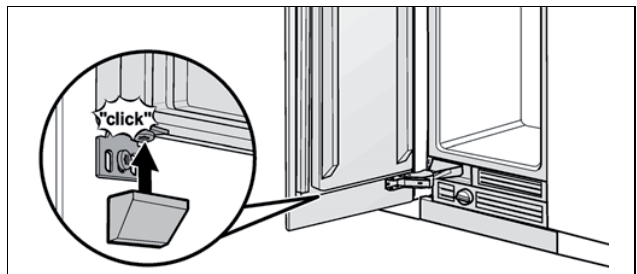
Le nombre de cornières de fixation inférieures dépend de la largeur et de la conception de la porte du meuble.

Vissez en applique la cornière de fixation inférieure. Percez les avant-trous dans la porte de meuble.

1. Desserrez la vis.
2. Poussez la cornière de fixation sur la vis.
3. Vérifiez la position latérale de la porte.
4. Vissez les vis à bois.
5. Serrez les vis à fond.



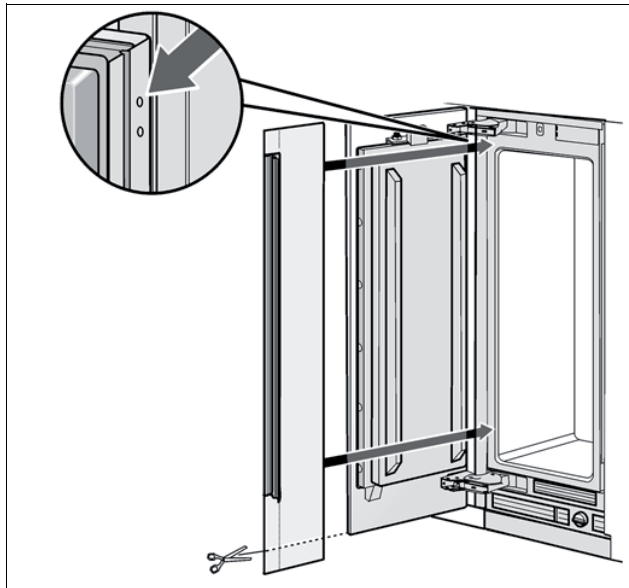
6. Emboîtez les couvercles sur les cornières de fixation.



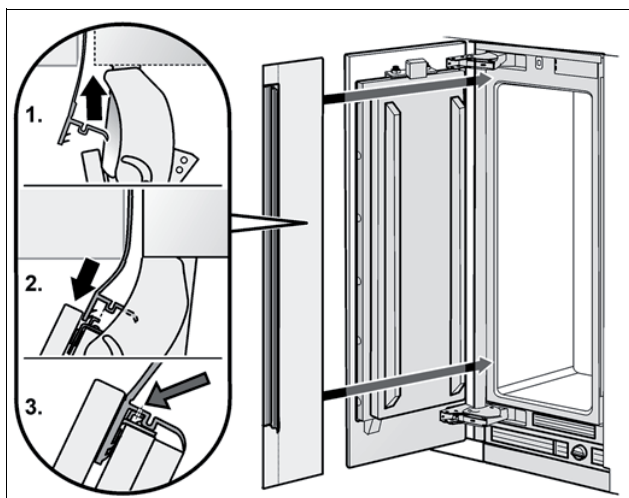
## 1. Fixer le bandeau protège-doigts

1. Maintenez le bandeau protège-doigt contre la porte de sorte que les trous de fixation ménagés dans la baguette couvre-joints concordent avec ceux ménagés dans les cornières d'immobilisation.

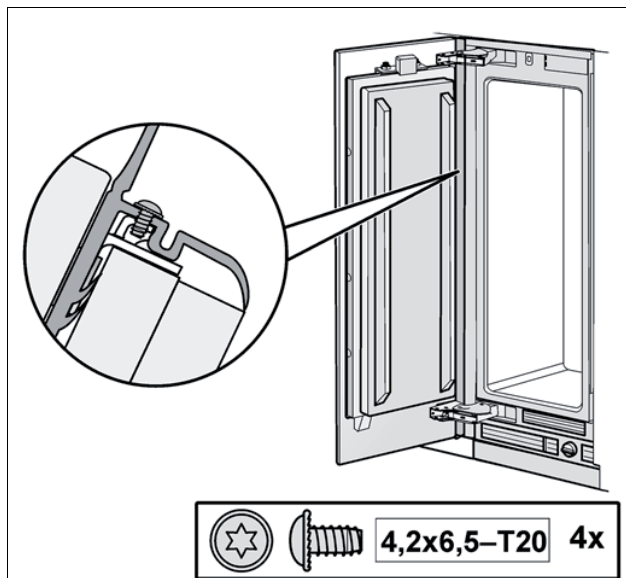
Maintenant, marquez l'arête inférieure du bandeau protège-doigts et raccourcissez-le en conséquence.



2. Insérez le bandeau protège-doigts dans l'interstice entre l'appareil et la paroi de la cavité (1.).
3. Enfoncez la baguette couvre-joint du bandeau protège-doigts de haut en bas dans l'interstice entre la façade du meuble et la porte de l'appareil (2.). Veillez à ce que les trous de fixation ménagés dans la baguette couvre-joints concordent avec ceux ménagés dans les cornières d'immobilisation (3.) !



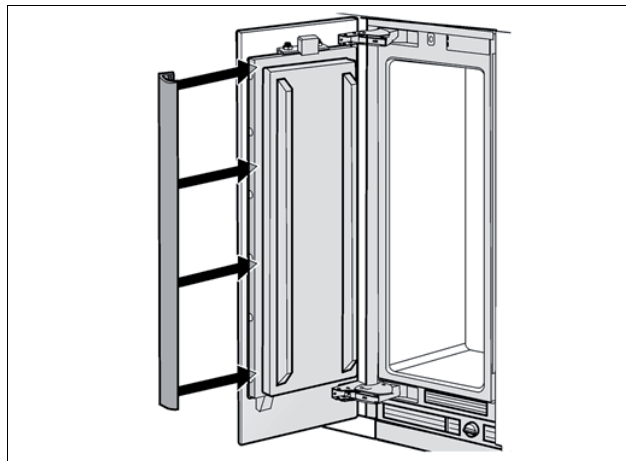
4. A l'aide des vis, fixez le bandeau protège-doigts contre les cornières d'immobilisation.



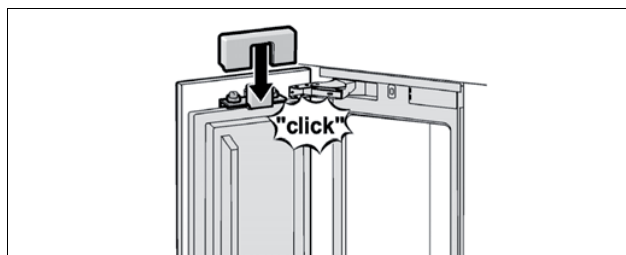
5. Ouvrez et fermez plusieurs fois la porte pour vérifier le fonctionnement du bandeau protège-doigts et qu'il n'oppose pas de résistance mécanique.

## 2. Fixer les capots

1. Emboîtez les profilés de recouvrement.



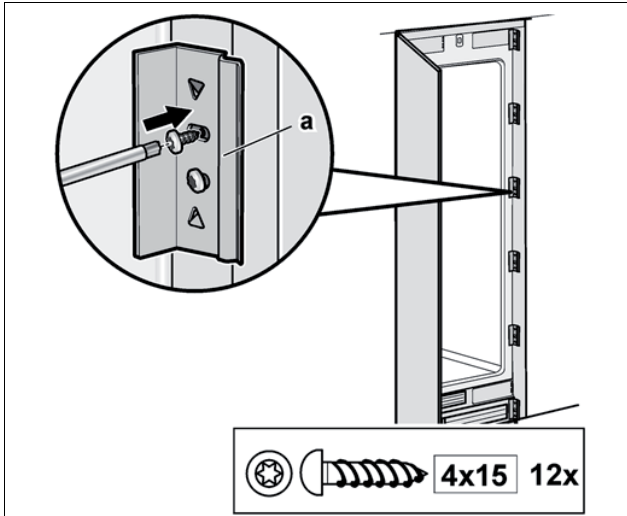
2. Fixez le couvercle de l'interrupteur d'éclairage. Il est possible de visser le couvercle de l'interrupteur d'éclairage contre la porte.



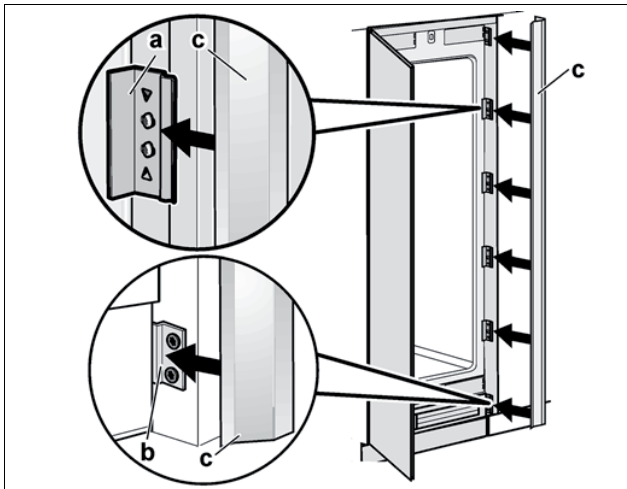
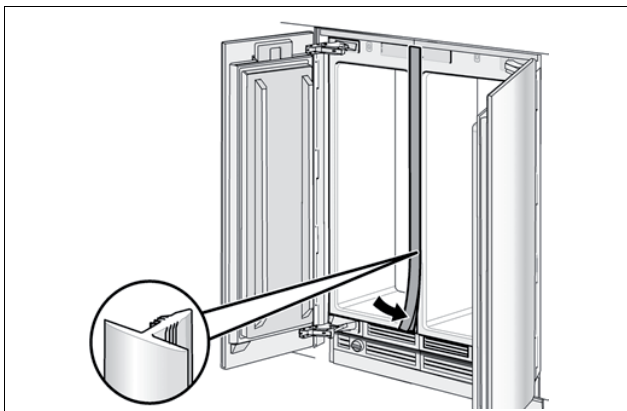
D

**D****Appareils individuels uniquement :**

1. Vissez les cornières (a) pour fixer les profilés de recouvrement.



2. Montez les profilés de recouvrement (c) contre les plaques de fixation (b) et contre les cornières (a).

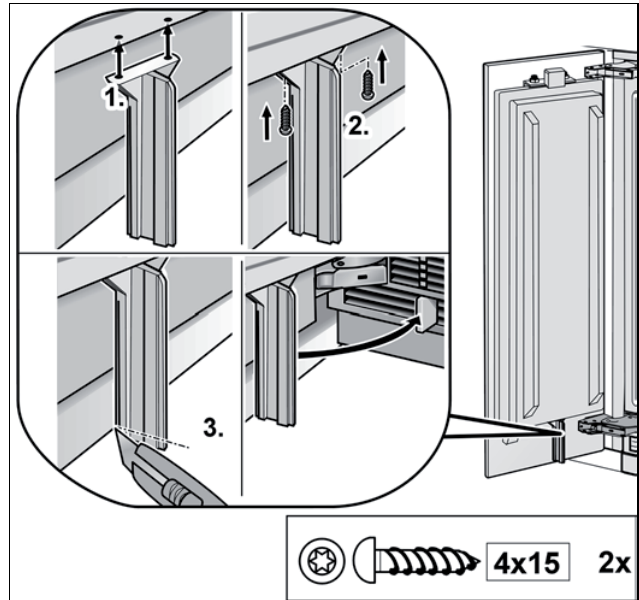
**Uniquement si installation côte-à-côte :**

Insérez le profilé de recouvrement dans l'interstice entre les appareils.

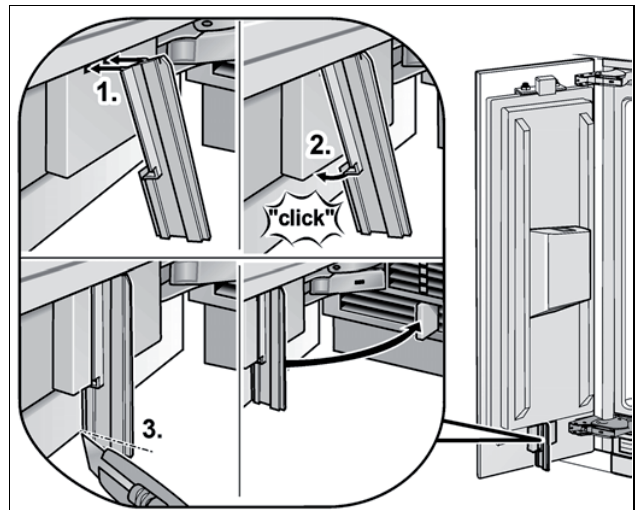
Le profilé de recouvrement est compris dans les accessoires d'installation destinés à l'installation côte-à-côte.

**3. Montage du séparateur d'air**

Le séparateur d'air permet de guider séparément l'air entrant et l'air sortant de l'appareil, ceci dans le but de ne pas gêner son fonctionnement.



**Seulement sur les congélateurs équipés d'un distributeur de glaçons et d'eau :**



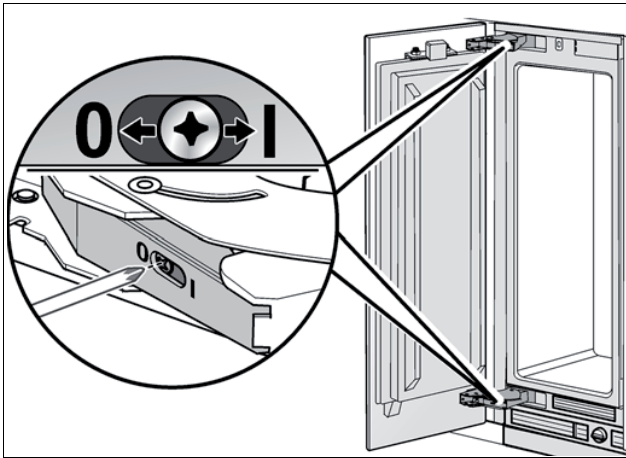


#### 4. Tendre le ressort de charnière

Tournez la vis de réglage à l'aide d'un tournevis à empreinte cruciforme.

I = Ressort tendu

0 = Ressort détendu



Des étapes de montage spéciales suivent. Des explications suivent après la section D.

- Distributeur de glaçons et d'eau, voir « Alignement du distributeur de glaçons et d'eau ».
- Baguettes couvre-joint pour la cave à vin, voir « Fixation des baguettes couvre-joints ».
- Angle d'ouverture des portes, voir « Régler l'angle d'ouverture de porte ».



**Avec cette opération prend fin l'incorporation de l'appareil.**



## Étapes spéciales de montage

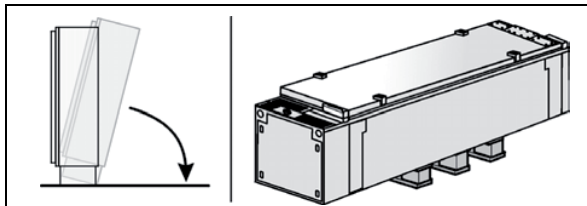
### Inversion du sens d'ouverture de porte

#### ⚠ Attention :

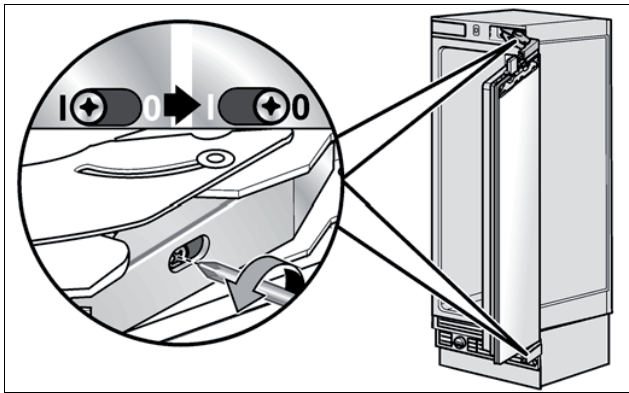
Avant d'effectuer tous travaux sur les charnières de portes, détendez le ressort – Risque de blessures !

#### Remarques :

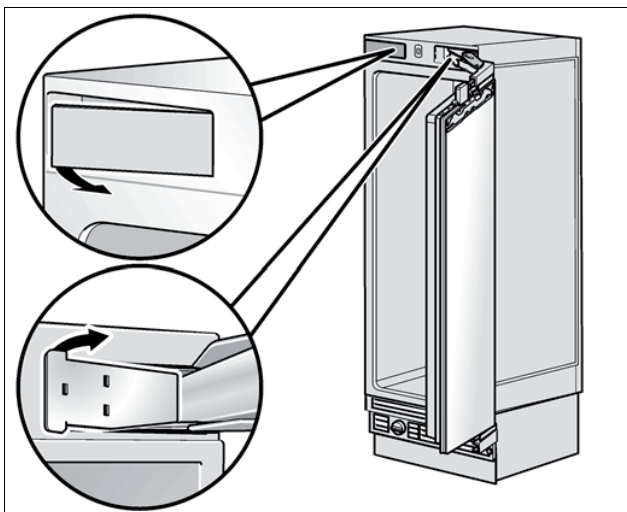
- Sur les congélateurs équipés d'un distributeur de glaçons et d'eau, il n'est pas possible de changer le sens d'ouverture de porte.
- Il est plus facile d'inverser le sens d'ouverture de porte si vous avez préalablement couché l'appareil sur le dos (intercalez la palette de transport).



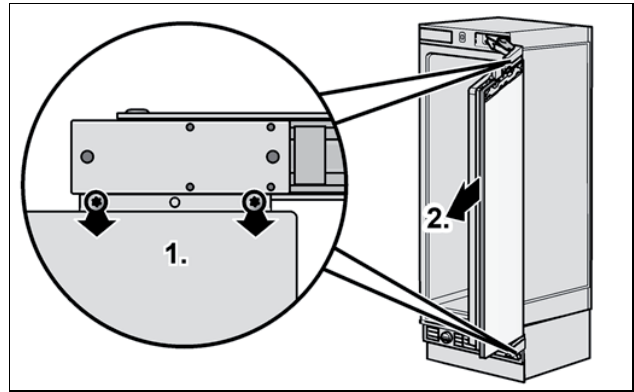
1. Détendez le ressort de la charnière. Pour ce faire, amenez la vis de la position I sur la position 0.



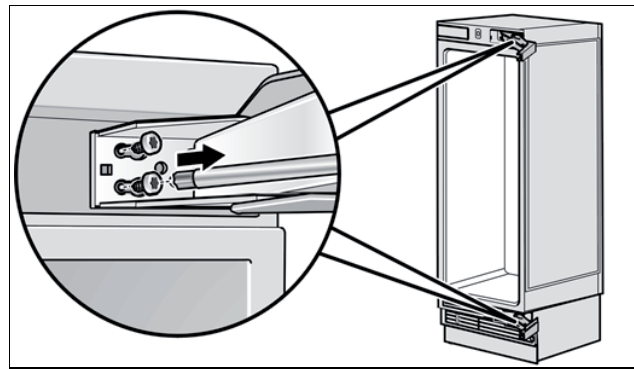
2. Enlevez les couvercles des charnières.



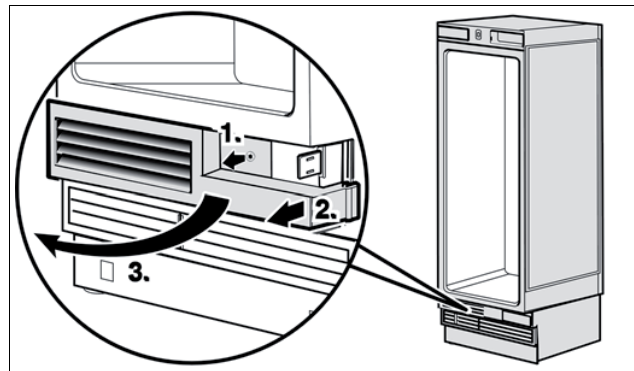
3. Dévisser les portes.



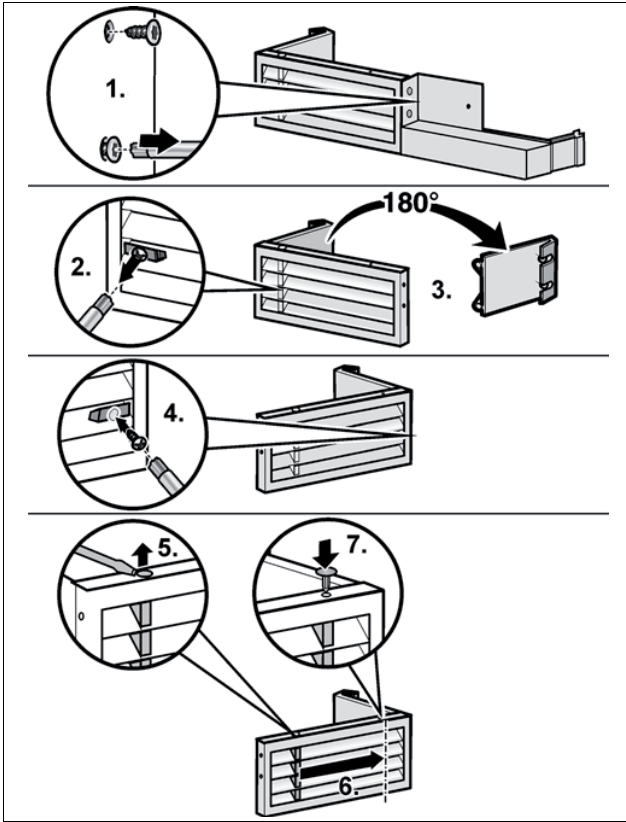
4. Enlevez les charnières.



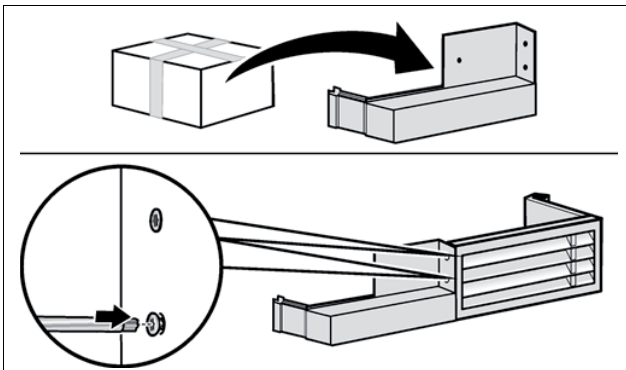
5. Retirez la grille d'aération.



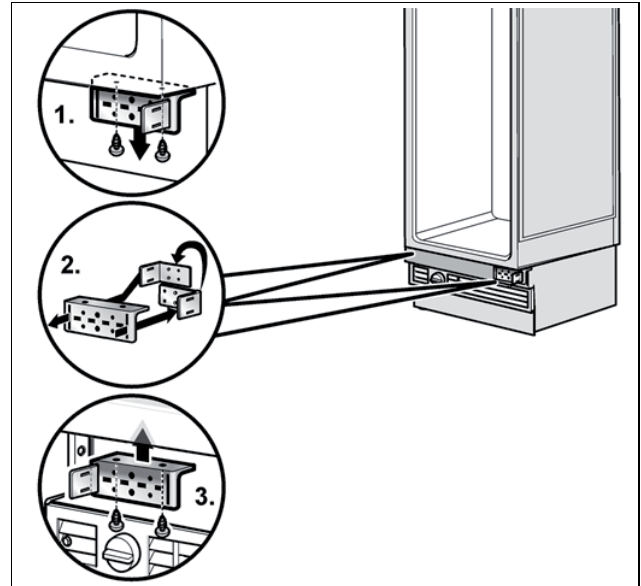
6. Montez à nouveau la grille d'aération adaptée au nouveau sens d'ouverture de porte.



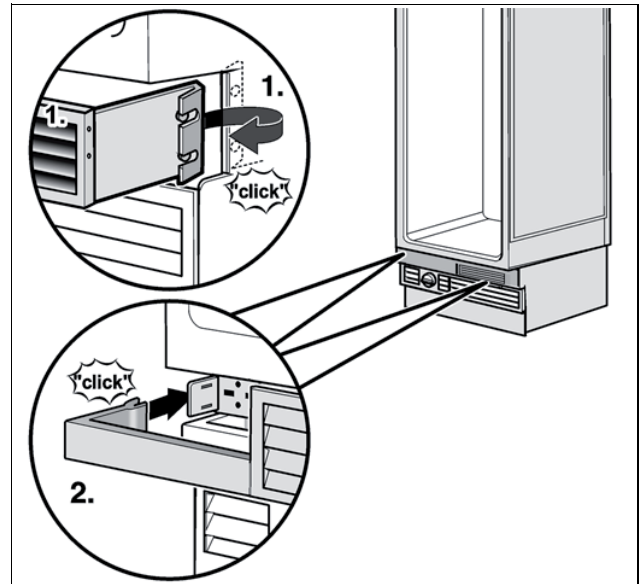
Pour adapter l'appareil au nouveau sens d'ouverture de porte, une pièce de rechange pour la grille d'aération a été livrée d'origine avec l'appareil.



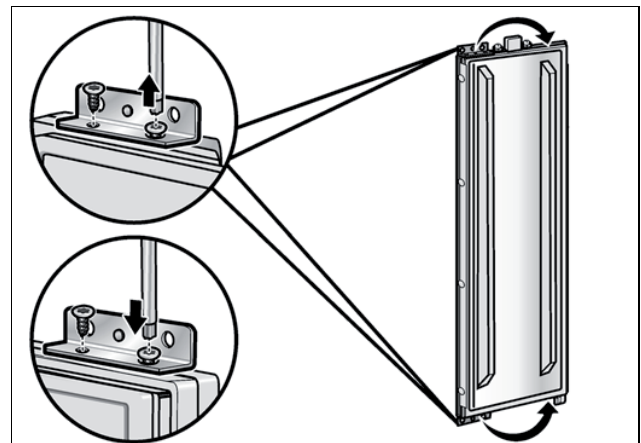
7. Transférez les cornières de charnière de l'autre côté.



8. Fixez la grille d'aération.

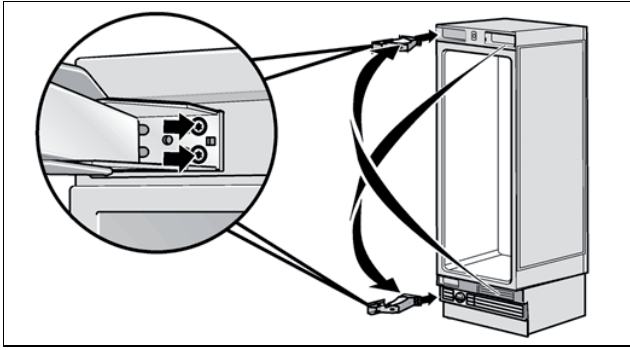


9. Transférez de l'autre côté les pièces de fixation situées contre la porte.

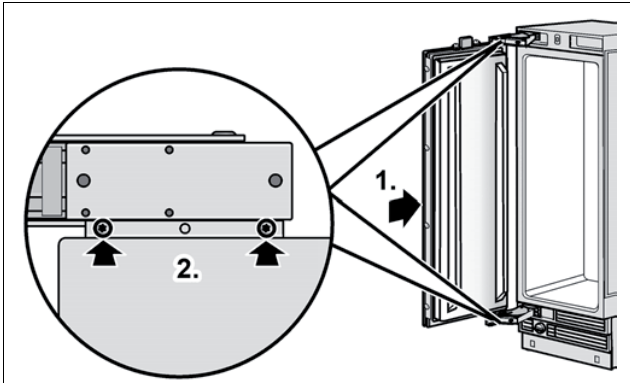




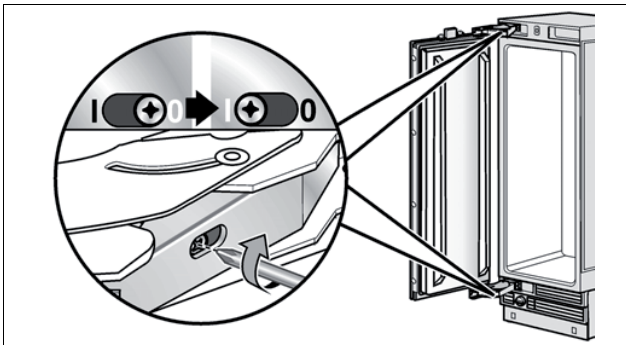
10. Fixez les charnières contre l'appareil. Changez les charnières dans un ordre croisé, comme sur la figure !



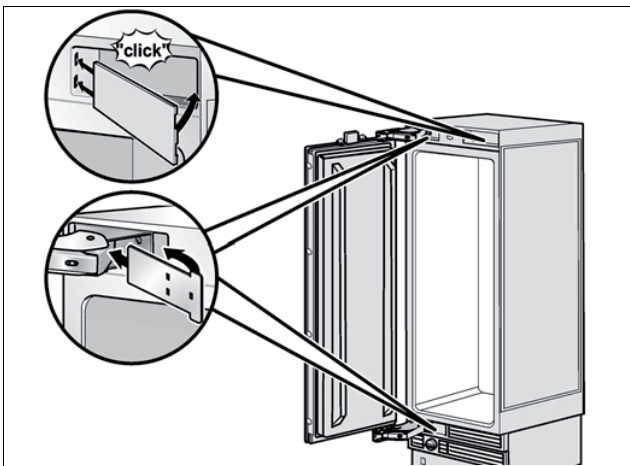
11. Vissez la porte contre les charnières.



12. Tendez le ressort de la charnière. Pour ce faire, amenez la vis de la position 0 sur la position I.



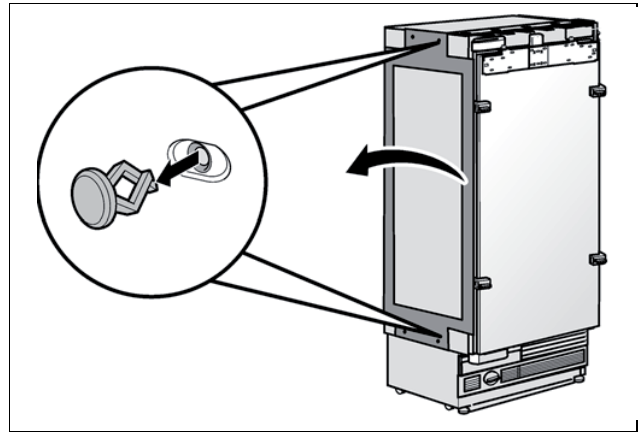
13. Fixez les couvercles des charnières.



## Enlever / Changer le tapis d'étanchéité

Les congélateurs ont été équipés en usine d'un tapis d'étanchéité en vue d'une installation côte à côte.

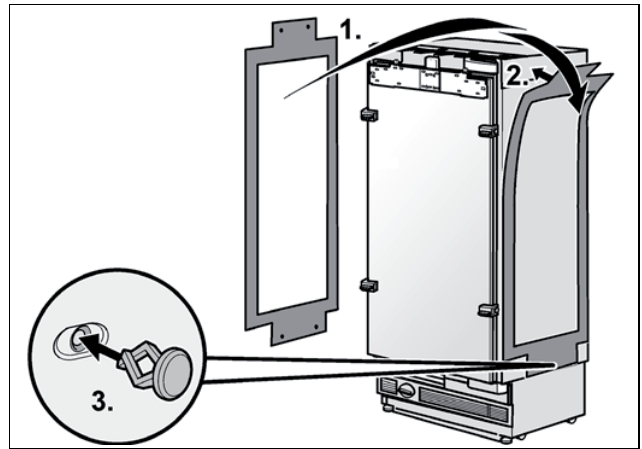
S'il est prévu de l'installer seul, le tapis d'étanchéité ne sert pas et il est possible de l'enlever.



Le tapis d'étanchéité est absolument nécessaire en cas d'installation côte à côte.

Si le sens d'ouverture de porte a été inversé, il faut fixer le tapis d'étanchéité sur l'autre appareil.

Fixez toujours le tapis d'étanchéité sur le côté droit de l'appareil qui se trouve à gauche !

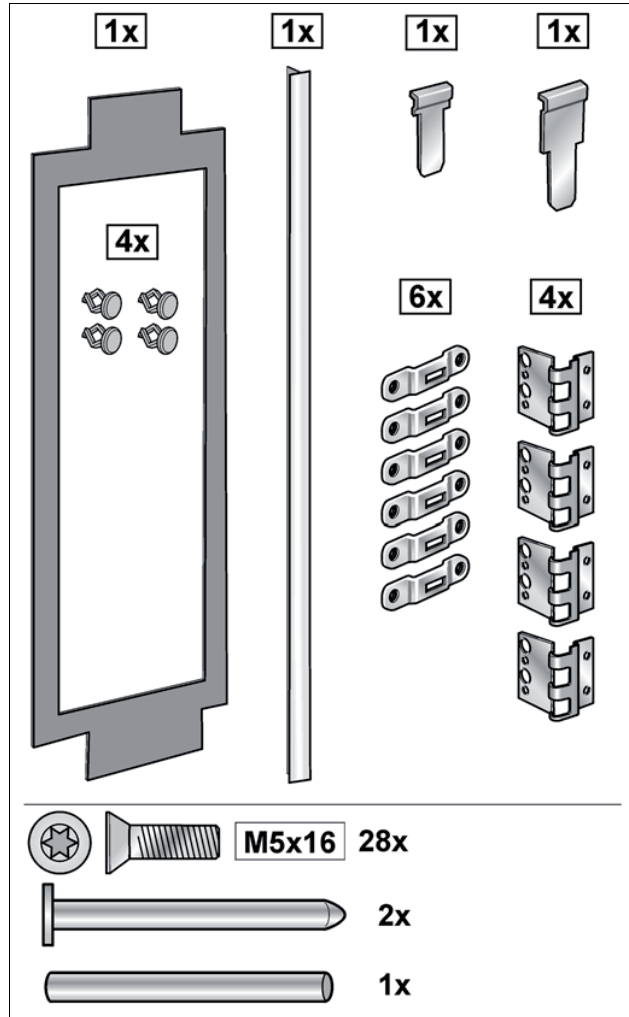


## Installations d'appareils côte à côte

S'il est prévu d'installer 2 appareils côte à côte, reliez maintenant ces deux appareils ensemble.

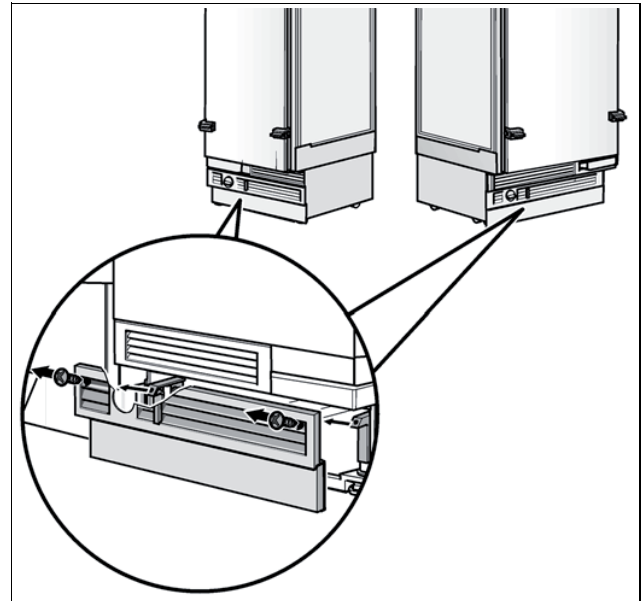
1. Déballiez les accessoires destinés à l'installation côte-à-côte et vérifiez s'ils sont au complet.

Tenez les cornières anti-renversement prêtes à servir d'accessoire de montage.



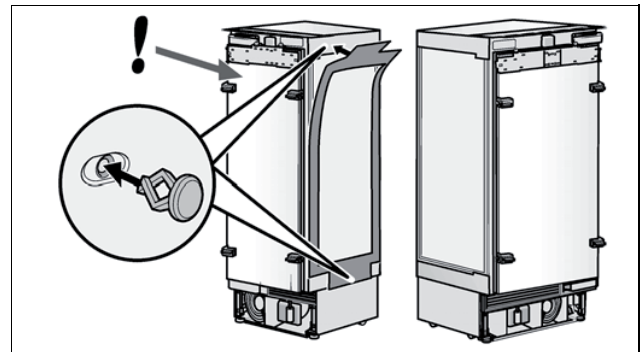
2. Amenez les deux appareils côte-à-côte, dans la configuration d'installation prévue.

3. Dévissez l'habillage du socle.



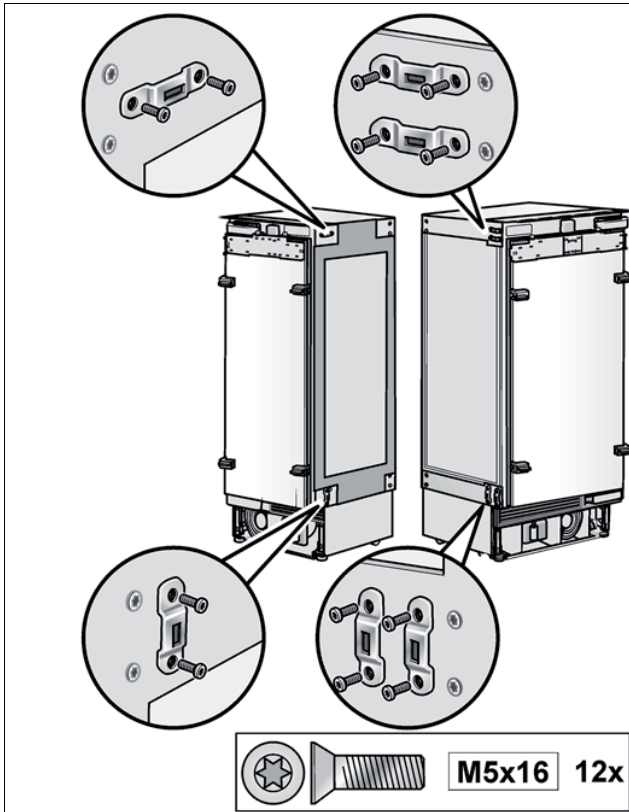
### Remarques :

- Les congélateurs ont été équipés en usine d'un tapis d'étanchéité en vue d'une installation côte-à-côte. Dans ce cas, poursuivez à partir de l'étape 6.
  - Fixez toujours le tapis d'étanchéité contre l'appareil situé à gauche.
4. Appliquez le tapis d'étanchéité contre l'appareil et sécurisez-le avec les tiges de fixation.

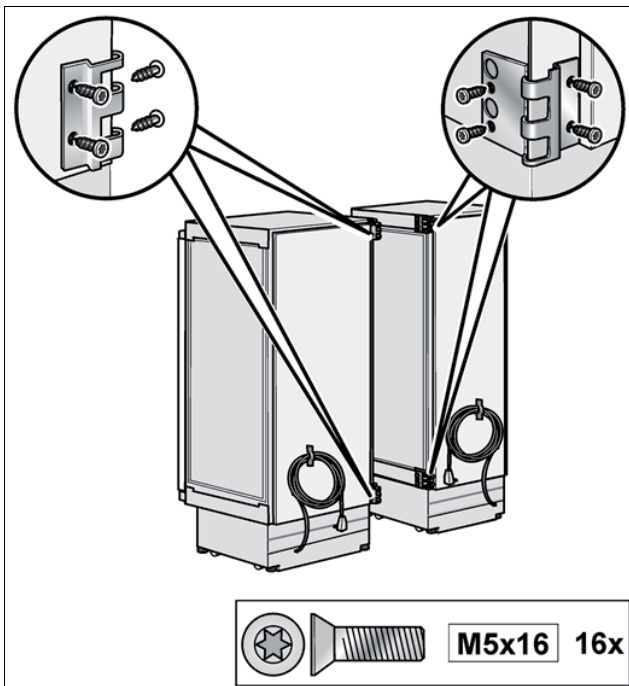




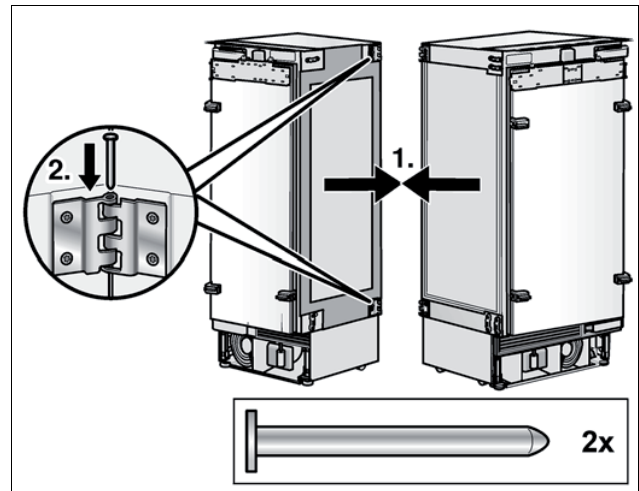
5. Prenez les brides de liaison dans les accessoires d'installation côte-à-côte et fixez-les sur le côté des deux appareils. Pensez à la position des brides !



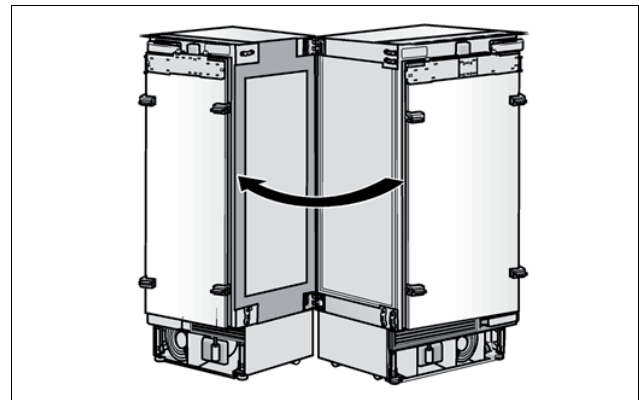
6. Prenez les cornières de liaison dans les accessoires d'installation côte-à-côte et fixez-les chacune sur le côté poignée des deux appareils.



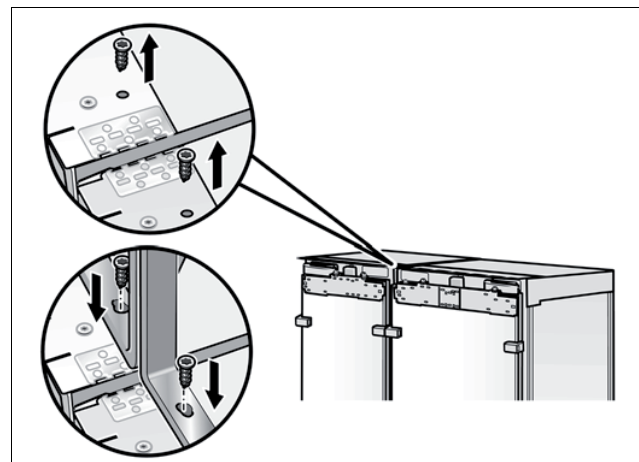
7. Poussez les appareils l'un vers l'autre jusqu'à ce que les cornières de liaison s'emboîtent l'une dans l'autre.
8. Introduisez les tiges dans les cornières de liaison.



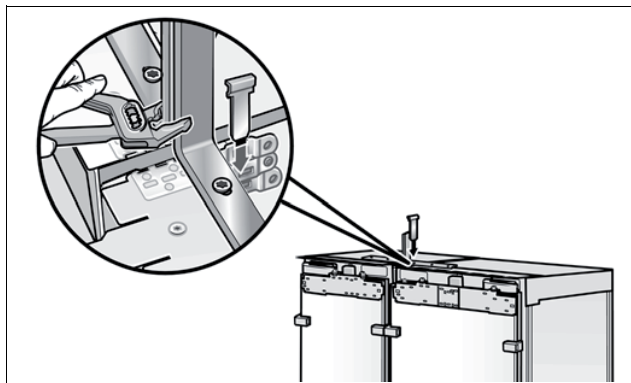
9. A l'avant, poussez les appareils complètement l'un contre l'autre.



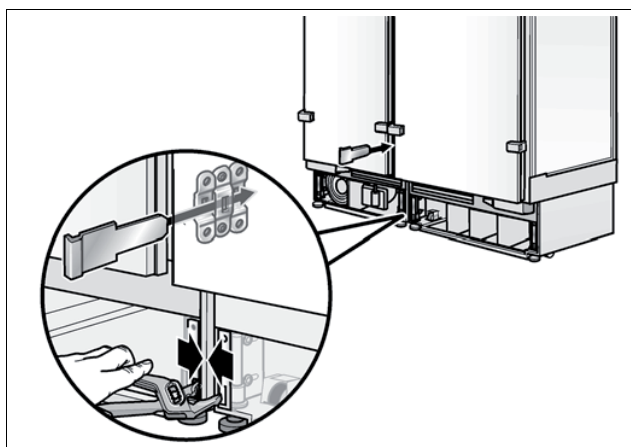
10. Dévissez les vis situées sur le dessus de l'appareil et vissez à la place les cornières anti-renversement servant d'accessoire de montage.



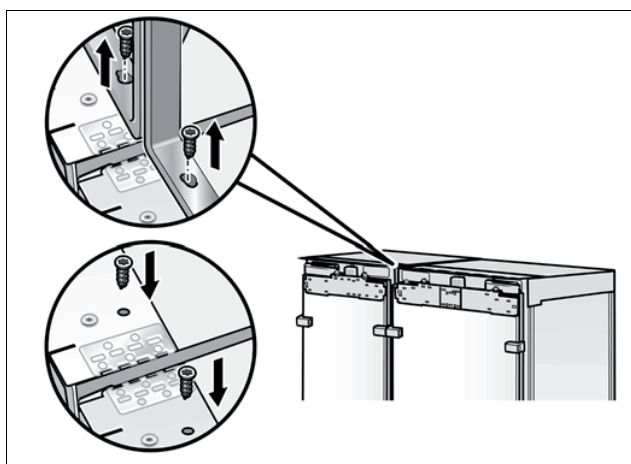
11. A l'aide d'un pince multiprises, poussez les appareils complètement contre les accessoires de montage.
12. Une fois les appareils complètement jointifs, poussez le verrou par le haut à travers les brides de liaison.



13. A l'aide d'un pince multiprises, poussez les appareils complètement contre le socle.
14. Une fois les appareils complètement jointifs, poussez le verrou par l'avant à travers les brides de liaison. Utilisez un outil approprié pour enfoncer le verrou jusqu'à la butée.



15. Retirez les accessoires de montage.



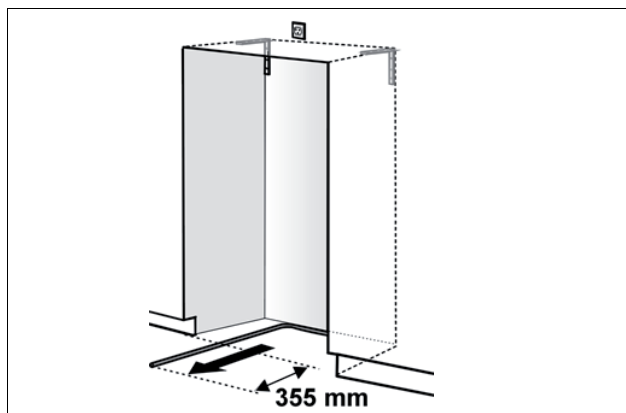
## Préparer le raccordement de l'eau

(seulement avec les appareils qui en requièrent un)

### Remarque :

Fermez le robinet principal d'arrivée d'eau pour éviter tous dégâts dus à l'eau qui a coulé intempestivement.

1. Raccordez la conduite à la vanne de fermeture.
2. Posez le tuyau de raccordement. Posez toujours dans les zones indiquées pour éviter tout endommagement du tuyau ultérieurement lors de l'encastrement de l'appareil.



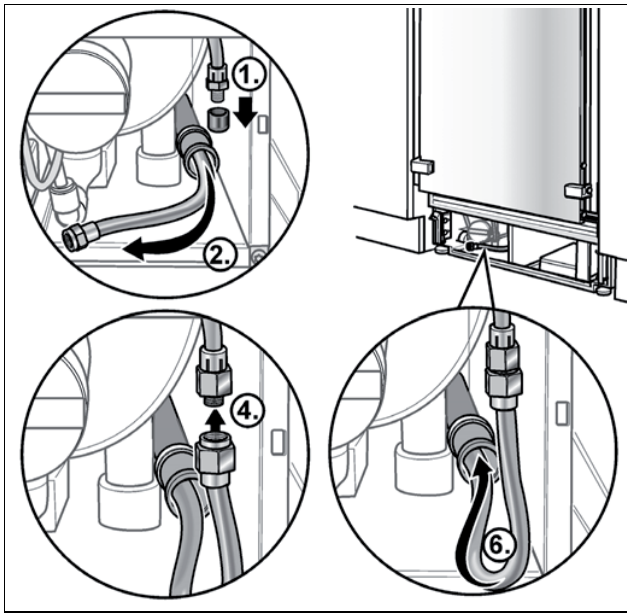


## Raccorder l'eau à l'appareil

### Remarque :

Lorsque vous raccordez le tuyau, veillez à ne pas le plier sinon des risques de fuite et dégâts des eaux menacent.

1. Enlevez le bouchon du raccord de l'appareil.
2. Posez le flexible à eau de sorte qu'il aboutisse au raccord de l'appareil.
3. Enfilez l'écrou à collet et le joint sur le flexible à eau.
4. Fixez l'extrémité du flexible à eau contre le raccord de l'appareil et commencez à serrer à l'écrou à collet.
5. Serrez l'écrou à collet à l'aide de la clé à fourche. Attention à ne pas abîmer les filetages !
6. Renforcez le flexible à eau le plus possible dans le tube de protection.



7. Ouvrez le robinet de fermeture et le robinet d'eau principal.
8. Contrôlez la présence éventuelle de fuites aux jonctions du robinet de fermeture et du raccordement à l'appareil.
9. Fermez la vanne de fermeture.

## Alignement du distributeur de glaçons et d'eau

(seulement sur les appareils équipés d'une distribution de glace et d'eau)

### Remarque :

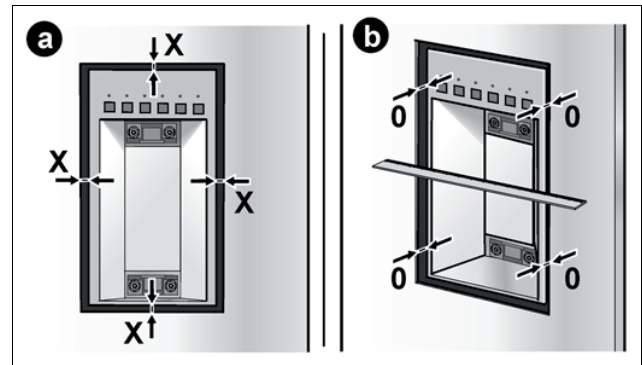
Pendant l'alignement du distributeur de glace et d'eau, évitez de modifier l'alignement de la porte !

Le distributeur de glace et d'eau se laisse ajuster dans la découpe ménagée dans la porte de meuble. Ceci permet un alignement parallèle de cette porte et d'obtenir un aspect d'ensemble optimal.

Il faut que l'interstice périmétrique soit parfaitement uniforme (a)

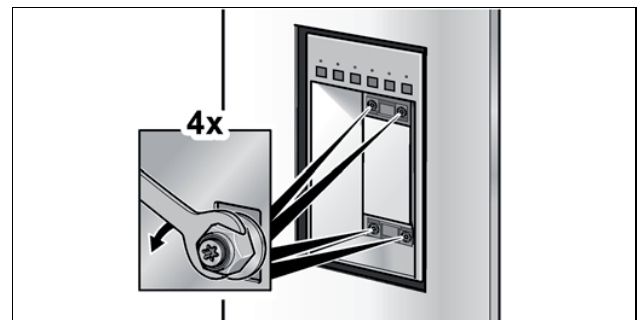
et

la surface frontale du distributeur de glace et d'eau doit être ajustée en parallélisme parfait avec la façade de la porte (b).

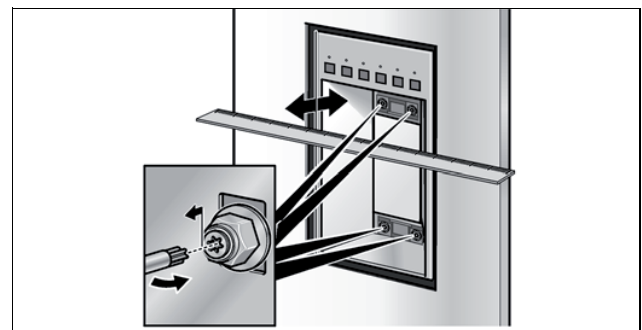


### Alignement du distributeur de glaçons et d'eau :

1. Avec une clé à vis, desserrez les écrous des 4 vis de réglage.

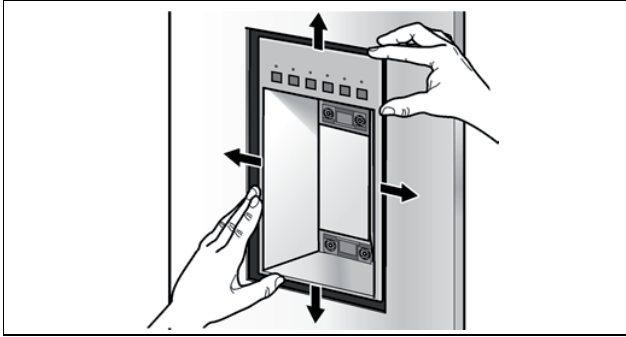


2. A l'aide d'un tournevis Torx, ajustez la profondeur du distributeur de glace et d'eau par les vis de réglage. Pour faciliter le réglage, utilisez une règle.

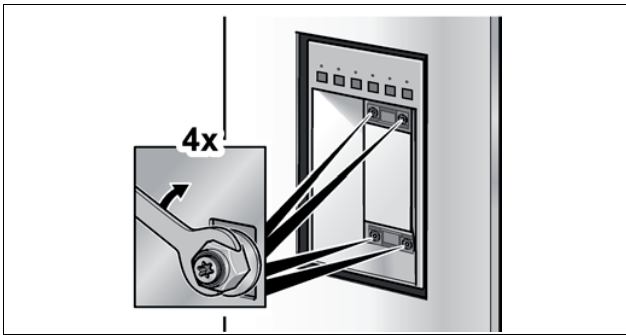




- Ajustez manuellement le distributeur de glace et d'eau latéralement et en hauteur de sorte qu'il présente périmétriquement un écart parfaitement constant par rapport au panneau de porte.

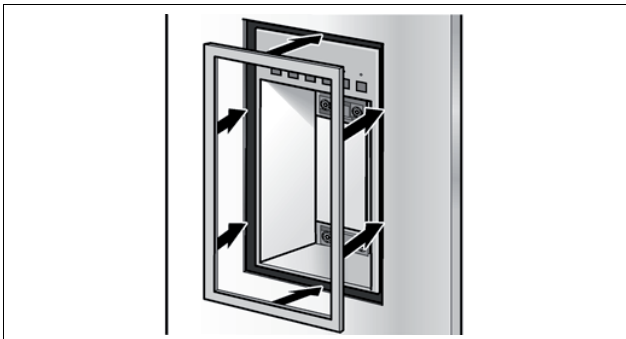


- Resserrez ensuite à fond les écrous des vis de réglage pour figer cet alignement en position.

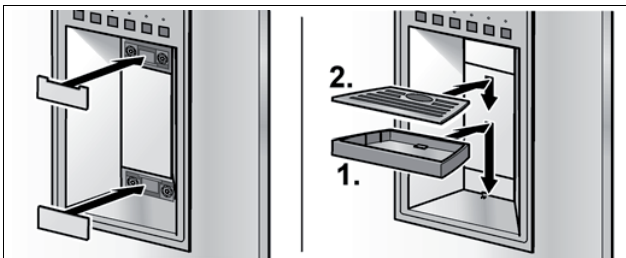


- Insérez le cadre enjoliveur à titre d'essai pour vérifier l'alignement.  
Il faut que les écarts latéraux autour du distributeur de glace et d'eau soient exactement identiques. Corrigez si nécessaire.

- Introduisez le cadre enjoliveur et appuyez dessus.



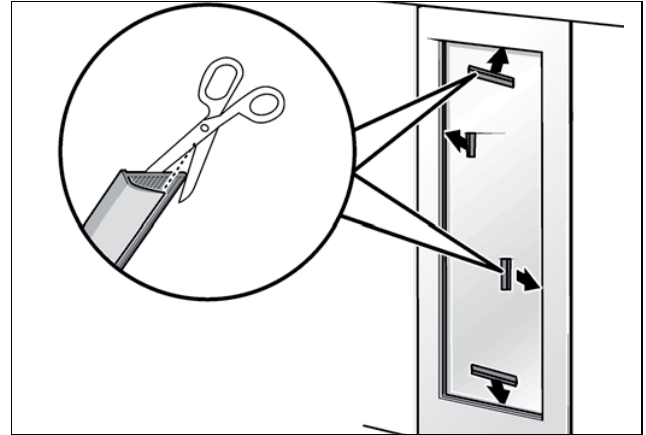
- Mettez les couvercles en place.
- Mettez le bac récupérateur d'eau en place.



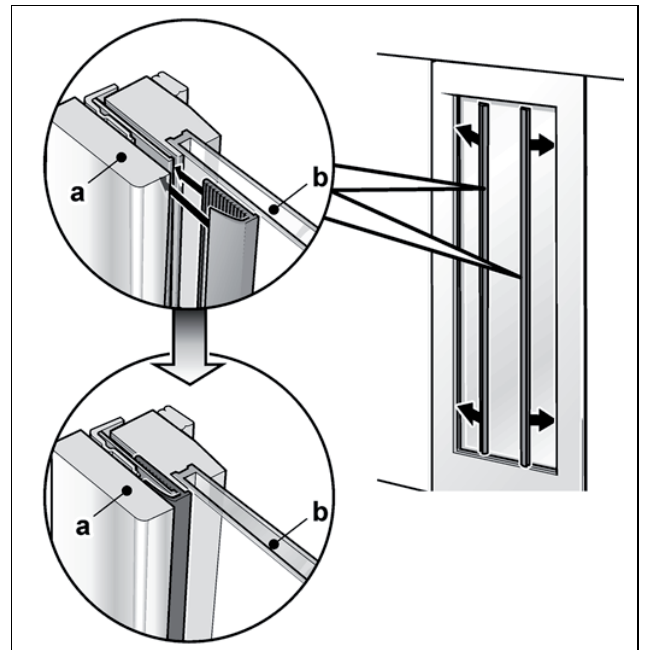
## Fixation des baguettes couvre-joints

### (Cave à vin uniquement)

- Si le cadre est d'une largeur réduite, il faudra le cas échéant raccourcir la branche de la baguette couvre-joints. Pour déterminer la longueur requise de la branche, des échantillons de baguette ont été livrés d'origine.

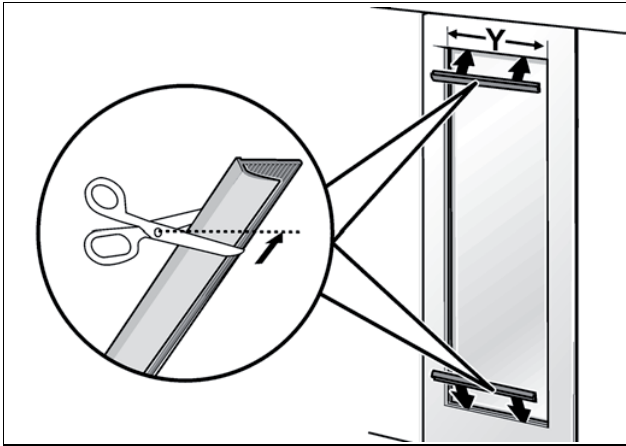


- Enfilez les baguettes couvre-joints sur le côté longitudinal, dans la cavité entre la porte du meuble (a) et le bandeau en verre (b).

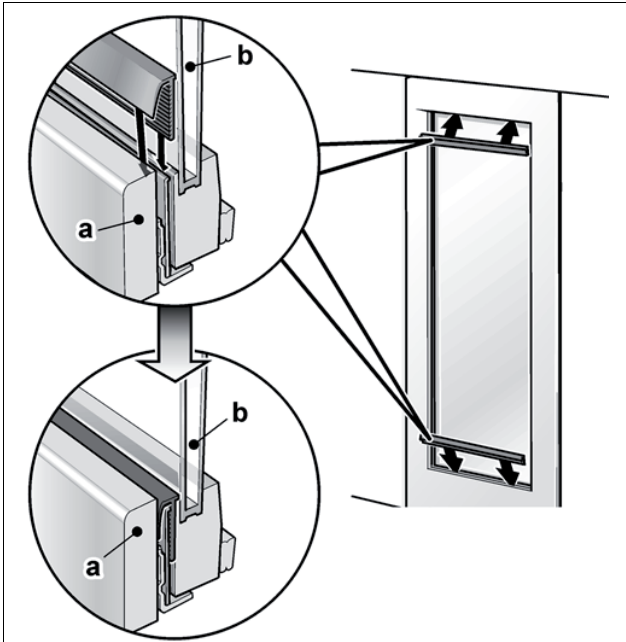




3. Raccourcissez les baguettes couvre-joints des côtés courts à la longueur requise.



4. Insérez les baguettes couvre-joints dans la cavité située entre la porte du meuble (a) et le bandeau en verre (b).

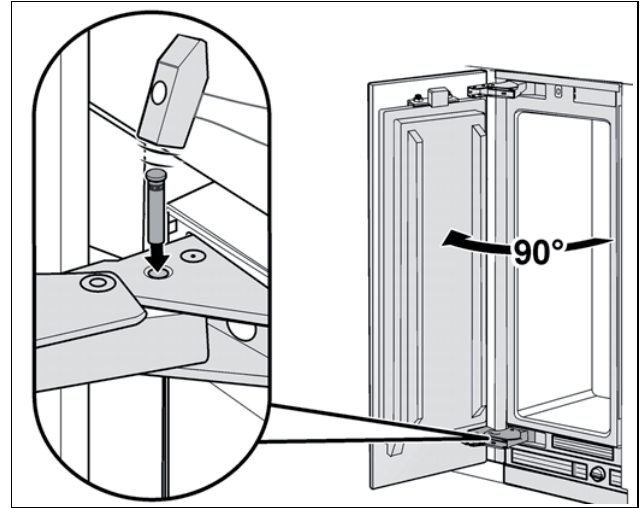


## Régler l'angle d'ouverture de porte

Suivant les conditions d'implantation, il pourra être nécessaire de limiter l'angle d'ouverture de porte. En usine, cet angle a été réglé sur 115°.

Régler l'angle d'ouverture de porte sur 90° :

1. Ouvrez la porte à 90°.
2. Rentrez la tige butée avec un marteau.





BSH Hausgeräte GmbH  
Carl-Wery-Straße 34  
81739 München, GERMANY

[siemens-home.com](https://www.siemens-home.com)

Fabriqué par BSH Hausgeräte GmbH titulaire des droits d'utilisation de la marque Siemens AG

**9000920274** (9511)  
fr