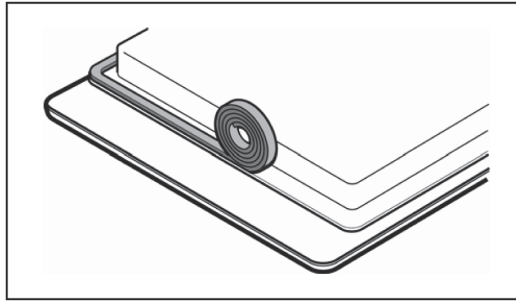
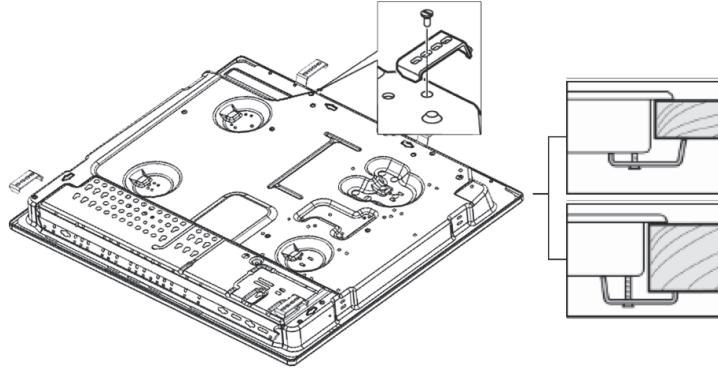


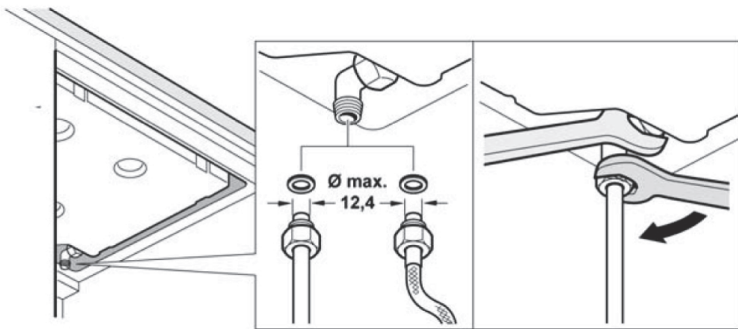
3



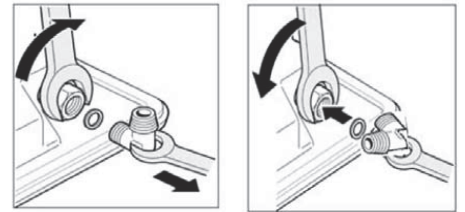
4



5



5a

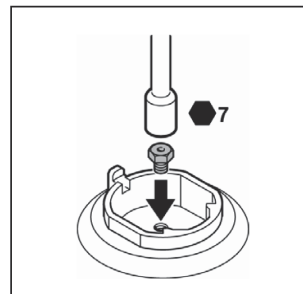
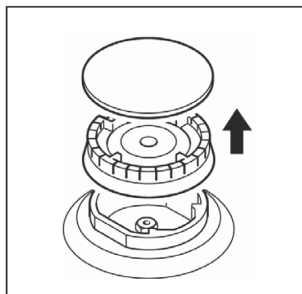


6

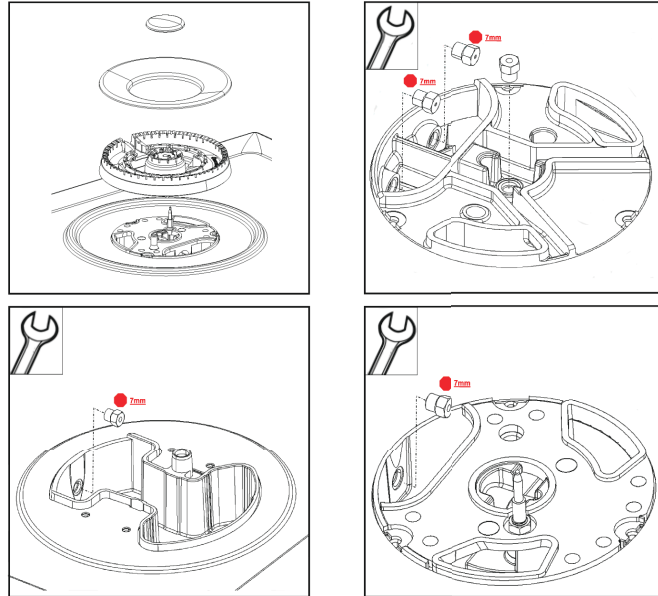
220V - 240V ~



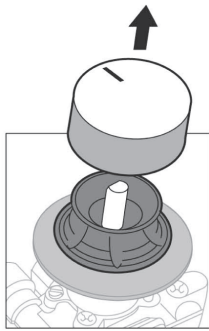
7



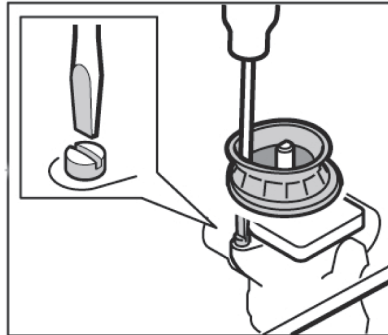
7a



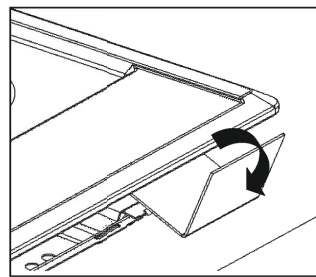
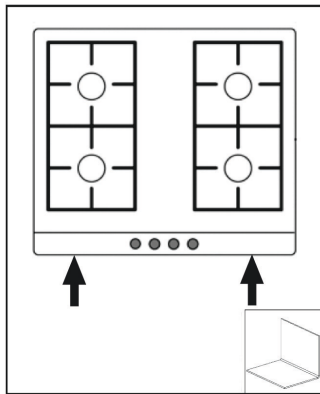
8



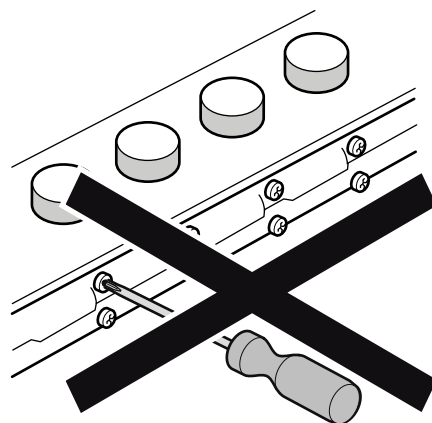
8a



9



10



Safety precautions

Read the appliance's instructions before installing and using. The images shown in these instructions are for guidance only.

The manufacturer is exempt from all responsibility if the requirements of this manual are not complied with.

This appliance must only be used in well ventilated places. It must not be connected to a combustion product removal device.

All operations relating to installation, connection, regulation and conversion to other gas types must be carried out by an authorised installation engineer, respecting all applicable regulations, standards and the specifications of the local gas and electricity suppliers. Special attention shall be paid to ventilation regulations.

It is recommended you contact the Technical Assistance Service to change to another gas type.

This appliance has been designed for home use only, not for commercial or professional use. This appliance cannot be installed on yachts or in caravans. The warranty will only be valid if the appliance is used for the purpose for which it was designed.

Before installing, you need to check that local distribution conditions are compatible with the appliance's adjustment indicated on the specifications plate (gas type and pressure, power, voltage).

Before you begin, turn off the appliance's electricity and gas supply.

The supply cable must be attached to the unit to prevent it from touching hot parts of the oven or hob.

Appliances with electrical supply must be earthed.

Do not tamper with the appliance's interior. If necessary, call our Technical Assistance Service.

Before installing

This appliance is class 3 type, according to the EN 30-1-1 regulation for gas appliances: built-in appliance.

The kitchen unit in which the appliance is installed must be properly secured and stable.

The kitchen units next to the appliance, the laminated covering and glue for adhering it must be made of non-flammable and heat-resistant materials.

This appliance cannot be installed above fridges, washing machines, dishwashers or similar.

An oven must have forced ventilation to install a hob above it. Check the dimensions of the oven in the installation manual.

If an extractor fan is installed, you must follow the instructions in the installation manual, always respecting the minimum vertical distance from the hob (fig. 1).

Preparation of the kitchen unit (fig. 1-2)

Make an appropriate size cut in the work surface.

If the hob is electric or mixed (gas and electricity) and there is no oven below, place a non-flammable separator (e.g. metal or plywood) 10 mm from the bottom of the hob. This will prevent access to the base of the hob. If the hob is gas, it is recommendable to place the separator at the same distance.

On wood work surfaces, varnish the cutting surfaces with a special glue. This protects them from moisture which could collect under the work surface.

Installation of appliance

Depending on the model, the adhesive seal may be factory-fitted. If this is the case, it should not be removed under any circumstances, since the adhesive seal prevents leaks. If the seal has not been factory-fitted, apply it to the underside of the hob. Fig. 3.

Fitting the appliance onto the kitchen unit:

1. Screw each one of the clips into the position indicated so that they are free to rotate.
2. Insert and centre the hob.
Press the sides of the hob until it is supported around its entire perimeter.
3. Turn the clips and tighten them fully.
The position of the clips depends on how thick the work surface is. Fig. 4.

Removal of hob

Turn off the appliance's electricity and gas supply. Unscrew the clips and proceed in the reverse order to installation.

Gas connection (fig. 5)

The end of the inlet connection point of the gas hob has a 1/2" (20.955 mm) thread that allows for:

- fixed connection.
- connection using a flexible metal pipe (L min. 1 m - max. 3 m).

The watertight seal supplied or available from the technical assistance service (code 034308) must be inserted between the manifold outlet and the gas supply.

You must prevent the pipe from coming into contact with moving parts of the kitchen unit (for example, a drawer) and prevent access to any spaces which might become obstructed.

If you need to connect the gas supply horizontally, our technical assistance service can supply you with an L-tube (code 173018), and a seal (code 034308).

If you need to make a cylindrical connection, replace the factory-fitted L-tube with the one in the accessory bag supplied or available from the technical assistance service (code 529649). Fig. 5a.

Please remember to insert the seal.

⚠ Danger of leaks!

If any connection is handled, check the seal.

The manufacturer is not liable for any connection leaking, after being handled.

Electric connection (fig. 6)

Check that the voltage and power of the appliance are compatible with the electrical installation.

The hobs are supplied with a power cable with or without a wall socket plug.

Appliances with plugs must only be connected to sockets that have earth wires correctly installed.

Provide an omnipolar cut-off switch with a minimum contact opening of 3 mm (except for plug connections, if the user has access to it).

This appliance is type "Y": the supply cable can only be changed by the Technical Assistance Service and not the user. The cable type and minimum cross-section must be respected.

Changing the gas type

If the country's regulations allow, this appliance can be adapted to other types of gas (see specifications plate). The components required for this are in the transformation kit supplied (depending on the model) or are available from our Technical Assistance Service.

Important: After finishing, stick the sticker, indicating the new gas type, close to the specifications plate.

The following steps should be taken:

A) Changing the nozzles (fig. 7):

1. Remove the pan supports, burner caps and diffusers.
2. Change the nozzles using the spanner code 340847 (code 340808 for double-flame burners or triple-flame burners) provided by our Technical Assistance Service, see table I, taking special care to ensure that the nozzle does not fall when it is removed from or fitted to the burner.

Ensure that it is completely tightened in order to guarantee the seal.

Primary air adjustment is not necessary with these burners.

3. Position the diffusers and burner caps on the corresponding rings and the pan supports on their fasteners.

B) Adjusting the taps (Fig. 8):

1. Set the control knobs to minimum.
2. Remove the control knobs from the taps. It has a flexible rubber valve reinforcing ring. Press with the tip of the screwdriver to access the tap's adjusting screw.

Never remove the valve reinforcing ring. The valve reinforcing rings guarantee the watertightness of the appliance's interior from liquids and dirt, which might otherwise prevent its correct operation.

3. Adjust the minimum ring setting by turning the by-pass screw using a flat head screwdriver.

Depending on the gas to which your appliance is going to be adapted, see table II, carry out the corresponding action:

A: firmly tighten the by-pass screws.

B: loosen the by-pass screws until the gas flow from the burners is correct.

C: the by-pass screws need to be changed by an authorised engineer.

D: do not touch the by-pass screws.

When adjusting the control knob between maximum and minimum, the burner does not go out, nor is there a flame backdraught created.

If the by-pass screw cannot be accessed, disassemble the grease drip tray, which is fitted to the hob via a series of clips and screws. Remove it as follows:

1. Remove all pan supports, burner caps, diffusers and control knobs.
2. Remove the screws from the burners.
3. If necessary, use the disassembly lever 483196 available from our Technical Assistance Service. To release the front clips, apply the lever to the area shown in figure 9.
4. To reinstall the appliance, proceed in the reverse order to disassembly.

Never remove the tap spindle (Fig. 10). In the event of a malfunction, change the whole tap.

kk

Қауіпсіздік туралы мағлұматтар

Құрылғыны орнатып пайдаланудан алдын пайдалану нұсқаулығын оқыңыз.

Осы нұсқаулықтағы суреттер тек шамалық.

Осы нұсқаулық шарттары сақталмаса өндіруші жауапкерлікті мойындамайды.

Бұл құрылғыны тек жетерлік желдетілетін жерде пайдалану керек. Құрылғыны түтін шығатын мұржасына немесе газ шығу жүйесіне біріктірілуі мүмкін емес.

Барлық орнату, қосу, реттеу және басқа газ түріне өзгерту жұмыстарын өкілетті маман мен ережелерге және заңдарға және жергілікті тоқ және газ таратушының ережелеріне сай ретте орындалуы керек. Желдетіге арналған жүретін ережелер мен жарлықтарға арнайы назар аударыңыз.

Басқа газ түріне өзгерту үшін сервистік қызметке хабарласуды ұсынамыз.

Бұл құрылғы тек үйде пайдалану үшін жасалған, коммерциялық немесе өндірістік пайдалануға рұқсат жоқ. Бұл құрылғыны яхта немесе фургонда пайдалану мүмкін емес. Кепілдік тек құрылғы өз мақсатында пайдаланылған жағдайда әсер етеді.

Құрылғыны орнатудан алдын жергілікті шарттар мен зауыттық татайшада берілген құрылғы параметрлері (газ түрі мен басымы, атаулы қуат, кернеу) бір бірімен тіркесушілігін тексеріңіз.

Барлық жұмыстарды орындаудан алдын тоқ және газ ағымын тоқтатыңыз.

Желі кабелі орнатылатын жиһазда дұрыс бекітіліп пег немесе пісіру аймағының ыстық бөліктерін тимеуі қажет.

Электр құралдарды әрдайым жерге қосу қажет.

Құрылғы ішінде ешқандай жұмыс орындамаңыз. Керек болса біздің сервистік қызметімізге хабарласыңыз.

Орнатудан алдын

Осы құрылғы DIN EN 30-1-1 бойынша газ құрылғылары: ішіне салынатын құрылғылар 3-сыныпына сай.

Құрылғы енгізілетін жиһаз бекітілген және тұрақты болуы керек.

Құрылғы қасында тұрған жиһаз қабаттық заттектері мен желімі жанатын заттекті қамтымауы және ыстыққа шыдамды болуы керек.

Құрылғыны суытқыштарға, кір жуғыш машинаға, ыдыс жуу машинасына немесе ұқсас құрылғыларға орнатылуы мүмкін емес.

Егер пісіру аймағын пеш үстінде орнатсаңыз онда ауа алмасуы болуы керек. Орнату нұсқаулығында пеш өлшемдерін тексеріңіз.

Ауа сору құралығысы орнатылса, оны орнату нұсқаулығы бойынша және пісіру аймағынан (1-суретті қараңыз) минималды вертикалды аралық болу керектігіне назар аударыңыз.

Асхана жиһаздарын дайындау (1-2-сурет)

Жұмыс аймағында керекті көлемдік ойықты дайындаңыз.

Егер пісіру аймағы электр немесе қоспа (газ және электр) болып астында пеш болмаса жанбайтын материалдан (мысалы метал немесе шере) жасалған аралық түпті пісіру аймағының 10 мм астында қойыңыз. Осылай пісіру аймағының төменгі жағына жетілмейді. Егер газдық пісіру аймағы болса аралық түбін пісіру аймағынан бірдей қашықтықта қойыңыз.

Ағаштық жұмыс аймақтарында кесу аймақтарын арнайы желімі сүртіп ылғалдықтан қорғаңыз.

Құрылғыны орнату

Үлгісіне байланысты ретте желімді зауытта сүрті мүмкін. Желім қабатын жоймаңыз, ол ағып кетуден қорғайды. Егер тығыздауыш зауытта орнатылмаған болса пісіру аймағының астық шеттеріне қойыңыз. 3-сурет.

Құрылғыны жиһаз ішінде бекіту үшін:

1. Қапсырмаларды көрсетілген күйде бос айналатын ретте бұрап бекітіңіз.
2. Пісіру аймағын ортаға салыңыз.
Қырларын төмен қарай қырлары толық жатқанша басыңыз.
3. Қапсырмаларды бұрап бекем тартыңыз.
Қапсырмалар күйі жұмыс бетінің қалыңдығына байланысты. 4-сурет

Пісіру аймағын шешу

Құрылғыны тоқ пен газдан ажыратыңыз.

Қапсырмаларды бұрап шығарып орнату басқыштарын кері ретте орындаңыз.

Газ қосылуы (5-сурет)

Газ пісіру аймағының кіріс құбырының ақырында 1/2" (20,955 мм) бұранда бар. Бұл бұрандамен төмендегілерді істеу мүмкін:

- бекітіп қосу.
- метал шлангпен қосу (L мин. 1 м - макс. 3 м).

Жинақтағы немесе техникалық қызмет орталығынан алынған тығыздауыш (034308) жинақтайтын құбыр шығысымен газ қоспасының аралығынду тұруы керек.

Шланг кірістірілетін өнімнің бөлшектеріне тимеуі керек (мысалы жылжымалы жәшікке) немесе жабылатын тесіктерден өтпеуі керек.

Егер горизонталды газ қоспасын жасау керек болса, біздің техникалық қызмет орталығымыз құбырды (артикулдық нөмірі 173018) және тығыздауышын (артикулдық нөмірі 034308) жібереді.

Егер цилиндрлік қоспаны жасау керек болса зауытта орнатылған құбырды алып жинақтағы немесе техникалық қызмет орталығынан алу мүмкін болған (артикулдық нөмірі 529649) керек-жарақтар қабынан құбырды орнатыңыз. 5а суреті.

Арасында тығыздауышты қоюды ескеріңіз.

⚠ Газ шығысы қауіпі!

Қоспа жерде жұмыс істегеннен соң битеулігін тексеріңіз.

Өндіруші өңделген қоспада газ жығысы үшін ешқандай кепілдік мойындамайды.

Электр желісіне қосу (6-сурет)

Құрылғының кернеуі мен атаулы қуаты электр инсталляциямен сәйкес болуын тексеріңіз.

Пісіру аймақтары желі кабелімен айырымен немесе айырысыз жеткізіледі.

Айыры бар құрылғылар ережелер бойынша орнатылған жерге қосылған розеткаларға салынуы керек.

Контакт аралығы кемінде 3 мм болған толық полюстік ажыратқышты орнату керек (бос жетілетін розеткаға қосу керек болмаса).

Құрылғы түрі "Y". Кабель пайдаланушы емес сервистік қызмет жағынан алмастырылуы қажет. Кабель түрі мен минималды кесікті ескеру керек.

Басқа газ түріне өзгерту

Мемлекеттік ережелер рұқсат етсе құрылғыны басқа газ түріне өзгерту мүмкін (зауыттық тақтайшаны қараңыз). Бұл үшін керекті бөлшектер жинақтағы өзгерту жиынтығында берілген (үлгісіне байланысты) немесе сервистік қызмет орталығынан сатып алу мүмкін.

Маңызды:Өзгеркеннен жаңа соң газ түрі бейнеленген жапсырманы зауыттық тақтайша алдына жабыстырыңыз.

Төмендегі басқыштарды орныдау керек:

А) Форсункаларды алмастыру (7-суреттері):

1. Барлық торларды, жанарғы қақпақтарын және улестіргіштерді алып қойыңыз.
2. Форсункаларды артикулдық нөмірі 340847 болған сервистік қызмет орталығы арқылы алынатын кілтпен алмастырыңыз (екілік жанарғыда және үш алаулық артикулдық нөмір 340808), 1-кестені қараңыз. Осында форсунка жанарғыда бұрап шығару немесе бекітуде сынбайтынына көз жеткізіңіз.
Жақсы бітелуді қамтамасыз еті үшін тірелгенше бұраңыз.
Бұл жанарғыларда бастапқы ауаға реттеу керек емес
3. Үлестіргіш пен жанарғы қақпақтарын тиісті пісіру жайларына орналастырып торларды тиісті ұстағыш элементтеріне дұрыс салыңыз.

В) Газ шүмектерін реттеу (8-сурет):

1. Басқару тұтқасын ең төмен басқышта бұраңыз.
2. Газ шүмектерінің басқару тұтқаларын тартып алыңыз. Иілмелі резеңкелі тұтқа тығыздауышы көрінеді. Газ шүмегінің реттеу сақинасына жету үшін оны бұрауыш ұшымен басып шетке алыңыз.

Тұтқа тығыздауыштарын ешқашан шешпеңіз.

Тығыздауыштар құрылғының кедергісіз жұмыс істеуі үшін

маңызды, себебі олар сұйықтық пен лас құрылғы ішіне кіріп кетуінен сақтайды.

3. Байпас бұрандасын шлицтік бұрауышпен бұрап минималды газ шығысын реттеңіз.

Реттелетін газ түріне байланысты (II кестені қараңыз), тиісті басқыштарды орындау керек болады:

A: байпас бұрандаларды толық тартып қойыңыз.

B: байпас бұрандаларын жанырғыдан дұрыс газ шықпағаныша босатыңыз.

C: байпас бұрандалары өкілетті маман арқылы алмастырылуы қажет.

D: байпас бұрандаларда ешқандай өзгерістерді орындамаңыз.

Бсқару тұтқасын реттеуде жанарғы ең жоғарғы басқыштан ең төмен басқышқа түспеуін және кері соқпауын қамтамасыз етіңіз.

Егер байпас бұрандасына жетпесеңіз, пісіру аймағымен клиптік бекіту жүйесі мен бұрандалар арқылы біріктірілген май тамшыларын ұстау ыдысын шешіңіз. Шешу үшін төмендегілерді орындаңыз:

1. Барлық торларды, жанарғы қақпақтарын, улестіргіштерді және басқару тұтқаларын алып қойыңыз.

2. Жанарғы бұрандаларын босатыңыз.

3. Керек болса біздің сервистік орталығынан алу мүмкін болған 483196 шешу тұтқышын пайдаланыңыз. Тұтқышты белгіленген аймақтарда салып алғы клиптік бекіткішті босатыңыз. 9-сурет.

4. Құрылғыны қайта жинау үшін шешу нұсқауларын кері орындаңыз.

Ешқашан газ шүмегінің осін шешпеңіз (10-сурет). Ақаулықта толық газ шүмегін алмастырыңыз.

ru

Правила техники безопасности

Перед началом монтажа и эксплуатации внимательно изучите руководство к электроприбору.

Приведенные в данном руководстве рисунки являются ориентировочными.

При невыполнении инструкций, содержащихся в данном руководстве, производитель освобождается от всякой ответственности.

Данный прибор можно устанавливать только в хорошо проветриваемых помещениях. Варочную панель нельзя подсоединять к дымоходу для отвода дымовых газов.

Все операции по установке, подключению к электросети, наладке и адаптации к другому виду газа должны проводиться сертифицированным специалистом в соответствии со всеми действующими нормами и законодательством, а также с предписаниями местных газовых и электроснабжающих компаний. Особое внимание следует уделить требованиям к вентиляции.

Для адаптации прибора к другому виду газа рекомендуем связаться с нашим сервисным центром.

Данный прибор предназначен исключительно для бытового использования и не может применяться в промышленных или коммерческих целях. Данный прибор нельзя устанавливать на яхтах или в автокемперах. Гарантия производителя действительна только в случае использования прибора по назначению.

Перед установкой необходимо проверить, соответствуют ли характеристики местных распределительных сетей (вид и давление газа, мощность и напряжение электросети) настройкам прибора.

Перед проведением любых действий необходимо перекрыть подачу газа и электроэнергии к данному электроприбору.

Кабель питания необходимо закрепить на тумбе, чтобы не допускать его соприкосновения с нагревающимися деталями духового шкафа или варочной панели.

Приборы, работающие от электросети, обязательно должны быть заземлены.

Нельзя вносить изменения во внутренние элементы прибора. Если необходимо произвести ремонт, обратитесь в наш сервисный центр.

Перед началом установки

Данный прибор относится к третьему классу защиты по стандарту EN 30-1-1 для газовых приборов: встроенное оборудование.

Кухонная тумба, в которую встраивается варочная панель, должна быть закреплена и устойчива.

Соприкасающаяся с варочной панелью мебель, слоистые облицовочные покрытия и закрепляющие их клей должны быть невоспламеняющимися и термостойкими.

Данный прибор нельзя устанавливать над холодильниками, стиральными машинами, посудомоечными машинами и другой подобной техникой.

Если требуется установить варочную панель над духовым шкафом, следует выбрать модель духового шкафа с системой принудительной вентиляции. Проверьте размеры духового шкафа в соответствующем руководстве по монтажу.

При установке вытяжного устройства необходимо следовать инструкциям соответствующего руководства по монтажу, соблюдая минимальное расстояние по вертикали между варочной панелью и вытяжкой (рис. 1).

Подготовка тумбы (рис. 1-2)

Проделайте в столешнице отверстие нужных размеров.

При установке электрической или комбинированной (газовые и электрические конфорки) варочной панели без духового шкафа, необходимо поставить под ней перегородку из невоспламеняющегося материала (например, из металла или фанерного листа) на расстоянии 10 мм от основания варочной панели. Таким образом доступ к нижней части панели будет перекрыт. В случае газовой варочной панели также рекомендуется установить перегородку на том же расстоянии. Если столешница выполнена из дерева, покройте поверхность среза специальным герметиком, чтобы защитить ее от действия влаги.

Монтаж прибора

Некоторые модели поставляются с установленной на фабрике клеящейся прокладкой. Если прокладка установлена, ни в коем случае не снимайте ее; клеящаяся прокладка предотвращает подтекание. Если прокладка не установлена на фабрике, приклейте ее к нижнему краю варочной панели (рис. 3).

Закрепление варочной панели в тумбе:

1. Привинтите все зажимы в нужном положении так, чтобы они могли свободно вращаться.

2. Вставьте варочную панель в подготовленное отверстие и выровняйте ее.

Нажмите на края панели так, чтобы варочная панель оперлась на край столешницы по всему периметру.

3. Разверните зажимы и туго затяните их.

Положение зажимов зависит от толщины столешницы (рис. 4).

Демонтаж варочной панели

Отсоедините прибор от электросети и от газопровода.

Открутите винты зажимов и повторите действия, выполненные во время монтажа, в обратном порядке.

Подключение газа (рис. 5)

На конце впускного патрубка варочной панели имеется резьба диаметром 1/2" (20,955 мм), позволяющая обеспечить:

■ жесткое соединение;

■ соединение с гибким металлическим шлангом (L min. 1 m - max. 3 m).

Между отверстием входного патрубка и газовой трубой необходимо установить уплотнительную прокладку, поставляемую вместе с варочной панелью или приобретенную в сервисном центре (артикул 034308).

Необходимо исключить соприкосновение шланга с подвижными частями мебели, в которую встраивается варочная панель (например, с выдвигаемыми ящиками), а также прохождение шланга в местах, которые могут оказаться загроможденными.

При необходимости горизонтального соединения с газовой трубой можно приобрести в сервисном центре специальное колено (артикул 173018) и уплотнительную прокладку (артикул 034308).

При необходимости в соединении с цилиндрической резьбой замените колено, установленное на заводе, на колено из пакета принадлежностями, входящее в комплект поставки варочной панели, или на колено, приобретенное в сервисном центре (артикул 529649) (рис. 5а).

Не забудьте установить уплотнительную прокладку.

⚠ Существует опасность утечки газа!

После внесения изменений в соединительную конструкцию проверьте ее герметичность.

Производитель не несет ответственности за утечку газа в соединениях, выполненных пользователем или исполнителем монтажных работ.

Подключение к электросети (рис. 6)

Проверьте, чтобы напряжение и мощность прибора соответствовали параметрам тока в электросети.

Варочные панели поставляются с кабелем питания, который может не иметь штепсельной вилки.

Приборы, снабженные штепсельной вилкой, можно подключать только к розеткам с правильно установленным заземлением.

Необходимо предусмотреть размыкающее устройство для всех полюсов прибора с воздушным зазором между контактами не

менее 3 мм (за исключением случаев подсоединения с использованием розетки, если пользователь имеет к ней доступ). Данный прибор относится к классу "У": не допускается замена кабеля питания пользователем, это может делать только сервисный центр. Необходимо учитывать тип кабеля и его минимальное сечение.

Адаптация к другому виду газа

Если это разрешено нормами страны, данный прибор можно настроить для использования с другими видами газа (см. табличку с характеристиками). Необходимые для этого детали находятся в поставляемом с некоторыми моделями наборе для адаптации, который также можно приобрести в нашем сервисном центре.

Внимание! После окончания работы наклейте рядом с табличкой с характеристиками варочной панели этикетку с указанием нового вида газа.

Необходимо выполнить следующие действия:

А) Замена жиклеров (рис. 7):

1. Снимите решетки, крышки горелок и рассекатели.
2. Замените жиклеры с помощью ключа, имеющегося в продаже в нашем сервисном центре, артикул 340847 (Конфорка двойного или тройного пламени артикул 340808), см. таблицу I, тщательно следя за тем, чтобы в процессе снятия жиклера или его закрепления на горелке он не соскочил.
Убедитесь в том, что жиклеры тщательно прижаты, чтобы обеспечить герметичность горелок.
В данных горелках не нужно производить регулировку подачи первичного воздуха.
3. Установите рассекатели и крышки горелок на соответствующие конфорки, а решетки — на соответствующие опорные элементы.





В) Регулировка кранов (рис. 8)

1. Установите ручки управления в положение минимального пламени.
2. Снимите ручки кранов. Под ними находится уплотнительная прокладка из эластичной резины. Надавите на прокладку кончиком отвертки, чтобы открыть доступ к байпасному винту.
Никогда не снимайте прокладку. Прокладки обеспечивают герметичность варочной панели, не допуская попадания внутрь прибора жидкостей и грязи, которые могут нарушить его правильную работу.
3. Отрегулируйте минимальную величину пламени, повернув байпасный винт с помощью плоской отвертки.
В зависимости от вида газа, к которому вы адаптируете свой прибор (см. таблицу II), выполните следующие действия:
А: закрутите байпасные винты до отказа.
В: ослабьте байпасные винты, пока газ не будет правильно выходить из горелок.
С: замену байпасных винтов может производить только специалист, имеющий соответствующую квалификацию.
D: никаких действий с байпасными винтами производить не нужно.
Убедитесь, что при повороте ручки управления от максимальной до минимальной отметки горелки не гаснут и не происходит возврат пламени.

Если вы не можете найти доступ к байпасному винту, демонтируйте рабочую панель электроприбора, которая крепится к остальным элементам с помощью системы зажимов и винтов. Чтобы снять эту панель, выполните следующие действия:

1. Снимите все решетки, крышки горелок, рассекатели и ручки управления.
2. Ослабьте винты крепления горелок.
3. При необходимости используйте рычаг для демонтажа (483196), который можно приобрести в нашем сервисном центре.
Нажатием рычага в указанных точках высвободите зажимы на передней части варочной панели (рис. 9).
4. Чтобы установить рабочую панель на место, повторите эти действия в обратном порядке.

Никогда не демонтируйте вал газового крана (рис. 10). В случае его повреждения замените весь кран.

	GAS	mbar		Qn (kW)	m3/h	g/h		Qr (kW)
	G20	20	72	1	0,095	-	27	≤ 0,33
	G30	29	50	1	-	73	27	≤ 0,33
	G31	37	50	1	-	71	27	≤ 0,33
	G20	20	100	1,75	0,167	-	30	≤ 0,35
	G30	29	67	1,75	-	127	30	≤ 0,41
	G31	37	67	1,75	-	125	30	≤ 0,41
	G20	20	115	3	0,286	-	39	≤ 0,50
	G30	29	85	3	-	218	39	≤ 0,60
	G31	37	85	3	-	214	39	≤ 0,60

	G20/20	G30/29	G31/37
G20/20		A	A
G30/29	B		D
G31/37	B	D	