




SIEMENS

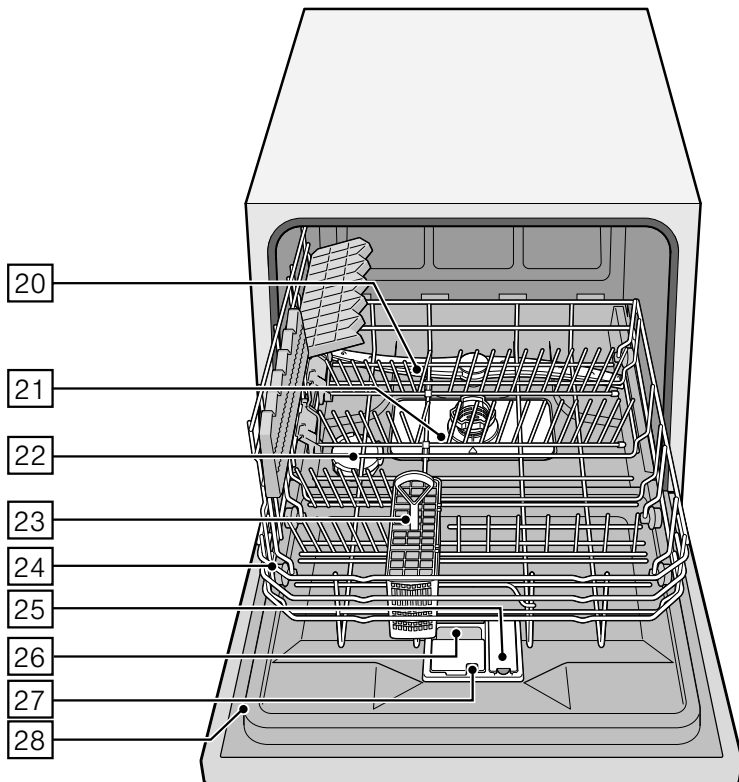
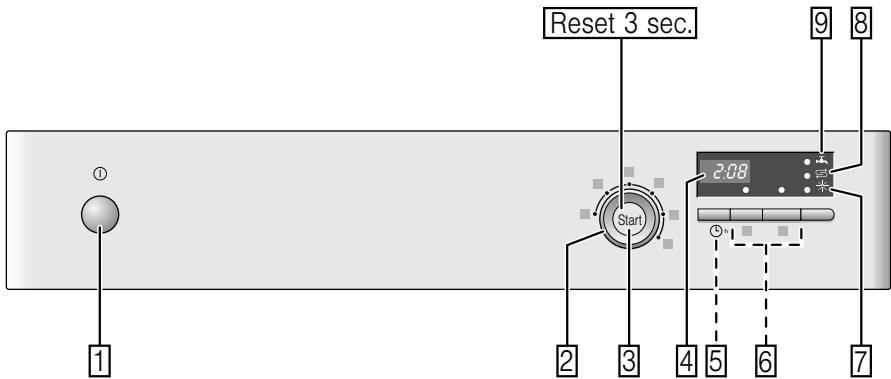


Diskmaskin SK...

siemens-home.bsh-group.com/welcome


sv Bruksanvisning


Register
your
product
online



Innehållsförteckning

 Användning för avsett ändamål	4	 Diskgods	12
 Säkerhetsanvisningar	4	Olämpligt diskgods	12
Innan apparaten tas i drift	5	Skador på glas och porslin	12
Vid leverans	5	Ställ in disken i maskinen	12
Vid installation	5	Tömma diskmaskinen	13
Daglig användning	7	Diskkorg	13
Lucklås	7	Bestickkorg	13
Vid skador	7	Vikpinnar	13
Vid skrotning	7	Höjden på diskgodset	13
 Miljöskydd	8	 Diskmedel	14
Förpackning	8	Fyll på diskmedel	14
Uttjänt diskmaskin	8	Kombidiskmedel	15
 Lär känna din nya diskmaskin	9	 Programöversikt	16
Manöverpanelen	9	Programval	17
Diskmaskinens inredning	9	Råd för provningsansterter	17
 Avhärderen/Specialsalt	9	 Extrafunktioner	17
Inställningsvärde	9	Spara tid (VarioSpeed)	17
Vattenhårdhetstabell	10	Hygien (Hygiene)	17
Använda specialsalt	10	Intensivzon	17
Diskmedel med saltkomponent	10	Extratorkning	17
Stänga av avhårdning	10	 Använda maskinen	18
 Sköljglans	11	Programdata	18
Ställa in sköljglansmängden	11	Aquasensor	18
Stänga av på sköljglansindikatorn	12	Starta maskinen	18
		Indikator för återstående disktid	18
		Välja starttid	19
		Programslut	19
		Automatisk avstängning efter programslut	19
		Stänga av maskinen	19
		Avbryta programmet	20
		Avbryta programmet	20
		Programbyte	20
		Intensivtorkning	20

	Rengöring och skötsel	21
	Dismaskinen i dess helhet	21
	Specialsalt och sköljglans	21
	Silar	22
	Spolarm	22

	Hur åtgärda fel?	23
	Avloppspump	23
	Feltabell	24

	Service	32
--	--------------------------	-----------

	Installation och anslutning . . .	32
--	--	-----------

	Leveransens omfattning	33
	Säkerhetsanvisningar	33
	Leverans	33
	Tekniska data	33
	Uppställning	34
	Avloppsanslutning	34
	Dricksvattenanslutning	34
	Varmvattenanslutning	35
	Elektrisk anslutning	35
	Demontering	35
	Transport	36
	Frostsäkerhet (Tömma diskmaskinen)	36

Användning för avsett ändamål

- Maskinen är avsedd att användas i hushåll och i bostadsmiljö.
- Använd diskmaskinen enbart i hushållet och enbart för dess avsedda ändamål: diskning av hushållsdisk.
- Diskmaskinen är avsedd att användas på nivåer som ligger högst 4000 m över havsytan.

Säkerhetsanvisningar

Barn under 8 år och personer med begränsade fysiska, sensoriska eller mentala färdigheter, eller som saknar erforderliga erfarenheter eller kunskaper, får endast använda enheten under överinseende av en annan person som ansvarar för säkerheten eller om de får lära sig hur man använder enheten säkert och vilka risker som finns.

Låt inte barn leka med enheten. Barn som ska rengöra eller använda enheten bör vara över 8 år, och då endast under uppsikt.

Barn under 8 år bör hållas på avstånd från både enheten och anslutningskabeln.

Innan apparaten tas i drift

Läs noggrant igenom bruks- och monteringsanvisningarna! De innehåller viktig information om installation, användning och underhåll av apparaten.

Spara alla papper så att du kan studera dem senare eller överlämna dem till nästa ägare.

Du kan ladda ned bruksanvisningen gratis från vår Internet-sida. Internet-adressen finns på bruksanvisningens baksida.

Vid leverans

1. Kontrollera genast förpackningen och diskmaskinen för att upptäcka eventuella transportskador. Börja inte använda en skadad maskin utan tala med leverantören.
2. Ta hand om förpackningsmaterialet i vederbörlig ordning.
3. Överlåt inte förpackningen och dess delar till lekande barn. Kvävningrisk på grund av wellpapp och plast.

Vid installation

- Beakta att diskmaskinens baksida inte är fritt tillgänglig efter installationen (beröringsskydd mot het yta).
- Utför installation och anslutning enligt installations- och monteringsanvisningarna.
- Vid installationen måste diskmaskinen vara avskilt från elnätet.
- Förvissa dig om att skyddsledarsystemet i husets elektriska installationen är installerat enligt föreskrifterna.
- De elektriska anslutningsförutsättningarna måste stämma överens med uppgifterna på diskmaskinens typskylt [28].
- Om nätanslutningsledningen till denna apparat skadas, måste den bytas ut mot en särskild anslutningsledning. För undvikande av skador får denna endast köpas via service.
- Om diskmaskinen ska byggas in i ett högskåp, måste den vederbörligen sättas fast.

- Om diskmaskinen byggs in under eller över andra hushållsapparater ska informationen om inbyggnad i kombination med en diskmaskin i monteringsanvisningen till resp. apparater följas.
- Beakta vidare även monteringsanvisningen för diskmaskinen för att garantera säker användning av alla apparater.
- Föreligger ingen information eller innehåller monteringsanvisningen inte motsvarande hänvisningar, måste du vända dig till tillverkaren av dessa apparater för att säkerställa att diskmaskinen kan byggas in över eller under dessa apparater.
- Om du inte kan få information från tillverkaren får du inte bygga in diskmaskinen över eller under dessa apparater.
- Om du bygger in en mikrovågsugn ovanför diskmaskinen kan denna skadas.
- Installera inte apparaten i närheten av värmekällor (värmeelement, värmemagasin, ugnar eller andra apparater som alstrar stark värme) och bygg in den endast under en kokhäll med beaktande av föreskrivna säkerhetsavstånd.
- Tänk på att isoleringen på diskmaskinens nätkabel kan smälta om den kommer i beröring med värmekällor (till exempel radiatorer / varmvattenledningar) eller heta apparatdelar. Låt aldrig diskmaskinens nätkabel komma i beröring med värmekällor eller heta apparatdelar.
- Stickkontakten måste vara åtkomlig även när apparaten står på plats. (Se Elektrisk anslutning)
- Vissa modeller: Plasthöljet vid vattenanslutningen innehåller en elektrisk ventil, i tilllopps-slangen finns anslutningsledningarna. Skär inte igenom denna slang, doppa inte plasthöljet i vatten.

Daglig användning

Beakta säkerhets- och bruksanvisningarna på förpackningarna till diskmedel och sköljglans.

Barnsäkring (Lucklås) *

Beskrivningen av barnsäkringen finns längst bak på omslaget.

* beroende på modell

Vid skador

- Reparationer och ingrepp får endast utföras av fackmän. Apparaten måste skiljas från nätet. Dra ut stickkontakten ur vägguttaget eller skruva ur säkringen. Stäng vattenkranen.
- Vid skador, framför allt på kontrollpanelen (sprickor, hål, trasiga tangenter) eller fel på dörrfunktionen, får apparaten inte längre användas. Dra ut stickproppen eller stäng av säkringen. Stäng vattenkranen, ring service.

Vid skrotning

1. Gör snarast uttjänta diskmaskiner obrukbara för att hindra olyckor.
2. Ta hand om diskmaskinen i vederbörlig ordning.

Varning **Skaderisk!**

- Knivar och andra vassa, spetsiga föremål, ska placeras i bestickkorgen med spetsen nedåt eller på knivhyllan* i vågrätt läge.
- Sätt eller ställ er inte på den öppnade luckan.
- Se till att inte överbelasta korgarna i en fristående maskin.

* beroende på modell

Varning **Fara genom explosion!**

Använd inga lösningsmedel i diskmaskinen. De utgör explosionsrisk.

Varning **Skållningsrisk!**

Öppna luckan försiktigt under programmets gång. Det finns risk för att varmvatten sprutar ut.

Varning **Faror för barn!**

- Använd barnsäkring om sådan finns. En utförlig beskrivning finns baktill på omslaget.
- Tillåt inte barn leka med eller använda diskmaskinen.
- Håll barn borta från diskmedel och sköljglansmedel. Dessa kan ge frätskador i munnen, svalget och ögonen eller orsaka kvävning.
- Håll barn borta från en öppnad diskmaskin. Det kan finnas smådelar i diskmaskinen som barn skulle kunna svälja, och vattnet i diskmaskinen är inget dricksvatten, det kan fortfarande finnas rester av diskmedel i det.
- Se till att när du öppnar och stänger luckan till en högt placerad inbyggd diskmaskin att barn inte kan komma i kläm mellan luckan och skåpdörren undertill.
- Barn kan stänga in sig i maskinen (kvävningrisk) eller hamna i annan farlig situation.

Vid uttjänta maskiner därför: Klipp av anslutningssladden så nära diskmaskinen som möjligt och avlägsna sladd och stickkontakt. Förstör lucklåset så att inte luckan kan stängas.

Miljöskydd

Både förpackningen till en ny maskin och maskinen som ska skrotas innehåller värdefulla råvaror och materialen kan återvinnas.

Vid avfallshantering sortera de olika delarna var för sig beroende på sort.

Hör dig för med din fackhandlare eller kommunen om avfallshanteringen.

Förpackning

Alla plastdetaljer i maskinen betecknas med de internationellt standardiserade förkortningarna (t.ex. >PS< Polystyrol). Därmed är det vid skrotningen möjligt att sortera plastavfallet.

Beakta säkerhetsanvisningarna under "Vid leveransen".

Uttjänt diskmaskin

Beakta säkerhetsanvisningarna under "Vid skrotningen".



Denna enhet är märkt i enlighet med det europeiska direktivet 2012/19/EU om avfall som utgörs av eller innehåller elektroniska produkter (waste electrical and electronic equipment - WEEE). Direktivet anger ramarna för inom EU giltigt återtagande och korrekt återvinning av uttjänta enheter.



Lär känna din nya diskmaskin

I den främre delen av omslaget till bruksanvisningen finns bilder på diskmaskinen.

I texten hänvisas till bilderna.

Manöverpanelen

- 1 PÅ-/AV-omkopplare
- 2 Programvred
- 3 START-tangent
- 4 Sifferindikator
- 5 Välja starttid *
- 6 Extrafunktioner **
- 7 Påfyllnadsindikator för sköljglansmedel
- 8 Saltpåfyllningsindikator
- 9 Indikator "Kontroll av vattentillförseln"

* beroende på modell

** Antal beroende på modell

Diskmaskinens inredning

- 20 Spolarm
- 21 Silar
- 22 Behållare för specialsalt
- 23 Bestickkorg
- 24 Diskkorg
- 25 Behållare för sköljglans
- 26 Diskmedelsfack
- 27 Stängningsanordning för diskmedelsfacket
- 28 Typskylt



Avhårdaren/Specialsalt

Diskmaskinen behöver mjukt, dvs. kalkfattigt vatten för att kunna diska ordentligt. I annat fall får diskgodset och maskinens inre vita kalkfläckar och beläggningar.

Vattenledningsvatten över 7° dH (1,2 mmol/l) måste avhårdas. Detta sker med hjälp av specialsalt (natriumklorid) i diskmaskinens avhårdare

Inställningen och därmed den nödvändiga saltmängden är beroende av vattenledningsvattnets hårdhetsgrad (se tabell).

Inställningsvärde

Saltmängden kan ställas in från **H:00** till **H:07**.

Vid inställningsvärdet **H:00** krävs inget salt.

1. Ta reda på vattenledningsvattnets hårdhetsgrad. Din kommun kan hjälpa dig med detta.
2. Hämta inställningsvärdet från vattenhårdhetstabellen.
3. Stäng luckan.
4. Slå på PÅ-/AV-omkopplaren 1.
5. Tryck in START-tangenten 3 och håll den intryckt.
6. Vrid programväljaren 2 tills sifferindikatorn 4 visar **H:0**....
7. Släpp upp tangenten.
I sifferindikatorn 4 lyser det från fabriken inställda värdet **H:04**.

Gör så här för att ändra inställningen:

1. Vrid programväljaren 2 tills önskat värde visas i sifferindikatorn 4.
2. Tryck på START-tangenten 3.
Det inställda värdet lagras.

Vattenhårdhetstabell

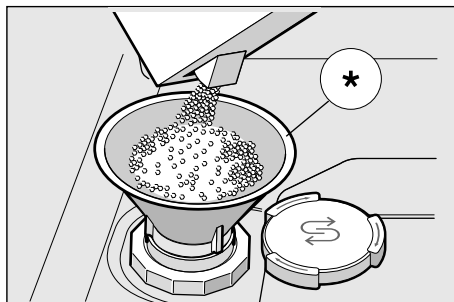
Vattnets hårdhets- grad °dH	Hårdhets- område	mmol/l	Inställnings- värde på maskinen
0-6	mjukt	0-1,1	H:00
7-8	mjukt	1,2-1,4	H:01
9-10	medel	1,5-1,8	H:02
11-12	medel	1,9-2,1	H:03
13-16	medel	2,2-2,9	H:04
17-21	hårt	3,0-3,7	H:05
22-30	hårt	3,8-5,4	H:06
31-35	hårt	5,5-6,2	H:07

Använda specialsalt

Saltpåfyllningen ska alltid ske omedelbart före nästa diskning för att undvika korrosion. På så sätt uppnås att saltlösning som runnit över sköljs bort och att korrosion inte kan uppträda i maskinen.

1. Öppna skruvlocket till behållaren [22].
2. Fyll behållaren med vatten (endast nödvändigt första gången maskinen används).
3. Fyll sedan på specialsalt (**inget hushållssalt eller tabletter**). Därvid trängs vattnet undan och rinner ut.

Så snart saltpåfyllningsindikatorn [8] i manöverpanelen lyser, bör specialsalt på nytt fyllas på.



* beroende på modell

Använda diskmedel med saltkomponent

När man använder kombinerade diskmedel med saltkomponent kan man i allmänhet avstå från specialsalt upp till en vattenhårdhet om 21° dH (37° fH, 26° Clarke, 3,7 mmol/l). Vid vattenhårdhet över 21° dH krävs att man också här använder specialsalt.

Stänga av saltpåfyllningsindikator/avhårdning

När saltpåfyllningsindikatorn [8] stör (t.ex. när man använder kombinerade diskmedel med saltkomponent), kan den stängas av.

- Gå tillväga som beskrivs under "Ställa in avhårdaren" och ställ in värdet på H:00. Därmed är avhårdaren och saltpåfyllningsindikatorn avstängd.

⚠ Obs

Håll aldrig maskindiskmedel i saltbehållaren. Avhårdningsanläggningen förstörs då.

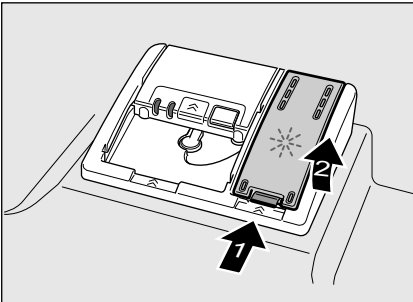
Sköljglans

Så snart som påfyllningsindikatorn för sköljglans **[7]** på manöverpanelen lyser, finns fortfarande en reserv av sköljglans som räcker till 1–2 diskningar. Sköljglans borde fyllas på.

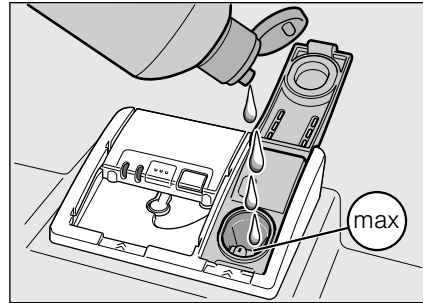
För att få klara glas och fläckfri disk behövs sköljglansmedel. Använd endast sköljglans för diskmaskiner avsedda för normalt hushållsbruk.

Kombinerade diskmedel med sköljglanskomponenter kan bara användas upp till en vattenhårdhet om 21° dH (37° fH, 26° Clarke, 3,7 mmol/l). Vid vattenhårdhet över 21° dH krävs att man också här använder sköljglans.

1. Öppna behållaren **[25]** genom att trycka på fliken på locket och lyfta.



2. Fyll försiktigt på sköljglansmedel i påfyllnadsöppningen upp till max. tecken.



3. Stäng locket så att det snäpper fast.
4. Om du råkar spilla sköljglans detta medföra omfattande skumbildning vid diskningen. Avlägsna därför utspillt diskmedel med en trasa.

Ställa in sköljglansmängden

Sköljglansmängden kan ställas in från **r:00** till **r:06**. Ställ in sköljglans tillsatsmängden på **r:04** för att få ett mycket bra torkresultat. Från fabriken är nivå **r:04** redan inställt.

Ändra endast sköljglansmängden när det blir ränder (ställ in lägre nivå) eller vattenfläckar (ställ in högre nivå) på diskgodset.

1. Stäng luckan.
2. Slå på PÅ-/AV-omkopplaren **[1]**.
3. Tryck in START-tangenten **[3]** och håll den intryckt.
4. Vrid programväljaren **[2]** tills sifferindikatorn **[4]** visar **r:0...**
5. Släpp upp tangenten.

I sifferindikatorn **[4]** lyser det från fabriken inställda värdet **r:04**.

Gör så här för att ändra inställningen:

1. Vrid programväljaren **[2]** tills önskat värde visas i sifferindikatorn **[4]**.
2. Tryck på START-tangenten **[3]**. Det inställda värdet är lagrat.

Stänga av på sköljglansindikatorn

Stäng av sköljglanspåfyllningsindikatorn när sköljglanspåfyllningsindikatorn 7 stör (t.ex. vid användning av kombinerade diskmedel med sköljglanskomponent), kan den stängas av.

- Gå tillväga som beskrivs under "Ställa in sköljglansmängd" och ställ in värdet på r : 00.

Därmed är sköljglanspåfyllningsindikatorn 7 avstängd.

Diskgods

Olämpligt diskgods

- Bestick och annat diskgods av trä.
- Ömtåliga glas med dekor, konstföremål och antika föremål. Dekor på sådana föremål tål ej maskindisk.
- Plastföremål som ej tål hög värme.
- Koppar- och tennföremål.
- Föremål som är nedsmutsade med aska, vax, smörjfett eller färg.

Föremål av koppar och tenn, utanpåliggande dekor, föremål av aluminium och silver kan missfärgas och blekas. Även vissa sorters glas (som t.ex. kristall) kan efter ett antal diskningar bli matta.

Skador på glas och porslin

Orsaker:

- Typ av glas och tillverknings sätt.
- Diskmedlets kemiska sammansättning.
- Vattentemperatur och programmets längd.

Rekommandering:

- Använd glas och porslin som enligt tillverkaren kan diskas i maskin.
- Använd diskmedel som betecknas som skonsamt för diskgodset.
- Ta så snabbt som möjligt ut glas och bestick ur diskmaskinen när programmet är avslutat.

Ställ in disken i maskinen

1. Avlägsna större matrester. Det är inte nödvändigt att skölja under rinnande vatten.
2. Placera diskgodset så att
 - att den står stadigt och inte kan välta.
 - att alla kärl har öppningen nedåt.
 - ställ disk med fördjupningar lutande så att vattnet kan rinna av.
 - inte spolarmens 20 rörelse hindras.

Mycket små föremål ska inte diskas i maskin, eftersom de lätt kan falla ur diskkorgen 24.

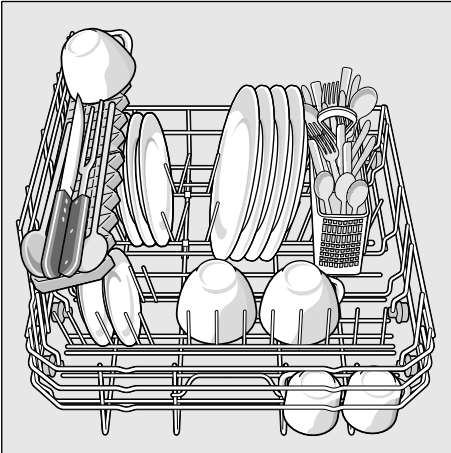
Tömma diskmaskinen

Hett diskgods är ömtåligt för stötar! Låt därför disken vara kvar i diskmaskinen efter programslut tills den svalnat så pass att du kan ta i den utan problem.

Anvisning

Efter programmets slut kan man fortfarande se vattendroppar inuti maskinen. Detta har ingen som helst inverkan på torkningen av diskgodset.

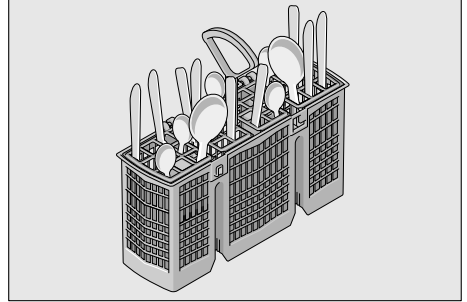
Diskkorg 24



Bestickkorg

Placera alltid besticken osorterade med den spetsiga sidan nedåt.

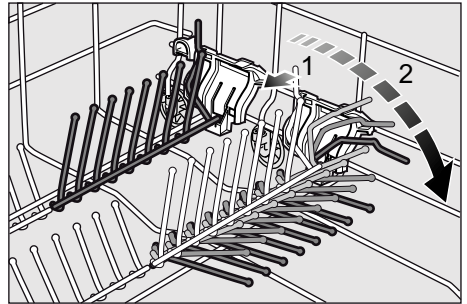
För att undvika skador, placera alltid långa, spetsiga föremål och knivar på knivhyllan.



Vikpinnar *

* beroende på modell

Vikpinnarna kan fällas upp och ner för att man på ett bättre sätt ska kunna placera kastruller, skålar och glas.



Höjden på diskgodset

Diskgodset maximala höjd uppgår till 28 cm.



Diskmedel

Du kan använda både disktabletter och pulverdiskmedel eller flytande diskmedel avsedda för diskmaskin, men aldrig handdiskmedel. Beroende på hur smutsig disken är kan du anpassa doseringen av pulver eller flytande diskmedel individuellt. Tabletter innehåller tillräckligt mycket verksamma ämnen för alla diskuppgifter. Moderna effektiva diskmedel har oftast lågalkalisk sammansättning med enzymer. Enzymer reducerar stärkelse och löser upp äggvita. För att ta bort färgfläckar (av t.ex. te eller ketchup) används oftast blekmedel på syrebas.

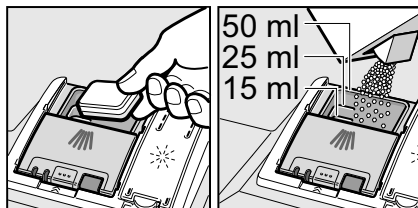
Anvisning

För ett bra diskresultat ska man ovillkorligen beakta råden på diskmedelsförpackningen. Har du ytterligare frågor rörande maskindiskmedel, vänd dig till diskmedelstillverkaren.

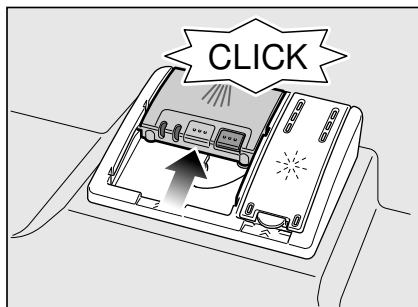
⚠ Varning – Beakta säkerhets- och bruksanvisningarna på förpackningarna till diskmedel och sköljglans.

Fyll på diskmedel

- Om diskmedelsfacket [26] fortfarande är stängt, använd låsanordningen [27] för att öppna det. Observera att diskmedelsfacket [26] ska vara torrt när man fyller på diskmedel (placera disktablett på tvären, inte på högkant). Dosering: se tillverkarens anvisningar på förpackningen. Doseringsindelningen av diskmedelsfacket [26] hjälper dig med att dosera rätt mängd pulverdiskmedel eller flytande diskmedel.



- Stäng locket till diskmedelsfacket genom att skjuta upp det tills låsanordningen snäpper fast.



Diskmedelsfacket öppnas automatiskt vid optimal tidpunkt beroende på program. Pulvret eller det flytande diskmedlet fördelar sig i maskinen och löses upp. Diskmedelstabletten faller ner i diskmaskinen och löses upp.

Tips

Vid lätt smutsad disk räcker det i vanliga fall med något mindre mängd diskmedel än det som anges.

Lämpliga diskmedel och rengöringsmedel kan köpas online via vår Internetsida eller via Service (se baksidan).

Kombidiskmedel

Vid sidan av traditionella diskmedel finns en rad produkter med extrafunktioner. Dessa produkter innehåller förutom diskmedlet ofta också sköljglans och saltersättning (3in1) och allt efter kombination (4in1, 5in1, etc) även ytterligare komponenter såsom t.ex. glasskydd eller glansmedel för rostfritt. Kombidiskmedel fungerar bara upp till en viss hårdhetsgrad (som mest 21 °dH). Över denna gräns måste salt och sköljglans tillsättas.

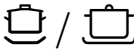


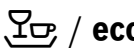
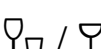
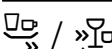
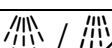
Så snart kombinerade diskmedelsprodukter används, anpassar sig diskprogrammet automatiskt så att det bästa möjliga disk- och torkresultatet uppnås.

Anvisning

- Optimala disk- och torkresultat får man om man använder diskmedel tillsammans med separat användning av salt och sköljglansmedel.
- Vid korta program kan det inträffa att diskmedelstabletterna inte hinner lösas upp helt och hållet beroende på olika upplösningförhållanden och då blir rengöringseffekten inte optimal. Oupplösta diskmedelsrester finns även kvar. Pulverdiskmedel lämpar sig bättre för dessa program.
- Även när sköljglans- och/eller saltpåfyllningsindikatorn lyser, går diskprogrammet utan problem när man använder kombinerade diskmedel.
- Vid användning av diskmedel med vattenlösligt skyddshölje: Ta bara i höljet med torra händer och fyll endast diskmedlet i ett absolut torrt diskmedelsfack, annars kan det klibba ihop.
- Om man går över från kombinerade diskmedel till diskmedel måste man se till att avhärdningsanläggningen och sköljglansmängden ställs in på rätt värden.

Programöversikt

I denna översikt visas det max. möjliga antalet program. Välj motsvarande program och anvisning från manöverpanelen.

Diskgods	Typ av smuts	Program	Möjliga extrafunktioner	Programförlopp
kastruller, stekpannor, tåligt diskgods och bestick	kraftigt vidhäftande inbrända eller intorkade stärkelse- eller äggvithaltiga matrester	 Intensiv 70°	alla	Fördiskning Huvuddisk 70° Mellansköljning Sköljglanssköljning 65° Torkning
		 Auto 45° - 65°	alla	Optimeras beroende på nedsmutsningsgrad med hjälp av sensorer.
		 Auto 45° - 65°	alla	Optimeras beroende på nedsmutsningsgrad med hjälp av sensorer.
blandat diskgods och bestick	lätt intorkade vanliga matrester	 Eco 50°	alla	Fördiskning Huvuddisk 50° Mellansköljning Sköljglanssköljning 65° Torkning
ömtåligt diskgods, bestick temperaturkänsliga plaster och glas	ringa vidhäftande, färska matrester	 Skon 40°	Intensivzon Spara tid Extratorkning	Fördiskning Huvuddisk 40° Mellansköljning Sköljglanssköljning 55° Torkning
		 Snabb 45°	Extratorkning	Huvuddisk 45° Mellansköljning Sköljglanssköljning 55°
alla typer av diskgods	kall avsköljning, mellandiskning	 Fördiskning	inga	Fördiskning

Programval

Leta reda på ett program som passar beroende på typ av diskgoods och hur smutsig disken är.

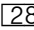
Råd för provningsanstalter

Testinstitut får anvisningarna för jämförande provning (t.ex. enligt EN60436).

Härvid handlar det om villkoren för genomförande av tester, dock inte om resultat eller förbrukningsvärden.

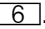
Förfrågan via e-post till:

dishwasher@test-appliances.com

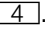
Nödvändigt är typnummer (E-Nr.) och tillverkningsnummer (FD), som du finner på typskylten  på maskinluckan.

Extrafunktioner

* beroende på modell

Kan ställas in via tangenterna extrafunktioner .

Spara tid (VarioSpeed) *

Med funktionen >>Spara tid<< kan gångtiden beroende på valt diskprogram förkortas med ca 20% till 50%. Den aktuella ändringen i gångtid visas i sifferindikatorn . För att uppnå bästa möjliga rengöringseffekt vid förkortad tvättid kommer vatten- och energiförbrukningen att ökas.

Hygien (Hygiene) *

Under diskningen höjs temperaturen. Därigenom uppnås en högre hygienisk status. Idealisk är denna extrafunktion t.ex. för rengöring av skärbrädor eller nappflaskor.

Intensivzon *

Perfekt för blandat diskgoods. Man kan diska kraftigt nedsmutsade kastruller och pannor i underkorgen tillsammans med normalt nedsmutsad disk i överkorgen. Spoltrycket i underkorgen förstärks, vattentemperaturen höjs något.

Extratorkning *

Tack vare en förhöjd temperatur under sköljglanssköljningen och en längre torkningsfas kan även plastföremål torka bättre. Energiförbrukningen är lätt förhöjd.



Använda maskinen

Programdata

Programdata (förbrukningsvärden) hittar ni i den kortfattade bruksanvisningen. De hänför sig till normala förhållanden och inställd vattenhårdhet $H:04$. Olika faktorer som påverkar, t.ex. vattentemperatur eller vattenledningstryck kan leda till avvikelser.

Aquasensor *

* beroende på modell

Aquasensorn är en optisk mätanordning (ljusbarriär) som mäter diskvattnets grumlighet.

Aquasensorn aktiveras beroende på program. Om aquasensorn är aktiv kan "rent" diskvatten användas i nästa diskfas och vattenförbrukningen sänkas med 2 – 4 liter. Om vattnet däremot är smutsigare pumpas det bort och ersätts av rent vatten. I automatikprogrammen anpassas dessutom temperaturen och disktiden till hur smutsig disken är.

Starta maskinen

1. Öppna vattenkranen helt och hållet.
2. Slå på PÅ-/AV-omkopplaren 1.
3. Vrid programväljaren 2 till önskat program.
I sifferindikatorn 4 blinkar den troliga programlängden.
4. Tryck på START-tangenten 3.
Programmet startar automatiskt.

Anvisning

- för miljövänlig användning av diskmaskinen:

Programmet Eco 50° är ett synnerligen miljövänligt program. Det är "standardprogrammet" enligt EU-förordningen 1016/2010, som beskriver standardrengöringscykeln för rengöring av normalt smutsat diskgoods och den kombinerade energi- och vattenförbrukningen för rengöring av denna typ av diskgoods på mest effektiva sätt.

Indikator för återstående disktid

När man väljer program visas i sifferindikatorn den återstående disktiden 4.

Gångtiden bestäms under programmet beroende på vattentemperaturen och disk mängden såväl som graden av nedsmutsning och kan variera (beroende på valt program).

Välja starttid *

* beroende på modell

Programstarten kan skjutas upp i entimmessteg upp till 24 timmar.

1. Stäng luckan.
2. Slå på PÅ-/AV-omkopplaren 1.
3. Tryck på tangenten 5 tills sifferindikatorn 4 ändras till *h:0 l*.
4. Tryck upprepade gånger på tangenten 5, tills den visade tiden motsvarar dina önskemål.
5. Tryck på START-tangenten 3, välja starttid är aktiverad.
6. Tryck upprepade gånger på tangenten för att radera starttid 5 tills *h:00* visas i sifferindikatorn.
Ända tills start kan du ändra ditt programval på godtyckligt sätt.

Programslut

Programmet är avslutat när värdet *0:00* syns i sifferindikatorn 4.

Automatisk avstängning efter programslut *

* beroende på modell

För att man ska spara energi stängs diskmaskinen av 1 min efter programslut (fabriksinställning).

Den automatiska avstängningen kan ställas in från *P:00* till *P:02*.

P:00 Maskinen stängs inte automatiskt av

P:01 Av efter 1 min

P:02 Av efter 120 min

1. Stäng luckan.
 2. Slå på PÅ-/AV-omkopplaren 1.
 3. Tryck in START-tangenten 3 och håll den intryckt.
 4. Vrid programväljaren 2 tills sifferindikatorn 4 visar *P:0*....
 5. Släpp upp tangenten.
I sifferindikatorn 4 lyser det från fabriken inställda värdet *P:0 l*.
- Gör så här för att ändra inställningen:**
1. Vrid programväljaren 2 tills önskat värde visas i sifferindikatorn 4.
 2. Tryck på START-tangenten 3.
Det inställda värdet lagras.

Stänga av maskinen

Kort tid efter programslut:

1. Slå ifrån PÅ-/AV-omkopplaren 1.
2. Skruva igen vattenkranen (bortfaller vid Aqua-Stop).
3. Ta ut disken när den svalnat.

Anvisning

Låt diskmaskinen kylas av något innan du öppnar den. På så vis undviker du att ånga kommer ut och på lång sikt förorskar skador på snickerierna.

Avbryta programmet

1. Slå ifrån PÅ-/AV-omkopplaren 1. Ljusindikatorn slocknar. Programmet ligger kvar i minnet. Vid varmvattenanslutning eller när maskinen redan värmts upp; låt luckan stå på glänt några minuter innan du stänger den. I annat fall kan luckan gå upp eller vatten rinna ur maskinen på grund av expansion (övertryck).
2. För att fortsätta programmet, slå till PÅ-/AV-omkopplaren 1.

Avbryta programmet (Reset)

1. Tryck på START-tangenten 3 under ca 3 sekunder. Sifferindikatorn 4 visar 0:0 l.
2. Programmet varar i ca 1 minut. I sifferindikatorn 4 syns 0:00.
3. Slå ifrån PÅ-/AV-omkopplaren 1.

Programbyte

Efter att ha tryckt på START-tangenten 3 är det inte möjligt att byta program.

Ett programbyte är endast möjligt via Avbryta program, (Reset).

Intensivtorkning

I sköljglanssköljning arbetar maskinen med en högre temperatur och därmed får man ett förbättrat torkresultat. Gångtiden kan därvid höjas obetydligt. (Se upp med ömtåligt porslin!)

1. Stäng luckan.
2. Slå på PÅ-/AV-omkopplaren 1.
3. Tryck in START-tangenten 3 och håll den intryckt.
4. Vrid programväljaren 2 tills sifferindikatorn 4 d:00 visas.
5. Släpp upp tangenten. I sifferindikatorn 4 lyser det fabriksinställda värdet d:00 (Intensivtorkning av).

Ändra inställningen på följande sätt:

1. Genom att vrida programväljaren 2 kan man sätta på d:0 l eller stänga av d:00 intensivtorkningen.
2. Tryck på START-tangenten 3. Inställningsvärdet är lagrat.



Rengöring och skötsel

Med en regelbunden kontroll och skötsel av maskinen minskar risken för fel. Detta spar tid och energi.

Dismaskinen i dess helhet

- Kontrollera om det finns fett- och kalkavlagringar inuti dismaskinen.

Om du upptäcker sådana avlagringar:

- Fyll diskmedelsfacket med diskmedel. Starta maskinen utan disk med det program som har högsta vattentemperaturen.

För rengöring av dismaskinen, använd endast rengöringsmedel speciellt avpassade för detta ändamål.

- För att maskinens kapacitet ska bibehållas längre bör du regelbundet rengöra den med ett speciellt dismaskinsrengöringsmedel.
- Rengör regelbundet luckans tätningsspackning med en fuktig trasa och lite diskmedel för att den alltid ska förbli ren och hygienisk.
- Om skåpet ej är i drift under längre tid, låt dörren stå på glänt för att undvika uppkomsten av dålig lukt.

Använd aldrig ångrengörare för rengöring av dismaskinen. Tillverkaren ansvarar inte för eventuella skador till följd av att ångrengörare används.

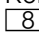
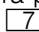
Torka av maskinfronten och manöverpanelen regelbundet med en lätt fuktad trasa; vatten och lite handdiskmedel räcker. Undvik riviga svampar och skurmedel. Bådadera kan orsaka repor.

Maskiner i rostfritt stål: undvik wettexdukar eller tvätta dem ordentligt innan de används första gången för undvikande av korrosion.

Varning – Hälsorisk

Använd aldrig andra hushållsrengöringsmedel, t.ex. klorhaltiga sådana!

Specialsalt och sköljglans

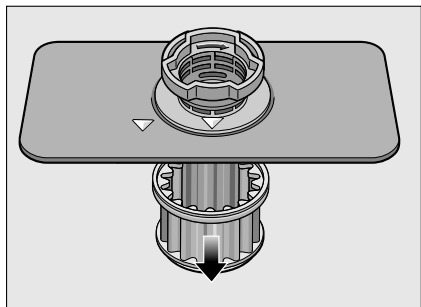
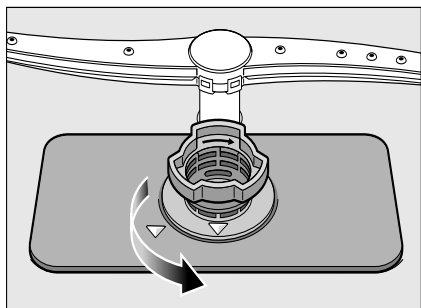
- Kontrollera påfyllningsindikatorer  och . Fyll på salt och/eller sköljglans vid behov.

Silar

Silarna [21] fångar upp grova matrester så att de inte kommer in i pumpen. Dessa rester kan ibland täppa till silarna.

Silsystemet består av en grovsil, en flat finsil och en mikrosil.

1. Kontrollera efter varje diskning att inga föremål finns kvar i silarna.
2. Vrid loss silcylindern enligt bilden och ta ut silsystemet.

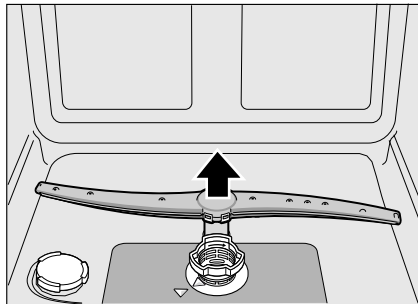


3. Avlägsna eventuella rester och rengör silen under rinnande vatten.
4. Sätt tillbaka silsystemet i omvänd ordning och se till att pilmarkeringarna efteråt står mitt emot varandra.

Spolarm

Kalk och smuts från diskvattnet kan sätta igen munstycket och lagren till spolarmen [20].

1. Kontrollera att inte hålen i spolarmen är igentäppta.
2. Dra av den spolarmen uppåt.



3. Rengör spolarmen under rinnande vatten.
4. Snäpp fast spolarmen igen.

? Hur åtgärda fel?

Av erfarenhet vet vi att du själv kan åtgärda många fel som uppstår vid daglig användning. Detta sparar naturligtvis kostnader och du behöver inte vänta på att felet ska åtgärdas. I följande översikt hittar du möjliga orsaker till fel samt råd om hur felen ska avhjälpas.

Anvisning

Om diskmaskinen under diskningens gång av oklara skäl skulle stanna eller inte starta, använd funktionen Avbryta program (Reset).

(Se kapitlet Använda maskinen)

⚠ Varning – Tänk på följande: reparationer får endast utföras av fackmän. Måste någon del bytas ut, tänk på att endast använda originaldelar. Reparationer som inte utförts på ett sakkunnigt sätt eller med andra än originaldelar kan orsaka betydande skada och innebära fara för användaren.

Avloppspump

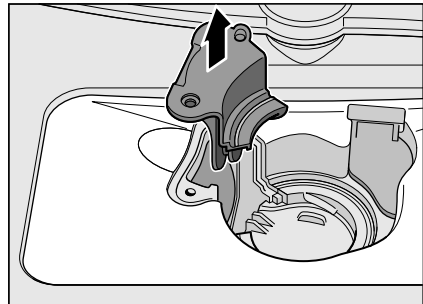
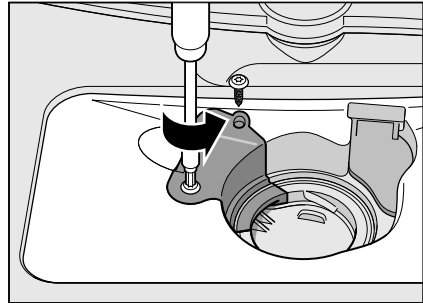
Grövre matrester eller främmande föremål som silarna inte lyckats stoppa kan blockera avloppspumpen. Diskvattnet står sedan över silen.

⚠ Varning – Risk för skärsår!

Se till att du inte skadar dig på glasskårvor eller vassa föremål vid rengöring av avloppspumpen.

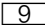
I så fall:

1. Se först till att maskinen inte är ansluten till nätet.
2. Bygg ut silarna [21].
3. Ös ut vattnet, ta ev. en svamp till hjälp.
4. Lossa skruvarna på pumplocket (Torx T 20) och dra det uppåt.



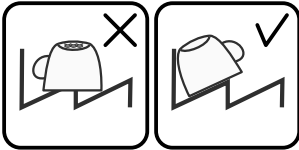
5. Kontrollera innerutrymmet och avlägsna vid behov främmande föremål.
6. Sätt pumplocket i dess ursprungliga läge, tryck nedåt och skruva fast.
7. Bygg in silarna.

Feltabell

Fel	Orsak	Åtgärd
Indikator "Kontroll av vattentillförseln" 9 lyser.	Tilloppsslangen vikt.	Lägg tilloppsslangen så att den inte ligger vikt någonstans.
	Vattenkranen är stängd.	Öppna vattenkranen.
	Vattenkranen har fastnat eller är igenkalkad.	Öppna vattenkranen. Vattenflödet med öppen kran måste vara min. 10 l/min.
	Silen vid vattentillförseln är igentäppt.	Stäng av diskmaskinen och dra ut stickkontakten ur vägguttaget. Stäng vattenkranen. Lossa vattenanslutningen.
		
		Rengör silen i tilloppsslangen. Skruva tillbaka vattenanslutningen. Kontrollera tätheten. Återställ strömförsörjningen. Slå på maskinen.
Felkoden E:14 lyser.	Vattenskyddssystemet aktiverat.	Stäng vattenkranen.
Felkoden E:15 lyser.		Kontakta kundtjänsten och uppge felkoden.
Felkoden E:16 lyser.	Ständigt vattentillopp.	
Felkoden E:22 lyser.	Silarna 21 nedsmutsade eller igentäppta.	Rengör silarna. (Se "Rengöring och skötsel")
Felkoden E:24 lyser.	Avloppsslangen är igentäppt eller vikt.	Lägg slangen utan veck, avlägsna i förekommande fall rester.
	Vattenlåsanslutningen fortfarande stängd.	Kontrollera anslutningen till vattenlåset och öppna om det behövs.
	Locket till avloppspumpen löst.	Snäpp fast locket ordentligt. (Se "Avloppspump")
Felkoden E:25 lyser.	Avloppspumpen blockerad eller avloppspumpens täcksiva bit ej ordentligt på plats.	Rengör pumpen och snäpp fast locket riktigt. (Se "Avloppspump")
Felkoden E:27 lyser.	Nätspänningen för låg.	Inget maskinfel, låt testa nätspänning och elinstallation.

Fel	Orsak	Åtgärd
En annan felkod visas i sifferindikatorn. (E:01 till E:30)	Förmodligen har ett tekniskt fel uppstått.	Stäng av maskinerna med PÅ/AV-omkopplaren [1]. Starta maskinen på nytt efter en kort stund. Skulle problemet uppträda igen, stäng vattenkranen, dra ut stickkontakten. Ring service och uppge felkod.
Displayen blinkar.	Luckorna inte helt stängda.	Stäng luckan. Se till att inga föremål (diskgods, doftgivare) skjuter ut från korgen och därmed hindrar att luckan stängs.
Påfyllningsindikatorn för salt [8] och/eller sköljglans [7] lyser.	Sköljglans saknas.	Fylla på sköljglans.
	Salt saknas.	Fyll på specialsalt.
	Sensorn känner inte igen salttabletter.	Använd annat specialsalt.
Påfyllningsindikatorn för salt [8] och/eller sköljglans [7] lyser inte.	Påfyllningsindikatorn är avstängd.	Aktivering/deaktivering (se kapitlet "Avhårdaren/Specialsalt" eller "Sköljglans").
	Det finns ännu tillräckligt med specialsalt/sköljglans.	Kontrollera påfyllningsindikator, fyllnadsgraden.
Vatten kvar i diskmaskinen efter avslutat program.	Silssystemet eller området under silarna [21] är igentäppt.	Rengör silarna och området under silarna (se "Avloppspump").
	Programmet har ännu inte avslutats.	Invänta programslut eller genomför Reset (se "Avbryta programmet").

sv Hur åtgärda fel?

Fel	Orsak	Åtgärd
Disken blir inte torr.	Ingen eller för lite sköljglans i behållaren.	Fylla på sköljglans.
	Du har valt ett program utan torkning.	Välj program med torkning (se "Programöversikt", "Programförlopp").
	Vattenanhopning i fördjupningar hos porslin och bestick.	Beakta snedställning vid insättning, placera om möjligt berört diskgodset snett.
		
	Det använda kombinerade diskmedlet ger dåligt torkresultat.	Använd andra kombinerade diskmedel med bättre torkprestanda. Ytterligare användning av sköljglans förbättrar torkresultatet.
	Intensivtorkning till torkningshöjning ej aktiverad.	Aktivera intensivtorkning (se "Använda maskinen").
	Diskgodset har tagits ur maskinen för tidigt eller torkningen var ännu inte avslutad.	Invänta programslut resp. ta ut diskgodset först 30 minuter efter programslut.
	Den använda ekologiska sköljglansen har dåligt torkresultat.	Använd märkessköljglans. Ekologiska produkter har tydligt sämre verkan.
Diskgodset av plast ej torra.	Speciella egenskaper hos plast.	Plast har mindre värmelagringsförmåga och torkar därför sämre.
Besticken ej torra.	Besticken ofördelaktigt placerade i bestickkorgen.	Stoppa om möjligt ner ett bestick i sänder, undvik kontaktställen.
Maskinens innerväggar våta efter disk.	Inget maskinfel.	På grund av torkningsprincipen "kondensationstorkning" är vattendroppar i behållaren fysikaliskt betingade och önskvärda. Fuktigheten i luften kondenserar på innerväggarna, rinner iväg och pumpas ut.

Fel	Orsak	Åtgärd
Matrester på diskgodset.	Dysken står för tät, diskkorgen överfull.	Placera diskgodset så att det finns tillräckligt med fritt utrymme och att vattenstrålarna kan nå diskgodset. Undvik kontaktställen.
	Spolarmsrotationen förhindrad.	Placera diskgodset så att spolarmarnas rotation inte hindras.
	Spolarmsmunstyckena igentäppta.	Rengör spolarmsmunstyckena (se "Rengöring och skötsel").
	Silarna [21] nedsmutsade.	Rengör silarna (se "Rengöring och skötsel").
	Silarna [21] felaktigt insatta och/eller har inte snäppt fast.	Sätt dit silarna riktigt och snäpp fast dem.
	Ett för svagt diskprogram har valts.	Välj kraftfullare diskprogram.
	Diskgodset alltför noga avsköljt; därför beslutar sig sensorsystemet för ett svagare programförlopp. Riktigt besvärlig smuts kan delvis inte avlägsnas.	Skölj inte diskgodset i förväg. Avlägsna bara stora matrester. Programrekommendation Eco 50° eller Intensiv
Höga smala kärl diskas inte tillräckligt i hörnen.	Ställ inte höga smala kärl för snett och inte i hörnen.	
Diskmedelsrester	Locket till diskmedelsfacket blockerat av diskgoods, därför öppnas inte locket helt.	Locket till diskmedelsfacket får inte blockeras av diskgoods.
	Locket till diskmedelsfacket blockeras av en diskmedelstablett.	Diskmedelstabletten måste sättas in på tvären och inte på högkant.
	Diskmedelstabletter har använts i snabb- eller kortprogrammet.	Upplösningstiden för disktabletter är för lång för ett snabb- eller kortprogram.
	Diskmedlets upplösningstid har inte uppnåtts i det valda kortprogrammet.	Använd diskmedelpulver eller ett kraftfullare program.
	Vid längre lagringstid minskas diskeffekten och förmågan att upplösas eller också klumpar sig diskmedlet.	Byt diskmedel.
Vattenfläckar på plastföremål.	Att det bildas droppar på plastföremål kan av fysikaliska orsaker ej undvikas. Efter avtorkning syns vattenfläckar.	Använd ett starkare program (vattnet byts flera gånger).
		Beakta snedställning vid insättning. Använd sköljglans. Höj vid behov avhärdningsinställningen.

sv Hur åtgärda fel?

Fel	Orsak	Åtgärd
Avtorkningsbara eller vattenlösliga beläggningar i behållaren eller på luckan.	Ämnen i diskmedlet avlagras. Dessa beläggningar kan för det mesta inte avlägsnas på kemisk väg (maskinrengöringsmedel, ...).	Byt diskmedelssort. Rengör maskinen mekaniskt.
	Vid "vit beläggning" på botten av behållaren är avhårdaren inställd på gränsen till fel värde.	Höj avhårdningsinställningen och byt vid behov diskmedel.
	Locket till saltbehållaren [22] inte igenvridet.	Vrid igen locket till saltbehållaren.
	Endast glas: Begynnande glaspest kan endast skenbart torkas bort.	Se "Skador på glas och porslin".
Vita beläggningar som är svåra att avlägsna på diskgodset, behållare eller luckor.	Ämnen i diskmedlet avlagras. Dessa beläggningar kan för det mesta inte avlägsnas på kemisk väg (maskinrengöringsmedel, ...).	Byt diskmedelssort. Rengör maskinen mekaniskt.
	Hårdhetsområdet fel inställt eller vattenhårdhet större än 35°dH (6,2 mmol/l).	Ställ in avhårdaren enligt bruksanvisningen eller fyll på salt.
	3in1 (3-i-1) diskmedel eller bio/eko-diskmedel är inte tillräckligt effektiva.	Ställ in avhårdaren enligt bruksanvisningen eller använd separat medel (märkesdiskmedel, salt, sköljglans).
	Underdosering av diskmedel.	Höj diskmedeldosen eller byt dismedel.
	Ett för svagt diskprogram har valts.	Välj kraftfullare diskprogram.
Te- eller läppstiftsfläckar på diskgodset.	För låg disktemperatur.	Välj program med högre disktemperatur.
	För liten mängd eller olämpligt diskmedel.	Fyll på lämpligt diskmedel med rätt dosering.
	Diskgodset alltför noga avsköljt; därför beslutar sig sensorsystemet för ett svagare programförlopp. Riktigt besvärlig smuts kan delvis inte avlägsnas.	Skölj inte diskgodset i förväg. Avlägsna bara stora matrester. Programrekommendation Eco 50°
Färgade (blå, gula, bruna), svåra beläggningar till sådana som ej kan avlägsnas, i maskinen eller på diskgodset av rostfritt stål.	Beläggning av vissa grönsaksrester (t.ex. av kål, selleri, nudlar, ...) eller i vattenledningssystemet (t.ex. mangan).	Delvis möjlig att avlägsna med maskinrengöringsmedel eller med mekanisk rengöring. Beläggningar är ur hälsosynpunkt ofarliga.
	Beläggning av metalliska beståndsdelar på diskgodset av silver eller aluminium.	Delvis möjlig att avlägsna med maskinrengöringsmedel eller med mekanisk rengöring.

Fel	Orsak	Åtgärd
Färgade (gula, orange, bruna) avlagringar som lätt kan avlägsnas i innerutrymmet (företrädesvis i eller kring botten).	Avlagring av matrester och från ledningsvattnet (kalk), "tvålartad"	Undersök funktionen hos avhårdaren (fyll på specialsalt) resp. aktivera avhårdning vid användning av kombinationsdiskmedel (disktabletter) (se kapitlet "Avhårdaren/ Specialsalt").
Missfärgning av plastföremål.	För låg disktemperatur. Diskgodset alltför noga avsköljt; därför beslutar sig sensorsystemet för ett svagare programförlopp. Riktigt besvärlig smuts kan delvis inte avlägsnas.	Välj program med högre disktemperatur. Skölj inte diskgodset i förväg. Avlägsna bara stora matrester. Programrekommendation Eco 50°
Missfärgning av plastdetaljer inuti apparaten.	Plastdetaljer inuti diskmaskinen kan under diskmaskinens livstid missfärgas.	Missfärgningar är normala och påverkar inte diskmaskinens funktion.
Ränder som kan avlägsnas på glas, glas med metalliskt utseende och bestick.	Alltför mycket sköljglansmedel. Ingen sköljglans påfylld eller för låg inställning. Diskmedelsrest i programavsnittet sköljglanssköljning. Locket till diskmedelsfacket blockerat av diskgoods (locket öppnas inte helt och hållet). Diskgodset alltför noga avsköljt; därför beslutar sig sensorsystemet för ett svagare programförlopp. Riktigt besvärlig smuts kan delvis inte avlägsnas.	Ställ in sköljglansmängd på lägre nivå. Fyll på sköljglans och kontrollera doseringen (rekommendation nivå 4-5). Locket till diskmedelsfacket får inte blockeras av diskgoods. Skölj inte diskgodset i förväg. Avlägsna bara stora matrester. Programrekommendation Eco 50°
Begynnande eller redan befintlig, irreversibel (går ej tillbaka) glasgrumling.	Glas som ej är diskmaskinsäkert, endast lämpligt för diskmaskin.	Använd glas avsedda för diskning i maskin. Undvik lång ångfas (tid efter diskningens slut). Använd diskning med lägre temperatur. Ställ in avhårdaren enligt vattnets hårdhet (vid behov ett lägre steg). Använd diskmedel med glasskyddskomponent.

sv Hur åtgärda fel?

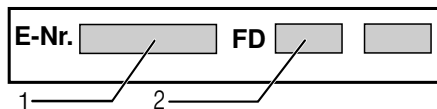
Fel	Orsak	Åtgärd
Rostfläckar på besticken.	Besticken inte tillräckligt rostbeständiga. Knivblad drabbas ofta starkare.	Använd rostbeständiga bestick.
	Bestick rostar också när diskgoods som redan rostade diskas samtidigt (kastrullhandtag, skadade diskorgar osv.).	Diska inga rostiga föremål.
	Salthalten i diskvatten för hög, eftersom locket till saltbehållaren inte skruvats åt ordentligt eller också har salt spillts vid saltpåfyllningen.	Vrid igen förslutningen till saltbehållaren helt eller avlägsna salt som kommit utanför.
Diskmaskinen startar inte.	Trasig säkring i elskåpet.	Kontrollera säkringen.
	Nätkabeln sitter inte i vägguttaget.	Säkerställ att nätkabeln sitter ordentligt fast på maskinens baksida och i vägguttaget. Kontrollera att vägguttaget fungerar.
	Luckan till diskmaskinen är inte ordentligt stängd.	Stäng luckan.
Programmet startar av sig självt.	Programslut ej inväntat.	Genomför Reset. (Se "Avbryta programmet").
Maskininställning (hårdhet, sköljglans, ...) inte möjlig.	Maskinen befinner sig i programmet. Inställning endast möjlig vid programmets början.	Genomför Reset (se "Avbryta programmet") och gör inställningen enligt bruksanvisningen.
Luckan kan endast med svårighet öppnas.	Barnsäkring är aktiverad.	Deaktivera barnsäkringen. (Se bruksanvisningen längst bak på omslaget)
Luckan kan inte stängas.	Lucklåset har slagit om.	Stäng luckorna med förhöjd kraftinsats.
	Luckan kan inte öppnas på grund av inbyggnaden.	Kontrollera inbyggnaden av maskinen: dörrar eller inbyggnadsdelar får inte stöta i vid stängning.
Locket till diskmedelsfacket går inte att stänga.	Diskmedelsfacket eller lockfästet blockerat av kletiga diskmedelsrester.	Avlägsna diskmedelsrester.
Diskmedelsrester i diskmedelsfacket.	Diskmedelsfacket var fuktigt när diskmedel fylldes på.	Tillsätt diskmedel endast i torr diskmedelsfack.
Maskinen blir stående i programmet eller programmet gör uppehåll.	Luckorna inte helt stängda.	Stäng luckan.
	Överkorgen tryckt mot innerluckorna och hindrar en säker luckstängning.	Kontrollera om bakre väggen blivit intryckt genom t.ex. vägguttag.
	Ström- och/eller vattentillförsel avbruten.	Återställ ström- och/eller vattentillförsel.

Fel	Orsak	Åtgärd
Slagljud från påfyllningsventilen.	Beroende av husinstallation, alltså inget maskinfel. Ingen inverkan på maskinfunktionen.	Kan ej åtgärdas.
Slående eller slamrande ljud.	Om det finns lite diskgoods i maskinen träffar vattenstrålarna diskmaskinens innandöme direkt.	Fyll på mer diskgoods eller fördela diskgodset jämnare i maskinen.
	Lätt diskgoods rör sig i vid diskningen.	Placera lätt diskgoods på ett stadigt sätt.
Ovanligt mycket lödder.	Handdiskmedel i behållaren för sköljglans.	Fyll behållaren för sköljglans omgående med sköljglans.
	Spilld sköljglans.	Avlägsna sköljglans med en trasa.



Service

Vänd dig till Service om du inte lyckas åtgärda felet. Vi hittar alltid en passande lösning också för att undvika onödiga uttryckningar av servicetekniker. Kontaktuppgifter för närmaste Service hittar du på baksidan av denna bruksanvisning eller i bifogade förteckning över Serviceställen. Vid kontakt, ange typnummer (E-Nr. = 1) och tillverkningsnummer (FD = 2) som du finner på typskylten [28] på maskinluckan.



Du kan lita på tillverkarens kompetens.

Vänd dig till oss. Försäkra dig om att reparationen utförs av utbildade servicetekniker som har tillgång till originalreservdelar.



Installation och anslutning

För att säkra en användning i vederbörlig ordning måste diskmaskinen anslutas på rätt sätt (av en fackman). Data för tillopp och avlopp samt de elektriska anslutningsvärdena måste motsvara de krävda kriterierna som de är nedskrivna i följande avsnitt resp. i monteringsanvisningen.

Vid monteringen, tänk på att utföra arbetsstegen i rätt ordning:

1. Kontroll vid leveransen
2. Installation
3. Avloppsanslutning
4. Dricksvattenanslutning
5. Elektrisk anslutning

Leveransens omfattning

Vid anmärkningar vänd dig till handlaren du köpt produkten från eller till vår serviceavdelning.

- Diskmaskin
- Bruksanvisning
- Monteringsanvisning
- Garanti*
- Monteringsmaterial
- Ångskydd*
- Nätkabel

* beroende på modell

Säkerhetsanvisningar

Beakta säkerhetsanvisningarna under "Vid installation".

Leverans

Diskmaskinen har genomgått en noggrann funktionskontroll på fabriken. Därifrån återstår små vattenfläckar i maskinen. De försvinner efter första diskningen.

Tekniska data

Vikt:

max. 24 kg

Spänning:

220–240 V, 50 Hz eller 60 Hz

Anslutningsvärde:

2000–2400 W

Säkring:

10/16 A (UK 13A)

Effektförbrukning:

av (Po)* 0,10 W

inte av (standby) (PI)* 0,10 W

*enligt förordningarna (EU) Nr. 1016/2010 och 1059/2010

Extrafunktioner och inställningar kan öka effektförbrukningen.

Vattentryck:

minst 0,05 MPa (0,5 bar), maximalt 1 MPa (10 bar). Vid högre vattentryck: Koppla en tryckreduceringsventil före maskinen.

Vattentillförsel:

minimum 10 liter/minut

Vattentemperatur:

Företrädesvis kallvatten; vid varmvatten, beroende på typen av vattentilloppsslang, max. temperatur 60 °C (se Dricksvattenanslutning).

Uppställning

Nödvändiga inbyggnadsmått framgår av monteringsanvisningen. Ställ maskinen vågrätt. Se till att underlaget är stadigt.

- Diskmaskinen kan utan vidare byggas in mellan trä- och plastväggar i en bänkrad.

Avloppsanslutning

1. Se installationsanvisningen för nödvändiga uppgifter. Montera i förekommande fall vattenlås med avloppsmuff.
2. Anslut avloppsslangen med hjälp av bifogade delar till vattenlåsets avloppsmuff.

Se till att avloppsslangen inte viks, kläms, förändras eller trasslar in sig och att inget täcklock i avloppet förhindrar avloppsvattnet från att rinna!

Dricksvattenanslutning

1. Anslut dricksvattenanslutningen till vattenkranen enligt monteringsanvisningen med hjälp av medföljande delar.
Se till att dricksvattenanslutningen inte viks, kläms eller trasslar in sig.
2. När man byter ut apparaten måste man alltid använda en ny vattentilloppsslang.

Vattentryck:

Minst 0,05 MPa (0,5 bar), maximalt 1 MPa (10 bar). Vid högre vattentryck: Koppla en tryckreduceringsventil framför apparaten.

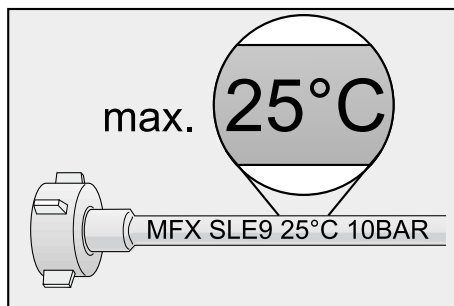
Vattentillförsel:

Minimum 10 liter/minut

Vattentemperatur:

Beakta märkningen på vattentilloppsslangen!

När det gäller modeller med märkning 25° får vattentemperaturen vara max. 25 °C (kallvatten).



För alla andra modeller:

Företrädesvis kallvatten; vid varmvatten max. temp. 60 °C.

Varmvattenanslutning *

* beroende på modell

Diskmaskinen kan anslutas till kall- eller varmvatten upp till max. 60 °C.

Varmvattenanslutning rekommenderas vid tillgång till energimässigt fördelaktig varmvattenberedning och lämplig installation, t. ex. en solvärmeanläggning med cirkulationsledning.

Därigenom sparas energi och tid.

Med inställningen varmvatten **R:0 I** kan du ställa in maskinen optimalt för användning med varmvatten.

Därvid rekommenderas en vattentemperatur (temperaturen på det inkommande vattnet) om minst 40 °C och högst 60 °C.

Varmvattenanslutning rekommenderas inte om vattnet bereds i en elektrisk varmvattenberedare.

Inställning varmvatten:

1. Stäng luckan.
2. Slå på PÅ-/AV-omkopplaren 1.
3. Tryck in START-tangenten 3 och håll den intryckt.
4. Vrid programväljaren 2 tills sifferindikatorn 4 visar **R:0 I**.
5. Släpp upp tangenten.
I sifferindikatorn 4 lyser det från fabriken inställda värdet **R:00**.

Gör så här för att ändra inställningen:

1. Genom att vrida programväljaren 2 kan inställningen varmvatten stängas av **R:00** eller sättas på **R:0 I**.
2. Tryck på START-tangenten 3. Inställningsvärdet är lagrat.

Elektrisk anslutning

- Maskinen får endast anslutas till växelström från 220 V till 240 V och 50 Hz eller 60 Hz via ett jordat vägguttag installerat enligt gällande föreskrifter. Se typskylten 28 beträffande säkring.
- Vägguttaget måste finnas nära maskinen och vara lätt tillgängligt efter inbyggnaden.
När vägguttaget ska vara lätt tillgängligt efter inbyggnaden, måste det för att uppfylla tillämpliga säkerhetsföreskrifter kopplas via en allpolig brytare med minst 3 mm kontaktöppning.
- Ändringar i anslutningen får endast utföras av fackmän.
- En förlängning av nätanslutningskabeln får endast utföras av service.
- Vid användning av jordfelsbrytare får endast sådana med tecknet användas. Endast dessa jordfelsbrytare uppfyller gällande föreskrifter.
- Diskmaskinen är utrustad med ett vattensäkerhetssystem. Tänk på att detta **bara** fungerar när maskinen är ansluten till elnätet.

Demontering

Beakta även här i vilken ordning arbetsstegen ska utföras.

1. Avskilj apparaten från elnätet.
2. Skruva av vattentillförseln.
3. Lossa avlopps- och dricksvattenanslutningen.
4. Dra ut apparaten och dra försiktigt ut slangen.

Transport

Töm diskmaskinen och säkra lösa delar.

Maskinen måste tömmas på följande sätt:

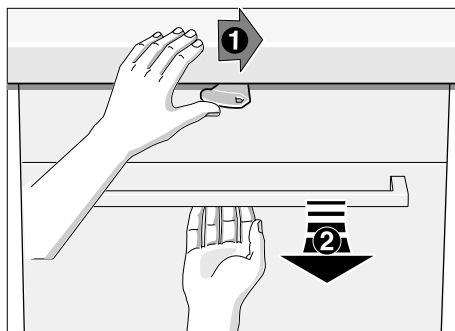
1. Öppna vattenkranen.
2. Stäng luckan.
3. Slå på PÅ-/AV-omkopplaren 1.
4. Välj programmet med den högsta temperaturen.
I sifferindikatorn 4 visas den beräknade programtiden.
5. Tryck på START-tangenten 3.
Programmet startar automatiskt.
6. Tryck efter ca 4 minuter på START-tangenten 3 tills sifferindikatorn visar 0:0 !.
Efter ca 1 minut visar sifferindikatorn 0:00.
7. Slå ifrån PÅ-/AV-omkopplaren 1.
8. Stäng vattenkranen, lossa tilloppslangen och låt vattnet rinna ut.

Transportera endast maskinen upprätt.
(så att inget restvatten kan komma in i maskinens styrutrustning och leda till felaktigt programförlopp).

Frostsäkerhet

Om maskinen står i ett utrymme där det finns risk för frost (t.ex. sommarstuga), måste maskinen tömmas helt och hållet (se Transport).

Barnsäkring (lucklås) *



För att öppna luckan, skjut spaken åt höger och dra i luckhandtaget.

Stäng alltid diskmaskinsluckan helt och hållet när du lämnar diskmaskinen. Endast på detta sätt kan du skydda dina barn för möjliga faror.

AQUA-STOP-löfte

sv

(bortfaller vid maskiner utan Aqua-Stop)

Utöver vanliga åtaganden enligt köpeavtalet och utöver vår apparatgaranti ersätter vi enligt följande villkor:

1. Uppstår vattenskada till följd av fel i Aqua-Stop-systemet, ersätter vi skadorna för privata brukare. För att garantera vattensäkerheten **måste** diskmaskinen anslutas till elnätet.
2. Detta ansvarslofte gäller under maskinens hela livslängd.
3. En förutsättning för att löftet ska gälla är att maskin med Aqua-Stop är rätt installerad och ansluten i enlighet med vår anvisning. Detta innefattar även fackmässigt installerad Aqua-Stop-förlängning (originaltillbehör). Vårt löfte gäller inte vid defekta tilloppsledningar eller felaktig armatur fram till Aqua-Stop-anslutningen vid vattenkranen.
4. Maskiner med Aqua-Stop behöver i princip inte övervakas under gång och vattenkranen behöver inte stängas efter fullbordad diskning. Vattenkranen behöver endast stängas inför längre bortovaro, t.ex. en flera veckor lång semester.

BSH Hausgeräte GmbH

Carl-Wery-Straße 34
81739 München, Germany

Reparationsuppdrag och råd vid fel

S 0771 11 22 77 local rate

Olika länders kontaktuppgifter hittar du i bifogad förteckning över Serviceställen.

Internet: www.siemens-home.bsh-group.com

Tillverkas av BSH Hausgeräte GmbH under varumärkeslicens från Siemens AG



9000917519 sv (9712) 550EG