



SIEMENS

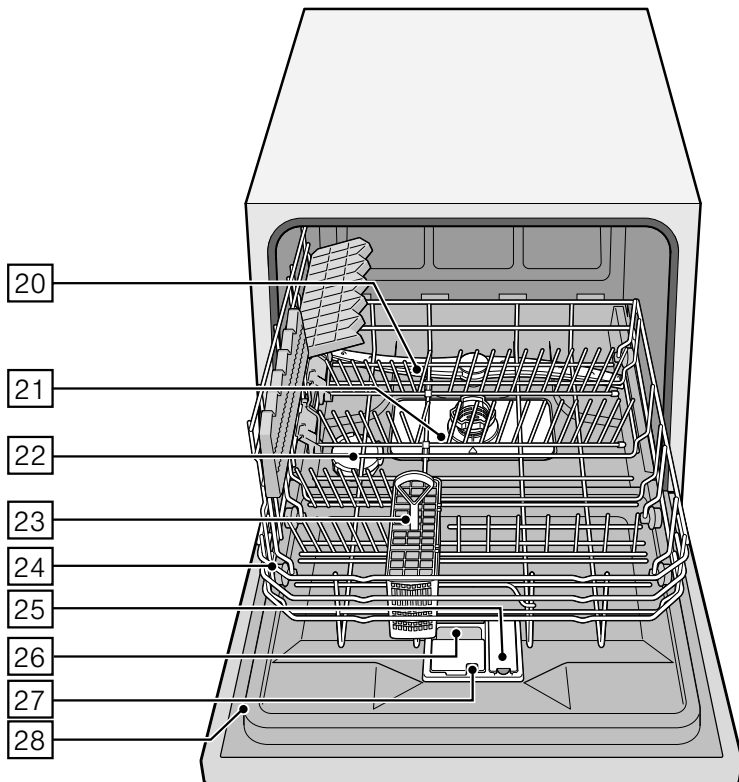
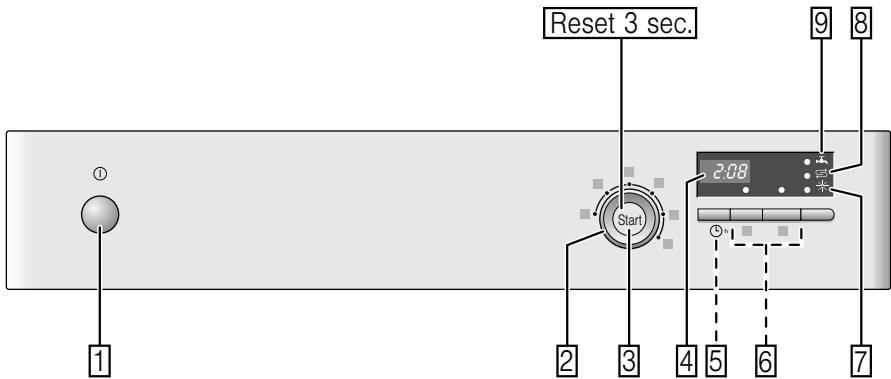


Oppvaskmaskin SK...

siemens-home.bsh-group.com/welcome

no Bruksanvisning

Register
your
product
online



Innholdsfortegnelse

 Forskriftsmessig bruk	4	 Oppvasken	13
 Sikkerhetsveiledninger	4	Ikke egnet er:	13
Før apparatet tas i bruk	5	Skader på glass og servise	13
Ved leveringen	5	Innsetting	13
Ved installasjonen.	5	Tømming.	13
Den daglige bruken	7	Oppvaskkurv.	14
Dørlås.	7	Bestikkurv.	14
Dersom det oppstår skader	7	Pinner som kan klaffes ned/opp.	14
Ved utrangering	7	Høyden på oppvasken	14
 Miljøvern	9	 Vaskemiddel	14
Emballasje	9	Fyll på oppvaskmiddel	15
Gamle apparater.	9	Kombinasjonsmiddel	16
 Bli kjent med apparatet	9	 Programoversikt	17
Betjeningspanel	9	Programvalg	18
Innredningen i maskinen.	9	Henvisninger for testinstitutter.	18
 Avkalkingsanlegget/ Spesialsalt	10	 Tilleggsfunksjoner	18
Innstilling.	10	Spar tid (VarioSpeed)	18
Tabell for vannets hardhet	10	Hygiene (Hygiene)	18
Bruk av spesialsalt	11	Intensiv sone.	18
Vaskemiddel med saltkomponenter.	11	Ekstra tørking	18
Slå av lyset for avkalking	11	 Betjening av apparatet	19
 Glansmiddel	11	Programdata	19
Innstilling av mengden glansmiddel	12	Aquasensor.	19
Slå av indikasjonen for påfylling av glansmiddel	12	Innkopling av maskinen	19
		Indikasjon for resttid	19
		Tidsforvalg	20
		Programslutt	20
		Automatisk utkopling etter programslutt	20
		Utkopling av maskinen	20
		Avbryting av program	21
		Avbryting av program	21
		Programveksel	21
		Intensivtørk	21

Rengjøring og vedlikehold . . . 22

Maskinens helhetstilstand.	22
Spesialsalt og glansmiddel.	22
Siler	23
Spylearm.	23

Hva kan du gjøre ved feil? . . . 24

Avløpspumpe	24
Feiltabell	25

Kundeservice 33

Oppstilling og tilkøpling 33

Leveringsomfang	33
Sikkerhetsveiledninger	33
Levering	34
Tekniske data	34
Plassering.	34
Tilkøpling for vannavløp	34
Tilkøpling for drikkevann.	35
Varmtvannstilkøpling.	35
Elektrisk tilkobling.	36
Demontering	36
Transport	36
Frostsikkerhet (Tømming av maskinen).	36

Forskriftsmessig bruk

- Dette apparatet er beregnet for bruk i privat bolig og ellers i husholdningen.
- Bruk oppvaskmaskinen kun i husholdningen og kun til det den er beregnet på: oppvask av kjøler.
- Denne oppvaskmaskinen er beregnet på bruk i en høyde over havet på maks. 4000 m.

Sikkerhetsveiledninger

Dette apparatet skal kun brukes av barn over åtte år og personer med reduserte fysiske, sensoriske eller mentale evner eller manglende erfaringer eller kunnskap, dersom de holdes under oppsyn av en person som er ansvarlig for deres sikkerhet eller de har fått opplæring i sikker bruk av apparatet og har forstått farer som kan oppstå ved bruk.

Barn skal ikke leke med apparatet. Rengjøring og brukervedlikehold skal ikke utføres av barn, med mindre de er over åtte år og er under oppsyn av voksne.

Barn under åtte år må holdes unna apparatet og tilkoblingsledningen.

Før apparatet tas i bruk

Les nøye igjennom de informasjonene som finnes i bruks- og monteringsanvisningen! Disse inneholder viktige råd om installasjon, bruk og vedlikehold av apparatet.

Oppbevar alle dokumentene for senere bruk eller for en eventuell ny eier.

Du kan laste bruksanvisningen gratis ned fra vår internettside. Den aktuelle internettsiden finner du på baksiden av denne bruksanvisningen.

Ved leveringen

1. Kontroller emballasjen og oppvaskmaskinen straks at den ikke har transportskader. Ta aldri et skadet apparat i drift, men spør først leverandøren.
2. Emballasjen må kastes på en forskriftsmessig måte.
3. Ikke la barn leke med emballasjen eller deler av denne. Det er fare for kvelning på grunn av kartonger og folie.

Ved installasjonen

- Ta hensyn til at baksiden på oppvaskmaskinen etter installasjonen ikke er fritt tilgjengelig (berøringsvern på grunn av varm overflate).
- Foreta oppstillingen og tilkoplingen i henhold til installasjons- og monteringsveiledningen.
- Under installasjonen må oppvaskmaskinen ikke være tilkoplek strømmettet.
- Vær sikker på at systemet for husets beskyttelsesleder er forskriftsmessig installert.
- De elektriske tilkoplingsbetingelsene må stemme overens med angivelsene på typeskiltet **[28]** til oppvaskmaskinen.
- Dersom strømleningen til dette apparatet har fått skade, må den skiftes ut med en spesiell tilkopplingsledning. For å unngå at det oppstår fare, må denne kun kjøpes hos kundeservice.
- Dersom oppvaskmaskinen skal bygges inn i et høyskap, må den bli skikkelig festet fast.

- Dersom oppvaskmaskinen blir montert under eller over andre husholdningsapparater, må informasjonene om montering i kombinasjon med en oppvaskmaskin som finnes i monteringsveiledningen for de respektive apparatene følges.
- Ta også hensyn til monteringsveiledningen for oppvaskmaskinen for å garantere en sikker drift av alle apparatene.
- Dersom det ikke foreligger noen informasjoner eller dersom monteringsveiledningen ikke inneholder tilsvarende henvisninger, må du henvende deg til produsenten av disse apparatene, for å være sikker på at oppvaskmaskinen kan monteres over eller under disse apparatene.
- Dersom de ikke mottar noen informasjoner fra produsenten, må du ikke montere oppvaskmaskinen over eller under disse apparatene.
- Dersom du monterer en mikrobølgeovn over en oppvaskmaskin, kan denne ovnen bli skadet.
- Ikke installer apparatet i nærheten av varmekilder (radiator, varmeakkumulator, varmeovn eller andre apparater som produserer sterk varme) og bygg det kun inn under et kokefelt med hensyn til de foreskrevne sikkerhetsavstandene.
- Vær oppmerksom på at varmekilder (f.eks. fyringsanlegg / varmtvannsanlegg) eller varme apparatdeler kan få isolasjonen på oppvaskmaskinens tilkoblingsledning til å smelte. La aldri oppvaskmaskinens tilkoblingsledning være i kontakt med varmekilder eller varme apparatdeler.
- Etter oppstilling av apparatet må stikkkontakten være fritt tilgjengelig. (Se Elektrisk tilkoping)
- Ved noen modeller: Plasthylsen ved vanntilkoplingen inneholder en elektrisk ventil, i tilløpsslangen finnes tilkoblingsledningene. Ikke skjær over denne slangen, ikke dypp plasthylsen i vann.

Den daglige bruken

Ta hensyn til sikkerhets- og bruksanvisningene på pakningen med rengjørings- og glansmiddelproduktene.

Barnesikring (dørlås) *

Beskrivelsen til barnesikringen befinner seg bak på omslaget.

* alt etter modell

Dersom det oppstår skader

- Reparasjoner og inngrep i maskinen må kun foretas av fagfolk. Apparatet må skilles fra nettet. Trekk ut stikkkontakten eller slå av sikringen. Skru igjen vannkranen.
- Ved skader, især på betjeningspanelet (rift, huller, brukkete taster) eller en skadelig påvirkning på dørfunksjon må apparatet ikke brukes lenger. Trekk ut stikkkontakten eller slå av sikringen. Skru igjen vannkranen, ring til kundeservice.

Ved utrangering

1. Apparater som skal kastes må gjøres ubrukelige for å forhindre uhell.
2. Transporter apparatet og kast det på et spesialdeponi.

Advarsel **Fare for skade!**

- Kniver og annet bestikk med skarpe spisser må settes ned i bestikkurven med spissen ned eller må legges i knivhyllen* i vannrett posisjon.
- Ikke sett deg eller stig opp på den åpne døren.
- Ved frittstående apparater må det passes på at kurvene ikke er for fulle.

* alt etter modell

Advarsel **Fare ved eksplosjon!**

Ikke fyll løsemidler inn i maskinrommet. Det kan være fare for eksplosjon.

Advarsel **Fare for skolding!**

Døren må åpnes forsiktig når programmet er i gang. Det er fare for at det kan sprute ut varmt vann av maskinen.

 **Advarsel**
Fare for barn!

- Dersom den finnes, bør du bruke barnesikringen. En nøyaktig beskrivelse av denne finner du bak i brosjyren.
 - Ikke la barn få leke med maskinen eller betjene den.
 - Hold barn borte fra vaskemiddel og glansmiddel. Disse kan føre til etsing i munnen, halsen og øynene eller til kvelning.
 - Hold barn borte fra oppvaskmaskinen når den er åpen. Det kan befinne seg små deler i oppvaskmaskinen, som barn kan svelge. Vannet inne i maskinen er ikke drikkevann, det er mulig at det inneholder rester av oppvaskmiddel.
- Ved apparater som er montert høyt oppe, må det når døren åpnes og lukkes passes på at barn ikke kan klemmes fast eller kvestes mellom døren og en eventuell skapdør som ligger under.
 - Barn kan stenge seg inne (fare for kvelning) eller bli utsatt for annen faresituasjon. Ved apparater som skal utrangeres, må derfor: Trekk ut støpselet, skjær over strømkabelen og kast den. Ødelegg låsen, slik at døren ikke kan lukkes igjen.



Miljøvern

Emballasjer av både nye og gamle maskinen inneholder verdifulle råstoffer og materialer som kan brukes igjen.

Vennligst sørg for en avfallshåndtering som skiller de enkelte delene etter typen avfall.

Angående aktuelle måter å kvitte seg med gamle apparater kan du informere deg hos faghandelen eller hos kommunen på stedet der du bor.

Emballasje

Alle kunststoffdelene er kjennetegnet med internasjonale normerte forkortelser (f.eks. >PS< Polystyrol). Dermed er det mulig under avfallshåndteringen å skille ut det rene kunststoffavfallet.

Ta vennligst hensyn til veiledningene om sikkerhet under "Ved levering".

Gamle apparater

Ta vennligst hensyn til sikkerhetsveiledningene under "Ved skroting".



Dette apparatet er klassifisert i henhold til det europeiske direktivet 2012/19/EU om avhending av elektrisk- og elektronisk utstyr (waste electrical and electronic equipment – WEEE). Direktivet angir rammene for innlevering og gjenvinning av innbytteprodukter.



Bli kjent med apparatet

Bildene på betjeningspanelet og på insiden av apparatet finnes framme på omslaget.

Det blir henvist til de enkelte posisjonene i teksten.

Betjeningspanel

- 1 PÅ-/AV bryter
- 2 Hovedbryter
- 3 START tast
- 4 Talldisplay
- 5 Tidsforvalg *
- 6 Tilleggsfunksjoner **
- 7 Indikasjon for etterfylling av glansmiddel
- 8 Påfyllingsindikasjon for salt
- 9 Indikasjon "Kontroll av vanntilløp"

* alt etter modell

** Antall alt etter modell

Innredningen i maskinen

- 20 Spylearm
- 21 Siler
- 22 Beholder for spesialsalt
- 23 Bestikkurv
- 24 Oppvaskkurv
- 25 Beholder for glansmiddel
- 26 Beholder for vaskepulver
- 27 Låsetapp for beholder for vaskemiddel
- 28 Typeskilt

Avkalkingsanlegget/ Spesialsalt

For å oppnå gode resultater ved oppvasken trenger maskinen mykt, dvs. ikke kalkholdig vann, ellers danner det seg hvite avleiringer på oppvasken og på innsiden av maskinen.

Vann fra ledningen som har verdier som ligger over 7° dH (1,2 mmol/l) må avkalkes. Dette skjer med hjelp av spesialsalt (regenereringssalt) i avkalkingsanlegget på oppvaskmaskinen.

Innstillingen og den nødvendige mengden salt er avhengig av hardhetsgraden på vannet fra springen (se tabell).

Innstilling

Mengden salt som fylles på kan innstilles fra **H:00** til **H:07**.

Ved innstillingsverdien **H:00** er det ikke nødvendig med salt.

1. Forhør deg om hvor hardt vannet er på stedet der du bor. Vannverket hjelper deg her med informasjon.
2. Innstillingsverdien finnes i tabellen om vannets hardhet.
3. Lukk døren.
4. Slå på PÅ/AV bryteren 1.
5. Trykk START tasten 3 og hold den trykket.
6. Drei programvelgeren 2 inntil sifferindikasjonen 4 viser **H:0**....
7. Slipp tasten.
I sifferindikasjonen 4 lyser den verdien som er innstilt fra fabrikkens **H:04**.

For å kunne forandre på

1. Drei programvelgeren 2 inntil den ønskede verdien vises i sifferindikasjonen 4.
2. Trykk START tasten 3.
Den innstilte verdien er lagret.

Tabell for vannets hardhet

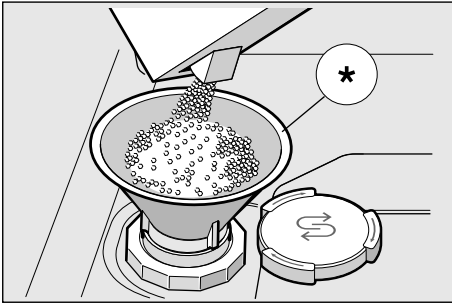
Vannets hardhetsverdi °dH	Område for hardhet	mmol/l	Innstillingsverdi på maskinen
0-6	myk	0-1,1	H:00
7-8	myk	1,2-1,4	H:01
9-10	middels	1,5-1,8	H:02
11-12	middels	1,9-2,1	H:03
13-16	middels	2,2-2,9	H:04
17-21	hard	3,0-3,7	H:05
22-30	hard	3,8-5,4	H:06
31-35	hard	5,5-6,2	H:07

Bruk av spesialsalt

Påfyllingen av salt må skje umiddelbart før en oppvask. På denne måten blir saltløsningen som har rent over straks skyllet ut og det unngås at det oppstår korrosjon inne i maskinen.

1. Skru av lokket på beholderen [22].
2. Fyll beholderen med vann (kun nødvendig ved første gangs bruk).
3. Fyll så på spesialsalt (**ingen vanlig husholdningssalt eller tabletter**). Derved blir vannet trengt bort og renner ut.

Så snart lyset for påfylling av salt [8] lyser på displayet, bør det fylles på spesialsalt igjen.



* alt etter modell

Bruk av rengjøringsmiddel med saltkomponenter

Ved bruk av kombinerte vaskemidler med saltkomponenter kan man som regel ved en hardhetsverdi på 21° dH (37° fH, 26° Clarke, 3,7 mmol/l) vaske uten å bruke spesialsalt. Ved hardhetsverdier over 21° dH er det nødvendig med bruk av spesialsalt.

Slå av lyset for påfylling av salt / avkalking

Dersom lyset for etterfylling av salt [8] forstyrres (f.eks. ved bruk av kombinert vaskemiddel med saltkomponenter), kan denne slås av.

- Gå fram som beskrevet under "Innstilling av avkalkingsanlegget" og sett verdien på **4:00**. Dermed er avkalkingsanlegget og viseren for påfylling av salt slått av.

⚠ Obs

Det må aldri fylles oppvaskemiddel i saltbeholderen. Det kan ødelegge avkalkingsanlegget.

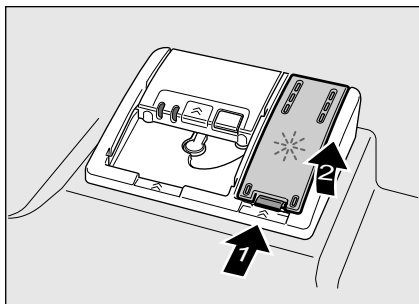
✦ Glansemiddel

Så snart indikasjonen for påfylling av glansemiddel [7] lyser opp på panelet, er det en liten rest glansemiddel igjen for ca. 1 til 2 vaskeomganger. Du bør nå fylle på glansemiddel.

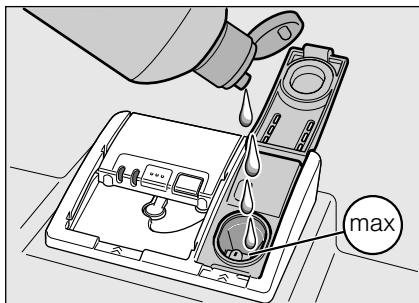
Glansemiddelet brukes for at serviset ikke skal få flekker og for at glassene ikke skal bli skadet. Bruk et glansemiddel som er beregnet for en vanlig husholdningsmaskin.

Kombinert vaskemiddel med glansemiddelkomponent kan kun brukes inntil en vannhardhet på 21° dH (37° fH, 26° Clarke, 3,7 mmol/l). Ved vannhardhet over 21° dH er det her også nødvendig med bruk av et glansemiddel.

1. Åpne beholderen [25] idet du trykker på lasken ved lokket og løfter denne opp.



2. La glansmiddel renne forsiktig ned inntil max. tegnet på påfyllingsåpningen.



3. Lukk lokket slik at det smekker på.
4. Glansmiddel som er rent over må fjernes med en klut slik at det ikke danner seg for mye skum ved neste oppvask.

Innstilling av mengden glansmiddel

Mengden av glansmiddel som blir fylt på kan innstilles fra r:00 til r:05. Sett mengden av glansmiddel på r:04 for å få et meget godt tørkeresultat. Fra fabrikk er allerede trinn r:04 innstilt.

Mengden glansmiddel må kun forandres på dersom det vises striper (still inn et lavere trinn) eller vannflekker (still inn høyere trinn) på oppvasken.

1. Lukk døren.
2. Slå på PÅ/AV bryteren [1].
3. Trykk START tasten [3] og hold den trykket.
4. Drei programvelgeren [2] inntil sifferindikasjonen [4] viser r:0....
5. Slipp tasten.
I sifferindikasjonen [4] lyser den verdien r:04 som er innstilt fra fabrikk.

For å kunne forandre på denne innstillingen:

1. Drei programvelgeren [2] inntil den ønskede verdien vises i sifferindikasjonen [4].
2. Trykk START-tasten [3].
Den innstilte verdien er lagret.

Slå av indikasjonen for påfylling av glansmiddel

Dersom indikasjonen for påfylling av glansmiddel [7] forstyrrer deg (f.eks. ved bruk av kombinert vaskemiddel og glansmiddel), kan den slås av.

- Gå fram som beskrevet under "Innstilling av mengden glansmiddel" og sett verdien på r:00.

Dermed er indikasjonen for påfylling av glansmiddel [7] slått av.



Oppvasken

Ikke egnet er:

- Bestikk og deler som er av tre.
- Ømfintlige glass med dekor, brukskunst og gamle (antikke) ting. Dekoren på disse er ikke egnet for oppvaskmaskin.
- Plastdeler som ikke tåler varme.
- Gjenstander av kobber og tinn.
- Deler som er smusset til med aske, voks, smørølje eller farge.

Dekor som er malt på overflaten, aluminium- og sølvdeler kan få misfarging under vaskingen. Også noen glasstyper (som f.eks. krystall) kan bli blind etter flere gangers oppvask.

Skader på glass og servise

Årsaker:

- Glasstype og framstillingsmåte.
- Kjemisk sammensetning av vaskemiddelet.
- Vanntemperaturen på vaskeprogrammet.

Anbefaling:

- Bruk kun glass og porselen som ifølge produsenten er egnet for oppvaskmaskin.
- Bruk vaskemiddel som er kjennetegnet som skånsomt.
- Glass og bestikk bør helst tas ut av oppvaskmaskinen straks etter programslutt.

Innsetting

1. Fjern grove rester av mat. Det er ikke nødvendig å skylle det under rennende vann.
2. Plasser oppvasken slik
 - tingene står godt og ikke kan vippe,
 - alle kar står med åpningen ned,
 - deler som har hvelving eller fordypninger står på skrå, slik at vannet kan renne ut.
 - dreiningen av spylearmen [20] ikke blir hindret.

Meget små deler av oppvasken bør ikke vaskes i oppvaskmaskinen, da de lett kan falle ut av bestikkurven [24].

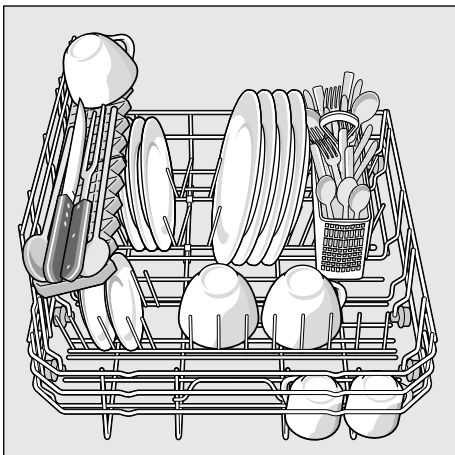
Tømming

Varme ting som er vasket er ømfintlige overfor støt! La derfor oppvasken avkjøle i maskinen etter programslutt, slik at du kan ta på den uten at den er for varm.

Merk

Etter programslutt kan det være at det ennå er litt vandrdåper på innsiden av apparatet. Dette har ingen påvirkning på tørkingen av oppvasken.

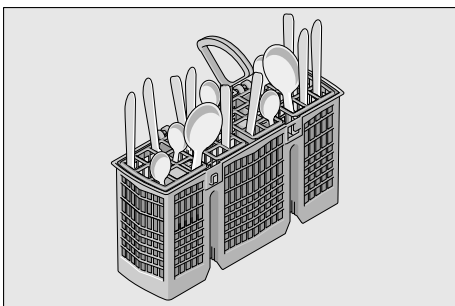
Oppvaskkurv 24



Bestikkurv

Bestikk må alltid legges inn i maskinen uten å være sortert og med den spisse siden ned.

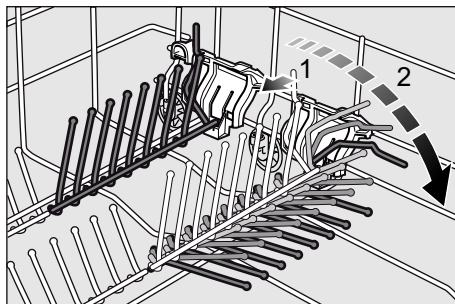
For å unngå skader, legger du lange, spisse deler og kniver på knivhyllen.



Pinner som kan klaffes ned/opp *

* alt etter modell

Pinnene kan klaffes ned for lettere å kunne plassere gryter, boller og glass.



Høyden på oppvasken

Den maksimale høyden på oppvaskdelene er 28 cm.



Vaskemiddel

Du kan bruke både både tabs og rengjøringsmiddel for oppvaskmaskin i pulverform eller pulverform, men du må aldri bruke vanlig oppvasksåpe for håndvask. Doseringen av rengjøringsmiddel i pulverform eller flytende form kan tilpasses individuelt, avhengig av tilsmussingsgraden. Tabs inneholder en tilstrekkelig mengde virkestoffer for alle rengjøringsoppgaver. Moderne effektive rengjøringsmidler har for det meste en lav alkalisk sammensetning med enzymer. Enzymer nedbryter stivelse og løsner eggehviten. For å fjerne fargete flekker (f.eks. te, ketchup) brukes det for det meste blekemiddel på surstoffbasis.

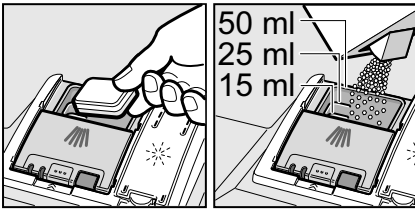
Merk

For å oppnå et godt vaskeresultat, må det absolutt tas hensyn til henvisningene på emballasjen til vaskemiddelet! For videre spørsmål anbefaler vi at du tar kontakt med forbrukeravdelingen til produsenten av vaskemiddelet.

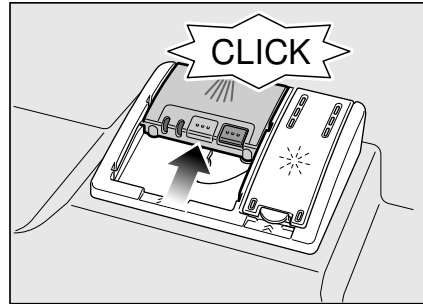
⚠ Advarsel – Ta hensyn til sikkerhets- og bruksanvisningene på pakningen med rengjørings- og glansmiddelproduktene.

Fyll på oppvaskmiddel

1. Dersom beholderen for vaskemiddel [26] ennå er lukket, så trykk på låsetappen [27] for å åpne den. Rengjøringsmiddel må kun fylles på i det tørre kammeret for rengjøringsmiddel [26] (legg en tab på tvers ned, ikke på høykant). Dosering: se henvisninger fra produsenten på pakningen. Doseringsinndelingen i kammeret for vaskemiddelet [26] hjelper deg å fylle på den riktige mengden av vaskemiddel, enten i pulverform eller som flytende vaskemiddel.



2. Lokket på kammeret for vaskemiddel lukkes ved å skyve det opp inntil låsen smekker i uten problemer.



Kammeret for vaskemiddel åpner seg automatisk på det riktige tidspunktet, avhengig av hvilket program du har valgt. Pulveret eller flytende vaskemiddel fordeler seg i maskinen og blir løst opp. Tabletten faller ned i apparatet og løses opp.

Tips

Ved oppvask som er lite smusset, er det nok med litt mindre mengde vaskemiddel enn det som er angitt.

Egnet rengjørings- og pleiemiddel kan bestilles online på vår hjemmeside eller via kundeservice (se baksiden).

Kombinasjonsmiddel

Ved siden av vanlige vaskemidler (Solo) blir det også tilbudt en rekke produkter med ekstra funksjoner. Disse produktene inneholder ved siden av vaskemiddelet, ofte også glansmiddel og maskinsalt (3in1) og inneholder alt etter kombinasjonen (4in1, 5in1, osv.) også ekstra komponenter som f. eks. glassbeskyttelse eller stålglass for rustfritt stål. Kombi vaskemidler fungerer kun inntil en hardhetsgrad (for det meste med 21 °dH). Ut over denne grensen bør det fylles på ekstra salt og glansmiddel.

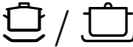


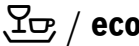

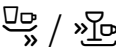

Så snart det brukes kombinerte vaskemiddel produkter, tilpasses vaskeprogrammet automatisk, slik at det alltid blir oppnådd det best mulige vaske- og tørkeresultatet.

Merknader

- Optimale rengjørings- og tørkeresultater får du ved å bruke vanlig vaskepulver i forbindelse med adskilt bruk av salt og glansmiddel.
- Ved korte programmer er det mulig at tabs på grunn av forskjellige oppløsningsforhold ikke kan få utvikle sin fulle rengjøringskraft og at det derfor muligvis blir igjen rester av vaskemiddel. Et vanlig pulver er bedre for disse programmene.
- Også dersom indikasjonen for påfylling av glansmiddel og/eller salt lyser, går vaskeprogrammet uforstyrret videre dersom du bruker kombinert vaskemiddel.
- Ved bruk av rengjøringsmiddel med vernepakning som oppløses i vann: Ta kun i pakningen med tørre hender og legg den ned i et helt tørt kammer for vaskemiddel, ellers kan den klebe fast.
- Dersom du vil skifte om fra kombinert vaskemiddel til vanlig vaskemiddel, så pass på at avkalkingsanlegget og mengden av glansmiddel er innstilt på den riktige verdien.


Programoversikt

I denne oversikten er det max. mulige antall programmer framstilt. De tilsvarende programmene og plasseringen finner du på betjeningspanelet.

Oppvasktype	Type smuss	Program	Mulige ekstra funksjoner	Programforløp
gryter, panner, oppvask som ikke er ømfintlig og bestikk	rester av mat som kleber sterkt, er brent inn eller tørket, eller som inneholder stivelse eller eggehvite	 Intensiv 70°	alle	Forskyll Rengjøring 70° Mellomskyll Glansskylling 65° Tørking
		 Auto 45°-65°	alle	Blir optimert tilsvarende smusset med hjelp av sensorikk.
blandet oppvask og bestikk	lett inntørket, vanlige rester av mat som finnes i husholdningen	 Auto 45°-65°	alle	Blir optimert tilsvarende smusset med hjelp av sensorikk.
		 Eco 50°	alle	Forskyll Rengjøring 50° Mellomskyll Glansskylling 65° Tørking
ømfintlig oppvask, bestikk, kunststoff og glass som er ømfintlig overfor høy temperatur	matrester som kleber lett og som er ferske	 Skånsomt 40°	Intensiv sone Spar tid Ekstra tørking	Forskyll Rengjøring 40° Mellomskyll Glansskylling 55° Tørking
		 Hurtig 45°	Ekstra tørking	Rengjøring 45° Mellomskyll Glansskylling 55°
alle typer oppvask	kald skylling, mellomrengjøring	 Forskyll	ingen	Forskyll

Programvalg

Du kan velge et passende program alt etter typen oppvask og graden av smuss.

Henvisninger for testinstitutter

Testinstitutter får henvisningene for å gjennomføre standardtests (f. eks. i henhold til EN60436).

Det dreier seg her om betingelsene for gjennomføring av slike tests, ikke om resultatene eller forbruksverdiene.

Forespørsel per Epost til:

dishwasher@test-appliances.com

Det trenges produkt nummer (E-Nr.) og produksjonsnummer (FD), som du kan finne på typeskiltet [28] på døren til apparatet.

Tilleggsfunksjoner

* alt etter modell

Kan innstilles via tastene tilleggsfunksjoner [6].

Spar tid (VarioSpeed) *

Med funksjonen >>Spara tid<< kan gångtiden beroende på valt diskprogram forkortas med ca 20% till 50%. Den hhv. forandrete vasketiden blir vist i sifferindikasjonen [4]. For å oppnå et optimalt rengjøringsresultat ved forkortet vasketid, blir vann- og energiforbruket forhøyet.

Hygiene (Hygiene) *

Under rengjøringsprosessen blir temperaturen forhøyet. Dermed blir det oppnådd en høyere hygienestatus. Denne tilleggsfunksjonen er ideell f.eks. for rengjøring av skjærebrett eller babyflasker.

Intensiv sone *

Perfekt for blandet påfylling. Du kan vaske sterkere smussete gryter og panner i underkurven sammen med normalt smusset oppvask i overkurven. Spyletrykket i underkurven blir forsterket, vasketemperaturen er noe høyere.

Ekstra tørking *

En høyere temperatur under glansskyllingen og en forlenget tørkefase gjør det mulig at også kunststoff tørker bedre. Energiforbruket er noe høyere.



Betjening av apparatet

Programdata

Programdata (forbruksverdiene) finnes i den korte anvisningen. Disse relaterer til normale betingelser og innstillingsverdiene for vannets hardhet **4:04**. Forskjellige faktorer som kan ha innflytelse som f.eks. vanntemperatur eller trykket i ledningen, kan føre til avvik.

Aquasensor *

* alt etter modell

Aquasensor er en optisk måleinnretning (fotocelle) som måler smusset i vannet. Innsatsen av aquasensoren er avhengig av programmet. Er aquasensoren aktiv, kan "rent" vaskevann overtas i den neste skylleomgangen og vannforbruket kan dermed reduseres med 2 - 4 liter. Dersom vannet har mere smuss, blir det pumpet ut og erstattet med rent vann. I de automatiske programmene blir i tillegg driftstiden og smussgraden tilpasset.

Innkopling av maskinen

1. Åpne vannkranen helt.
2. Slå på PÅ/AV bryteren 1.
3. Sett programvelgeren 2 på det ønskede programmet. I sifferindikasjonen 4 blinker den forutsatte programtiden.
4. Trykk START-tasten 3. Programmet starter.

Merk

- for miljøvennlig drift av oppvaskmaskinen:
Eco 50° programmet er et særlig miljøvennlig program. Det er "standardprogrammet" i henhold til EU direktivet 1016/2010, som framstiller på den mest effektive måten en standardsyklus for rengjøring av normalt smusset oppvask og det kombinerte energi- og vannforbruket for rengjøring av denne typen oppvask.

Indikasjon for resttid

Ved programvalget vises den resterende tiden for programmet i sifferindikasjonen 4.

Programtiden blir bestemt i løpet av programmet av vanntemperatur, mengden oppvask, såsom graden av smusset, og kan variere (avhengig av valgt program).

Tidsforvalg *

* alt etter modell

Du kan forskyve programstarten inntil 24 timer med timeskritt.

1. Lukk døren.
2. Slå på PÅ/AV bryteren [1].
3. Trykk taste [5] inntil sifferindikasjonen [4] springer på *h:00* i.
4. Trykk tasten [5] så ofte inntil den tiden du ønsker vises.
5. Trykk START tasten [3], tidsforvalget er aktivert.
6. For sletting av tidsforvalget trykkes tasten [5] så ofte inntil det vises *h:00* i sifferindikasjonen. Inntil starten kan du forandre på programvalget når som helst.

Programslutt

Programmet er avsluttet når sifferindikasjonen [4] viser verdien *0:00*.

Automatisk utkopling etter programslutt *

* alt etter modell

For å spare energi, blir oppvaskmaskinen slått av 1 min etter programslutt (blir innstilt fra fabrikk).

Den automatiske utkoplingen kan innstilles fra *P:00* til *P:02*.

P:00 Apparatet slås ikke automatisk av

P:01 Av etter 1 min

P:02 Av etter 120 min

1. Lukk døren.
2. Slå på PÅ/AV bryteren [1].
3. Trykk START tasten [3] og hold den trykket.
4. Drei programvelgeren [2] inntil sifferindikasjonen [4] viser *P:0....*
5. Slipp tasten.
I sifferindikasjonen [4] lyser den verdien som er innstilt fra fabrikk *P:01*.

For å kunne forandre på

1. Drei programvelgeren [2] inntil den ønskede verdien vises i sifferindikasjonen [4].
2. Trykk START tasten [3].
Den innstilte verdien er lagret.

Utkopling av maskinen

Kort tid etter programslutt:

1. Slå av PÅ/AV bryteren [1].
2. Skru igjen vannkranen (ikke nødvendig ved Aqua stop).
3. Etter at oppvasken er avkjølt, kan den tas ut.

Merk

La apparatet kjøle av litt etter programslutt før du åpner det. Dermed unngår du at det kommer ut damp som ved langtidsbruk kan føre til skader på de innebygde møblene.

Avbryting av program

1. Slå av PÅ/AV bryteren 1].
Lysindikasjonen slukkes.
Programmet blir lagret.
Dersom døren på maskinen er blitt åpnet ved varmtvannskopling eller når maskinen er oppvarmet, må døren først lenes et par minutter, før den blir lukket igjen. Ellers kan døren på maskinen springe opp på grunn av ekspansjon (overtrykk) eller det kan renne vann ut av maskinen.
2. For å forsette programmet må PÅ/AV bryteren 1] slås på igjen.

Avbryting av program (Reset)

1. Trykk START tasten 3] i ca. 3 sek.
Sifferindikasjonen 4] viser 0:0 1.
2. Programforløpet varer ca. 1 min.
I sifferindikasjonen 4] vises 0:00.
3. Slå av PÅ/AV bryteren 1].

Programveksel

Etter å ha trykket på START tasten 3] er det ikke mulig med programskift.

Et programskift er kun mulig via avbryting av program (Reset).

Intensivtørk

Under glansskyllingen blir det arbeidet med høyere temperatur og dermed blir det oppnådd et forbedret tørkeresultat. Programtiden kan derved blir litt lenger. (Vær forsiktig med ømfintlige ting!)

1. Lukk døren.
2. Slå på PÅ/AV bryteren 1].
3. Trykk START tasten 3] og hold den trykket.
4. Drei programvelgeren 2] inntil sifferindikasjonen 4] d:00 vises.
5. Slipp tasten.
I sifferindikasjonen 4] lyser den verdien som er innstilt fra fabrikken d:00 (intensivtørking av).

Innstillingen kan endres som følger:

1. Ved å dreie på programvelgeren 2] kan du slå på d:0 1 eller av intensivtørkingen d:00.
2. Trykk START tasten 3].
Innstillingsverdien blir lagret.



Rengjøring og vedlikehold

En regelmessig kontroll og vedlikehold av apparatet hjelper til å unngå feil. Dette sparer tid og ergrelser.

Maskinens helhetstilstand

- Kontroller innsiden av maskinen for avleiringer av fett og kalk.

Dersom du finner avleiringer, må du:

- Fylle beholderen med vaskemiddel. La maskinen gå en omgang uten oppvask med høyeste temperatur.

For rengjøring av maskinen må det kun brukes vaskemidler som er egnet spesielt for oppvaskmaskiner.

- For at apparatet skal beholde sin ytelse så lenge som mulig, må du rengjøre det regelmessig med et spesielt rengjøringsmiddel for oppvaskmaskiner.
- For at pakningen på døren alltid er ren og hygienisk, må den regelmessig rengjøres med en fuktig klut og litt oppvaskmiddel.
- Ved lengre stillstand må døren stå litt åpen slik at det ikke kan danne seg ubehagelig lukt.

For rengjøring av oppvaskmaskinen må du aldri bruke damprensere. Produsenten er ikke ansvarlig for eventuelle følgeskader herav.

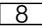
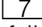
Tørk av fronten på maskinen og displayet regelmessig med en lett fuktig klut, det er nok med litt vann og noe vaskemiddel. Unngå å bruke svamp med ru overflate eller skurende rengjøringsmidler, begge kan lage riper på overflaten.

Ved rustfrie stålmaskiner: Unngå å bruke svamper eller skylldisse flere ganger grundig før første gangs bruk, for å unngå korrosjon.

Advarsel – Helsefare

Bruk aldri andre rengjøringsmidler for husholdningen, f. eks. som inneholder klor!

Spesialsalt og glansmiddel

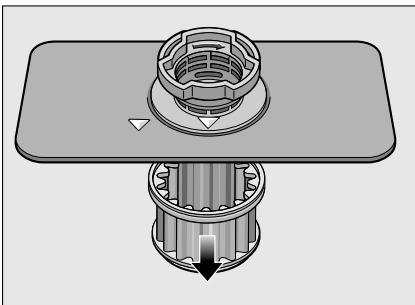
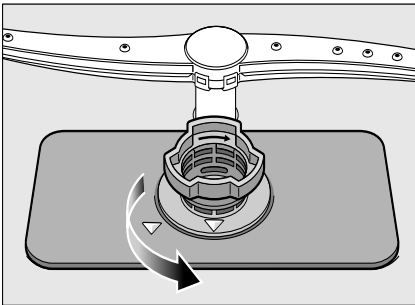
- Indikasjonen for etterfylling  og  kontroll. Om nødvendig må det fylles på salt og/eller glansmiddel.

Siler

Silene [21] fanger opp grovt smuss i vaskevannet og holder det borte fra pumpen. Dette smusset kan stoppe til silene av og til.

Silsystemet består av en grov sil, en flat finsil og en mikrosil.

1. Etter hver vask bør silene kontrolleres for rester.
2. Skru løs silsylinderen som vist på bildet og ta ut silsystemet.

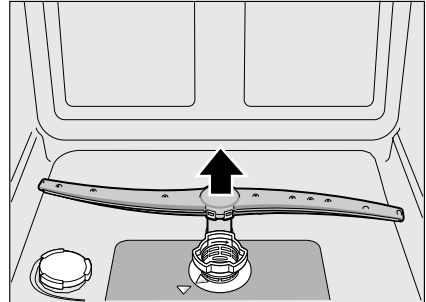


3. Eventuelle rester må fjernes og silene må rengjøres under rennende vann.
4. Silsystemet settes inn igjen i omvendt rekkefølge og pass så på at pilmarkeringene står overfor hverandre etter at dette er gjort.

Spylearm

Kalk og smuss fra vaskevannet kan stoppe til dysene og lagrene på sprutarmen [20].

1. Kontroller dysene på sprutarmen at de ikke er tilstoppet.
2. Den spylearmen trekkes av oppover.




3. Rengjør sprutarmen under rennende vann.
4. Sett spylearmen på igjen.

Hva kan du gjøre ved feil?

Av erfaring vet vi at mange feil og forstyrrelser som oppstår under den daglige driften, ofte kan utbedres av deg selv. Dette sparer kostnader og hjelper til at maskinen er fort innsatsberedt igjen. I den understående oversikten finner du mulige årsaker til feilfunksjoner og gode tips for hvordan disse kan utbedres.

Merk

Dersom maskinen av en ukjent grunn skulle stoppe opp under oppvasken, eller dersom den ikke starter, så må du først gjennomføre funksjonen for avbryting av program (Reset). (Se kapittel om betjening av apparatet)

 **Advarsel** – Tenk på: Reparasjoner må kun gjennomføres av fagfolk. Dersom det skulle være nødvendig med utskifting av en byggedel, må det passes på at det kun blir brukt originale reservedeler. Ved ikke sakkyndige reparasjoner eller bruk av ikke originale deler, kan det oppstå stor skade og fare for brukeren.

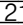
Avløpspumpe

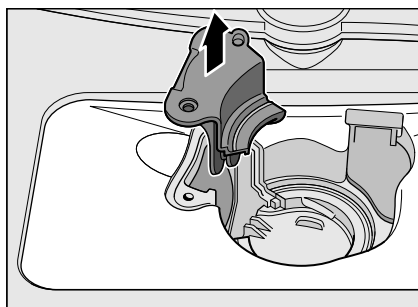
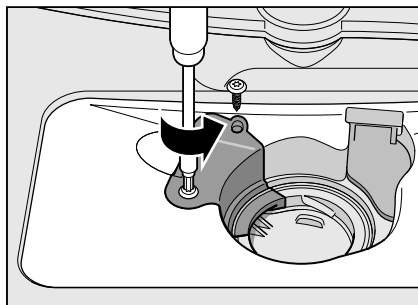
Grove matrester eller fremmedlegemer som ikke er blitt hengende igjen i silene, kan blokkere avløpspumpen. Vaskevannet blir da stående over silen.

Advarsel – Fare for kutt!

Ved rengjøring av avløpspumpen må du passe på at du ikke skader deg på grunn av glassbiter eller spisse gjenstander.

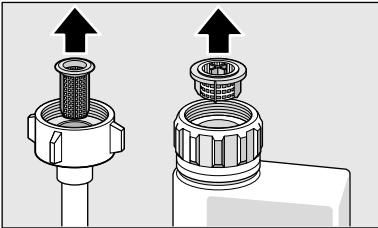
Dersom dette skjer:

1. Skill alltid først maskinen fra strømmettet.
2. Bygg ut silene .
3. Øs ut vannet, evt. kan det brukes en svamp.
4. Løsne skruene på pumpedekselet (Torx T 20) og trekk det oppover og ut.



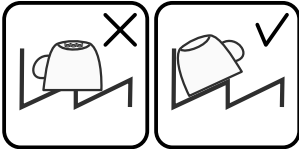
5. Kontroller innsiden og fjern eventuelle fremmedlegemer.
6. Sett pumpedekselet i den opprinnelige posisjonen, trykk det ned og skru fast.
7. Bygg in silene.

Feiltabell

Feil	Årsak	Hjelp
Indikasjon "Kontroll av vanntilløp" 9 lyser.	Vannslangen har knekk.	Legg opp vannslangen uten knekk.
	Vannkranen er lukket.	Åpne vannkranen.
	Vannkranen klemmer fast eller er forkalket.	Åpne vannkranen. Vanntrykket må være på minst 10 l/min. når kranen er åpen.
	Silen i vanntilløpet er stoppet til.	Slå av maskinen og trekk ut støpselet. Skru igjen vannkranen. Skru av vanntilkoplingen.
		 <p>Silen i tilløpsslangen må rengjøres. Skru på vanntilkoplingen igjen. Kontroller at den er tett. Slå på strømforsyningen igjen. Slå på maskinen.</p>
Feilkode E:14 lyser.	Vannbeskyttelsessystem aktivert.	Steng vannkranen.
Feilkode E:15 lyser.		Ring til kundeservice og oppgi feilkoden.
Feilkode E:16 lyser.	Konstant vanninntak.	
Feilkode E:22 lyser.	Silene 21 er smusset eller tilstoppet.	Rengjør silene. (Se "Rengjøring og vedlikehold")
Feilkode E:24 lyser.	Avløpsslangen er tilstoppet eller har en knekk.	Legg opp slangen uten knekk, evt. må rester fjernes.
	Tilkoplingen for sifongen er ennå lukket.	Kontroller tilkoplingen til sifongen og åpne den om nødvendig.
	Dekselet på pumpen for avløpsvannet er løs.	Dekselet må smekke riktig på. (Se "Avløpspumpe")
Feilkode E:25 lyser.	Pumpen for avløpsvannet blokkeres eller dekselet for pumpen for avløpsvann er ikke satt fast.	Pumpen rengjøres og dekselet settes riktig inn igjen. (Se "Avløpspumpe")
Feilkode E:27 lyser.	Strømspanningen er for lav.	Ingen feil på apparatet, kontroller nettspenningen og elektroinstallasjonen.

no Hva kan du gjøre ved feil?

Feil	Årsak	Hjelp
En annen feilkode vises på sifferindikasjonen. (E:01 til E:30)	Sannsynligvis er det oppstått en teknisk feil.	Apparat slås av med PÅ-/AV bryteren [1]. Etter kort tid startes apparatet igjen. Dersom problemet skulle oppstå på nytt, må vannkranen lukkes. Trekk ut støpselet. Ring til kundeservice og oppgi feilkoden.
Displayet blinker.	Døren er ikke helt lukket.	Lukk døren. Pass på at ingen gjenstander (oppvask, duftmiddel) rager ut av kurven og at døren av den grunn ikke kan lukkes skikkelig.
Indikasjon for påfylling av salt [8] og/eller glansmiddel [7] lyser.	Glansmiddel mangler.	Fyll på glansmiddel.
	Salt mangler.	Fyll på spesialsalt.
	Sensor har ikke registrert salttabletten.	Bruk et annet spesialsalt.
Indikasjon for påfylling av salt [8] og/eller glansmiddel [7] lyser ikke.	Indikasjonen for påfylling er slått av.	Aktivere/deaktivere (se kapittel "Avkalkingsanlegget/Spesialsalt" eller "Glansmiddel").
	Det finnes nok spesialsalt/ glansmiddel.	Kontroller indikasjon for påfylling, fyllenivået.
Etter programslutt blir vannet stående i maskinen.	Silssystemet eller området under silene [21] er stilstoppet.	Silene og området under disse må rengjøres (se "Avløpspumpe").
	Programmet er ikke avsluttet ennå.	Vent til programslutt eller gjennomfør Reset (se "Avbryting av program").

Feil	Årsak	Hjelp
Oppvasken er ikke tørr.	Intet eller for lite glansmiddel i beholderen.	Fyll på glansmiddel.
	Du har valgt et program uten tørking.	Velg program med tørking (se Programoversikt, Programforløp).
	Vannoppsamling i fordypninger på oppvasken og bestikket.	Ta hensyn til skråstilling når oppvasken settes inn og sørg for at deler som er smusset står på skrått.
		
	Det kombinerte vaskemiddelet som du har brukt har en dårlig tørkeevne.	Bruk et annet kombi vaskemiddel med bedre tørkeeffekt. Ekstra bruk av glansmiddel forbedrer tørkeeffekten.
	Intensivtørking for bedre tørking ikke aktivert.	Intensivtørkingen aktiveres (se Betjening av apparatet)
	Oppvasken er blitt tatt ut for tidlig eller tørkingen var ikke helt ferdig.	Vent til programslutt hhv. ta først oppvasken ut 30 min etter programslutt.
	Det brukte øko glansmiddel har en dårlig tørkeeffekt.	Bruk et merkeprodukt som glansmiddel. Øko produkter har tydelig dårligere virksamhet.
Deler av plast er ikke tørre.	Spesielle egenskaper for plast.	Plast har en lavere evne til å lagre varme og tørker derfor også dårligere.
Bestikket er ikke tørt.	Bestikket er ikke sortert skikkelig i bestikkurven.	Bestikket bør helst legges inn enkeltvis, unngå at det ligger oppå hverandre.
Innsiden av apparatet er våt etter vaskingen.	Ingen apparatfeil.	På grunn av tørkeprinsippet "Kondensasjonstørking" er vanndråpene i beholderen fysisk betinget og de er også ønsket. Fuktigheten i luften kondenserer på innsiden av veggene i maskinen, den renner ned og blir pumpet ut.

no Hva kan du gjøre ved feil?

Feil	Årsak	Hjelp
Matrester på oppvasken.	Oppvasken er plassert for tett, kurven er overfylt.	Plasser oppvasken slik at det er nok fri plass og slik at vannspruten får komme til overflaten av gjenstandene. Unngå at bestikket og oppvasken ligger oppå hverandre.
	Dreiningen på spylearmen blir forhindret.	Oppvasken må plasseres slik at spylearmene ikke blir hindret.
	Sprutarmdysene smusset.	Rengjør dysene på spylearmene (se Rengjøring og vedlikehold).
	Silene [21] er smusset.	Rengjør silene (se Rengjøring og vedlikehold).
	Silene [21] er satt feilt inn og/ eller er ikke fast.	Sett silene riktig inn og la dem smekke i.
	For svakt vaskeprogram.	Velg et sterkere vaskeprogram.
	Oppvasken er blitt rengjort for mye på forhånd, derfor bestemmer sensorikken seg for et lavere program. Håndnakkert smuss kan delvis ikke bli fjernet.	Oppvasken må ikke skylles på forhånd. Fjern kun grove rester av mat. Anbefaling av program Eco 50° eller intensiv.
	Høye, smale ting blir ikke vasket skikkelig ved kantene.	Høye, smale ting må ikke settes for skrått og må ikke plasseres i hjørnene.
Rester av oppvaskemiddel	Lokket på beholderen for vaskemiddel er blokkert av ting, derfor har lokket ikke åpnet seg fullstendig.	Lokket på beholderen for vaskemiddel må ikke hindres av deler som skal vaskes.
	Lokket på beholderen for vaskemiddel blir blokkert av tabs.	Tags må ligge på tvers og ikke på høykant.
	Tags er brukt for hurtig- eller kortprogram.	Oppløsningstiden for tags er for lang for et hurtig- eller kortprogram.
	Oppløsningstiden for vaskemiddelet ble ikke nådd ved det valgte kortprogrammet.	Bruk rengjøringspulver eller et sterkere program.
	Rengjøringsvirkningen og oppløsningsforholdet forminskes ved lengere lagringstid eller oppvaskemiddelet er sterkt klumpet.	Skift til en annen type rengjøringsmiddel.
Vannflekker på plastdeler.	Dråpedannelse på overflater av plast kan fysikalsk ikke unngås. Etter tørkingen er vannflekkene synlig.	Bruk et sterkere program (mer vannveksel). Pass på å sette gjenstandene på skrått når du setter dem inn. Bruk et glansmiddel. Innstillingen av avkalking av vannet må eventuelt forhøyes.

Feil	Årsak	Hjelp
Belegg på beholdere eller på dørene som kan tørkes av eller som er kan oppløses i vann.	Innholdsstoffene i rengjøringsmidler blir lagret. Disse beleggene lar seg for det meste ikke fjernes kjemisk (maskinrens...).	Skift rengjøringsmiddel. Rengjør apparatet mekanisk.
	Ved "hvitt belegg" på bunnen av beholdere er avkalkingsanlegget innstilt for svakt.	Innstillingen for avkalkingsanlegget må forhøyes og evt. må også rengjøringsmiddelet skiftes ut.
	Lokket på saltbeholderen [22] er ikke skrudd igjen.	Lokket på saltbeholderen må skrues riktig på.
	Bare ved glass: Begynnende glasskorrosjon kan kun synlig tørkes av.	Se "Skader på glass og servise".
Hvitt belegg som er vanskelig å fjerne på oppvask, beholdere og døren.	Innholdsstoffene i rengjøringsmidler blir lagret. Disse beleggene lar seg for det meste ikke fjerne kjemisk (maskinrens, ...).	Skift rengjøringsmiddel. Rengjør apparatet mekanisk.
	Hardhetsområdet er feilt innstilt eller vannets hardhet er mere enn 6,2 mmol/l.	Avkalkingsanlegget innstilles i henhold til bruksveiledningen eller fyll på salt.
	3 i 1 (3in1) rengjøringsmiddel eller bio/øko rengjøringsmiddel er ikke tilstrekkelig virksom.	Avkalkingsanlegget innstilles i henhold til bruksanvisningen eller bruk forskjellige produkter (merkeprodukt for rengjøringsmiddel, salt, glansmiddel).
	For lav dosering av rengjøringsmiddel.	Forhøy doseringen av rengjøringsmiddel eller skift til et annet merket på middelet.
	Du har valgt et for svakt vaskeprogram.	Velg et sterkere vaskeprogram.
Det er rester av te eller lepestift på oppvasken.	For lav vasketemperatur.	Velg et program med høyere vasketemperatur.
	For lite eller ikke egnet vaskemiddel.	Bruk egnet oppvaskemiddel med riktig dosering.
	Oppvasken er for sterkt rengjort på forhånd, derfor har sensorikken bestemt seg for et svakere program. Håndnakkert smuss kan delvis ikke bli fjernet.	Oppvasken må ikke skylles på forhånd. Fjern kun grove rester av mat. Anbefaling for program Eco 50°

no Hva kan du gjøre ved feil?

Feil	Årsak	Hjelp
Fargete (blå, gule, bruke) belegg som er vanskelig eller overhode ikke lar seg fjerne i apparatet eller på rustfritt stål.	Lagdannelse av innholdsstoffer fra grønnsaker (f. eks. kål, selleri, poteter, pasta, ...) eller fra vann (f. eks. mangan).	Delvis mulig å fjerne med maskinrens eller mekanisk rens. Beleggene er ikke helsefarlige.
	Lagdannelse av metalliske årsaker på sølv eller aluminiums gjenstander.	Delvis mulig å fjerne med maskinrens eller mekanisk rens.
Fargete (gul, orange, brun) avleiringer som er lett å fjerne (mest på bunnen av maskinen).	Lagdannelse av innholdsstoffer og rester av mat og vann fra vannledningen (kalk), "ser ut som såpe"	Funksjonen på avkalkingsanlegget må kontrolleres (fyll på spesialsalt) hhv. ved bruk av kombinerte rengjøringsmidler (tabs) må evt. avkalkingsanlegget aktiveres (se kapittel "Avkalkingsanlegget/Spesialsalt").
Misfarging av deler av plast.	For lav vasketemperatur.	Velg et program med høyere vasketemperatur.
	Oppvasken er for sterkt rengjort på forhånd, derfor har sensorikken bestemt seg for et svakere program. Håndnakkert smuss kan delvis ikke bli fjernet.	Oppvasken må ikke skylles på forhånd. Fjern kun grove rester av mat. Anbefaling for program Eco 50°
Misfarging av plastdelene på innsiden av apparatet.	Plastdelene på innsiden av apparatet kan i løpet av brukstiden til oppvaskmaskinen bli misfarget.	Misfarging er normalt og har ingen innflytelse på funksjonen til oppvaskmaskinen.
Slør på glass som kan fjernes, glass som har metallisk utseende og bestikk.	For mye glansmiddel.	Sett mengden av glansmiddel på et lavere trinn.
	Du har ikke fylt på glansmiddel eller innstillingen er for lav.	Fyll på glansmiddel og kontroller doseringen (anbefaling trinn 4-5).
	Rester av rengjøringsmiddel i programavsnittet glansskylning. Lokket på beholderen for vaskemiddel er blokkert av deler av oppvasken (lokket går ikke helt opp).	Lokket på beholderen for vaskemiddel må ikke hindres av deler som skal vaskes.
	Oppvasken er for sterkt rengjort på forhånd, derfor har sensorikken bestemt seg for et svakere program. Håndnakkert smuss kan delvis ikke bli fjernet.	Oppvasken må ikke skylles på forhånd. Fjern kun grove rester av mat. Anbefaling for program Eco 50°

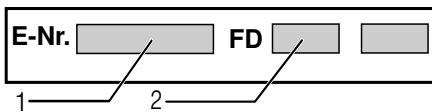
Feil	Årsak	Hjelp
Begynnende eller allerede eksisterende, skader på glass som ikke kan utbedres (ikke repareres).	Glassene er egnet for oppvaskmaskin men ikke oppvaskmaskinfast.	Bruk glass som tåler oppvaskmaskin. Lang dampfase (ståtid etter avsluttet oppvask) bør unngås. Bruk en vaskeomgang med lavere temperatur. Avkalkingsanlegget innstilles i henhold til vannets hardhet (evt. et trinn lavere). Bruk oppvaskmiddel med komponenter for glassbeskyttelse.
Spor av rust på bestikket.	Bestikket er ikke helt rustfritt. Knivodden er ofte sterkere utsatt.	Bruk bestikk som har rustvern.
	Bestikket kan også ruste, dersom deler som har rust blir vasket med (håndtak på gryter, skadet bestikkurv osv.).	Ikke vask deler som ruster.
	Saltinnholdet i vannet er for høyt, enten på grunn av at lokket på saltbeholderen ikke er skikkelig skrudd til, eller det er rent salt over under påfyllingen.	Lokket på saltbeholderen må skrues fast igjen, salt som har drysset ut må fjernes.
Maskinen starter ikke.	Sikringen i huset er ikke i orden.	Kontroller sikringen.
	Støpselet er ikke satt inn.	Vær sikker på at støpselet på baksiden og at stikkkontakten er helt satt inn. Kontroller funksjonsdyktigheten til stikkkontakten.
	Døren på maskinen er ikke skikkelig lukket.	Lukk døren.
Programmet starter av seg selv.	Du har ikke ventet til programmet var slutt.	Gjennomfør Reset. (Se Avbryting av program).
Innstilling av apparatet (hardhet, glansskylling, ...) ikke mulig.	Apparatet arbeider med et program. Innstilling er kun mulig ved begynnelsen av programmet.	Gjennomfør Reset (se "Avbryting av program") og innstilling foretas i henhold til bruksanvisning.
Døren er vanskelig å åpne.	Barnesikringen er aktivert.	Barnesikringen deaktiveres. (Se bruksveiledningen bak i omslaget)
Døren lar seg ikke lukke.	Dørlåsen er dreiet om.	Lukk døren med større kraftanstrengelse.
	Lukke av døren blir hindret på grunn av monteringen.	Kontroller monteringen av apparatet: Døren eller de monterte delene må ikke støte på under lukkingen.
Lokket på beholderen for vaskemiddel lar seg ikke lukke.	Beholderen for vaskemiddel eller føringen på lokket er blokkert på grunn av rester av vaskemiddel som limer fast.	Fjern rester av rengjøringsmiddel.

no Hva kan du gjøre ved feil?

Feil	Årsak	Hjelp
Rester av vaskemiddel i vaskemiddelbeholderen.	Beholderen for vaskemiddel var fuktig når du fylte vaskemiddel i.	Vaskemiddel må kun fylles på i den tørre beholderen for vaskemiddel.
Apparatet blir stående under programmet eller programmet avsluttes.	Døren er ikke helt lukket.	Lukk døren.
	Overkurven trykker mot døren innvendig og forhindrer at døren kan lukkes skikkelig.	Kontroller om bakveggen blir trykket inn f. eks. av en stikkontakt.
Slående lyder fra fylleventilen.	Strøm- og/eller vanntilførselen er brutt.	Sørg for at strøm- og/eller vanntilførselen blir gjenopprettet.
	Dette er avhengig av husets installasjon, og er ikke en feil på apparatet. Dette har ingen innvirkning på funksjonen av apparatet.	Ikke mulig å utbedre.
Lyd av noe som slår eller klapper.	Ved liten fylling av maskinen treffer vannstrålene direkte på skyllebeholderen.	Fyll på mere oppvask eller fordel gjenstandene mere jevnt i maskinen.
	Lette gjenstander av oppvasken beveger seg under vaskingen.	Lett oppvask må plasseres slik at de står godt.
Uvanlig skumdannelse.	Du har fylt oppvaskemiddel for håndvask inn i beholderen for glansmiddel.	Beholderen for glansmiddel må straks fylles opp igjen.
	Glansmiddel er rent ut.	Fjern glansmiddel med en klut.

Kundeservice

Dersom det ikke lykkes for deg å utbedre feilen, så henvend deg til kundeservice. Vi finner alltid en passende løsning, for å unngå unødvendige besøk av teknikere. Kontaktadressen til den nærmeste kundeservice finnes på baksiden av denne bruksanvisningen eller i den vedlagte fortegnelsen over kundeservice. Ved oppringning på telefonen må du vennligst oppgi produktnummer (E-Nr. = 1) og produksjonsnummer (FD = 2), dette finnes på typeskiltet [28] i døren på apparatet.



Du kan stole på kompetansen til produsenten. Henvend deg til oss. Dette garanterer deg at reparasjonen blir utført av kompetente serviceteknikere som er utstyrt med original reservedeler til dine husholdningsapparater.

Oppstilling og tilkoping

For en sikker og pålitelig drift må oppvaskmaskinen koples til av en fagmann. Data når det gjelder tilløp og avløp såsom de elektriske tilkopplingsverdiene må tilsvare de angitte kriteriene, slik som oppført i de følgende punktene hhv. i monteringsveiledningen.

Under monteringen må rekkefølgen av arbeidsskrittene overholdes:

1. Kontroll under leveringen
2. Oppstilling
3. Tilkopling for avløpsvann
4. Tilkopling for drikkevann
5. Elektrisk tilkoping

Leveringsomfang

Ved reklamasjoner bør du henvende deg til din forhandler hvor du har kjøpt apparatet eller til vår kundeservice.

- Oppvaskmaskin
- Bruksanvisning
- Monteringsanvisning
- Garanti*
- Montasjematerial
- Beskyttelsesplate mot damp*
- Strømkabel

* alt etter modell

Sikkerhetsveiledninger

Ta vennligst hensyn til sikkerhetsveiledningene under "Ved installasjonen".

Levering

Oppvaskmaskinen er blitt grundig kontrollert for lytefri funksjon på fabrikken. Derfor er det små vannflekker igjen i maskinen. Disse forsvinner imidlertid etter første gangs bruk.

Tekniske data

Vekt:

max. 24 kg

Spenning:

220–240 V, 50 Hz eller 60 Hz

Tilkoplingsverdi:

2000–2400 W

Sikring:

10/16 A (UK 13A)

Effekttopptak:

utkoblet tilstand (Po)* 0,10 W

ikke utkoblet tilstand (driftsklar)

(PI)* 0,10 W

*i henhold til direktiv (EU) Nr. 1016/2010 og 1059/2010

Tilleggsfunksjoner og innstillinger kan gi økt effekttopptak.

Vanntrykk:

minst 0,05 MPa (0,5 bar), maksimalt 1 MPa (10 bar). Ved høyere vanntrykk: Det må koples inn en trykkreduksjonsventil.

Tilløpsmengde:

minimalt 10 liter/minutt

Vanntemperatur:

Det foretrekkes kaldtvann; ved varmtvann, alt etter typen av tilløpslange for vannet, maksimum temp. 60 °C (se Tilkopling for drikkevann).

Plassering

De nødvendige målene for oppstilling av maskinen finnes i monteringsanvisningen. Apparatet settes opp vannrett. Pass på at den står sikkert.

- Maskinen kan uten videre monteres mellom tre- og kunststoffvegger i en kjøkkenseksjon.

Tilkopling for vannavløp

1. De nødvendige arbeidsskrittene finnes i monteringsanvisningen, om nødvendig må det monteres en sifong med avløpsstuss.

2. Avløpsslangen tilkoples stussen på sifongen med hjelp av de vedlagte delene.

Pass på at avløpsslangen ikke blir knekket, klemt sammen eller har slyng, og at ikke et lokk i avløpet hindrer at vannet kan få renne ut uten hindringer!

Tilkøpling for drikkevann

1. Tilkøplingen for drikkevann tilkøples til vannkranen i henhold til monteringsveiledningen med hjelp av vedlagte deler.
Pass på at tilkøplingen for drikkevann ikke har knekk, er klemt fast eller ligger i slynger.
2. Ved utskifting av apparatet må det alltid brukes en ny tilløpsslange for vannet.

Vanntrykk:

Minst 0,05 MPa (0,5 bar), maksimalt 1 MPa (10 bar). Ved høyere vanntrykk: Det må koples inn en trykkreduksjonsventil.

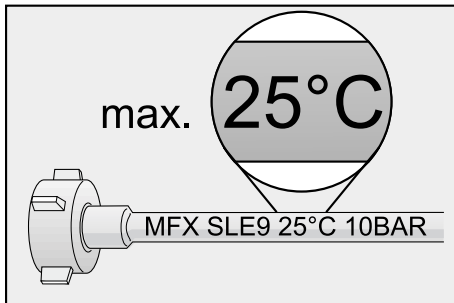
Tilløpsmengde:

Minimalt 10 liter/minutt

Vanntemperatur:

Ta hensyn til påtrykket på tilløpsslengen for vann!

Ved modeller med påtrykk 25° må vanntemperaturen være maksimalt 25 °C (kaldtvann).



For alle andre modeller:

Det foretrekkes kaldtvann; ved varmtvann maks. temp. 60 °C.

Varmtvannstilkøpling *

* alt etter modell

Oppvaskmaskinen kan tilkøples til kaldt eller varmt vann inntil max. 60 °C.

Tilkøplingen til varmt vann blir anbefalt dersom det finnes en energetisk gunstig varmtvannstilberedning og en egnet installasjon, f. eks. et solar anlegg med sirkulasjonsledning.

Derved blir det spart energi og tid.

Med innstillinge av varmtvannet på **R:0** ! kan du tilpasse apparatet ditt optimalt til en drift med varmt vann.

Det anbefales en vanntemperatur (temperatur på vannet som renner inn) på minst 40 °C og høyden 60 °C.

Tilkøplingen av varmtvann anbefales ikke dersom vannet blir tilberedt i en elektroboiler.


Innstillinge av varmtvann:

1. Lukk døren.
2. Slå på PÅ/AV bryteren **[1]**.
3. Trykk START tasten **[3]** og hold den trykket.
4. Drei programvelgeren **[2]** inntil sifferindikasjonen **[4]** **R:0** ! vises.
5. Slipp tasten.
På sifferindikasjonen **[4]** lyser den verdien som er innstilt fra fabrikk **R:00**.

For å kunne forandre på:

1. Ved å dreie på programvelgeren **[2]** kan du slå av **R:00** eller slå på **R:0** ! varmtvannet.
2. Trykk START tasten **[3]**.
Innstillingsverdien blir lagret.

Elektrisk tilkobling

- Maskinen må kun tilkoples vekselstrøm innenfor området mellom 220 V til 240 V og 50 Hz eller 60 Hz og må tilkoples en forskriftsmessig installert jordet stikkontakt. For nødvendig sikring, se typeskilt [28].
- Stikkontakten må være i nærheten av maskinen og må etter monteringen være fritt tilgjengelig. Dersom stikkontakten etter monteringen ikke er fritt tilgjengelig, må det for å tilfredsstille de foreskrevne sikkerhetsforskriftene installeres en flerpolet skilleinnretning med en kontaktåpning på minst 3 mm.
- Forandringer på tilkoplingen må kun foretas av fagfolk.
- En forlengelse av strømkabelen må kun kjøpes hos kundeservice.
- Ved bruk av feilstrømbryter, må det kun brukes en type som er merket med tegnet . Kun en slik garanterer at de gyldige forskriftene blir overholdt.
- Apparatet er utstyrt med et vannsikringssystem. Ta hensyn til at dette **kun** fungerer dersom det er tilkopledd strømforsyningen.

Demontering

Rekkefølgen av arbeidsskrittene må også her overholdes.

1. Apparatet må skilles fra strømmettet.
2. Steng vanntilførselen.
3. Løsne tilkoplingen for avløpsvann og drikkevann.
4. Trekk ut apparatet og trekk også forsiktig slangen med.

Transport

Tømming av oppvaskmaskinen og sikring av løse deler.

Maskinen må tømmes ved hjelp av følgende skritt:

1. Åpne vannkranen.
2. Lukk døren.
3. Slå på PÅ/AV bryteren [1].
4. Velg et program med høyeste temperatur.
I sifferindikasjonen [4] vises den beregnede programtiden.
5. Trykk START tasten [3].
Programmet starter.
6. Etter ca. 4 minutter trykkes START tasten [3] så lenge inntil sifferindikasjonen 0:0 i vises.
Etter ca. 1 min. vises i sifferindikasjonen 0:00.
7. Slå av PÅ/AV bryteren [1].
8. Lukk vannkranen, løsne tilløpsslangen og la vannet renne ut.

Maskinen må kun transporteres i loddrett stilling.

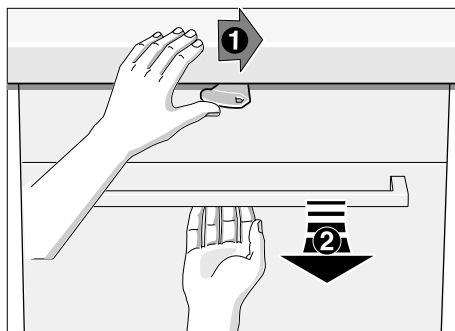
(For at ikke restvann skal få trenge inn i maskinstyringen og dermed føre til feilaktig programforløp).

Frostsikkerhet

Dersom apparatet står i et rom hvor det er fare for frost (f.eks. feriehus/hytte), så må maskinen tømmes fullstendig (se transport).

Endringer forbeholdes.

Barnesikring (dørlås) *



For å åpne døren, skyves spaken til høyre og dørhåndtaket kan så trekkes.

Lukk alltid døren helt når du forlater maskinen, på den måten beskytter du barna best mot farer.

AQUA-STOP garanti

no

(bortfaller ved maskiner uten Aqua-Stop)

I tillegg til garantikrav overfor selgeren ut fra salgsavtalen og i tillegg til vår apparatgaranti yter vi utskifting av maskin til følgende betingelser:

1. Dersom det på grunn av feil på vårt Aqua-Stop system skulle oppstå en vannskade, så erstatter vi de skader som er oppstått for en privat bruker. For å kunne garantere vannsikkerheten, **må** apparatet være tilkoplest strømmettet.
2. Denne ansvarsgarantien gjelder for hele levetiden på maskinen.
3. Forutsetning for garantikravet er at maskinen med Aqua-Stop er satt opp og tilkoplest sakkyndig og i henhold til våre veiledninger. Dette omfatter også en sakkyndig montert Aqua-Stop forlengelse (originalt tilbehør). Vår garanti strekker seg ikke til defekte tilkoplingsledninger eller armaturer opp til Aqua-Stop tilkoplingen ved vannkranen.
4. Maskiner med Aqua-Stop trenger prinsipielt sett ikke overvåkes under driften hhv. sikres etterpå ved at vannkranen må lukkes. Kun dersom du er borte fra hus/leilighet i lengre tid, f.eks. ved feriefravær på flere uker, må vannkranen lukkes.

BSH Hausgeräte GmbH

Carl-Wery-Straße 34
81739 München, Germany

Reparasjonsoppdrag og rådgivning ved feil

N 22 66 06 00

Kontaktadressene til alle land finnes i den vedlagte fortegnelsen over kundeservice.

Internet: www.siemens-home.bsh-group.com

Produsert av BSH Hausgeräte GmbH under Siemens AGs varemerkelisens



9000917516 no (9712) 550EG