




SIEMENS

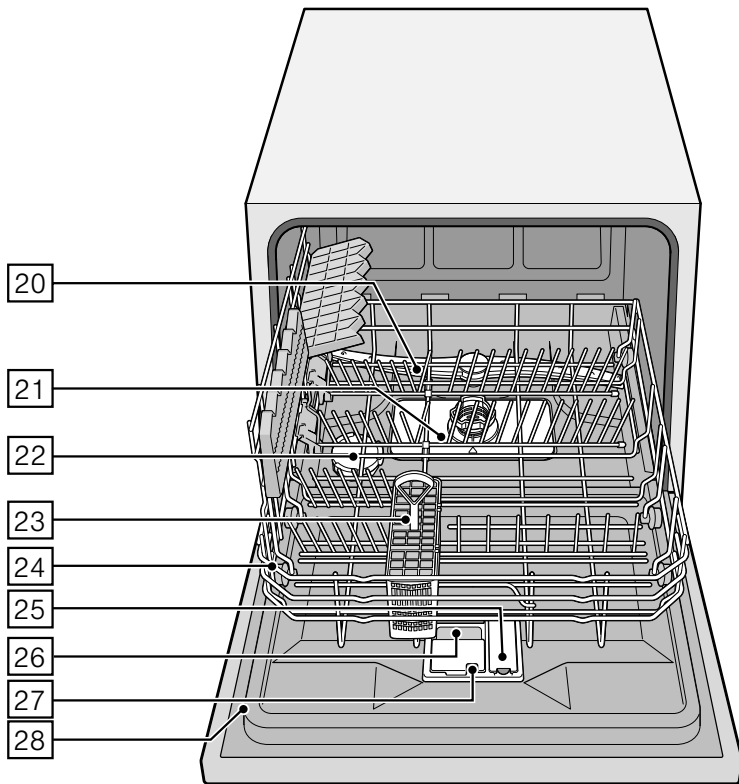
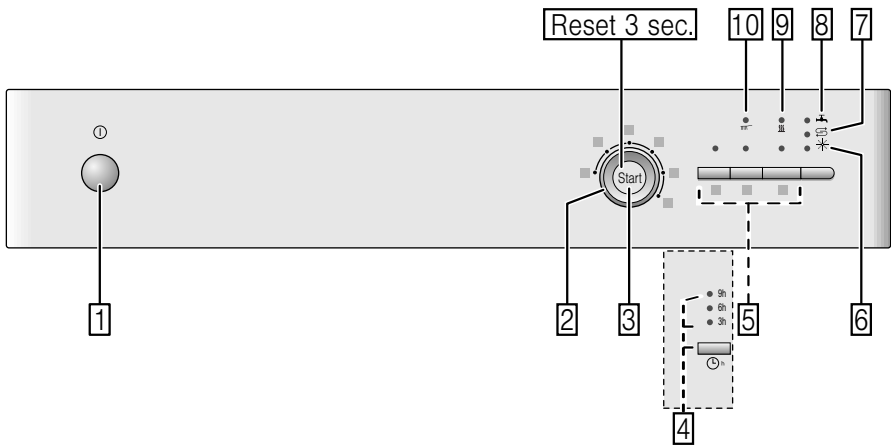


Πλυντήριο πιάτων SK...

siemens-home.bsh-group.com/welcome

el Οδηγίες χρήσης

Register
your
product
online



Πίνακας περιεχομένων

	Χρήση σύμφωνα με το σκοπό προορισμού	4		Σκευή	14
	Υποδείξεις ασφαλείας	4		Ακατάλληλα	14
	Προτού θέσετε τη συσκευή σε λειτουργία	5		Ζημιές σε ποτήρια και σκευή	14
	Κατά την παράδοση	5		Τοποθέτηση	15
	Κατά την εγκατάσταση	5		Αφαίρεση	15
	Στην καθημερινή λειτουργία	7		Καλάθι	15
	Ασφάλιση πόρτας	7		Καλάθι για μαχαιροπήρουνα	15
	Σε περίπτωση που εμφανιστούν ζημιές	7		Αναδιπλούμενα στοιχεία	16
	Κατά την απόσυρση	8		Ύψος σκευών	16
	Προστασία περιβάλλοντος	9		Απορρυπαντικά	16
	Συσκευασία	9		Συμπλήρωση απορρυπαντικού	17
	Παλιές συσκευές	9		Συνδυαστικό απορρυπαντικό	18
	Γνωρίστε τη συσκευή	10		Συνοπτικός πίνακας προγραμμάτων	19
	Πίνακας χειρισμού	10		Επιλογή προγράμματος	20
	Εσωτερικός χώρος της συσκευής	10		Υποδείξεις για ινστιτούτα δοκιμών	20
	Αποσκληρυντής νερού/ Ειδικό αλάτι	10		Πρόσθετες λειτουργίες	21
	Ρύθμιση	11		Μείωση διάρκειας (VarioSpeed)	21
	Πίνακας σκληρότητας νερού	11		Υγιεινή (Hygiene)	21
	Χρήση του ειδικού αλατιού	12		Πρόσθετο στέγνωμα	21
	Απορρυπαντικά με συστατικό αλατιού	12		Χειρισμός συσκευής	21
	Απενεργοποίηση του αποσκληρυντή	12		Στοιχεία προγραμμάτων	21
	Λαμπρυντικό	13		Αισθητήρας νερού (Aquasensor)	21
	Ρύθμιση ποσότητας λαμπρυντικού	13		Θέση της συσκευής σε λειτουργία	22
	Απενεργοποίηση της ένδειξης συμπλήρωσης λαμπρυντικού	14		Προγραμματισμός χρόνου	22
				Λήξη προγράμματος	23
				Διακοπή προγράμματος	23
				Λήξη προγράμματος	23
				Αλλαγή προγράμματος	23
				Εντατικό στέγνωμα	24

Καθαρισμός και συντήρηση ... 24

Γενική κατάσταση της συσκευής	24
Ειδικό αλάτι και λαμπруντικό	25
Φίλτρα	25
Εκτοξευτήρας νερού	26

Αντιμετώπιση βλαβών 26

Αντλία απόνερων	27
Πίνακας βλαβών	28

Υπηρεσία τεχνικής εξυπηρέτησης πελατών 37

Τοποθέτηση και σύνδεση 37

Συσκευασία παράδοσης	37
Υποδείξεις ασφαλείας	37
Παράδοση	38
Τεχνικά χαρακτηριστικά	38
Τοποθέτηση	38
Σύνδεση αποχέτευσης	38
Σύνδεση πόσιμου νερού	38
Ηλεκτρική σύνδεση	39
Αποσύνδεση και αφαίρεση	39
Μεταφορά	40
Ασφάλεια από τον παγετό (Άδειασμα της συσκευής)	40

Χρήση σύμφωνα με το σκοπό προορισμού

- Η παρούσα συσκευή προορίζεται για οικιακή χρήση στον ιδιωτικό τομέα και σε σπιτικό περιβάλλον.
- Χρησιμοποιείτε το πλυντήριο πιάτων μόνο για οικιακή χρήση και για τον σκοπό για τον οποίο έχει κατασκευαστεί: για το πλύσιμο των πιατικών και των μαγειρικών σκευών.
- Αυτό το πλυντήριο πιάτων προορίζεται για χρήση μέχρι ένα μέγιστο ύψος 4.000 μέτρων πάνω από την επιφάνεια της θάλασσας.

Υποδείξεις ασφαλείας

Αυτή η συσκευή επιτρέπεται να χρησιμοποιηθεί από παιδιά άνω των 8 ετών και από άτομα με μειωμένες φυσικές, αισθητήριες ή πνευματικές ικανότητες ή με ανεπαρκή εμπειρία ή γνώση, όταν επιτηρούνται ή εάν έχουν λάβει σχετικές οδηγίες για την ασφαλή χρήση της συσκευής από ένα άτομο που είναι υπεύθυνο για την ασφάλειά τους και έχουν κατανοήσει τους κινδύνους που μπορούν να προκύψουν.

Τα παιδιά δεν επιτρέπεται να παίζουν με τη συσκευή. Ο καθαρισμός και η συντήρηση από το χρήστη δεν επιτρέπεται να πραγματοποιηθούν από παιδιά, εκτός εάν είναι 8 ετών και άνω και επιτηρούνται.

Κρατάτε τα παιδιά που είναι κάτω των 8 ετών μακριά από τη συσκευή και το καλώδιο σύνδεσης.

Προτού θέσετε τη συσκευή σε λειτουργία

Διαβάστε με προσοχή τις οδηγίες χρήσης και τοποθέτησης! Αυτές περιέχουν σημαντικές πληροφορίες για την εγκατάσταση, τη χρήση και τη συντήρηση της συσκευής.

Φυλάξτε όλα τα έγγραφα αυτά για μετέπειτα χρήση και κάποιον τυχόν μετέπειτα χρήστη.

Μπορείτε να φορτώσετε τις οδηγίες χρήσης δωρεάν από την ιστοσελίδα της εταιρείας μας. Την αντίστοιχη διεύθυνση διαδικτύου θα βρείτε στο οπισθόφυλλο αυτών των οδηγιών χρήσης.

Κατά την παράδοση

- 1.** Ελέγξτε τη συσκευασία και το πλυντήριο πιάτων αμέσως για ζημιές από τη μεταφορά. Μη θέσετε χαλασμένη συσκευή σε λειτουργία, αλλά επικοινωνήστε με τον προμηθευτή σας.
- 2.** Αποσύρετε τα υλικά συσκευασίας σύμφωνα με τους κανονισμούς.
- 3.** Μην αφήσετε τη συσκευασία και τα μέρη της στα παιδιά για παιχνίδι. Υπάρχει κίνδυνος ασφυξίας από τα αναδιπλούμενα χαρτόνια και τα πλαστικά φύλλα.

Κατά την εγκατάσταση

- Προσέξτε ότι μετά την εγκατάσταση η οπίσθια πλευρά του πλυντηρίου πιάτων δεν είναι προσιτή (προστασία επαφής λόγω της καυτής επιφάνειας).
- Εκτελέστε την τοποθέτηση και τη σύνδεση σύμφωνα με τις οδηγίες εγκατάστασης και τοποθέτησης.
- Κατά την εγκατάσταση το πλυντήριο πρέπει να έχει απομονωθεί από το δίκτυο του ρεύματος.
- Διασφαλίστε, ότι το σύστημα προστατευτικών αγωγών της ηλεκτρικής εγκατάστασης του σπιτιού έχει εγκατασταθεί σύμφωνα με τις προδιαγραφές.

- Οι ηλεκτρικές συνθήκες σύνδεσης πρέπει να συμφωνούν με τα στοιχεία στην πινακίδα τύπου [28] του πλυντηρίου πιάτων.
- Σε περίπτωση ζημιάς στο τροφοδοτικό καλώδιο της συσκευής αυτής, αυτό πρέπει να αντικατασταθεί από ιδιαίτερο τροφοδοτικό καλώδιο.
Για να αποφύγετε τους κινδύνους, αυτές πρέπει να τις προμηθευτείτε μόνο μέσω της υπηρεσίας τεχνικής εξυπηρέτησης πελατών.
- Αν το πλυντήριο πιάτων πρόκειται να εντοιχιστεί σε υψηλό ερμάριο, τότε αυτό πρέπει να στερεωθεί με τον σωστό τρόπο.
- Αν το πλυντήριο πρόκειται να εντοιχιστεί κάτω ή πάνω από άλλες οικιακές συσκευές, τότε πρέπει να τηρηθούν οι πληροφορίες για τον εντοιχισμό σε συνδυασμό με πλυντήριο πιάτων στις οδηγίες τοποθέτησης των εκάστοτε συσκευών.
- Προσέξτε περαιτέρω και τις οδηγίες τοποθέτησης για το πλυντήριο πιάτων, ώστε να διασφαλιστεί η ασφαλής λειτουργία όλων των συσκευών.
- Αν δεν υπάρχουν πληροφορίες ή οι οδηγίες τοποθέτησης δεν περιέχουν αντίστοιχες υποδείξεις, τότε απευθυνθείτε στον κατασκευαστή αυτών των συσκευών, ώστε να διασφαλιστεί, ότι το πλυντήριο πιάτων μπορεί να εντοιχιστεί πάνω ή κάτω από αυτές τις συσκευές.
- Σε περίπτωση που δεν πάρετε πληροφορίες από τον κατασκευαστή, δεν επιτρέπεται να τοποθετήσετε το πλυντήριο πιάτων πάνω ή κάτω από αυτές τις συσκευές.
- Αν τοποθετήσετε πάνω από το πλυντήριο φούρνο μικροκυμάτων, αυτός μπορεί να υποστεί ζημιά.
- Μην εγκαταστήσετε τη συσκευή κοντά σε πηγές θερμότητας (καλοριφέρ, συσσωρευτές θερμότητας, θερμάστρες ή άλλες συσκευές που παράγουν ισχυρή θερμότητα), ενώ κάτω από βάση εστιών η συσκευή μπορεί να τοποθετηθεί μόνον αν ληφθούν υπόψη οι προδιαγεγραμμένες αποστάσεις ασφαλείας.

- Προσέξτε ότι σε πηγές θερμότητας (για παράδειγμα εγκατάσταση θέρμανσης / εγκατάσταση ζεστού νερού) ή σε καυτά μέρη συσκευών μπορεί να λιώσει η μόνωση του καλωδίου σύνδεσης ηλεκτρικού δικτύου του πλυντηρίου πιάτων. Μη φέρνετε ποτέ το καλώδιο σύνδεσης ηλεκτρικού δικτύου του πλυντηρίου πιάτων σε επαφή με πηγές θερμότητας ή καυτά μέρη συσκευών.
- Μετά την τοποθέτηση της συσκευής η πρίζα πρέπει να είναι προσιτή. (Βλ. Ηλεκτρική σύνδεση)
- Σε μερικά μοντέλα: Το πλαστικό περίβλημα στη σύνδεση νερού περιέχει μία ηλεκτρομαγνητική βαλβίδα, στον εύκαμπτο σωλήνα παροχής βρίσκονται οι αγωγοί σύνδεσης. Μην κόψετε αυτόν τον εύκαμπτο σωλήνα, μη βυθίσετε το πλαστικό περίβλημα σε νερό.

Στην καθημερινή λειτουργία

Προσέξτε τις υποδείξεις ασφαλείας και χρήσης στις συσκευασίες των απορρυπαντικών και λαμπруντικών.

Ασφάλεια για τα παιδιά (Ασφάλιση πόρτας) *

Η περιγραφή της ασφαλείας για τα παιδιά βρίσκεται πίσω στον φάκελο.

* ανάλογα με το μοντέλο

Σε περίπτωση που εμφανιστούν ζημιές

- Επισκευές και επεμβάσεις επιτρέπεται να εκτελούνται μόνον από ειδικούς. Γι' αυτό πρέπει η συσκευή να έχει απομονωθεί από το δίκτυο ρεύματος. Τραβήξτε το φικ από την πρίζα ή κατεβάστε την ασφάλεια. Κλείστε τη βρύση.
- Σε περιπτώσεις ζημιών, ειδικά του πίνακα χειρισμού (ρωγμές, τρύπες, σπασμένα πλήκτρα) ή προβλήματα της λειτουργίας της πόρτας δεν επιτρέπεται να λειτουργήσει περαιτέρω η συσκευή. Βγάλτε το φικ από την πρίζα ή απενεργοποιήστε την ασφάλεια. Κλείστε τη βρύση, καλέστε την υπηρεσία εξυπηρέτησης πελατών.

Κατά την απόσυρση

1. Αχρηστέψτε τις αχρηστευμένες συσκευές αμέσως, ώστε να αποκλειστούν μετέπειτα ατυχήματα.
2. Οδηγήστε τη συσκευή σε απόσυρση σύμφωνα με τους κανονισμούς.

Προειδοποίηση Κίνδυνος τραυματισμού!

- Τα μαχαίρια και άλλα αντικείμενα με κοφτερές μύτες πρέπει να ταξινομούνται στο καλάθι για τα μαχαιροπήρουνα με τις μύτες προς τα κάτω ή στο ράφι για μαχαίρια* σε οριζόντια θέση.
 - Μην κάθεστε και μην στέκεστε επάνω στην ανοιχτή πόρτα.
 - Σε ανεξάρτητες συσκευές προσέχετε να μην παραφορτώνονται τα καλάθια.
- * ανάλογα με το μοντέλο

Προειδοποίηση Κίνδυνος έκρηξης!

Μη χύνετε διαλυτικά μέσα στον χώρο πλυσίματος. Υπάρχει κίνδυνος έκρηξης.

Προειδοποίηση Κίνδυνος ζεματίσματος!

Κατά την πορεία του προγράμματος ανοίγετε την πόρτα προσεκτικά. Υπάρχει κίνδυνος πιτσιλίσματος ζεματιστού νερού από τη συσκευή.

Προειδοποίηση Κίνδυνοι για τα παιδιά!

- Χρησιμοποιείτε, αν υπάρχει, την ασφάλεια για τα παιδιά. Ακριβή περιγραφή θα βρείτε πίσω στο φάκελο.
- Μην επιτρέπετε τα παιδιά να παίζουν με τη συσκευή ούτε να τη χειρίζονται.
- Κρατάτε τα παιδιά μακριά από το απορρυπαντικό και το λαμπруντικό. Αυτά μπορούν να προκαλέσουν εγκαύματα στο στόμα, στον λάρυγγα και στα μάτια ή να οδηγήσουν σε ασφυξία.

- Κρατάτε τα παιδιά μακριά από το ανοιχτό πλυντήριο πιάτων. Μπορεί να βρίσκονται μικρά μέρη μέσα το πλυντήριο πιάτων, τα οποία θα μπορούσαν να καταποθούν από παιδιά και εκτός αυτού το νερό στο εσωτερικό της συσκευής δεν είναι πόσιμο νερό, θα μπορούσαν να βρίσκονται ακόμα κατάλοιπα απορρυπαντικού μέσα σ' αυτό.
- Σε συσκευή εντοιχισμένη σε υψηλό ερμάριο προσέχετε κατά το άνοιγμα και κλείσιμο της πόρτας να μην πιαστούν ή συνθλιβούν τα παιδιά ανάμεσα στην πόρτα της συσκευής και στην υποκείμενη πόρτα ερμαρίου.
- Τα παιδιά θα μπορούσαν να εγκλωβιστούν μέσα στη συσκευή (κίνδυνος ασφυξίας) ή να εκτεθούν σε κάποια άλλη επικίνδυνη κατάσταση. Γι' αυτό σε παλιές, άχρηστες συσκευές: Τραβήξτε το φικ από την πρίζα, κόψτε το τροφοδοτικό καλώδιο και απομακρύντε το. Αχρηστέψτε την κλειδαριά της πόρτας, ώστε να μην κλειδώνει πλέον η πόρτα.



Προστασία περιβάλλοντος

Τόσο η συσκευασία των νέων συσκευών όσο και οι παλιές συσκευές περιέχουν πολύτιμες πρώτες ύλες και υλικά που μπορούν να επαναχρησιμοποιηθούν.

Παρακαλείσθε να αποσύρετε τα επιμέρους μέρη το καθένα ξεχωριστά.

Σχετικά με τους επίκαιρους τρόπους απόσυρσης ζητήστε πληροφορίες από το ειδικό κατάστημα ή από την αρμόδια τοπική Δημοτική Αρχή.

Συσκευασία

Όλα τα πλαστικά μέρη της συσκευής έχουν σημειωθεί με διεθνώς τυποποιημένα σύμβολα (π.χ. >PS< πολυστυρόλιο). Έτσι είναι δυνατόν κατά την απόσυρση της συσκευής ο χωρισμός των πλαστικών απορριμμάτων ανάλογα με το είδος.

Παρακαλείσθε να προσέξετε τις υποδείξεις ασφαλείας στην παράγραφο "Κατά την παράδοση".

Παλιές συσκευές

Παρακαλείσθε να προσέξετε τις υποδείξεις ασφαλείας στην παράγραφο "Κατά την απόσυρση".



Αυτή η συσκευή χαρακτηρίζεται σύμφωνα με την ευρωπαϊκή οδηγία 2012/19/ΕΕ περί ηλεκτρικών και ηλεκτρονικών συσκευών (waste electrical and electronic equipment - WEEE). Η οδηγία προκαθορίζει τα πλαίσια για μια απόσυρση και αξιοποίηση των παλιών συσκευών με ισχύ σ' όλη την ΕΕ.



Γνωρίστε τη συσκευή

Οι απεικονίσεις στη μετώπη χειρισμού και στον εσωτερικό χώρο της συσκευής βρίσκονται μπροστά στον φάκελο.

Στο κείμενο γίνεται αναφορά στα επιμέρους σημεία.

Πίνακας χειρισμού

- 1 Διακόπτης ON/OFF
- 2 Διακόπτης επιλογής προγράμματος
- 3 Πλήκτρο έναρξης START
- 4 Προγραμματισμός χρόνου *
- 5 Πρόσθετες λειτουργίες **
- 6 Ένδειξη συμπλήρωσης λαμπρυντικού
- 7 Ένδειξη συμπλήρωσης αλατιού αποσκλήρυνσης
- 8 Ένδειξη "Έλεγχος παροχής νερού"
- 9 Ένδειξη Στέγνωμα
- 10 Ένδειξη κύριας πλύσης

* ανάλογα με το μοντέλο

** Αριθμός ανάλογα με το μοντέλο

Εσωτερικός χώρος της συσκευής

- 20 Εκτοξευτήρας νερού
- 21 Φίλτρα
- 22 Δοχείο αλατιού αποσκλήρυνσης
- 23 Καλάθι για μαχαιροπήρουνα
- 24 Καλάθι
- 25 Δοχείο για το λαμπρυντικό
- 26 Θήκη απορρυπαντικού
- 27 Κλειθρο για τη θήκη απορρυπαντικού
- 28 Πινακίδα τύπου



Αποσκληρυντής νερού/ Ειδικό αλάτι

Για καλά αποτελέσματα πλυσίματος το πλυντήριό σας χρειάζεται μαλακό νερό, δηλ. νερό με ελάχιστη περιεκτικότητα σε άλατα ασβεστίου, διαφορετικά εναποτίθενται λευκά κατάλοιπα αλάτων ασβεστίου επάνω στα σκεύη και στο εσωτερικό του πλυντηρίου.

Για τη λειτουργία του πλυντηρίου πιάτων πρέπει το νερό της βρύσης, πάνω από μία ορισμένη σκληρότητα νερού, να υποβάλλεται σε αποσκλήρυνση, δηλ. να απασβεστώνεται. Αυτό συμβαίνει με τη βοήθεια ειδικού αλατιού αποσκλήρυνσης στον αποσκληρυντή του πλυντηρίου.

Η ρύθμιση και έτσι η απαιτούμενη ποσότητα αλατιού εξαρτάται από τον βαθμό σκληρότητας του νερού του δικτύου σας (βλ. πίνακα).

Ρύθμιση

Η ποσότητα συμπλήρωσης αλατιού μπορεί να ρυθμιστεί σε 4 βαθμίδες, ανάλογα με τη σκληρότητα του νερού του τόπου σας. Ανάλογα ανάβουν οι ενδείξεις 0, 1, 2 ή 3 (βλ. πίνακα). Από το εργοστάσιο ρυθμισμένη βαθμίδα: 1.




1. Πληροφορηθείτε την τιμή σκληρότητας του νερού της βρύσης σας. Η υπηρεσία ύδρευσης σας βοηθά ευχαρίστως.
2. Πάρτε τη βαθμίδα από τον πίνακα με τη σκληρότητα νερού.
3. Κλείστε την πόρτα.
4. Ανάψτε τον διακόπτη ON/OFF . Η ένδειξη κύριας πλύσης αναβοσβήνει.

5. Πατήστε το πλήκτρο START και κρατήστε το πατημένο.
6. Στρέψτε τον διακόπτη επιλογής προγράμματος , μέχρι να αναβοσβήνει η ένδειξη συμπλήρωσης αλατιού αποσκληρυνσης .
7. Αφήστε το πλήκτρο ελεύθερο. Η ένδειξη συμπλήρωσης αλατιού αποσκληρυνσης αναβοσβήνει και η ένδειξη "Έλεγχος παροχής νερού" ανάβει (= βαθμίδα 1).

Για ν' αλλάξετε τη ρύθμιση:

1. Στρέψτε τον διακόπτη επιλογής προγράμματος , μέχρι να ρυθμιστεί η επιθυμητή βαθμίδα.
2. Πατήστε το πλήκτρο START . Η ένδειξη συμπλήρωσης αλατιού αποσκληρυνσης σβήνει. Η ρυθμισμένη βαθμίδα αποθηκεύτηκε.

Πίνακας σκληρότητας νερού

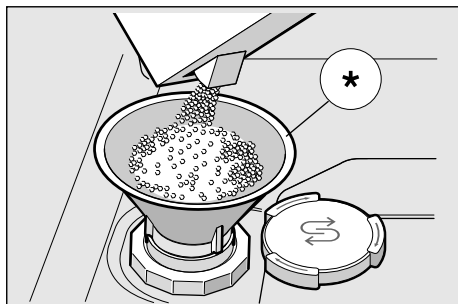
Τιμή σκληρότητας νερού °dH	Εύρος σκληρότητας	mmol/l	Βαθμίδα			
0-6	μαλακό	0-1,1	0	<input type="radio"/>	<input type="radio"/>	<input type="radio"/>
7-16	μέτριο	1,2-2,9	1	<input type="radio"/>	<input type="radio"/>	<input checked="" type="radio"/>
17-21	σκληρό	3,0-3,7	2	<input type="radio"/>	<input checked="" type="radio"/>	<input checked="" type="radio"/>
22-35	σκληρό	3,8-6,2	3	<input checked="" type="radio"/>	<input checked="" type="radio"/>	<input checked="" type="radio"/>

Χρήση του ειδικού αλατιού

Η συμπλήρωση αλατιού αποσκλήρυνσης πρέπει να γίνεται πάντοτε αμέσως πριν θέσετε τη συσκευή σε λειτουργία. Έτσι επιτυγχάνεται, ότι το διάλυμα αλατιού που τυχόν υπερχειλίσει, θα ξεπλυθεί αμέσως και δεν θα προκαλέσει διάβρωση στο δοχείο πλυσίματος.

1. Ανοίξτε το βιδωτό καπάκι του δοχείου [22].
2. Γεμίστε το δοχείο με νερό (αναγκαίο μόνο κατά τη θέση για πρώτη φορά σε λειτουργία).
3. Ρίξτε κατόπιν εκεί μέσα το ειδικό αλάτι (όχι αλάτι φαγητού ή ταμπλέτες). Συγχρόνως εκτοπίζεται νερό και εκρέει.

Μόλις ανάψει η ένδειξη συμπλήρωσης αλατιού [7] στον πίνακα, θα πρέπει να ξανασυμπληρωθεί ειδικό αλάτι.



* ανάλογα με το μοντέλο

Χρήση απορρυπαντικών με συστατικό αλατιού

Κατά τη χρήση συνδυαστικών απορρυπαντικών με συστατικό αλατιού μπορείτε σε γενικές γραμμές να παραλείψετε το ειδικό αλάτι μέχρι τη σκληρότητα νερού των 21° dH (37° fH, 26° Clarke, 3,7 mmol/l). Σε σκληρότητες νερού άνω των 21° dH είναι επίσης εδώ απαραίτητη η χρήση ειδικού αλατιού.

Απενεργοποίηση της ένδειξης συμπλήρωσης αλατιού/του αποσκληρυντή

Αν σας ενοχλεί η ένδειξη συμπλήρωσης αλατιού [7] (π.χ. κατά τη χρήση συνδυαστικών απορρυπαντικών με συστατικό αλατιού), αυτή μπορεί να απενεργοποιηθεί.

- Ακολουθήστε τη διαδικασία όπως περιγράφεται στη "Ρύθμιση του αποσκληρυντή νερού" και ρυθμίστε τη βαθμίδα 0.

Έτσι έχουν απενεργοποιηθεί η εγκατάσταση αποσκλήρυνσης και η ένδειξη συμπλήρωσης αλατιού.

⚠ Προσοχή

Μη γεμίσετε ποτέ το δοχείο του ειδικού αλατιού αποσκλήρυνσης με απορρυπαντικό. Αν συμβεί αυτό, θα καταστραφεί ο αποσκληρυντής του πλυντηρίου σας.

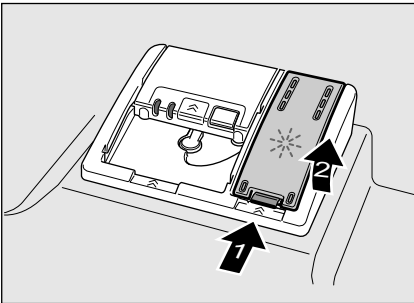
Λαμπруντικό

Μόλις ανάψει η ένδειξη συμπλήρωσης λαμπруντικού **[6]** στη μετώπη, υπάρχει λαμπруντικό για 1 - 2 πλυσίματα ακόμα. Πρέπει να συμπληρώσετε λαμπруντικό.

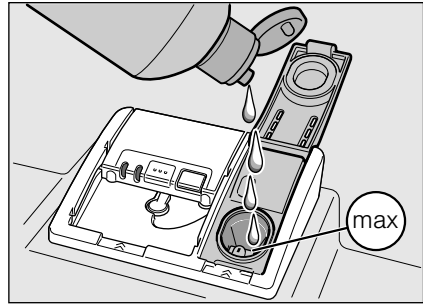
Το λαμπруντικό χρειάζεται για σκεύη χωρίς λεκέδες και για διαυγή γυαλικά. Χρησιμοποιείτε λαμπруντικό μόνο για πλυντήρια πιάτων οικιακής χρήσης.

Συνδυαστικά απορρυπαντικά με συστατικό λαμπруντικού μπορούν να χρησιμοποιούνται μόνο μέχρι τη σκληρότητα νερού των 21° dH (37° fH, 26° Clarke, 3,7 mmol/l). Σε σκληρότερες νερού άνω των 21° dH είναι απαραίτητη και εδώ η χρήση λαμπруντικού.

1. Ανοίξτε το δοχείο αποθέματος **[25]**, τραβώντας το αφτί στο καπάκι και ανασηκώνοντάς το.



2. Αφήστε το λαμπруντικό να τρέξει μέσα προσεκτικά μέχρι το σημάδι max. του ανοίγματος πλήρωσης.



3. Κλείστε το καπάκι, μέχρι να κουμπώσει αισθητά.
4. Απομακρύνετε το λαμπруντικό που ενδεχομένως ξεχειλίσει, με πανί, ώστε κατά το επόμενο πλύσιμο να μη σχηματιστεί υπερβολικός αφρός.

Ρύθμιση ποσότητας λαμπруντικού

Η ποσότητα συμπλήρωσης λαμπруντικού ρυθμίζεται σε 4 βαθμίδες. Ανάλογα ανάβουν οι ενδείξεις 0, 1, 2 ή 3 (βλ. Πίνακας σκληρότητας νερού).

Από το εργοστάσιο ρυθμισμένη βαθμίδα: 2.

Αλλάξτε την ποσότητα του λαμπруντικού μόνον, όταν παραμένουν ραβδώσεις (ρυθμίστε χαμηλότερη βαθμίδα) ή κηλίδες νερού (ρυθμίστε μεγαλύτερη βαθμίδα) επάνω στα σκεύη.

1. Κλείστε την πόρτα.
2. Ανάψτε τον διακόπτη ON/OFF **[1]**.
Η ένδειξη κύριας πλύσης **[10]** αναβοσβήνει.

3. Πατήστε το πλήκτρο START [3] και κρατήστε το πατημένο.
4. Στρέψτε τον διακόπτη επιλογής προγράμματος [2], μέχρι να αναβοσβήνει η ένδειξη συμπλήρωσης λαμπρυντικού [6].
5. Αφήστε το πλήκτρο ελεύθερο. Η ένδειξη συμπλήρωσης λαμπρυντικού [6] αναβοσβήνει και οι ενδείξεις [9] και [8] ανάβουν (= βαθμίδα 2).

Για ν' αλλάξετε τη ρύθμιση:

1. Στρέψτε τον διακόπτη επιλογής προγράμματος [2], μέχρι να ρυθμιστεί η επιθυμητή βαθμίδα.
2. Πατήστε το πλήκτρο START [3]. Η ένδειξη συμπλήρωσης λαμπρυντικού [6] σβήνει. Η ρυθμισμένη βαθμίδα αποθηκεύτηκε.

Απενεργοποίηση της ένδειξης συμπλήρωσης λαμπρυντικού

Αν σας ενοχλεί η ένδειξη συμπλήρωσης λαμπρυντικού [6] (π.χ. κατά τη χρήση συνδυαστικών απορρυπαντικών με ουσιαστικό λαμπρυντικού), αυτή μπορεί να απενεργοποιηθεί.

- Ακολουθήστε τη διαδικασία όπως περιγράφεται στη "Ρύθμιση ποσότητας λαμπρυντικού" και ρυθμίστε τη βαθμίδα 0.

Έτσι έχει απενεργοποιηθεί η ένδειξη συμπλήρωσης λαμπρυντικού [6].



Ακατάλληλα

- Μαχαιροπήρουνα και σκεύη με μέρη από ξύλο.
- Ευαίσθητα ποτήρια με διακόσμηση και ειδικά παλαιά και αναντικατάστατα σκεύη. Οι διακοσμήσεις αυτές δεν είναι κατάλληλες για πλύσιμο στο πλυντήριο πιάτων.
- Πλαστικά μέρη, μη ανθεκτικά στις υψηλές θερμοκρασίες.
- Χάλκινα σκεύη και σκεύη από κασίτερο.
- Μέρη σκευών, τα οποία είναι λερωμένα με στάχτη, κεριά, γράσο ή χρώμα.

Εφυσωμένες διακοσμήσεις, μέρη από αλουμίνιο και σάημι είναι δυνατόν κατά την πλύση στο πλυντήριο να ξεθωριάσουν ή και ν' αποχρωματιστούν. Επίσης και μερικά είδη κρυστάλλων είναι δυνατόν μετά από πολλά πλυσίματα να θαμπώσουν.

Ζημιές σε ποτήρια και σκεύη

Αιτίες:

- Είδος γυαλιού και μέθοδος κατασκευής γυαλιού.
- Χημική σύνθεση του απορρυπαντικού.
- Θερμοκρασία νερού του προγράμματος πλύσης.

Σύσταση:

- Χρησιμοποιείτε μόνο ποτήρια και πορσελάνη, τα οποία δηλώνονται από τον κατασκευαστή ως ανθεκτικά για πλύσιμο στο πλυντήριο.
- Χρησιμοποιείτε απορρυπαντικά, τα οποία χαρακτηρίζονται ως ήπια.
- Βγάξτε τα γυαλικά και τα μαχαιροπήρουνα μετά τη λήξη του προγράμματος το συντομότερο δυνατό από το πλυντήριο πιάτων.

Τοποθέτηση

1. Απομακρύνετε τα μεγάλα κατάλοιπα των φαγητών. Το ξεπλύμα των σκευών κάτω από τρεχούμενο νερό δεν είναι απαραίτητο.
2. Τοποθετήστε τα σκεύη μέσα στο πλυντήριο έτσι, ώστε
 - αυτά να στέκονται καλά και να μην αναποδογυρίζονται,
 - όλα τα σκεύη να βρίσκονται με το άνοιγμά τους προς τα κάτω,
 - τα σκεύη με κοιλότητες να έχουν κλίση, για να μπορεί να φεύγει το νερό ελεύθερα,
 - αυτά να μην εμποδίζουν την περιστροφή [20] των δύο των εκτοξευτήρων νερού.

Τα πολύ μικρά μέρη σκευών δεν θα πρέπει να πλένονται στο πλυντήριο, γιατί αυτά μπορούν να πέσουν εύκολα από τα καλάθια [24].

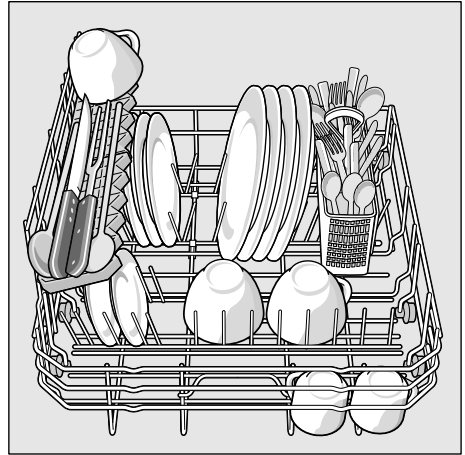
Αφαίρεση

Τα πολύ ζεστά σκεύη είναι ευαίσθητα στις κρούσεις! Γι' αυτό αφήνετε μετά το τέλος του προγράμματος τα σκεύη να κρυώνουν μέσα στο πλυντήριο, μέχρι να μπορείτε να τα πιάσετε καλά.

Υπόδειξη

Μετά το τέλος του προγράμματος μπορεί να είναι ακόμα εμφανείς σταγόνες νερού στον εσωτερικό χώρο της συσκευής. Στο στέγνωμα των σκευών αυτό δεν έχει καμία επίδραση.

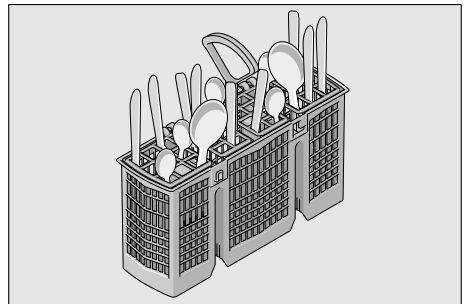
Καλάθι [24]



Καλάθι για μαχαιροπήρουνα

Τα μαχαιροπήρουνα πρέπει να ταξινομούνται πάντοτε ανάμεικτα με τις μύτες προς τα κάτω.

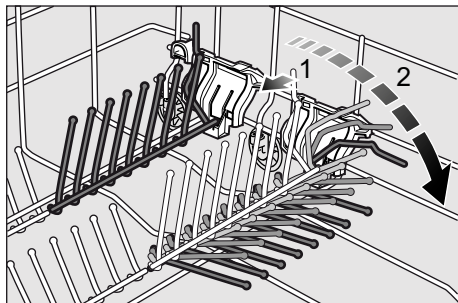
Για να αποφεύγονται οι τραυματισμοί, βάζετε τα μακριά, μυτερά μέρη και τα μαχαιρία επάνω στο ράφι μαχαιριών.



Αναδιπλούμενα στοιχεία *

* ανάλογα με το μοντέλο

Τα στοιχεία αναδιπλώνονται, για την καλύτερη ταξινόμηση μαγειρικών σκευών, γαβαθών και ποτηριών.



Ύψος σκευών


Το μέγιστο ύψος των σκευών ανέρχεται σε 28 cm.

Απορρυπαντικά

Μπορείτε να χρησιμοποιείτε ταμπλέτες καθώς και απορρυπαντικά σκόνη ή υγρά απορρυπαντικά για πλυντήρια πιάτων, σε καμιά περίπτωση όμως απορρυπαντικά πιάτων για πλύσιμο στο χέρι. Ανάλογα με τον βαθμό ρυπαρότητας μπορεί να προσαρμοστεί η δοσολογία στις εκάστοτε συνθήκες με απορρυπαντικό σε μορφή σκόνης ή σε υγρή μορφή. Οι ταμπλέτες περιέχουν για όλες τις εργασίες πλύσης επαρκή ποσότητα σε δραστικές ουσίες. Τα μοντέρνα αποδοτικά απορρυπαντικά έχουν κυρίως χαμηλή αλκαλική σύνθεση με ένζυμα. Τα ένζυμα αποικοδομούν το άμυλο και διαλύουν τις πρωτεΐνες. Για την απομάκρυνση χρωματιστών λεκέδων (π.χ. τσάι, κέτσαπ) χρησιμοποιούνται κυρίως λευκαντικά σε βάση οξυγόνου.

Υπόδειξη

Για καλό αποτέλεσμα καθαρισμού προσέξτε οπωσδήποτε τις υποδείξεις στη συσκευασία των απορρυπαντικών! Σε περίπτωση που έχετε περαιτέρω ερωτήσεις, σάς συνιστούμε ν' απευθυνθείτε στα γραφεία πληροφοριών των παρασκευαστών απορρυπαντικών.

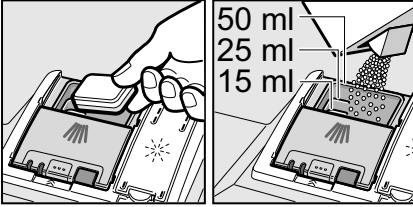
 **Προειδοποίηση** – Προσέξτε τις υποδείξεις ασφαλείας και χρήσης στις συσκευασίες των απορρυπαντικών και λαμπρυντικών.

Συμπλήρωση απορρυπαντικού

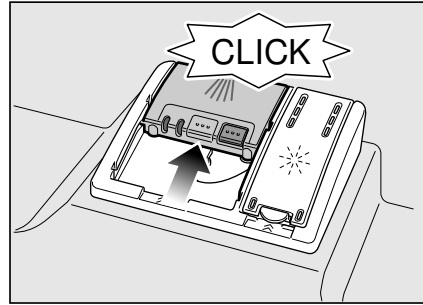
1. Σε περίπτωση που η θήκη απορρυπαντικού [26] είναι ακόμα κλειστή, πατήστε το κλείτρο [27], για να την ανοίξετε.

Συμπληρώνετε το απορρυπαντικό στη θήκη [26] (τοποθετείτε την ταμπλέτα εγκάρσια, όχι με την μακρύτερη πλευρά της). Δοσολόγηση: βλ. υποδείξεις του παρασκευαστή στη συσκευασία.

Η κατανομή της δόσης στη θήκη απορρυπαντικού [26] σας βοηθά να συμπληρώνετε τη σωστή ποσότητα του απορρυπαντικού σε σκόνη ή του υγρού απορρυπαντικού.



2. Κλείστε το καπάκι της θήκης απορρυπαντικού ωθώντας το προς τα πάνω, μέχρι να κουμπώσει το κλείστρο χωρίς πρόβλημα.



Η θήκη απορρυπαντικού ανοίγει ανάλογα με το πρόγραμμα τη σωστή χρονική στιγμή. Το απορρυπαντικό σκόνη ή το υγρό απορρυπαντικό κατανέμεται μέσα στη συσκευή και διαλύεται. Η ταμπλέτα πέφτει στη συσκευή και διαλύεται εκεί.

Συμβουλή

Σε λίγο λερωμένα σκεύη αρκεί συνήθως λίγο μικρότερη από την αναφερόμενη ποσότητα απορρυπαντικού.

Κατάλληλα μέσα καθαρισμού και περιποίησης μπορείτε να παραγγείλετε online μέσω της ιστοσελίδας μας ή μέσω της Υπηρεσίας τεχνικής εξυπηρέτησης των πελατών μας (βλ. στην πίσω σελίδα).

Συνδυαστικό απορρυπαντικό

Παράλληλα με τα κοινά απορρυπαντικά (ενός συστατικού) προσφέρεται μια σειρά προϊόντων με επιπλέον λειτουργίες. Τα προϊόντα αυτά περιέχουν παράλληλα με το απορρυπαντικό συχνά επίσης λαμπρυντικό και ουσίες υποκατάστατα του αλατιού αποσκληρίυνσης (3in1) και ανάλογα με το συνδυασμό (4in1, 5in1 κτλ.) ακόμα επιπλέον συστατικά όπως προστασία για τα γυαλικά ή γυαλιστικό για ανοξείδωτο ατσάλι. Τα συνδυαστικά απορρυπαντικά λειτουργούν μόνο ως έναν ορισμένο βαθμό σκληρότητας νερού (κυρίως 21 °dH). Πάνω από αυτό το όριο πρέπει να προστεθεί αλάτι αποσκληρίυνσης και λαμπρυντικό.

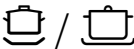
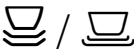
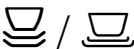
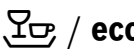
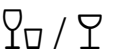
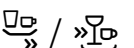
Μόλις χρησιμοποιηθούν συνδυαστικά απορρυπαντικά, το πρόγραμμα πλυσίματος προσαρμόζεται αυτόματα έτσι, ώστε να επιτυγχάνεται πάντοτε το καλύτερο δυνατό αποτέλεσμα πλυσίματος και στεγνώματος.

Υποδείξεις

- Ιδανικά αποτελέσματα πλυσίματος και στεγνώματος έχετε αν χρησιμοποιείτε συνήθη απορρυπαντικά σε συνδυασμό με χωριστή χρήση αλατιού και λαμπρυντικού.
- Σε σύντομα προγράμματα είναι δυνατόν οι ταμπλέτες λόγω διαφορετικής συμπεριφοράς διαλυτότητας ενδεχομένως να μην εμφανίσουν την πλήρη αποτελεσματική καθαριστική δράση τους και επίσης να παραμείνουν αδιάλυτα κατάλοιπα απορρυπαντικού. Για τα προγράμματα αυτά είναι καταλληλότερα απορρυπαντικά υπό μορφή σκόνης.
- Ακόμα κι αν είναι αναμμένη η ένδειξη συμπλήρωσης λαμπρυντικού και/ή αλατιού, εξελίσσεται απρόσκοπτα το πρόγραμμα πλυσίματος σε περίπτωση χρήσης συνδυαστικών απορρυπαντικών.
- Κατά τη χρήση απορρυπαντικών με υδατοδιαλυτό προστατευτικό περίβλημα: Πιάνετε το περίβλημα μόνο με στεγνά χέρια και βάζετε το απορρυπαντικό μόνο σε απολύτως στεγνή θήκη απορρυπαντικού, διαφορετικά μπορεί να κολλήσει.
- Σε περίπτωση αλλαγής από συνδυαστικό απορρυπαντικό σε σύνηθες απορρυπαντικό, προσέξτε να έχετε ρυθμίσει την εγκατάσταση αποσκληρίυνσης και την ποσότητα του λαμπρυντικού στη σωστή τιμή.


Συνοπτικός πίνακας προγραμμάτων

Σ' αυτόν τον συνοπτικό πίνακα δίνεται ο μέγιστος δυνατός αριθμός προγραμμάτων. Τα αντίστοιχα προγράμματα και τη διάταξή τους θα τα βρείτε στη μετώπη χειρισμού.

Είδος σκεύους	Είδος ρύπων	Πρόγραμμα	Δυνατές πρόσθετες λειτουργίες	Πορεία προγράμματος
Μαγειρικά σκεύη, τηγάνια, μη ευαίσθητα σκεύη και μαχαιροπήρουνα	ισχυρά κολλημένα, καμένα ή ξεραμένα κατάλοιπα φαγητών από άμυλο ή πρωτεΐνες	 Εντατικό 70°	όλες	Πρόπλυση Κύρια πλύση 70° Ενδιάμεσο ξέβγαλμα Ξέβγαλμα με λαμπρυντικό 65° Στέγνωμα
		 Κανονικό 65°	όλες	Πρόπλυση Κύρια πλύση 65° Ενδιάμεσο ξέβγαλμα Ξέβγαλμα με λαμπρυντικό 65° Στέγνωμα
Ανάμεικτα σκεύη και μαχαιροπήρουνα	ελαφρά ξεραμένα κατάλοιπα φαγητών συνήθη για το νοικοκυριό	 Κανονικό 65°	όλες	Πρόπλυση Κύρια πλύση 65° Ενδιάμεσο ξέβγαλμα Ξέβγαλμα με λαμπρυντικό 65° Στέγνωμα
		 Eco 50°	όλες	Πρόπλυση Κύρια πλύση 50° Ενδιάμεσο ξέβγαλμα Ξέβγαλμα με λαμπρυντικό 65° Στέγνωμα
Ευαίσθητα σκεύη, μαχαιροπήρουνα, θερμοευαίσθητα πλαστικά υλικά και ποτήρια	ελαφρά κολλημένα φρέσκα κατάλοιπα φαγητών	 Απαλό 40°	Εντατική ζώνη Μείωση διάρκειας Στέγνωμα Extra	Πρόπλυση Κύρια πλύση 40° Ενδιάμεσο ξέβγαλμα Ξέβγαλμα με λαμπρυντικό 55° Στέγνωμα
		 Γρήγορο 45°	Στέγνωμα Extra	Κύρια πλύση 45° Ενδιάμεσο ξέβγαλμα Ξέβγαλμα με λαμπρυντικό 55°

Όλα τα είδη σκευών	Ξέπλυμα με κρύο νερό, ενδιάμεσος καθαρισμός	 /  Πρόπλυση	καμιά	Πρόπλυση
--------------------	---	---	-------	----------

Επιλογή προγράμματος

Ανάλογα με το είδος των σκευών και το βαθμό ρυπαρότητας μπορείτε να επιλέξετε το κατάλληλο πρόγραμμα.

Υποδείξεις για ισοτιούτα δοκιμών

Τα ισοτιούτα δοκιμών λαμβάνουν τις υποδείξεις για συγκριτικούς ελέγχους (π.χ. βάσει του Ευρωπαϊκού Προτύπου EN60436).

Σχετικά πρόκειται για τις συνθήκες για τη διεξαγωγή των δοκιμών, όμως όχι για τα αποτελέσματα ή τις τιμές κατανάλωσης.

Ερώτηση μέσω E-Mail προς:

dishwasher@test-appliances.com

Απαραίτητοι είναι ο αριθμός προϊόντος (E-Nr.) και ο αριθμός κατασκευής (FD), τους οποίους θα βρείτε στην πινακίδα τύπου [28] στην πόρτα της συσκευής.

P+ Πρόσθετες λειτουργίες

* ανάλογα με το μοντέλο

Μπορεί να ρυθμιστούν μέσω των πλήκτρων πρόσθετες λειτουργίες .

Μείωση διάρκειας (VarioSpeed) *

Με τη λειτουργία >>Εξοικονόμηση χρόνου<< μπορεί να μειωθεί η διάρκεια ανάλογα με το επιλεγμένο πρόγραμμα πλυσίματος κατά περ. 20 % έως 50 %. Για να είναι στη μειωμένη διάρκεια ιδανικά τα αποτελέσματα πλυσίματος και στεγνώματος, αυξάνεται η κατανάλωση νερού και ενέργειας.

Υγιεινή (Hygiene) *

Κατά τη διαδικασία της κύριας πλύσης αυξάνεται η θερμοκρασία. Έτσι επιτυγχάνονται καλύτερες συνθήκες υγιεινής. Ιδανική είναι αυτή η πρόσθετη λειτουργία π.χ. για το πλύσιμο σανιδιών κουζίνας για το κόψιμο τροφίμων ή μπιμπερό.

Πρόσθετο στέγνωμα *

Η αυξημένη θερμοκρασία κατά το ξέβγαλμα με λαμπρυντικό και η παρατεταμένη φάση στεγνώματος καθιστούν δυνατό επίσης το καλό στέγνωμα των πλαστικών μερών. Η κατανάλωση ενέργειας είναι ελαφρά αυξημένη.

Χειρισμός συσκευής

Στοιχεία προγραμμάτων

Τα στοιχεία προγραμμάτων (τιμές κατανάλωσης) θα τα βρείτε στις Σύντομες οδηγίες. Αναφέρονται σε κανονικές συνθήκες και στην τιμή ρύθμισης της σκληρότητας νερού 2. Διάφοροι παράγοντες, όπως π.χ. η θερμοκρασία του νερού ή η πίεση του δικτύου, μπορούν να οδηγήσουν σε αποκλίσεις.

Aquasensor *

* ανάλογα με το μοντέλο

Ο αισθητήρας νερού είναι μία οπτική διάταξη μέτρησης (φωτοκύταρο), με την οποία μετρείται η θολότητα του νερού πλύσης.

Η χρήση του αισθητήρα νερού γίνεται ειδικά για κάθε πρόγραμμα. Αν είναι ενεργός ο αισθητήρας νερού (Aqua-Sensor), μπορεί το "καθαρό" νερό ξεβγάλματος να χρησιμοποιηθεί στο επόμενο λουτρό πλυσίματος και έτσι να μειωθεί η κατανάλωση νερού κατά 2–4 λίτρα. Αν η ρυπαρότητα είναι μεγαλύτερη, το νερό απαντλείται και αντικαθίσταται με φρέσκο. Στα αυτόματα προγράμματα προσαρμόζονται πρόσθετα η θερμοκρασία και η διάρκεια στον βαθμό ρυπαρότητας.

Θέση της συσκευής σε λειτουργία

1. Ανοίξτε τη βρύση μέχρι το τέρμα.
2. Κλείστε την πόρτα.
3. Ανάψτε τον διακόπτη ON/OFF [1].
Η ένδειξη κύριας πλύσης [10] αναβοσβήνει.
4. Γυρίστε τον διακόπτη επιλογής προγράμματος [2] στο επιθυμητό πρόγραμμα.
5. Πατήστε το πλήκτρο START [3].
Η ένδειξη κύριας πλύσης [10] ανάβει.
Η εξέλιξη του προγράμματος ξεκινά.

Υπόδειξη

- για τη φιλική προς το περιβάλλον λειτουργία του πλυντηρίου:
Το πρόγραμμα Eco 50° είναι ένα πρόγραμμα ιδιαίτερα φιλικό προς το περιβάλλον. Το πρόγραμμα τούτο είναι το "Στάνταρ πρόγραμμα" βάσει της διάταξης ΕΕ 1016/2010, με το οποίο διεξάγεται αποτελεσματικότερα ο στάνταρ κύκλος πλύσης για τον καθαρισμό κανονικά λερωμένων σκευών και επιτυγχάνεται η πλέον συμφέρουσα συνδυαστική κατανάλωση ενέργειας και νερού για τον καθαρισμό αυτού του είδους σκευών.

Προγραμματισμός χρόνου *

* ανάλογα με το μοντέλο

Μπορείτε να καθυστερήσετε την έναρξη του προγράμματος κατά 3, 6 ή 9 ώρες.

1. Ανοίξτε τον διακόπτη ON/OFF [1].
2. Πατήστε το πλήκτρο προγραμματισμού χρόνου [4] τόσες φορές, μέχρι να ανάψει η αντίστοιχη ένδειξη 3h, 6h ή 9h ώρες.
3. Πατήστε το πλήκτρο START [3], η προεπιλογή χρόνου είναι ενεργοποιημένη.
4. Για το σβήσιμο του προγραμματισμού χρόνου πατήστε το πλήκτρο προγραμματισμού χρόνου [4] τόσες φορές, μέχρι οι ενδείξεις 3h, 6h ή 9h να μην είναι πλέον αναμμένες.
Μέχρι την έναρξη μπορείτε να αλλάξετε κατά βούληση την επιλογή προγράμματος.

Λήξη προγράμματος

Το πρόγραμμα έχει λήξει, όταν δεν είναι αναμμένη καμία από τις δύο ενδείξεις **[9]** ή **[10]**.

Υπόδειξη

Για να εξοικονομήσετε ενέργεια, το πλυντήριο τίθεται μετά τη λήξη του προγράμματος αυτόματα εκτός λειτουργίας.

Διακοπή προγράμματος

1. Κλείστε τον διακόπτη ON/OFF **[1]**. Οι ενδείξεις σβήνουν. Το πρόγραμμα παραμένει αποθηκευμένο. Σε περίπτωση σύνδεσης της συσκευής στο ζεστό νερό ή όταν η συσκευή ήδη ζεστάθηκε και μετά ανοίχτηκε η πόρτα της, κρατάτε την πόρτα πρώτα μερικά λεπτά μισάνοιχτη, προτού την κλείσετε. Διαφορετικά είναι δυνατόν λόγω εκτόνωσης (υπερπίεση) να ανοίξει απότομα η πόρτα της συσκευής ή να χυθεί νερό έξω από τη συσκευή.
2. Για τη συνέχιση του προγράμματος ξαναάψτε τον διακόπτη ON/OFF **[1]**.

Λήξη προγράμματος (Reset)

1. Πατήστε το πλήκτρο START **[3]** επί περ. 3 δευτερόλεπτα, μέχρι να σβήσουν όλες οι ενδείξεις.
2. Η υπόλοιπη πορεία του προγράμματος για την άντληση του υπόλοιπου νερού διαρκεί περ. 1 λεπτό.

Αλλαγή προγράμματος

Μετά το πάτημα του πλήκτρου START **[3]** δεν είναι δυνατή η αλλαγή προγράμματος. Αλλαγή προγράμματος είναι δυνατή μόνο μέσω διακοπής του προγράμματος (Reset).

Εντατικό στέγνωμα

Το ξέβγαλμα με λαμπρυντικό γίνεται με υψηλότερη θερμοκρασία και έτσι επιτυγχάνεται καλύτερο αποτέλεσμα στεγνώματος. Έτσι η διάρκεια μπορεί να αυξηθεί ελάχιστα. (Προσοχή στα ευαίσθητα σκεύη!)

1. Κλείστε την πόρτα.
2. Ανάψτε τον διακόπτη ON/OFF [1].
Η ένδειξη κύριας πλύσης [10] αναβοσβήνει.
3. Πατήστε το πλήκτρο START [3] και κρατήστε το πατημένο.
4. Στρέψτε τον διακόπτη επιλογής προγράμματος [2], μέχρι να αναβοσβήνει η ένδειξη "Έλεγχος παροχής νερού" [8].
5. Αφήστε το πλήκτρο ελεύθερο.

Για ν' αλλάξετε τη ρύθμιση:

1. Με το γύρισμα του διακόπτη επιλογής προγράμματος [2] μπορείτε να ενεργοποιήσετε (η ένδειξη Στέγνωμα [9] είναι αναμμένη) ή να απενεργοποιήσετε (η ένδειξη Στέγνωμα [9] δεν είναι αναμμένη) το εντατικό στέγνωμα.
2. Πατήστε το πλήκτρο START [3].
Η ρύθμιση αποθηκεύτηκε.



Καθαρισμός και συντήρηση

Ο τακτικός έλεγχος και η συντήρηση της συσκευής σας βοηθούν στην αποφυγή σφαλμάτων. Έτσι εξοικονομείτε χρόνο και δεν έχετε προβλήματα.

Γενική κατάσταση της συσκευής

- Ελέγχετε τον χώρο πλυσίματος μήπως έχουν καθιζήσει λίπος και άλατα ασβεστίου.

Αν βρείτε τέτοιου είδους ιζήματα, τότε:

- Γεμίστε τη θήκη απορρυπαντικού με απορρυπαντικό. Ξεκινήστε τη συσκευή χωρίς σκεύη στο πρόγραμμα με την υψηλότερη θερμοκρασία πλυσίματος.

Για τον καθαρισμό της συσκευής χρησιμοποιείτε μόνον ειδικά για πλυντήρια κατάλληλα απορρυπαντικά/απορρυπαντικά συσκευών.

- Για να διατηρήσετε για μεγαλύτερο χρονικό διάστημα την απόδοση της συσκευής σας, καθαρίζετε τακτικά τη συσκευή με ένα ειδικό απορρυπαντικό για πλυντήρια πιάτων.
- Για να παραμείνει η τσιμούχα της πόρτας πάντοτε καθαρή και να πληροί τους κανόνες υγιεινής, πρέπει να καθαρίζετε τακτικά με βρεγμένο πανί και λίγο απορρυπαντικό πιάτων.
- Σε μακρά ακινητοποίηση αφήστε την πόρτα λίγο ανοιχτή, ώστε να μην μπορεί να σχηματιστεί δυσάρεστη μυρωδιά.

Για τον καθαρισμό του πλυντηρίου σας μη χρησιμοποιήσετε ποτέ ατμοκαθαριστή. Ο κατασκευαστής δεν φέρει καμία ευθύνη για τυχόν επακόλουθες ζημιές.

Σκουπίζετε την πρόσοψη και τη μετώπη της συσκευής τακτικά με ελαφρά βρεγμένο πανί, νερό και λίγο απορρυπαντικό πιάτων αρκούν. Αποφεύγετε σφουγγάρια με τραχεία επιφάνεια και διαβρωτικά μέσα καθαρισμού, γιατί και τα δύο θα μπορούσαν να οδηγήσουν σε αμυχές στις επιφάνειες.

Σε συσκευές από ανοξείδωτο ατσάλι: Αποφεύγετε τα σφουγγάρια ή ξεπλύνετε τα καλά πριν την πρώτη χρήση πολλές φορές, για να αποφευχθεί η διάβρωση.

⚠ Προειδοποίηση – Κίνδυνος για την υγεία

Μη χρησιμοποιείτε ποτέ άλλα π.χ. χλωριούχα οικιακά μέσα καθαρισμού!

Ειδικό αλάτι και λαμπρυντικό

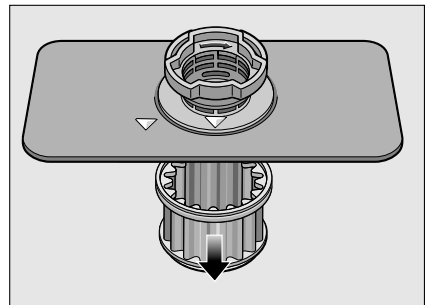
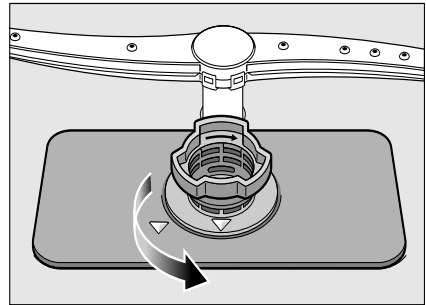
- Ελέγξτε τις ενδείξεις συμπλήρωσης **[7]** και **[6]**. Ενδεχομένως συμπληρώστε αλάτι και/ή λαμπρυντικό.

Φίλτρα

Τα φίλτρα **[21]** συγκρατούν τα μεγάλα κομμάτια από τα υπολείμματα των φαγητών στο νερό πλυσίματος, τα οποία δεν καταλήγουν έτσι στην αντλία. Τα υπολείμματα μπορούν κατά διαστήματα να φράξουν τα φίλτρα.

Το σύστημα φίλτρων αποτελείται από ένα φίλτρο για μεγάλα κατάλοιπα φαγητών, ένα επίπεδο φίλτρο για ψιλά κατάλοιπα και ένα μικροφίλτρο.

1. Μετά από κάθε πλύση ελέγχετε αν υπάρχουν υπολείμματα φαγητών στα φίλτρα.
2. Ξεβιδώστε τον κύλινδρο φίλτρο όπως δείχνεται στην εικόνα και αφαιρέστε το σύστημα φίλτρων.

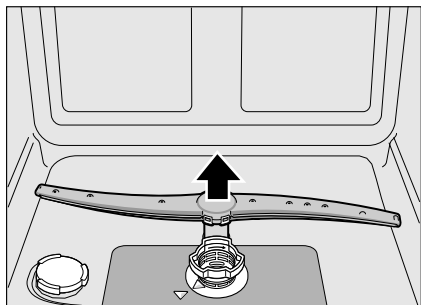


3. Απομακρύνετε ενδεχόμενα κατάλοιπα φαγητών και καθαρίστε τα φίλτρα κάτω από τρεχούμενο νερό.
4. Επανατοποθετήστε το σύστημα φίλτρων στην αντίστροφη σειρά και προσέξτε να βρίσκονται τα σημάδια-βέλη μετά το κλείσιμο αντικριστά.

Εκτοξευτήρας νερού

Τα ασβεστούχα άλατα και οι ρύποι του νερού πλύσης είναι δυνατόν να φράξουν τα μπεκ και τις εδράσεις του εκτοξευτήρα νερού [20].

1. Ελέγξτε, μήπως είναι βουλωμένα τα μπεκ εξόδου των εκτοξευτήρων νερού.
2. Αφαιρέστε τον εκτοξευτήρα με τράβηγμα προς τα πάνω.



3. Καθαρίστε τον εκτοξευτήρα κάτω από τρεχούμενο νερό.
4. Τοποθετήστε τον εκτοξευτήρα νερού και ξανακουμπώστε τον στο κλιπ.

? Αντιμετώπιση βλαβών

Από την πείρα μας προκύπτει, ότι πολλά σφάλματα, που εμφανίζονται κατά την καθημερινή λειτουργία, μπορούν να αντιμετωπιστούν από εσάς τους ίδιους, χωρίς να πρέπει να κληθεί η υπηρεσία τεχνικής εξυπηρέτησης πελατών. Έτσι εξοικονομείτε φυσικά χρήματα και εξασφαλίζετε το ότι το πλυντήριο θα βρίσκεται πάλι γρήγορα στη διαθεσή σας. Στην ακόλουθη ανασκόπηση θα βρείτε τις πιθανές αιτίες για τις διαταραχές λειτουργίας και βοηθητικές υποδείξεις για την αντιμετώπισή τους.

Υπόδειξη

Σε περίπτωση που η συσκευή σταματήσει κατά το πλύσιμο των σκευών χωρίς εμφανείς λόγους ή δεν ξεκινά, εκτελέστε αρχικά τη λειτουργία Λήξη προγράμματος (Reset).
(Βλ. Χειρισμός συσκευής)

⚠ Προειδοποίηση – Μην ξεχνάτε:
Επισκευές επιτρέπεται να εκτελούνται μόνον από την υπηρεσία τεχνικής εξυπηρέτησης πελατών. Σε περίπτωση που είναι απαραίτητη η αλλαγή κάποιου εξαρτήματος, πρέπει να προσέξετε, ότι επιτρέπεται να χρησιμοποιηθούν μόνον γνήσια ανταλλακτικά. Από μη σωστές επισκευές ή από τη χρήση μη γνήσιων ανταλλακτικών μπορούν να προκύψουν σοβαρές ζημιές και κίνδυνοι για τον χρήστη.

Αντλία απόνερων

Μεγάλα υπολείμματα φαγητών ή ξένα σώματα, τα οποία δεν συγκρατούνται από τα φίλτρα, μπορούν να μπλοκάρουν την αντλία απόνερων. Η στάθμη του νερού πλύσης βρίσκεται τότε πάνω από το φίλτρο.

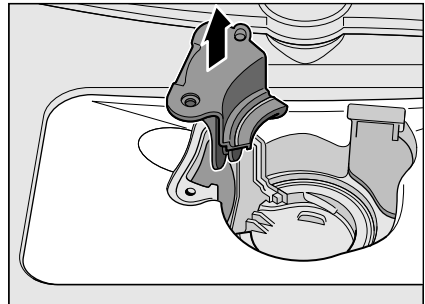
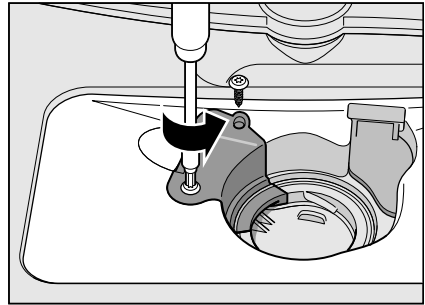
⚠ Προειδοποίηση – Κίνδυνος κοψίματος!

Κατά τον καθαρισμό της αντλίας απόνερων προσέχετε να μην τραυματιστείτε με θραύσματα γυαλιού ή αιχμηρά αντικείμενα.

Στην περίπτωση αυτή:

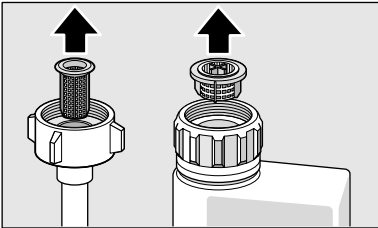
1. Απομονώνετε πρώτα τη συσκευή από το δίκτυο του ρεύματος.
2. Αφαιρείτε τα φίλτρα [21].
3. Πιάστε το νερό, χρησιμοποιήστε ενδεχομένως σφουγγάρι για βοήθεια.

4. Ξεβιδώστε τις βίδες στο καπάκι της αντλίας (Torx T 20) και τραβήξτε τις προς τα πάνω.

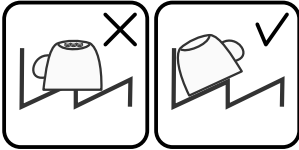


5. Ελέγχετε τον εσωτερικό χώρο για ξένα σώματα και ενδεχομένως τα αφαιρείτε.
6. Φέρτε το καπάκι της αντλίας στην αρχική θέση, πιέστε το προς τα κάτω και βιδώστε το γερά.
7. Τοποθετήστε τα φίλτρα.

Πίνακας βλαβών

Βλάβη	Αιτία	Αντιμετώπιση
Η ένδειξη "Έλεγχος παροχής νερού" 8 ανάβει.	Ο εύκαμπτος σωλήνας παροχής νερού είναι διπλωμένος.	Εγκαταστήστε τον εύκαμπτο σωλήνα παροχής νερού χωρίς να είναι διπλωμένος.
	Η βρύση είναι κλειστή.	Ανοίξτε τη βρύση.
	Η βρύση είναι μαγκωμένη ή βουλωμένη με άλατα.	Ανοίξτε τη βρύση. Η ποσότητα ροής πρέπει με ανοιχτή την παροχή νερού να ανέρχεται σε τουλάχιστον 10 l/min.
	Το φίλτρο στην παροχή νερού είναι βουλωμένο.	Θέστε τη συσκευή εκτός λειτουργίας και βγάλτε το φιλς της συσκευής από την πρίζα. Κλείστε τη βρύση. Ξεβιδώστε τη σύνδεση νερού.
		
		Καθαρίστε το φίλτρο στον εύκαμπτο σωλήνα παροχής. Ξεβιδώστε τη σύνδεση νερού. Ελέγξτε για στεγανότητα. Αποκαταστήστε πάλι την τροφοδοσία με ρεύμα. Θέστε τη συσκευή σε λειτουργία.
Ο κωδικός σφάλματος E:14 ανάβει.	Σύστημα προστασίας νερού ενεργοποιημένο.	Κλείστε τη βάνα νερού. Καλέστε την υπηρεσία τεχνικής εξυπηρέτησης πελατών και δώστε τον κωδικό σφάλματος.
Ο κωδικός σφάλματος E:15 ανάβει.		
Ο κωδικός σφάλματος E:16 ανάβει.	Σταθερή παροχή νερού.	
Ο κωδικός σφάλματος E:22 ανάβει.	Φίλτρα 21 λερωμένα ή βουλωμένα.	Καθαρίστε τα φίλτρα. (Βλ. "Καθαρισμός και συντήρηση")
Ο κωδικός σφάλματος E:24 ανάβει.	Ο εύκαμπτος σωλήνας αποχέτευσης είναι βουλωμένος ή διπλωμένος.	Εγκαταστήστε τον εύκαμπτο σωλήνα χωρίς να είναι διπλωμένος, αφαιρέστε ενδεχ κατάλοιπα.
	Η σύνδεση σιφονιού ακόμα κλεισμένη.	Ελέγξτε τη σύνδεση στο σιφόνι και ενδεχ ανοίξτε την.
	Το κάλυμμα της αντλίας απόνερων είναι ελεύθερο.	Κουμπώστε σωστά το κάλυμμα. (Βλ. "Αντλία απόνερων")
Ο κωδικός σφάλματος E:25 ανάβει.	Η αντλία απόνερων είναι μπλοκαρισμένη ή το κάλυμμα της αντλίας απόνερων δεν είναι κουμπωμένο.	Καθαρίστε την αντλία και κουμπώστε σωστά το κάλυμμα. (Βλ. "Αντλία απόνερων")

Βλάβη	Αιτία	Αντιμετώπιση
Ο κωδικός σφάλματος E:27 ανάβει.	Η τάση του δικτύου είναι πολύ χαμηλή.	Δεν είναι σφάλμα της συσκευής, απευθυνθείτε σε ειδικό για τον έλεγχο της τάσης δικτύου και της ηλεκτρικής εγκατάστασης.
Κάποιος άλλος κωδικός σφάλματος εμφανίζεται στην ένδειξη ψηφίων. (E:01 έως E:30)	Πιθανόν να έχει εμφανιστεί τεχνική βλάβη.	Απενεργοποιήστε τη συσκευή στον διακόπτη ON/OFF [1] . Μετά από σύντομο χρόνο εκκινήστε εκ νέου τη συσκευή. Σε περίπτωση που επανεμφανιστεί το πρόβλημα, κλείστε τη βρύση, βγάλτε το φιλς από την πρίζα. Καλέστε την υπηρεσία τεχνικής εξυπηρέτησης πελατών και δώστε τον κωδικό σφάλματος.
Η οθόνη αναβοσβήνει.	Η πόρτα δεν είναι τελείως κλεισμένη.	Κλείστε την πόρτα. Προσέχετε να μην προεξέχει κανένα αντικείμενο (σκεύη, αρωματικά) στο καλάθι και να εμποδίζει έτσι το κλείσιμο της πόρτας.
Η ένδειξη συμπλήρωσης για αλάτι [7] και/ή λαμπρυντικό [6] ανάβει.	Υπάρχει έλλειψη λαμπρυντικού.	Συμπληρώστε λαμπρυντικό.
	Λείπει αλάτι. Ο αισθητήρας δεν αναγνωρίζει τις ταμπλέτες αλατιού.	Συμπληρώστε ειδικό αλάτι αποσκλήρυνσης. Χρησιμοποιήστε άλλο ειδικό αλάτι απαβέσωσης.
Η ένδειξη συμπλήρωσης για το αλάτι [7] και/ή το λαμπρυντικό [6] δεν ανάβει.	Απενεργοποιημένη ένδειξη συμπλήρωσης.	Ενεργοποίηση/Απενεργοποίηση (βλ. στο Κεφάλαιο Εγκατάσταση αποσκλήρυνσης/Αλάτι αποσκλήρυνσης ή Λαμπρυντικό).
	Υπάρχει ακόμα αρκετό αλάτι αποσκλήρυνσης/λαμπρυντικό.	Ελέγξτε την ένδειξη συμπλήρωσης, και τις στάθμες πλήρωσης.
Μετά το τέλος προγράμματος παραμένει νερό μέσα στη συσκευή.	Το σύστημα φίλτρων ή η περιοχή κάτω από τα φίλτρα [21] είναι βουλωμένα.	Καθαρίστε τα φίλτρα και την περιοχή κάτω από αυτά (βλ. "Αντλία απόνερων").
	Το πρόγραμμα δεν έχει λήξει ακόμα	Περιμένετε τη λήξη του προγράμματος ή εκτελέστε Reset (βλ. "Ακύρωση προγράμματος")

Βλάβη	Αιτία	Αντιμετώπιση
Τα σκεύη δεν είναι στεγνά.	Καθόλου ή πολύ λίγο λαμπρυντικό στο δοχείο αποθέματος.	Συμπληρώστε λαμπρυντικό.
	Επιλέχθηκε πρόγραμμα χωρίς στέγνωμα.	Επιλέξτε πρόγραμμα με στέγνωμα (βλ. Συνοπτικός πίνακας προγραμμάτων, Πορεία προγράμματος).
	Συγκέντρωση νερού στα βαθουλώματα των σκευών και των μαχαιροπήρουνων.	Προσέξτε την κεκλιμένη θέση κατά την τοποθέτηση, τοποθετείτε τα αφορώντα μέρη σκευών κατά το δυνατόν λοξά.
		
	Το συνδυαστικό απορρυπαντικό που χρησιμοποιήθηκε έχει κακή απόδοση στεγνώματος.	Χρησιμοποιήστε άλλο συνδυαστικό απορρυπαντικό με καλύτερη απόδοση στεγνώματος. Επιπρόσθετη χρήση λαμπρυντικού αυξάνει την απόδοση στεγνώματος.
	Το εντατικό στέγνωμα για την εντατικοποίηση του στεγνώματος δεν έχει ενεργοποιηθεί.	Ενεργοποιήστε το εντατικό στέγνωμα (βλ. Χειρισμός συσκευής)
	Τα σκεύη βγήκαν πολύ νωρίς από το πλυντήριο ή δεν είχε τελειώσει ακόμα η διαδικασία στεγνώματος.	Περιμένετε τη λήξη του προγράμματος ή αντίστοιχα πάρτε τα σκεύη το νωρίτερο μετά από 30 λεπτά μετά τη λήξη του προγράμματος.
	Το χρησιμοποιούμενο οικολογικό λαμπρυντικό έχει κακή απόδοση στεγνώματος.	Χρησιμοποιήστε επώνυμο λαμπρυντικό. Τα οικολογικά προϊόντα έχουν σημαντικά μικρότερη δραστηριότητα.
Τα πλαστικά σκεύη δεν είναι στεγνά.	Ειδικές ιδιότητες πλαστικού.	Το πλαστικό έχει ελάχιστη ικανότητα αποθήκευσης θερμότητας και γι' αυτό στεγνώνει δυσκολότερα.
Τα μαχαιροπήρουνα δεν είναι στεγνά.	Τα μαχαιροπήρουνα δεν έχουν τακτοποιηθεί σωστά στο καλάθι για τα μαχαιροπήρουνα.	Τακτοποιήστε τα μαχαιροπήρουνα κατά το δυνατόν μεμονωμένα, αποφεύγετε σημεία επαφής.
Μετά τη διαδικασία πλυσίματος είναι βρεγμένες οι εσωτερικές πλευρές της συσκευής.	Όχι σφάλμα συσκευής	Λόγω της αρχής στεγνώματος "Στέγνωμα με συμπίκνωση" οι σταγόνες νερού στο δοχείο οφείλονται σε φυσικά φαινόμενα και είναι επιθυμητές. Η υγρασία στον αέρα συμπυκνώνεται στα εσωτερικά τοιχώματα του πλυντηρίου, τρέχει προς τα κάτω και απαντλείται.

Βλάβη	Αιτία	Αντιμετώπιση
Κατάλοιπα φαγητών στα σκεύη.	Τα σκεύη έχουν τοποθετηθεί πολύ στενά το ένα δίπλα στο άλλο, το καλάθι σκευών έχει παραγεμιστεί.	Τοποθετήστε τα σκεύη έτσι, ώστε να υπάρχει αρκετός ελεύθερος χώρος και οι ριπές του εκτοξευόμενου νερού να μπορούν να φθάσουν την επιφάνεια των σκευών. Αποφεύγετε σημεία επαφής.
	Εμποδίζεται η περιστροφή του εκτοξευτήρα νερού.	Τακτοποιήστε τα σκεύη έτσι, ώστε να μην εμποδίζεται η περιστροφή του εκτοξευτήρα νερού.
	Βουλωμένα τα μπεκ στον εκτοξευτήρα νερού.	Καθαρίστε τα μπεκ των εκτοξευτήρων νερού (βλ. "Καθαρισμός και συντήρηση").
	Τα φίλτρα [21] είναι λερωμένα.	Καθαρίστε τα φίλτρα, (βλ. "Καθαρισμός και συντήρηση").
	Τα φίλτρα [21] είναι λάθος τοποθετημένα και/ή δεν είναι κουμπωμένα.	Τοποθετήστε τα φίλτρα σωστά και κουμπώστε τα.
	Πολύ απαλό πρόγραμμα πλυσίματος.	Επιλέξτε ισχυρότερο πρόγραμμα πλυσίματος.
Κατάλοιπα απορρυπαντικού	Τα σκεύη έχουν προκαθαριστεί πάρα πολύ, γι' αυτό το σύστημα αισθητήρων επέλεξε ασθενέστερη πορεία προγράμματος. Οι σκληροί ρύποι δεν μπορούν εν μέρει να απομακρυνθούν.	Μην προπλύνετε τα σκεύη. Απομακρύντε μόνο τα μεγάλα κατάλοιπα φαγητών. Συνιστώμενο πρόγραμμα Eco 50° ή Εντατικό.
	Τα υψηλά στενά σκεύη δεν ξεπλένονται επαρκώς στην περιοχή της γωνίας.	Μην τοποθετείτε τα υψηλά στενά σκεύη σε ισχυρά κεκλιμένη θέση ούτε στην περιοχή της γωνίας.
	Το καπάκι της θήκης απορρυπαντικού είναι μπλοκαρισμένο από μέρη σκευών, γι' αυτό δεν ανοίγει τελείως.	Το καπάκι της θήκης απορρυπαντικού δεν επιτρέπεται να εμποδίζεται από μέρη σκευών.
	Το καπάκι της θήκης απορρυπαντικού μπλοκάρεται από την ταμπλέτα.	Η ταμπλέτα πρέπει να τοποθετηθεί οριζόντια και όχι όρθια.
	Χρησιμοποιήθηκαν ταμπλέτες στο γρήγορο ή σύντομο πρόγραμμα. Η διάρκεια διάλυσης του απορρυπαντικού δεν επιτυγχάνεται στο επιλεγμένο σύντομο πρόγραμμα.	Η διάρκεια διάλυσης ταμπλέτων είναι πάρα πολύ μεγάλη για το γρήγορο ή σύντομο πρόγραμμα. Χρησιμοποιήστε απορρυπαντικό σε σκόνη ή κάποιο ισχυρότερο πρόγραμμα.
Η δράση του απορρυπαντικού και η συμπεριφορά διάλυσης μειώνονται σε μακρότερη διάρκεια αποθήκευσης ή το απορρυπαντικό είναι ισχυρά αβωλιασμένο.	Αλλάξτε απορρυπαντικό.	

Βλάβη	Αιτία	Αντιμετώπιση
Λεκέδες νερού στα πλαστικά μέρη.	Ο σχηματισμός σταγόνων στην επιφάνεια των πλαστικών είναι για φυσικούς λόγους αναπόφευκτος. Μετά το στέγνωμα φαίνονται κηλίδες νερού.	Χρησιμοποιήστε ισχυρότερο πρόγραμμα (περισσότερη αλλαγή νερού). Προσέξτε τη λοξή θέση κατά την τοποθέτηση. Χρησιμοποιήστε λαμπруντικό. Αυξήστε ενδεχ. τη ρύθμιση του αποσκληρυντή.
Επικαθήσεις στο δοχείο ή στην πόρτα που απομακρύνονται με σκούπισμα ή διαλύονται στο νερό.	Επικάθονται συστατικά του απορρυπαντικού. Αυτές οι επικαθήσεις δεν μπορούν ως επί το πλείστον να απομακρυνθούν με χημικό τρόπο (μέσο καθαρισμού της συσκευής, ...).	Αλλάξτε μάρκα απορρυπαντικού. Καθαρίστε τη συσκευή μηχανικά.
	Σε "άσπρη επικάθηση" στον πυθμένα του δοχείου ο αποσκληρυντής νερού είναι οριακά ρυθμισμένος..	Αυξήστε τη ρύθμιση του αποσκληρυντή και αλλάξτε ενδεχ. απορρυπαντικό.
	Το καπάκι του δοχείου αλατιού [22] δεν είναι βιδωμένο.	Βιδώστε σωστά το καπάκι του δοχείου αλατιού.
	Μόνο σε ποτήρια: Τα πρώτα στάδια της διάβρωσης γυαλιού μπορούν μόνο φαινομενικά να εξαλειφθούν με σκούπισμα.	Βλ. "Ζημιές σε ποτήρια και σκεύη".
Άσπρες, δύσκολα απομακρυνόμενες επικαθήσεις στα σκεύη, το δοχείο ή την πόρτα.	Επικάθονται συστατικά του απορρυπαντικού. Αυτές οι επικαθήσεις δεν μπορούν ως επί το πλείστον να απομακρυνθούν με χημικό τρόπο (μέσο καθαρισμού της συσκευής, ...).	Αλλάξτε μάρκα απορρυπαντικού. Καθαρίστε τη συσκευή μηχανικά.
	Έχει ρυθμιστεί λανθασμένη περιοχή σκληρότητας ή η σκληρότητα νερού είναι μεγαλύτερη από 35°dH (6,2 mmol/l).	Ρυθμίστε τον αποσκληρυντή σύμφωνα με τις οδηγίες χρήσης ή συμπληρώστε αλάτι.
	Τα απορρυπαντικά 3 σε 1 ή τα βιολογικά/οικολογικά απορρυπαντικά δεν είναι επαρκώς δραστικά.	Ρυθμίστε τον αποσκληρυντή σύμφωνα με τις οδηγίες χρήσης ή χρησιμοποιήστε ξεχωριστά μέσα (επώνυμα απορρυπαντικά, αλάτι αποσκληρυνσης, λαμπруντικό).
	Υποδοσολόγηση του απορρυπαντικού.	Αυξήστε τη δόση απορρυπαντικού ή αλλάξτε απορρυπαντικό.
	Επιλέχθηκε πολύ ασθενές πρόγραμμα πλύσης.	Επιλέξτε ισχυρότερο πρόγραμμα πλύσιματος.

Βλάβη	Αιτία	Αντιμετώπιση
Κατάλοιπα τσαγιού ή κραγιόν επάνω στα σκεύη.	Πολύ χαμηλή θερμοκρασία πλυσίματος.	Επιλέξτε πρόγραμμα με υψηλότερη θερμοκρασία πλυσίματος.
	Πολύ λίγο ή ακατάλληλο απορρυπαντικό.	Γεμίστε με κατάλληλο απορρυπαντικό και με σωστή δοσολόγηση.
	Τα σκεύη έχουν προκαθαριστεί πάρα πολύ, γι' αυτό το σύστημα αισθητήρων επέλεξε ασθενέστερη πορεία προγράμματος. Οι σκληροί ρύποι δεν μπορούν εν μέρει να απομακρυνθούν.	Μην προπλύνετε τα σκεύη. Απομακρύντε μόνο τα μεγάλα κατάλοιπα φαγητών. Συνιστώμενο πρόγραμμα Eco 50°
Χρωματιστές (μπλε, κίτρινες, καφέ), δύσκολα έως μη απομακρυνόμενες επιστρώσεις στη συσκευή ή σε σκεύη από ανοξείδωτο ατσάλι.	Σχηματισμός στοιβάδας από συστατικά λαχανικών (π. χ. από λάχανο, σέλινο, πατάτες, μακαρόνια, ...) ή του νερού της βρύσης (π. χ. μαγγάνιο).	Μπορεί να αφαιρεθεί εν μέρει με μέσο καθαρισμού του πλυντηρίου ή με μηχανικό καθαρισμό. Οι επικαθίσεις είναι αβλαβείς για την υγεία.
	Σχηματισμός στοιβάδας από μεταλλικά συστατικά πάνω σε ασημένια ή αλουμινένια σκεύη.	Μπορεί να αφαιρεθεί εν μέρει με μέσο καθαρισμού του πλυντηρίου ή με μηχανικό καθαρισμό.
Χρωματιστές (κίτρινες, πορτοκαλί, καφέ), εύκολα απομακρυνόμενες επικαθίσεις στον εσωτερικό χώρο (πρωτίστως στην περιοχή του πυθμένα).	Σχηματισμός στοιβάδας από συστατικά των καταλοίπων φαγητών και του νερού της βρύσης (άλατα ασβεστίου), "σαν σαπούνι"	Ελέγξτε τη λειτουργία του αποσκληρυντή (συμπλήρωση ειδικού αλατιού αποσκληρυνσης) ή αντίστοιχα σε περίπτωση χρήσης συνδυαστικών απορρυπαντικών (ταμπλέτες) ενεργοποιήστε την αποσκληρυνση (βλ. στο Κεφάλαιο Αποσκληρυντής/Ειδικό αλάτι αποσκληρυνσης).
Χρωματική αλλοίωση από πλαστικά μέρη.	Πολύ χαμηλή θερμοκρασία πλυσίματος.	Επιλέξτε πρόγραμμα με υψηλότερη θερμοκρασία πλυσίματος.
	Τα σκεύη έχουν προκαθαριστεί πάρα πολύ, γι' αυτό το σύστημα αισθητήρων επέλεξε ασθενέστερη πορεία προγράμματος. Οι σκληροί ρύποι δεν μπορούν εν μέρει να απομακρυνθούν.	Μην προπλύνετε τα σκεύη. Απομακρύντε μόνο τα μεγάλα κατάλοιπα φαγητών. Συνιστώμενο πρόγραμμα Eco 50°
Χρωματική αλλοίωση των πλαστικών μερών στο εσωτερικό της συσκευής.	Τα πλαστικά μέρη στο εσωτερικό της συσκευής μπορούν να υποστούν χρωματικές αλλοιώσεις κατά τη διάρκεια ζωής του πλυντηρίου πιάτων.	Οι χρωματικές αλλοιώσεις είναι συνηθισμένες και δεν επιδρούν αρνητικά στη λειτουργία του πλυντηρίου πιάτων.

Βλάβη	Αιτία	Αντιμετώπιση
Απομακρυνόμενες ραβδώσεις σε ποτήρια, σε ποτήρια με μεταλλική εμφάνιση και μαχαιροπήρουνα.	Πάρα πολύ λαμπρυντικό.	Ρυθμίστε την ποσότητα του λαμπρυντικού σε χαμηλότερη βαθμίδα.
	Δεν έχει τοποθετηθεί λαμπρυντικό ή η ρύθμιση είναι πολύ χαμηλή.	Γεμίστε το δοχείο με λαμπρυντικό και ελέγξτε τη δόσολογία (σύσταση βαθμίδα 4-5).
	Υπόλοιπο απορρυπαντικού στο τμήμα του προγράμματος ξέβγαλμα με λαμπρυντικό. Το καπάκι της θήκης απορρυπαντικού είναι μπλοκαρισμένο από μέρη σκευών, (το καπάκι δεν ανοίγει τελείως).	Το καπάκι της θήκης απορρυπαντικού δεν επιτρέπεται να εμποδίζεται από μέρη σκευών.
	Τα σκεύη έχουν προκαθαριστεί πάρα πολύ, γι' αυτό το σύστημα αισθητήρων επέλεξε ασθενέστερη πορεία προγράμματος. Οι σκληροί ρύποι δεν μπορούν εν μέρει να απομακρυνθούν.	Μην προπλύνετε τα σκεύη. Απομακρύντε μόνο τα μεγάλα κατάλοιπα φαγητών. Συνιστώμενο πρόγραμμα Eco 50°
Μη αναστρέψιμη θόλωση του γυαλιού που ξεκινάει τώρα ή ήδη υπάρχουσα.	Τα ποτήρια δεν είναι ανθεκτικά στο πλύσιμο στο πλυντήριο πιάτων, είναι μόνον κατάλληλα για το πλύσιμο στο πλυντήριο πιάτων.	Χρησιμοποιείτε μόνον ποτήρια ανθεκτικά στο πλύσιμο στο πλυντήριο πιάτων. Αποφεύγετε τη μακρά φάση ύπαρξης ατμού (χρόνος αναμονής μετά τη λήξη της διαδικασίας πλυσίματος). Χρησιμοποιείτε διαδικασία πλυσίματος με χαμηλότερη θερμοκρασία. Ρυθμίστε τον αποσκληρυντή σύμφωνα με τη σκληρότητα νερού (ενδεχ. μια βαθμίδα χαμηλότερα). Χρησιμοποιείτε απορρυπαντικό με συστατικό προστασίας γυαλιού.
Ίχνη σκουριάς στα μαχαιροπήρουνα.	Τα μαχαιροπήρουνα δεν είναι επαρκώς ανθεκτικά στη σκωρίαση. Οι λεπίδες των μαχαιριών επηρεάζονται συχνά περισσότερο.	Χρησιμοποιείτε μαχαιροπήρουνα επαρκώς ανθεκτικά στη σκωρίαση.
	Τα μαχαιροπήρουνα σκουριάζουν επίσης, αν πλυθούν μαζί μέρη που σκουριάζουν (λαβές κατασρόλων, χαλασμένα καλάθια σκευών κλπ.).	Μην πλένετε μέρη που σκουριάζουν.
	Πολύ μεγάλη περιεκτικότητα αλατιού στο νερό ξέβγαλματος, επειδή το καπάκι του δοχείου αλατιού δε βιδώθηκε καλά ή κατά τη συμπλήρωση χύθηκε πολύ αλάτι έξω από το δοχείο.	Βιδώστε γερά το δοχείο αλατιού ή απομακρύντε το χυμένο αλάτι.

Βλάβη	Αιτία	Αντιμετώπιση
Η συσκευή δεν ξεκινά.	Η ασφάλεια στον πίνακα του σπιτιού δεν είναι εντάξει.	Ελέγξτε την ασφάλεια.
	Το τροφοδοτικό καλώδιο δεν είναι τοποθετημένο στην πρίζα.	Διασφαλίστε, ότι είναι πλήρως τοποθετημένο το τροφοδοτικό καλώδιο στην οπίσθια μεριά της συσκευής και στην πρίζα. Ελέγξτε την ικανότητα λειτουργίας της πρίζας.
	Η πόρτα της συσκευής δεν είναι καλά κλεισμένη.	Κλείστε την πόρτα.
Το πρόγραμμα ξεκινά αυτόματα.	Δεν περιμένατε τη λήξη του προγράμματος.	Εκτελέστε Reset. (Βλ. "Ακύρωση προγράμματος").
Δεν είναι δυνατή η ρύθμιση της συσκευής (σκληρότητα, ξέβγαλμα με λαμπруντικό, ...).	Η συσκευή βρίσκεται εντός προγράμματος. Ρύθμιση δυνατή μόνο στην αρχή του προγράμματος.	Εκτελέστε Reset (βλ. Ακύρωση προγράμματος) και κάντε τη ρύθμιση σύμφωνα με τις οδηγίες χρήσης.
Η πόρτα μπορεί να ανοιχτεί μόνο με δυσκολία.	Η ασφάλεια για τα παιδιά είναι ενεργοποιημένη.	Απενεργοποιήστε την ασφάλεια για τα παιδιά. (Βλ. "Οδηγίες χρήσης πίσω στο εξώφυλλο")
Δεν κλείνεται η πόρτα.	Η κλειδαριά της πόρτας άνοιξε.	Κλείστε την πόρτα με αυξημένη δύναμη.
	Το κλείσιμο της πόρτας εμποδίζεται λόγω της τοποθέτησης.	Έλεγχος τοποθέτησης συσκευής: Η πόρτα ή τα προσαρτημένα μέρη δεν επιτρέπεται να συγκρούονται κατά το κλείσιμο.
Το καπάκι της θήκης του απορρυπαντικού δεν κλείνει.	Μπλοκαρισμένη θήκη απορρυπαντικού ή οδηγηση καπακιού από κολλημένα κατάλοιπα απορρυπαντικού	Απομακρύνετε τα κατάλοιπα απορρυπαντικού.
Κατάλοιπα απορρυπαντικού στη θήκη απορρυπαντικού.	Η θήκη απορρυπαντικού ήταν βρεγμένη κατά την πλήρωση.	Βάζετε το απορρυπαντικό στη θήκη απορρυπαντικού μόνον, όταν αυτή είναι στεγνή.
Η συσκευή σταματάει στο πρόγραμμα ή το πρόγραμμα διακόπεται.	Η πόρτα δεν είναι τελείως κλεισμένη.	Κλείστε την πόρτα.
	Το πάνω καλάθι πιέζει την εσωτερική πόρτα και εμποδίζει το ασφαλές κλείσιμο της πόρτας.	Ελέγξτε αν το οπίσθιο τοίχωμα πιέζεται από π. χ. την πρίζα.
	Διακόπηκε η παροχή ρεύματος και/ή η παροχή νερού.	Αποκαταστήστε ξανά την παροχή ρεύματος και/ή την παροχή νερού.
Θόρυβος σφμηράτσης των βαλβίδων πλήρωσης.	Εξαρτάται από την οικιακή εγκατάσταση, επειδή δεν είναι σφάλμα της συσκευής. Καμία επίδραση στη λειτουργία της συσκευής.	Δεν είναι δυνατή η αντιμετώπιση.
Χτύποι ή θόρυβος πλαταγισμού.	Σε χαμηλή φόρτωση οι ριπές νερού φθάνουν απευθείας στο δοχείο πλύσης.	Φορτώστε επιπλέον τη συσκευή ή κατανείμειτε τα σκεύη πιο ομοιόμορφα μέσα στο πλυντήριο.
	Τα ελαφρά μέρη των σκευών μετακινούνται κατά το πλύσιμο.	Τοποθετείτε τα ελαφρά σκεύη σε σταθερή θέση.

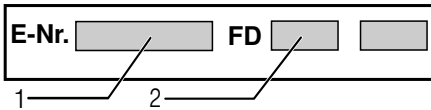
eI Αντιμετώπιση βλαβών

Βλάβη	Αιτία	Αντιμετώπιση
Ασυνήθιστος σχηματισμός αφρού.	Απορρυπαντικό για το πλύσιμο στο χέρι στο δοχείο τροφοδοσίας λαμπρυντικού. Χύθηκε λαμπρυντικό.	Γεμίστε το δοχείο αποθέματος για το λαμπρυντικό αμέσως με λαμπρυντικό. Απομακρύντε το λαμπρυντικό με ένα πανί.



Υπηρεσία τεχνικής εξυπηρέτησης πελατών

Σε περίπτωση που δεν καταφέρετε να αντιμετωπίσετε μόνοι/ες σας το σφάλμα, παρακαλείσθε να απευθυνθείτε στην υπηρεσία τεχνικής εξυπηρέτησης πελατών. Εμείς βρίσκουμε πάντοτε την κατάλληλη λύση, επίσης για να αποφύγετε μη αναγκαίες επισκέψεις τεχνικών. Τα στοιχεία επικοινωνίας για την πλησιέστερη υπηρεσία τεχνικής εξυπηρέτησης πελατών θα τα βρείτε στην πίσω μεριά αυτών των Οδηγιών χρήσης ή στον πίνακα Υπηρεσίες τεχνικής εξυπηρέτησης πελατών που παραδίδεται μαζί. Παρακαλούμε να δίνετε κατά την κλήση τον αριθμό προϊόντος (E-Nr. = 1) και τον αριθμό κατασκευής (FD = 2), τους οποίους θα βρείτε στην πινακίδα τύπου [28] στην πόρτα της συσκευής.



Εμπιστευθείτε την επιδεξιότητα του κατασκευαστή. Απευθυνθείτε σ' εμάς. Έτσι διασφαλίζετε, ότι η επισκευή θα εκτελεστεί από καταρτισμένους τεχνικούς σέρβις, οι οποίοι είναι εξοπλισμένοι με τα γνήσια ανταλλακτικά για τις οικιακές συσκευές σας.



Τοποθέτηση και σύνδεση

Για τη λειτουργία σύμφωνα με τους κανονισμούς το πλυντήριο πιάτων πρέπει να συνδεθεί από τον ειδικό. Τα δεδομένα της παροχής και της αποχέτευσης καθώς και οι ηλεκτρικές τιμές σύνδεσης πρέπει να αντιστοιχούν στα απαιτούμενα κριτήρια, όπως αυτά καταγράφονται στις ακόλουθες παραγράφους ή αντίστοιχα στις οδηγίες τοποθέτησης.

Τηρείτε κατά την τοποθέτηση τη σειρά των βημάτων εργασίας:

1. Έλεγχος κατά την παράδοση
2. Τοποθέτηση
3. Σύνδεση αποχέτευσης
4. Σύνδεση πόσιμου νερού
5. Ηλεκτρική σύνδεση

Συσκευασία παράδοσης

Σε περίπτωση παραπόνων απευθυνθείτε στο κατάστημα, από το οποίο αγοράσατε τη συσκευή ή στην υπηρεσία τεχνικής εξυπηρέτησης των πελατών.

- Πλυντήριο πιάτων
- Οδηγίες χρήσης
- Οδηγίες τοποθέτησης
- Εγγύηση*
- Υλικό συναρμολόγησης
- Λαμαρίνα προστασία από ατμούς*
- Τροφοδοτικό καλώδιο

* ανάλογα με το μοντέλο

Υποδείξεις ασφαλείας

Παρακαλείσθε να προσέξετε τις υποδείξεις ασφαλείας στην παράγραφο "Κατά την εγκατάσταση".

Παράδοση

Το πλυντήριο σας ελέγχθηκε στο εργοστάσιο επιμελώς, ούτως ώστε να εξασφαλισθεί η σωστή λειτουργία του. Μετά τον έλεγχο αυτό έμειναν κηλίδες από τα άλατα του νερού. Αυτές θα εξαφανιστούν μετά την πρώτη πλύση.

Τεχνικά χαρακτηριστικά

Βάρος:

το πολύ 24 kg

Τάση:

220–240 V, 50 Hz ή 60 Hz

Τιμή σύνδεσης:

2000 - 2400 W

Ασφάλεια:

10/16 A (UK 13A)

Απορροφούμενη ισχύς:

απενεργοποιημένη κατάσταση
(P₀)* 0,10 W

ενεργοποιημένη κατάσταση (σε
ετοιμότητα) (P_I)* 0,10 W

*σύμφ. με τα διατάγματα (ΕΕ) αρ. 1016/
2010 και 1059/2010

Οι πρόσθετες λειτουργίες και ρυθμίσεις
μπορεί να αυξήσουν την απορροφούμενη
ισχύ.

Πίεση νερού:

τουλάχιστον 0,05 MPa (0,5 bar), το πολύ 1
MPa (10 bar). Σε μεγαλύτερη πίεση νερού:
Προεγκαταστήστε βαλβίδα μείωσης πίεσης.

Ποσότητα παροχής:

τουλάχιστον 10 λίτρα/λεπτό

Θερμοκρασία νερού:

το πολύ θερμοκρασία 25 °C

Χωρητικότητα:

6 τυποποιημένα σερβίτσια

Τοποθέτηση

Οι απαιτούμενες διαστάσεις εντοιχισμού
δίνονται στις οδηγίες τοποθέτησης.
Τοποθετήστε τη συσκευή οριζόντια.
Ταυτόχρονα προσέξτε τη σταθερότητα.

- Η συσκευή μπορεί δίχως πρόβλημα να τοποθετηθεί μεταξύ ξύλινων ή πλαστικών τοιχωμάτων σε σετ κουζίνας.

Σύνδεση αποχέτευσης

1. Τα απαιτούμενα βήματα εργασίας δίνονται στις οδηγίες τοποθέτησης, συναρμολογήστε αν χρειάζεται σιφόνι με στόμιο αποχέτευσης.
2. Συνδέστε τον εύκαμπτο σωλήνα αποχέτευσης στο στόμιο αποχέτευσης του σιφονιού με τη βοήθεια των εξαρτημάτων που τον συνοδεύουν. Προσέχετε να μην τσακιστεί, συνθλιβεί ή στριφτεί ο εύκαμπτος σωλήνας αποχέτευσης και να μην εμποδίζει κανένα καπάκι στην αποχέτευση την εκροή των απόνερων!

Σύνδεση πόσιμου νερού

1. Συνδέστε τη σύνδεση πόσιμου νερού στη βρύση σύμφωνα με τις οδηγίες τοποθέτησης με τη βοήθεια των επισυναπτόμενων μερών. Προσέχετε να μην είναι τσακισμένη, συνθλιμμένη ή συστραμμένη η σύνδεση πόσιμου νερού.
2. Κατά την αντικατάσταση της συσκευής πρέπει να χρησιμοποιείται πάντοτε ένας νέος εύκαμπτος σωλήνας παροχής νερού.

Πίεση νερού:

Τουλάχιστον 0,05 MPa (0,5 bar), το πολύ 1
MPa (10 bar). Σε μεγαλύτερη πίεση νερού:
Προεγκαταστήστε βαλβίδα μείωσης πίεσης.


Ποσότητα παροχής:

Τουλάχιστον 10 λίτρα/λεπτό

Θερμοκρασία νερού:

Το πολύ θερμοκρασία 25 °C

Ηλεκτρική σύνδεση

- Συνδέετε τη συσκευή μόνο σε εναλλασσόμενη τάση από 220 V έως 240 V και 50 Hz ή 60 Hz μέσω γειωμένης πρίζας, εγκατεστημένης σύμφωνα με τις προδιαγραφές. Για την απαιτούμενη ασφάλιση βλ. στην πινακίδα τύπου [28].
- Η πρίζα πρέπει να βρίσκεται κοντά τη συσκευή και να είναι προσιτή επίσης μετά τον εντοιχισμό.
Σε περίπτωση που η πρίζα δεν είναι προσιτή, πρέπει για την πλήρωση των σχετικών προδιαγραφών ασφαλείας να υπάρχει από πλευράς εγκατάστασης μία διάταξη απομόνωσης σε όλους τους πόλους με διάκενο επαφής τουλάχιστον 3 mm.
- Αλλαγές στη σύνδεση επιτρέπεται να εκτελούνται μόνο από ειδικούς.
- Η προμήθεια επιμήκυνσης του τροφοδοτικού καλωδίου επιτρέπεται να γίνεται μόνον από την υπηρεσία τεχνικής εξυπηρέτησης των πελατών.
- Σε περίπτωση χρήσης διακόπτη προστασίας από ρεύμα διαρροής επιτρέπεται να χρησιμοποιηθεί μόνον τύπος με το σύμβολο . Μόνο αυτή εγγυάται την πλήρωση των τώρα ισχυουσών προδιαγραφών.
- Η συσκευή είναι εφοδιασμένη με σύστημα ασφάλισης έναντι διαρροών νερού. Λάβετε υπόψη σας, ότι αυτό λειτουργεί **μόνο** με αποκαταστημένη την τροφοδοσία του ρεύματος.

Αποσύνδεση και αφαίρεση

Τηρείτε επίσης εδώ τη σειρά των βημάτων εργασίας:

1. Απομονώστε τη συσκευή από το δίκτυο.
2. Κλείνετε τη βρύση.
3. Λύστε τη σύνδεση απόνερων και πόσιμου νερού.
4. Τραβήξτε τη συσκευή προς τα έξω, ενώ τραβάτε προσεκτικά τον εύκαμπτο σωλήνα.

Μεταφορά

Αδειάστε το πλυντήριο και ασφαλίστε τα ελεύθερα μέρη.

Η συσκευή πρέπει να αδειαστεί με τα ακόλουθα βήματα:

1. Ανοίξτε τη βρύση.
2. Κλείστε την πόρτα.
3. Ανάψτε τον διακόπτη ON/OFF 1].
4. Επιλέξτε το πρόγραμμα με την υψηλότερη θερμοκρασία.
5. Πατήστε το πλήκτρο START 3].
Η πορεία του προγράμματος ξεκινά.
6. Μετά από περ. 4 λεπτά πατήστε το πλήκτρο START 3] για τόσο διάστημα, μέχρι να σβήσουν όλες οι ενδείξεις.
Μετά από περ. 1 λεπτό η συσκευή έχει αντλήσει πλήρως το νερό.
7. Κλείστε τον διακόπτη ON/OFF 1].
8. Κλείστε τη βρύση, λύστε τον εύκαμπτο σωλήνα παροχής και αφήστε τον να αδειάσει τελείως.

Μεταφέρετε τη συσκευή μόνον σε όρθια θέση.

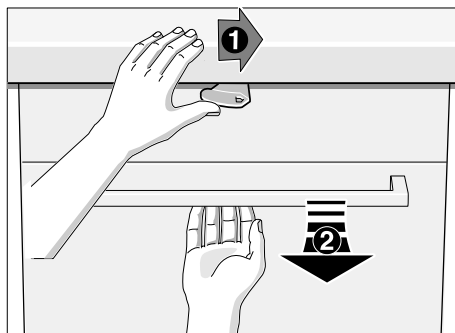
(Για να μη διεισδύσουν κατάλοιπα νερού μέσα στο σύστημα ελέγχου του πλυντηρίου και οδηγήσουν έτσι σε λανθασμένη πορεία του προγράμματος.)

Ασφάλεια από τον παγετό

Αν η συσκευή βρίσκεται σε χώρο, όπου υπάρχει κίνδυνος παγετού (π.χ. στο εξοχικό), τότε η συσκευή πρέπει να αδειαστεί τελείως (βλ. Μεταφορά).

Τηρούμε το δικαίωμα αλλαγών.

Ασφάλεια για τα παιδιά (Ασφάλιση πόρτας) *



Για το άνοιγμα της πόρτας πιέστε τον μοχλό προς τα δεξιά και τραβήξτε τη λαβή της πόρτας.

Κλείνετε τελείως την πόρτα της συσκευής, όταν εγκαταλείπετε τη συσκευή.
Μόνον έτσι μπορείτε να προστατεύετε τα παιδιά σας από πιθανούς κινδύνους.

Εγγύηση AQUA-STOP

el

(δεν ισχύει για συσκευές χωρίς Aqua-Stop)

Πρόσθετα στις αξιώσεις παροχής εγγύησης έναντι του πωλητή που απορρέουν από το συμβόλαιο αγοράς και πρόσθετα στη δική μας εγγύηση για τη συσκευή σας παρέχουμε αποζημίωση υπό τους ακόλουθους όρους:

1. Σε περίπτωση που από σφάλμα στο σύστημα Aqua-Stop προκληθεί ζημιά από νερό, τότε αποκαθιστούμε τις ζημιές ιδιωτών καταναλωτών. Για να διασφαλιστεί η πρόληψη διαρροών νερού **πρέπει** η συσκευή να είναι συνδεδεμένη στο δίκτυο του ρεύματος.
2. Αυτή η εγγύηση ανάληψης ευθύνης ισχύει για τη διάρκεια ζωής της συσκευής.
3. Προϋπόθεση για την αξίωση παροχής εγγύησης είναι, ότι η συσκευή με Aqua-Stop έχει τοποθετηθεί και συνδεθεί σύμφωνα με τις Οδηγίες μας. Αυτό συμπεριλαμβάνει επίσης τη σωστά συναρμολογημένη επιμήκυνση Aqua-Stop (γνήσιο εξάρτημα). Η παροχή εγγύησης από μέρος μας δεν ισχύει για χαλασμένους αγωγούς παροχής ή μπαταρίες ως τη σύνδεση Aqua-Stop στη βρύση.
4. Αν η συσκευή σας διαθέτει Aqua-Stop, δε χρειάζεται να την επιβλέπετε κατά τη λειτουργία ή να κλείνετε τη παροχή νερού μετά τη λειτουργία. Μόνο για την περίπτωση μακροχρόνιας απουσίας από το σπίτι, π.χ. σε περίπτωση διακοπών πολλών εβδομάδων, πρέπει να κλείνετε τη βρύση.

BSH Hausgeräte GmbH Όμιλος

Carl-Wery-Straße 34
81739 München, Germany

Εντολή επισκευής και συμβουλές σε περίπτωση βλάβης

GR 18 182 αστική χρέωση

Τα στοιχεία επικοινωνίας όλων των χωρών θα τα βρείτε στον πίνακα Υπηρεσίες τεχνικής εξυπηρέτησης πελατών που παραδίδεται μαζί.

Διαδίκτυο: www.siemens-home.bsh-group.com

Κατασκευάζεται από την BSH Hausgeräte GmbH με άδεια εμπορικού σήματος της Siemens AG



9000917460 el (9809) 550EA