

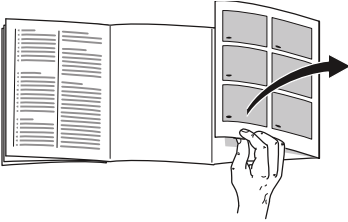
uk Інструкція з монтажу

Підлоговий прилад

uk Зміст

Використання інструкції з монтажу ..	3	Зміна місця розташування ручки	
Місце установки	3	дверцят	5
Установка приладів поряд		Монтаж дистанційного елемента	5
один із одним	4	Вирівнювання приладу	5
Змінати сторони кріплення дверцят .	4		

Використання інструкції з монтажу



Розгорніть, будь ласка, останні сторінки з малюнками. Ця інструкція з монтажу дійсна для декількох моделей.

Розбіжності з зображеннями не виключаються.

Місце установки

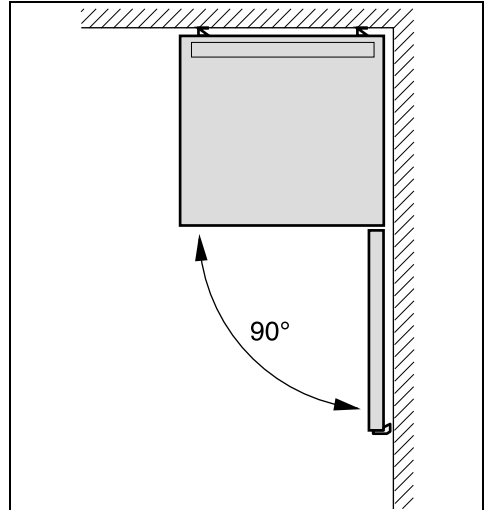
Для установки підходить сухе, провітрюване приміщення. На місце установки не повинні потрапляти прямі сонячні промені; поблизу не повинні знаходитися джерела тепла, як наприклад, плита, радіатор тощо:

- До електричних і газових плит: 3 см.
- До плит, які працюють на рідкому паливі або вугіллі: 30 см.

Підлога на місці установки не повинна прогинатися, за потреби вживте заходів для зміцнення підлоги. Можливі нерівності підлоги компенсуйте за допомогою підкладок.

Відстань від стінки

Встановіть прилад так, щоб дверцята відкривалися під кутом 90° .



Установка приладів поряд один із одним

Малюнок **2**

При установці двох приладів зверніть увагу на те, що холодильник повинен стояти ліворуч, а морозильник – праворуч.

Права бокова стінка холодильника злегка підігрівається. Це запобігає утворенню конденсату між приладами.

Монтаж дистанційних елементів

Малюнок **3**

1. Обезжирте з правого боку холодильника місця наклеювання за допомогою м'якого бензину або спирту.
2. Наклейте дистанційні елементи на всі 4 кута на відстані 5 см від бокових країв, щоб забезпечити мінімальну відстань між приладами.

Вказівка

Комплект для з'єднання Ви можете придбати в своєму магазині.

Змінать сторони кріплення дверцят

(за потреби)

Ми рекомендуємо поручити перенавішування дверцят фахівцям нашої служби сервісу. Скільки коштуватиме зміна сторони кріплення дверцят Ви можете узнати в своєму компетентному сервісному центрі.



Попередження

Під час перенавішування дверцят прилад слід обов'язково від'єднати від електромережі. Вийміть перед цим штепсельну вилку із розетки. Щоб запобігти пошкодженням спинки приладу, підкладіть достатньо демфіруючого матеріалу. Покладіть прилад обережно на спинку.

Змініть сторону кріплення дверцят у наступному цифровому порядку. Малюнок **1**

Вказівка

Якщо прилад кладеться на спину, то дистанційний елемент установлювати не можна.

Зміна місця розташування ручки дверцят

(за потреби)

Малюнок **4**

Змініть місце розташування ручки дверцят у наступному цифровому порядку.

Монтаж дистанційного елемента

Малюнок **5**

За наявності:

Установіть дистанційний елемент для дотримання відстані від стіни, щоб забезпечити зазначене споживання електроенергії приладу. Сложивання відстань від стіни не обмежує функціональності приладу. Die Energieaufnahme kann sich dann geringfügig erhöhen.

Відстань до задньої стінки

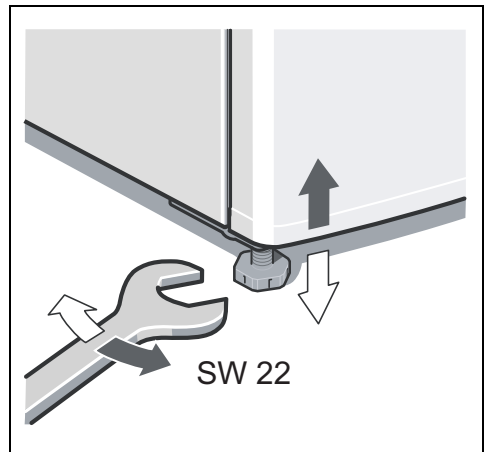
Ні в якому разі не перевищуйте відстань в 75 мм.

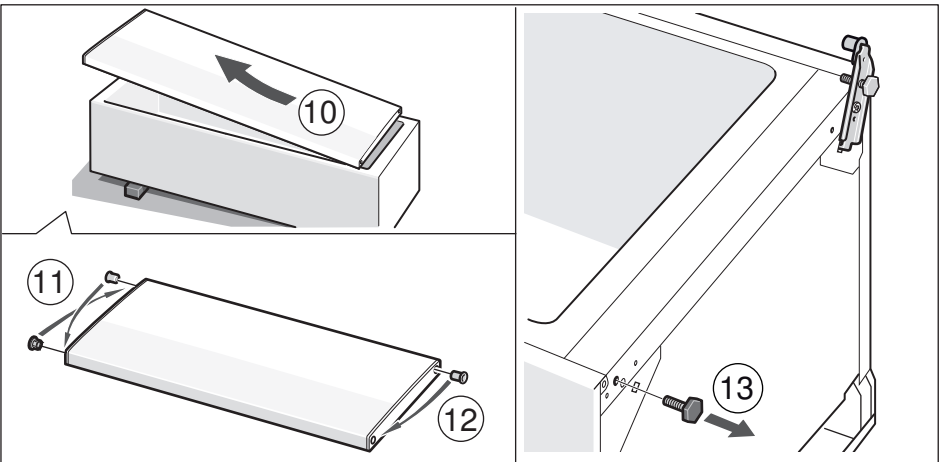
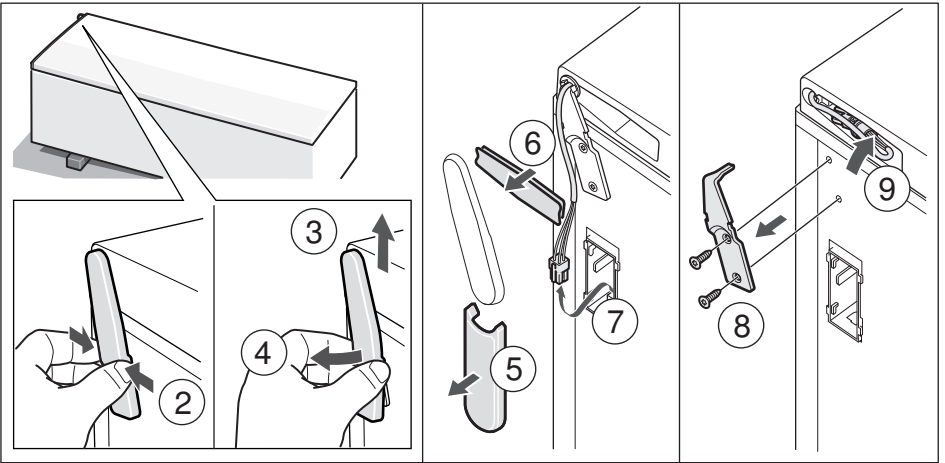
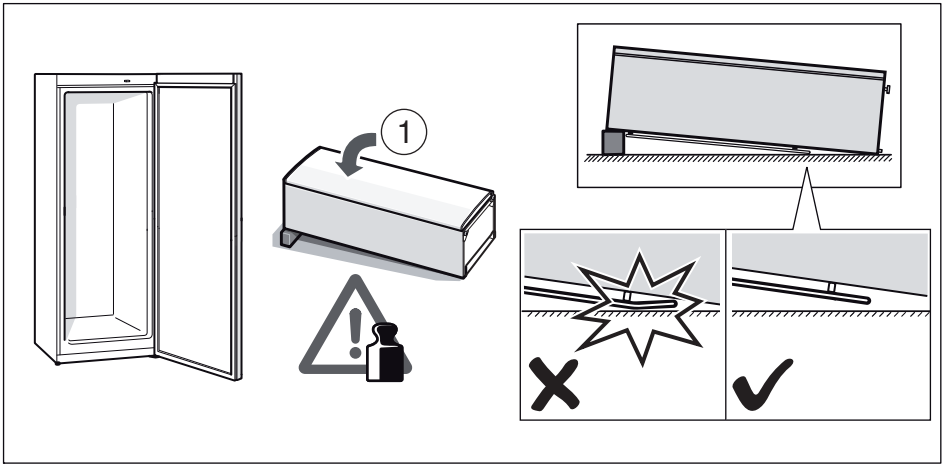
Вирівнювання приладу

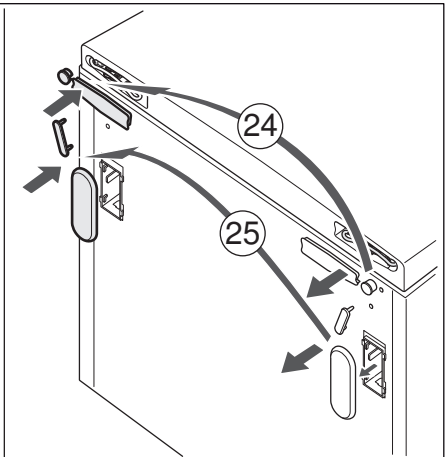
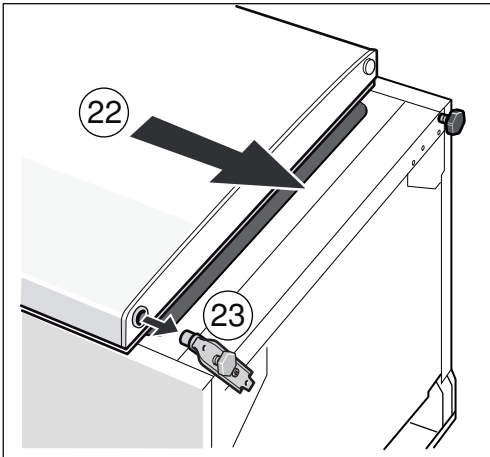
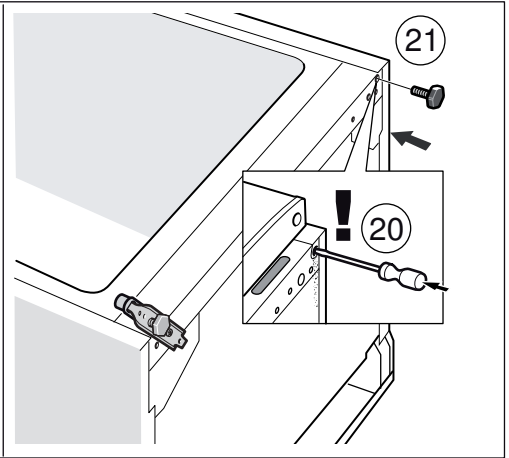
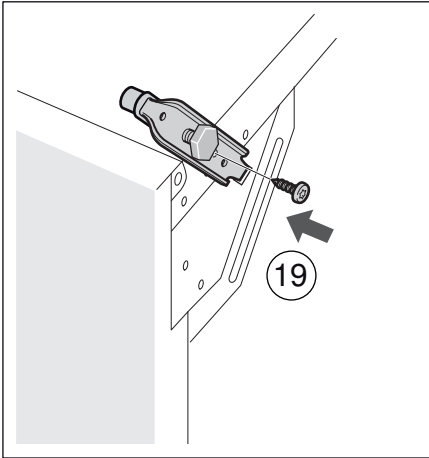
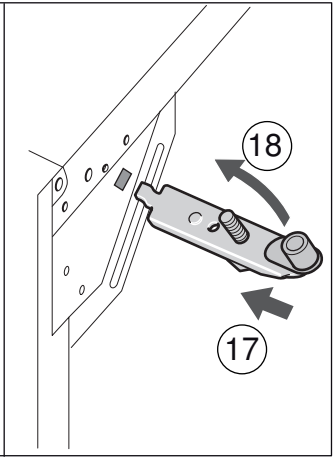
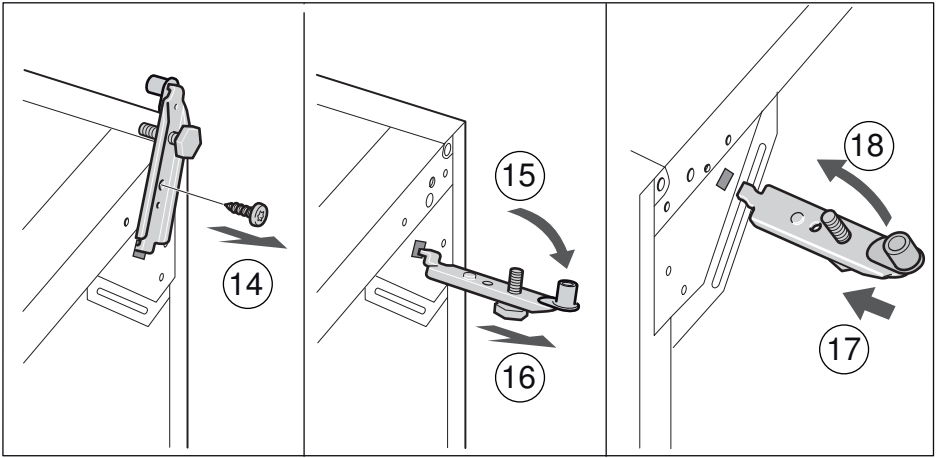
Установіть прилад на передбаченому місці та вирівняйте його. Прилад повинен стояти стійко та рівно. Нерівності підлоги вирівнюються регулюванням обох передніх гвинтових ніжок. Для регулювання гвинтових ніжок скористуйтеся гвинтовим ключем.

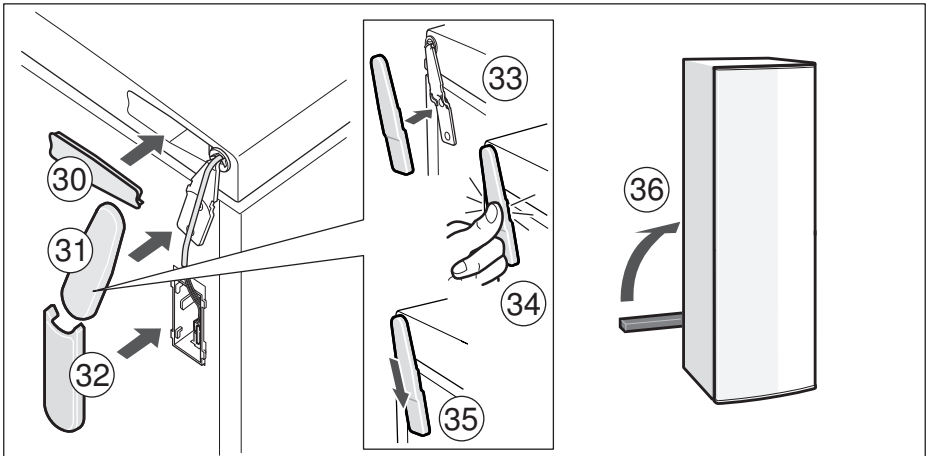
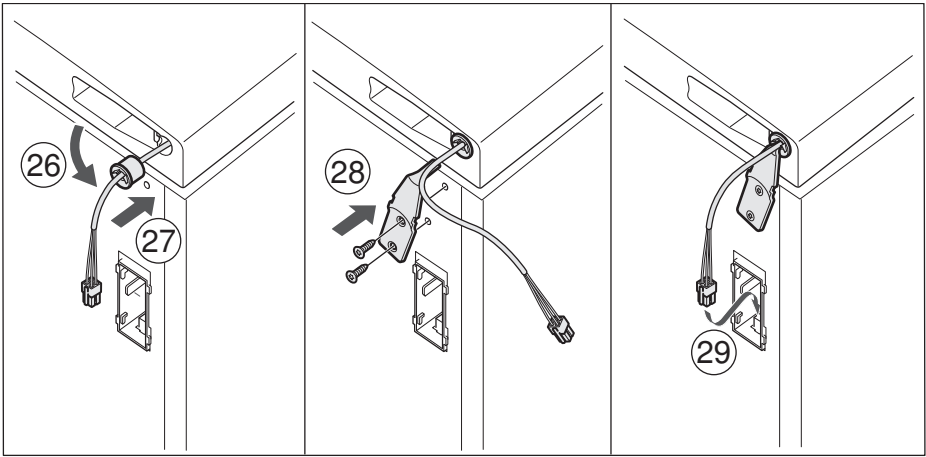
Вказівка

Прилад повинен стояти вертикально. Вирівняйте його за допомогою рівня.

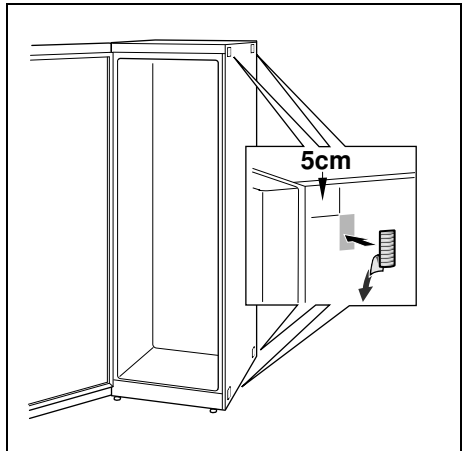
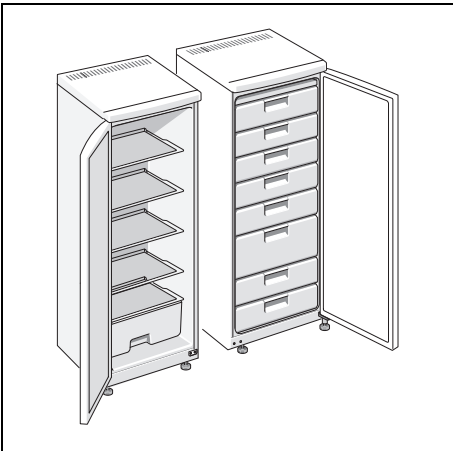


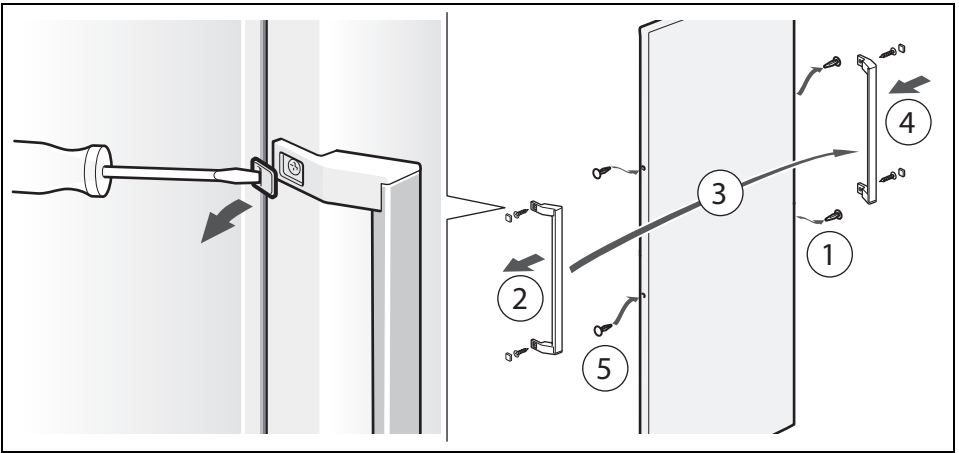




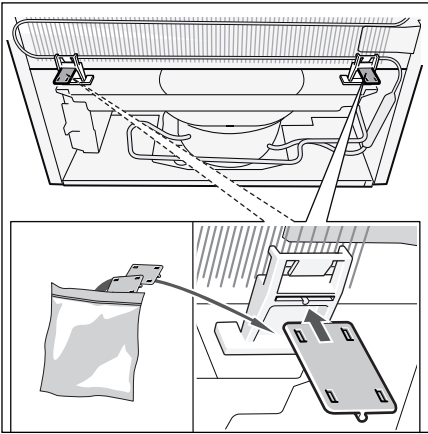


1





4



5

