



Register your new Bosch now:
www.bosch-home.com/welcome



**Холодильник
KSV..**



BOSCH

uk Інструкція з експлуатації

uk Зміст

Рекомендації з дотримання безпеки та застереження	3	Холодильна камера	12
Рекомендації з утилізації	7	Суперохолодження	13
Комплект поставки	7	Устаткування	14
Місце установки	8	Наклейка «ОК»	14
Звертайте увагу на температуру в приміщенні та вентиляцію	8	Вимкнення та зупинка роботи приладу	15
Підключення приладу	9	Чистка приладу	15
Ознайомлення з приладом	10	Світлодіодне освітлення	16
Ввімкнення приладу	11	Заощадження енергії	16
Установка температури	11	Шуми при експлуатації	17
Режим заощадження енергії	11	Як усунути незначні неполадки самому	17
Попереджувальна функція	12	Служба сервісу	18
Корисний об'єм	12		

Рекомендації з дотримання безпеки та застереження

Перед початком експлуатації приладу

Прочитайте уважно інструкцію з експлуатації та установки! Інструкція містить важливу інформацію про установку, експлуатацію приладу та догляд за ним.

Виробник не несе відповідальності в разі недотримання Вами вказівок і застережень інструкції з експлуатації. Зберігайте всю документацію для майбутнього використання або для наступного власника приладу.

Технічна безпека

Даний прилад містить в незначній кількості горючий холодинний засіб R600a з високою екологічною сумісністю. Під час транспортування та установки слід пильнувати, щоб труби системи холодинної циркуляції не були пошкоджені. Бризки холодинного засобу можуть зайнятися або призвести до пошкоджень очей.

У разі пошкодження

- уникайте відкритого вогню та джерел займання,
- декілька хвилин провітрить добре приміщення,
- вимкніть прилад та вийміть штепсельну вилку із розетки,
- проінформуйте службу сервісу.

Чим більше холодинного засобу у приладі, тим більшим повинно бути приміщення, де стоїть прилад. У замалих приміщеннях у разі нещільності може утворитися горюча суміш із газу та повітря.

На 8 г холодинного засобу повинно приходиться принаймні 1 м³ приміщення. Кількість холодинного засобу в Вашому приладі вказана на табличці з технічними даними всередині приладу.

Заміна пошкодженого електрокабелю цього приладу проводиться тільки виробником, сервісною службою чи фахівцем з подібною кваліфікацією. Некваліфіковане виконання установки і ремонту може призвести до створення значної небезпеки для користувача.

Ремонт проводиться тільки виробником, сервісною службою чи фахівцем з подібною кваліфікацією.

Дозволяється використовувати тільки оригінальні запчастини виробника. Тільки відносно цих запчастин виробник гарантує, що вони відповідають вимогам техніки безпеки.

Подовжувач електрокабелю обов'язково придбайте тільки в сервісній службі.

Під час експлуатації

- Ніколи не використовувати усередині приладу електроприлади (напр.: нагрівальні прилади, електричні морозениці і т.д.). Вибухонебезпека!
- Ні в якому разі не застосовуйте для розморожування і чистки приладу парочисні прилади! Пара може потрапити на електричні деталі та спричинити коротке замикання. Небезпека удару струмом!
- Не використовувати предмети з гострим концом або з гострими краями для видалення шарів інею або льоду. Ви можете пошкодити труби з холодильним засобом. Бризки холодильного засобу можуть зайнятися або призвести до пошкоджень очей.
- Не зберігати продукти з горючими газами-витискувачами (напр., аерозольні балончики), а також вибухонебезпечні речовини. Вибухонебезпека!
- Не використовувати цоколь, висувні елементи, дверцята і т.д. поза призначенням, в якості підніжки або опори.
- Для розморожування і чищення, витягнути вилку з розетки або відключити запобіжник. Витягати вилку з розетки слід, тримаючи її за штепсель, а не за мережевий кабель.
- Високопроцентний алкоголь зберігати тільки щільно закритим і в вертикальному положенні.

- Не допускати потрапляння олії та жиру на пластмасові деталі і ущільнення дверцят. Інакше пластмасові деталі і ущільнення дверцят стануть пористими.
- Ніколи не закривати і не загороджувати вентиляційні отвори приладу.
- **Попередження ризиків для дітей та осіб під загрозою небезпеки:**

До осіб під загрозою небезпеки відносяться діти, особи з фізичними і психічними обмеженнями або з обмеженим сприйняттям, а також особи, які не володіють достатніми знаннями для надійної експлуатації приладу.

Переконайтеся у тому, що діти і особи під загрозою небезпеки усвідомили загрожуючі небезпеки.

Діти і особи під загрозою небезпеки повинні перебувати при використанні приладу під наглядом або керівництвом особи, яка відповідає за їх безпеку.

Користування приладом можна дозволяти тільки дітям старше 8 років.

Під час чищення і технічного обслуговування діти повинні перебувати під наглядом.

Ні в якому разі не дозволяти дітям гратися з приладом.

Діти в домашньому господарстві

- Не дозволяйте дітям гратися з упаковкою і її частинами. Складні картонні коробки та плівки можуть спричинити задушення!
- Прилад – не іграшка для дітей!
- Для приладу з замком для дверцят:
Тримайте ключ подалі від дітей!

Загальні положення

Прилад придатний для охолодження та заморожування продуктів харчування та приготування льоду.

Цей прилад призначений для використання в приватному домашньому господарстві та в побутових умовах.

Прилад відповідає нормам електромагнітної сумісності згідно стандарту ЄС 2004/108/ЄС.

Щільність системи холодильної циркуляції перевірена.

Цей виріб відповідає спеціальним вимогам з техніки безпеки для електроприладів (EN 60335-2-24).

Цей прилад призначений для використання на висоті щонайбільше 2000 м над рівнем моря.

Рекомендації з утилізації

Утилізація упаковки

Упаковка захищає Ваш побутовий прилад від пошкоджень під час транспортування. Всі використані матеріали екологічно чисті і можуть використовуватися в якості вторинної сировини. Будь ласка, підтримайте нас: утилізуйте упаковку з відповідності із екологічними нормами.

За інформацією про актуальні шляхи утилізації звертайтеся, будь ласка, до спеціалізованих підприємств по переробці відходів.

Утилізація старого приладу

Старі прилади – це не просто відходи! Шляхом екологічної утилізації із них можна отримати знову цінну сировину.



Цей прилад маркіровано згідно положень європейської Директиви 2012/19/EU стосовно електронних та електроприладів, що були у використанні (waste electrical and electronic equipment - WEEE). Директивою визначаються можливості, які є дійсними у межах Європейського союзу, щодо прийняття назад та утилізації бувших у використанні приладів.

Попередження

Для приладів, які вийшли із експлуатації

1. Витягніть штепсельну вилку.
2. Переріжте електропровід і викиньте його разом із штепсельною вилкою.
3. Не виймайте полицки і контейнери із приладу, щоб діти не могли забратися в нього!
4. Не дозволяйте дітям гратися з приладом, який вийшов із вжитку. Небезпека удушення!

Холодильники містять холодильні засоби і гази в ізоляції. Холодильні засоби та гази підлягають спеціалізованій утилізації. Слідкуйте за тим, щоб труби системи холодної циркуляції не були пошкоджені до належної утилізації.

Комплект поставки

Переконайтеся у відсутності можливих пошкоджень при транспортуванні, звільнивши всі елементи від упаковки.

З рекламаціями звертайтеся до магазину, в якому Ви придбали прилад, або до нашої сервісної служби.

До комплекту поставки входять наступні елементи:

- Підлоговий прилад
- Устаткування (в залежності від моделі)
- Мішок з монтажними матеріалами
- Інструкція з експлуатації

uk

- Інструкція з монтажу
- Книжна сервісної служби
- Гарантія в додатку
- Інформація про витрати електроенергії та шуми

Місце установки

Для установки підходить сухе, провітрюване приміщення. На місце установки не повинні потрапляти прямі сонячні промені; поблизу не повинні знаходитися джерела тепла, як наприклад, плита, радіатор тощо:

- До електричних і газових плит: 3 см.
- До плит, які працюють на рідкому паливі або вугіллі: 30 см.

Підлога на місці установки не повинна прогинатися, за потреби вживте заходів для зміцнення підлоги. Можливі нерівності підлоги компенсуйте за допомогою підкладок.

Відстань від стінки

Мал. 3

Для побутового приладу не потрібно дотримуватися бічної відстані від стінки. Контейнери та полицки, проте, повністю виймаються.

Змінити сторони кріплення дверцят

(за потреби)

За потреби: Ми рекомендуємо поручити перенавішування дверцят фахівцям нашої служби сервісу. Скільки коштуватиме зміна сторони кріплення дверцят Ви можете узнати в своєму компетентному сервісному центрі.

Попередження

Під час перенавішування дверцят прилад слід обов'язково від'єднати від електромережі. Вийміть перед цим штепсельну вилку із розетки. Щоб запобігти пошкодженням спинки приладу, підкладіть достатньо демфруючого матеріалу. Покладіть прилад обережно на бік.

Вказівка

Якщо прилад кладеться на спину, то дистанційний елемент установлювати не можна.

Звертайте увагу на температуру в приміщенні та вентиляцію

Температура оточення

Прилад розроблений для певного кліматичного класу. В залежності від кліматичного класу прилад може експлуатуватися при наступних температурах оточення.

Кліматичний клас вказаний на таблиці з технічними даними, малюнок 17.

Кліматичний клас	допустима температура в приміщенні
SN	+10 °C до 32 °C
N	+16 °C до 32 °C
ST	+16 °C до 38 °C
T	+16 °C до 43 °C

Вказівка

Повна функціональність приладу забезпечена в межах температури приміщення зазначеного кліматичного класу. Якщо прилад кліматичного класу SN працює при нижчій температурі приміщення, то пошкодження приладу можна виключити до температури +5 °C.

Вентиляція

Малюнок **4**

Повітря біля задньої і бокових стінок приладу нагрівається. Для нагрітого повітря необхідно забезпечити безперешкодний відтік. В протилежному випадку холодильний агрегат мусить працювати на більшу потужність. Це підвищує витрату електроенергії. Тому, ні в якому разі не закривайте вентиляційних решіток та отворів приладу.

Підключення приладу

Після установки приладу слід зачекати принаймні 1 години до початку його експлуатації. Під час транспортування масло із компресору могло переміститися в систему охолодження.

Перед початком першої експлуатації прилад слід почистити всередині, дивіться «Чистка приладу».

Підключення до електромережі

Розетка повинна бути розташована поблизу приладу і в вільно доступному місці навіть після установки приладу.

Прилад відповідає класу захисту I. Прилад підключається до мережі перемінного струму 220–240 В/50 Гц за допомогою встановленої належним чином розетки із заземлювачем. Розетка повинна бути захищена запобіжником 10 А–16 А.

В разі експлуатації приладів в країнах поза межами Європи, слід переконатися в тому, що вказана напруга і вид струму відповідають значенням Вашої мережі електропостачання. Ці дані Ви знайдете на таблиці з технічними характеристиками. Малюнок **17**

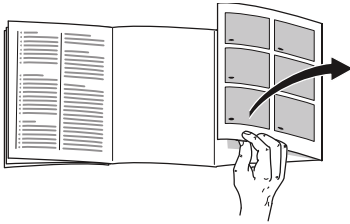


Попередження

Прилад неможна ні в якому разі підключати до електронних енергозберігаючих штекерів.

Для використання наших побутових приладів можна застосовувати мережеві і синусні інвертори. Ведучі мережею інвертори застосовуються в фотогальванічних енергетичних установках, які приєднуються безпосередньо до громадської мережі енергопостачання. В ізольованих умовах (напр., на кораблях або в гірських притулках) без безпосереднього приєднання до громадської електромережі необхідно застосовувати синусні інвертори.

Ознайомлення з приладом



Розгорніть, будь ласка, останні сторінки з малюнками. Ця інструкція з експлуатації дійсна для декількох моделей.

Моделі можуть мати відмінності в устаткуванні.

Розбіжності з зображеннями не виключаються.

Малюнок **1**

* не в усіх моделях

- 1-7 Панель керування
- 8 Головний вимикач Ввімк./Вимк.
- 9 Світлодіодне освітлення
- 10 Скляна поличка
- 11 Стік талої води
- 12 Контейнер для овочів
- 13 Гвинтові ніжки
- 14 Контейнер для масла та сиру
- 15* Контейнер для яєць
- 16 Дверна поличка «EasyLift»
- 17 Підставка для великих пляшок

Елементи управління

Малюнок **2**

- 1 **Індикація температури холодильної камери**
Цифри відповідають установленим в холодильній камері температурам в °С.
- 2 **Показник «супер»**
Світиться під час роботи суперохолодження.
- 3 **Індикація попереджувальної сигналізації «alarm»**
Світиться, якщо дверцята приладу залишаються відкритими понад 2 хвилини.
- 4 **Показник Режим заощадження енергії**
Світиться, якщо прилад не використовується.
- 5 **Кнопки установки температури холодильної камери**
За допомогою цих кнопок встановлюється температура холодильної камери.
- 6 **Кнопка «super» холодильної камери**
Служить для ввімкнення і вимкнення суперохолодження.
- 7 **Клавіша сигналізації**
Служить для вимкнення сигнального гудка, дивіться розділ «Попереджувальна функція».

Ввімкнення приладу

Ввімкніть прилад за допомогою кнопки Ввімк./Вимк., малюнок **1**/8.

Індикація температури, малюнок **2**/1, показує задану температуру.

Прилад починає нагнітати холод, освітлення при відкритих дверцятах ввімкнене.

Після ввімкнення можуть пройти декілька годин, поки буде досягнута задана температура. Не завантажуйте перед цим продуктів до приладу.

Рекомендації з експлуатації

- Під час роботи холодильного агрегату на спинці холодильного відділення утворюються водяні краплі або паморозь, що зумовлено функціональними особливостями. Зіскрібати нашарування паморозі та витирати водяні краплі не потрібно. Задня стінка відтає автоматично. Тала вода збирається в стічному жолобі стікає звідти до холодильної машини і випаровується там.
- В умовах високої вологості повітря в холодильній камері, зокрема на скляних полицях, може збиратися конденсат. В такому випадку продукти слід зберігати упакованими, а в холодильній камері установити нижчу температуру.

Установка температури

Малюнок **2**

Холодильна камера

Температура регулюється в діапазоні від +2 °С до +8 °С.

Натискайте на кнопку установки температури 5 до тих пір, поки не установиться потрібна Вам температура в холодильній камері.

Зберігається остання задана температура. Індикація температури 1 показує встановлену температуру.

Режим заощадження енергії

Індикатор елементів управління перемикається в режим заощадження енергії, якщо Ви припиняєте виконувати які-небудь дії з експлуатації приладу.

- Індикатор режиму заощадження енергії, малюнок **2**/4, світиться.
- Інтенсивність освітлення індикаторів температури приглушена.
- При ввімкненій функції супер світиться відповідний індикатор супер («super») (індикатор суперохолодження, малюнок **2**/2).

При виконанні будь-яких дій з управління приладом, напр., відчинення дверцят чи натиснення на будь-яку кнопку, індикатор перемикається на звичайне освітлення.

Попереджувальна функція

Сигналізація застереження про відкриті дверцята

Сигналізація застереження про відкриті дверцята (безперервний звуковий сигнал) вимикається і індикатор Alarm **2**/3 світиться, якщо прилад залишається дуже довго відкритим. Сигналізація застереження про відкриті дверцята вимикається після того, як дверцята закриваються.

Вимкнення попереджувальної сигналізації

Малюнок **2**
Натисніть на кнопку «alarm» 7, щоб вимкнути попереджувальний сигнал.

Корисний об'єм

Дані про корисний об'єм свого побутового приладу Ви знайдете на заводській табличці з технічними параметрами. Малюнок **17**

Холодильна камера

Холодильна камера забезпечує ідеальні умови для зберігання м'яса, ковбаси, риби, молочних продуктів, яєць, готових страв і випічки.

На що слід звернути увагу при завантаженні продуктів

- Завантажуйте свіжі, непошкоджені продукти. Це забезпечить тривале збереження якості та свіжості.
- Звертайте увагу на зазначені виробниками терміни придатності або строки зберігання готових продуктів та насипних товарів.
- Щоб зберегти аромат, колір та свіжість, завантажуйте продукти добре запакованими або закритими. Це допоможе уникнути переймання смаку та зафарбування пластмасових елементів в холодильній камері.
- Теплі страви та напої слід охолодити перед тим, як класти до приладу.

Вказівка

Уникайте дотику продуктів до задньої стінки. Це зашкоджує вільній циркуляції повітря.

Продукти і упаковки можуть примерзнути до задньої стінки.

Звертайте увагу на зони охолодження у холодильній камері

Внаслідок циркуляції повітря в холодильній камері утворюються зони із різними рівнями холоду:

- Зона найнижчої температури знаходиться між витісною збоку стрілкою і розташованою під нею скляною полицюю. Малюнок **5**

Вказівка

Зберігайте в найхолоднішій зоні нетривкі продукти, (напр. рибу, ковбасу, м'ясо).

- Зона найвищої температури знаходиться в дверцятах з самого верху і в нижньому контейнері для овочів.

Вказівка

Зберігайте в дверцятах з самого верху, напр., твердий сир та вершкове масло. Таким чином, аромат сиру може розвиватися далі, а консистенція вершкового масла залишиться м'якою.

Контейнер для овочів з регулятором вологості

Малюнок **10**

Контейнер для овочів забезпечує оптимальні умови для зберігання свіжих фруктів і овочів. За допомогою регулятора вологості і спеціального ущільнення вологість повітря в контейнері для овочів можна встановити відповідно до необхідних умов. Це дозволяє зберігати свіжі фрукти і овочі вдвічі довше у порівнянні із звичайним способом зберігання.

Рівень вологості повітря в контейнері для овочів Ви можете регулювати в залежності від виду та кількості завантажених продуктів:

- переважно фрукти та високе завантаження - нижча вологість повітря
- переважно овочі та змішане завантаження або мале завантаження - більш висока вологість повітря

Вказівки

- Чутливі до низьких температур фрукти (напр.: ананаси, банани, папайя і цитрусові) і овочі (напр.: баклажани, огірки, кабачки, солодкий перець, помідори і картопля) для оптимального збереження якості і аромату слід зберігати поза межами холодильника при температурі прибл. +8 °C до +12 °C.
- Залежно від кількості і виду продуктів, що зберігаються, в контейнері для овочів може утворитися конденсат. Витріть конденсат сухою ганчіркою і відрегулюйте вологість повітря в контейнері для овочів за допомогою регулятора вологості.

Суперохолодження

В режимі суперохолодження холодильна камера протягом 15 годин охолоджується до якомога холоднішої температури. Після цього камера перемикається автоматично на установлену перед суперохолодженням температуру. Вмикайте суперохолодження, напр.

- перед завантаженням великої кількості продуктів;
- для швидкого охолодження напоїв.

Вказівка

При ввімкнутому суперохолодженні може посилитися експлуатаційний шум.

Ввімкнення та вимкнення

Малюнок 2

Натискайте на кнопку «super» холодильної камери 6, допоки не засвітиться індикація суперохолодження 2.

Устаткування

(не в усіх моделях)

Скляні полицки

Малюнок 6

Ви можете переставляти полицки всередині за потребою: Для цього витягніть полицку до себе, підніміть трохи спереду і вийміть.

Дверна полицка

Малюнок 7

Підніміть полицку злегка доверху і вийміть.

Варіативна полицка

Малюнок 8

Полицку при необхідності можна опустити донизу: Потягніть полицку до себе, опустить донизу і натисніть назад.

Вона придатна для зберігання продуктів і пляшок.

Підставка для пляшок

Малюнок 9

В підставці для пляшок можна надійно розмістити пляшки.

Пересувна дверна полицка «EasyLift»

Малюнок 11

Полицку можна переставляти на різних рівнях по висоті, не виймаючи.

Натисніть одночасно на бокові кнопки на полицці, щоб пересунути її донизу. Доверху полицка пересувається без натискання на кнопки.

Тримач для пляшок

Малюнок 12

Тримач для пляшок запобігає хитанню пляшок під час відчинення та зачинення дверцят.

Наклейка «OK»

(не в усіх моделях)

За допомогою контролю температури «OK» визначаються температури нижче +4 °С. Понизьте поетапно температуру, якщо наклейка не показує «OK».

Вказівка

На початку експлуатації приладу час, необхідний для досягнення температури, може становити до 12 годин.



Правильна установка

Вимкнення та зупинка роботи приладу

Прилад вимкнути

Малюнок **1**

Натисніть клавішу Ввімк./Вимк. 8. Холодильний агрегат та освітлення вимикаються.

Зупинка роботи приладу

Якщо прилад не використовується протягом тривалого часу:

1. Вимкніть прилад.
2. Витягніть штепсельну вилку із розетки або вимкніть запобіжник.
3. Почистіть прилад.
4. Дверцята приладу залишіть відкритими.

Чистка приладу



Увага

- Не користуйтеся засобами для чистки та розчинниками, які містять пісок, хлорид або кислоту.
- Не користуйтеся абразивними і дряпаючими гумками. На металевих поверхнях може утворитися корозія.
- Полічки та контейнери ні в якому разі не мити в посудомийній машині. Елементи можуть деформуватися!

Виконайте наступне:

1. Перед чисткою вимкнути прилад.
2. Витягніть штепсельну вилку із розетки або вимкніть запобіжник.
3. Вийміть продукти та складіть їх для зберігання в холодному місці.
4. Зачекайте, поки нашарування інею розтане.
5. Чистіть прилад м'якою ганчіркою з теплою водою та невеликою кількістю миючого засобу з нейтральним рН. Миюча вода не повинна потрапляти до освітлення.
6. Ущільнення дверцят промивайте лише чистою водою і потім дбайливо витирайте насухо.
7. Миюча вода не повинна потрапляти через отвір стоку до зони випаровування.
8. Після чистки підключити прилад знову до мережі та ввімкнути.
9. Складіть продукти назад.

Устаткування

Для миття всі пересувні елементи приладу виймаються.

Виймання скляних полицок

Малюнок **6**

Для цього витягніть полицку до себе, підніміть трохи спереду і вийміть.

Виймання дверних полицок

Малюнок **7**

Підніміть полицки злегка доверху і вийміть.

Виймання верхнього контейнеру для овочів

Малюнок 13

Витягніть контейнер для овочів до упору, підніміть злегка спереду і вийміть.

Виймання скляної полицки над контейнером для овочів

Малюнок 15

Скляну полицку Ви можете для миття вийняти та розібрати.

Вказівка

Перед виймання скляної полицки висуньте контейнер для овочів.

Виймання нижнього контейнеру для овочів

Малюнок 14

Витягніть контейнер для овочів до упору, підніміть злегка спереду і вийміть.

Щоб вставити контейнер для овочів на місце, у становіть його на направляючу і зафіксуйте.

Дренажний жолоб

Малюнок 16

Чистьте регулярно дренажний жолоб и дренажний отвір за допомогою ватної палички чи подібного, щоб тала вода могла безперешкодно стікати.

Світлодіодне освітлення

Ваш прилад устаткований світлодіодним освітленням, яке не потребує догляду.

Ремонт цього освітлення проводиться лише співробітниками служби сервісу або уповноваженими фахівцями.

Заощадження енергії

- Установіть прилад в сухому і добре провітрюваному приміщенні! Уникайте попадання на прилад прямих сонячних променів, не встановлюйте його поблизу джерел тепла (напр., радіаторів, кухонних плит).
Встановіть в разі необхідності ізоляційну плиту.
- Теплі страви та напої слід охолодити перед тим, як класти до холодильника.
- Заморожені продукти помістіть для розморожування до холодної камери, щоб використати холод заморожених продуктів для охолодження продуктів.
- Намагайтеся якомога менше тримати дверцята відчиненими.
- З метою попередження підвищеної витрати електроенергії задню стінку побутового приладу слід чистити час від часу.
- За наявності:
Установіть дистанційний елемент для дотримання відстані від стіни, щоб забезпечити зазначене споживання електроенергії приладу (дивіться інструкцію з монтажу). Недостатня відстань від стіни не обмежує функціональності приладу. Споживання електроенергії може в цьому випадку незначно підвищитися.
- Порядок розміщення елементів оснащення не впливає на споживання електроенергії приладом.

Шуми при експлуатації

Звичайні шуми

Гудіння

Працюють двигуни (напр., холодильні агрегати, вентилятор).

Булькання, дзижчання або клокотання

Холодагент тече по трубам.

Клацання

Вмикаються або вимикаються двигун, вимикач або магнітні клапани.

Як уникнути шумів

Прилад стоїть нерівно

Установіть прилад рівно за допомогою ватерпасу. Виставивши гвинтові ніжки відповідним чином або підкладіть щось під низ.

Прилад торкається інших предметів

Відсуньте прилад від встановлених поряд меблів чи приладів.

Бокси чи полицки хитаються або заклинили

Перевірте елементи, які виймаються, та вставте їх за потреби знову.

Пляшки та посудини торкаються один одного

Розставте пляшки та посуд трохи поодаль одна від одної.

Як усунути незначні неполадки самому

Перед викликом служби сервісу:

Перевірте, чи не зможете Ви самі усунути неполадки на основі наступних рекомендацій.

За консультацію служби сервісу Ви змушені будете заплатити – навіть під час гарантійного строку!

Неполадка	Можлива причина	Допомога
Температура сильно відрізняється від установки.		В деяких випадках достатньо вимкнути прилад на 5 хвилин. У разі завищеної температури перевірте відповідність температури через декілька годин. У разі заниженої температури перевірте температуру наступного дня ще раз.
Не світяться індикатори.	Перерва в подачі струму; вимкнувся запобіжник; штепсельна вилка не ввімкнута добре до розетки.	Приєднайте штепсельну вилку до мережі. Перевірити наявність струму та запобіжники.

Неполадка	Можлива причина	Допомога
Внутрішнє освітлення не функціонує.	Освітлення LED дефектне.	Див. розділ «Освітлення (LED)».
	Прилад був занадто довго відкритий. Освітлення вмикається приблизно через 10 хвилин.	Якщо закрити і відкрити прилад, освітлення ввімкнеться знову.
Низ холодильної камери мокрий.	Дренажний жолоб або дренажний отвір засмічені.	Прочистіть дренажний жолоб і дренажний отвір, дивіться «Чистка приладу». Малюнок 16
В холодильній камері занадто низька температура.	Температура установлена із занадто низьким показником.	Установити вищу температуру.
Холодильний агрегат вмикається частіше та на довший час.	Дверцята приладу часто відчинялися.	Не відкривайте зайвий раз приладу.
	Отвори для циркуляції повітря закриті.	Усуньте перешкоди.
Прилад не нагнітає холоду, індикація температури і освітлення світяться.	Ввімкнений демонстраційний режим.	Тримайте натиснутою кнопку «alarm», малюнок 2 /7, протягом 10 секунд, поки не зазвучить сигнал підтвердження.
		Перевірте через деякий час, чи нагнітає Ваш прилад холод.

Служба сервісу

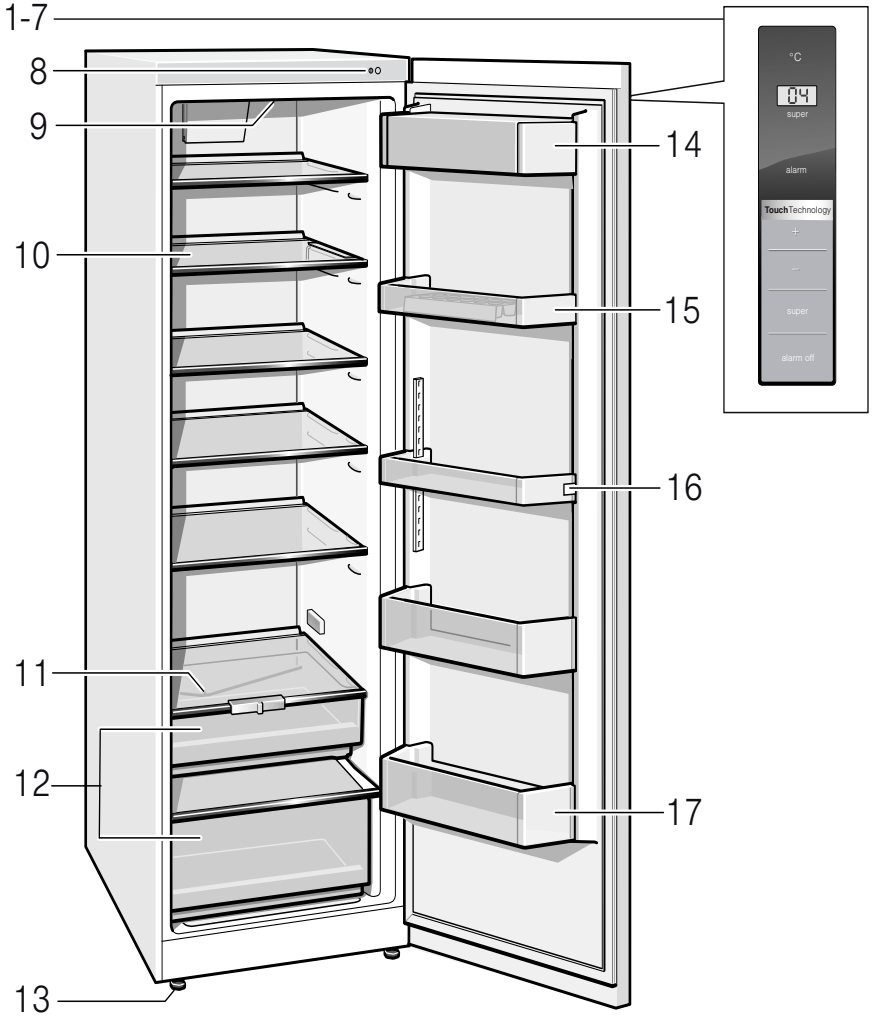
Найближчу службу сервісу Ви знайдете – телефонній книжці або у списку служб сервісу. Назвіть службі сервісу модель виробу (E-Nr.) та дату випуску (FD) приладу.

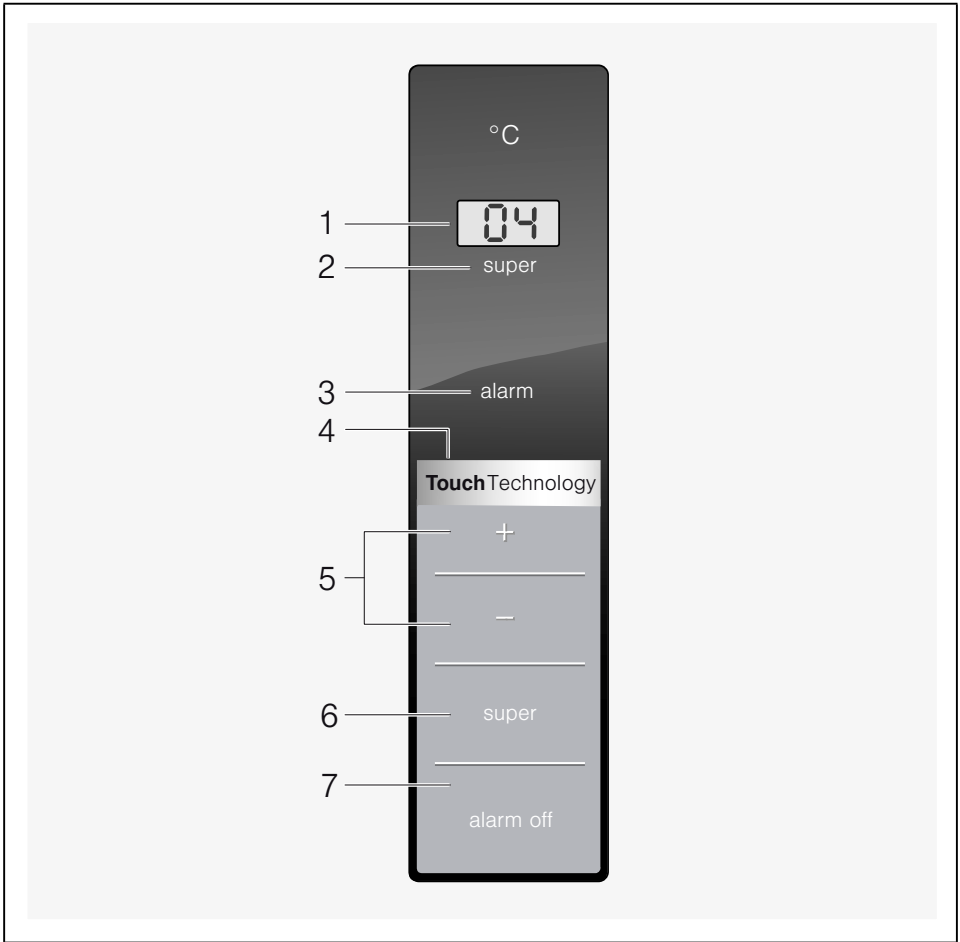
Ці дані Ви знайдете на табличці з технічними характеристиками. Малюнок **17**

Назвавши модель та дату випуску, Ви зможете уникнути помилкового виклику співробітників служби сервісу. Так Ви заощадите кошти, пов'язані з помилковим викликом.

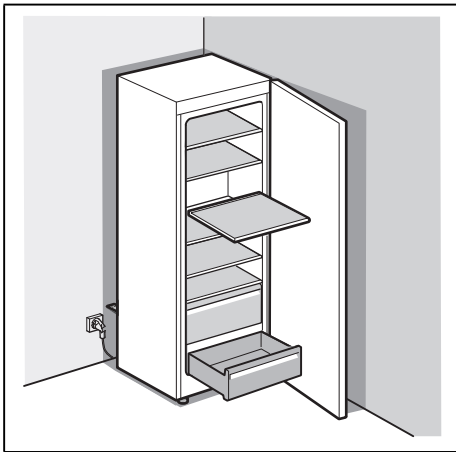
Заявка на ремонт та консультація при неполадках

Контактні дані всіх країн Ви знайдете в доданому списку сервісних центрів.

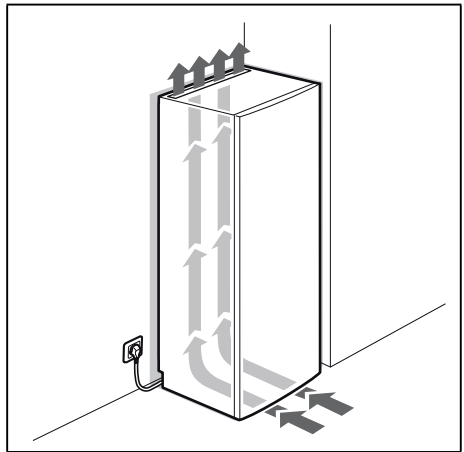




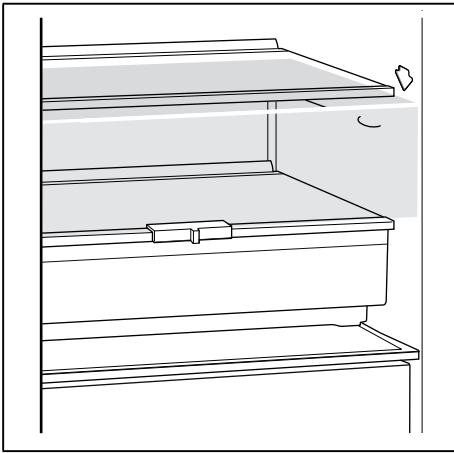
2



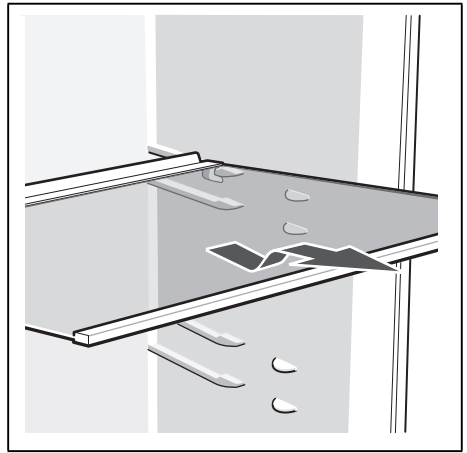
3



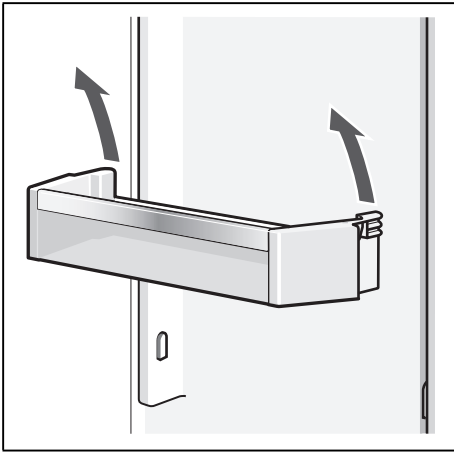
4



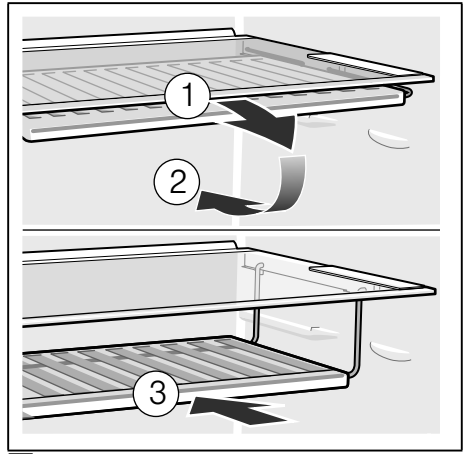
5



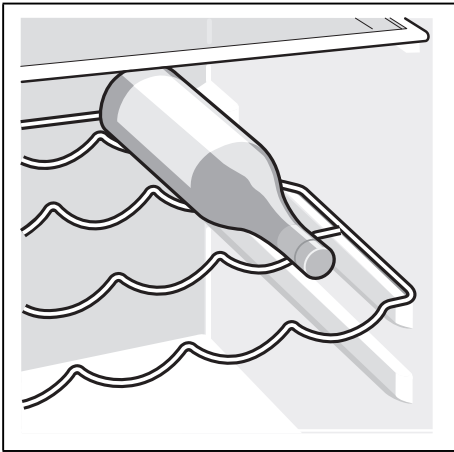
6



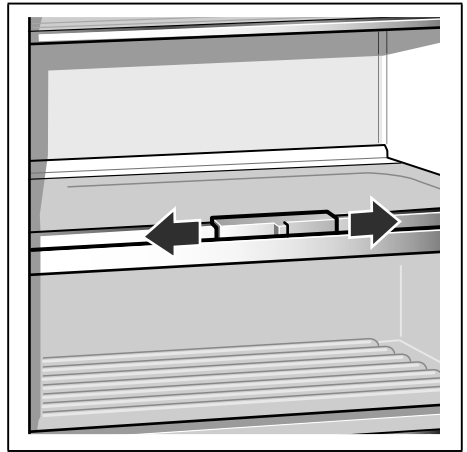
7



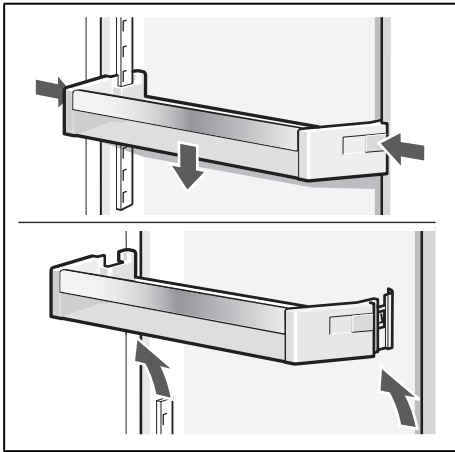
8



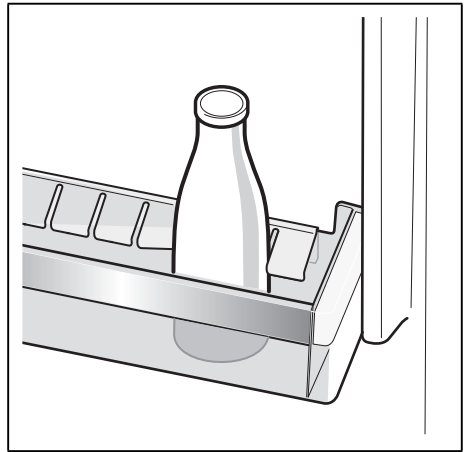
9



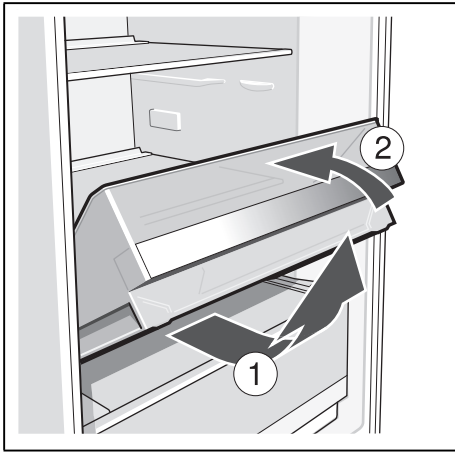
10



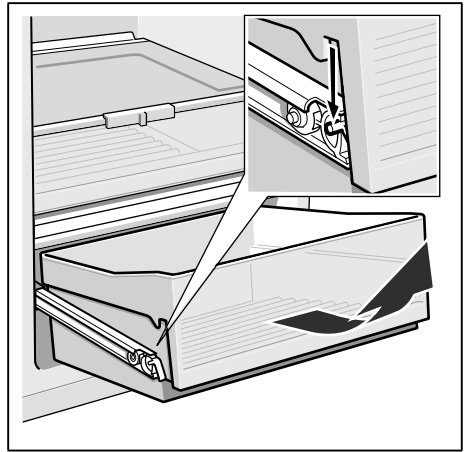
11



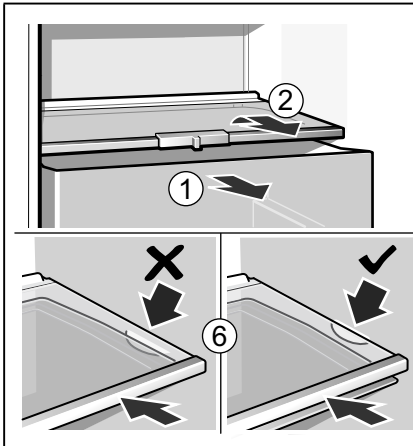
12



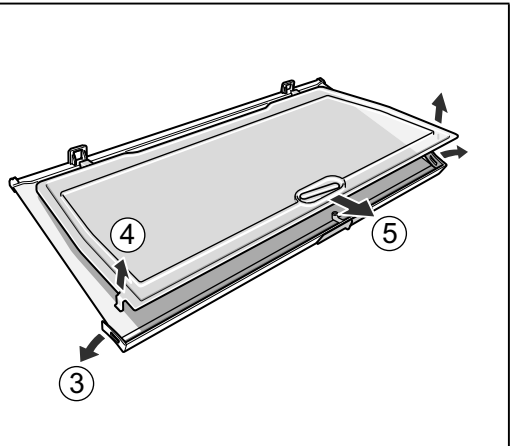
13

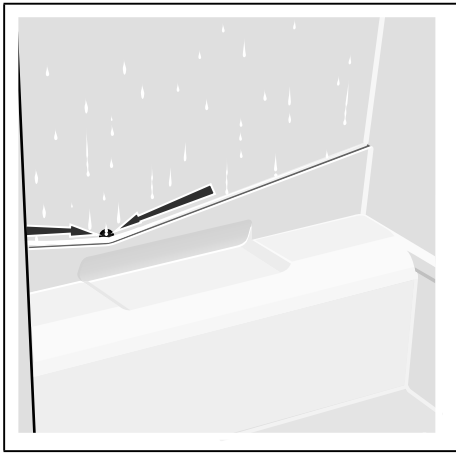


14

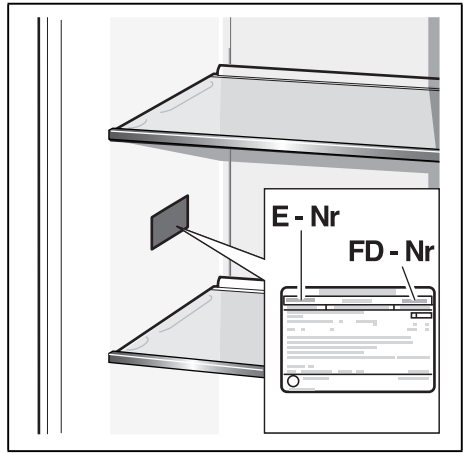


15





16



17

Robert Bosch Hausgeräte GmbH

Carl-Wery-Straße 34
81739 München, GERMANY

www.bosch-home.com



9000906691 (9512)

uk