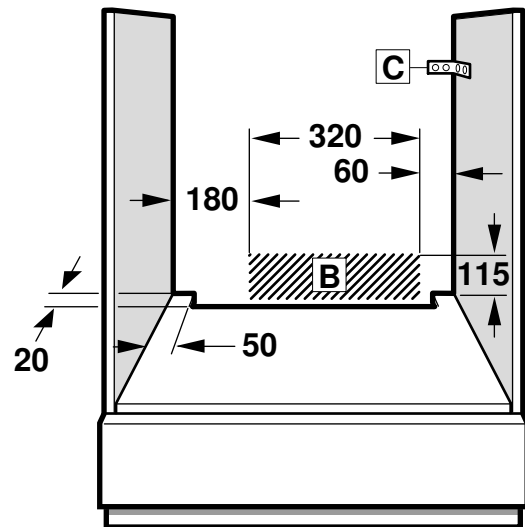
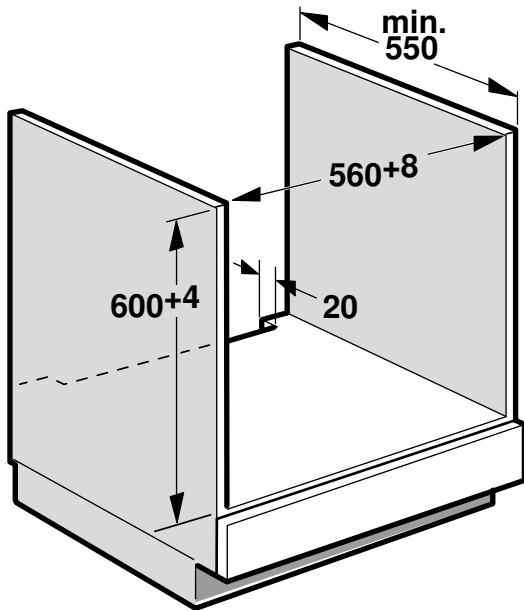
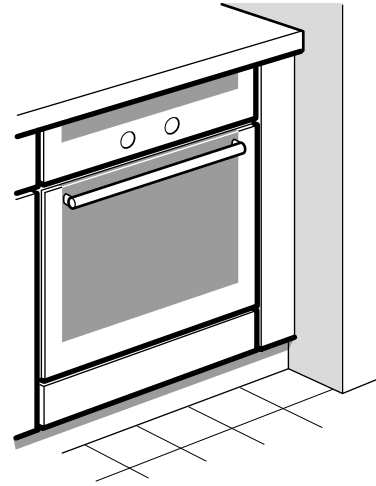
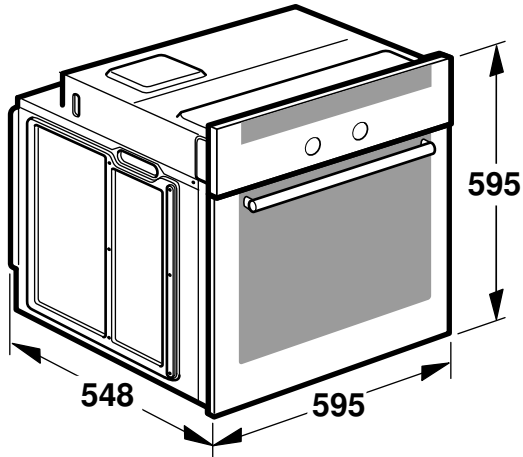
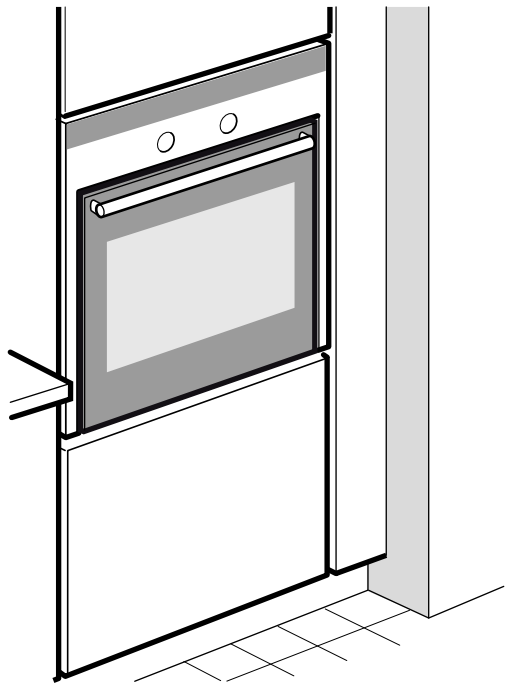
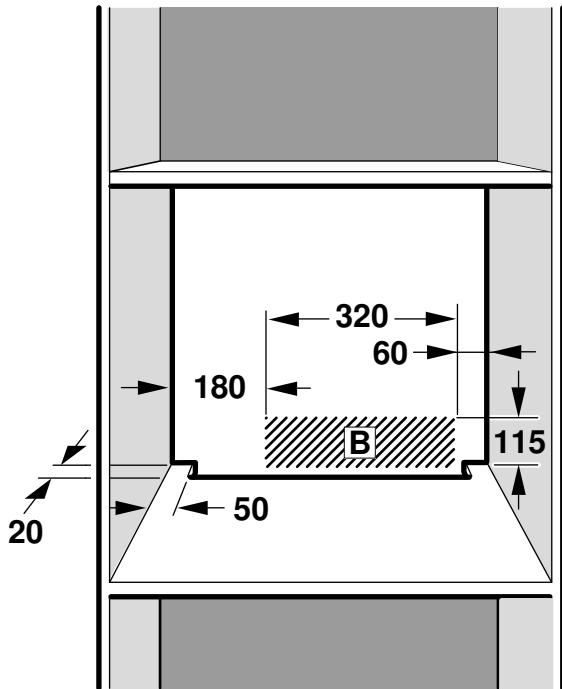
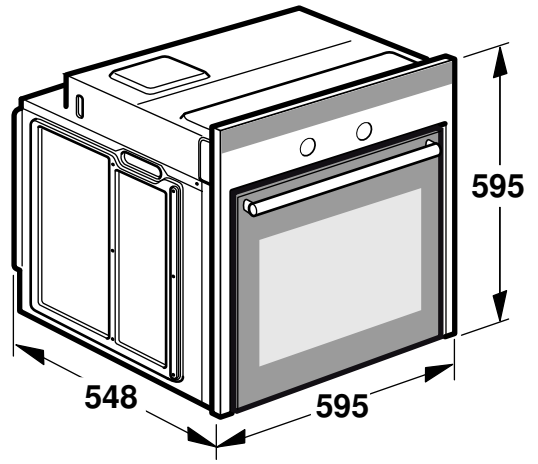
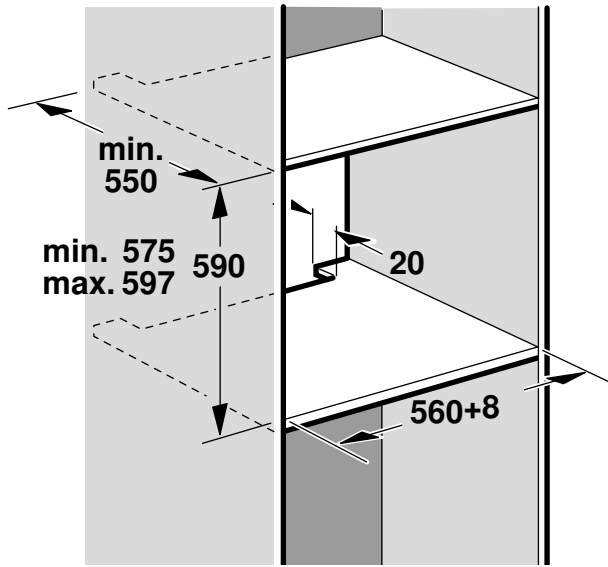




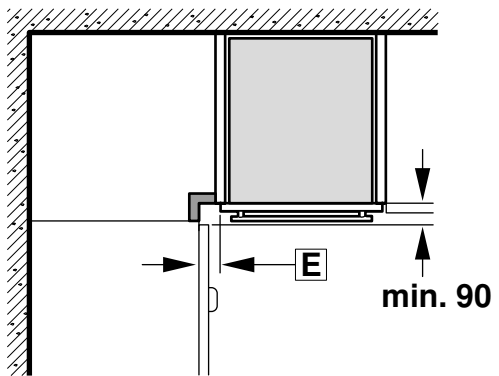
1



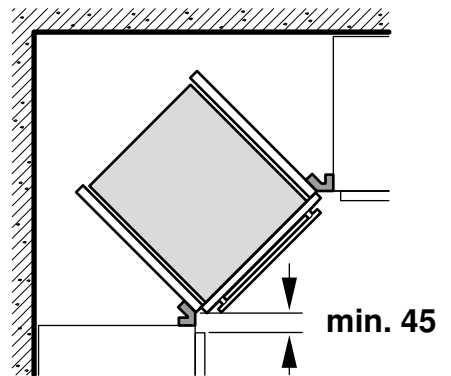
2



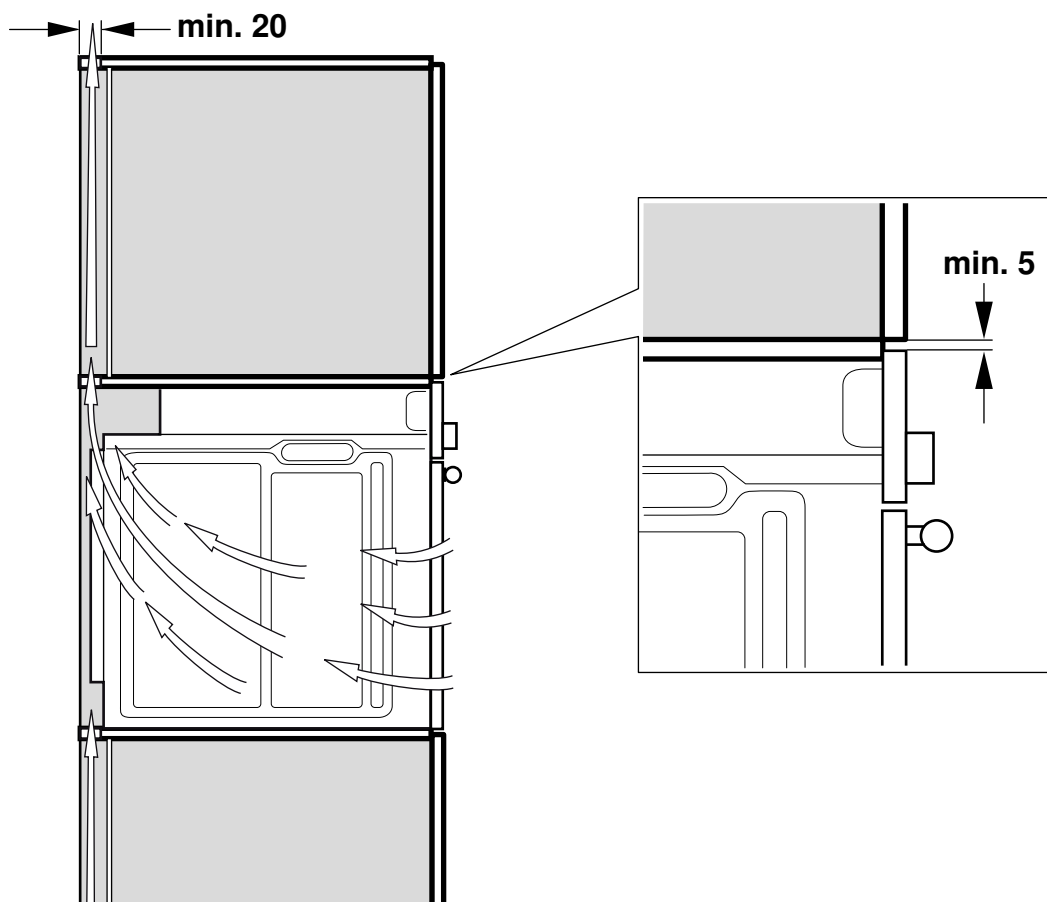
3



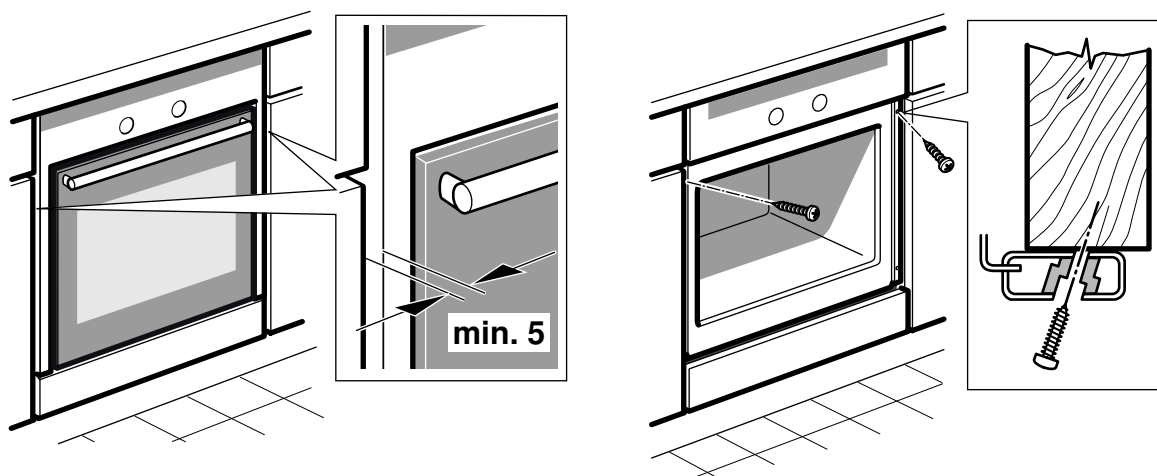
D



4



5



ru

Важные указания

Данный прибор предназначен для использования на высоте не более 2000 м над уровнем моря.

При установке прибора под варочной панелью соблюдайте инструкцию по монтажу варочной панели.

Не используйте ручку дверцы для транспортировки или монтажа прибора.

Перед монтажом проверьте прибор на отсутствие повреждений при транспортировке.

Перед началом эксплуатации удалите упаковочный материал и клейкую плёнку из рабочей камеры и с дверцы прибора.

Во время проведения всех монтажных работ прибор должен быть обесточен.

Подготовка мебели – рис. 1

- Данный прибор предназначен для использования на высоте не более 2000 метров над уровнем моря.
- Безопасность эксплуатации гарантируется только при квалифицированной сборке с соблюдением данной инструкции по монтажу. За повреждения из-за неправильной установки ответственность несёт сборщик.
- Мебель для встраивания должна выдерживать температуру до 90 °С, а соседние фасады – до 70 °С.

- Не устанавливайте прибор за декоративной накладкой. В противном случае возникнет опасность перегрева.
- Все работы по выполнению вырезов на мебели и столешнице выполняйте до установки приборов. Удалите опилки, так как они могут нарушить работу электрических компонентов.
- Будьте осторожны! Детали, открытые при монтаже, могут быть острыми. Чтобы не порезаться во время монтажа, используйте защитные перчатки.
- Розетка для подключения прибора должна находиться в заштрихованной области Вили за пределами встраиваемого модуля.
- Между прибором и соседними фасадами должен быть зазор минимум 5 мм.
- Незакреплённые модули прикрепите к стене с помощью обычного уголка С.

Установка прибора под столешницу — рис. 1

В разделительной перегородке шкафа, в который встраивается прибор, должно быть отверстие для вентиляции.

Закрепите столешницу на модулях.

При установке встраиваемых духовых шкафов под варочной панелью соблюдайте инструкцию по монтажу варочной панели.

Установка прибора в шкаф-колонну — рис. 2+4

Прибор можно также встраивать в шкаф-колонну.

Для обеспечения вентиляции духового шкафа между промежуточными полками и стенкой, около которой стоит шкаф, должен оставаться зазор прим. 20 мм.

Устанавливайте прибор на такой высоте, на которой будет удобно вынимать противни.

Монтаж в углах — рис. 3

При монтаже в углах учитывайте расстояние, указанное на рисунке D. Значение E складывается из толщины фронтальных панелей мебели и высоты ручек.

Подключение прибора к электросети

- Перед первым использованием прибора убедитесь, что бытовая электропроводка включает защитный провод, соответствующий действующим нормам техники безопасности. Подключение прибора должно выполняться только квалифицированным электриком в соответствии с законодательными и административными требованиями местного предприятия по энергоснабжению. Отсутствие защитного провода или неправильный монтаж может в редких случаях стать причиной тяжёлых травм (телесные повреждения и даже смерть в результате удара током) и повреждения оборудования. Производитель не несёт ответственность за травмы людей и повреждения прибора, возникшие в результате неправильного или неквалифицированного подключения к электросети.
- При выполнении любых монтажных работ прибор должен быть обесточен.
- Прибор соответствует классу защиты I и должен подключаться только к розетке с заземлением.
- В качестве кабеля для подключения к электросети должен использоваться кабель типа H05 V V-F 3G длиной 1,5 мм². Жёлто-зелёный защитный провод должен быть длиннее, чем две другие жилы, и должен подсоединяться в первую очередь.
- Также в соответствии с нормами техники безопасности должен быть предусмотрен специальный выключатель для размыкания всех полюсов с расстоянием между разомкнутыми контактами не менее 3 мм. При подключении через заземлённую розетку со свободным доступом такой выключатель не требуется.
- В процессе монтажа должна быть обеспечена защита от прикосновения.
- Определите фазовый и нейтральный (нулевой) контакты в розетке. Неправильное подключение может стать причиной повреждения прибора.
- Подключение духового шкафа должно выполняться в соответствии с указаниями на типовой табличке.
- Для выполнения подключения установите прибор перед шкафом для встраивания. Сетевой кабель должен иметь достаточную длину. Внимание! В процессе монтажа следите за тем, чтобы сетевой кабель не заземлялся и не соприкасался с горячими частями прибора.
- Все работы с прибором, включая замену кабелей, должны выполняться только специалистами сервисной службы.

Только для Великобритании и Австралии

При использовании разъёма учитывайте допустимую силу тока, на которую он рассчитан. Система защиты предохранителями настраивается в соответствии с показателями мощности, указанными на типовой табличке.

Только для Швеции, Финляндии и Норвегии

Прибор также может быть подключён входящим в комплект разъёмом с защитным контактом. Обеспечьте к нему свободный доступ. Если это невозможно, то должен быть установлен специальный выключатель с размыканием всех полюсов с расстоянием между разомкнутыми контактами не менее 3 мм.

Крепление духового шкафа к шкафу для встраивания приборов - рис. 5

- Задвиньте прибор до упора в шкаф для встраивания. Сетевой кабель не должен быть проложен через острые кромки или под духовым шкафом, не должен быть защёмлён, пережат или перегнут и не должен соприкасаться с горячими частями прибора.
- Выровняйте духовой шкаф в шкафу для встраивания и зафиксируйте с помощью винтов (4x25) из комплекта поставки.
- Если размеры шкафа для встраивания совпадают с указанными нами размерами, над духовым шкафом должна остаться щель для вентиляции. Для обеспечения достаточной вентиляции никогда не закрывайте эту щель.

- В целях безопасности расстояние между прибором и соседними стенами/кухонной мебелью должно быть не менее 5 мм.

Демонтаж

Обесточьте прибор. Ослабьте винты крепления. Приподнимите и выньте прибор.