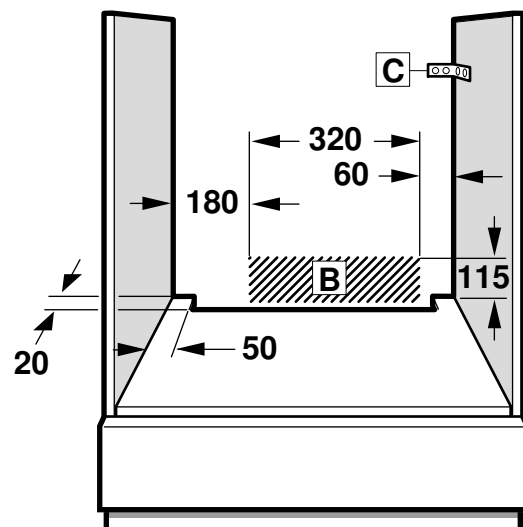
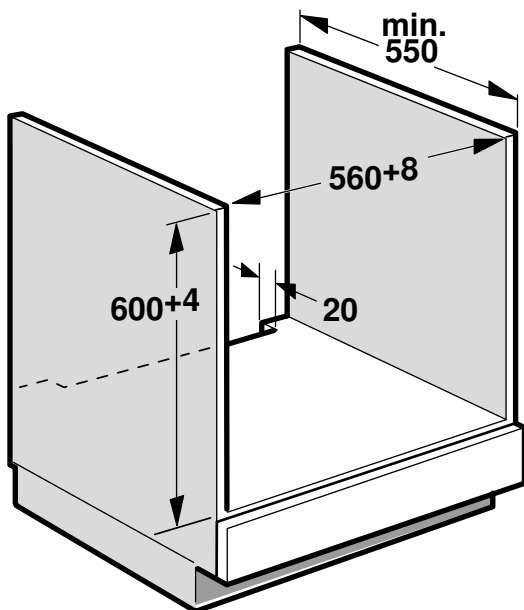
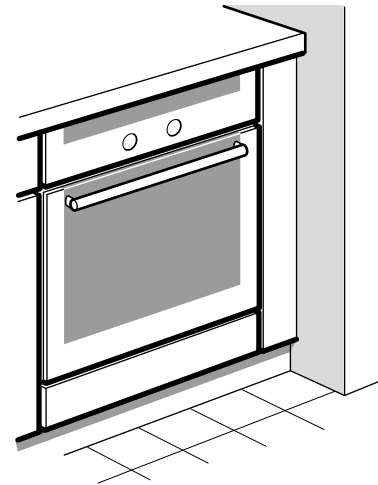
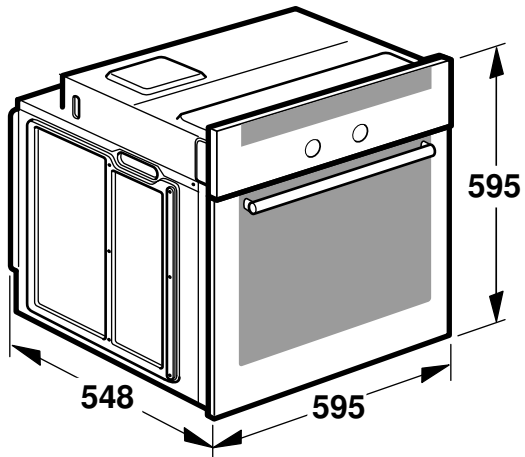
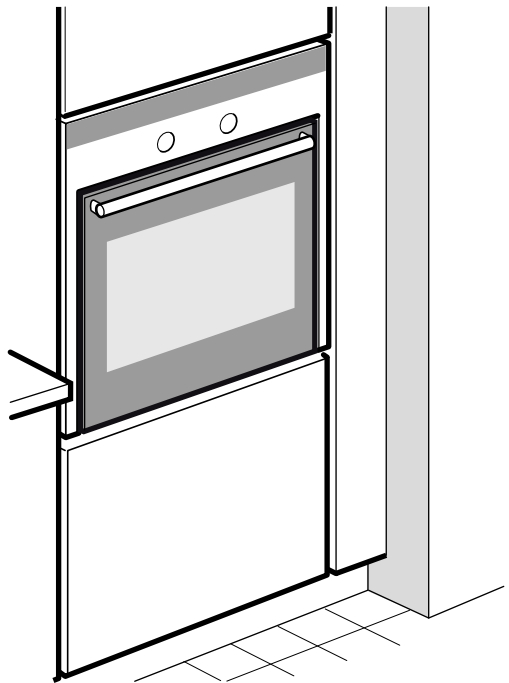
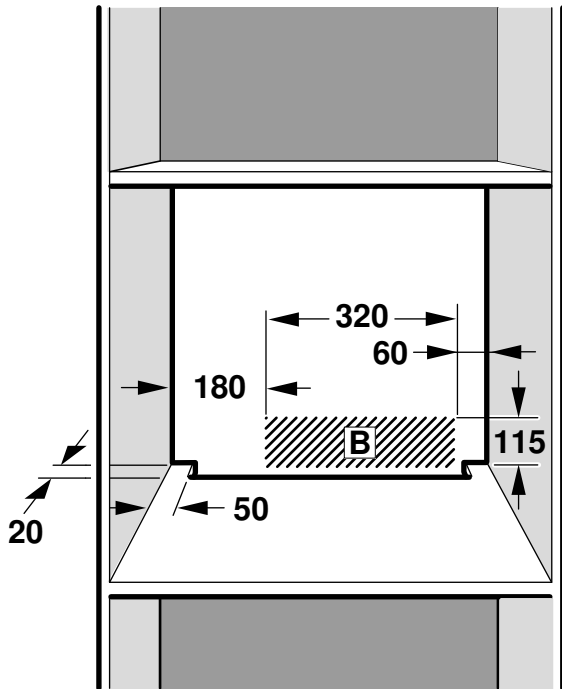
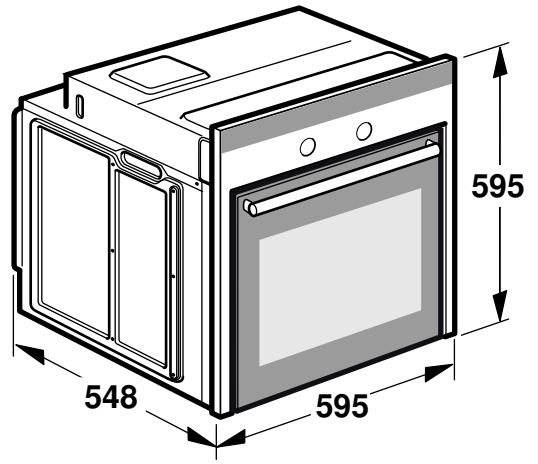
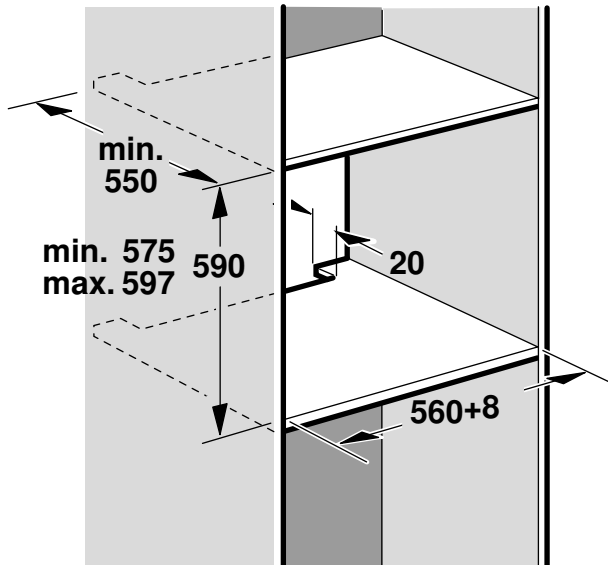




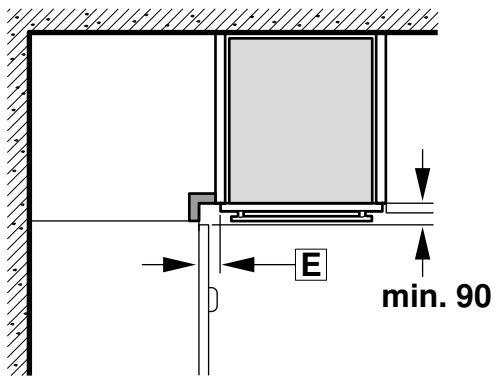
1



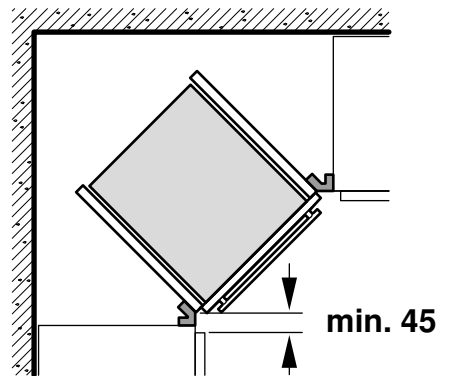
2



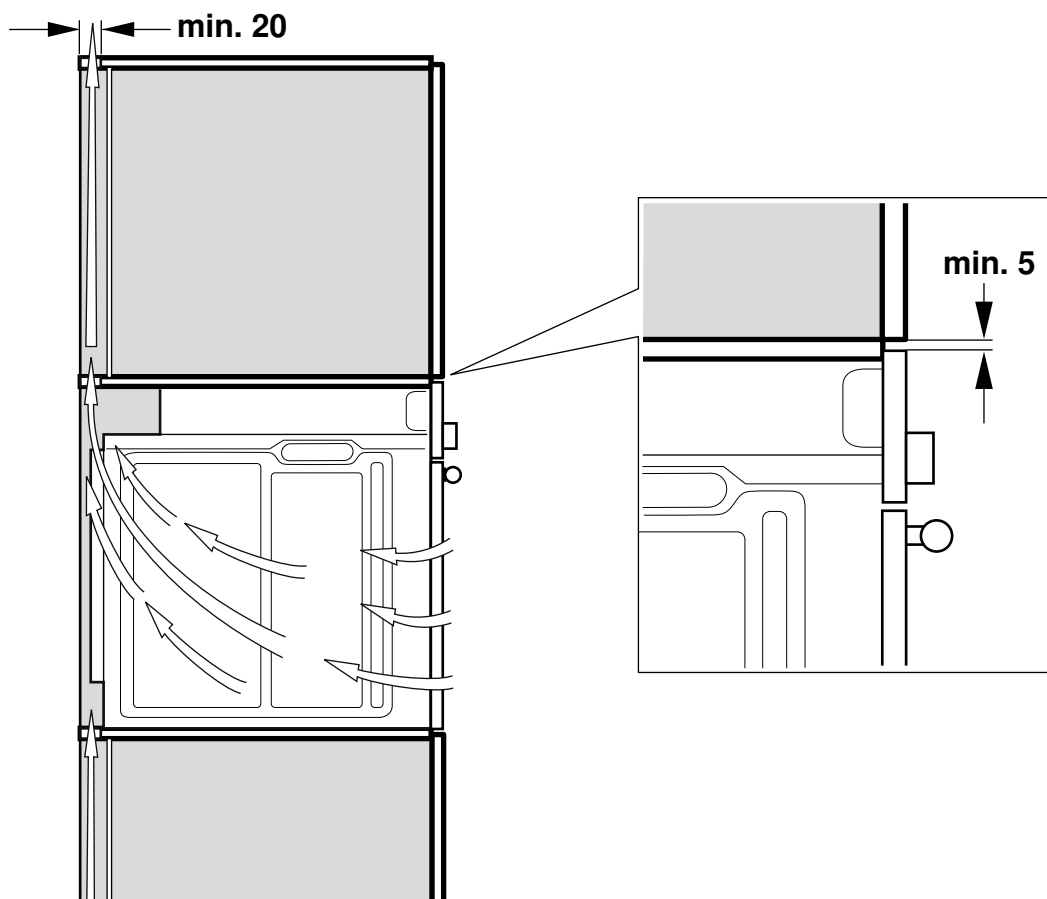
3



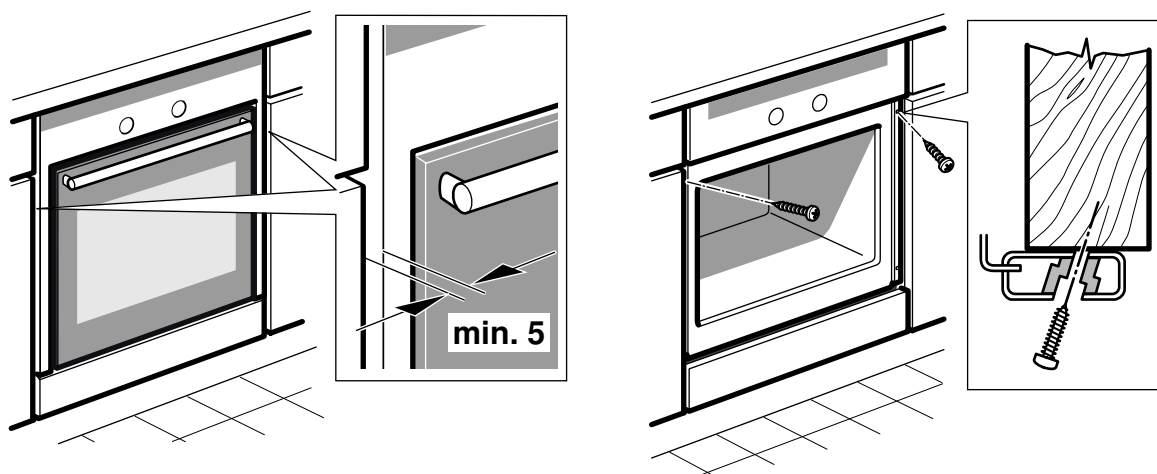
D



4



5



pl

Ważne wskazówki

To urządzenie jest przeznaczone do użytku na wysokości do 2000 metrów nad poziomem morza.

Jeśli urządzenie montowane jest pod płytą grzejną, należy przestrzegać instrukcji montażu płyty grzejnej.

Nie używać uchwytu drzwiczek do przenoszenia ani do montażu urządzenia.

Przed montażem skontrolować, czy podczas transportu urządzenie nie zostało uszkodzone.

Przed uruchomieniem usunąć z komory piekarnika oraz z drzwi materiały opakowaniowe i folie klejące.

Podczas wszystkich prac montażowych należy wyłączyć zasilanie urządzenia.

Przygotowanie mebli - rys.1

- Urządzenie jest przeznaczone do użytkowania na maksymalnej wysokości 2000 metrów nad poziomem morza.
- Wyłącznie prawidłowy montaż, wykonany zgodnie z instrukcją montażu, gwarantuje bezpieczne użytkowanie urządzenia. Za szkody powstałe w wyniku niewłaściwego montażu odpowiada monter.

- Przestrzegać wskazówek podanych na kartkach dotyczących montażu elementów wyposażenia.
- Meble do zabudowy muszą być odporne na temperaturę do 90°C, a graniczące z urządzeniem fronty mebli do 70°C.
- Urządzenia nie montować za listwą dekoracyjną. Istnieje ryzyko przegrzania.
- Meble i blat roboczy należy docinać przed wstawieniem urządzeń. Usunąć wióry, ponieważ mogą one zakłócać funkcjonowanie elementów elektrycznych.
- Podczas montażu zachować ostrożność! Elementy, które są dostępne podczas montażu, mogą mieć ostre krawędzie. Należy nosić rękawice ochronne, chroniące przed skaleczeniem.
- Gniazdo przyłączeniowe urządzenia musi znajdować się w zakreślanym obszarze **B** lub poza obszarem zabudowy.
- Pomiedzy urządzeniem a frontami przyległych mebli należy zachować odstęp 5 mm.
- Meble, które nie są przymocowane, należy przytwierdzić do ściany przy pomocy kątownika **C**.

Urządzenie pod blatem roboczym - rys. 1

W płycie przegradzającej szafki do zabudowy musi być otwór wentylacyjny.

Przymocować blat roboczy do mebli.

Jeżeli piekarnik do zabudowy montowany jest pod płytą grzejącą, należy przestrzegać instrukcji montażu płyty grzejącej.

Urządzenie w szafce wysokiej - rys. 2 + 4

Możliwe jest również zamontowanie urządzenia w szafce.

W celu zapewnienia wentylacji piekarnika odległość płyty przegradzającej od ściany musi wynosić ok. 20 mm.

Urządzenie należy zamontować na takiej wysokości, aby możliwe było swobodne wyjmowanie blach do pieczenia.

Montaż narożny - rys. 3

W przypadku montażu narożnego należy przestrzegać wymiaru **D**. Wymiar **E** zależy od grubości frontu mebli i uchwyty.

Podłączenie urządzenia do zasilania

- Przed pierwszym użyciem urządzenia należy upewnić się, że instalacja elektryczna posiada przyłącze przewodu uziemiającego, który spełnia wymogi obowiązujących przepisów bezpieczeństwa. Podłączenie urządzenia może być wykonane wyłącznie przez wykwalifikowanego elektryka zgodnie z przepisami i regulacjami prawnymi, jak również wymogami miejscowego dostawcy energii.

Brak przewodu uziemiającego lub nieprawidłowa instalacja mogą sporadycznie prowadzić do powstania szkód materialnych lub poważnych obrażeń (śmierci lub obrażeń ciała w wyniku porażenia prądem). Producent nie ponosi odpowiedzialności za uszczerbek na zdrowiu użytkowników lub uszkodzenia urządzenia, których przyczyną może być niewłaściwe podłączenie do instalacji elektrycznej.

- Podczas wszystkich prac montażowych należy wyłączyć zasilanie urządzenia.
- Urządzenie odpowiada klasie ochronnej I i może być podłączone wyłącznie do gniazda sieciowego z uziemieniem.
- Należy zastosować przewód przyłączeniowy co najmniej typu H05 V V-F 3G 1,5 mm².
Najpierw należy podłączyć żółto-zielony przewód uziemiający, który po stronie urządzenia musi być nieco dłuższy od obu pozostałych kabli.
- Zgodnie z przepisami bezpieczeństwa w instalacji elektrycznej musi znajdować się wielobiegunowy rozłącznik od sieci elektrycznej z rozwarciem styków wynoszącym minimum 3 mm. Rozłącznik nie jest wymagany w przypadku podłączeń opartych na uziemionym i łatwo dostępnym gnieździe sieciowym.
- Podczas montażu należy zapewnić ochronę przed niezamierzonym dotknięciem.
- Zidentyfikować w gnieździe sieciowym przewód fazowy oraz zerowy. Niewłaściwe podłączenie może doprowadzić do uszkodzenia urządzenia.
- Piekarnik należy podłączyć zgodnie z informacjami podanymi na tabliczce znamionowej.
- W celu podłączenia ustawić urządzenie przed szafką do obudowy. Przewód przyłączeniowy musi mieć wystarczającą długość.
Uwaga! Podczas montażu dopilnować, aby przewód zasilający nie został przycięty ani nie stykał się z gorącymi elementami urządzenia.
- Wszelkiego rodzaju prace związane z urządzeniem, łącznie z wymianą okablowania, mogą być wykonywane wyłącznie przez przeszkolonych pracowników serwisu.

Dotyczy tylko Wielkiej Brytanii i Australii

Używając wtyczki uwzględnić dopuszczalne w danym przypadku natężenie prądu. Bezpiecznik dopasować zgodnie z parametrami mocy podanymi na tabliczce znamionowej.

Dotyczy tylko Szwecji, Finlandii i Norwegii

Urządzenie można również podłączyć za pomocą dostarczonej wtyczki z uziemieniem. Po zamontowaniu urządzenia musi się ona znajdować w dostępnym miejscu. W przeciwnym razie do instalacji konieczny jest wielobiegunowy rozłącznik od sieci elektrycznej z rozwarciem styków minimum 3 mm.

Przykręcanie piekarnika do szafki do obudowy - rysunek 5

- Urządzenie całkowicie wsunąć w szafkę do obudowy. Przewodu zasilającego nie wolno prowadzić po ostrych krawędziach ani poniżej piekarnika. Należy również dopilnować, aby przewód nie został przycięty, zagięty lub zgnieciony, oraz aby nie stykał się z gorącymi elementami urządzenia.
- Piekarnik ustawić pośrodku szafki do obudowy i przykręcić za pomocą dołączonych śrub (4x25).
- Jeżeli szafka do obudowy odpowiada podanym przez nas wymiarom, nad piekarnikiem powinna pozostać szczelina wentylacyjna. W celu zapewnienia odpowiedniej wentylacji w żadnym wypadku nie wolno zakrywać tej szczeliny.
- Między urządzeniem a sąsiadującymi z nim ścianami kuchni i meblami kuchennymi należy zachować odstęp co najmniej 5 mm.

Demontaż

Wyłączyć zasilanie urządzenia. Odkręcić śruby mocujące. Urządzenie unieść i całkowicie wyciągnąć.