

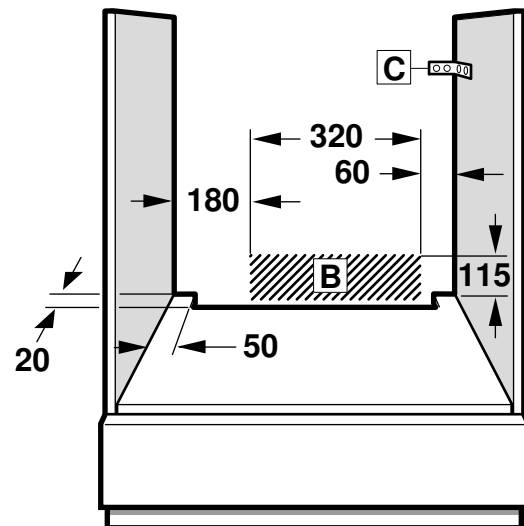
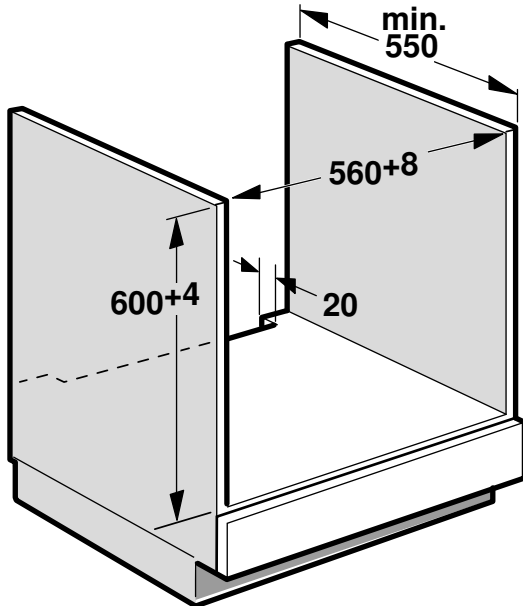
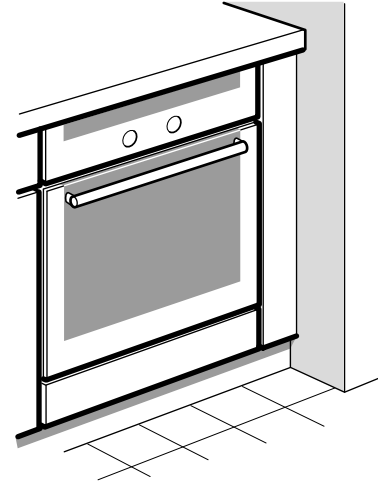
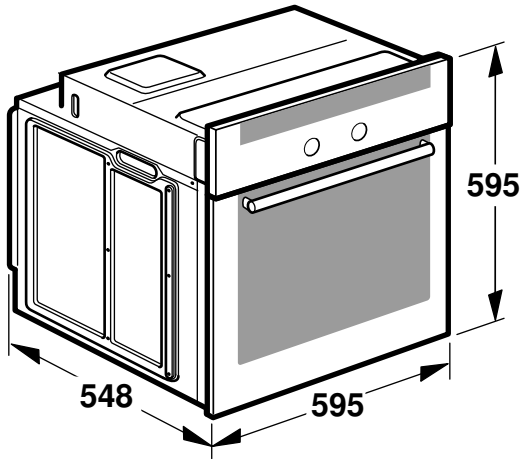


fr Notice de montage
hu Szerelési útmutató

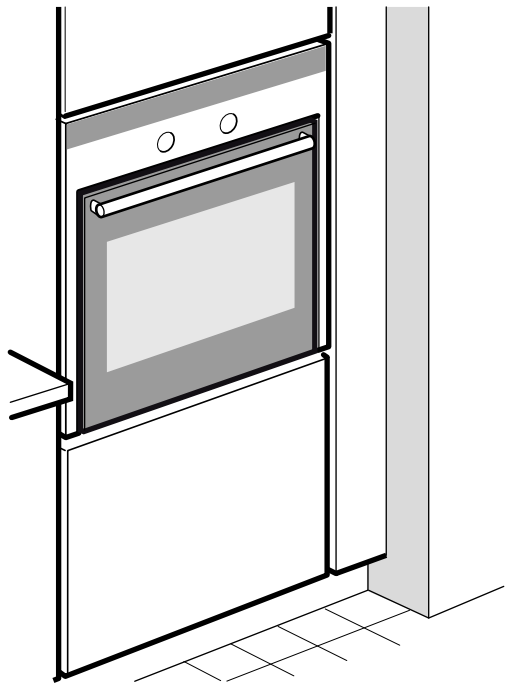
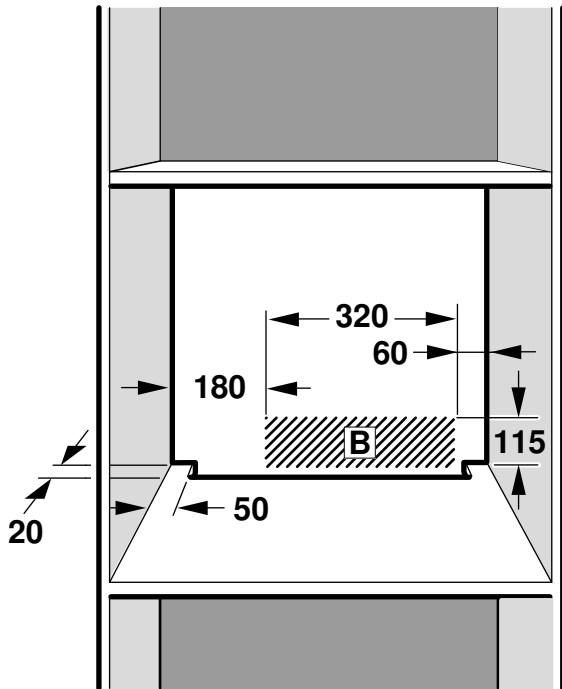
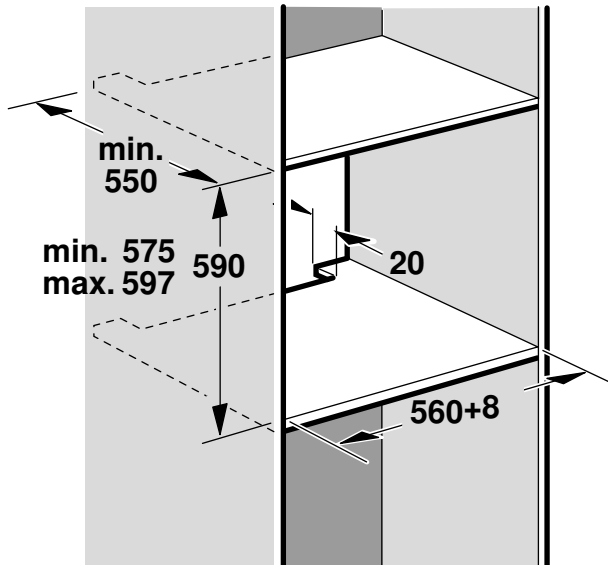
pl Instrukcja montażu
ro Instrucțiuni de montaj
ru Инструкция по монтажу



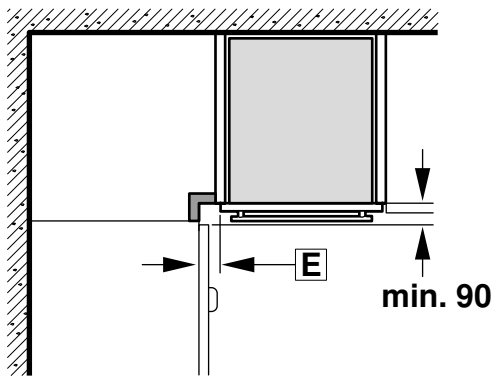
1



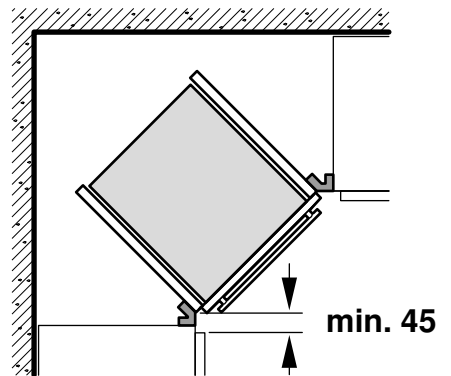
2



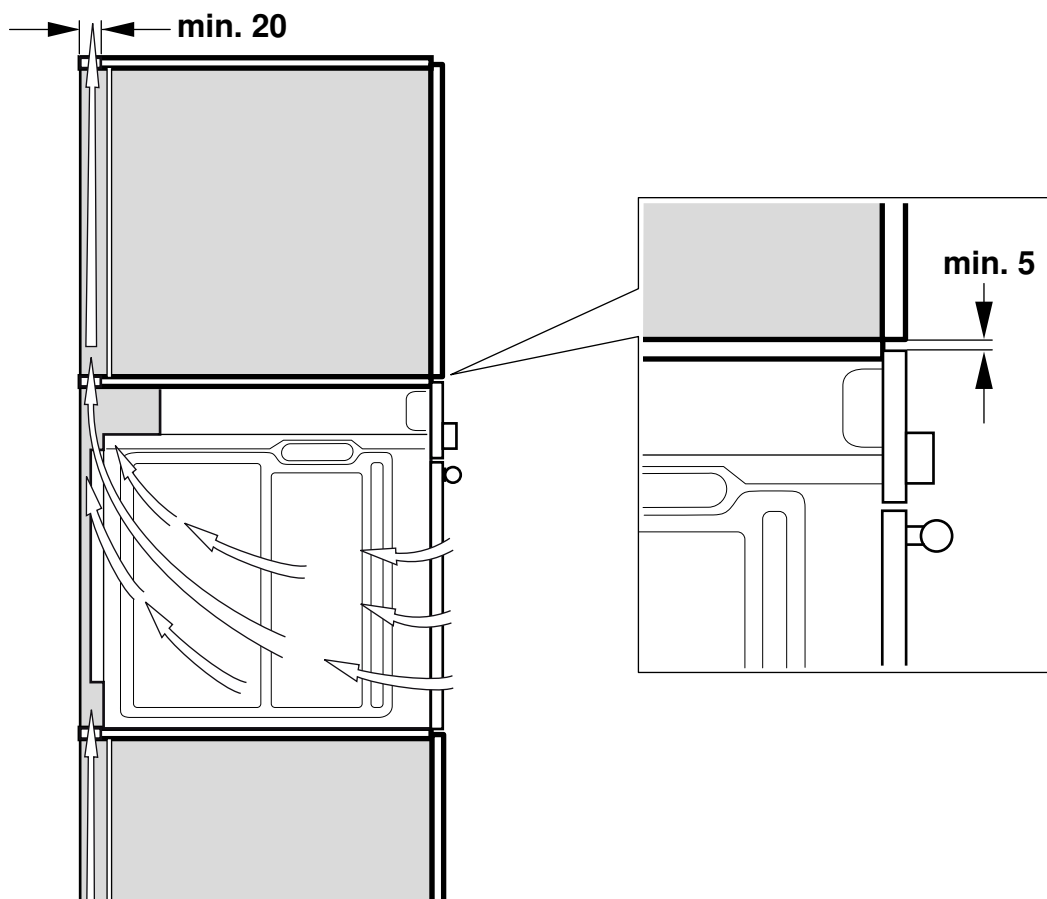
3



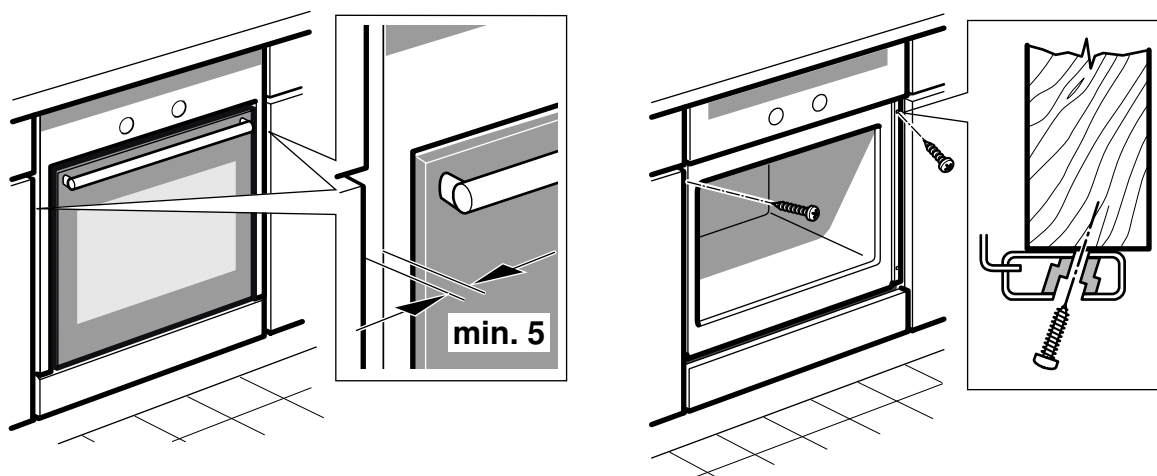
D



4



5



fr

Recommandations importantes

Cet appareil est conçu pour une utilisation jusqu'à une altitude maximale de 2 000 m.

Si l'appareil est encastré sous une table de cuisson, respectez la notice de montage de la table de cuisson.

Ne pas utiliser la poignée de la porte pour transporter ou encastrer l'appareil.

Avant d'encastrer l'appareil, vérifier s'il présente des avaries.

Avant la mise en service, retirer le matériau d'emballage et les films adhésifs du compartiment de cuisson et sur la porte.

L'appareil doit être mis hors tension pour tous les travaux de montage.

Préparation du meuble - fig.1

- Cet appareil est conçu pour une utilisation jusqu'à une altitude maximale de 2000 m.
- Seule une installation effectuée selon cette notice de montage garantit une utilisation en toute sécurité. En cas de dommages résultant d'une installation incorrecte, l'installateur est responsable.
- Respectez le notice de montage pour l'installation des accessoires.

- Les meubles d'encastrement doivent résister à des températures allant jusqu'à 90°C, les façades des meubles attenants, à des températures allant jusqu'à 70°C.
- N'installez pas l'appareil derrière une plaque décorative. Il existe un risque de surchauffe.
- Effectuez tous les travaux de découpe sur le meuble et sur le plan de travail avant d'encastrer les appareils. Retirez les copeaux susceptibles de gêner le fonctionnement des composants électriques.
- Attention lors de l'encastrement ! Certaines pièces accessibles lors du montage peuvent posséder des arêtes coupantes. Portez des gants de protection pour éviter des coupures.
- La prise de raccordement de l'appareil doit se situer dans la zone de la surface hachurée **B** ou à l'extérieur de l'espace d'encastrement.
- Une fente d'aération de 5 mm est nécessaire entre l'appareil et la façade des meubles voisins.
- Les meubles non fixés doivent être fixés au mur au moyen d'une équerre **C** usuelle du commerce.

Appareil sous le plan de travail - fig. 1

Le faux-plancher de la niche nécessite une découpe pour l'aération.

Fixer le plan de travail sur le meuble d'encastrement.

Si le four encastrable est encastré sous une table de cuisson, respecter la notice de montage de la table de cuisson.

Appareil dans une armoire - fig. 2+4

L'appareil peut également être encastré dans une armoire.

Pour l'aération du four, les faux-planchers doivent présenter une fente d'env. 20 mm vers le mur d'adossement.

Encastrer l'appareil à une telle hauteur que les plaques à pâtisserie pourront être retirées sans problème.

Encastrement angulaire - fig. 3

En cas d'encastrement angulaire, respecter les dimensions **D**. La cote **E** est fonction de l'épaisseur de la façade du meuble et de la poignée.

Brancher l'appareil sur le secteur

■ Avant d'utiliser l'appareil pour la première fois, assurez-vous que la ligne électrique domestique dispose d'un conducteur de protection répondant aux prescriptions de sécurité. Le raccordement de l'appareil doit uniquement être effectué par un électricien qualifié et doit répondre aux dispositions légales et administratives ainsi qu'aux dispositions de l'exploitant du réseau local.

L'absence d'un conducteur de protection ou une installation incorrecte peut dans certains cas conduire à des dégâts matériels ou des blessures graves (mort ou blessures par choc électrique). Le fabricant décline toute responsabilité pour des dommages corporels ou sur l'appareil résultant d'un branchement électrique incorrect ou inapproprié.

■ Pour tous les travaux de montage, l'appareil doit être hors tension.

■ L'appareil répond à la classe de protection I et doit uniquement être branché sur une prise secteur avec terre.

■ Le cordon d'alimentation secteur doit être au minimum du type H05 V V-F 3G 1,5 mm².

Le conducteur de protection jaune-vert doit être raccordé en premier et être un peu plus long du côté appareil que les deux autres fils.

■ Un dispositif de coupure omnipolaire avec un écartement des contacts d'au moins 3 mm doit être présent, conformément aux prescriptions de sécurité. Un dispositif de coupure n'est pas nécessaire en cas de raccordement par une prise avec terre facilement accessible à tout moment.

■ La protection contre le contact accidentel doit être garantie pendant le montage.

■ Déterminez les phases et le conducteur neutre dans la prise de raccordement. L'appareil risque d'être endommagé en cas de raccordement incorrect.

■ Le four doit être raccordé conformément aux données figurant sur la plaque signalétique.

■ Pour le raccordement, déposez l'appareil devant le meuble d'encastrement. Le câble de raccordement doit être suffisamment long.

Attention ! Veillez, pendant le montage, à ne pas coincer le câble secteur et à ce qu'il n'entre pas en contact avec des pièces chaudes de l'appareil.

■ Tous les travaux sur l'appareil, y compris le remplacement du câblage, doivent uniquement être effectués par les techniciens du service après-vente.

⚠ Danger de mort !

Risque d'électrocution en cas de contact avec des composants sous tension.

■ Saisissez la fiche uniquement avec les mains sèches.

■ Retirez le cordon électrique uniquement directement par la fiche et jamais par le cordon, car celui-ci pourrait alors être endommagé.

■ Ne débranchez jamais la fiche pendant le fonctionnement.

Observez les consignes suivantes et assurez-vous que les points suivants sont respectés :

Remarques


■ La fiche mâle et la prise de courant vont ensemble.

■ Les fils du cordon présentent une section suffisante.

■ Le système de mise à la terre est correctement installé.

■ L'opération du changement du cordon électrique (si nécessaire) doit impérativement être effectuée par un électricien agréé. Vous pouvez obtenir un cordon électrique de rechange auprès du service après-vente.

■ N'utilisez pas de fiches / prises multiples ni de câbles prolongateurs.

■ En cas d'utilisation d'un disjoncteur différentiel, n'utilisez qu'un type de disjoncteur arborant le symbole .

Seul ce symbole garantit que les prescriptions actuellement en vigueur seront remplies.

■ La fiche mâle reste à tout moment accessible.

■ Le cordon électrique n'est pas plié, pincé, modifié, coupé.

■ Le cordon électrique n'est pas en contact avec des sources de chaleur.

Suède, Finlande et Norvège uniquement

L'appareil peut également être raccordé à la fiche ci-jointe avec le système de contact de sécurité. Celui-ci doit être accessible après le montage. Si la prise n'est plus accessible après l'installation, dans l'installation à câblage fixe, un système coupe-circuit dans les phases est à prévoir conformément aux réglementations d'installation.

Vissage du four au meuble d'encastrement - fig. 5

■ Poussez l'appareil complètement dans le meuble d'encastrement. Le câble secteur ne doit pas être passé par-dessus des arêtes coupantes ou au-dessous du four, ne doit pas être coincé, plié ou écrasé ni entrer en contact avec des pièces chaudes de l'appareil.

■ Centrer le four dans le meuble d'encastrement et le visser à l'aide des vis jointes (4x25).

■ Si le meuble d'encastrement correspond aux dimensions indiquées par nos soins, une fente d'aération doit rester au dessus du four. Cette fente ne doit jamais être recouverte, afin de garantir une ventilation suffisante.

■ Une distance de sécurité d'au moins 5 mm est nécessaire entre l'appareil et les murs et meubles de cuisine attenants.

Dépose

Mettre l'appareil hors tension. Desserrer les vis de fixation. Soulever légèrement l'appareil et le retirer complètement.

hu

Fontos tudnivalók

Ezt a készüléket legfeljebb 2000 méter tengerszint feletti magasságig való használatra tervezték.

Ha a készüléket főzőfelület alá építi be, tartsa be a főzőfelület összeszerelési útmutatójában leírtakat.

Szállításkor vagy beszereléskor a készüléket ne az ajtófogantyúval emelje meg.

Beszerelés előtt ellenőrizze, nem sérült-e meg a készülék szállításkor.

Üzembe helyezés előtt távolítsa el a csomagolóanyagokat és az öntapadós fóliát a sütőtérből és az ajtóról.

A szerelési munkáknál a készüléknek feszültségmentesnek kell lennie.

Möbel vorbereiten -Bild 1

■ Dieses Gerät ist für eine Nutzung bis zu einer Höhe von maximal 2000 Metern über dem Meeresspiegel bestimmt.

■ Nur ein fachgerechter Einbau nach dieser Montageanweisung garantiert einen sicheren Gebrauch. Bei Schäden durch falschen Einbau haftet der Monteur.

■ Montageblätter für den Einbau von Zubehörteilen beachten.

■ Einbaumöbel müssen bis 90 °C temperaturbeständig sein, angrenzende Möbelfronten bis 70 °C.

■ Das Gerät nicht hinter einer Dekorblende einbauen. Es besteht Gefahr durch Überhitzung.

■ Alle Ausschnittarbeiten an Möbel und Arbeitsplatte vor dem Einsetzen der Geräte durchführen. Späne entfernen, die Funktion von elektrischen Bauteilen kann beeinträchtigt werden.

■ Vorsicht beim Einbau! Teile, die während der Montage zugänglich sind, können scharfkantig sein. Zur Vermeidung von Schnittverletzungen Schutzhandschuhe tragen.

■ Die Geräte-Anschlussdose muss im Bereich der schraffierten Fläche **B** oder außerhalb des Einbauraumes liegen.

■ Zwischen Gerät und angrenzenden Möbelfronten ist ein Luftspalt von 5 mm erforderlich.

- Nicht befestigte Möbel mit einem handelsüblichen Winkel **C** an der Wand befestigen.

Munkalap alá épített készülék - 1. ábra

A készülékszekrények elválasztólapjain egy levegőztető kivágásra van szükség.

A munkalapot rögzítse a beépített bútoron.

Ha a beépíthető sütőt főzőfelület alá építi be, vegye figyelembe a főzőfelület összeszerelési útmutatóját.

Készülék magas szekrényben - 2+4. ábra

A készülék magas szekrénybe is beépíthető.

A sütő szellőzéséhez az elválasztólapok és a fal között egy kb. 20 mm-es rést kell hagyni.

A készüléket csak olyan magasan építse be, hogy a sütőtepsiket probléma nélkül ki lehessen venni.

Sarokbeépítés - 3. ábra

Sarokbeépítésnél ügyeljen a méretekre **D**. A méret **E** függ a bútorlap és a fogantyú vastagságától.

A készülék csatlakoztatása a villamos hálózathoz

- A készülék első használata előtt bizonyosodjon meg arról, hogy az elektromos vezeték a vonatkozó biztonsági előírásoknak megfelelő védővezetővel rendelkezik-e. A készülék csatlakoztatását csak képzett elektromos szakember végezheti, és a csatlakoztatásnak meg kell felelnie a hatályos jogszabályoknak, valamint a helyi hálózatüzemeltető rendelkezéseinek.

A védővezető hiánya vagy a hibás beszerelés ritkán anyagi kárhoz vagy súlyos sérülésekhez (áramütés okozta halál vagy személyi sérülés) vezethet. Azokért a személyeket vagy a készüléket ért károkért, amelyek a hibás vagy szakszerűtlen csatlakoztatásra vezethetők vissza, a gyártó nem vállal felelősséget.

- A szerelési munkáknál a készüléknek feszültségmentesnek kell lennie.
- A készülék megfelel az I. érintésvédelmi osztálynak és csak földelt hálózati csatlakozóaljzathoz csatlakoztatható.
- A hálózati csatlakozóvezetéknek H05 V V-F 3G típusúnak és legalább 1,5 mm² keresztmetszetűnek kell lennie.
A sárga-zöld védővezetőt csatlakoztassa először. A készülék oldalán valamivel hosszabbnak kell lennie, mint a másik két huzalnak.
- A biztonsági előírásoknak megfelelően egy legalább 3 mm-es kontaktnyílással rendelkező, többpólusú leválasztó berendezés szükséges. Földelt és bármikor könnyen elérhető csatlakozóaljzattal létrehozott csatlakozásoknál nincs szükség leválasztó berendezésre.
- Szereléskor az érintésvédelmet biztosítani kell.
- Azonosítsa be a fázis- és a nullavezetőt a csatlakozóaljzatban. Hibás csatlakoztatás esetén a készülék megsérülhet.
- A sütőt a típus tábla adatainak megfelelően kell csatlakoztatni.
- Állítsa a készüléket a csatlakoztatáshoz a készülékszekrény elé. A csatlakozókábelnek megfelelő hosszúságúnak kell lennie.

Figyelem! Szerelés közben ügyeljen arra, hogy a hálózati kábel ne csipődjön be és ne érintkezzen a forró készülékrészekkel.

- A készüléken bármilyen munkálatot, beleértve a kábelezés cseréjét is, csak a műszaki ügyfélszolgálat végezhet.

⚠ Életveszély!

A feszültségvezető részek érintésekor áramütés veszélye áll fenn.

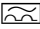
- A hálózati csatlakozódugót csak száraz kézzel fogja meg.
- A hálózati vezetéket mindig közvetlenül a csatlakozódugónál fogva húzza, soha ne a hálózati vezetéknél, mivel az megsérülhet.
- A hálózati csatlakozódugót soha ne húzza ki működés közben.

Vegye figyelembe a következő tanácsokat, és ügyeljen arra, hogy:

Utasítások

- a hálózati csatlakozódugó és a csatlakozóaljzat illeszkedjen egymáshoz.
- elegendő legyen a vezeték keresztmetszete.
- a földelési rendszer előírászerűen legyen szerelve.
- a hálózati vezeték cseréjét (ha szükséges) csak villamosság szakember végezze. Pót hálózati vezeték a vevőszolgálatnál kapható.

- ne használjon elosztódugókat/-csatlakozókat és hosszabbító vezetékeket.

- hibaáram-védőkapcsoló használata esetén csak a  jelöléssel rendelkező típust használjon.

Csak ez a jelölés garantálja a jelenleg érvényes előírások betartását.

- a hálózati csatlakozódugó mindig elérhető legyen.
- a hálózati vezeték ne legyen megtörve, becsipődve, módosítva vagy átvágva.
- a hálózati vezeték ne érintkezzen hőforrással.

Csak Svédország, Finnország és Norvégia

A készülék a mellékelt, védőérintkezővel ellátott csatlakozódugóval is csatlakoztatható. Ez legyen hozzáférhető a beszerelést követően is. Ha a csatlakozódugó a beszerelés után nem elérhető, fix elektromos csatlakoztatás esetén a szabályozásoknak megfelelően a fázisokat leválasztó berendezéssel kell ellátni.

Sütő rögzítése a készülékszekrényre - 5. ábra

- A készüléket tolja be teljesen a készülékszekrénybe. A hálózati kábelt úgy fektesse, hogy az ne húzódjon keresztül éles peremeken vagy a sütő alatt, ne csipődjön be, törjön meg vagy lapuljon össze, és ne érintkezzen forró készülékrészekkel.
- Igazítsa középre a sütőt a készülékszekrényben és rögzítse a mellékelt csavarokkal (4x25).
- Ha a készülékszekrény megfelel az általunk megadott méreteknek, a sütő felett maradnia kell egy szellőzőrésnek. A megfelelő szellőzés érdekében ezt a szellőzőrést soha ne fedje le.
- A készülék és az azt határoló konyhafalak és -bútorok között legalább 5 mm-es biztonsági távolságot kell tartani.

Kiszерelés

Feszültségmentesítse a készüléket. Oldja ki a rögzítő csavarokat. Enyhén emelje fel a készüléket és teljesen húzza ki.

pl

Ważne wskazówki

To urządzenie jest przeznaczone do użytku na wysokości do 2000 metrów nad poziomem morza.

Jeśli urządzenie montowane jest pod płytą grzejną, należy przestrzegać instrukcji montażu płyty grzejnej.

Nie używać uchwytu drzwiczek do przenoszenia ani do montażu urządzenia.

Przed montażem skontrolować, czy podczas transportu urządzenie nie zostało uszkodzone.

Przed uruchomieniem usunąć z komory piekarnika oraz z drzwi materiały opakowaniowe i folie klejące.

Podczas wszystkich prac montażowych należy wyłączyć zasilanie urządzenia.

Przygotowanie mebli - rys.1

- Urządzenie jest przeznaczone do użytkowania na maksymalnej wysokości 2000 metrów nad poziomem morza.
- Wyłącznie prawidłowy montaż, wykonany zgodnie z instrukcją montażu, gwarantuje bezpieczne użytkowanie urządzenia. Za szkody powstałe w wyniku niewłaściwego montażu odpowiada monter.
- Przestrzegać wskazówek podanych na kartkach dotyczących montażu elementów wyposażenia.
- Meble do zabudowy muszą być odporne na temperaturę do 90°C, a graniczące z urządzeniem fronty mebli do 70°C.
- Urządzenia nie montować za listwą dekoracyjną. Istnieje ryzyko przegrzania.
- Meble i blat roboczy należy docinać przed wstawieniem urządzeń. Usunąć wióry, ponieważ mogą one zakłócać funkcjonowanie elementów elektrycznych.
- Podczas montażu zachować ostrożność! Elementy, które są dostępne podczas montażu, mogą mieć ostre krawędzie. Należy nosić rękawice ochronne, chroniące przed skaleczeniem.
- Gniazdo przyłączeniowe urządzenia musi znajdować się w zakreskowanym obszarze **B** lub poza obszarem zabudowy.
- Pomiędzy urządzeniem a frontami przyległych mebli należy zachować odstęp 5 mm.
- Meble, które nie są przymocowane, należy przytwierdzić do ściany przy pomocy kątownika **C**.

Urządzenie pod blatem roboczym - rys. 1

W płycie przegradzającej szafki do zabudowy musi być otwór wentylacyjny.

Przymocować blat roboczy do mebli.

Jeżeli piekarnik do zabudowy montowany jest pod płytą grzejącą, należy przestrzegać instrukcji montażu płyty grzejącej.

Urządzenie w szafce wysokiej - rys. 2 + 4

Możliwe jest również zamontowanie urządzenia w szafce.

W celu zapewnienia wentylacji piekarnika odległość płyty przegradzającej od ściany musi wynosić ok. 20 mm.

Urządzenie należy zamontować na takiej wysokości, aby możliwe było swobodne wyjmowanie blach do pieczenia.

Montaż narożny - rys. 3

W przypadku montażu narożnego należy przestrzegać wymiaru

D. Wymiar **E** zależy od grubości frontu mebli i uchwytu.

Podłączenie urządzenia do zasilania

- Przed pierwszym użyciem urządzenia należy upewnić się, że instalacja elektryczna posiada przyłącze przewodu uziemiającego, który spełnia wymogi obowiązujących przepisów bezpieczeństwa. Podłączenie urządzenia może być wykonane wyłącznie przez wykwalifikowanego elektryka zgodnie z przepisami i regulacjami prawnymi, jak również wymogami miejscowego dostawcy energii.

Brak przewodu uziemiającego lub nieprawidłowa instalacja mogą sporadycznie prowadzić do powstania szkód materialnych lub poważnych obrażeń (śmierci lub obrażeń ciała w wyniku porażenia prądem). Producent nie ponosi odpowiedzialności za uszkodzenia lub uszkodzenia urządzenia, których przyczyną może być niewłaściwe podłączenie do instalacji elektrycznej.

- Podczas wszystkich prac montażowych należy wyłączyć zasilanie urządzenia.
- Urządzenie odpowiada klasie ochronnej I i może być podłączone wyłącznie do gniazda sieciowego z uziemieniem.
- Należy zastosować przewód przyłączeniowy co najmniej typu H05 V V-F 3G 1,5 mm².
Najpierw należy podłączyć żółto-zielony przewód uziemiający, który po stronie urządzenia musi być nieco dłuższy od obu pozostałych kabli.
- Zgodnie z przepisami bezpieczeństwa w instalacji elektrycznej musi znajdować się wielobiegunowy rozłącznik od sieci elektrycznej z rozwarciem styków wynoszącym minimum 3 mm. Rozłącznik nie jest wymagany w przypadku podłączeń opartych na uziemionym i łatwo dostępnym gnieździe sieciowym.
- Podczas montażu należy zapewnić ochronę przed niezamierzonym dotknięciem.
- Zidentyfikować w gnieździe sieciowym przewód fazowy oraz zerowy. Niewłaściwe podłączenie może doprowadzić do uszkodzenia urządzenia.
- Piekarnik należy podłączyć zgodnie z informacjami podanymi na tabliczce znamionowej.
- W celu podłączenia ustawić urządzenie przed szafką do obudowy. Przewód przyłączeniowy musi mieć wystarczającą długość.
Uwaga! Podczas montażu dopilnować, aby przewód zasilający nie został przycięty ani nie stykał się z gorącymi elementami urządzenia.
- Wszelkiego rodzaju prace związane z urządzeniem, łącznie z wymianą okablowania, mogą być wykonywane wyłącznie przez przeszkolonych pracowników serwisu.

⚠ Zagrożenie życia!

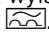
Kontakt z elementami znajdującymi się pod napięciem wiąże się z niebezpieczeństwem porażenia prądem.

- Wtyczkę chwytać wyłącznie suchymi rękoma.
- Przewód sieciowy wyciągać chwytając wyłącznie bezpośrednio za wtyczkę, nigdy za przewód, ponieważ może on ulec uszkodzeniu.
- Nigdy nie wyciągać wtyczki podczas pracy urządzenia.

Należy przestrzegać poniższych wskazówek i upewnić się, że:

Wskazówki

- Wtyczka i gniazdo sieciowe pasują do siebie.
- Przekrój poprzeczny przewodów jest wystarczający.
- Instalacja uziemiająca jest prawidłowo zainstalowana.

- Wymiana przewodu sieciowego (o ile konieczna) zostanie przeprowadzona przez wykwalifikowanego elektryka. Nowy przewód sieciowy można nabyć w serwisie.
- Do wykonania instalacji nie wykorzystano żadnych rozgałęziaczy i/lub przedłużaczy.
- W przypadku zastosowania wyłącznika różnicowoprądowego jest on oznaczony znakiem .
Tylko ten znak gwarantuje spełnienie aktualnie obowiązujących przepisów.
- Zapewniony jest swobodny dostęp do wtyczki sieciowej.
- Przewód sieciowy nie został zgięty, zgnieciony, zmodyfikowany ani przycięty.
- Przewód sieciowy nie styka się z żadnym źródłem ciepła.

Dotyczy tylko Szwecji, Finlandii i Norwegii

Urządzenie można podłączyć również za pomocą dołączonej wtyczki z systemem zestyków ochronnych. Wtyczka musi się znajdować w dostępnym miejscu również po montażu. Jeżeli po zabudowaniu urządzenia nie będzie dostępu do wtyczki, wówczas w stałej instalacji elektrycznej należy uwzględnić rozłącznik izolacyjny faz zgodnie z obowiązującymi przepisami dotyczącymi instalacji.

Przykręcanie piekarnika do szafki do obudowy - rysunek 5

- Urządzenie całkowicie wsunąć w szafkę do obudowy. Przewodu zasilającego nie wolno prowadzić po ostrych krawędziach ani poniżej piekarnika. Należy również dopilnować, aby przewód nie został przycięty, zgięty lub zgnieciony, oraz aby nie stykał się z gorącymi elementami urządzenia.
- Piekarnik ustawić pośrodku szafki do obudowy i przykręcić za pomocą dołączonych śrub (4x25).
- Jeżeli szafka do obudowy odpowiada podanym przez nas wymiarom, nad piekarnikiem powinna pozostać szczelina wentylacyjna. W celu zapewnienia odpowiedniej wentylacji w żadnym wypadku nie wolno zakrywać tej szczeliny.
- Między urządzeniem a sąsiadującymi z nim ścianami kuchni i meblami kuchennymi należy zachować odstęp co najmniej 5 mm.

Demontaż

Wyłączyć zasilanie urządzenia. Odkręcić śruby mocujące. Urządzenie unieść i całkowicie wyciągnąć.

ro

Indicații importante

Acest aparat este adecvat pentru o utilizare până la o înălțime de maxim 2000 de metri deasupra nivelului mării.

În cazul în care aparatul va fi montat sub o plită, respectați instrucțiunile de montaj pentru plită.

Nu folosiți mânerul ușii pentru transportul sau montajul aparatului.

Înainte de montaj, verificați aparatul cu privire la deteriorări cauzate prin transport.

Înainte de punerea în funcțiune, îndepărtați ambalajul și foliile din plastic din interiorul cuptorului și de la ușă.

În timpul tuturor lucrărilor de montaj, aparatul trebuie să fie scos de sub tensiune.

Pregătirea mobilei - figura 1

- Acest aparat este adecvat pentru o utilizare până la o înălțime de maxim 2000 de metri deasupra nivelului mării.
- Numai un montaj profesional, conform acestor instrucțiuni de montaj, garantează o utilizare în siguranță. În cazul deteriorărilor provocate printr-un montaj greșit, responsabilitatea aparține persoanei care a executat montarea.
- Respectați fișele de instalare pentru asamblarea accesoriilor.
- Mobilele în care se efectuează montarea trebuie să reziste la temperaturi de până la 90 °C, iar panourile frontale ale mobilelor adiacente, până la 70 °C.
- Nu montați aparatul în spatele unui panou decorativ. Există risc de supraîncălzire.
- Executați toate lucrările de decupare a mobilierului și a blatului de lucru înainte de introducerea aparatelor. Înlăturați așchiile, deoarece acestea pot afecta funcționarea componentelor electrice.

- Atenție la montaj! Piesele care sunt accesibile în timpul montajului pot avea muchii ascuțite. Pentru a evita rănierea prin tăiere, purtați mănuși de protecție.
- Priza aparatelor trebuie să se afle în zona suprafeței hașurate **B** sau în afara spațiului de montare.
- Între aparat și panourile frontale ale mobilelor adiacente este necesară o fantă de 5 mm.
- Piesele de mobilier nefixate trebuie prinse de perete cu un cornier **C** uzual, din comerț.

Aparatul de sub placa de lucru - figura 1

Palierul intermediar al dulapului încorporat necesită un decupaj de aerisire.

Fixați placa de lucru pe mobila încorporată.

Dacă cuptorul încorporat este montat sub o plită, respectați instrucțiunile de montaj ale plitei.

Aparatul în casetă înaltă - Figura 2+4

Aparatul poate fi montat și într-o casetă înaltă.

Pentru aerisirea cuptorului, palierele intermediare trebuie să prezinte un spațiu liber de aprox. 20 mm la peretele de conectare.

Montați aparatul atât numai de sus încât tava să poată fi scoasă fără probleme.

Montajul de colț - Figura 3

La montajul de colț, respectați dimensiunile **D**. Dimensiunea **E** depinde de grosimea panoului frontal al mobilei și de mâner.

Conectarea aparatului la rețeaua de curent

- Înainte de a folosi pentru prima dată aparatul, asigurați-vă că linia electrică a locuinței dispune de un conductor de împământare corespunzător normelor de siguranță în vigoare. Conectarea aparatului trebuie să fie realizată numai de un electrician calificat și trebuie să corespundă reglementărilor legale și oficiale, precum și prescripțiilor furnizorului local de curent electric.

Lipsa conductorului de împământare sau o instalare realizată defectuos pot duce, în cazuri rare, la daune materiale sau răni grave (moarte sau răni corporale prin electrocutare).

Producătorul nu își asumă nicio răspundere pentru daune aduse aparatului sau persoanelor, care sunt datorate unei conectări electrice defectuoase sau necorespunzătoare.

- În timpul tuturor lucrărilor de montaj, aparatul trebuie să fie scos de sub tensiune.
- Aparatul corespunde clasei de protecție I și trebuie conectat numai la o priză de alimentare cu împământare.
- Cablul de conectare la rețea trebuie să fie de cel puțin tipul H05 V V-F 3G 1,5 mm².

Conductorul de împământare galben-verde trebuie conectat primul și, pe partea aparatului, trebuie să fie puțin mai lung decât celelalte două cabluri.

- Conform prescripțiilor de siguranță, trebuie să existe un dispozitiv de deconectare totală cu o deschidere a contactelor de cel puțin 3 mm. La conexiunile care se realizează la o priză cu împământare și ușor accesibilă oricând, dispozitivul de deconectare nu este necesar.
- În timpul montării, protecția la atingere trebuie asigurată.
- Alocați în doza de conectare conductorul fază și cel neutru (de nul). La o conectare greșită, aparatul se poate defecta.
- Cuptorul trebuie racordat corespunzător datelor de pe plăcuța de fabricație.
- Așezați aparatul care trebuie conectat în fața dulapului de încorporare. Cablul de conectare trebuie să fie suficient de lung.

Atenție! În timpul montării, cablul de rețea nu trebuie să vină în contact cu părți fierbinți ale aparatului și nici să fie prins.

- Lucrări similare la aparat, inclusiv înlocuirea cablajului, trebuie realizate numai de serviciul nostru de asistență tehnică.

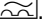
⚠ Pericol de moarte!

La contactul cu piesele conductoare electric există pericol de electrocutare.

- Prindeți fișa de rețea doar cu mâinile uscate.
- Trageți cablul de rețea întotdeauna direct de ștecher și niciodată de cablu, deoarece acesta s-ar putea deteriora.
- Nu scoateți niciodată fișa din priză în timpul funcționării.

Respectați următoarele indicații și asigurați-vă că:

Indicații

- fișa de rețea și priza se potrivesc.
- secțiunea cablului este suficientă.
- sistemul de pământare este instalat conform dispozițiilor.
- înlocuirea cablului de rețea (dacă este necesară) se face numai de către un electrician. Cablul de rețea de schimb se poate procura de la unitățile service.
- nu vor fi folosite ștechere/cuplaje multiple și nici prelungitoare.
- la utilizarea unui dispozitiv de protecție la curenți reziduali diferențiali va fi utilizat numai un tip cu acest semn . Doar acest semn garantează îndeplinirea prevederilor actuale în vigoare.
- fișa de rețea este accesibilă oricând.
- cablul de rețea nu este îndoit, strivit, modificat sau tăiat.
- cablul de rețea nu intră în contact cu surse de căldură.

Numai Suedia, Finlanda și Norvegia

Aparatul poate fi conectat și cu ștecherul cu contact de protecție. Acesta trebuie să fie accesibil după montaj. Dacă ștecherul nu mai este accesibil după montaj, în instalația electrică permanentă trebuie prevăzut un separator de faze conform dispozițiilor cu privire la instalare.

Fixarea cu șuruburi a cuptorului la dulapul de încorporare - figura 5

- Introduceți aparatul complet în dulapul de încorporare. Cablul de rețea nu trebuie așezat peste margini ascuțite sau sub cuptor, nu trebuie prins, îndoit sau strivit și nu trebuie să vină în contact cu părți fierbinți ale aparatului.
- Aliniatul central cuptorul în dulapul de încorporare și fixați-l cu ajutorul șuruburilor incluse (4x25).
- Dacă dulapul de încorporare corespunde dimensiunilor indicate de noi, deasupra cuptorului trebuie să rămână o fantă de ventilare. Pentru a asigura o ventilare suficientă, nu acoperiți niciodată această fantă de ventilare.
- Este necesară o distanță de siguranță de cel puțin 5 mm între aparat și pereții și mobilele adiacente ale bucătăriei.

Demontarea

Deconectați aparatul de la rețeaua electrică. Scoateți șuruburile de fixare. Ridicați ușor aparatul și scoateți-l complet.

ru

Важные указания

Данный прибор предназначен для использования на высоте не более 2000 м над уровнем моря.

При установке прибора под варочной панелью соблюдайте инструкцию по монтажу варочной панели.

Не используйте ручку дверцы для транспортировки или монтажа прибора.

Перед монтажом проверьте прибор на отсутствие повреждений при транспортировке.

Перед началом эксплуатации удалите упаковочный материал и клейкую пленку из рабочей камеры и с дверцы прибора.

Во время проведения всех монтажных работ прибор должен быть обесточен.

Подготовка мебели – рис. 1

- Данный прибор предназначен для использования на высоте не более 2000 м над уровнем моря.
- Безопасность эксплуатации гарантируется только при квалифицированной сборке с соблюдением данной инструкции по монтажу. За повреждения из-за неправильной установки ответственность несет сборщик.
- Обратите внимание на монтажные пластины для установки принадлежностей.
- Мебель для встраивания должна выдерживать температуру до 90 °С, а соседние фасады – до 70 °С.
- Не устанавливайте прибор за декоративной накладкой. В противном случае возникнет опасность перегрева.
- Все работы по выполнению вырезов на мебели и столешнице выполняйте до установки приборов. Удалите опилки, так как они могут нарушить работу электрических компонентов.
- Будьте осторожны! Детали, открытые при монтаже, могут быть острыми. Чтобы не порезаться во время монтажа, используйте защитные перчатки.
- Розетка для подключения прибора должна находиться в заштрихованной области Вили за пределами встраиваемого модуля.

- Между прибором и соседними фасадами должен быть зазор минимум 5 мм.
- Незакреплённые модули прикрепите к стене с помощью обычного уголка С.

Установка прибора под столешницу — рис. 1

В разделительной перегородке шкафа, в который встраивается прибор, должно быть отверстие для вентиляции.

Закрепите столешницу на модулях.

При установке встраиваемых духовых шкафов под варочной панелью соблюдайте инструкцию по монтажу варочной панели.

Установка прибора в шкаф-колонну — рис. 2+4

Прибор можно также встраивать в шкаф-колонну.

Для обеспечения вентиляции духового шкафа между промежуточными полками и стенкой, около которой стоит шкаф, должен оставаться зазор прим. 20 мм.

Устанавливайте приборы на такой высоте, на которой будет удобно вынимать противни.

Монтаж в углах — рис. 3

При монтаже в углах учитывайте расстояние, указанное на рисунке D. Значение E складывается из толщины фронтальных панелей мебели и высоты ручек.

Подключение прибора к электросети

- Перед первым использованием прибора убедитесь, что бытовая электропроводка включает защитный провод, соответствующий действующим нормам техники безопасности. Подключение прибора должно выполняться только квалифицированным электриком в соответствии с законодательными и административными требованиями местного предприятия по энергоснабжению. Отсутствие защитного провода или неправильный монтаж может в редких случаях стать причиной тяжёлых травм (телесные повреждения и даже смерть в результате удара током) и повреждения оборудования. Производитель не несёт ответственность за травмы людей и повреждения прибора, возникшие в результате неправильного или неквалифицированного подключения к электросети.
- При выполнении любых монтажных работ прибор должен быть обесточен.
- Прибор соответствует классу защиты I и должен подключаться только к розетке с заземлением.
- В качестве кабеля для подключения к электросети должен использоваться кабель типа H05 V V-F 3G длиной 1,5 мм². Жёлто-зелёный защитный провод должен быть длиннее, чем две другие жилы, и должен подсоединяться в первую очередь.
- Также в соответствии с нормами техники безопасности должен быть предусмотрен специальный выключатель для размыкания всех полюсов с расстоянием между разомкнутыми контактами не менее 3 мм. При подключении через заземлённую розетку со свободным доступом такой выключатель не требуется.
- В процессе монтажа должна быть обеспечена защита от прикосновения.
- Определите фазовый и нейтральный (нулевой) контакты в розетке. Неправильное подключение может стать причиной повреждения прибора.
- Подключение духового шкафа должно выполняться в соответствии с указаниями на типовой табличке.
- Для выполнения подключения установите прибор перед шкафом для встраивания. Сетевой кабель должен иметь достаточную длину. Внимание! В процессе монтажа следите за тем, чтобы сетевой кабель не заземлялся и не соприкасался с горячими частями прибора.
- Все работы с прибором, включая замену кабелей, должны выполняться только специалистами сервисной службы.

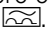
⚠ Опасность для жизни!!

В случае прикосновения к элементам, находящимся под напряжением, существует опасность поражения электрическим током.

- Беритесь за штепсельную вилку только сухими руками.
- Отсоединяя кабель от сети, держите его только за штепсельную вилку, никогда не тяните за кабель, иначе он может быть повреждён.
- Ни в коем случае не извлекайте штепсельную вилку из розетки во время эксплуатации.

Соблюдайте следующие указания и убедитесь в том, что:

Указания

- Штепсельная вилка и розетка соответствуют друг другу.
- Провода имеют достаточное поперечное сечение.
- Заземляющее устройство установлено надлежащим образом.
- Замена сетевого кабеля (если это необходимо) производится только квалифицированным электриком. Запасной электрический кабель можно заказать в сервисной службе.
- Не используются многоконтактные штепсели, многогнездные штекерные соединения и удлинительные кабели.
- В случае применения устройства защитного отключения используется только тип с обозначением . Только наличие этого знака гарантирует соответствие действующим в настоящее время правилам.
- Штепсельная вилка всегда доступна.
- Сетевой кабель не согнут, не зажат, не заменён и не изменён.
- Сетевой кабель не соприкасается с какими-либо источниками тепла.

Только для Швеции, Финляндии и Норвегии

Прибор также можно подсоединить с помощью вилки с заземляющим контактом. Обеспечьте к ней свободный доступ после встраивания прибора. Если после установки прибора до штепсельной вилки невозможно будет добраться, то в установленном неподвижно электрооборудовании должен быть предусмотрен специальный выключатель для размыкания в фазах согласно условиям монтажа.

Крепление духового шкафа к шкафу для встраивания приборов - рис. 5

- Задвиньте прибор до упора в шкаф для встраивания. Сетевой кабель не должен быть проложен через острые кромки или под духовым шкафом, не должен быть защемлён, пережат или перегнут и не должен соприкасаться с горячими частями прибора.
- Выровняйте духовой шкаф в шкафу для встраивания и зафиксируйте с помощью винтов (4x25) из комплекта поставки.
- Если размеры шкафа для встраивания совпадают с указанными нами размерами, над духовым шкафом должна остаться щель для вентиляции. Для обеспечения достаточной вентиляции никогда не закрывайте эту щель.
- В целях безопасности расстояние между прибором и соседними стенами/кухонной мебелью должно быть не менее 5 мм.

Демонтаж

Обесточьте прибор. Ослабьте винты крепления. Приподнимите и выньте прибор.