

[pl] Instrukcja obsługi i
montażu



Okap

SIEMENS

INSTRUKCJA OBSŁUGI	2	Panel obsługi – wariant 3	7
Ważne wskazówki dotyczące bezpieczeństwa	2	Stopień intensywny	7
Ochrona środowiska	4	Tryb automatyczny	7
Utylizacja zgodna z przepisami o ochronie środowiska naturalnego	4	Sterowanie czujnikiem	7
Tryby pracy	5	Oświetlenie	7
Praca w trybie obiegu otwartego	5	Nasylenie filtra przeciwłuszczowego	7
Obieg zamknięty	5	Sygnal dźwiękowy	7
Obsługa	5	Czyszczenie i konserwacja	8
Panel obsługi – wariant 1	5	Jak postępować w wypadku usterek?	9
Stopień intensywny	5	Serwis	10
Opóźnienie wyłączenia wentylatora	5	Wyposażenie dodatkowe urządzeń z obiegiem zamkniętym	10
Oświetlenie	5	INSTRUKCJA MONTAŻU	11
Nasylenie filtra przeciwłuszczowego	5	Ważne wskazówki dotyczące bezpieczeństwa	11
Sygnal dźwiękowy	6	Wskazówki ogólne	13
Panel obsługi – wariant 2	6	Praca w trybie obiegu otwartego	13
Stopień intensywny	6	Przewód odprowadzający powietrze	13
Opóźnienie wyłączenia wentylatora	6	Sprawdzenie ściany	13
Oświetlenie	6	Podłączenie do sieci elektrycznej	13
Nasylenie filtra przeciwłuszczowego	6	Instalacja	13
Sygnal dźwiękowy	6	Przygotowanie do instalacji	13
		Instalacja	14
		Montaż obudowy kominowej	15

INSTRUKCJA OBSŁUGI

Więcej informacji na temat naszych produktów, wyposażenia, części zamiennych oraz serwisu można znaleźć na stronie internetowej: www.siemens-home.com oraz w sklepie internetowym: www.siemens-eshop.com

Ważne wskazówki dotyczące bezpieczeństwa

Należy dokładnie przeczytać niniejszą instrukcję. Zapoznanie się z nią pozwoli na bezpieczne i właściwe użytkowanie urządzenia. Instrukcję obsługi i montażu należy zachować do późniejszego wglądu lub dla kolejnego użytkownika.

Bezpieczeństwo podczas użytkowania zapewnione jest tylko po prawidłowym zamontowaniu zgodnie z instrukcją montażu. Monter jest odpowiedzialny za prawidłowe działanie w miejscu instalacji urządzenia.

Urządzenie jest przeznaczone wyłącznie do użytku domowego. Nie korzystać z urządzenia na zewnątrz. Włączonego urządzenia nie zostawiać bez nadzoru. Producent nie ponosi odpowiedzialności za szkody spowodowane nieprawidłowym użytkowaniem lub błędną obsługą.

Urządzenie mogą obsługiwać dzieci w wieku powyżej 8 lat oraz osoby z ograniczonymi zdolnościami fizycznymi, sensorycznymi lub umysłowymi, a także osoby nie posiadające wystarczającego doświadczenia lub wiedzy, jeśli pozostają pod nadzorem osoby odpowiedzialnej za ich bezpieczeństwo lub zostały pouczone, jak właściwie obsługiwać urządzenie i są świadome związanych z tym zagrożeń.

Dzieci nie mogą bawić się urządzeniem. Czyszczenie i czynności konserwacyjne nie mogą być wykonywane przez dzieci, chyba że mają one ukończone 8 lat i są nadzorowane przez osobę dorosłą.

Dzieciom poniżej 8 roku życia nie należy pozwalać na zbliżanie się do urządzenia ani przewodu przyłączeniowego.

Po rozpakowaniu należy sprawdzić stan urządzenia. Nie podłączać, jeśli urządzenie zostało uszkodzone podczas transportu.

Urządzenie nie jest przystosowane do pracy z zewnętrznym zegarem sterującym ani z systemem zdalnego sterowania.

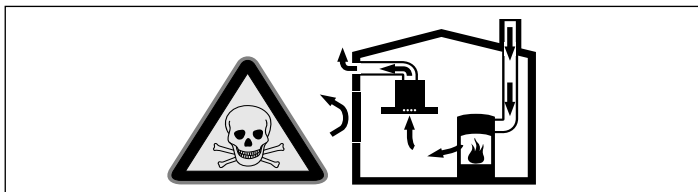
Niebezpieczeństwo uduszenia!

Opakowanie jest niebezpieczne dla dzieci. Nie pozwalać dzieciom na zabawę opakowaniem.

Zagrożenie życia!

Odprowadzane gazy pochodzące ze spalania mogą być przyczyną zatrucia.

Należy zadbać o dostateczną ilość doprowadzanego powietrza, jeżeli urządzenie pracujące w trybie obiegu otwartego jest użytkowane jednocześnie z zależnym od dopływu powietrza urządzeniem spalającym.

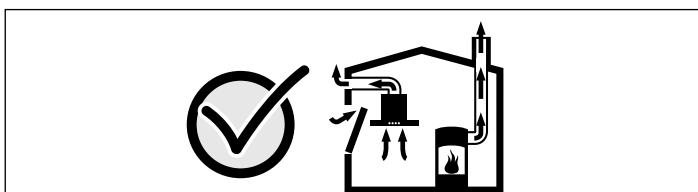


Zależne od powietrza w pomieszczeniu urządzenia spalające (np. grzejniki na gaz, olej, drewno lub węgiel, przepływowe podgrzewacze wody i inne podgrzewacze wody) pobierają powietrze do spalania z pomieszczenia, w którym się znajdują, a spaliny odprowadzają przez układ wylotowy (np. komin) na zewnątrz.

Włączenie okapu kuchennego powoduje zasysanie powietrza w kuchni i sąsiadujących pomieszczeniach – bez wystarczającej wentylacji powstanie podciśnienie. Trujące gazy z komina lub ciągu wentylacyjnego uwalniane są do pomieszczeń mieszkalnych.

- Z tego względu należy zadbać o dostateczną ilość doprowadzanego powietrza.
- Sam wywietrznik ścienny nie zapewnia utrzymania wartości granicznej.

Praca bez zagrożeń możliwa jest, jeśli w miejscu ustawienia urządzenia spalającego nie zostanie przekroczone podciśnienie 4 Pa (0,04 mbar). Taką wartość można osiągnąć, jeśli powietrze potrzebne do spalania będzie dostarczane przez otwory niezamykane na stałe (np. drzwi, okna, wywietrzniki ścienne) lub za pomocą innych środków technicznych.



Należy zasięgnąć porady kominiarza, który może ocenić instalację wentylacyjną budynku i zaproponować odpowiednie sposoby wentylacji.

Jeżeli okap stosowany jest wyłącznie w trybie obiegu zamkniętego, możliwa jest jego praca bez ograniczeń.

Niebezpieczeństwo pożaru!

- Osad z tłuszczu w filtrze przeciwtłuszczowym może się zapalić.

Filtr przeciwtłuszczowy czyścić co najmniej co 2 miesiące.

Nie używać urządzenia bez filtra przeciwtłuszczowego.

- Osad z tłuszczu w filtrze przeciwtłuszczowym może się zapalić. Nie używać w pobliżu urządzenia źródeł otwartego ognia (np. przy flambiowaniu). Urządzenie można zainstalować w pobliżu pieca opalanego paliwem stałym (np. drewnem lub węglem) tylko wtedy, gdy występuje zamknięta, zamocowana na stałe osłona ochronna. Nie może dochodzić do iskrzenia.
- Gorący olej lub tłuszcz może szybko zapalić się. Nigdy nie pozostawiać rozgrzanego tłuszczu lub oleju bez nadzoru. Nigdy nie gasić ognia wodą. Wyłączyć pole grzejne. Ostrożnie stłumić ogień używając pokrywy, koca gaśniczego lub podobnego przedmiotu.
- Włączone gazowe pola grzejne bez postawionych na nich naczyń wytwarzają dużo ciepła. Może to prowadzić do uszkodzenia lub zapalenia się znajdującego się nad nimi wentylatora. Gazowych pól grzejnych używać wyłącznie, gdy postawione są na nich naczynia.
- W przypadku jednoczesnego użytkowania kilku gazowych pól grzejnych wytwarza się dużo ciepła. Może to prowadzić do uszkodzenia lub zapalenia się znajdującego się nad nimi wentylatora. Nie włączać równocześnie dwóch gazowych pól grzejnych z dużym płomieniem na okres dłuższy niż 15 minut. Duży palnik o mocy większej niż 5 kW (Wok) odpowiada mocy dwóch zwykłych palników gazowych.

Niebezpieczeństwo poparzenia!

Dostępne elementy nagrzewają się podczas eksploatacji. Nie dotykać gorących elementów. Nie zezwalać dzieciom na zbliżanie się.

Niebezpieczeństwo obrażeń!

- Elementy urządzenia mogą mieć ostre krawędzie. Zaleca się zakładanie rękawic ochronnych.
- Przedmioty postawione na urządzeniu mogą spaść. Nigdy nie stawiać przedmiotów na urządzeniu.
- Światło emitowane przez lampy LED jest bardzo jaskrawe i może uszkodzić wzrok (grupa ryzyka 1). Nie patrzeć bezpośrednio na włączone lampy LED dłużej niż przez 100 sekund.

Niebezpieczeństwo porażenia prądem!

- Uszkodzone urządzenie może prowadzić do porażenia prądem. Nigdy nie włączać uszkodzonego urządzenia. Wyciągnąć wtyczkę z gniazda lub wyłączyć bezpiecznik w skrzynce bezpiecznikowej. Wezwać serwis.

- Nieprawidłowo przeprowadzane naprawy stanowią poważne zagrożenie. Wyłącznie przeszkoleni technicy serwisu mogą przeprowadzać naprawy i wymieniać uszkodzone przewody przyłączeniowe. Jeśli urządzenie jest uszkodzone, należy wyciągnąć wtyczkę z gniazda lub wyłączyć bezpiecznik w skrzynce bezpiecznikowej. Wezwać serwis.
- Wnikająca wilgoć może spowodować porażenie prądem. Nie używać myjek wysokociśnieniowych ani parowych.

Przyczyny uszkodzeń

Uwaga!

Niebezpieczeństwo uszkodzenia ze względu na szkody spowodowane korozją. Podczas gotowania zawsze włączać urządzenie, aby uniknąć tworzenia się skroplin. Skropliny mogą prowadzić do powstania szkód spowodowanych korozją.

Uszkodzone lampy należy natychmiast wymienić, aby zapobiec przeciążeniu pozostałych.

Niebezpieczeństwo uszkodzenia ze względu na wilgoć przedostającą się do elektroniki. Elementów obsługi nigdy nie czyścić moką ściereczką.

Uszkodzenie powierzchni ze względu na nieprawidłowe czyszczenie. Powierzchnie ze stali szlachetnej czyścić tylko w kierunku szlifu. Do elementów obsługi nie używać środków do czyszczenia stali szlachetnej.

Uszkodzenie powierzchni ze względu na ostre lub szorujące środki czyszczące. Nie stosować ostrych lub szorujących środków czyszczących.

Niebezpieczeństwo uszkodzenia ze względu na cofanie się kondensatu. Kanał odprowadzający powietrze z urządzenia należy zainstalować pod lekkim kątem (spadek 1°).

Ochrona środowiska

Utylizacja zgodna z przepisami o ochronie środowiska naturalnego

Opakowanie należy usunąć zgodnie z przepisami o ochronie środowiska.



To urządzenie jest oznaczone zgodnie z Dyrektywą Europejską 2012/19/UE oraz polską Ustawą z dnia 29 lipca 2005r. „O zużyтым sprzęcie elektrycznym i elektronicznym” (Dz.U. z 2005 r. Nr 180, poz. 1495) symbolem przekreślonego kontenera na odpady. Takie oznakowanie informuje, że sprzęt ten, po okresie jego użytkowania nie może być umieszczony łącznie z innymi odpadami pochodzącymi z gospodarstwa domowego. Użytkownik jest zobowiązany do oddania go prowadzącym zbieranie zużytego sprzętu elektrycznego i elektronicznego. Prowadzący zbieranie, w tym lokalne punkty zbiórki, sklepy oraz gminne jednostka, tworzą odpowiedni system umożliwiający oddanie tego sprzętu. Właściwe postępowanie ze zużyтым sprzętem elektrycznym i elektronicznym przyczynia się do uniknięcia szkodliwych dla zdrowia ludzi i środowiska naturalnego konsekwencji, wynikających z obecności składników niebezpiecznych oraz niewłaściwego składowania i przetwarzania takiego sprzętu.

Tryby pracy

Urządzenie można użytkować w trybie obiegu otwartego lub zamkniętego.

Praca w trybie obiegu otwartego



Zassane powietrze jest oczyszczone przez filtr przeciwłuszczowy i kierowane na zewnątrz poprzez system rur.

Wskazówka: Powietrza wylotowego nie wolno kierować do komina odprowadzającego spaliny lub dym, ani do kanału wentylacyjnego pomieszczeń, w których stoją urządzenia spalające.

- Jeżeli powietrze wylotowe ma być kierowane do nieużytkowanego już komina odprowadzającego spaliny lub dym, to należy uzyskać zgodę okręgowego kominiarza.
- Jeśli powietrze wylotowe ma być wyprowadzane przez ścianę zewnętrzną, to należy wmurować skrzynkę teleskopową.

Obieg zamknięty



Zassane powietrze jest oczyszczone przez filtr przeciwłuszczowy oraz filtr z węglem aktywnym i z powrotem kierowane do kuchni.

Wskazówki

- Do pochłaniania zapachów w trybie obiegu zamkniętego należy zamontować filtr z węglem aktywnym. Informacje na temat różnych możliwości zastosowania urządzenia z obiegiem zamkniętym można przeczytać w prospekcie lub zdobyć w sklepie specjalistycznym. Niezbędne wyposażenie można nabyć w sklepie specjalistycznym, w punkcie serwisowym lub w sklepie internetowym.
- W urządzeniach z dodatkowym filtrem wewnętrznym można stosować wyłącznie moduł obiegu zamkniętego CleanAir (patrz Wyposażenie dodatkowe urządzeń z obiegiem zamkniętym).

Obsługa

Niniejsza instrukcja dotyczy wielu modeli urządzeń. Dlatego może się zdarzyć, że opisane wyposażenie nie zawsze odnosi się do danego modelu.

Wskazówka: Okap kuchenny należy włączyć na początku gotowania, natomiast wyłączyć dopiero po upływie kilku minut po zakończeniu gotowania. W ten sposób opary kuchenne są najskuteczniej usuwane.

Panel obsługi – wariant 1

Pulpit obsługi



Objaśnienie

ⓘ	Wentylator wł./wył.
-	Zmniejszanie stopni wentylacji / opóźnienie włączania wentylatora
+	Zwiększanie stopni wentylacji / stopień intensywny 1, 2
💡	Światło wł./wył./przyćmione

Ustawianie wentylatora

Włączanie

- Nacisnąć przycisk ⓘ.
Wentylator włącza się na stopniu 2.
- Naciskać przyciski + lub -, aby zmienić intensywność działania wentylatora.

Wyłączanie

Nacisnąć przycisk ⓘ.

Stopień intensywny

W przypadku szczególnie intensywnego wydzielania zapachów i oparów można włączyć stopień intensywny.

Nacisnąć przycisk + przy wentylatorze ustawionym na stopień 3.

Aktywowany zostanie stopień intensywny int 1. Ponownie nacisnąć przycisk +, aktywowany zostanie stopień intensywny int 2.

Po upływie ok. 6 sekund układ elektroniczny automatycznie przełącza wentylator na niższy stopień wentylacji. Aby wyłączyć stopień intensywny przed upływem ustawionego czasu, naciskać przycisk -, aż ustawiony zostanie żądany stopień.

Opóźnienie wyłączenia wentylatora

Tak długo naciskać przycisk -, aż pojawi się I→I 1.

Po ok. 10 minutach wentylator automatycznie się wyłącza.

Oświetlenie

Oświetlenie można włączyć lub wyłączyć niezależnie od wentylatora.

Nacisnąć przycisk 💡.

Ustawianie jasności

Nacisnąć i przytrzymać przycisk 💡, aż osiągnięta zostanie żądana jasność.

Nasycenie filtra przeciwłuszczowego

Gdy metalowy filtr przeciwłuszczowy lub filtr z węglem aktywnym osiągnie stan nasycenia, to po wyłączeniu wentylatora przez 4 sekundy rozlega się sygnał.

Dodatkowo na wyświetlaczu pojawia się odpowiedni symbol:

- **Metalowy filtr przeciwłuszczowy:**
- **Filtr z węglem aktywnym:**

Najpóźniej teraz należy oczyścić metalowy filtr przeciwłuszczowy lub wymienić filtr z węglem aktywnym.

Sposób czyszczenia metalowego filtra przeciwłuszczowego jest opisany w rozdziale *Czyszczenie i konserwacja*.

Gdy wskaźniki nasycenia filtra przeciwłuszczowego migają, można je zresetować. W tym celu nacisnąć przycisk -.

Przełączanie wyświetlacza na tryb obiegu zamkniętego

Dla trybu obiegu zamkniętego należy odpowiednio przełączyć wyświetlacz sterownika elektronicznego:

- Okap kuchenny musi być podłączony do sieci, ale wyłączony.
- Równocześnie naciskać przyciski ① i - , aż zaświeci się wskazanie
⌂ ↕ w przypadku zestawu podstawowego do obiegu zamkniętego lub
⌂ ↕ w przypadku modułu obiegu zamkniętego CleanAir. leuchtet.
- Po ponownym naciśnięciu tej kombinacji przycisków następuje przełączenie sterownika elektronicznego z powrotem na obieg otwarty (wskazanie ☒).

Sygnal dźwiękowy

Włączanie sygnału dźwiękowego

Przy wyłączonym wentylatorze równocześnie naciskać przez ok. 3 sekundy przyciski ① i +. Na znak potwierdzenia rozlega się sygnał.

Wyłączanie sygnału dźwiękowego

Powtórzyć proces „Wyłączanie sygnału dźwiękowego”.

Panel obsługi – wariant 2

Pulpit obsługi



Objaśnienie

①	Wentylator wł./wyl.
☼	Światło wł./wyl./przyćmione
-	Zmniejszanie stopni wentylacji
+	Zwiększanie stopni wentylacji / stopień intensywny 1, 2
b	Funkcja Boost (maksymalna moc przez krótki czas)
I->I	Opóźnienie wyłączenia wentylatora

Ustawianie wentylatora

Włączanie

- Nacisnąć przycisk ①.
Wentylator włącza się na stopniu 2.
- Naciskać przyciski + lub -, aby zmienić intensywność działania wentylatora.

Wyłączanie

Nacisnąć przycisk ①.

Stopień intensywny

W przypadku szczególnie intensywnego wydzielania zapachów i oparów można włączyć stopień intensywny.

Nacisnąć przycisk + przy wentylatorze ustawionym na stopień 3.

Aktywowany zostanie stopień intensywny int 1. Ponownie nacisnąć przycisk +, aktywowany zostanie stopień intensywny int 2.

Po upływie ok. 6 sekund układ elektroniczny automatycznie przełącza wentylator na niższy stopień wentylacji. Aby wyłączyć stopień intensywny przed upływem ustawionego czasu, naciskać przycisk -, aż ustawiony zostanie żądany stopień.

Funkcja Boost

Funkcja Boost to trwająca przez krótki czas maksymalna moc, którą można włączyć przy każdym ustawieniu wentylatora.

Nacisnąć przycisk b. Po ok. 20 sekundach wentylator przełącza się z powrotem na uprzednio ustawiony stopień wentylacji.

Opóźnienie wyłączenia wentylatora

Nacisnąć przycisk I->I.

Wentylator jest włączony jeszcze przez 10 minut i wyłącza się automatycznie po upływie tego czasu. Jeśli oświetlenie jest włączone, nie wyłącza się.

W celu wcześniejszego wyłączenia wentylatora należy nacisnąć przycisk I->I.

Oświetlenie

Oświetlenie można włączyć lub wyłączyć niezależnie od wentylatora.

Nacisnąć przycisk ☼.

Ustawianie jasności

Nacisnąć i przytrzymać przycisk ☼, aż osiągnięta zostanie żądana jasność.

Nasycenie filtra przeciwtłuszczowego

Gdy metalowy filtr przeciwtłuszczowy lub filtr z węglem aktywnym osiągnie stan nasycenia, to po wyłączeniu wentylatora przez 4 sekundy rozlega się sygnał.

Dodatkowo na wyświetlaczu pojawia się odpowiedni symbol:

- Metalowy filtr przeciwtłuszczowy: ☒
- Filtr z węglem aktywnym: ↕

Najpóźniej teraz należy oczyścić metalowy filtr przeciwtłuszczowy lub wymienić filtr z węglem aktywnym.

Sposób czyszczenia metalowego filtra przeciwtłuszczowego jest opisany w rozdziale *Czyszczenie i konserwacja*.

Gdy wskaźniki nasycenia filtra przeciwtłuszczowego migają, można je zresetować. W tym celu nacisnąć przycisk I->I.

Przełączanie wyświetlacza na tryb obiegu zamkniętego

Dla trybu obiegu zamkniętego należy odpowiednio przełączyć wyświetlacz sterownika elektronicznego:

- Okap kuchenny musi być podłączony do sieci, ale wyłączony.
- Równocześnie naciskać przyciski ① i I->I, aż zaświeci się wskazanie
⌂ ↕ w przypadku zestawu podstawowego do obiegu zamkniętego lub
⌂ ↕ w przypadku modułu obiegu zamkniętego CleanAir. leuchtet.

- Po ponownym naciśnięciu tej kombinacji przycisków następuje przełączenie sterownika elektronicznego z powrotem na obieg otwarty (wskazanie ☒).

Sygnal dźwiękowy

Włączanie sygnału dźwiękowego

Przy wyłączonym wentylatorze równocześnie naciskać przez ok. 3 sekundy przyciski ① i +. Na znak potwierdzenia rozlega się sygnał.

Wyłączanie sygnału dźwiękowego

Powtórzyć proces „Wyłączanie sygnału dźwiękowego”.

Panel obsługi – wariant 3

Pulpit obsługi



Objaśnienie

①	Wentylator wł./wył.
☀	Światło wł./wył./przyćmione
-	Zmniejszanie stopni wentylacji
+	Zwiększanie stopni wentylacji / stopień intensywny 1, 2
b	Funkcja Boost (maksymalna moc przez krótki czas)
auto	Tryb automatyczny z opóźnionym wyłączeniem wentylatora

Ustawianie wentylatora

Włączanie

- Nacisnąć przycisk ①.
Wentylator włącza się na stopniu 2.
- Naciskać przyciski + lub -, aby zmienić intensywność działania wentylatora.

Wyłączanie

Nacisnąć przycisk ①.

Stopień intensywny

W przypadku szczególnie intensywnego wydzielania zapachów i oparów można włączyć stopień intensywny.

Nacisnąć przycisk + przy wentylatorze ustawionym na stopień 3.

Aktywowany zostanie stopień intensywny int 1. Ponownie nacisnąć przycisk +, aktywowany zostanie stopień intensywny int 2.

Po upływie ok. 6 sekund układ elektroniczny automatycznie przełącza wentylator na niższy stopień wentylacji. Aby wyłączyć stopień intensywny przed upływem ustawionego czasu, naciskać przycisk -, aż ustawiony zostanie żądany stopień.

Funkcja Boost

Funkcja Boost to trwająca przez krótki czas maksymalna moc, którą można włączyć przy każdym ustawieniu wentylatora.

Nacisnąć przycisk b. Po ok. 20 sekundach wentylator przełącza się z powrotem na uprzednio ustawiony stopień wentylacji.

Tryb automatyczny

Włączanie

- Nacisnąć przycisk ①.
Wentylator uruchamia się na stopniu 2.
- Nacisnąć przycisk auto.
Optymalny stopień mocy wentylatora 1, 2 lub 3 jest ustawiany automatycznie przez czujnik.

Wyłączanie

W celu włączenia trybu automatycznego nacisnąć przycisk auto lub ①.

Wentylator wyłącza się automatycznie, jeśli czujnik nie zarejestruje zmiany jakości powietrza w pomieszczeniu.

Tryb automatyczny działa maksymalnie 4 godziny.

Sterowanie czujnikiem

W trybie automatycznym czujnik w okapie rozpoznaje intensywność zapachów gotowania i smażenia. W zależności od ustawienia czujnika okap automatycznie przełącza się na inny stopień mocy.

Fabryczne ustawienie czułości: 5

Najniższe ustawienie czułości: 1

Najwyższe ustawienie czułości: 9

Jeśli sterowanie czujnikiem reaguje za szybko lub za wolno, można je odpowiednio zmienić:

- Przy wyłączonym wentylatorze naciskać przycisk auto przez ok. 4 sekundy. Ustawienie zostanie wyświetlone.
- Naciśnięcie przycisku + lub - powoduje zmianę ustawienia sterowania czujnikiem.
- W celu potwierdzenia wprowadzonych danych naciskać przycisk auto przez ok. 4 sekundy.

Oświetlenie

Oświetlenie można włączyć lub wyłączyć niezależnie od wentylatora.

Nacisnąć przycisk ☀.

Ustawianie jasności

Nacisnąć i przytrzymać przycisk ☀, aż osiągnięta zostanie żądana jasność.

Nasycenie filtra przeciwłuszczonego

Gdy metalowy filtr przeciwłuszczonego lub filtr z węglem aktywnym osiągnie stan nasycenia, to po wyłączeniu wentylatora przez 4 sekundy rozlega się sygnał.

Dodatkowo na wyświetlaczu pojawia się odpowiedni symbol:

■ Metalowy filtr przeciwłuszczonego: ☒

■ Filtr z węglem aktywnym: ⚡

Najpóźniej teraz należy oczyścić metalowy filtr przeciwłuszczonego lub wymienić filtr z węglem aktywnym.

Sposób czyszczenia metalowego filtra przeciwłuszczonego jest opisany w rozdziale *Czyszczenie i konserwacja*.

Gdy wskaźniki nasycenia filtra przeciwłuszczonego migają, można je zresetować. W tym celu nacisnąć przycisk -.

Przełączanie wyświetlacza na tryb obiegu zamkniętego

Dla trybu obiegu zamkniętego należy odpowiednio przełączyć wyświetlacz sterownika elektronicznego:

- Okap kuchenny musi być podłączony do sieci, ale wyłączony.
- Równocześnie naciskać przyciski ① i auto, aż zaświeci się wskazanie
☒ ⚡ w przypadku zestawu startowego dla obiegu zamkniętego lub
☒ ⚡ w przypadku modułu obiegu zamkniętego CleanAir leuchtet.
- Po ponownym naciśnięciu tej kombinacji przycisków następuje przełączenie sterownika elektronicznego z powrotem na obieg otwarty (wskazanie ☒).

Sygnał dźwiękowy

Włączanie sygnału dźwiękowego

Przy wyłączonym wentylatorze równocześnie naciskać przez ok. 3 sekundy przyciski ① i +. Na znak potwierdzenia rozlega się sygnał.

Wyłączanie sygnału dźwiękowego

Powtórzyć proces „Wyłączanie sygnału dźwiękowego”.

Czyszczenie i konserwacja

⚠ Niebezpieczeństwo poparzenia!

Podczas użytkowania urządzenie jest gorące, zwłaszcza w obszarze lamp. Przed przystąpieniem do czyszczenia odczekać, aż urządzenie ostygnie.

⚠ Niebezpieczeństwo porażenia prądem elektrycznym!

Przedostająca się wilgoć może spowodować porażenie prądem elektrycznym. Urządzenie czyścić wyłącznie wilgotną ściereczką. Przed czyszczeniem wyciągnąć wtyczkę lub wyłączyć bezpiecznik w skrzynce bezpiecznikowej.

⚠ Niebezpieczeństwo porażenia prądem!

Wnikająca wilgoć może spowodować porażenie prądem. Nie używać myjek wysokociśnieniowych ani parowych.

⚠ Niebezpieczeństwo obrażeń!

Elementy urządzenia mogą mieć ostre krawędzie. Zaleca się zakładanie rękawic ochronnych.

Środek czyszczący

Aby uniknąć uszkodzenia różnego rodzaju powierzchni na skutek zastosowania nieodpowiedniego środka czyszczącego, należy przestrzegać wskazówek zawartych w poniższej tabeli. Nie używać

- żrących środków czyszczących ani środków do szorowania,
- środków czyszczących o dużej zawartości alkoholu,
- szorstkich gąbek i druciaków,
- myjek wysokociśnieniowych i parowych.

Nowe zmywaki przed użyciem dokładnie wypłukać.

Przestrzegać zaleceń i ostrzeżeń dołączonych do środków czyszczących.

Powierzchnia	Środek czyszczący
Stal nierdzewna	Gorąca woda z płynem: Myć zmywakiem i wytrzeć do sucha miękką ściereczką. Powierzchnie ze stali szlachetnej czyścić tylko w kierunku szlif. Środki do pielęgnacji stali nierdzewnej można nabyć w serwisie lub sklepie specjalistycznym. Miękką ściereczką rozprowadzić cienką warstwę środka pielęgnacyjnego.
Powierzchnie lakierowane	Gorąca woda z płynem: Myć wilgotnym zmywakiem i wytrzeć do sucha miękką ściereczką. Nie używać środków czyszczących do stali nierdzewnej.
Aluminium i tworzywo sztuczne	Płyn do mycia szyb: Czyścić miękką ściereczką.
Szkło	Płyn do mycia szyb: Czyścić miękką ściereczką. Nie używać skrobaczki do szkła.
Elementy obsługi	Gorąca woda z płynem: Myć wilgotnym zmywakiem i wytrzeć do sucha miękką ściereczką. Niebezpieczeństwo uszkodzenia elektroniki ze względu na przedostającą się wilgoć. Elementów obsługi nigdy nie czyścić moką ściereczką. Nie używać środków czyszczących do stali nierdzewnej.

Czyszczenie metalowego filtra przeciwtłuszczowego

⚠ Niebezpieczeństwo pożaru!

Osad z tłuszczu w filtrze przeciwtłuszczowym może się zapalić.

Filtr przeciwtłuszczowy czyścić co najmniej co 2 miesiące.

Nie używać urządzenia bez filtra przeciwtłuszczowego.

Wskazówki

- Nie stosować agresywnych środków czyszczących zawierających kwasy lub ług.
- Podczas czyszczenia metalowego filtra przeciwtłuszczowego wyczyścić wilgotną ściereczką także mocowanie filtra w urządzeniu.
- Metalowe filtry przeciwtłuszczowe można myć w zmywarce albo ręcznie.

W zmywarce:

Wskazówka: W przypadku czyszczenia w zmywarce mogą wystąpić lekkie przebarwienia elementów. Nie wywiera to żadnego wpływu na działanie metalowego filtra przeciwtłuszczowego.

- Mocno zanieczyszczonych metalowych filtrów przeciwtłuszczowych nie czyścić razem z naczyniami.
- Metalowe filtry przeciwtłuszczowe ustawić luźno w zmywarce. Metalowe filtry przeciwtłuszczowe nie mogą być zaciśnięte.

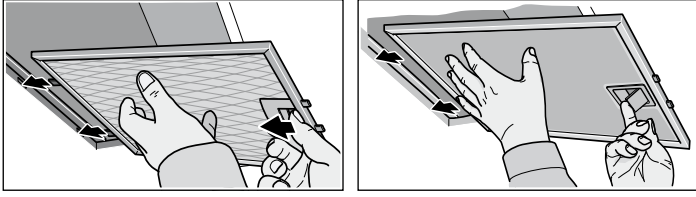
Ręcznie:

Wskazówka: W przypadku trudnego do usunięcia zanieczyszczenia zastosować specjalny rozpuszczalnik tłuszczu. Można go zamówić w sklepie internetowym.

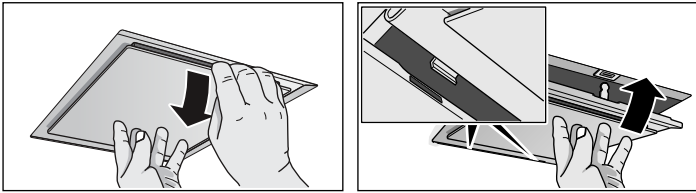
- Zamoczyć metalowe filtry przeciwtłuszczowe w gorącej wodzie z detergentem.
- Do czyszczenia użyć szczotki, a następnie dokładnie wypłukać filtr.
- Odstawić metalowy filtr przeciwtłuszczowy, aby woda mogła ociec.

Wymontowanie metalowego filtra przeciw tłuszczowego

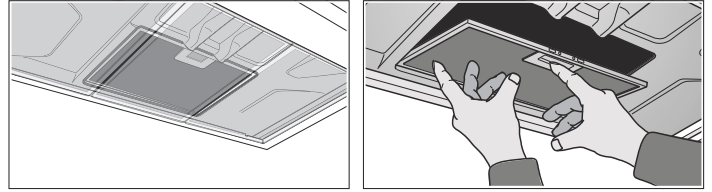
1. Zwolnić blokadę i odchylić w dół metalowy filtr przeciw tłuszczowy. Przy tym drugą ręką przytrzymać metalowy filtr przeciw tłuszczowy.
2. Metalowy filtr przeciw tłuszczowy wyjąć z mocowania.



W przypadku filtrów z zasysaniem krawędziowym pociągnąć metalowy filtr przeciw tłuszczowy w dół. Przy tym drugą ręką przytrzymać metalowy filtr przeciw tłuszczowy.



W przypadku dodatkowych filtrów wewnątrz urządzenia, zwolnić blokadę i odchylić w dół metalowy filtr przeciw tłuszczowy. Przy tym drugą ręką przytrzymać metalowy filtr przeciw tłuszczowy.



Wskazówki

- Tłuszcz może się gromadzić na dole metalowego filtra przeciw tłuszczowego.
- Metalowy filtr przeciw tłuszczowy należy trzymać w pozycji poziomej, aby zapobiec skapywaniu tłuszczu.

3. Wyczyścić metalowy filtr przeciw tłuszczowy.

Montaż metalowego filtra przeciw tłuszczowego

1. Włożyć metalowy filtr przeciw tłuszczowy. Przy tym drugą ręką przytrzymać metalowy filtr przeciw tłuszczowy.
2. Metalowy filtr przeciw tłuszczowy unieść do góry i zatrzasnąć blokadę.

Jak postępować w wypadku usterek?

Często można samodzielnie usunąć mniej poważne zakłócenia pracy urządzenia. Przed skontaktowaniem się z serwisem należy zwrócić uwagę na następujące wskazówki.

⚠ Niebezpieczeństwo porażenia prądem!

Nieprawidłowo przeprowadzane naprawy stanowią poważne zagrożenie. Wyłącznie przeszkoleni technicy serwisu mogą przeprowadzać naprawy i wymieniać uszkodzone przewody przyłączeniowe. Jeśli urządzenie jest uszkodzone, należy wyciągnąć wtyczkę z gniazda lub wyłączyć bezpiecznik w skrzynce bezpiecznikowej. Wezwać serwis.

Tabela usterek

Usterka	Możliwa przyczyna	Rozwiązanie
Urządzenie nie działa	Wtyczka nie jest włożona do gniazda	Podłączyć urządzenie do zasilania
	Przerwa w zasilaniu	Sprawdzić, czy działają inne urządzenia kuchenne
	Uszkodzony bezpiecznik	Sprawdzić w skrzynce bezpiecznikowej, czy bezpiecznik urządzenia jest sprawny
Nie działa oświetlenie.	Żarówki są uszkodzone.	Wymienić żarówki, patrz rozdział "Wymiana żarówek".

Wymiana żarówek

⚠ Niebezpieczeństwo porażenia prądem elektrycznym!

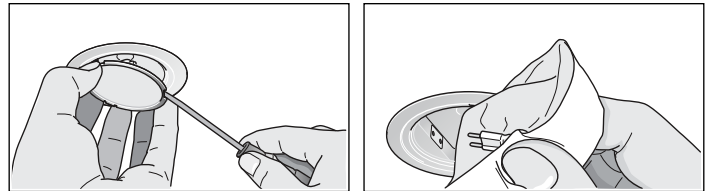
Podczas wymiany żarówek styki oprawki żarówki są pod napięciem. Przed przystąpieniem do wymiany wyciągnąć wtyczkę z gniazda lub wyłączyć bezpiecznik w skrzynce bezpiecznikowej.

Ważne! Stosować wyłącznie żarówki tego samego typu i tej samej mocy (patrz oprawka żarówki lub tabliczka znamionowa wewnątrz urządzenia). W tym celu wymontować metalowy filtr przeciw tłuszczowy.

Wymiana żarówek halogenowych

Wskazówka: Podczas montowania żarówek halogenowych nie wolno ich chwycić za szklany korpus. Do wkładania żarówek halogenowych używać czystej ściereki.

1. Pierścień uszczelniający ostrożnie usunąć odpowiednim narzędziem.
2. Wyjąć żarówkę i wymienić na żarówkę tego samego typu



3. Założyć osłonę żarówki.
4. Włożyć wtyczkę sieciową do gniazda lub ponownie włączyć bezpiecznik.

Lampy LED

Wymiany uszkodzonych lamp LED może dokonać wyłącznie producent, serwis lub specjalista z odpowiednimi uprawnieniami (instalator elektryczny).

⚠ Niebezpieczeństwo obrażeń!

Światło emitowane przez lampy LED jest bardzo jaskrawe i może uszkodzić wzrok (grupa ryzyka 1). Nie patrzeć bezpośrednio na włączone lampy LED dłużej niż przez 100 sekund.

Serwis

W razie konieczności naprawy urządzenia należy skontaktować się z naszym serwisem. Zawsze znajdziemy odpowiednie rozwiązanie, również aby uniknąć zbędnego wzywania techników serwisu.

Pracownikowi serwisu należy podać symbol produktu (nr E) oraz numer fabryczny (nr FD) urządzenia, aby mógł on udzielić kompetentnej pomocy. Tabliczka znamionowa z tymi numerami znajduje się wewnątrz urządzenia (widoczna po wyjęciu metalowego filtra przeciwłuszczonego).

Można tu wpisać dane urządzenia i numer telefonu serwisu, aby w razie konieczności szybko je odnaleźć.

Nr E	Nr FD
------	-------

Serwis

Należy pamiętać, że wezwanie technika serwisu w przypadku nieprawidłowej obsługi urządzenia jest odpłatne również w okresie gwarancyjnym.

Adresy serwisów wszystkich krajów znajdują się w załączonym spisie autoryzowanych serwisów.

Zlecenie naprawy oraz pomoc w razie usterki

PL 801 191 534

Warto zaufać kompetencjom producenta. Dzięki temu mają Państwo gwarancję, że naprawy zostaną wykonane przez przeszkolonych techników serwisu, którzy dysponują oryginalnymi częściami zamiennymi do danego urządzenia.

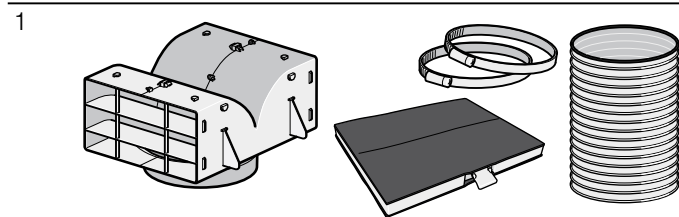
Wyposażenie dodatkowe urządzeń z obiegiem zamkniętym

(nie wchodzi w zakres dostawy)

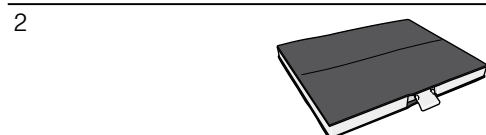
Wskazówki

- Przestrzegać instrukcji montażu wyposażenia dodatkowego.
- W urządzeniach z dodatkowym filtrem wewnętrznym można stosować wyłącznie moduł obiegu zamkniętego CleanAir.

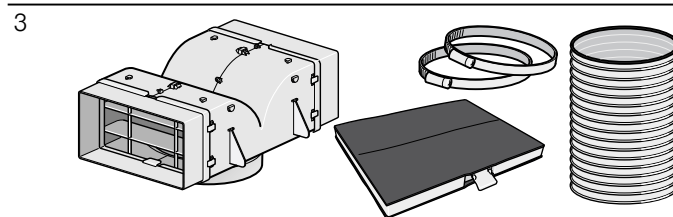
Wyposażenie pierwotne: zestaw podstawowy do obiegu zamkniętego - wąski



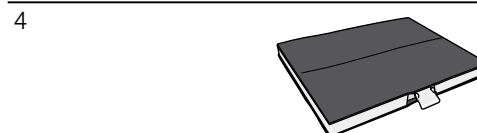
Filtry wymienne



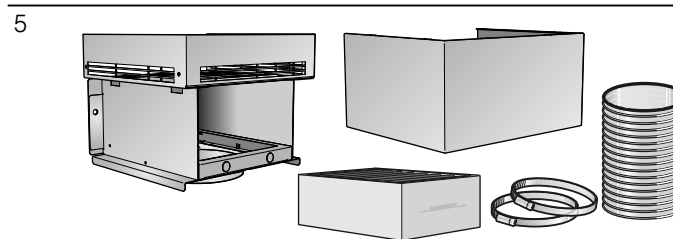
Wyposażenie pierwotne: zestaw podstawowy do obiegu zamkniętego - szeroki



Filtry wymienne



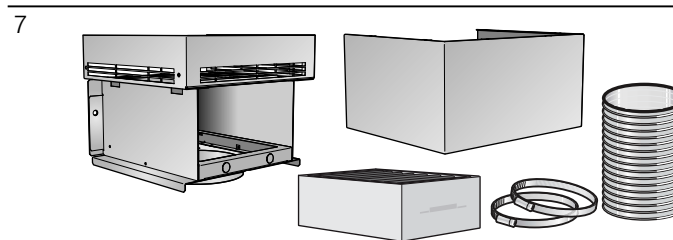
Wyposażenie pierwotne: moduł obiegu zamkniętego - wąski



Filtry wymienne



Wyposażenie pierwotne: moduł obiegu zamkniętego - szeroki

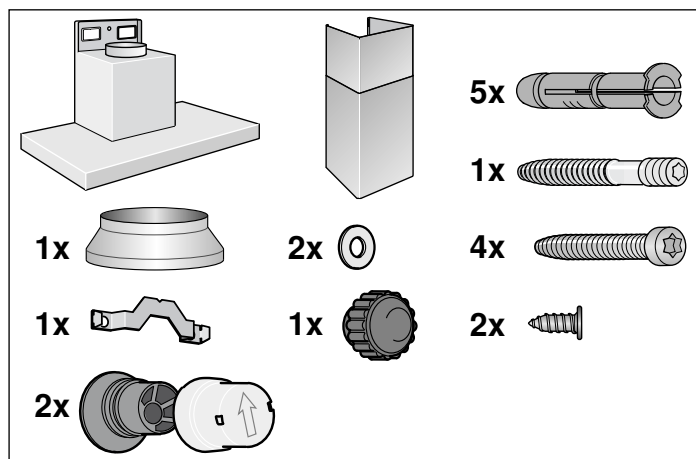
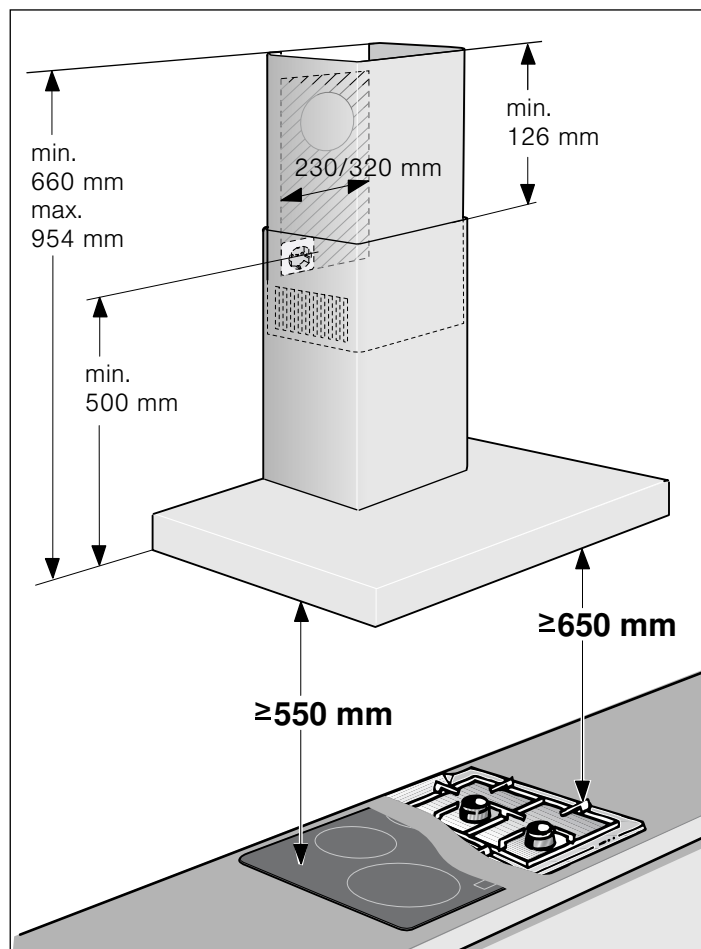


Filtry wymienne



1	LZ53250 szerokość kanału 260 mm
2	LZ53251 szerokość kanału 260 mm
3	LZ53450 szerokość kanału 345 mm
4	LZ53451 szerokość kanału 345 mm
5	LZ57000 szerokość kanału 260 mm
6	LZ56200 szerokość kanału 260 mm
7	LZ57300 szerokość kanału 345 mm
8	LZ56200 szerokość kanału 345 mm

INSTRUKCJA MONTAŻU



- Urządzenie przeznaczone jest do montażu na ścianie.
- W przypadku dodatkowego wyposażenia specjalnego (np. do obiegu zamkniętego) przestrzegać dołączonej instrukcji instalacji.
- Powierzchnie urządzenia są wrażliwe. Podczas instalowania unikać uszkodzenia urządzenia.

⚠ Ważne wskazówki dotyczące bezpieczeństwa

Należy dokładnie przeczytać niniejszą instrukcję. Zapoznanie się z nią pozwoli na bezpieczne i właściwe użytkowanie urządzenia. Instrukcję obsługi i montażu należy zachować do późniejszego wglądu lub dla kolejnego użytkownika.

Bezpieczeństwo podczas użytkowania zapewnione jest tylko po prawidłowym zamontowaniu zgodnie z instrukcją montażu. Monter jest odpowiedzialny za prawidłowe działanie w miejscu instalacji urządzenia.

Szerokość okapu kuchennego musi odpowiadać co najmniej szerokości płyty grzewczej.

Przy instalowaniu należy przestrzegać aktualnie obowiązujących przepisów budowlanych oraz przepisów lokalnego zakładu energetycznego.

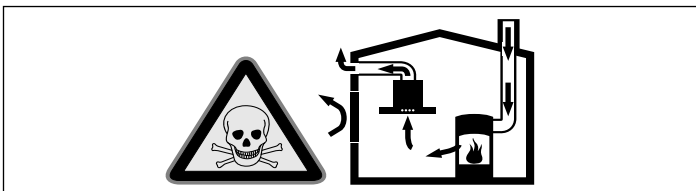
Przy odprowadzaniu powietrza wylotowego należy przestrzegać urzędowych i prawnych przepisów (np. ustawy budowlanej).

Śmiertelne niebezpieczeństwo!

Odprowadzane gazy pochodzące ze spalania mogą być przyczyną zatrucia. Powietrza wylotowego nie wolno kierować do komina odprowadzającego spaliny lub dym z użytkowanych jeszcze palenisk, ani do kanału wentylacyjnego pomieszczeń, w których stoją piece z paleniskami. Jeżeli powietrze wylotowe ma być kierowane do nieużytkowanego już komina odprowadzającego spaliny lub dym, to należy uzyskać zgodę okręgowego kominiarza.

Zagrożenie życia!

Odprowadzane gazy pochodzące ze spalania mogą być przyczyną zatrucia. Należy zadbać o dostateczną ilość doprowadzanego powietrza, jeżeli urządzenie pracujące w trybie obiegu otwartego jest użytkowane jednocześnie z zależnym od dopływu powietrza urządzeniem spalającym.

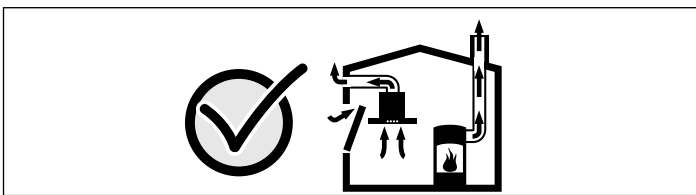


Zależne od powietrza w pomieszczeniu urządzenia spalające (np. grzejniki na gaz, olej, drewno lub węgiel, przepływowe podgrzewacze wody i inne podgrzewacze wody) pobierają powietrze do spalania z pomieszczenia, w którym się znajdują, a spaliny odprowadzają przez układ wylotowy (np. komin) na zewnątrz.

Włączenie okapu kuchennego powoduje zasysanie powietrza w kuchni i sąsiadujących pomieszczeniach – bez wystarczającej wentylacji powstanie podciśnienie. Trujące gazy z komina lub ciągu wentylacyjnego uwalniane są do pomieszczeń mieszkalnych.

- Z tego względu należy zadbać o dostateczną ilość doprowadzanego powietrza.
- Sam wywietrznik ścienny nie zapewnia utrzymania wartości granicznej.

Praca bez zagrożeń możliwa jest, jeśli w miejscu ustawienia urządzenia spalającego nie zostanie przekroczone podciśnienie 4 Pa (0,04 mbar). Taką wartość można osiągnąć, jeśli powietrze potrzebne do spalania będzie dostarczane przez otwory niezamykane na stałe (np. drzwi, okna, wywietrzniki ścienne) lub za pomocą innych środków technicznych.



Należy zasięgnąć porady kominiarza, który może ocenić instalację wentylacyjną budynku i zaproponować odpowiednie sposoby wentylacji.

Jeżeli okap stosowany jest wyłącznie w trybie obiegu zamkniętego, możliwa jest jego praca bez ograniczeń.

Zagrożenie życia!

Odprowadzane gazy pochodzące ze spalania mogą być przyczyną zatrucia. W przypadku instalacji wentylacji z urządzeniem spalającym połączonym z kominem należy dopilnować, aby zasilanie wyciągu energią elektryczną posiadało odpowiedni wyłącznik bezpieczeństwa.

Niebezpieczeństwo pożaru!

Osad z tłuszczu w filtrze przeciw tłuszczowemu może się zapalić. Należy przestrzegać podanych odstępów bezpieczeństwa, aby zapobiec przegrzaniu. Przestrzegać również wskazówek odnośnie kuchenki do gotowania. W przypadku używania kuchenki elektryczno-gazowej obowiązuje największy podany odstęp.

Dopuszczalne jest zainstalowanie okapu kuchennego bezpośrednio obok szafy stojącej albo przy ścianie, ale tylko z jednej strony. Odstęp od ściany lub od szafy stojącej musi wynosić co najmniej 50 mm.

Niebezpieczeństwo obrażeń!

- Elementy urządzenia mogą mieć ostre krawędzie. Zaleca się zakładanie rękawic ochronnych.
- Jeśli urządzenie nie jest prawidłowo przymocowane, może spaść. Wszystkie elementy mocujące muszą być zamontowane starannie i dokładnie.
- Urządzenie jest ciężkie. Do przenoszenia urządzenia potrzebne są 2 osoby. Używać wyłącznie odpowiednich narzędzi pomocniczych.

Niebezpieczeństwo porażenia prądem elektrycznym!

Elementy urządzenia mogą mieć ostre krawędzie. Może to doprowadzić do uszkodzenia przewodu przyłączeniowego. Nie zaginać ani nie zaciskać kabla przyłączeniowego podczas instalowania.

Niebezpieczeństwo porażenia prądem elektrycznym!

Odłączenie urządzenia od zasilania musi być możliwe w każdej chwili. Urządzenie można podłączyć wyłącznie do gniazda z uziemieniem, zainstalowanego zgodnie z przepisami. Jeśli po zabudowaniu lub w przypadku wymaganego stacjonarnego przyłączenia do sieci nie będzie dostępu do wtyczki, wówczas w instalacji elektrycznej musi znajdować się wielobiegunowy rozłącznik od sieci elektrycznej z rozwarciem styków wynoszącym minimum 3 mm. Wykonanie stacjonarnego przyłącza do sieci jest dozwolone tylko specjalistom elektrykom.

Niebezpieczeństwo uduszenia!

Opakowanie jest niebezpieczne dla dzieci. Nie pozwalać dzieciom na zabawę opakowaniem.

Wskazówki ogólne

Praca w trybie obiegu otwartego

⚠ Śmiertelne niebezpieczeństwo!

Odprowadzane gazy pochodzące ze spalania mogą być przyczyną zatrucia. Powietrza wylotowego nie wolno kierować do komina odprowadzającego spaliny lub dym z użytkowanych jeszcze palenisk, ani do kanału wentylacyjnego pomieszczeń, w których stoją piece z paleniskami. Jeżeli powietrze wylotowe ma być kierowane do nieużytkowanego już komina odprowadzającego spaliny lub dym, to należy uzyskać zgodę okręgowego kominarza.

Jeśli powietrze wylotowe ma być wyprowadzane przez ścianę zewnętrzną, to należy wmurować skrzynkę teleskopową.

Przewód odprowadzający powietrze

Wskazówka: Producent urządzenia nie ponosi odpowiedzialności za zakłócenia działania spowodowane nieprawidłowym funkcjonowaniem przewodu rurowego.

- Urządzenie osiąga optymalną moc dzięki krótkiej, prostej rurze wylotowej o możliwie największej średnicy.
- Długie, porowate rury wylotowe o licznych zagięciach lub średnicy mniejszej niż 150 mm uniemożliwiają osiągnięcie optymalnej mocy wyciągu, a praca wentylatora jest głośniejsza.
- Do wyłożenia przewodów odprowadzających powietrze należy stosować rury lub węże z materiału niepalnego.

Rury okrągłe

Zaleca się rury o średnicy wewnętrznej wynoszącej 150 mm, jednak nie mniejszej niż 120 mm.

Kanały płaskie

Przekrój wewnętrzny musi odpowiadać średnicy rury okrągłej.

Ø 150 mm ok. 177 cm²

Ø 120 mm ok. 113 cm²

- Kanały płaskie nie powinny ostro zmieniać kierunku.
- W przypadku odmiennych średnic rur należy zastosować taśmy uszczelniające.

Instalacja

Przygotowanie do instalacji

Uwaga!

Upewnić się, że w obszarze nawierceń nie ma przewodów elektrycznych, rur gazowych ani przewodów doprowadzających wodę.

1. Od sufitu do dolnej krawędzi okapu kuchennego nakerślić na ścianie pionową linię osiową.
2. Zaznaczyć pozycje śrub i kontur obszaru zawieszenia.
3. Wywiercić 5 otworów o Ø 8 mm i głębokości 80 mm dla zamocowań i wcisnąć kołki rozporowe tak, aby ich brzeg był w jednej płaszczyźnie ze ścianą.

Sprawdzenie ściany

- Ściana musi być płaska, pionowa i odznaczać się dostateczną nośnością.
- Głębokość otworów musi odpowiadać długości śrub. Kołki rozporowe muszą być mocno osadzone.
- Dołączone śruby i kołki rozporowe są przeznaczone do litych ścian murowanych. W przypadku innych konstrukcji ściany (np. płyty gipsowe, beton porowaty, cegła Poroton) należy zastosować odpowiedni materiał do mocowania.
- Maksymalny ciężar okapu kuchennego wynosi **40 kg**.

Podłączenie do sieci elektrycznej

⚠ Niebezpieczeństwo porażenia prądem elektrycznym!

Elementy urządzenia mogą mieć ostre krawędzie. Może to doprowadzić do uszkodzenia przewodu przyłączeniowego. Nie zaginać ani nie zaciskać kabla przyłączeniowego podczas instalowania.

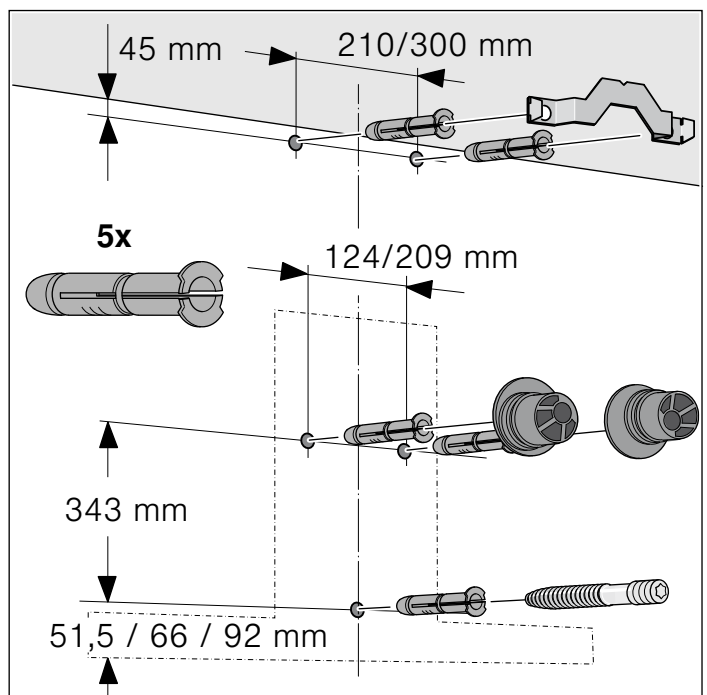
Wymagane parametry przyłączy znajdują się na tabliczce znamionowej umieszczonej wewnątrz urządzenia, widocznej po wyjęciu metalowego filtra przeciwtłuszczowego.

Długość przewodu przyłączeniowego: ok. 1,30 m

Urządzenie spełnia wymogi WE w sprawie układów przeciwwzakłóceńowych.

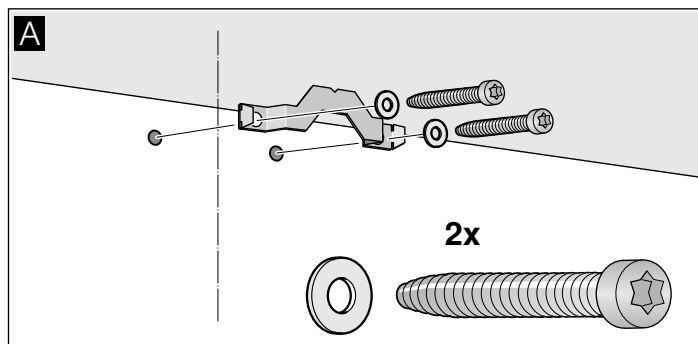
⚠ Niebezpieczeństwo porażenia prądem elektrycznym!

Odłączenie urządzenia od zasilania musi być możliwe w każdej chwili. Urządzenie można podłączyć wyłącznie do gniazda z uziemieniem, zainstalowanego zgodnie z przepisami. Jeśli po zabudowaniu lub w przypadku wymaganego stacjonarnego przyłączenia do sieci nie będzie dostępu do wtyczki, wówczas w instalacji elektrycznej musi znajdować się wielobiegunowy rozłącznik od sieci elektrycznej z rozwarciem styków wynoszącym minimum 3 mm. Wykonanie stacjonarnego przyłącza do sieci jest dozwolone tylko specjalistom elektrykom.

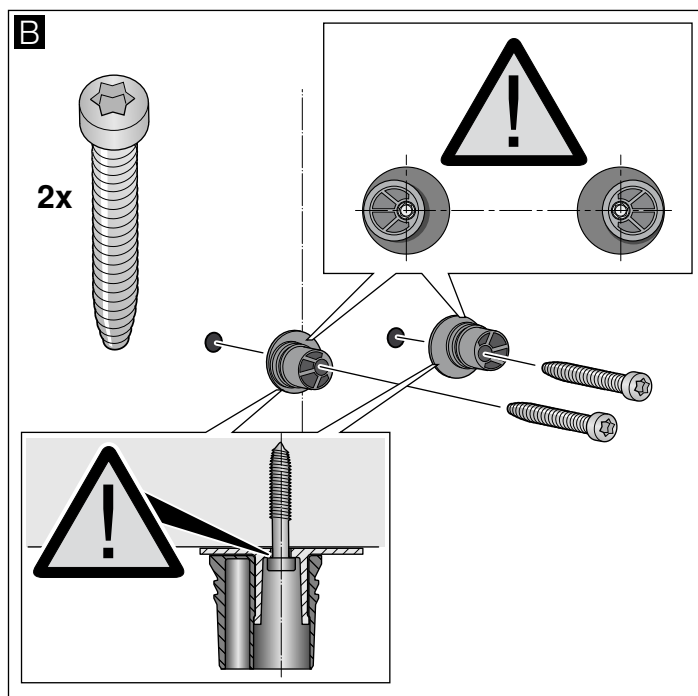


Instalacja

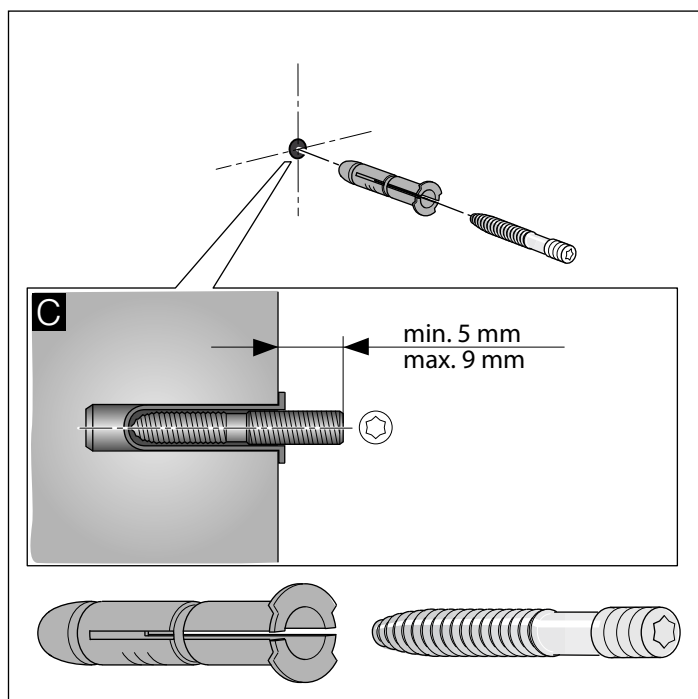
1. Przymocować śrubami kątownik obudowy kominowej. **A**



2. Przykręcić ręką zawieszenia okapu kuchennego, maks. 3 Nm. **B**

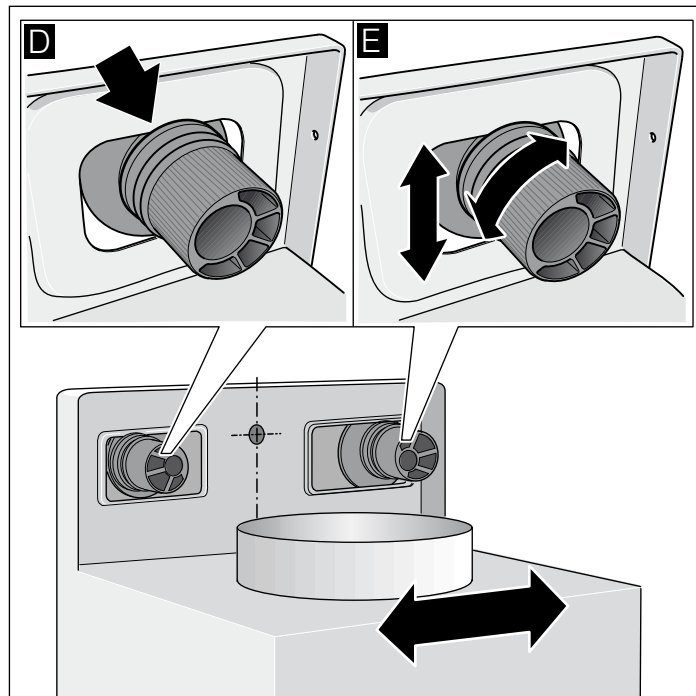


3. Kołki gwintowane należy tak wkręcić, aby wystawały 5–9 mm ze ściany. **C**



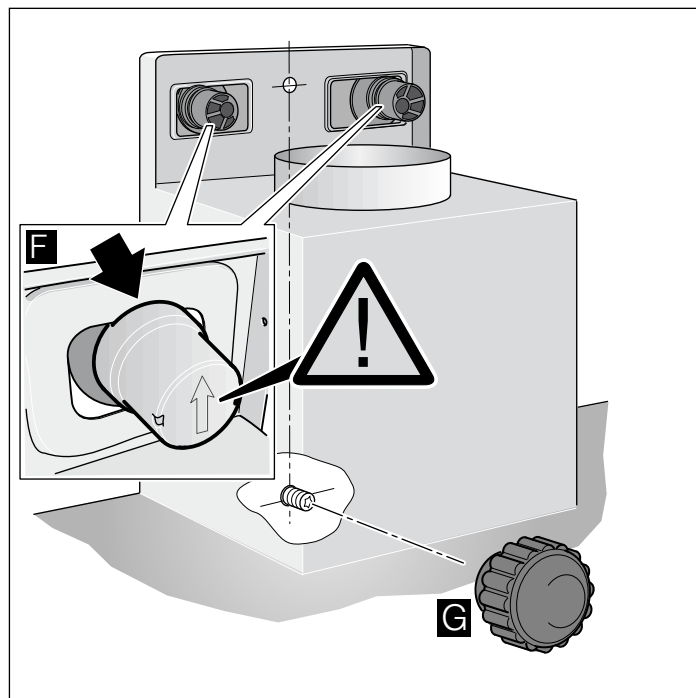
Zawieszenie i wyrównanie ustawienia urządzenia

1. Folię ochronną ściągnąć najpierw z tyłu urządzenia, a po montażu całkowicie. **D**
2. Urządzenie zawiesić w taki sposób, aby zatrzasnęło w zawieszaniach. **D**
3. Poprzez obracanie zawieszami wyrównać poziome ustawienie urządzenia. W razie potrzeby można przesunąć urządzenie w prawo lub lewo. **E**



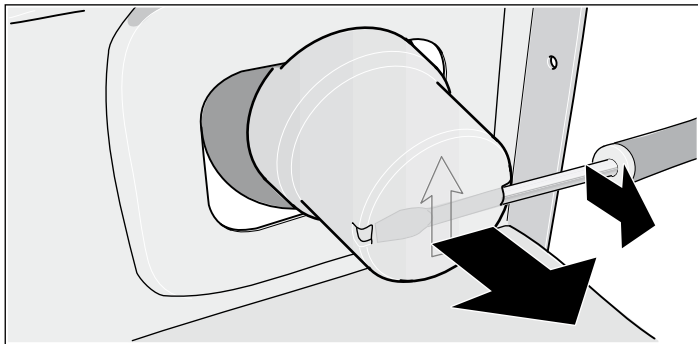
Mocowanie urządzenia

1. Kołpaki zabezpieczające ze strzałką skierowaną do góry wcisnąć, aż się zatrzasną, na zawieszania. **F**
2. Mocno dokręcić nakrętki radełkowe z podkładkami. **G**



Usuwanie kołpaków zabezpieczających

Do usunięcia kołpaków zabezpieczających należy używać płaskiego śrubokrętu.



Montaż połączeń rurowych

Wskazówka: W przypadku zastosowania rury aluminiowej, najpierw wygładzić obszar przyłącza.

Rura powietrza wylotowego Ø 150 mm (wielkość zalecana)

Rurę powietrza wylotowego zamontować bezpośrednio na króćcu i uszczelnić.

Rura powietrza wylotowego Ø 120 mm

1. Króciec redukcyjny przymocować bezpośrednio do króćca powietrza.
2. Rurę powietrza wylotowego przymocować na króćcu redukcyjnym.
3. Obydwa miejsca połączenia odpowiednio uszczelnić.

Montaż obudowy kominowej

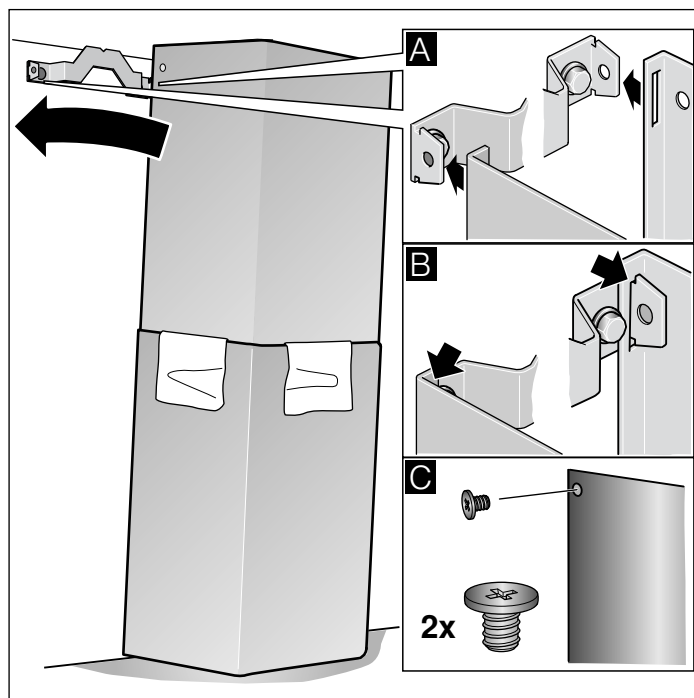
⚠ Niebezpieczeństwo obrażeń!

podczas instalacji ze względu na ostre krawędzie. Podczas instalacji urządzenia zawsze nosić rękawice ochronne.

1. Rozłączyć części obudowy kominowej.
W tym celu ściągnąć taśmę klejącą.
2. Ściągnąć folię ochronną z obydwu części obudowy kominowej.
3. Zsunąć obydwie części obudowy kominowej.

Wskazówki

- Zadrapaniom można zapobiec, nakładając dla ochrony papier na krawędzie zewnętrznej obudowy kominowej.
 - Szczeliny wewnętrznej obudowy kominowej skierować do dołu.
4. Obudowy kominowe nałożyć na urządzenie.
 5. Wewnętrzną obudowę kominową przesunąć do góry i zawiesić po lewej i prawej stronie na kątowniku mocującym. **A**
 6. Obudowę kominową nacisnąć w dół i zatrzasnąć zaczepy. **B**
 7. Obudowę kominową przykręcić z boku dwiema śrubami do kątownika mocującego. **C**



Siemens-Electrogeräte GmbH
Carl-Wery-Straße 34
81739 München
Germany



9000902815 940214