



Kuhinjska napa



BOSCH

[hr] Upute o uporabi i o montaži uređaja

UPUTE ZA UPORABU	2	Upravljačka ploča varijanta 3.....	7
Važne sigurnosne napomene	2	Intenzivni stupanj.....	7
Zaštita okoliša	4	Automatski pogon.....	7
Zbrinjavanje otpada u skladu sa zaštitom okoliša	4	Reguliranje senzora.....	7
Načini rada	4	Nastavak ventilacije.....	7
Rad s odlaznim zrakom.....	4	Osvjetljenje	7
Rad s optočnim zrakom	4	Indikator zasićenja	7
Rukovanje	5	Zvučni signal	7
Upravljačka ploča varijanta 1	5	Čišćenje i održavanje	8
Intenzivni stupanj.....	5	Smetnje - što učiniti?	9
Nastavak ventilacije.....	5	Servisna služba	10
Osvjetljenje.....	5	Pribor za rad s optočnim zrakom	10
Indikator zasićenja.....	5	NAPUTAK O MONTAŽI	11
Zvučni signal	6	Važne sigurnosne napomene	11
Upravljačka ploča varijanta 2	6	Opće napomene	13
Intenzivni stupanj.....	6	Rad s odlaznim zrakom.....	13
Nastavak ventilacije.....	6	Odvod za odlazni zrak.....	13
Osvjetljenje.....	6	Priprema stropa.....	13
Indikator zasićenja.....	6	Električni priključak.....	13
Zvučni signal	6	Instalacija	14
		Montaža obloge dimnjaka.....	15

UPUTE ZA UPORABU

Dodatne informacije o proizvodima, priboru, rezervnim dijelovima i servisima ćete pronaći na internet stranicama: www.bosch-home.com i u internet trgovini: www.bosch-eshop.com

Važne sigurnosne napomene

Pročitajte pažljivo ovu uputu. Samo tada ćete moći sigurno i pravilno rukovati Vašim uređajem. Čuvajte upute za upotrebu i ugradnju za kasniju uporabu ili za sljedećeg vlasnika uređaja.

Sigurnost pri uporabi zajamčena je samo kod stručne ugradnje sukladno uputama za uporabu. Instalater je odgovoran za besprijekorno funkcioniranje na mjestu postavljanja.

Ovaj uređaj namijenjen je za uporabu u kućanstvima te unutar kuće. Uređaj nije primjeren za uporabu vani. Uređaj nadzirite tijekom rada. Proizvođač ne jamči za štete nastale zbog nestručne uporabe ili zbog nepravilnog rukovanja.

Ovaj uređaj mogu koristiti djeca od 8 godina nadalje i osobe smanjenih tjelesnih, osjetilnih ili mentalnih sposobnosti ili osobe s nedovoljnim iskustvom ili znanjem ako su pod nadzorom osobe odgovorne za njihovu sigurnost ili ako ih je osoba uputila glede sigurnog korištenja uređaja i ako su razumjeli opasnosti koje iz toga proizlaze.

Djeca se ne smiju igrati uređajem. Djeca ne smiju čistiti i održavati uređaj ukoliko nemaju 8 godina i više i ako su pod nadzorom.

Djecu mlađu od 8 godina držite na sigurnoj udaljenosti od uređaja i priključka.

Provjerite uređaj kada ste ga raspakirali. Ne priključujte ga ako je došlo do oštećenja prilikom transporta.

Ovaj uređaj nije namijenjen za rad s vanjskim vremenskim sklopnim satom ili daljinskim upravljanjem.

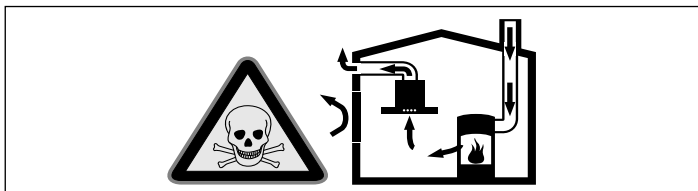
Opasnost od gušenja!

Ambalažni materijal opasan je za djecu. Djeci nikada ne dopustite igranje s ambalažnim materijalom.

Opasnost po život!

Usisani plinovi koji izgaraju mogu uzrokovati otrovanja.

Uvijek se pobrinite za dostatan dovod zraka ukoliko se uređaj koristi u radu s odlaznim zrakom i s grijalima na plamen koja ovisi o zraku iz prostorije.

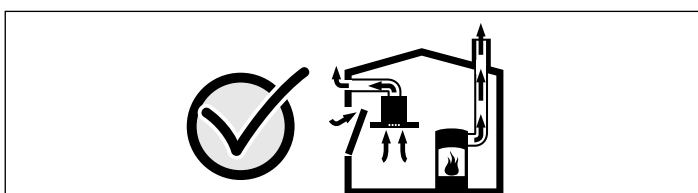


Grijala na plamen koja ovise o zraku iz prostorije (npr. plinska grijala, grijala na ulje i drva ili ugljen, protočni grijači vode, uređaji za pripremu tople vode) troše zrak za sagorijevanje iz prostorije u kojoj je postavljen uređaj i odvođe dimne plinove kroz dimovodne uređaje (npr. dimnjak) na otvoreno.

Kada se ovi uređaji koriste u kombinaciji s napom, iz kuhinje i susjednih prostorija izvlači se sobni zrak a da pritom dovod zraka nije dovoljan, te tako nastaje podtlak. Otrovnici plinovi iz dimnjaka ili odvodnog okna usisavaju se natrag u stambeni prostor.

- Stoga se uvijek treba pobrinuti za dostatan dovod zraka.
- Samo jedan dovodno-odvodni zidni otvor za zrak ne jamči poštivanje graničnih vrijednosti.

Bezopasna uporaba je moguća samo ako u prostoriji u kojoj je postavljeno grijalo na plamen podtlak ne prekoračuje 4 Pa (0,04 mbar). To se može postići ako zrak potreban za sagorijevanje može protjecati kroz otvore koji se ne mogu zatvoriti, kao npr. u vratima, prozorima te kroz otvore povezane sa zidnim otvorom za dovod/odvod zraka ili putem nekih drugih tehničkih mjera.



U svakom se slučaju posavjetujte s nadležnim dimnjačarom koji može ocijeniti mogućnosti prozračivanja čitave kuće te vam dati predložiti odgovarajuće mjere za prozračivanje.

Ukoliko se napa koristi isključivo za rad s optočnim zrakom, rad uređaja moguć je bez ograničenja.

Opasnost od požara!

- Naslage masnoća na filtru za masnoću bi se mogle zapaliti.
Filtar za masnoću čistite najmanje svaka 2 mjeseca.
Uređaj nikada ne koristite bez filtra za masnoću.
- Naslage masnoća na filtru za masnoću bi se mogle zapaliti. U blizini uređaja nikada ne radite s otvorenim plamenom (npr. flambiranje). Uređaj postavljajte u blizini grijala na kruta goriva (npr. drva ili ugljen) samo kada je na njima zatvoreni otvor koji se ne može skinuti. Iskre ne smiju letjeti.
- Vruće ulje i masti mogu se brzo zapaliti. Ne ostavljajte vruće ulje i masti bez nadzora. Nikada ne gasite vatru vodom. Isključite kuhalo. Ugasite pažljivo vatru poklopcem, dekom za gašenje požara ili sličnim.
- Plinska kuhališta na kojima nije postavljeno posuđe za kuhanje razvijaju veliku vrućinu. Uređaj za prozračivanje koji je postavljen iznad plinskog kuhala može se oštetiti ili zapaliti. Plinska kuhališta koristite samo kada je na njima postavljeno posuđe.
- Kod istovremenog rada više plinskih kuhališta razvija se velika vrućina. Uređaj za prozračivanje koji je postavljen iznad plinskog kuhala može se oštetiti ili zapaliti. Nikada istovremeno ne koristite dva plinska kuhala s velikim plamenom duže od 15 minuta. Veliki plamenik s više od 5kW (wok) odgovara snazi dvaju plinskih plamenika.

Opasnost od opekline!

Dostupni dijelovi postaju vrući tijekom upotrebe. Nikada ne dirajte vruće dijelove. Djecu držite na sigurnoj udaljenosti.

Opasnost od ozljede!

- Sastavni dijelovi unutar uređaja mogu biti oštiri rubova. Nosite zaštitne rukavice.
- Predmeti koje ste postavili na uređaj bi mogli ispasti. Ne stavljajte predmete na uređaj.
- Svjetlo LED lampice jako je prodorno i moglo bi oštetiti oči (skupina opasnosti 1). Ne gledajte duže od 100 sekundi izravno u uključenu LED lampicu.

Opasnost od strujnog udara!

- Neispravni uređaj može uzrokovati strujni udar. Nikada ne uključujte neispravni uređaj. Izvucite mrežni utikač ili isključite osigurač u ormariću s osiguračima. Nazovite servis.
- Nestručni popravci su opasni. Popravke i zamjenu neispravnih spojnih kabela smije izvršavati samo osoblje tehničkog servisa s propisnom obukom. Ako je uređaj u kvaru, iskopčajte ga iz utičnice ili izvadite osigurač iz kutije s osiguračima. Nazovite tehnički servis.
- Prodor vlage može izazvati strujni udar. Ne smiju se koristiti visokotlačni uređaji za čišćenje ili uređaji za čišćenje parom.

Uzroci šteta

Oprez!

Opasnost od oštećenja uslijed korozivskih oštećenja. Uređaj kod kuhanja uvijek uključite kako biste spriječili stvaranje kondenzata. Kondenzat može uzrokovati oštećenja od korozije.

Neispravnu žarulju odmah izmijenite kako biste spriječili preopterećenje ostalih žarulja.

Opasnost od ozljeda zbog vlage koja je prodrla u elektroniku. Upravljačke elemente nikada ne čistite vlažnom krpom.

Oštećenje površine zbog neprimjerenog čišćenja. Površine od oplemenjenog čelika uvijek čistite u smjeru kako su brušene. Za čišćenje upravljačkih elemenata nemojte koristiti sredstvo za čišćenje oplemenjenog čelika.

Oštećenja površine zbog oštih ili nagrizajućih sredstva za čišćenje. Nikada ne upotrebljavajte oštra i nagrizajuća sredstva za čišćenje.

Opasnost od oštećenja uslijed povrata kondenzata. Kanal za odlazni zrak instalirajte s blagim padom iz uređaja (nagib od 1°).

Zaštita okoliša

Raspakirajte uređaj i ambalažu zbrinite na ekološki prihvatljiv način.

Zbrinjavanje otpada u skladu sa zaštitom okoliša



Uređaj je označen u skladu s europskom smjernicom 2012/19/EG o otpadnim električnim i elektroničkim uređajima (waste electrical and electronic equipment - WEEE). Smjernica određuje okvir za povratak i korištenje otpadnih uređaja na području cijele Europske Unije.

Načini rada

Ovaj uređaj možete koristiti u načinu rada s odlaznim ili optočnim zrakom.

Rad s odlaznim zrakom



Usisani zrak čisti se prolaskom kroz filter za masnoću te se kroz cjevovod odvodi na otvoreno.

Napomena: Odlazni zrak ne smije se ispuštati u dimnjak za odvod dima ili ispušnih plinova koji se koriste niti u otvore koji služe za prozračivanje prostorija u kojima su postavljena grijala na plamen.

- Ukoliko se odlazni zrak odvodi u dimnjak za odvod dima ili ispušnih plinova koji nisu u radu, u tom slučaju valja pribaviti suglasnost nadležnog dimnjačara.
- Ukoliko se odlazni zrak odvodi kroz vanjski zid, tada valja koristiti teleskopski zidni otvor.

Rad s optočnim zrakom



Usisani zrak čisti se prolaskom kroz filter za masnoću i filter iz aktivnog ugljena te se ponovno dovodi u kuhinju.

Napomene

- Kako biste smanjili mirise pri radu s optočnim zrakom morate ugraditi filter s aktivnim ugljenom. Različite mogućnosti za rad uređaja s optočnim zrakom ćete pronaći u prospektu ili se raspitajte kod Vašeg specijaliziranog trgovca. Potreban pribor pronaći ćete u specijaliziranoj trgovini, u servisu ili u Online trgovini.
- Kod uređaja s dodatnim filtrom u unutrašnjosti može se koristiti samo CleanAir modul za optočni zrak (vidi pribor za rad s optočnim zrakom).

Rukovanje

Ove upute vrijede za različite varijante uređaja. Moguće je da su navedene i neke karakteristike opreme koje se ne tiču Vašeg uređaja.

Napomena: Uključite napu kada započnete kuhati te je isključite tek nekoliko minuta nakon kraja kuhanja. Tako ćete na najučinkovitiji način ukloniti paru od kuhanja.

Upravljačka ploča varijanta 1

Upravljačka ploča



Objašnjenje

ⓘ	Ventilacija uklj/isklj
-	Smanjivanje stupnjeva ventilacije/nastavak ventilacije
+	Povećavanje stupnjeva ventilacije/intenzivni stupanj 1, 2
☹	Svjetlo uklj/isklj/dimer

Podešavanje ventilatora

Uključivanje

- Pritisnite tipku ⓘ.
- Ventilator počinje s radom na stupnju 2.
- Pritisnite tipke + ili - kako biste promijenili jačinu ventilacije.

Isključivanje

Pritisnite tipku ⓘ.

Intenzivni stupanj

Prilikom posebno jakih mirisa ili para možete koristiti intenzivni stupanj.

Pritisnite tipku + dok je ventilacija na stupnju 3.

Intenzivni stupanj boost 1 se aktivira. Ponovnim pritiskom na tipku + aktivira se intenzivni stupanj boost 2.

Nakon otprilike 6 minuta elektronika se automatski vraća na niži stupanj ventilacije. Ako želite zaustaviti intenzivni stupanj prije prethodno namještenog vremena, pritisnite tipku - sve dok se ne pojavi željeni stupanj ventilacije.

Nastavak ventilacije

Tipku - držite pritisnutom sve dok se ne pojavi 1-2.

Nakon otprilike 10 minuta ventilator se automatski isključuje.

Osvjetljenje

Svjetlo možete uključiti i isključiti neovisno o ventilatoru.

Pritisnite tipku ☹.

Podešavanje jačine svjetla

Tipku ☹ držite pritisnutom sve dok ne postignete željenu jačinu svjetla.

Indikator zasićenja

Prilikom zasićenja metalnog filtra za masnoću ili filtra s aktivnim ugljenom oglašava se nakon isključivanja ventilatora zvučni signal u trajanju od 4 sekunde.

Dodatno se na zaslonu pojavljuje odgovarajući simbol:

- Metalni filter za masnoću: ☹
- Filter s aktivnim ugljenom: ☹

Tada je krajnje vrijeme da očistite metalne filtre za masnoću ili da zamijenite filter s aktivnim ugljenom.

Kako ćete očistiti metalne filtre za masnoću, pogledajte u poglavlju *Čišćenje i održavanje*.

Dok indikator zasićenja trepere, možete ih ugasiti. Pritisnite tipku -.

Promjena prikaza cirkuliranja zraka

Za cirkuliranje zraka valja promijeniti prikaz elektronskog upravljanja na odgovarajući način:

- Napa mora biti priključena i isključena.
- Istovremeno pritisnite tipke ⓘ i - sve dok ne zasvijetli prikaz ☹ kod početničkog seta za cirkuliranje zraka ili ☹ kod modula za cirkuliranje zraka CleanAir.
- Ponovnim pritiskom kombinacije tipki prikaz elektronskog upravljanja će se opet vratiti na odtok (prikaz ☹).

Zvučni signal

Uključivanje zvučnog signala

Kada je ventilator isključen, istovremeno pritisnite tipke ① i + u trajanju od otprilike 3 sekunde. Kao potvrda se oglašava zvučni signal.

Isključivanje zvučnog signala

Ponovite postupak "Uključivanje zvučnog signala".

Upravljačka ploča varijanta 2

Upravljačka ploča



Objašnjenje

①	Ventilacija uklj/isklj
⊘	Isključivanje indikatora zasićenja
-	Smanjivanje stupnjeva ventilacije
+	Povećavanje stupnjeva ventilacije/intenzivni stupanj 1, 2
↻	Nastavak ventilacije
⊘	Svjetlo uklj/isklj/dimer

Podešavanje ventilatora

Uključivanje

- Pritisnite tipku ①.
Ventilator počinje s radom na stupnju 2.
- Pritisnite tipke + ili - kako biste promijenili jačinu ventilacije.

Isključivanje

Pritisnite tipku ①.

Intenzivni stupanj

Prilikom posebno jakih mirisa ili para možete koristiti intenzivni stupanj.

Pritisnite tipku + dok je ventilacija na stupnju 3.

Intenzivni stupanj boost 1 se aktivira. Ponovnim pritiskom na tipku + aktivira se intenzivni stupanj boost 2.

Nakon otprilike 6 minuta elektronika se automatski vraća na niži stupanj ventilacije. Ako želite zaustaviti intenzivni stupanj prije prethodno namještenog vremena, pritisnite tipku - sve dok se ne pojavi željeni stupanj ventilacije.

Nastavak ventilacije

Nastavak ventilacije je moguć kod svakog stupnja ventilacije (osim boost 1 i boost 2).

Odaberite željeni stupanj ventilacije i pritisnite tipku ↻.

Na zaslonu se prikazuje 9 min ↻.

Nakon isteka tog vremena ventilator se automatski isključuje.

Podešavanje vremena nastavka ventilacije

Pritisnite tipke + ili - kada se na zaslonu pojavi 9 min ↻.

Možete podesiti vrijeme nastavka ventilacije od 1 do 9 minuta.

Osvjetljenje

Svjetlo možete uključiti i isključiti neovisno o ventilatoru.

Pritisnite tipku ⊘.

Podešavanje jačine svjetla

Tipku ⊘ držite pritisnutom sve dok ne postignete željenu jačinu svjetla.

Indikator zasićenja

Prilikom zasićenja metalnog filtra za masnoću ili filtra s aktivnim ugljenom oglašava se nakon isključivanja ventilatora zvučni signal u trajanju od 4 sekunde.

Dodatno se na zaslonu pojavljuje odgovarajući simbol:

- Metalni filter za masnoću: ⊘
- Filter s aktivnim ugljenom: ⊘

Tada je krajnje vrijeme da očistite metalne filtre za masnoću ili da zamijenite filter s aktivnim ugljenom.

Kako ćete očistiti metalne filtre za masnoću, pogledajte u poglavlju *Čišćenje i održavanje*.

Dok indikatori zasićenja trepere, možete ih ugasiti. Pritisnite tipku ⊘.

Promjena prikaza cirkuliranja zraka

Za cirkuliranje zraka valja promijeniti prikaz elektronskog upravljanja na odgovarajući način:

- Napa mora biti priključena i isključena.
- Istovremeno pritisnite tipke ① i ↻ sve dok ne zasvijetli prikaz ⊘ kod početničkog seta za cirkuliranje zraka ili ⊘ kod modula za cirkuliranje zraka CleanAir.
- Ponovnim pritiskom kombinacije tipki prikaz elektronskog upravljanja će se opet vratiti na odtok (prikaz ⊘).

Zvučni signal

Uključivanje zvučnog signala

Kada je ventilator isključen, istovremeno pritisnite tipke ① i + u trajanju od otprilike 3 sekunde. Kao potvrda se oglašava zvučni signal.

Isključivanje zvučnog signala

Ponovite postupak "Uključivanje zvučnog signala".

Upravljačka ploča varijanta 3

Upravljačka ploča



Objašnjenje

ⓘ	Ventilacija uklj/isklj
eco	Funkcija eco (automatski pogon)
-	Smanjivanje stupnjeva ventilacije
+	Povećavanje stupnjeva ventilacije/intenzivni stupanj 1, 2
🕒	Nastavak ventilacije
💡	Svetlo uklj/isklj/dimer

Podešavanje ventilatora

Uključivanje

- Pritisnite tipku ⓘ.
- Ventilator počinje s radom na stupnju 2.
- Pritisnite tipke + ili - kako biste promijenili jačinu ventilacije.

Isključivanje

Pritisnite tipku ⓘ.

Intenzivni stupanj

Prilikom posebno jakih mirisa ili para možete koristiti intenzivni stupanj.

Pritisnite tipku + dok je ventilacija na stupnju 3.

Intenzivni stupanj boost 1 se aktivira. Ponovnim pritiskom na tipku + aktivira se intenzivni stupanj boost 2.

Nakon otprilike 6 minuta elektronika se automatski vraća na niži stupanj ventilacije. Ako želite zaustaviti intenzivni stupanj prije prethodno namještenog vremena, pritisnite tipku - sve dok se ne pojavi željeni stupanj ventilacije.

Automatski pogon

Uključivanje

- Pritisnite tipku ⓘ.
- Ventilator počinje s radom na stupnju 2.
- Pritisnite tipku eco.
- Optimalni stupanj ventilacije 1, 2 ili 3 će se automatski podesiti putem senzora.

Isključivanje

Pritisnite tipku eco ili ⓘ za isključivanje automatskog pogona.

Ventilator se automatski isključuje kada senzor više ne prepoznaje promjenu kvalitete sobnog zraka.

Vrijeme rada automatskog pogona iznosi maksimalno 4 sata.

Reguliranje senzora

U automatskom pogonu senzor na napa prepoznaje intenzitet mirisa od kuhanja ili pečenja. Ovisno o postavki senzora ventilator se automatski prebacuje u traženi stupanj ventilacije.

Tvornička postavka: 5

Najniža postavka: 0

Najviša postavka: 9

Ako regulator senzora reagira odviše sporo ili pak prebrzo, moguće ga je prilagoditi po potrebi:

1. Kada je ventilator isključen, pritisnite tipku eco otprilike 4 sekunde. Prikazuje se postavka.
2. Pritiskom tipke + ili - promijenit ćete postavku regulatora senzora.
3. Za potvrdu unosa tipku eco držite pritisnutom otprilike 4 sekunde.

Nastavak ventilacije

Nastavak ventilacije je moguć kod svakog stupnja ventilacije (osim boost 1 i boost 2).

Odaberite željeni stupanj ventilacije i pritisnite tipku 🕒.

Na zaslonu se prikazuje 9min🕒.

Nakon isteka tog vremena ventilator se automatski isključuje.

Podešavanje vremena nastavka ventilacije

Pritisnite tipke + ili - kada se na zaslonu pojavi 9min🕒.

Možete podesiti vrijeme nastavka ventilacije od 1 do 9 minuta.

Osvjetljenje

Svetlo možete uključiti i isključiti neovisno o ventilatoru.

Pritisnite tipku 💡.

Podešavanje jačine svjetla

Tipku 💡 držite pritisnutom sve dok ne postignete željenu jačinu svjetla.

Indikator zasićenja

Prilikom zasićenja metalnog filtra za masnoću ili filtra s aktivnim ugljenom oglašava se nakon isključivanja ventilatora zvučni signal u trajanju od 4 sekunde.

Dodatno se na zaslonu pojavljuje odgovarajući simbol:

- Metalni filter za masnoću: 🌀
- Filter s aktivnim ugljenom: 🌀

Tada je krajnje vrijeme da očistite metalne filtre za masnoću ili da zamijenite filter s aktivnim ugljenom.

Kako ćete očistiti metalne filtre za masnoću, pogledajte u poglavlju Čišćenje i održavanje.

Dok indikatori zasićenja trepere, možete ih ugasiti. Pritisnite tipku -.

Promjena prikaza cirkuliranja zraka

Za cirkuliranje zraka valja promijeniti prikaz elektronskog upravljanja na odgovarajući način:

- Napa mora biti priključena i isključena.
- Istovremeno pritisnite tipke ⓘ i 🕒 sve dok ne zasvijetli prikaz 🌀 kod početničkog seta za cirkuliranje zraka ili 🌀 kod modula za cirkuliranje zraka CleanAir.
- Ponovnim pritiskom kombinacije tipki prikaz elektronskog upravljanja će se opet vratiti na odtok (prikaz 🌀).

Zvučni signal

Uključivanje zvučnog signala

Kada je ventilator isključen, istovremeno pritisnite tipke ⓘ i + u trajanju od otprilike 3 sekunde. Kao potvrda se oglašava zvučni signal.

Isključivanje zvučnog signala

Ponovite postupak "Uključivanje zvučnog signala".

Čišćenje i održavanje

Opasnost od opekotina!

Uređaj tijekom rada postaje vruć, naročito u području žarulja. Prije čišćenja ostavite uređaj da se ohladi.

Opasnost od strujnog udara!

Prodrla vlaga može uzrokovati strujni udar. Uređaj čistite samo s vlažnom mekom krpom. Prije čišćenja izvucite mrežni utikač ili isključite osigurač u ormariću s osiguračima.

Opasnost od strujnog udara!

Prodor vlage može izazvati strujni udar. Ne smiju se koristiti visokotlačni uređaji za čišćenje ili uređaji za čišćenje parom.

Opasnost od ozljede!

Sastavni dijelovi unutar uređaja mogu biti oštiri rubova. Nosite zaštitne rukavice.

Sredstva za čišćenje

Poštujte upute u tabeli kako biste spriječili da se različite površine oštete krivim sredstvima za čišćenje. Nemojte koristiti

- abrazivna ili nagrizajuća sredstva za čišćenje,
- sredstva za čišćenje koja sadrže alkohol,
- ne koristite tvrde jastučice za ribanje ili spužve za čišćenje,
- niti visokotlačni ili parni čistač.

Nove spužve prije uporabe temeljito isperite.

Poštujte sve upute i upozorenja koja su priložena uputama za uporabu.

Područje	Sredstva za čišćenje
*Nehrđajući čelik	Vruća sapunica: Očistite spužvicom i obrišite mekom krpom. Površine od oplemenjenog čelika uvijek čistite u smjeru kako su brušene. U servisu ili u specijaliziranoj prodavaonici možete naručiti posebna sredstva za njegu nehrđajućeg čelika koja su primjerena za tople površine. Sredstvo za njegu nanosite mekom krpom u tankom sloju.
Lakirane površine	Vruća sapunica: Očistite mekom spužvicom i obrišite mekom krpom. Nemojte koristiti sredstvo za čišćenje oplemenjenog čelika.
Aluminij i plastika	Sredstvo za čišćenje stakla: Čistite mekom krpom.
Staklo	Sredstvo za čišćenje stakla: Čistite mekom krpom. Nemojte koristiti strugač za staklo.
Upravljački elementi	Vruća sapunica: Očistite mekom spužvicom i obrišite mekom krpom. Opasnost od oštećenja elektronike zbog vlage koja je prodrla u elektroniku. Upravljački elementi nikada ne čistite vlažnom krpom. Nemojte koristiti sredstvo za čišćenje oplemenjenog čelika.

Čišćenje metalnog filtra za masnoću

Opasnost od požara!

Naslage masnoća na filtru za masnoću bi se mogle zapaliti.

Filtar za masnoću čistite najmanje svaka 2 mjeseca.

Uređaj nikada ne koristite bez filtra za masnoću.

Napomene

- Ne koristite agresivna, kisela ili lužnata sredstva za čišćenje.
- Kod čišćenja metalnog filtra za masnoću očistite i držače metalnog filtra za masnoću na uređaju vlažnom krpom.
- Metalni filtari za masnoću možete oprati u perilici posuđa ili ručno.

U perilici za suđe:

Napomena: Kod čišćenja u perilici za suđe mogu nastati blage promjene boje. To ne utječe na funkciju metalnog filtra za masnoću.

- Jako zaprljani metalni filtari za masnoću ne čistite zajedno s posuđem.
- Metalni filtari za masnoću možete bez problema oprati u perilici posuđa. Metalni filtri za masnoću ne smiju se priklještit.

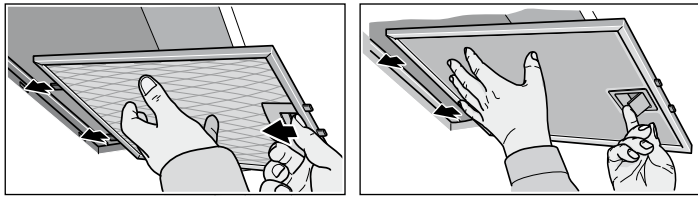
Ručno:

Napomena: Kod tvrdokorne prljavštine možete koristiti specijalno sredstvo za otapanje masnoća. Možete ga naručiti u online trgovini.

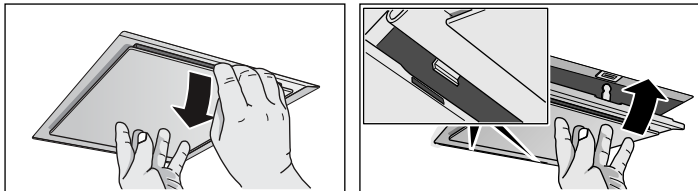
- Metalni filtari za masnoću omekšajte u vrućoj sapunici.
- Za čišćenje koristite četku te filtre zatim dobro isperite.
- Metalni filtari za masnoću ostavite da se ocijedi.

Demontaža metalnog filtra

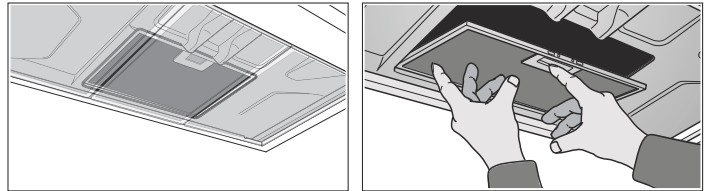
1. Otvorite zasun i preklonite metalni filter za masnoću. Pritom drugom rukom primite ispod metalnog filtra.
2. Metalni filter za masnoću izvadite iz držača.



Kod filtera s rubnim usisom metalni filter za masnoću povucite prema dolje. Pritom drugom rukom uhvatite metalni filter za masnoću.



Kod dodatnih filtera u unutrašnjosti, otvorite zasun i preklonite metalni filter za masnoću prema dolje. Pritom drugom rukom uhvatite metalni filter za masnoću.



Napomene

- Masnoća se može nakupiti dolje u metalnom filtru.
- Metalni filter za masnoću držite vodoravno kako biste spriječili kapanje masnoće.

3. Čišćenje metalnog filtra za masnoću.

Ugradnja metalnog filtra

1. Primjena metalnog filtra.
Pritom drugom rukom primite ispod metalnog filtra.
2. Metalni filter preklonite prema gore i uglavite blokadu.

Smetnje - što učiniti?

Često možete sami jednostavno otkloniti nastale smetnje. Prije nego što nazovete servis, molimo obratite pozornost na slijedeće napomene.

⚠ Opasnost od električnog udara!

Nestručni popravci su opasni. Popravke i zamjenu neispravnih spojnih kabela smije izvršavati samo osoblje tehničkog servisa s propisnom obukom. Ako je uređaj u kvaru, iskopčajte ga iz utičnice ili izvadite osigurač iz kutije s osiguračima. Nazovite tehnički servis.

Tablica smetnji

Smetnja	Mogući uzrok	Rješenje
Uređaj ne funkcionira	Utikač nije umetnut	Priključite uređaj na strujnu mrežu
	Nestanak struje	Provjerite rade li drugi kuhinjski uređaji
	Osigurač je u kvaru	U ormariću s osiguračima provjerite je li osigurač za uređaj ispravan.
Osvjetljenje ne funkcionira.	Žarulje su neispravne.	Za izmjenu žarulja vidi poglavlje "Izmjena žarulja".

Izmjena žarulja

⚠ Opasnost od strujnog udara!

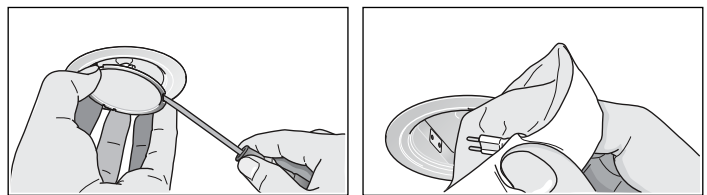
Kod izmjene žarulja su kontakti grla žarulje pod naponom. Prije izmjene izvucite mrežni utikač ili isključite osigurač u ormariću s osiguračima.

Važno! Koristite samo rasvjetno sredstvo istog tipa i snage (vidi grlo žarulje ili tipsku pločicu s brojem u unutrašnjosti uređaja - za to demontirajte metalni filter za masnoću).

Izmjena halogenih žarulja

Napomena: Halogene žarulje se kod umetanja ne smiju dodirivati za stakleni dio. Za umetanje halogene žarulje koristite čistu krpu.

1. Prsten žarulje oprezno izvadite pomoću primjerenog alata.
2. Izvucite žarulju i zamijenite je istim tipom žarulje.



3. Postavite pokrov žarulje.
4. Ponovno umetnite mrežni utikač odn. ponovno uključite osigurač.

LED-žarulje

Pokvarene LED žarulje smiju mijenjati samo proizvođač, njegova korisnička služba ili ovlašteno stručno osoblje (elektro instalater).

⚠ Opasnost od ozljede!

Svjetlo LED lampice jako je prodorno i moglo bi oštetiti oči (skupina opasnosti 1). Ne gledajte duže od 100 sekundi izravno u uključenu LED lampicu.

Servisna služba

Ako je vašem uređaju potreban popravak na usluzi vam stoji naš servis. Uvijek pronalazimo odgovarajuće rješenje, pa i da spriječimo nepotrebne intervencije naših tehničara.

Kada pozivate servis, molimo navedite broj proizvoda (E-br.) i tvornički broj (FD-br.) kako bi Vas mogli stručno savjetovati. Tipsku pločicu s brojem ćete pronaći u unutrašnjosti uređaja (za to demontirajte metalni filter za masnoću).

Kako u slučaju potrebe ne biste trebali predugo tražiti, ovdje možete unijeti podatke Vašeg uređaja i telefonski broj servisa.

E-br.

FD-br.

Servisna služba ☎

Molimo uzmete u obzir da posjet servisnog tehničara u slučaju neispravnog rukovanja čak i tijekom garancijskog perioda nije besplatan.

Podatke za vezu za sve zemlje ćete naći u priloženom popisu službi održavanja.

Pouzđajte se u znanje proizvođača. Tako osiguravate da samo školovani servisni tehničari opskrbljeni originalnim rezervnim dijelovima vašeg uređaja vrše popravak na vašem uređaju.

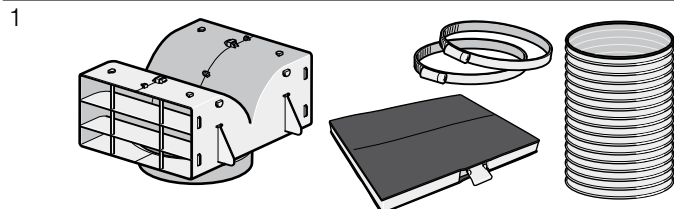
Pribor za rad s optočnim zrakom

(nije uključeno u opsegu isporuke)

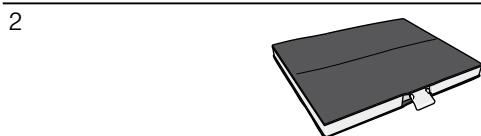
Napomene

- Poštujte upute za montažu za pribor.
- Kod uređaja s dodatnim filtrom u unutrašnjosti može se koristiti samo CleanAir modul za optočni zrak.

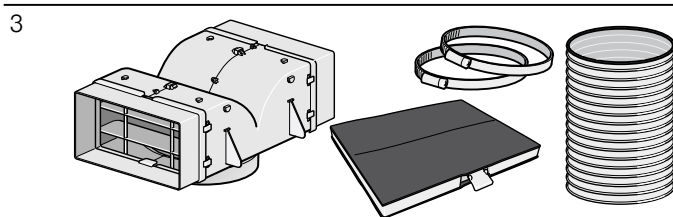
Prvo opremanje: Starter Set za rad s optočnim zrakom - tanak



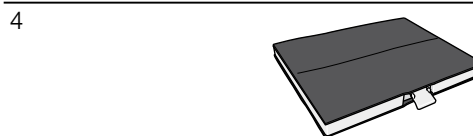
Izmjenični filter



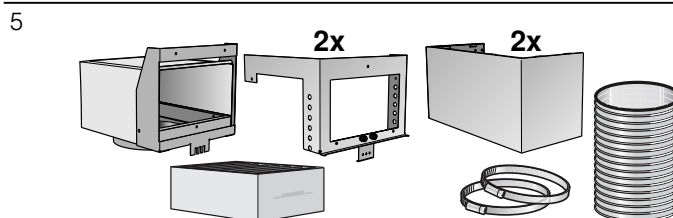
Prvo opremanje: Starter Set za rad s optočnim zrakom - široki



Izmjenični filter



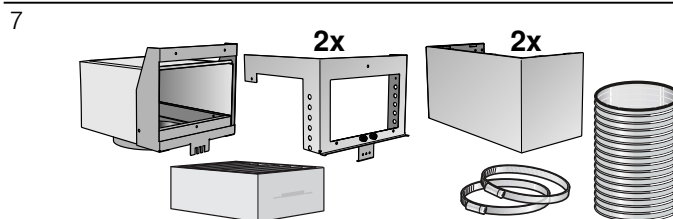
Prvo opremanje: CleanAir modul za optočni zrak - uski



Izmjenični filter



Prvo opremanje: CleanAir modul za optočni zrak - široki

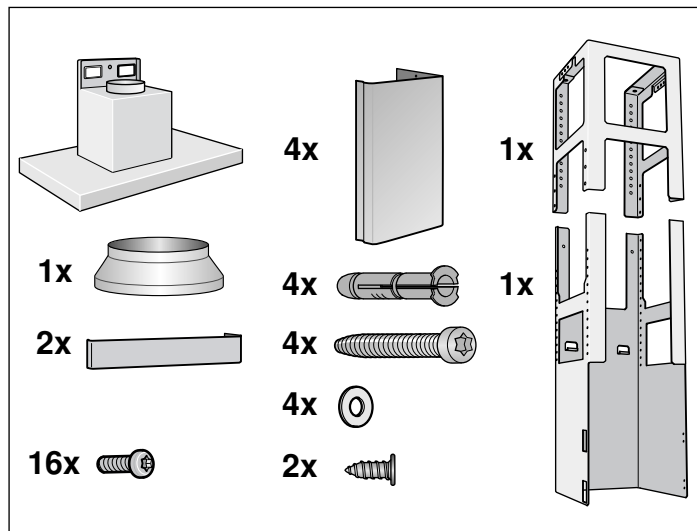
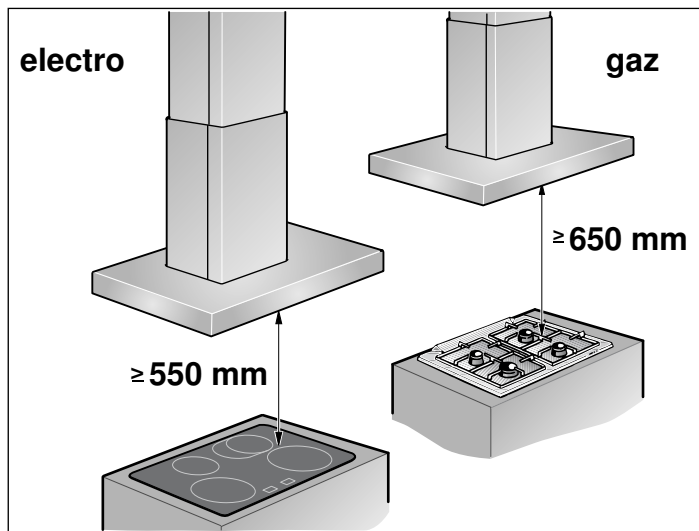


Izmjenični filter



1	DHZ5365 širina kanala 260 mm
2	DHZ5326 širina kanala 260 mm
3	DHZ5385 širina kanala 345 mm
4	DHZ5346 širina kanala 345 mm
5	DSZ6220 širina kanala 260 mm
6	DSZ5201 širina kanala 260 mm
7	DSZ6230 širina kanala 345 mm
8	DSZ5201 širina kanala 345 mm

NAPUTAK O MONTAŽI



- Ovaj uređaj instalira se na kuhinjski strop ili na stabilno spuštenu strop.
- Za dodatan poseban pribor (npr. za rad s optičnim zrakom) poštujujte priložene upute za postavljanje.
- Površine uređaja su osjetljive. Kod instalacije izbjegavajte oštećenja.

⚠ Važne sigurnosne napomene

Pročitajte pažljivo ovu uputu. Samo tada ćete moći sigurno i pravilno rukovati Vašim uređajem. Čuvajte upute za upotrebu i ugradnju za kasniju uporabu ili za sljedećeg vlasnika uređaja.

Sigurnost pri uporabi zajamčena je samo kod stručne ugradnje sukladno uputama za uporabu. Instalater je odgovoran za besprijekorno funkcioniranje na mjestu postavljanja.

Širina nape se barem mora podudarati sa širinom kuhališta.

Kod instalacije morate poštivati aktualno važeće propise gradnje i propise lokalnih distributera struje i plina.

Prilikom odvođenja odlaznog zraka valja poštivati zakonske propise (npr. zakone o gradnji).

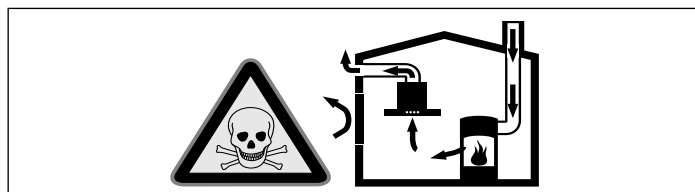
Opasnost po život!

Usisani plinovi koji izgaraju mogu uzrokovati otrovanja. Odlazni zrak ne smije se ispuštati u dimnjak za odvod dima ili ispušnih plinova koji se koriste niti u otvore koji služe za prozračivanje prostorija u kojima su postavljena grijala na plamen. Ukoliko se odlazni zrak odvodi u dimnjak za odvod dima ili ispušnih plinova koji nisu u radu, u tom slučaju valja pribaviti suglasnost nadležnog dimnjačara.

Opasnost po život!

Usisani plinovi koji izgaraju mogu uzrokovati otrovanja.

Uvijek se pobrinite za dostatan dovod zraka ukoliko se uređaj koristi u radu s odlaznim zrakom i s grijalima na plamen koja ovisi o zraku iz prostorije.

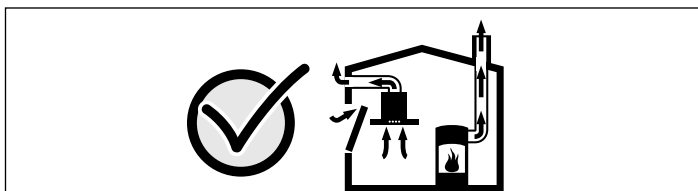


Grijala na plamen koja ovise o zraku iz prostorije (npr. plinska grijala, grijala na ulje i drva ili ugljen, protočni grijači vode, uređaji za pripremu tople vode) troše zrak za sagorijevanje iz prostorije u kojoj je postavljen uređaj i odvođe dimne plinove kroz dimovodne uređaje (npr. dimnjak) na otvoreno.

Kada se ovi uređaji koriste u kombinaciji s napom, iz kuhinje i susjednih prostorija izvlači se sobni zrak a da pritom dovod zraka nije dovoljan, te tako nastaje podtlak. Otrovnih plinova iz dimnjaka ili odvodnog okna usisavaju se natrag u stambeni prostor.

- Stoga se uvijek treba pobrinuti za dostatan dovod zraka.
- Samo jedan dovodno-odvodni zidni otvor za zrak ne jamči poštivanje graničnih vrijednosti.

Bezopasna uporaba je moguća samo ako u prostoriji u kojoj je postavljeno grijalo na plamen podtlak ne prekoračuje 4 Pa (0,04 mbar). To se može postići ako zrak potreban za sagorijevanje može protjecati kroz otvore koji se ne mogu zatvoriti, kao npr. u vratima, prozorima te kroz otvore povezane sa zidnim otvorom za dovod/odvod zraka ili putem nekih drugih tehničkih mjera.



U svakom se slučaju posavjetujte s nadležnim dimnjačarom koji može ocijeniti mogućnosti prozračivanja čitave kuće te vam dati predložiti odgovarajuće mjere za prozračivanje.

Ukoliko se napa koristi isključivo za rad s optičnim zrakom, rad uređaja moguć je bez ograničenja.

Opasnost po život!

Usisani plinovi koji izgaraju mogu uzrokovati otrovanja. Kod instaliranja ventilacije s ložištem koje je povezano s dimnjakom valja dovod struje nape opremiti primjerenim sigurnosnim spojem.

Opasnost od požara!

Naslage masnoća na filteru za masnoću bi se mogle zapaliti. Valja poštivati zadani sigurnosni razmak kako bi se izbjegao zastoj topline. Poštujte informacije za Vaš štednjak. Ukoliko se plinska i električna kuhala zajedno koriste, vrijedi najveći navedeni razmak.

Uređaj se samo s jedne strane smije instalirati uz visoki element ili zid. Razmak do zida ili visokog elementa mora iznositi najmanje 50 mm.

Opasnost od ozljede!

- Sastavni dijelovi unutar uređaja mogu biti oštih rubova. Nosite zaštitne rukavice.
- Ako uređaj nije propisno pričvršćen, može ispasti. Svi pričvršćeni elementi moraju biti čvrsto i sigurno montirani.
- Uređaj je težak. Za pomicanje uređaja potrebne su 2 osobe. Koristite samo primjerena pomagala.

Opasnost od strujnog udara!

Sastavni dijelovi unutar uređaja mogu biti oštih rubova. Priključni kabel se može oštetiti. Tijekom instalacije ne savijajte i ne stišćite priključni kabel.

Opasnost od strujnog udara!

Odvajanje uređaja s mreže napajanja mora biti omogućeno u svakom trenutku. Uređaj se smije priključiti samo na propisno instaliranu utičnicu za zaštitnim kontaktom. Ako utičnica nakon ugradnje više nije dostupna ili ukoliko je potreban fiksni priključak, na strani instalacije mora postojati svepolni odvajač s razmakom među kontaktima od najmanje 3 mm. Fiksni priključak smije izvoditi samo ovlaštenu električaru.

Opasnost od gušenja!

Ambalažni materijal opasan je za djecu. Djeci nikada ne dopustite igranje s ambalažnim materijalom.

Opće napomene

Rad s odlaznim zrakom

Opasnost po život!

Usisani plinovi koji izgaraju mogu uzrokovati otrovanja. Odlazni zrak ne smije se ispuštati u dimnjak za odvod dima ili ispušnih plinova koji se koriste niti u otvore koji služe za prozračivanje prostorija u kojima su postavljena grijala na plamen. Ukoliko se odlazni zrak odvodi u dimnjak za odvod dima ili ispušnih plinova koji nisu u radu, u tom slučaju valja pribaviti suglasnost nadležnog dimnjačara.

Ako se odlazni zrak odvodi kroz vanjski zid, tada valja koristiti teleskopski zidni ormarić.

Odvod za odlazni zrak

Napomena: Za reklamacije čiji uzrok bi mogao biti neispravan dimovod, proizvođač uređaja ne preuzima odgovornost.

- Uređaj postiže svoj optimalni učinak kada je spojen kratkom, ravnom cijevi za odlazni zrak i što je moguće većim promjerom cijevi.
- Ako se koristi duga, hrapava cijev za odvodni zrak, cijev s puno koljena ili cijevi promjera manjeg od 150 mm, ne postiže se optimalni učinak usisa a rad ventilatora postaje sve glasniji.
- Cijevi ili crijeva za polaganje odvodnog voda moraju biti iz nezapaljivog materijala.

Okrugla cijev

Preporuča se unutarnji promjer cijevi od 150 mm, ali najmanje od 120 mm.

Spljoštene cijevi

Unutarnji presjek mora odgovarati promjeru okrugle cijevi.

Ø 150 mm oko 177 cm²

Ø 120 mm oko 113 cm²

- Spljoštene cijevi ne bi trebale imati oštra skretanja.
- Kod promjera cijevi koji odstupaju od navedenih dimenzija koristite traku za brtvljenje.

Priprema stropa

- Strop mora biti ravan, vodoravan i imati dostatnu nosivost.
- Dubina bušotina mora odgovarati dužini vijaka. Tiple moraju biti čvrste na opip.
- Priloženi vijci i tipke namijenjeni su za masivne zidove. Za ostale konstrukcije (npr. rigips, siporeks, opeka Poroton) valja koristiti odgovarajuća sredstva za pričvršćenje.
- Maksimalna težina nape iznosi **50 kg.**

Električni priključak

Opasnost od strujnog udara!

Sastavni dijelovi unutar uređaja mogu biti oštih rubova. Priključni kabel se može oštetiti. Tijekom instalacije ne savijajte i ne stišćite priključni kabel.

Potrebni podaci za priključivanje nalaze se na tipskoj pločici u unutrašnjosti uređaja, za to demontirajte metalni filter za masnoću.

Dužina priključnog voda oko 1,30 m

Ovaj uređaj odgovara odredbama EZ za zaštitu od radiosmetnji.

Opasnost od strujnog udara!

Odvajanje uređaja s mreže napajanja mora biti omogućeno u svakom trenutku. Uređaj se smije priključiti samo na propisno instaliranu utičnicu za zaštitnim kontaktom. Ako utičnica nakon ugradnje više nije dostupna ili ukoliko je potreban fiksni priključak, na strani instalacije mora postojati svepolni odvajач s razmakom među kontaktima od najmanje 3 mm. Fiksni priključak smije izvoditi samo ovlašteni električar.

Instalacija

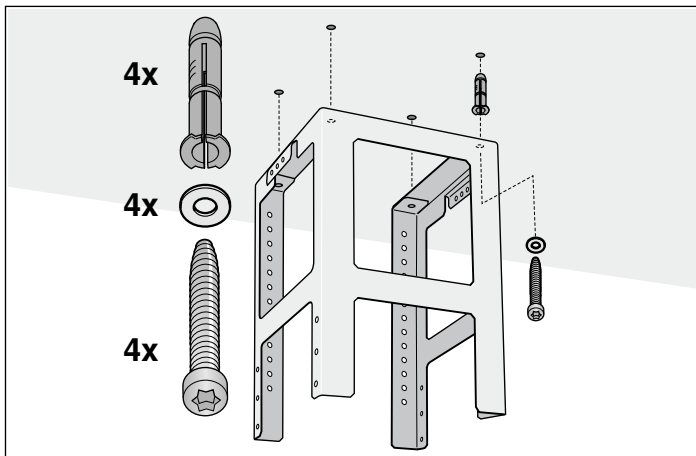
Montaža gornjeg nosivog postolja

1. Prije montaže odredite ukupnu visinu nosivog postolja i označite rupe za vijčanje.

Napomena: Nosivo postolje može se pomicati po visini u razmacima od 20 mm.

2. Na stropu iscrtajte središte uređaja.

3. Pomoću priložene šablone iscrtajte položaje za vijke na stropu.



4. Izbušite četiri bušotine \varnothing 8 mm i dubine 80 mm za pričvršćenja a tiplu utisnite da bude u ravnini.

5. Gornji dio nosivog postolja pričvrstite na strop s 4 vijka.

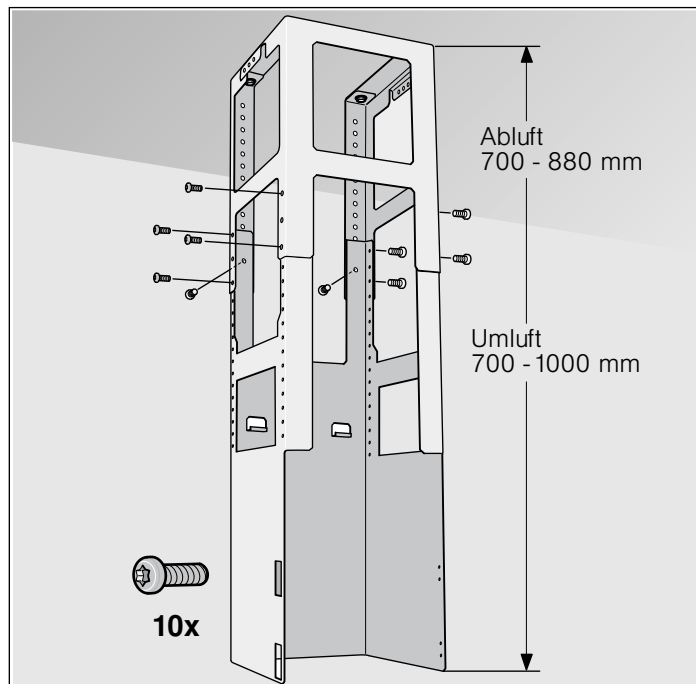
Napomena: Pazite na pravilan položaj nosivog postolja. Središnji stremen definira preferirani položaj i mora biti okrenut u smjeru upravljačkog elementa ploče za kuhanje.

Montaža donjeg nosivog postolja

Gornji i donji dio nosivog postolja u određenoj ukupnoj visini pričvrstite s 10 vijaka.

Napomene

- Pazite na pravilan položaj donjeg nosivog postolja. Otvorena strana mora biti okrenuta u smjeru upravljačkog elementa ploče za kuhanje.
- Otpuštanjem pričvrtnih vijaka se nosivo postolje naknadno može centrirati.

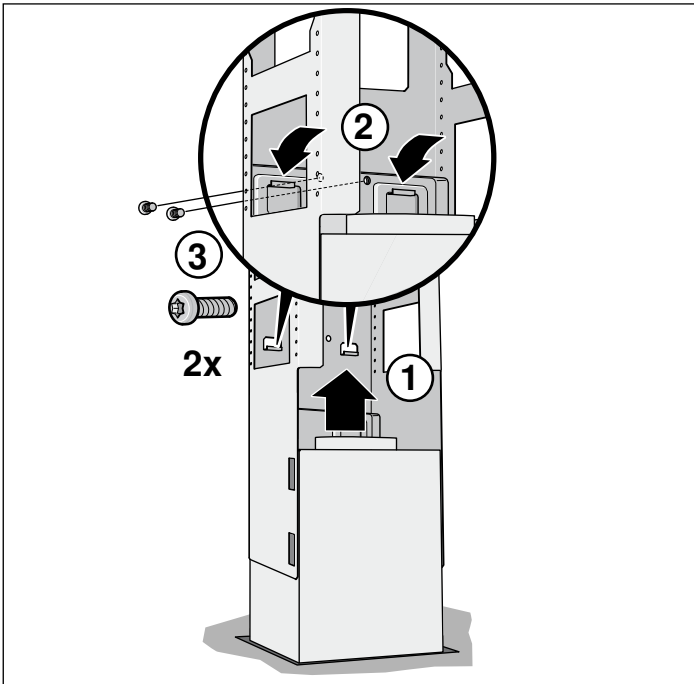


Montaža uređaja

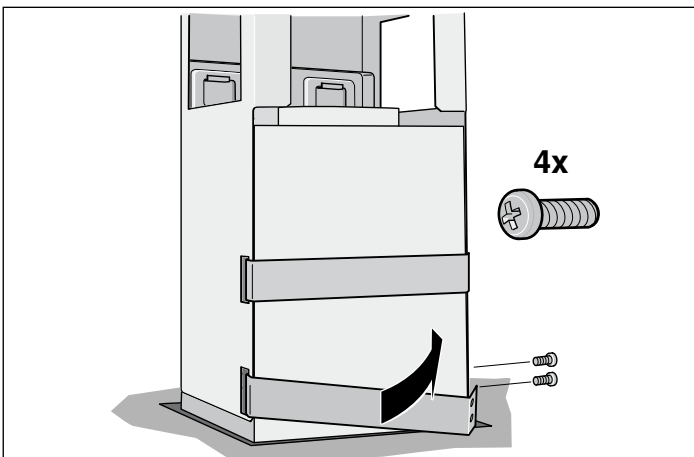
1. Uređaj objesite odozdo u nosivo postolje.

Napomena: Paziti na to da se mrežni kabel ne zaglavi.

2. Uređaj pričvrstite na nosivom postolju s 2 sigurnosna vijka.



3. Objesite i pričvrstite sigurnosni stremen.



Pričvršćenje cijevnog spoja

Napomena: Ukoliko koristite aluminijsku cijev, područje priključivanja prethodno podmažite.

Cijev za odlazni zrak Ø 150 mm (preporučena veličina)

Cijev za odlazni zrak priključite izravno na nastavak za zrak i pričvrstite.

Za cijev za odlazni zrak Ø 120 mm

1. Redukcijski nastavak pričvrstite izravno na nastavak za zrak.

2. Pričvrstite cijev za odlazni zrak na redukcijskom nastavku.

3. Oba spojna mjesta primjereno zabrtvite.

Montaža obloge dimnjaka

⚠ Opasnost od ozljede!

zbog oštih rubova prilikom instalacije. Tijekom instalacije uređaja uvijek nosite zaštitne rukavice.

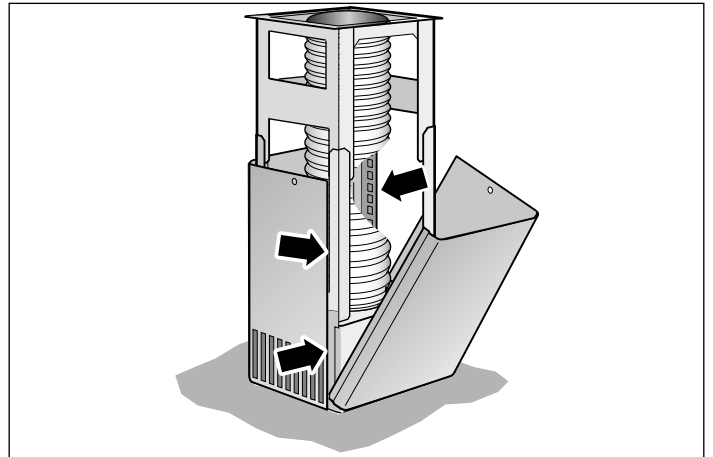
1. Skinite oblogu dimnjaka.

Za to skinite ljepljivu traku.

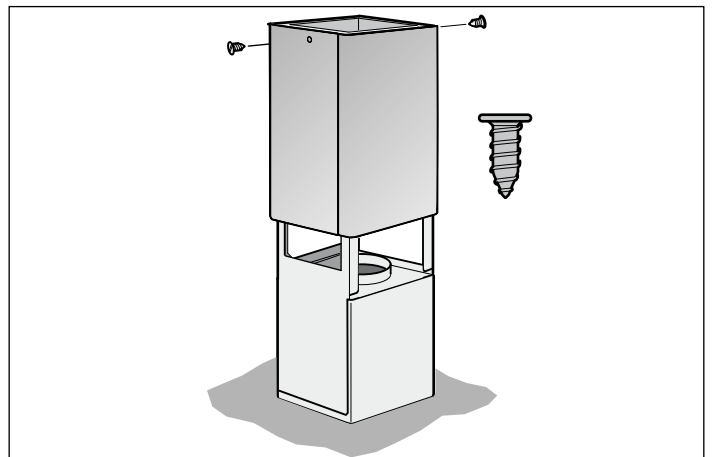
2. Skinite zaštitnu folije s obje strane.

3. Postavite oba dijela gornjeg dimnjaka na uređaj i zajedno ih utaknite.

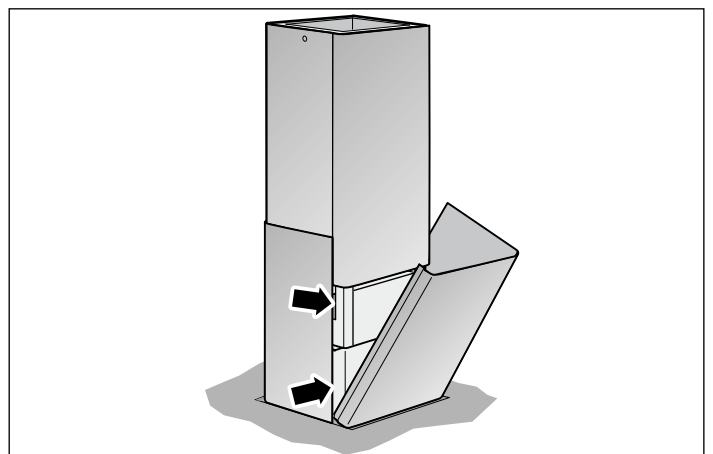
Napomena: Prorezi gornjeg dimnjaka moraju biti okrenuti prema dolje.



4. Gornji dio dimnjaka gurnite prema gore i pričvrstite ga s 2 vijka.



5. Umetnite oba donja dijela dimnjaka na uređaj i zajedno ih utaknite.





Robert Bosch Hausgeräte GmbH

Carl-Wery-Straße 34

81739 München

Germany

www.bosch-home.com



9000902530

931001