



**Абсорбатор**



**BOSCH**

[bg] Ръководство за работа и монтаж

<b>УКАЗАНИЯ ЗА ПОЛЗВАНЕ</b> .....	<b>2</b>	Обслужващ панел вариант 3 .....	7
<b>Важни указания за безопасност</b> .....	<b>2</b>	Интензивна степен .....	7
<b>Опазване на околната среда</b> .....	<b>4</b>	Автоматичен режим.....	7
Унищожавайте съобразно нормите за опазване на околната среда .....	4	Сензорно управление.....	7
<b>Режими на работа</b> .....	<b>4</b>	Допълнителен ход на вентилатора .....	7
Работа с отработван въздух .....	4	Осветление .....	7
Работа с циркулиращ въздух .....	4	Индикатор за насищане.....	7
<b>Обслужване</b> .....	<b>5</b>	Звуков сигнал .....	7
Обслужващ панел вариант 1 .....	5	<b>Почистване и обслужване</b> .....	<b>8</b>
Интензивна степен.....	5	<b>Повреди – какво да направим?</b> .....	<b>9</b>
Допълнителен ход на вентилатора.....	5	<b>Център за обслужване на клиенти</b> .....	<b>10</b>
Осветление .....	5	Допълнителни принадлежности работа с циркулиращ въздух .....	10
Индикатор за насищане .....	5	<b>РЪКОВОДСТВО ЗА МОНТАЖ</b> .....	<b>11</b>
Звуков сигнал .....	5	<b>Важни указания за безопасност</b> .....	<b>11</b>
Обслужващ панел вариант 2 .....	6	<b>Общи указания</b> .....	<b>13</b>
Интензивна степен.....	6	Работа с отработван въздух .....	13
Допълнителен ход на вентилатора.....	6	Тръба за отработен въздух .....	13
Осветление .....	6	Подготвяне на тавана .....	13
Индикатор за насищане .....	6	Електрически изводи .....	13
Звуков сигнал .....	6	<b>Инсталация</b> .....	<b>14</b>
		Монтиране на обшивка на димоотвода.....	15

## УКАЗАНИЯ ЗА ПОЛЗВАНЕ

По-нататъшна информация за продуктите, принадлежностите, резервните части и обслужването ще намерите на адрес: [www.bosch-home.com](http://www.bosch-home.com) и интернет магазина: [www.bosch-eshop.com](http://www.bosch-eshop.com)

### **Важни указания за безопасност**

Внимателно прочетете това ръководство. Само тогава можете да използвате уреда си безопасно и правилно. Ръководството за употреба и монтаж да се съхранява за по-късна употреба или за следващия собственик.

Само при качествено вграждане съгласно инструкцията за монтаж се гарантира сигурността при работа. Инсталацията е отговорен за безупречното функциониране на мястото на поставяне.

Този уред е предназначен само за домакински нужди и битова среда. Уредът не е предназначен за работа на открито. Наблюдавайте уреда по време на работа. Производителят не отговаря за щети поради неправилна употреба или грешно обслужване.

Този уред може да се използва от деца над 8 години и лица с намалени физически, сетивни или ментални способности или без достатъчно опит или познания, ако се контролират или инструктират по отношение на безопасната употреба на уреда от лице, отговорно за тяхната сигурност и ако са наясно с опасностите, които могат да се получат от тази употреба.

Деца не бива да си играят с уреда. Почистването и потребителската поддръжка не бива да се извършват от деца, освен ако не са над 8 години и не се контролират.

Деца под 8 години да се пазят далеч от уреда и кабела и съединителния кабел.

Проверете уреда след разопаковането. При транспортна щета не свързвайте към мрежата.

Този уред не е замислен за работа с външен таймер или дистанционно управление.

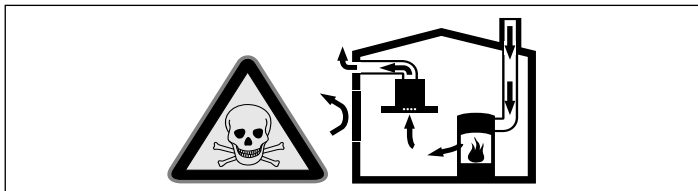
## Опасност от задушаване!

Опаковъчният материал е опасен за деца. Никога не позволявайте на деца да играят с опаковъчния материал.

## Опасно за живота!

Обратно всмуканите газове от изгарянето могат да доведат до отравяния.

Винаги осигурявайте достатъчно свеж въздух, ако уредът се използва в режим с отработен въздух едновременно със зависима от стайния въздух печка.

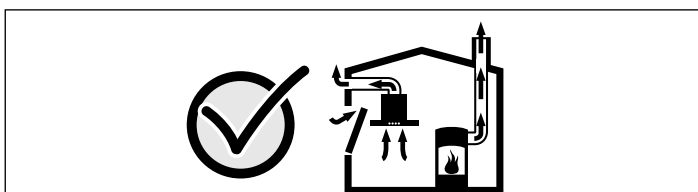


Зависимите от стайния въздух печки (напр. нагревателните уреди, работещи с газ, нафта, дърва или въглища, конвекторните нагреватели, калориферите) изтеглят въздух за изгаряне от мястото на поставяне и изкарват отработени газове през съоръжение за отработени газове (напр. дымоотвод) на открито.

При включен абсорбатор се изкарва въздуха от кухнята и съседните помещения - ако няма достатъчен приток на въздух налягането се понижава. Опасните газове от комина или шахтата за вентилация се засмукват обратно в жилищните помещения.

- Ето защо винаги трябва да има достатъчно свеж въздух.
- Отворът в стената за свеж/отработен въздух не гарантира сам по себе си запазването на граничната стойност.

Безопасната работа е възможна само ако пониженото налягане в помещението на поставяне на фурната не превишава 4 Па (0,04 мбара). Това може да се постигне чрез незакриващи се отвори, напр. във вратите, прозорците, чрез отвор в стената за свеж/отработен въздух или чрез други технически мерки, които да осигурят необходимия за горенето въздух.



Във всеки случай се консултирайте с компетентния коминочистач, който може да оцени общата тяга на въздуха и да ви предложи подходяща мярка за проветрение.

Ако абсорбаторът се използва изключително в режим на рециркулация, работата е възможна без ограничения.

## Опасност от пожар!

- Отлаганията на мазнина във филтъра за мазнина могат да се запалят.

### Почиствайте филтъра за мазнина най-малко веднъж на всеки 2 месеца.

Никога не използвайте уреда без филтър за мазнина.

- Отлаганията на мазнина във филтъра за мазнина могат да се запалят. В близост до уреда никога не работете с открит пламък (напр. фламбиране). Уредът да се инсталира в близост до печка за твърдо гориво (напр. дърво или въглища), само ако е налице затворено и несвалящо се покритие. Не бива да има летящи искри.
- Горещите олио и мазнина се възпламеняват бързо. Не оставяйте никога горещите олио и мазнина без контрол. Никога не гасете пожар с вода. Изключете котлона. Внимателно задушете пламъците с капак, гасящо покритие или подобен предмет.
- Газовите котлони без поставени върху тях съдове при работа генерират голяма топлина. Поставен над тях вентилационен уред може да се повреди или да се запали. Използвайте газовите котлони само с поставени върху тях съдове.
- При едновременна работа на няколко газови котлона се генерира голяма топлина. Поставен над тях вентилационен уред може да се повреди или да се запали. Никога не използвайте едновременно два газови котлона с максимална големина на пламъка за повече от 15 минути. Голяма горелка с над 5 kW (уок) отговаря на мощността на две газови горелки.

## Опасност от изгаряне!

Достъпните части при работа стават горещи. Никога не докосвайте горещите части. Пазете децата надалеч.

## Опасност от нараняване!

- Компонентите в уреда могат да са с остри ръбове. Носете защитни ръкавици.
- Оставените върху уреда предмети могат да паднат. Не поставяйте предмети върху уреда.
- Светлината на светодиодните лампички е много ярка и може да увреди очите (рискова група 1). Не гледайте повече от 100 секунди директно във включените светодиодни лампички.

## Опасност от токов удар!

- Дефектният уред може да предизвика токов удар. Никога не включвайте дефектен уред. Изтегляйте щепсела от контакта или изключвайте предпазителя от кутията с предпазители. Обадете се на центъра за обслужване на клиенти.
- Неправилният ремонт води до значителни опасности. Ремонтът и смяната на повредени свързващи кабели може да се извършват само от надлежно обучени служители на Сервиза за техническо обслужване. Ако уредът е повреден, изключете го от електрическата мрежа или изключете предпазителя от таблото с бушоните. Извикайте сервизен техник.
- Проникващата влажност може да предизвика токов удар. Не използвайте почистващ препарат под налягане или пароструйка.

## Причини за повреди

### Внимание!

Опасност от пожар поради щети от корозия. При готвене винаги включвайте уреда, за да избегнете образуването на конденз. Кондензът може да доведе до щети от корозия.

Винаги сменяйте веднага дефектните крушки, за да предотвратите претоварване на останалите крушки.

Опасност от повреждане поради проникваща влага в електрониката. Никога не почиствайте елементите за управление с мокра кърпа.

Повърхностно повреждане поради погрешно почистване. Почиствайте повърхностите от неръждаема стомана само в посоката на полиране. Не използвайте препарат за почистване на неръждаема стомана за елементите за управление.

Повърхностно повреждане поради остри или изтъкващи почистващи средства. Никога не използвайте остри или изтъкващи почистващи средства.

Опасност от повреждане поради връщане на кондензат. Каналът за отработен въздух от уреда трябва да е с лек наклон надолу (1° наклон).

## Опазване на околната среда

Разопакувайте уреда и дайте опаковката на отпадъци по екологосъобразен начин.

### Унищожавайте съобразно нормите за опазване на околната среда



Този уред е обозначен съгласно европейската директива 2012/19/EG за стари негодни електрически и електронни уреди (waste electrical and electronic equipment - WEEE).

Тази директива определя рамката за валидно в границите на ЕС връщане и оползотворяване на стари негодни уреди.

## Режими на работа

Този уред може да се използва при работа с изкарване на въздуха или с рецикулация на въздуха.

### Работа с отработван въздух



Засмуканият въздух се пречиства през филтрите за мазнина и се прекарва през тръбна система на открито.

**Указание:** Отработеният въздух не бива да се изкарва нито в намиращ се в експлоатация димоотвод, нито в отвор, който да служи за проветрение на помещенията на поставяне на печки.

- Ако отработеният въздух трябва да се откара в димоотвод, който не се използва, трябва да се даде съгласието на компетентния коминочистач.
- Ако отработеният въздух се прекарва през страничната вода, трябва да се използва телескопичен отвор в стената.

### Работа с циркулиращ въздух



Всмуквания въздух се почиства през филтри за мазнина и филтър с активен въглен и отново се вкарва в кухнята.

### Указание

- За да изкарате миризмите при работа с циркулиращ въздух, трябва да вградите филтър с активен въглен. Различните възможности за работа на уреда в режим с циркулиращ въздух можете да разберете от проспекта или от специализирания търговец. Необходимото за това допълнително оборудване ще получите от специализираната търговска мрежа, от службата обслужване на клиенти или в онлайн магазина.
- При уреди с допълнителен филтър във вътрешното пространство може да се използва само CleanAir циркуляционен модул (вж. допълнителни принадлежности работа с циркулиращ въздух).

# Обслужване

Това ръководство важи за няколко варианта на уреда. Възможно е да са описани отделни признаци на оборудване, които ги няма при вашия уред.

**Указание:** При началото на готвенето включете абсорбатора и едва няколко минути след края на готвенето го изключете. Така най-ефективно се отстранява парата от кухнята.

## Обслужващ панел вариант 1

### Обслужващ панел



#### Разяснение

ⓘ	Вентилатор вкл/изкл
-	Намаляване степени на вентилатора/допълнителен ход на вентилатора
+	Увеличаване степени на вентилатора/интензивна степен 1, 2
☞	Светлина вкл/изкл/затъмнение

## Настройка на вентилатора

### Включване

- Натиснете бутона ⓘ. Вентилаторът стартира на степен 2.
- Натиснете бутоните + или -, за да промените силата на вентилатора.

### Изключване

Натиснете бутона ⓘ.

### Интензивна степен

При особено силни миризми и пари можете да използвате интензивната степен.

Натиснете бутона + докато вентилаторът е на степен 3.

Интензивната степен boost 1 се активира. Ако натиснете отново бутон +, интензивната степен boost 2 се активира.

След около 6 минути електрониката автоматично превключва обратно на по-ниска степен на вентилатора. Ако желаете да прекратите интензивната степен преди изтичането на предварително настроеното време, натиснете бутона - докато желаната от вас степен на вентилатора не се достигне.

## Допълнителен ход на вентилатора

Натиснете бутона - докато не се появи ⓘ.

Вентилаторът се изключва автоматично след около 10 минути.

## Осветление

Осветлението можете да включвате и изключвате независимо от вентилатора.

Натиснете бутона ☞.

### Настройка на яркостта

Задръжте бутона ☞ натиснат докато желаната яркост не бъде достигната.

## Индикатор за насищане

При насищане на металните филтри за мазнина или на филтъра с активен въглен след изключването на вентилатора за около 4 секунди прозвучава сигнал.

Допълнително в индикатора се появява съответния символ:

- Метален филтър за мазнина: ☞
- Филтър с активен въглен: ☞

Най-късно сега трябва да се почистят металните филтри за мазнина или да се смени филтъра с активен въглен.

Как се почистват металните филтри за мазнина ще научите в глава *Почистване и поддръжка*.

Докато индикаторите за насищане мигат, те могат да се нулират. За тази цел натиснете бутона -.

### Промяна на индикатора за работа с циркулиращ въздух

За режим с циркулация на въздуха индикаторът на електронното управление трябва да се пренастрои:

- Абсорбаторът трябва да е свързан и изключен.
- Натиснете едновременно бутоните ⓘ и - докато индикатора ☞ при стартерен комплект за работа с циркулационен въздух или ☞ при CleanAir циркулационен модул не светне.
- Чрез повторно натискане на комбинацията от бутони индикаторът на електронното управление се пренастройва обратно на работа с отработван въздух (индикатор ☞).

## Звуков сигнал

### Включване на сигнален тон

При изключен вентилатор едновременно за около 3 секунди натиснете бутоните ⓘ и +. Като потвърждение прозвучава сигнал.

### Изключване на сигналния тон

Повторете процедурата „Включване на сигналния тон“.

## Обслужващ панел вариант 2

### Обслужващ панел



#### Разяснение

ⓘ	Вентилатор вкл/изкл
❖	Изключване на индикатора за насищане
-	Намаляване степени на вентилатора
+	Увеличаване степени на вентилатора/интензивна степен 1, 2
⌚	Допълнителен ход на вентилатора
💡	Светлина вкл/изкл/затъмнение

## Настройка на вентилатора

### Включване

- Натиснете бутона ⓘ. Вентилаторът стартира на степен 2.
- Натиснете бутоните + или -, за да промените силата на вентилатора.

### Изключване

Натиснете бутона ⓘ.

## Интензивна степен

При особено силни миризми и пари можете да използвате интензивната степен.

Натиснете бутона + докато вентилаторът е на степен 3.

Интензивната степен boost 1 се активира. Ако натиснете отново бутон +, интензивната степен boost 2 се активира.

След около 6 минути електрониката автоматично превключва обратно на по-ниска степен на вентилатора. Ако желаете да прекратите интензивната степен преди изтичането на предварително настроеното време, натиснете бутона - докато желаната от вас степен на вентилатора не се достигне.

## Допълнителен ход на вентилатора

Допълнителният ход на вентилатора е възможен при всяка степен на вентилатора (освен boost 1 и boost 2).

Изберете желаната степен на вентилатора и натиснете бутона ⌚.

На дисплея се показва 9 min ⌚.

След изтичането на това време вентилаторът се изключва автоматично.

### Настройка на времето на допълнителен ход

Натиснете бутоните + или -, когато на дисплея се появи 9 min ⌚.

Можете да настройвате време на допълнителен ход от 1 до 9 минути.

## Осветление

Осветлението можете да включвате и изключвате независимо от вентилатора.

Натиснете бутона 💡.

### Настройка на яркостта

Задръжте бутона 💡 натиснат докато желаната яркост не бъде достигната.

## Индикатор за насищане

При насищане на металните филтри за мазнина или на филтъра с активен въглен след изключването на вентилатора за около 4 секунди прозвучава сигнал.

Допълнително в индикатора се появява съответния символ:

- Метален филтър за мазнина: ❖
- Филтър с активен въглен: ⌚ ❖

Най-късно сега трябва да се почистят металните филтри за мазнина или да се смени филтъра с активен въглен.

Как се почистват металните филтри за мазнина ще научите в глава *Почистване и поддръжка*.

Докато индикаторите за насищане мигат, те могат да се нулират. За тази цел натиснете бутона ❖.

### Промяна на индикатора за работа с циркулиращ въздух

За режим с циркуляция на въздуха индикаторът на електронното управление трябва да се пренастрои:

- Абсорбаторът трябва да е свързан и изключен.
- Натиснете едновременно бутоните ⓘ и ⌚ докато индикатора ⌚ ❖ при стартерен комплект за работа с циркуляционен въздух или ⌚ ❖ при CleanAir циркуляционен модул не светне.
- Чрез повторно натискане на комбинацията от бутони индикаторът на електронното управление се пренастройва обратно на работа с отработван въздух (индикатор ❖).

## Звуков сигнал

### Включване на сигнален тон

При изключен вентилатор едновременно за около 3 секунди натиснете бутоните ⓘ и +. Като потвърждение прозвучава сигнал.

### Изключване на сигналния тон

Повторете процедурата „Включване на сигналния тон“.



## Обслужващ панел вариант 3

### Обслужващ панел



#### Разяснение

ⓘ	Вентилатор вкл/изкл
eco	Есо функция (автоматична работа)
-	Намаляване степени на вентилатора
+	Увеличаване степени на вентилатора/интензивна степен 1, 2
⏸	Допълнителен ход на вентилатора
💡	Светлина вкл/изкл/затъмнение

## Настройка на вентилатора

### Включване

- Натиснете бутона ⓘ. Вентилаторът стартира на степен 2.
- Натиснете бутоните + или -, за да промените силата на вентилатора.

### Изключване

Натиснете бутона ⓘ.

## Интензивна степен

При особено силни миризми и пари можете да използвате интензивната степен.

Натиснете бутона + докато вентилаторът е на степен 3.

Интензивната степен boost 1 се активира. Ако натиснете отново бутона +, интензивната степен boost 2 се активира.

След около 6 минути електрониката автоматично превключва обратно на по-ниска степен на вентилатора. Ако желаете да прекратите интензивната степен преди изтичането на предварително настроеното време, натиснете бутона - докато желаната от вас степен на вентилатора не се достигне.

## Автоматичен режим

### Включване

- Натиснете бутона ⓘ. Вентилаторът стартира на степен 2.
- Натиснете бутона eco. Оптималната степен на вентилатора 1, 2 или 3 се настройва автоматично чрез сензор.

### Изключване

Натиснете бутона eco или ⓘ за изключване на автоматичната работа.

Вентилаторът се изключва автоматично, ако сензорът не открие промяна на качеството на стайния въздух.

Времето на работа на автоматичния режим възлиза максимум на 4 часа.

## Сензорно управление

В автоматичен режим сензор в абсорбатора разпознава интензивността на миризмите от готвене и пържене. Според настройката на сензора вентилаторът автоматично превключва на друга степен.

Фабрична настройка на чувствителността: 5

Най-ниска настройка на чувствителността: 0

Най-висока настройка на чувствителността: 9

Ако сензорното управление реагира твърде бързо или твърде бавно, то може да се промени:

1. При изключен вентилатор задръжте натиснат бутона eco за около 4 секунди. Настройката се показва.
2. Чрез натискане на бутона + респ. - се променя настройката на сензорното управление.
3. За потвърждаване на въвеждането задръжте бутона eco натиснат за около 4 секунди.

## Допълнителен ход на вентилатора

Допълнителният ход на вентилатора е възможен при всяка степен на вентилатора (освен boost 1 и boost 2).

Изберете желаната степен на вентилатора и натиснете бутона ⏸.

На дисплея се показва 9 min ⏸.

След изтичането на това време вентилаторът се изключва автоматично.

### Настройка на времето на допълнителен ход

Натиснете бутоните + или -, когато на дисплея се появи 9 min ⏸.

Можете да настройвате време на допълнителен ход от 1 до 9 минути.

## Осветление

Осветлението можете да включвате и изключвате независимо от вентилатора.

Натиснете бутона 💡.

### Настройка на яркостта

Задръжте бутона 💡 натиснат докато желаната яркост не бъде достигната.

## Индикатор за насищане

При насищане на металните филтри за мазнина или на филтъра с активен въглен след изключването на вентилатора за около 4 секунди прозвучава сигнал.

Допълнително в индикатора се появява съответния символ:

- Метален филтър за мазнина: ❖❖❖
- Филтър с активен въглен: ⌈❖❖❖

Най-късно сега трябва да се почистят металните филтри за мазнина или да се смени филтъра с активен въглен.

Как се почистват металните филтри за мазнина ще научите в глава *Почистване и поддръжка*.

Докато индикаторите за насищане мигат, те могат да се нулират. За тази цел натиснете бутона -.

### Промяна на индикатора за работа с циркулиращ въздух

За режим с циркуляция на въздуха индикаторът на електронното управление трябва да се пренастрои:

- Абсорбаторът трябва да е свързан и изключен.
- Натиснете едновременно бутоните ⓘ и ⏸ докато индикатора ⌈❖❖❖ при стартерен комплект за работа с циркуляционен въздух или ⌈❖❖❖ при CleanAir циркуляционен модул не светне.
- Чрез повторно натискане на комбинацията от бутони индикаторът на електронното управление се пренастройва обратно на работа с отработван въздух (индикатор ❖❖❖).

## Звуков сигнал

### Включване на сигнален тон

При изключен вентилатор едновременно за около 3 секунди натиснете бутоните ⓘ и +. Като потвърждение прозвучава сигнал.

### Изключване на сигнален тон

Повторете процедурата „Включване на сигнален тон“.

# Почистване и обслужване

## Опасност от изгаряне!

Уредът ще стане много горещ при работа, особено в зоната на крушките. Преди почистване оставете уреда да се охлади.

## Опасност от токов удар!

Проникващата влага може да предизвика токов удар. Почиствайте уреда само с влажна кърпа. Преди почистването изтеглете щепсела или изключете предпазителя в кутията с предпазители.

## Опасност от токов удар!

Проникващата влажност може да предизвика токов удар. Не използвайте почистващ препарат под налягане или пароструйка.

## Опасност от нараняване!

Компонентите в уреда могат да са с остри ръбове. Носете защитни ръкавици.

## Препарат за миене

За да не повредите различните повърхности с погрешно почистващо средство, съблюдавайте данните в таблицата. Не използвайте

- остри или абразивни средства за измиване,
- съдържащи силен алкохол почистващи средства,
- твърди метални гъби или гъби за чистене,
- водоструйка или пароструйка.

Преди употреба добре измивайте новите гъби.

Спазвайте всички инструкции и предупреждения, които са приложени към почистващите средства.

Зона	Препарат за миене
Неръждаема стомана	Горещ сапунен разтвор: С кърпа за миене почистете и подсушете с мека кърпа.  Почиствайте повърхностите от неръждаема стомана само в посоката на полиране.  В клиентската служба или в специализираната търговия са налице специални средства за поддръжка на неръждаема стомана. Нанесете средството за поддръжка с мека кърпа на тънък слой.
Лакирани повърхности	Горещ сапунен разтвор: С влажна кърпа за миене почистете и подсушете с мека кърпа.  Не използвайте препарат за почистване на неръждаема стомана.
Алуминий и пластмаса	Препарат за почистване на стъкло: Почистете с мека кърпа.
Стъкло	Препарат за почистване на стъкло: Почистете с мека кърпа. Не използвайте стъргалка за стъкло.
Обслужващи елементи	Горещ сапунен разтвор: С влажна кърпа за миене почистете и подсушете с мека кърпа.  Опасност от повреждане на електрониката поради проникваща влага. Обслужващи елементи никога не почиствайте с мокра кърпа.  Не използвайте препарат за почистване на неръждаема стомана.

## Почистете металния филтър за мазнина

### Опасност от пожар!

Отлаганията на мазнина във филтъра за мазнина могат да се запалят.

**Почиствайте филтъра за мазнина най-малко веднъж на всеки 2 месеца.**

Никога не използвайте уреда без филтър за мазнина.

### Указание

- Не използвайте агресивни, съдържащи киселина или луга почистващи препарати.
- При почистване на металните филтри за мазнина почиствайте и държача на филтрите в уреда с влажна кърпа.
- Металните филтри за мазнина можете да почиствате в съдомиялна машина или на ръка.

### В съдомиялната машина:

**Указание:** При почистване в съдомиялна машина могат лесно да възникват оцветявания. Това няма влияние върху функционирането на металните филтри за мазнина.

- Не почиствайте силно замърсените метални филтри за мазнина заедно със съдовете.
- Поставете свободно металните филтри за мазнина в съдомиялната машина. Металните филтри за мазнина не бива да се прищипват.

### На ръка:

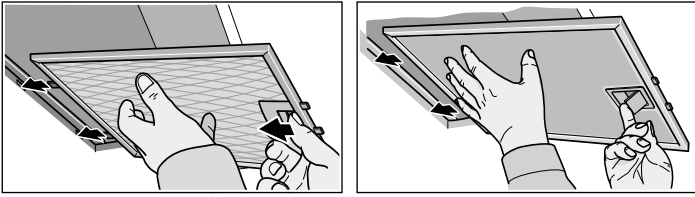
**Указание:** При упорита мръсотия можете да използвате специален разтворител за мазнина. Той може да се поръча от онлайн магазина.

- Натопете металните филтри за мазнина в горещ сапунен разтвор.
- Използвайте за почистване четка и след това добре изплакнете филтъра.
- Оставете металните филтри за мазнина да се отцедят.

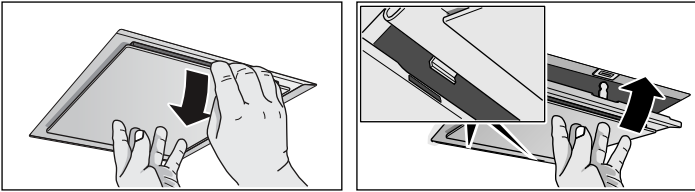


## Демонтаж на металния филтър за мазнина

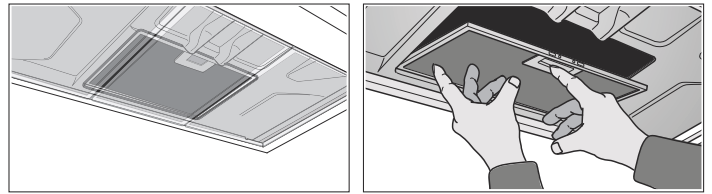
1. Отворете заключването и свалете надолу металния филтър за мазнина. При това с другата ръка хванете под металния филтър за мазнина.
2. Извадете металния филтър за мазнина от държача.



При филтри с изсмукване по ръбовете изтеглете надолу металния филтър за мазнина. При това с другата ръка хванете под филтъра.



При допълнителни филтри във вътрешното пространство, отворете заключването и свалете надолу металния филтър за мазнина. При това с другата ръка хванете под филтъра.



### Указание

- Мазнината може да се събере отдолу в металния филтър за мазнина.
- Дръжте металния филтър за мазнина водоравно, за да избегнете капване на мазнина.

3. Почистете металния филтър за мазнина.

## Вграждане на металния филтър за мазнина

1. Използвайте метален филтър за мазнина. При това с другата ръка хванете под филтъра.
2. Преместете нагоре металния филтър за мазнина и застопорете заключването.

## Повреди – какво да направим?

Често пъти възникналите повреди могат лесно да се отстранят. Преди да се обаждате на службата обслужване на клиенти, обърнете внимание на следните указания.

### ⚠ Опасност от токов удар!

Неправилният ремонт води до значителни опасности. Ремонтът и смяната на повредени свързващи кабели може да се извършват само от надлежно обучени служители на Сервиза за техническо обслужване. Ако уредът е повреден, изключете го от електрическата мрежа или изключете предпазителя от таблото с бушоните. Извикайте сервизен техник.

### Таблица с повредите

Повреда	Възможна причина	Решение
Уредът не функционира	Щепселът не е вкаран	Свържете уреда към електрическата мрежа
	Прекъсване на електрозахранването	Проверете дали другите кухненски уреди функционират
	Предпазителят е дефектен	Проверете в кутията с предпазители дали предпазителят за уреда е в изправност
Осветлението не работи.	Крушките са дефектни.	Смяна на крушките, вж. глава „Смяна на крушките“.

## Смяна на крушките

### ⚠ Опасност от токов удар!

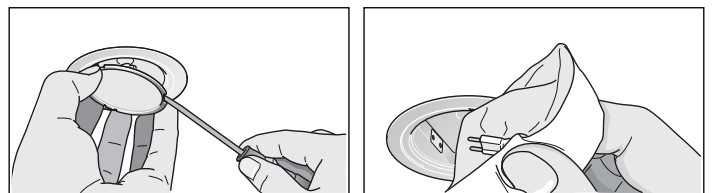
При смяна на крушките контактите на фасунката на крушката са под напрежение. Преди смяна изтеглете щепсела или изключете предпазителя от кутията с предпазители.

**Важно!** Използвайте само лампи от същия тип и същата мощност (вж. фасунката на крушката или типовата табелка във вътрешността на уреда - за тази цел демонтирайте металния филтър за мазнина.

### Смяна на халогенните крушки

**Указание:** Халогенните крушки не бива да се докосват за стъклената част при поставянето. За поставяне на халогенни крушки използвайте чиста кърпа.

1. Внимателно отстранете с подходящ инструмент пръстена на крушката.
2. Изтеглете крушката и я сменете с крушка от същия вид.



3. Поставете плафона.
4. Отново включете щепсела в контакта, респ. включете предпазителя.

## Светодиодни светлини

Дефектните светодиодни светлини могат да се сменят само от производителя, неговата служба обслужване на клиенти или концесиониран специалист (електротехник).

### ⚠ Опасност от нараняване!

Светлината на светодиодните лампички е много ярка и може да увреди очите (рискова група 1). Не гледайте повече от 100 секунди директно във включените светодиодни лампички.

# Център за обслужване на клиенти

Когато уредът Ви трябва да бъде ремонтиран, нашият център за обслужване на клиенти е на разположение. Ние винаги намираме подобаващо решение, дори и да избегнем ненужното посещение на техници.

При обаждането, моля, дайте номера на изделието (Е-ном.) и номера на продукта (FD-ном.), за да можем да Ви обслужим квалифицирано. Типовата табелка с номерата ще откриете във вътрешността на уреда (за тази цел демонтирайте металния филтър за мазнина).

За да не трябва да търсите дълго при нужда, можете да впишете тук данните на Вашия уред и телефонния номер на службата обслужване на клиенти.

Е-ном.

FD-ном.

## Служба обслужване на клиенти ☎

Имайте предвид, че посещението на техника от службата обслужване на клиенти в случай на погрешно обслужване няма да е безплатно дори и през периода на гаранцията.

Данните за контакт със сервизите във всички страни ще намерите в приложения списък.

Доверете се на компетентността на производителя. Така ще бъдете сигурни, че поправката ще бъде извършена от подготвени сервизни техници, които разполагат с оригинални резервни части за домакинския Ви уред.

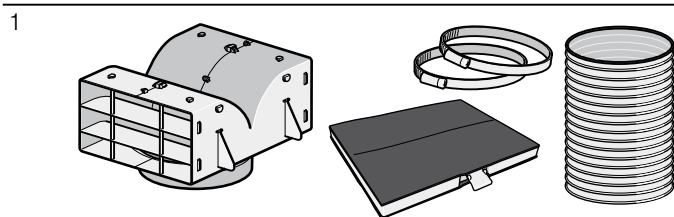
## Допълнителни принадлежности работа с циркулиращ въздух

(не са включени в доставката)

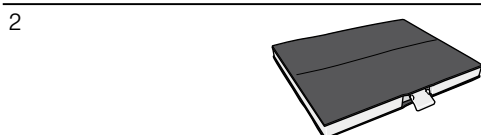
### Указание

- Спазвайте инструкциите за монтаж в допълнителните принадлежности.
- При уреди с допълнителен филтър във вътрешното пространство може да се използва само CleanAir циркуляционен модул.

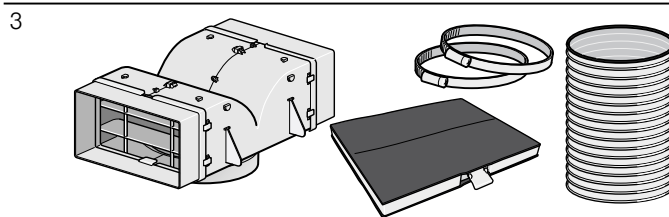
Първоначално оборудване: Стартерен комплект за работа с циркуляционен въздух - тесен



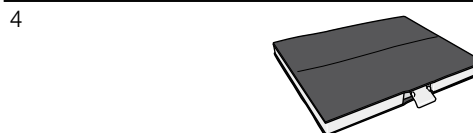
Сменяем филтър



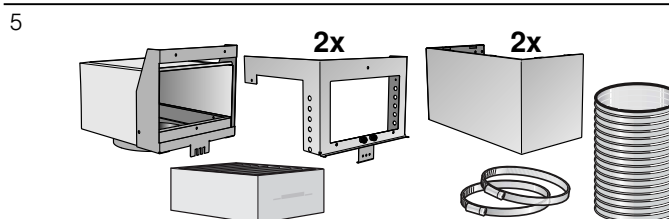
Първоначално оборудване: Стартерен комплект за работа с циркуляционен въздух - широк



Сменяем филтър



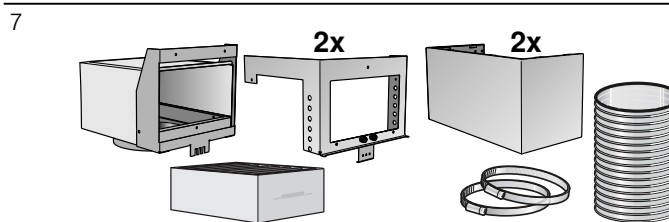
Първоначално оборудване: CleanAir циркуляционен модул - тесен



Сменяем филтър



Първоначално оборудване: CleanAir циркуляционен модул - широк

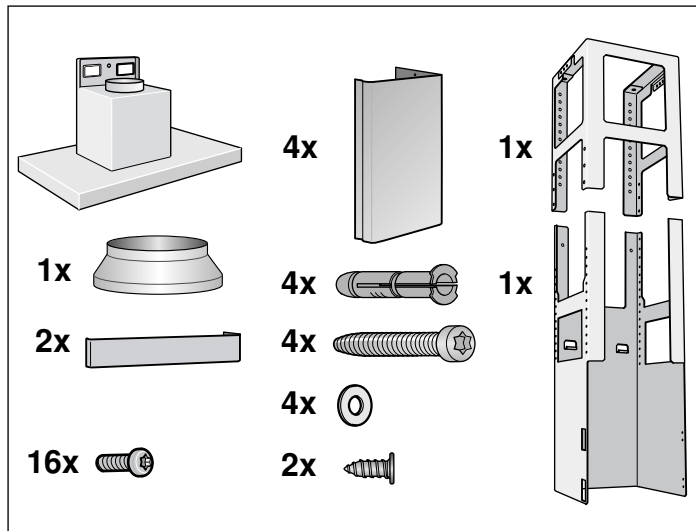
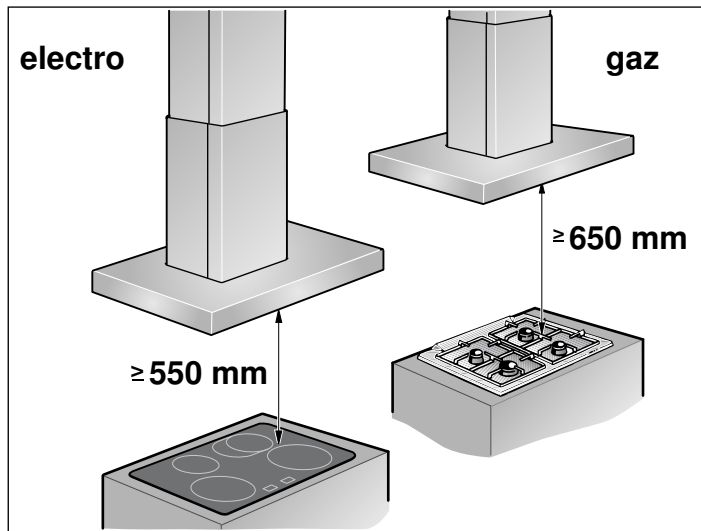


Сменяем филтър



1	DSZ5365	Ширина на канала 260 мм
2	DSZ5326	Ширина на канала 260 мм
3	DSZ5385	Ширина на канала 345 мм
4	DSZ5346	Ширина на канала 345 мм
5	DSZ6220	Ширина на канала 260 мм
6	DSZ5201	Ширина на канала 260 мм
7	DSZ6230	Ширина на канала 345 мм
8	DSZ5201	Ширина на канала 345 мм

# РЪКОВОДСТВО ЗА МОНТАЖ



- Този уред се инсталира на кухненския таван или на стабилно окачен таван.
- За допълнителни специални части (напр. за режим на циркулация на въздуха) спазвайте приложеното там ръководство за инсталация.
- Повърхностите на уреда са чувствителни. При инсталацията избягвайте повреждания.

## ⚠ Важни указания за безопасност

Внимателно прочетете това ръководство. Само тогава можете да използвате уреда си безопасно и правилно. Ръководството за употреба и монтаж да се съхранява за по-късна употреба или за следващия собственик.

Само при качествено вграждане съгласно инструкцията за монтаж се гарантира сигурността при работа. Инсталирацията е отговорен за безупречното функциониране на мястото на поставяне.

Ширината на абсорбатора трябва да отговаря най-малко на ширината на котлона.

За инсталацията трябва да се спазват актуално валидните строителни предписания и предписанията на локалните електро- и газоснабдителни дружества.

При отклоняване на отработения въздух трябва да се спазват административните и законови разпоредби (напр. строителните разпоредби).

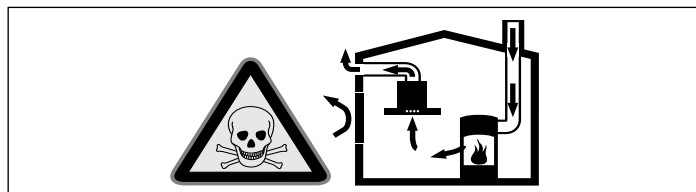
### Опасно за живота!

Обратно всмуканите газове от изгарянето могат да доведат до отравяния. Отработеният въздух не бива да се изкарва нито в намиращ се в експлоатация димоотвод, нито в отвор, който да служи за проветрение на помещенията на поставяне на печки. Ако отработеният въздух трябва да се откара в димоотвод, който не се използва, трябва да се даде съгласието на компетентния коминочистач.

### Опасно за живота!

Обратно всмуканите газове от изгарянето могат да доведат до отравяния.

Винаги осигурявайте достатъчно свеж въздух, ако уредът се използва в режим с отработен въздух едновременно със зависима от стайния въздух печка.

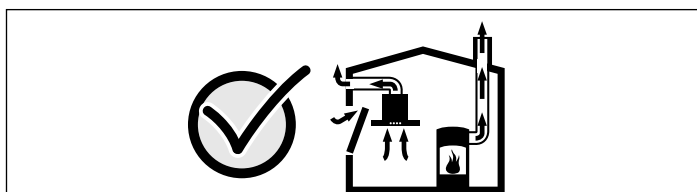


Зависимите от стайния въздух печки (напр. нагревателните уреди, работещи с газ, нафта, дърва или въглища, конвекторните нагреватели, калориферите) изтеглят въздух за изгаряне от мястото на поставяне и изкарват отработени газове през съоръжение за отработени газове (напр. дымоотвод) на открито.

При включен абсорбатор се изкарва въздуха от кухнята и съседните помещения - ако няма достатъчен приток на въздух налягането се понижава. Опасните газове от комина или шахтата за вентилация се засмукват обратно в жилищните помещения.

- Ето защо винаги трябва да има достатъчно свеж въздух.
- Отворът в стената за свеж/отработен въздух не гарантира сам по себе си запазването на граничната стойност.

Безопасната работа е възможна само ако пониженото налягане в помещението на поставяне на фурната не превишава 4 Па (0,04 мбара). Това може да се постигне чрез незакриващи се отвори, напр. във вратите, прозорците, чрез отвор в стената за свеж/отработен въздух или чрез други технически мерки, които да осигурят необходимия за горенето въздух.



Във всеки случай се консултирайте с компетентния коминочистач, който може да оцени общата тяга на въздуха и да ви предложи подходяща мярка за проветрение.

Ако абсорбаторът се използва изключително в режим на рецикулация, работата е възможна без ограничения.

### **Опасно за живота!**

Обратно всмуканите газове от изгарянето могат да доведат до отравяния. При инсталация на проветрение със свързана към дымоотвод печка трябва подаването на ток на капака да е снабдено с подходящо предпазно превключване.

### **Опасност от пожар!**

Отлаганията на мазнина във филтъра за мазнина могат да се запалят. Предвидените разстояния за безопасност трябва да се спазват, за да се избегне натрупване на топлина. Спазвайте данните за своя готварски уред. Ако се използват заедно газови и електрически котлони, важи най-голямото посочено разстояние. Уредът може да се инсталира само от едната страна директно до висок шкаф или стена. Разстоянието до стената или шкафа трябва да е най-малко 50 мм.

### **Опасност от нараняване!**

- Компонентите в уреда могат да са с остри ръбове. Носете защитни ръкавици.
- Ако уредът не е правилно закрепен, той може да падне. Всички елементи за закрепване трябва да са здраво и безопасно монтирани.
- Уредът е тежък. За преместване на уреда са необходими 2 лица. Използвайте само подходящи помощни средства.

### **Опасност от токов удар!**

Компонентите в уреда могат да са с остри ръбове. Кабелът за свързване може да се повреди. Кабелът за свързване по време на инсталацията не бива да се огъва или зашипва.

### **Опасност от токов удар!**

Отделянето на уреда от електрическата мрежа трябва да е възможно по всяко време. Уредът може да се свързва само към инсталиран според предписанията предпазен контакт. Ако след монтажа няма достъп до щепсела или при необходимо трайно свързване, от страната на монтажа трябва да е наличен сепаратор за всички полюси с контактен отвор от мин. 3 мм. Само електротехник може да извършва фиксираното свързване.

### **Опасност от задушаване!**

Опаковъчният материал е опасен за деца. Никога не позволявайте на деца да играят с опаковъчния материал.

# Общи указания

## Работа с отработван въздух

### **Опасно за живота!**

Обратно всмуканите газове от изгарянето могат да доведат до отравяния. Отработеният въздух не бива да се изкарва нито в намиращ се в експлоатация димоотвод, нито в отвор, който да служи за проветрение на помещенията на поставяне на печки. Ако отработеният въздух трябва да се откара в димоотвод, който не се използва, трябва да се даде съгласието на компетентния коминочистач.

Ако отработеният въздух се прекарва през страничната вода, трябва да се използва телескопичен отвор в стената.

## Тръба за отработен въздух

**Указание:** За оплаквания, които се дължат на тръбната секция, производителя на уреда не поема гаранция.

- Уредът достига своята оптимална мощност чрез къса, права тръба за отходен въздух и чрез възможно най-голям диаметър на тръбата.
- Чрез дълги тръби за отходен въздух, много сгъвки в тръбите или диаметър на тръбата, който е по-малък от 150 мм, оптималната мощност на изсмукване не се постига и шумът от вентилатора става по-силен.
- Тръбите или маркучите за поставяне на тръбата за отработен въздух трябва да са от негорим материал.

### Кръгли тръби

Препоръчва се вътрешен диаметър от 150 мм, но най-малко 120 мм.

### Плоски канали

Вътрешният разрез трябва да отговаря на диаметъра на кръглите тръби.

**Диаметър от 150 мм ок. 177 см<sup>2</sup>**

**Диаметър от 120 мм ок. 113 см<sup>2</sup>**

- Плоските канали не трябва да имат остри завивания.
- При отклоняващи се диаметри натръби използвайте уплътнителни ленти.

## Подготвяне на тавана

- Таванът трябва да е равен, водоравен и с достатъчна товароносимост.
- Дълбочината на отворите трябва да отговаря на дължината на винтовете. Дюбелите трябва да имат здраво закрепване.
- Приложените винтове и дюбели са подходящи за масивна зидария. За други конструкции (напр. гипс, порист бетон, Poreton) трябва да се използват съответните закрепващи средства.
- Макс. тегло на абсорбатора възлиза на **50 кг**.

## Електрически изводи

### **Опасност от токов удар!**

Компонентите в уреда могат да са с остри ръбове. Кабелът за свързване може да се повреди. Кабелът за свързване по време на инсталацията не бива да се огъва или защипва.

Необходимите данни за свързването са върху типовата табелка във вътрешността на уреда, за тази цел демонтирайте металния филтър за мазнина.

**Дължина на свързващия кабел: ок. 1,30 м**

Този уред отговаря на ЕС разпоредбите за радио смущенията.

### **Опасност от токов удар!**

Отделянето на уреда от електрическата мрежа трябва да е възможно по всяко време. Уредът може да се свързва само към инсталиран според предписанията предпазен контакт. Ако след монтажа няма достъп до щепсела или при необходимо трайно свързване, от страната на монтажа трябва да е наличен сепаратор за всички полюси с контактен отвор от мин. 3 мм. Само електротехник може да извършва фиксираното свързване.

# Инсталация

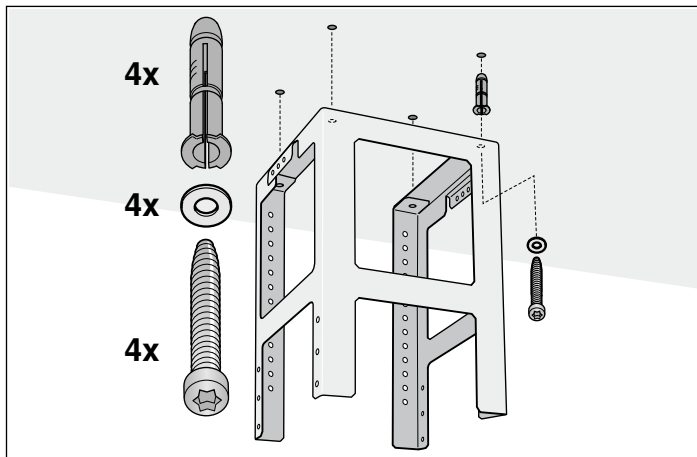
## Монтиране на горната носеща рамка

1. Преди монтажа установете общата височина на носещата рамка и маркирайте отворите за винтове.

**Указание:** Носещата рамка може да се премества на височина на разстояния от 20 мм.

2. Начертайте средната точка на уреда върху тавана.

3. С помощта на приложения шаблон начертайте позициите за винтовете върху тавана.



4. Пробийте четири отвора с диаметър от 8 мм и дълбочина 80 мм за закрепванията и притиснете дюбелите плътно до стената

5. Закрепете горната част на носещата рамка с 4 винта върху тавана.

**Указание:** Внимавайте за правилната позиция на носещата рамка. Средната скоба определя предпочитаната страна и трябва да сочи в посоката на елемента за управление на готварския плот.

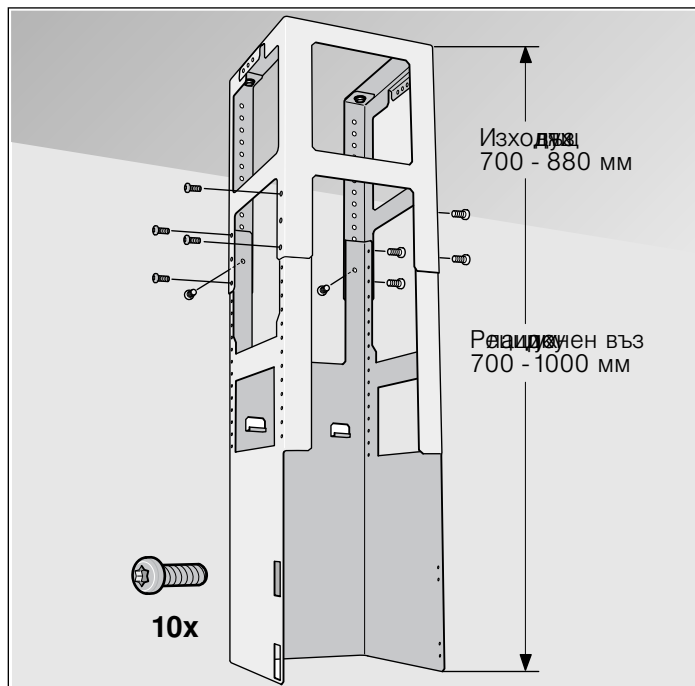
## Монтаж на долната носеща рамка

Закрепете горната и долната част на носещата рамка на установената обща височина с 10 винта.

### Указание

■ Внимавайте за правилната позиция на долната носеща рамка. Отворената страна трябва да сочи в посока на елементите за управление на готварския плот.

■ Чрез разхлабване на закрепващите винтове може впоследствие да се изравни носещата рамка.



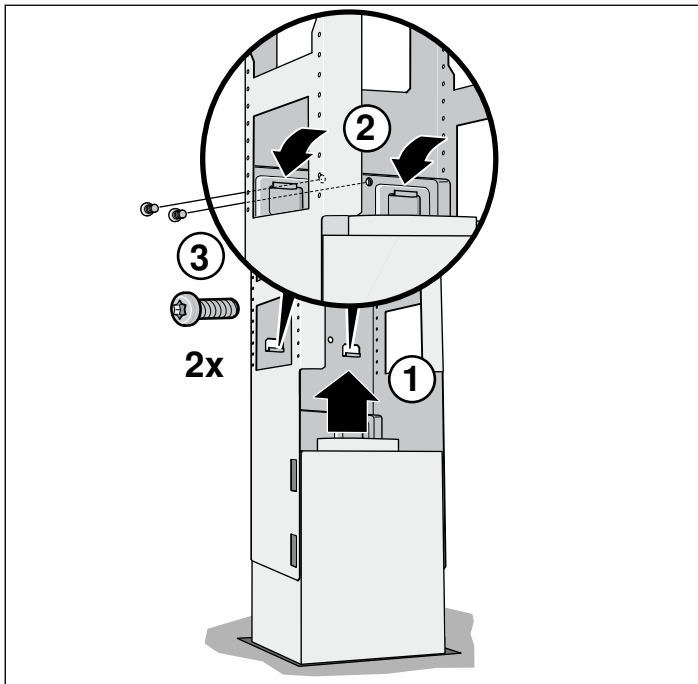


## Монтиране на уреда

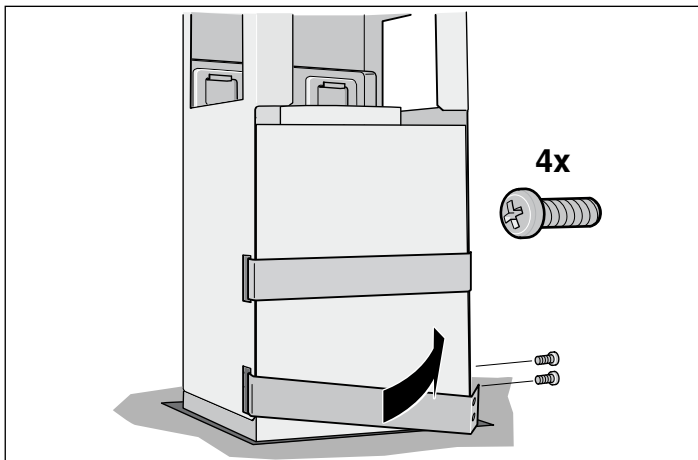
1. Закачете уреда отдолу в носещата рамка.

**Указание:** Внимавайте за това, мрежовият кабел да не се захваща.

2. Закрепете уреда с 2 обезопасителни винта върху носещата рамка.



3. Окачете предпазните скоби и завинтете.



## Закрепване на тръбните свързвания

**Указание:** Ако се използва алуминиева тръба, преди това трябва да се заглади зоната на свързване.

**Тръба за отработен въздух с диаметър 150 мм (препоръчителна големина)**

Закрепете тръбата за отработен въздух директно към отвора за въздух и уплътнете.

**Тръба за отработен въздух с диаметър 120 мм**

1. Закрепете редуцирания отвор директно към отвора за въздух.

2. Закрепете тръбата за отработен въздух директно към редуцирания отвор.

3. Подходящо уплътнете двете места на свързване.

## Монтиране на обшивка на димоотвода

**⚠ Опасност от нараняване!**

поради остри ръбове по време на инсталацията. По време на инсталацията на уреда винаги носете предпазни ръкавици.

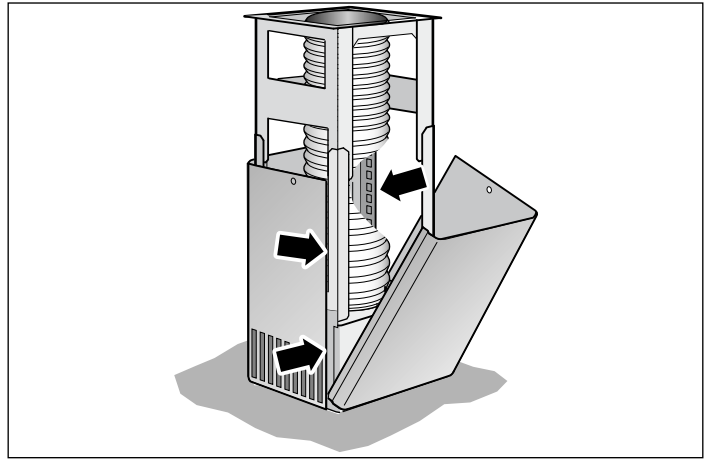
1. Разделете обшивките на димоотводната тръба.

За тази цел развийте лентата.

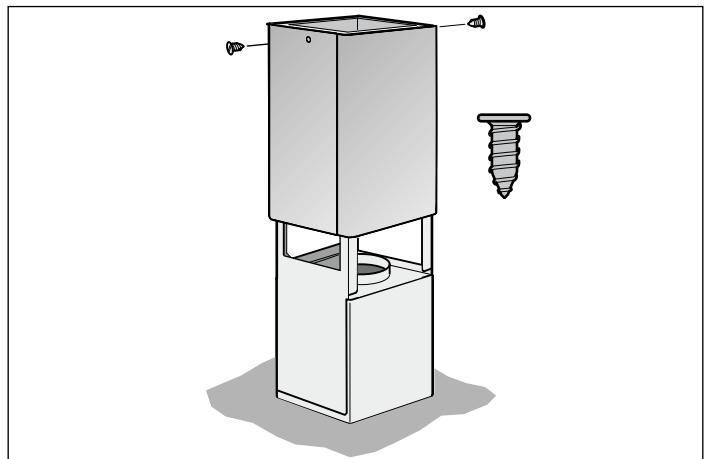
2. Развийте предпазното фолио от двете страни.

3. Поставете двете части на горния димоотвод върху уреда и ги съберете.

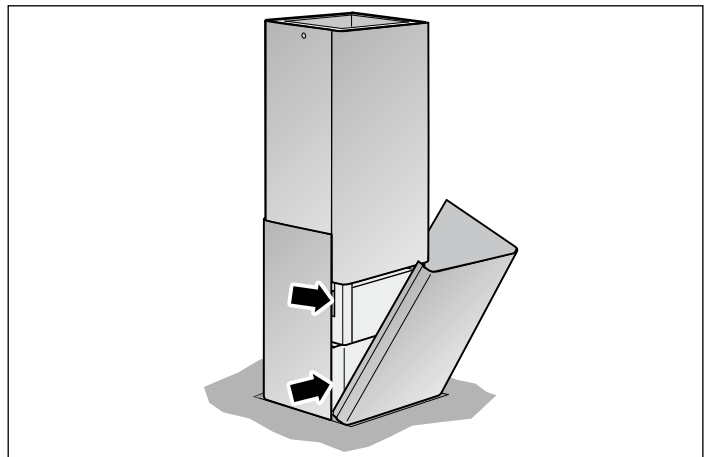
**Указание:** Отворите на долния димоотвод трябва да сочат надолу.



4. Избутайте нагоре горната част на димоотвода и закрепете с 2 винта.



5. Използвайте двете долни части на димоотвода и ги съберете.





**Robert Bosch Hausgeräte GmbH**

Carl-Wery-Straße 34

81739 München

Germany

**[www.bosch-home.com](http://www.bosch-home.com)**



9000902498

931001