

de Montageanleitung
*) Über Kundendienst erhältlich

en Installation Instructions
*) Available from customer service

fr Notice de montage
*) Disponible par le biais du service après-vente

nl Montagevoorschrift
*) Tegen meerprijs bij de Serviceclienst verkrijgbaar

it Istruzioni per il montaggio
*) Disponibili presso il servizio assistenza clienti

el Οδηγίες τοποθέτησης
*) Διατίθενται από την υπηρεσία τεχνικής εξυπηρέτησης πελατών

es Instrucciones de montaje
*) Se puede adquirir a través del Servicio de Asistencia Técnica Oficial de la marca

pl Instrukcja montażu
*) Pude ser adquirido nos nossos Serviços Técnicos

sv Monteringsanvisning
*) Kan fås via Service

no Monteringsanvisning
*) fåes hos kundeservice

fi Asennusohje
*) Saatavissa huoltopalvelusta

da Monteringsvejledning
*) Kan købes hos serviceafdelingen

tr Montaj kılavuzu
*) Yetkili servis üzerinden alınabilir

ru Инструкция по монтажу
*) Можно получить в сервисном центре

cs Montážní návod
*) K dispozici přes servisní službu

pl Instrukcja montażu
*) Szerelési utasítás

hu Szerelési utasítás
*) A végösszeget a keresztlátó kapható:

lv Uputa za montažu
*) Uputa za montažu

lv Montažas pamācība
*) Var saņemt servisa dienestā

mk Упатство за монтажа
*) се добива преку службата за купувачи

sl Navodilo za montažo
*) Lahko nabavite v servisni službi

sr Uputstvo za montažu
*) Može se nabaviti preko servisne službe

et Monteerimisjuhend
*) Küsige klientiteeninduselt

lt Montavimo instrukcija
*) Ji galima gauti klientų aptarnavimo servise

lv Montažas pamācība
*) Var saņemt servisa dienestā

sk Návod na montáž
*) Dostanete v službe zákazníkom

sq Udhëzues për montim
*) Sigurohet nëpërmjet servisit

bs Uputa za montažu
*) Može se dobiti preko servisne službe

fa راهنمای مونتاژ
*) از مرکز خدمات پس از فروش تهیه فرمائید

ar تعليمات التركيب
*) يمكن طلبها من مراكز خدمة العملاء

ko 설치 설명서
*) 고객센터 센터에서 구입 가능

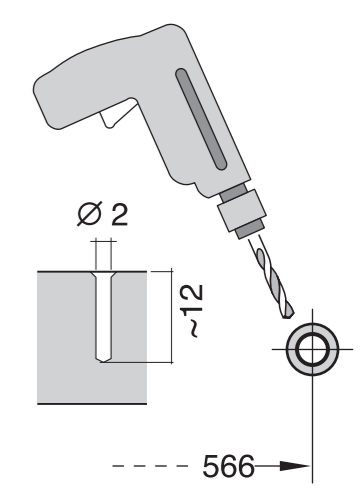
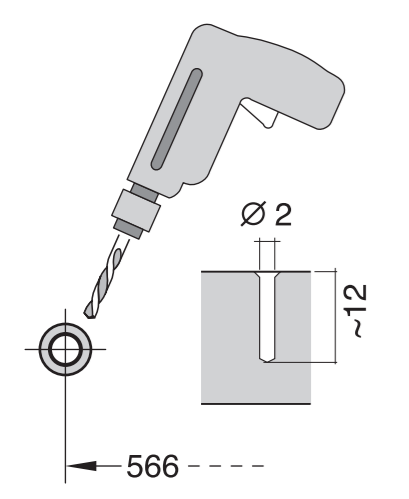
zh 安装说明书
*) 可向售后服务站索取。

uk Інструкція з монтажу
*) Можна отримати через сервісну службу

ro Instrucțiune de montaj
*) obținabilă la serviciul pentru clienți

id Intruksi Pemasangan
*) bisa didapatkan melalui Customer Service

kk Іске қосу туралы нұсқаулар!
*) Сервис қызмет көрсету орталығында алуға жатады



640 B Integr. Kusto-Leisten 81.5 cm - k. SW mit GS 9000 901 334 (9308)

