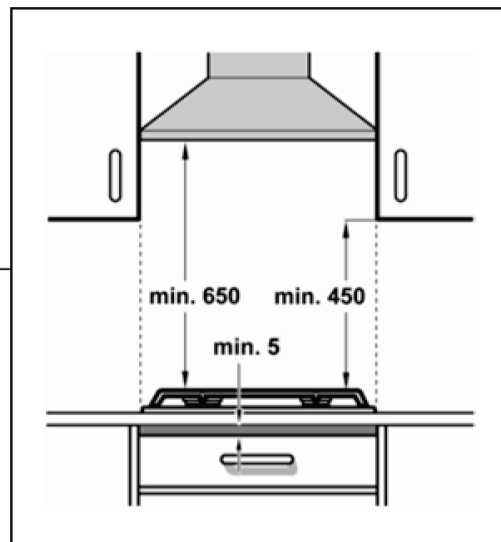
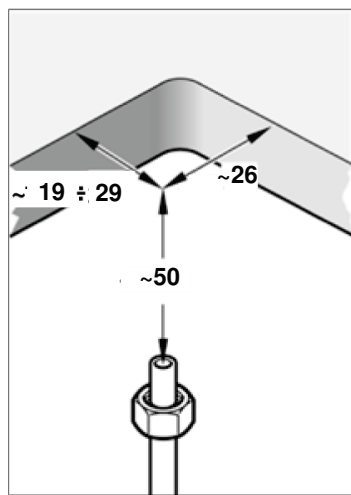
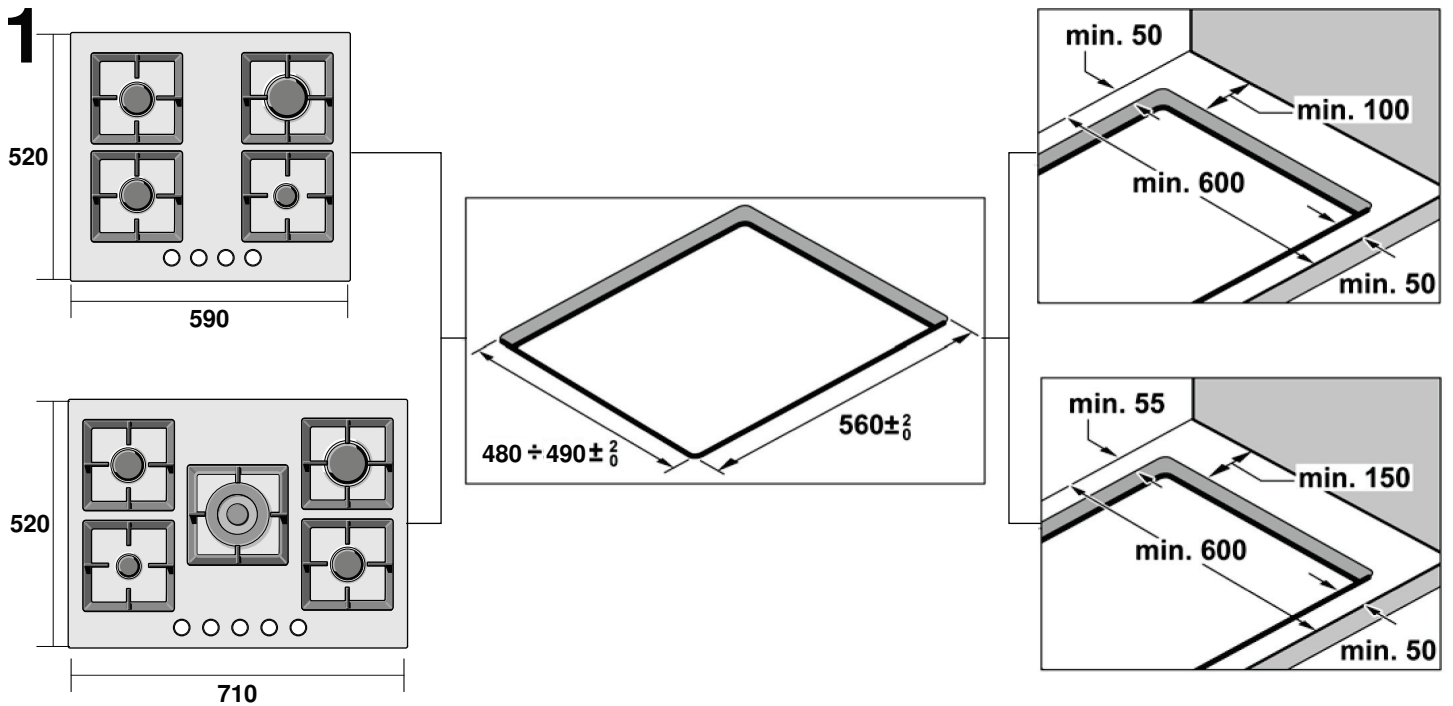


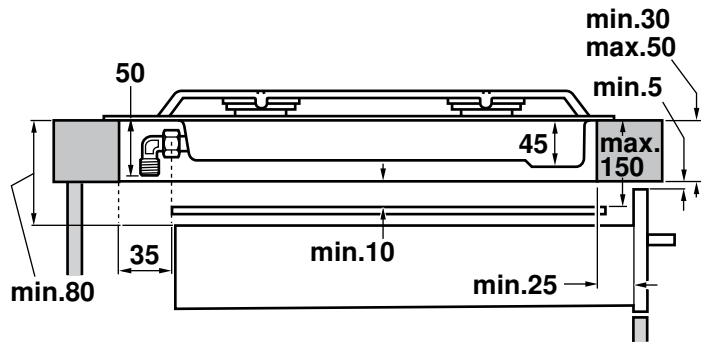


de **Montageanleitung**  
el **Οδηγίες εγκατάστασης**  
en **Installation instructions**  
es **Instrucciones de montaje**  
fr **Notice de montage**  
it **Istruzioni per il montaggio**

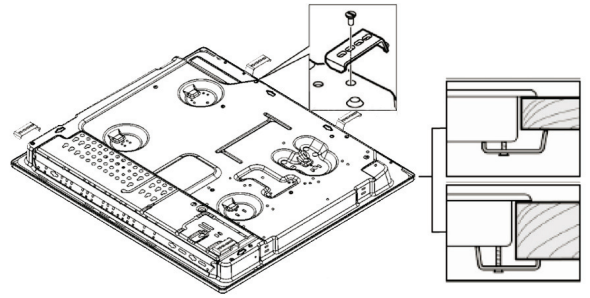
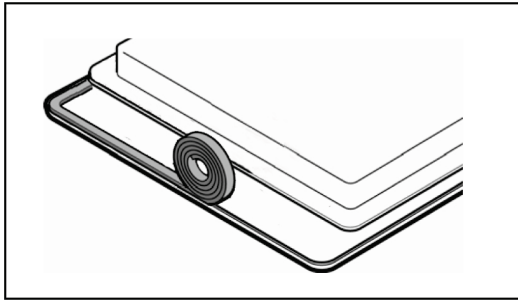
nl **Installatievoorschrift**  
pl **Instrukcja montażu**  
pt **Instruções de montagem**  
ru **Инструкция по монтажу**  
tr **Montaj kılavuzu**



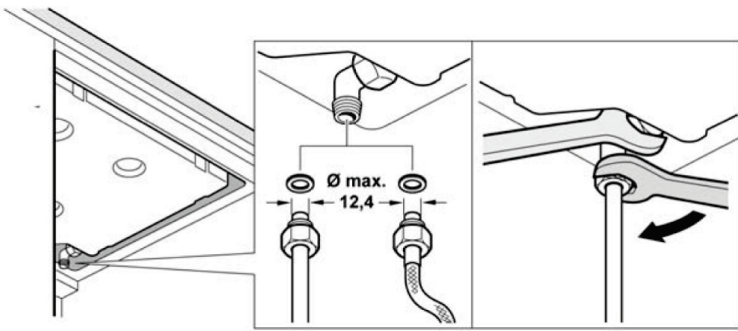
2



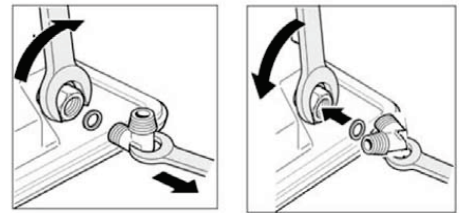
3



4

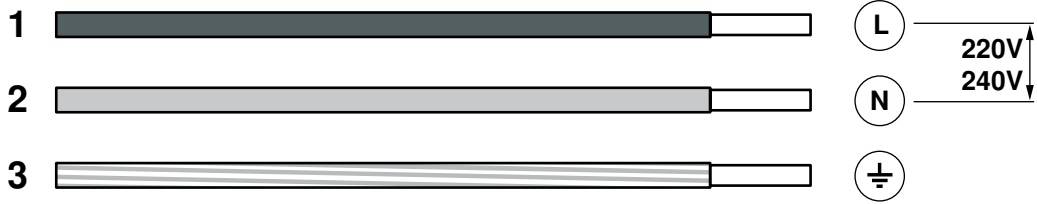


4a

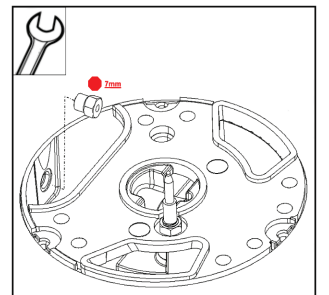
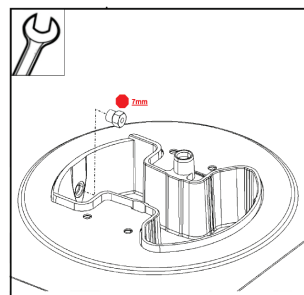
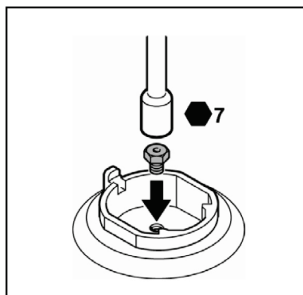
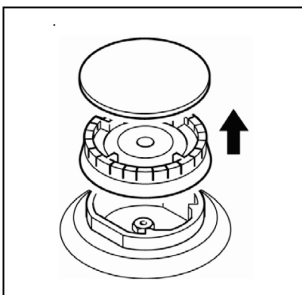


5

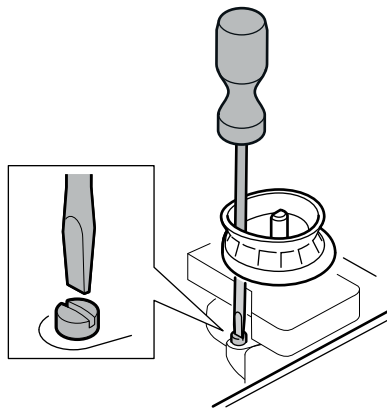
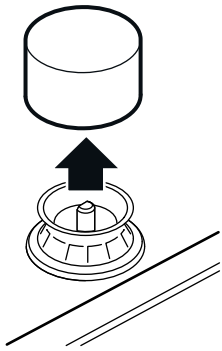
220V - 240V ~



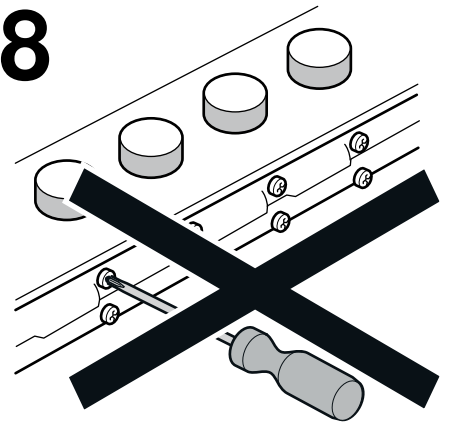
6



7



8



de

## Sicherheitshinweise

Lesen Sie die Gebrauchsanweisung für das Gerät, bevor Sie es installieren und benutzen.

Die Abbildungen in dieser Anleitung dienen der Veranschaulichung.

**Der Hersteller ist jeglicher Verantwortung entbunden, wenn die Bestimmungen dieses Handbuchs nicht eingehalten werden.**

**Alle Installations-, Regelungs- und Umstellungsarbeiten auf eine andere Gasart müssen von einem autorisierten Fachmann und unter Beachtung der jeweils anwendbaren Regelungen und gesetzlichen Vorgaben sowie der Vorschriften der örtlichen Strom- und Gasversorger vorgenommen werden.**

**Für Umstellungsarbeiten auf eine andere Gasart empfehlen wir, den Kundendienst zu rufen.**

**Stellen Sie vor der Durchführung jeglicher Arbeiten die Strom- und Gaszufuhr ab.**

Dieses Gerät wurde ausschließlich für die Verwendung in Privathaushalten entworfen; eine kommerzielle oder gewerbliche Nutzung ist nicht gestattet. Dieses Gerät darf nicht auf Yachten oder in Wohnwagen eingebaut werden. Die Garantie gilt nur dann, wenn das Gerät ausschließlich für seinen vorgesehenen Zweck genutzt wird.

Überprüfen Sie vor dem Einbau, dass die örtlichen Voraussetzungen (Gasart und -druck) und die Geräteeinstellungen miteinander kompatibel sind (siehe Tabelle I). Die Bedingungen für die Geräteeinstellung finden Sie auf dem Etikett oder Typenschild.

Dieses Gerät darf nur an einem ausreichend belüfteten Ort und nur in Übereinstimmung mit den für die Belüftung geltenden Bestimmungen und Richtlinien eingebaut werden. Das Gerät darf nicht an einen Schornstein oder eine Abgasanlage angeschlossen werden.

Das Netzkabel muss am Einbaumöbel gut befestigt werden, damit es nicht mit heißen Teilen des Backofens oder des Kochfeldes in Berührung kommen kann.

Elektrische Geräte müssen immer geerdet werden.

Nehmen Sie keine Arbeiten im Geräteinneren vor. Rufen Sie gegebenenfalls unseren Kundendienst an.

## Vor dem Einbau

Dieses Gerät entspricht Klasse 3 gemäß DIN EN 30-1-1 für Gasgeräte: Einbaugeräte.

Die neben dem Gerät befindlichen Möbel müssen aus nicht brennbaren Materialien sein. Die Schichtwerkstoffe der Möbel sowie der sie zusammenhaltende Leim müssen hitzebeständig sein.

Dieses Gerät darf nicht über Kühlschränken, Waschmaschinen, Spülmaschinen oder ähnlichen Geräten eingebaut werden.

Wenn Sie das Kochfeld über einem Backofen installieren, muss dieser über eine Zwangsbelüftung verfügen. Überprüfen Sie die Abmessungen des Backofens in Ihrem Installationshandbuch.

Wenn eine Dunstabzugshaube angebracht wird, muss dies gemäß der Montageanleitung und immer unter Berücksichtigung eines vertikalen Mindestabstandes von 650 mm zum Kochfeld geschehen.

## Vorbereitung des Küchenmöbels (Abb. 1-2)

Nehmen Sie in der Arbeitsfläche einen Ausschnitt mit den benötigten Abmessungen vor.

Wenn es sich bei dem Kochfeld um ein elektrisches oder gemischtes Kochfeld (Gas und elektrisch) handelt und sich kein Ofen darunter befindet, bringen Sie einen Zwischenboden aus nicht brennbarem Material (z.B. Metall oder Sperrholz) 10 mm unter dem Boden des Kochfeldes an. So wird ein Zugang zum unteren Teil des Kochfeldes verhindert. Wenn es sich bei dem Kochfeld um ein Gaskochfeld handelt, wird empfohlen, den Zwischenboden im selben Abstand zum Kochfeld anzubringen. Bei Arbeitsflächen aus Holz firnissen Sie die Schnittflächen mit Spezialleim, um sie vor Feuchtigkeit zu schützen.

## Einbau des Geräts (Abb. 3)

Je nach Modell kann die Klebedichtung bereits im Werk angebracht worden sein. Die Klebedichtung dann keinesfalls entfernen, sie verhindert Durchsickern. Wenn die Dichtung nicht werkseitig angebracht wurde, kleben Sie sie an den unteren Rand des Kochfeldes.

Zur Befestigung des Geräts am Einbaumöbel:

1. Entnehmen Sie die Klammern dem Zubehörbeutel und schrauben Sie sie in der angegebenen Position an, so dass sie sich frei drehen.
2. Fügen Sie das Kochfeld mittig ein.  
Drücken Sie die Ränder so lange nach unten, bis der gesamte Rand aufliegt.
3. Drehen Sie die Klammern und ziehen Sie diese fest an.  
Die Position der Klammern hängt von der Dicke der Arbeitsoberfläche ab.

## Ausbau des Kochfeldes

Trennen Sie das Gerät von der Strom- und Gasversorgung. Schrauben Sie die Klammern auf und folgen Sie den Einbau-schritten in umgekehrter Reihenfolge.

## Gasanschluss (Abb. 4)

Am Ende des Eingangsrohrs zum Gaskochfeld befindet sich ein 1/2" (20,955 mm) Gewinde. Dieses Gewinde ermöglicht:

- einen Festanschluss.
- einen Anschluss mit einem Metallschlauch (L min. 1 m - max. 3 m).

Die mitgelieferte bzw. über den technischen Kundendienst bezogene Dichtung (Artikelnummer 034308) muss zwischen dem Auslass der Sammelleitung und dem Gasanschluss angebracht werden.

Der Schlauch sollte nicht in Kontakt zu den beweglichen Teilen der Einbaueinheit gelangen (z. B. einer Schublade) oder durch Öffnungen verlegt werden, die verschlossen werden könnten.

Beim Anschluss, egal welcher Art, **darf der Krümmer nicht bewegt oder verdreht** und so aus seiner werkseitigen Position gebracht werden.

Wenn ein zylindrischer Anschluss hergestellt werden soll, ersetzen Sie den werkseitig installierten Krümmer mit dem Krümmer aus dem Zubehörbeutel, der mitgeliefert wurde bzw. über den technischen Kundendienst bezogen werden kann (Artikelnummer 529649). Abb. 4a.

Vergessen Sie nicht, dazwischen die Dichtung anzubringen.

## ⚠ Gasaustrittsgefahr!

Nach Arbeiten an einer Anschlussstelle diese immer auf Dichtigkeit prüfen.

Der Hersteller übernimmt für den Gasaustritt an einer Anschlussstelle, an der zuvor hantiert wurde, keine Verantwortung.

## Elektrischer Anschluss (Abb. 5)

Prüfen Sie, ob Spannung und Nennleistung des Geräts mit der elektrischen Installation übereinstimmen.

Die Kochfelder werden mit Netzkabel mit oder ohne Stecker geliefert.

Mit Stecker ausgestattete Geräte dürfen nur in vorschriftsmäßig angebrachte, geerdete Steckdosen gesteckt werden.

Es muss ein allpoliger Trennschalter mit mindestens 3 mm Kontaktabstand angebracht werden (außer bei Anschluss an eine frei zugängliche Steckdose).

Das Gerät gehört zum Typ "Y". Das Zuleitungskabel darf nicht vom Benutzer, sondern nur vom Kundendienst ausgetauscht werden. Sowohl Kabeltyp als auch minimaler Querschnitt müssen berücksichtigt werden.

## Umstellung auf eine andere Gasart

Wenn die einschlägigen Bestimmungen des jeweiligen Landes dies erlauben, kann dieses Gerät auf andere Gasarten umgestellt werden (siehe Typenschild). Die hierfür notwendigen Teile befinden sich im mitgelieferten Umbaukit (je nach Modell) oder können über den Kundendienst bezogen werden. Es müssen folgende Schritte befolgt werden:

### A) Austausch der Düsen (Abb. 6):

1. Nehmen Sie die Roste, Brennerdeckel und Verteiler ab.
2. Tauschen Sie die Düsen mit dem über unseren Kundendienst erhältlichen Schlüssel mit der Artikelnummer 340847 aus (für Doppelbrenner und Dreiflambrenner Artikelnummer 340808), siehe Tabelle II. Achten Sie dabei besonders darauf, dass die Düse beim Herausdrehen oder Befestigen am Brenner nicht abbricht.

Stellen Sie sicher, sie bis zum Anschlag eingedreht zu haben, um eine gute Abdichtung zu erreichen.

Bei diesen Brennern muss keine Einstellung der Primärluft vorgenommen werden

3. Bringen Sie die Verteiler und Brennerdeckel auf den entsprechenden Kochstellen an. Außerdem müssen die Roste korrekt in den entsprechenden Halteelementen eingesetzt werden.

### B) Einstellung der Gashähne

1. Drehen Sie die Bedienknebel auf die niedrigste Stufe.
2. Ziehen Sie die Bedienknebel der Gashähne ab. Abb. 7.  
Es wird eine Knebelichtung aus flexiblem Gummi sichtbar. Es ist ausreichend, diese mit der Schraubenzieherspitze beiseite zu drücken, um an die Einstellschraube des Gashahns zu gelangen. **Bauen Sie die Knebelichtungen niemals aus.**

3. Stellen Sie die minimale Gaszufuhr ein, indem Sie die Bypass-Schraube mit einem Schlitzschraubenzieher drehen.

Je nach Gasart, auf die Sie umstellen (siehe Tabelle III), müssen entsprechende Schritte durchgeführt werden:

A: die Bypass-Schrauben ganz anziehen.

B: die Bypass-Schrauben bis zum korrekten Gasaustritt an den Brennern lockern: stellen Sie sicher, dass der Brenner bei einer Umstellung des Bedienknobels von der höchsten auf die niedrigste Stufe nicht ausgeht und nicht zurückschlägt.

C: die Bypass-Schrauben müssen von einem autorisierten Fachmann ausgetauscht werden.

D: nehmen Sie keine Veränderungen an den Bypass-Schrauben vor.

Wenn Sie nicht an die Bypass-Schraube gelangen sollten, bauen Sie die Fettauffangschale, die mit dem restlichen Kochfeld verschraubt ist, aus. Zum Abnehmen gehen Sie wie folgt vor:

1. Nehmen Sie alle Roste, Brennerdeckel, Verteiler und Bedienknebel ab.
2. Lockern Sie die Brenner-Schrauben.
3. Für den Wiedereinbau des Geräts folgen Sie den Ausbauanweisungen in umgekehrter Reihenfolge.

Um die Dichtheit zu gewährleisten, müssen **alle** Knebelichtungen eingesetzt werden. Die Dichtungen sind für den fehlerfreien Betrieb des Geräts unerlässlich, da sie das Eindringen von Flüssigkeiten und Schmutz ins Geräteinnere verhindern.

Bauen Sie niemals die Achse des Gashahns aus (Abb. 8). Bei einer Störung den kompletten Gashahn ersetzen.

### Achtung!

Bringen Sie den Aufkleber mit der umgestellten Gasart in der Nähe des Typenschildes an.

el

## Ενδείξεις ασφάλειας

Διαβάστε τις οδηγίες χρήσης πριν προχωρήσετε στην εγκατάσταση και χρήση της συσκευής.

Τα διαγράμματα που παρουσιάζονται σε αυτές τις Οδηγίες συναρμολόγησης είναι ενδεικτικά.

Ο κατασκευαστής δεν φέρει καμία ευθύνη αν δεν ακολουθηθούν οι οδηγίες του παρόντος εγχειριδίου.

Όλες οι εργασίες εγκατάστασης, ρύθμισης και προσαρμογής σε άλλο τύπου αερίου θα πρέπει να γίνουν από εξουσιοδοτημένο τεχνικό, σύμφωνα με την ισχύουσα ρύθμιση και νομοθεσία, και τους κανονισμούς των τοπικών εταιριών διανομής ηλεκτρικού και αερίου.

Συνιστάται να επικοινωνήσετε με το Τεχνικό Σέρβις για την προσαρμογή σε άλλου τύπου αερίου.

Πριν ξεκινήσετε, διακόψτε τη σύνδεση και το αέριο της συσκευής.

Αυτή η συσκευή έχει σχεδιαστεί μόνο για οικιακή χρήση, απαγορεύεται η εμπορική ή επαγγελματική χρήση της. Δεν μπορεί να γίνει εγκατάσταση αυτής της συσκευής σε γιγώτ ή τροχόσπιτα. Η εγγύηση ισχύει μόνο εφόσον η συσκευή χρησιμοποιείται για τον λόγο που έχει σχεδιαστεί.

Πριν την εγκατάσταση, πρέπει να ελέγξετε ότι είναι συμβατές οι ρυθμίσεις τοπικής διανομής (οικονομία αερίου και πίεσης) και η ρύθμιση της συσκευής (δείτε πίνακα I). Οι διατάξεις ρύθμισης της συσκευής αναγράφονται στην ετικέτα χαρακτηριστικών.

Αυτή η συσκευή πρέπει να εγκαθίσταται μόνο σε μέρος με καλό εξαερισμό, σύμφωνα με τους ισχύοντες κανονισμούς και τις σχετικές προδιαγραφές εξαερισμού. Δεν πρέπει να συνδέσετε τη συσκευή σε ένα σύστημα αποχέτευσης καυσίμων.

Το καλώδιο τροφοδοσίας πρέπει να είναι στερεωμένο στο έπιπλο ώστε να αποφεύγεται η επαφή με τα θερμά σημεία του φούρνου ή της βάσης εστιών.

Οι συσκευές με ηλεκτρική τροφοδοσία πρέπει να γειώνονται υποχρεωτικά.

Μην τροποποιείτε το εσωτερικό της συσκευής. Σε περίπτωση ανάγκης καλέστε το τεχνικό μας σέρβις.

## Πριν από την εγκατάσταση

Αυτή η συσκευή αντιστοιχεί στην κατηγορία 3, σύμφωνα με τον κανονισμό EN 30-1-1 για συσκευές αερίου: συσκευή εντοιχισμένη σε έπιπλο.

Τα έπιπλα κοντά στη συσκευή πρέπει να είναι κατασκευασμένα από μη εύφλεκτα υλικά. Τα πολυστρωματικά υλικά επένδυσης και η κόλλα που τα συγκρατεί πρέπει να είναι πυρ-ανθεκτικά.

Αυτή η συσκευή δεν πρέπει να εγκαθίσταται πάνω σε ψυγεία, πλυντήρια, πλυντήρια πιάτων ή παρόμοιες συσκευές.

Για την εγκατάσταση της βάσης εστιών πάνω σε φούρνο, αυτός πρέπει να διαθέτει εξαναγκασμένο εξαερισμό. Ελέγξτε τις διαστάσεις του φούρνου στο εγχειρίδιο εγκατάστασης του.

Εάν εγκαταστήσετε ένα εξαγωγέα, πρέπει να λάβετε υπόψη το εγχειρίδιο εγκατάστασης, διατηρώντας πάντα μια ελάχιστη κάθετη απόσταση 650 χιλ. από τη βάση εστιών.

## Προετοιμασία του επίπλου (Σχ. 1-2)

Κάνετε μια κοπή στην επιφάνεια εργασίας σύμφωνα με τις ενδεικνυόμενες διαστάσεις.

Εάν η βάση εστιών είναι ηλεκτρική ή μικτή (αερίου και ηλεκτρική) και δεν υπάρχει φούρνος από κάτω, τοποθετήστε ένα διαχωριστικό από μη εύφλεκτο υλικό (π.χ. μέταλλο ή κόντρα πλακέ), 10 χιλ. από τη βάση της βάσης εστιών. Με αυτό το τρόπο εμποδίζεται η πρόσβαση στο κάτω τμήμα της. Εάν η βάση εστιών είναι αερίου, συνιστάται η τοποθέτηση διαχωριστικού με την ίδια απόσταση.

Σε ξύλινες επιφάνειες εργασίας, βερνικώστε τις επιφάνειες κοπής με μια ειδική κόλλα, για να διασφαλίσετε τη στεγανότητα τους.

## Εγκατάσταση της συσκευής (Σχ. 3)

Ανάλογα με το μοντέλο, το στεγανωτικό παρέμβυσμα να είναι τοποθετημένο ήδη κατά την έξοδο από το εργοστάσιο. Σε αυτήν την περίπτωση, μην το αφαιρείτε υπό οποιαδήποτε συνθήκη: το στεγανωτικό παρέμβυσμα εμποδίζει τις διαρροές. Εάν το παρέμβυσμα δεν έχει προσαρμοστεί στο εργοστάσιο, κολλήστε το στο κάτω χείλος της βάσης εστιών.

Για τη στερέωση της συσκευής στο έπιπλο εντοιχίστες:

1. Βγάλτε τους βραχίονες από τη σακούλα εξαρτημάτων και βιδώστε τους στη θέση που υποδεικνύεται, επιτρέποντας τους να περιστρέφονται ελεύθερα

2. Εντοιχίστε και κεντραρίστε τη βάση εστιών.

Πιέστε πάνω στα άκρα της έτσι ώστε να στηριχτεί περιμετρικά.

3. Γυρίστε τους βραχίονες και σφίξτε μέχρι το τέρμα.

Η θέση των βραχιόνων εξαρτάται από το πάχος του πάγκου εργασίας.

## Ξεμοντάρισμα της βάσης εστιών

Αποσυνδέστε τη συσκευή από τη παροχή ηλεκτρικού ρεύματος και αερίου.

Ξεβιδώστε τους βραχίονες και συνεχίστε αντίστροφα τις οδηγίες συναρμολόγησης.

### Σύνδεση με αέριο (Σχ. 4)

Το άκρο του συλλέκτη εισόδου της βάσης εστιών αερίου διαθέτει ένα σπειρώμα 1/2" (20,955 χιλ.) που επιτρέπει

- Την άκαμπτη σύνδεση.
- Η σύνδεση με ένα εύκαμπτο μεταλλικό σωλήνα (Μ ελαχ. 1 μ - μεγ. 3 μ).

Το παρέμβυσμα στεγανότητας (αριθμός προϊόντος 034308), που παραλάβατε ή προμηθευτήκατε μέσω του τεχνικού σέρβις, πρέπει να τοποθετηθεί μεταξύ του στομίου εξόδου του συλλέκτη και της σύνδεσης αερίου.

Σε αυτήν την περίπτωση, πρέπει να εμποδίσετε την επαφή του σωλήνα με τα κινητά τμήματα της μονάδας εγκατάστασης (π.χ., κάποιο συρτάρι) και με το πέρασμα από χώρους που μπορεί να εμποδίζονται.

Για οποιαδήποτε σύνδεση μην μετακινείτε και μην περιστρέφετε τον λυγισμένο σωλήνα από τη θέση εργοστασίου.

Όταν πρέπει να αποκατασταθεί μια κυλινδρική σύνδεση, αντικαταστήστε την εγκατεστημένη από το εργοστάσιο γωνία σύνδεσης με τη γωνία σύνδεσης από τη σακούλα των εξαρτημάτων, που έχετε παραλάβει ή που μπορείτε να προμηθευτείτε μέσω του τεχνικού σέρβις (αριθμός προϊόντος 529649). Εικ. 4a.

Μην ξεχάσετε να βάλετε το παρέμβυσμα.

### ⚠ Κίνδυνος διαρροής!

Κατά το χειρισμό οποιασδήποτε σύνδεσης, ελέγξτε τη στεγανότητα. Ο κατασκευαστής δεν φέρει ευθύνη εάν υπάρχει διαρροή σε κάποια σύνδεση, αφού την έχετε χειριστεί.

### Ηλεκτρική σύνδεση (Σχ. 5)

Ελέγξτε την τάση και ισχύ της συσκευής ώστε να είναι συμβατές με την ηλεκτρική εγκατάσταση.

Μαζί με τις βάσεις εστιών σας παρέχεται ένα καλώδιο τροφοδοσίας με ή χωρίς βύσμα πρίζας.

Οι συσκευές που διαθέτουν ακροδέκτη πρέπει να συνδέονται αποκλειστικά με πρίζες με γείωση κατάλληλα εγκατεστημένες.

Πρέπει να γίνει πρόβλεψη ενός διακόπτη ίδιας φάσης με άνοιγμα επαφής τουλάχιστον 3 χιλ. (εκτός από συνδέσεις με φίς εάν αυτό είναι προσβάσιμο στο χρήστη).

Αυτή η συσκευή είναι τύπου "Υ": ο χρήστης δεν μπορεί να αλλάξει το καλώδιο εισόδου παρά μόνο το Τεχνικό Σέρβις. Θα πρέπει να τηρείται ο τύπος καλωδίου και η ελάχιστη διατομή.

### Αλλαγή τύπου αερίου

Εάν το επιτρέπει η νομοθεσία της χώρας, αυτή η συσκευή μπορεί να προσαρμοστεί σε άλλα αέρια (βλέπε ετικέτα χαρακτηριστικών). Τα απαραίτητα κομμάτια για αυτό το σκοπό είναι στη σακούλα εξαρτημάτων για αλλαγή τύπου αερίου που σας παρέχεται (ανάλογα με το μοντέλο) ή είναι διαθέσιμη από το Τεχνικό μας Σέρβις. Πρέπει να ακολουθήσετε τα παρακάτω βήματα:

#### A) Αλλαγή εγχυτήρων (σχ. 6):

1. Αφαιρέστε σχάρες, καλύμματα καυστήρων και διαχυτήρες.
2. Αλλάξτε τους εγχυτήρες χρησιμοποιώντας το κλειδί από το τεχνικό μας σέρβις με κωδικό 340847 (για καυστήρες διπλής ή τριπλής φλόγας με κωδικό 340808), δείτε πίνακα II, δείχνοντας ιδιαίτερη προσοχή ώστε να μην υπάρξει διαρροή του εγχυτήρα κατά την αφαίρεση ή τη στερέωσή του στον καυστήρα.  
Βεβαιωθείτε ότι τους έχετε σφίξει επαρκώς ώστε να εξασφαλίσετε τη στεγανότητά τους.  
Σε αυτούς τους καυστήρες, δεν χρειάζεται να γίνει ρύθμιση πρωτεύοντος αέρα.
3. Τοποθετήστε τους διαχυτήρες και τα καλύμματα των καυστήρων στις αντίστοιχες εστίες. Επίσης, θα πρέπει να τοποθετήσετε κατάλληλα τις σχάρες στα σημεία στήριξης.

#### B) Ρύθμιση των κρουνών:

1. Τοποθετήστε τους διακόπτες στην ελάχιστη θέση.
2. Αφαιρέστε τους διακόπτες. Σχ. 7.  
Θα βρείτε ένα συγκρατητή από ελαστική γόμα. Αρκεί να πιέσετε με την μύτη από το κατσαβίδι για να ελευθερώσετε το πέρασμα προς την βίδα ρύθμισης του κρουνού. Ποτέ μην ξεμοντάρετε το συγκρατητή.
3. Ρυθμίστε τη φλόγα στο ελάχιστο περιστρέφοντας τη βίδα bypass με ένα κατσαβίδι με επίπεδη μύτη.  
Ανάλογα με το αέριο που θα προσαρμόσετε στη συσκευή σας (δείτε τον πίνακα III) πραγματοποιήστε την αντίστοιχη ενέργεια A: σφίξτε καλά τις βίδες bypass.  
B: λασκάρτε τις βίδες bypass μέχρι τη σωστή έξοδο για το αέριο των καυστήρων: ελέγξτε ότι κατά την ρύθμιση του διακόπτη

ανάμεσα στη μέγιστη και την ελάχιστη θέση, ο καυστήρας δεν σβήνει αλλά ούτε γίνεται αναπήδηση της φλόγας.

C: η αλλαγή των βιδών bypass πρέπει να γίνει από εξουσιοδοτημένο τεχνικό.

D: μην χειρίζεστε τις βίδες bypass.

Εάν δεν βρίσκετε τη πρόσβαση για τη βίδα by-pass, βγάλτε τη λεκάνη ψησίματος που είναι στερεωμένη στη βάση εστιών με ένα σύστημα από βίδες. Για να την απομακρύνετε, ακολουθήστε τα παρακάτω βήματα:

1. Βγάλτε όλες τις σχάρες, καλύμματα από τους καυστήρες, τις σχάρες και τους διακόπτες.
2. Χαλαρώστε τις βίδες από τους καυστήρες.
3. Για να ξανατοποθετήσετε τη συσκευή συνεχίστε ακολουθώντας αντίστροφα τις οδηγίες αποσυναρμολόγησης.

Πρέπει να τοποθετηθούν όλοι οι συγκρατητές για να διασφαλίσετε τη στεγανότητα. Οι διατάξεις αυτές είναι απαραίτητες για τη σωστή λειτουργία της συσκευής μας και εμποδίζουν την είσοδο υγρών και βρωμιάς στο εσωτερικό της συσκευής.

Πότε μη ξεμοντάρετε τον άξονα του κρουνού (Σχ. 8). Σε περίπτωση βλάβης, αλλάξτε ολόκληρο τον κρουνό.

### Προσοχή!

Στο τέλος, τοποθετήστε την αυτοκόλλητη ετικέτα που υποδεικνύει το νέο τύπο αερίου κοντά στην ετικέτα χαρακτηριστικών.

en

## Safety precautions

Read the appliance instructions before installing and using. The graphics in these Assembly instructions are given as a guide only.

**The manufacturer is exempt from all liability if this manual's requirements are not complied with.**

**All operations relating to installation, regulation and conversion to other gas types must be carried out by an authorised installation engineer, respecting all applicable regulations, standards and the specifications of the local gas and electricity providers.**

**You are recommended to contact the Technical Assistance Service to convert to another gas type.**

**Before you begin, turn off the appliance's electricity and gas supply.**

This appliance has been designed for home use only, not for commercial or professional use. This appliance cannot be installed on yachts or in caravans. The warranty will only be valid if the appliance is used for the purpose for which it was designed.

Before installing, check that local distribution conditions (gas type and pressure) and the appliance's adjustment are compatible (see table I). The appliance's adjustment conditions are written on the label or the specifications plate.

This appliance can only be installed in a well-ventilated place in accordance with existing regulations and ventilation specifications. The appliance must not be connected to a combustion product removal device.

The supply cable must be attached to the unit to prevent it from touching hot parts of the oven or hob.

Appliances with electrical supply must be earthed.

Do not tamper with the appliance's interior. If necessary, call our Technical Assistance Service.

### Before installing

This appliance is class 3 type, according to the EN 30-1-1 regulation for gas appliances: built-in appliance.

The units next to the appliance must be made of non-flammable materials. The laminated covering and glue for adhering it must be heat resistant.

This appliance cannot be installed above fridges, washing machines, dishwashers or similar.

An oven must have forced ventilation to install a hob above it. Check the dimensions of the oven in the installation manual.

If an extractor fan is installed, you must follow the installation manual's instructions, always keeping a minimum distance of 650 mm to the hob.

### Preparation of the kitchen unit (fig. 1-2)

Make an appropriate size cut in the work surface.

If the hob is electric or mixed (gas and electricity) and there is no oven below, place a non-flammable separator (e.g. metal or plywood) 10 mm from the bottom of the hob. This will prevent access to the base of the hob. If the hob is gas, it is recommendable to place the separator at the same distance.

On wood work surfaces, varnish the cutting surfaces with a special glue. This protects them from moisture which could collect under the work surface.

### Installation of appliance (fig. 3)

Depending on the model, the adhesive seal may be factory-fitted. If this is the case, it should not be removed under any circumstances, since the adhesive seal prevents leaks. If the seal has not been factory-fitted, apply it to the underside of the hob.

Fitting the appliance onto the kitchen unit:

1. Remove the clips from the accessory bag and screw them into the position indicated so that they can turn freely.
2. Insert and centre the hob.  
Press the sides of the hob until it is supported around its entire perimeter.
3. Turn the clips and tighten them fully.  
The position of the clips depends on how thick the work surface is.

### Removal of hob

Turn off the appliance's electricity and gas supply.

Unscrew the clips and proceed in the reverse order to installation.

### Gas connection (fig. 4)

The end of the inlet connection point of the gas hob has a 1/2" (20.955 mm) thread that allows for:

- fixed connection.
- connection using a flexible metal pipe (L min. 1 m - max. 3 m).

The watertight seal supplied or available from the technical assistance service (code 034308) must be inserted between the manifold outlet and the gas supply.

You must prevent the pipe from coming into contact with moving parts of the kitchen unit (for example, a drawer) and prevent access to any spaces which might become obstructed.

**Do not move the L-tube** from the factory-fitted position, regardless of the connection type.

If you need to make a cylindrical connection, replace the factory-fitted L-tube with the one in the accessory bag supplied or available from the technical assistance service (code 529649). Fig. 4a.

Please remember to insert the seal.

#### ⚠ Danger of leaks!

If any connection is handled, check the seal.

The manufacturer is not liable for any connection leaking, after being handled.

### Electric connection (fig. 5)

Check that the voltage and power of the appliance are compatible with the electrical installation.

The hobs are supplied with a power cable with or without a wall socket plug.

Appliances with plugs must only be connected to sockets that have earth wires correctly installed.

Provide an omnipolar cut-off switch with a minimum contact opening of 3 mm (except for plug connections, if the user has access to it).

This appliance is type "Y": the supply cable can only be changed by the Technical Assistance Service and not the user. The cable type and minimum cross-section must be respected.

### Changing the gas type

If the country's regulations allow, this appliance can be adapted to other types of gas (see specifications plate). The components required for this are in the transformation kit supplied (depending on the model) or are available from our Technical Assistance Service. The following steps should be taken:

#### A) Changing the nozzles (fig. 6):

1. Remove the pan supports, burner caps and diffusers.
2. Change the nozzles using the spanner code 340847 (code 340808 for double-flame burners or triple-flame burners) provided by our Technical Assistance Service, see table II, taking special care to ensure that the nozzle does not fall when it is removed from or fitted to the burner.  
Ensure that it is completely tightened in order to guarantee the seal.  
Primary air adjustment is not necessary with these burners.

3. Position the diffusers and burner caps on the corresponding rings. The pan supports must also be correctly positioned in their fasteners.

#### B) Adjusting the taps

1. Set the control knobs to minimum.
2. Remove the control knobs from the taps. Fig. 7.  
It has a flexible rubber valve reinforcing ring. Simply press on this seal with the tip of a screwdriver to allow access to the tap adjusting screw. **Never remove the valve reinforcing ring.**
3. Adjust the minimum ring setting by turning the by-pass screw using a flat head screwdriver.  
Depending on the gas to which your appliance is going to be adapted, see table III, carry out the corresponding action:  
A: firmly tighten the by-pass screws.  
B: loosen the by-pass screws until the gas flow from the burners is correct: when adjusting the control knob between maximum and minimum, the burner does not go out, nor is there a flame backdraught created.  
C: the by-pass screws need to be changed by an authorised engineer.  
D: do not touch the by-pass screws.

If the by-pass screw cannot be accessed, disassemble the grease drip tray, which is fitted to the hob with a series of screws. The following steps must be taken to remove it:

1. Remove all pan supports, burner caps, diffusers and control knobs.
2. Remove the screws from the burners.
3. To reinstall the appliance, proceed in the reverse order to disassembly.

**All valve reinforcing rings** must be in position to ensure watertightness. These devices are essential for the correct operation of the appliance as they prevent liquids and dirt from entering the appliance.

Never remove the tap spindle (Fig. 8). In the event of a malfunction, change the whole tap.

#### Caution!

After finishing, the sticker indicating the new type of gas must be placed close to the specifications plate.

es

### Indicaciones de seguridad

Lea las instrucciones del aparato antes de proceder a su instalación y uso.

Los gráficos representados en estas instrucciones de montaje son orientativos.

**El fabricante queda exento de toda responsabilidad si no se cumplen las disposiciones de este manual.**

**Todos los trabajos de instalación, regulación y adaptación a otros tipos de gas deben ser efectuados por un técnico de instalación autorizado, respetando toda la normativa y legislación aplicables, y las prescripciones de las compañías locales proveedoras de gas y electricidad.**

**Se recomienda llamar a nuestro Servicio Técnico para la adaptación a otros tipos de gas.**

**Antes de cualquier actuación corte la alimentación eléctrica y de gas del aparato.**

Este aparato ha sido diseñado solo para uso doméstico, no estando permitido su uso comercial o profesional. Este aparato no puede ser instalado en yates o caravanas. La garantía únicamente tendrá validez en caso de que se respete el uso para el que fue diseñado.

Antes de la instalación, debe comprobar que las condiciones de distribución local (naturaleza y presión del gas) y el reglaje del aparato son compatibles (ver tabla I). Las condiciones de reglaje del aparato están inscritas sobre la etiqueta o la placa de características.

Este aparato solo puede ser instalado en un lugar bien ventilado, respetando los reglamentos en vigor y las disposiciones relativas a la ventilación. No debe conectarse el aparato a un dispositivo de evacuación de los productos de combustión.

El cable de alimentación debe fijarse al mueble para evitar que toque partes calientes del horno o placa de cocción.

Los aparatos con alimentación eléctrica deben conectarse a tierra obligatoriamente.

No manipule el interior del aparato. Si es preciso, llame a nuestro Servicio Técnico.

## Antes de la instalación

Este aparato corresponde a la clase 3, según la norma EN 30-1-1 para aparatos a gas: aparato encastrado en un mueble.

Los muebles próximos al aparato deben ser de materiales no inflamables. Los revestimientos estratificados y la cola que los fija deben ser resistentes al calor.

Este aparato no se puede instalar sobre neveras, lavadoras, lavavajillas o similares.

Para instalar la placa de cocción sobre un horno, este debe tener ventilación forzada. Compruebe las dimensiones del horno en su manual de instalación.

Si se instala un extractor, debe tenerse en cuenta su manual de instalación, respetando siempre una distancia vertical mínima de 650 mm a la placa de cocción.

## Preparación del mueble (fig. 1-2)

Haga un corte de las dimensiones necesarias en la superficie de trabajo.

Si la placa de cocción es eléctrica o mixta (gas y electricidad) y no hay un horno debajo, coloque un separador de material no inflamable (p. ej. metal o madera contrachapada) a 10 mm de la base de la placa de cocción. Así impide el acceso a la parte inferior de esta. Si la placa de cocción es de gas, se recomienda colocar el separador a la misma distancia.

En superficies de trabajo de madera, barnice las superficies de corte con una cola especial para protegerlas de la humedad.

## Instalación del aparato (fig. 3)

Según modelo, la junta adhesiva puede salir puesta de fábrica. Si es así, no la quite bajo ningún concepto: la junta adhesiva evita filtraciones. Si la junta no está puesta de fábrica, péguela en el borde inferior de la placa de cocción.

Para la fijación del aparato al mueble de encastramiento:

1. Saque las grapas de la bolsa de accesorios y atorníllelas en la posición indicada dejando que giren libremente.

2. Encastre y centre la placa de cocción.

Presione sobre sus extremos hasta que se apoye en todo su perímetro.

3. Gire las grapas y apriételes a fondo.

La posición de las grapas depende del espesor de la superficie de trabajo.

## Desmontaje de la placa de cocción

Desconecte el aparato de las tomas eléctrica y de gas.

Desatornille las grapas y proceda de modo inverso al montaje.

## Conexión de gas (fig. 4)

El extremo de la conexión de entrada de la placa de cocción de gas está provisto de una rosca de 1/2" (20,955 mm) que permite:

■ la conexión rígida.

■ La conexión con un tubo flexible metálico (L min. 1 m - max. 3 m).

Intercale la junta de estanquidad suministrada o disponible a través del Servicio Técnico (código 034308) entre la salida del colector y la acometida de gas.

Hay que evitar el contacto del tubo con partes móviles de la unidad de encastramiento (por ejemplo un cajón) y el paso a través de espacios que pudieran ser susceptibles de obstruirse.

En cualquiera de las conexiones **no mueva ni gire el codo** de la posición que sale de fábrica.

Si necesita realizar una conexión cilíndrica, sustituya el codo instalado de fábrica por el de la bolsa de accesorios suministrada o disponible a través del Servicio Técnico (código 529649). Fig. 4a.

No olvide intercalar la junta.

### ⚠ ¡Peligro de fuga!

Si manipula cualquier conexión, compruebe la estanquidad.

El fabricante no se responsabiliza si alguna conexión presenta fugas tras haber sido manipulada.

## Conexión eléctrica (fig. 5)

Compruebe que el voltaje y la potencia del aparato son compatibles con la instalación eléctrica.

Las placas de cocción se suministran con un cable de alimentación con o sin clavija.

Los aparatos provistos de clavija solo se deben conectar a cajas de enchufe con toma de tierra debidamente instalada.

Debe prevverse un interruptor de corte omnipolar con abertura de contacto mín. de 3 mm (excepto en conexiones con clavija, si esta es accesible para el usuario).

Este aparato es del tipo "Y": el cable de entrada no puede ser cambiado por el usuario, sino por el Servicio Técnico. Se deben respetar el tipo de cable y la sección mínima.

## Cambio del tipo de gas

Si la normativa del país lo permite, este aparato se puede adaptar a otros gases (ver placa de características). Las piezas necesarias para ello están en la bolsa de transformación suministrada (según modelo) o disponible en nuestro Servicio Técnico. Los pasos a seguir son los siguientes:

### A) Cambio de inyectores (fig. 6):

1. Retire las parrillas, tapas de quemador y difusores.

2. Cambie los inyectores usando la llave disponible a través de nuestro servicio técnico con código 340847 (para quemadores de doble o triple llama código 340808), ver tabla II, teniendo especial cuidado en que no se desprenda el inyector al retirarlo o fijarlo en el quemador.

Asegúrese de apretarlos a fondo para garantizar la estanquidad.

En estos quemadores no hay que realizar reglaje del aire primario.

3. Coloque los difusores y las tapas de los quemadores en sus correspondientes fuegos. Además deberá colocar adecuadamente las parrillas en sus elementos de sujeción.

### B) Reglaje de los grifos:

1. Coloque los mandos en la posición de mínimo.

2. Retire los mandos de los grifos. Fig. 7.

Se encontrará con un retén de goma flexible. Bastará con que se presione con la punta del destornillador para que se libere el paso hacia el tornillo de regulación del grifo. **Jamás desmonte el retén.**

3. Regule el fuego mínimo girando el tornillo bypass mediante un destornillador de punta plana.

Dependiendo del gas al que vaya a adaptar su aparato (ver tabla III) realice la acción correspondiente:

A: apretar los tornillos bypass a fondo.

B: aflojar los tornillos bypass hasta la correcta salida de gas de los quemadores: compruebe que al ajustar el mando entre el máximo y el mínimo, el quemador no se apaga ni se crea retroceso de llama.

C: los tornillos bypass deben ser cambiados por un técnico autorizado.

D: no manipular los tornillos bypass.

Si no encuentra acceso al tornillo bypass desmonte la grasera, que está fijada al resto de la placa de cocción por un sistema de tornillos. Para retirarla proceda del siguiente modo:

1. Quite todas las parrillas, tapas de los quemadores, difusores y mandos.

2. Suelte los tornillos de los quemadores.

3. Para volver a montar el aparato proceda de modo inverso al desmontaje.

Es importante que estén colocados **todos** los retenes para poder asegurar la estanquidad. Estos dispositivos son imprescindibles para el correcto funcionamiento del aparato, ya que impiden la entrada de líquidos y suciedad al interior del aparato.

Nunca desmonte el eje del grifo (Fig. 8). En caso de avería cambie el grifo completo.

### ¡Atención!

Al finalizar, coloque la etiqueta adhesiva, indicando el nuevo tipo de gas, cerca de la placa de características.

fr

## Indications de sécurité

Lisez les instructions de l'appareil avant de procéder à son installation et à son utilisation.

Les graphiques représentés dans cette Notice de montage sont purement à caractère informatif.

**Le fabricant est exempt de toute responsabilité si les indications de ce manuel ne sont pas respectées.**

**Tous les travaux d'installation, de réglage et d'adaptation à un autre type de gaz doivent être réalisés par un technicien agréé qui doit respecter les normes et la législation applicables, ainsi que les prescriptions des sociétés locales fournisseuses d'électricité et de gaz.**

**Il est recommandé d'appeler le Service Technique pour l'adaptation à un autre type de gaz.**

**Avant toute action, coupez l'alimentation électrique et de gaz de l'appareil.**

Cet appareil n'a été conçu que pour un usage domestique ; son usage commercial ou professionnel n'est en aucun cas permis. Cet appareil ne peut pas être installé dans des yachts ou des caravanes. La garantie ne sera valable que si l'usage pour lequel il a été conçu a été respecté.

Avant l'installation, vous devez vérifier que les conditions de distribution locale (nature et pression du gaz) et le réglage de l'appareil sont compatibles (cf. tableau I). Les conditions de réglage de l'appareil sont inscrites sur l'étiquette ou la plaque signalétique.

Cet appareil ne peut être installé que dans un endroit bien ventilé, en respectant les règlements en vigueur et les dispositions relatives à la ventilation. L'appareil ne doit pas être connecté à un dispositif d'évacuation des produits de combustion.

Le câble d'alimentation doit être fixé au meuble pour qu'il ne touche pas des parties chaudes du four ou de la plaque de cuisson.

Les appareils alimentés électriquement doivent être obligatoirement connectés à la terre.

Ne manipulez pas l'intérieur de l'appareil. Le cas échéant, appelez notre Service Technique.

### Avant l'installation

Cet appareil correspond à la classe 3, selon la norme EN 30-1-1 pour les appareils à gaz : appareil encastré dans un meuble.

Les meubles situés à proximité de l'appareil doivent être fabriqués dans des matériaux non inflammables. Les revêtements stratifiés et la colle qui les fixe doivent être résistants à la chaleur.

Cet appareil ne peut pas être installé sur des réfrigérateurs, des machines à laver le linge, des lave-vaisselle ou d'autres appareils semblables.

Pour installer la plaque de cuisson sur un four, celui-ci doit disposer d'une ventilation forcée. Vérifiez les dimensions du four dans le manuel d'installation.

Si une hotte aspirante est installée, il faut respecter les observations de son manuel d'installation, et respecter toujours une distance verticale minimum de 650 mm par rapport à la plaque de cuisson.

### Préparation du meuble (fig.1-2)

Effectuez une découpe sur la surface de travail selon les dimensions nécessaires.

Si la plaque de cuisson est électrique ou mixte (gaz et électrique) et s'il n'y a pas de four dessous, placez un séparateur de matériau non inflammable (p. ex. métal ou bois contreplaqué) à 10 mm de la base de la plaque de cuisson. Ainsi est empêché l'accès à la partie inférieure de celle-ci. Si la plaque de cuisson est à gaz, il est recommandé de placer le séparateur à la même distance.

Pour des surfaces de travail en bois, vernissez les surfaces de découpe avec une colle spéciale, pour les protéger de l'humidité.

### Installation de l'appareil (fig. 3)

Selon le modèle, le joint adhésif peut être placé d'usine. Si c'est le cas, ne le retirez sous aucun prétexte ; le joint adhésif évite les filtrations. Si le joint n'est pas placé d'usine, collez-le sur le bord inférieur de la plaque de cuisson.

Pour la fixation de l'appareil au meuble d'encastrement :

1. Sortez les agrafes de la poche des accessoires et vissez-les dans la position indiquée en les laissant tourner librement.
2. Encastrez et centrez la plaque de cuisson.  
Appuyez sur ses extrémités jusqu'à ce qu'elle s'appuie sur tout son périmètre.
3. Tournez les agrafes et serrez-les à fond.  
La position des agrafes dépend de l'épaisseur de la surface de travail.

### Démontage de la plaque de cuisson

Débranchez l'appareil des prises de courant électrique et du gaz.

Dévissez les agrafes et suivez la procédure inverse au montage.

### Branchement de gaz (fig. 4)

L'extrémité du branchement d'entrée de la plaque de cuisson à gaz est munie d'un filet d'un demi-pouce (20,955 mm), qui permet :

- La connexion rigide.
- Le branchement avec un tuyau flexible métallique (L min. 1 m - max. 3 m).

Intercalez le joint d'étanchéité fourni ou disponible via le service technique (code 034308) entre la sortie du collecteur et le raccordement de gaz.

Il faut éviter que ce tuyau touche des parties mobiles de l'unité d'encastrement (par exemple un tiroir) et qu'il passe à travers des espaces pouvant être obstrués.

Pour n'importe quel branchement, **ne bougez ni tournez le coude** de la position réalisée d'usine.

Si vous devez créer un raccord cylindrique, remplacez le coude installé en usine par celui de la poche des accessoires fourni ou via le service technique (code 529649). Fig. 4a.

N'oubliez pas d'intercaler le joint.

#### ⚠ Risque de fuites !

Si vous manipulez un branchement, vérifiez son étanchéité.

Le fabricant ne pourra être tenu responsable si un branchement quelconque présente des fuites après avoir été manipulé.

### Branchement électrique (fig. 5)

Vérifiez que la tension et la puissance de l'appareil sont compatibles avec l'installation électrique.

Les plaques de cuisson sont fournies avec un câble d'alimentation avec ou sans broche de fiche mâle.

Les appareils munis d'une broche ne peuvent être raccordés qu'à des boîtiers de fiche mâle avec une prise de terre dûment installée.

Il faut installer un interrupteur de coupure omnipolaire avec ouverture de contact d'au moins 3 mm (sauf pour des branchements à fiche mâle, si cette dernière est accessible par l'utilisateur).

Cet appareil est du type "Y": le câble d'entrée ne peut pas être remplacé par l'utilisateur, mais par le Service Technique. Le type de câble et la section minimum doivent être respectés.

### Changement du type de gaz

Si la réglementation du pays le permet, cet appareil peut être adapté à d'autres gaz (voir plaque signalétique). Les pièces nécessaires pour cela se trouvent dans la pochette de transformation fournie (selon le modèle) ou disponible auprès de notre Service Technique. Les pas à suivre sont les suivants:

#### A) Changement des injecteurs (fig. 6):

1. Retirez les grilles, les couvercles de brûleur et les diffuseurs.
2. Changez les injecteurs en utilisant la clé disponible (réf. 340847) auprès de notre Service technique (pour brûleurs double ou triple flamme, réf. 340808), cf. tableau II, en faisant particulièrement attention à ne pas déloger l'injecteur en le retirant ou en le fixant au brûleur.  
Prenez soin de les fixer à fond pour garantir l'étanchéité. Ces brûleurs ne requièrent aucun réglage de l'air primaire.
3. Placez les diffuseurs et les couvercles des brûleurs sur leurs feux correspondants. En plus, il faudra placer de manière appropriée les grilles sur leurs éléments de fixation.

#### B) Réglage des robinets

1. Placez les boutons de commande sur la position minimum.
2. Retirez les boutons de commande des robinets. Fig. 7.  
Vous trouverez alors une bague en caoutchouc flexible. Il suffira d'appuyer avec la pointe du tournevis pour libérer le passage vers la vis de réglage du robinet. **Ne démontez jamais la bague.**
3. Réglez le feu minimum en tournant la vis by-pass à l'aide d'un tournevis à pointe plate.  
En fonction du type de gaz auquel vous adapterez votre appareil, cf. tableau III, réalisez l'action correspondante:

A : serrez les vis by-pass à fond.

B : desserrez les vis by-pass jusqu'à obtenir la sortie correcte de gaz des brûleurs: vérifiez, en réglant le bouton de commande entre le maximum et le minimum, que le brûleur ne s'éteint pas et qu'aucun retour de flamme n'est généré.

C : les vis by-pass doivent être changées par un technicien agréé.

D : ne manipulez pas les vis by-pass.



Si vous ne trouvez pas l'accès à la vis by-pass, démontez la lèche-frite, qui est fixée au reste de la plaque de cuisson par un système de vis. Pour la retirer, procédez de la manière suivante:

1. Ôtez tous les grilles, couvercles des brûleurs, diffuseurs et boutons de commande.
2. Desserrez les vis des brûleurs.
3. Pour remonter l'appareil, suivez la procédure inverse au démontage.

Il est important de fixer **toutes** les bagues pour pouvoir assurer l'étanchéité. Ces dispositifs sont indispensables pour le fonctionnement correct de l'appareil vu qu'ils empêchent l'entrée de liquides et de saleté à l'intérieur de l'appareil.

Ne démontez jamais l'axe du robinet (Fig. 8). En cas d'incident, changez complètement le robinet.

#### Attention !

À la fin, placez l'étiquette autocollante, en indiquant le nouveau type de gaz, près de la plaque signalétique.

it

## Indicazioni di sicurezza

Leggere attentamente le istruzioni dell'apparecchio prima di procedere all'installazione e all'uso.

Le immagini presenti in queste Istruzioni di montaggio sono indicative.

**Il fabbricante declina qualsiasi responsabilità in caso di mancata osservanza delle disposizioni del presente manuale.**

**Tutte le operazioni di installazione, regolazione e adattamento ad altri tipi di gas devono essere effettuate da un tecnico di installazione autorizzato, nel rispetto della normativa e della legislazione applicabili, nonché delle prescrizioni delle società locali di fornitura di gas ed elettricità.**

**Per l'adattamento ad altri tipi di gas, si consiglia di rivolgersi al nostro Servizio Tecnico.**

**Prima di effettuare qualsiasi operazione, staccare l'alimentazione elettrica e chiudere il gas dell'apparecchio.**

Questo apparecchio è stato concepito esclusivamente per uso domestico, non è consentito l'uso a scopi commerciali o professionali. Questo apparecchio non può essere installato in yacht o camper. La garanzia ha validità solo in caso venga rispettato l'utilizzo per cui è stato concepito.

Prima dell'installazione, verificare che le condizioni di distribuzione locale (tipo e pressione del gas) e la regolazione dell'apparecchio siano compatibili (v. tabella I). Le condizioni di regolazione dell'apparecchio sono riportate sull'etichetta o sulla targa identificativa.

Questo apparecchio può essere installato solo in un luogo ben ventilato, nel rispetto dei regolamenti in vigore e delle disposizioni relative alla ventilazione. L'apparecchio non deve essere collegato a un dispositivo di espulsione dei prodotti di combustione.

Il cavo di alimentazione deve essere fissato al mobile per evitare che tocchi parti calde del forno o del piano di cottura.

Gli apparecchi con alimentazione elettrica devono essere collegati obbligatoriamente a terra.

Non manipolare l'interno dell'apparecchio. Ove necessario, contattare il nostro Servizio Tecnico.

## Prima dell'installazione

Questo apparecchio rientra nella classe 3 della norma EN 30-1-1 per gli apparecchi a gas: apparecchio incassato in un mobile. I mobili vicini all'apparecchio devono essere costituiti da materiali non infiammabili. I rivestimenti stratificati e la colla con cui sono fissati devono essere resistenti al calore.

Questo apparecchio non può essere installato su frigoriferi, lavatrici, lavastoviglie o elettrodomestici simili.

Per installare il piano di cottura su un forno, verificare che quest'ultimo sia dotato di ventilazione forzata. Verificare le dimensioni del forno nel relativo manuale di installazione.

Se si installa un estrattore, fare riferimento al relativo manuale di installazione, mantenendo sempre una distanza verticale minima di 650 mm dal piano di cottura.

## Preparazione del mobile (fig. 1-2)

Effettuare un taglio, delle dimensioni necessarie, sul piano di lavoro.

Se il piano di cottura è elettrico o misto (gas ed elettricità) e non c'è un forno nella zona sottostante, collocare un separatore di materiale non infiammabile (ad es. metallo o legno compensato) a 10 mm dalla base del piano di cottura. In tal

modo, se ne impedisce l'accesso alla parte inferiore. Se il piano di cottura è a gas, si raccomanda di collocare il separatore alla stessa distanza.

Sui piani di lavoro in legno, rifinire le superfici di taglio con una colla speciale, per proteggerle dall'umidità.

## Installazione dell'apparecchio (fig. 3)

A seconda del modello, la guarnizione adesiva può essere applicata in fabbrica. In tal caso, non rimuoverla per nessun motivo; la guarnizione adesiva evita le infiltrazioni. Se la guarnizione non è applicata in fabbrica, incollarla sul bordo inferiore del piano di cottura.

Per il fissaggio dell'apparecchio al mobile di incasso:

1. Estrarre le graffe dal sacchetto degli accessori e avvitarle nella posizione indicata lasciando che girino liberamente.
2. Incassare e centrare il piano di cottura.  
Premere sui bordi fino ad appoggiare perfettamente tutto il perimetro.
3. Girare le graffe e stringerle a fondo.  
La posizione delle graffe dipende dallo spessore del piano di lavoro.

## Smontaggio del piano di cottura

Scollegare l'apparecchio dalle prese elettriche e dall'attacco del gas.

Svitare le graffe e seguire, in modo inverso, la procedura di montaggio.

## Attacco del gas (fig. 4)

L'estremità della connessione di ingresso del piano di cottura a gas è dotata di filettatura da 1/2" (20,955 mm), che consente:

- il collegamento rigido.
- l'attacco a un tubo flessibile metallico (L min. 1 m - max. 3 m).  
Inserire la guarnizione di tenuta in dotazione o disponibile tramite il servizio tecnico (codice 034308) tra l'uscita del collettore e il raccordo del gas.

Si deve evitare il contatto del tubo con parti mobili dell'unità d'incasso (ad esempio, un cassetto) e il passaggio attraverso spazi soggetti a possibili ostruzioni.

In qualsiasi connessione **non muovere né girare il gomito** dalla posizione stabilita in fabbrica.

Nel caso in cui occorra realizzare una connessione cilindrica, sostituire il gomito montato in fabbrica con quello fornito nel sacchetto degli accessori o disponibile tramite il servizio tecnico (codice 529649). Fig. 4a.

Non scordarsi di intercalare la guarnizione.

### ⚠ Pericolo di fughe!

Se si manipola qualunque tipo di raccordo, verificarne la tenuta. Il fabbricante declina ogni responsabilità in caso di connessioni che presentino fughe dopo la manipolazione delle stesse.

## Connessione elettrica (fig. 5)

Verificare che la tensione e la potenza dell'apparecchio siano compatibili con l'impianto elettrico.

I piani di cottura vengono forniti dotati di cavo di alimentazione con o senza spina elettrica.

Gli apparecchi muniti di spina devono essere collegati soltanto a prese elettriche con presa di terra debitamente installate.

Prevedere un sezionatore onnipolare con apertura di contatto di almeno 3 mm (tranne che per i collegamenti a spina, se l'utente può accedervi).

Questo apparecchio è del tipo "Y": Il cavo di ingresso non può essere cambiato dall'utente ma solo dal Servizio Tecnico. Occorre infatti rispettare il tipo di cavo e la sezione minima.

## Cambio del tipo di gas

Se la normativa del paese lo consente, questo apparecchio può essere adattato ad altri tipi di gas (v. targa identificativa). I componenti necessari a questa operazione si trovano nella borsa kit di conversione in dotazione (a seconda del modello) o disponibile presso il nostro Servizio Tecnico. Procedere come indicato di seguito:

### A) Sostituzione degli iniettori (fig. 6):

1. Rimuovere le griglie, i coperchi del bruciatore e i diffusori.
2. Sostituire gli iniettori usando la chiave disponibile presso il nostro Servizio Tecnico, codice 340847 (340808 per i bruciatori a doppia o tripla fiamma); far riferimento alla tabella II, facendo particolare attenzione che l'iniettore non si distacchi quando tolto o fissato al bruciatore.

Assicurarsi di serrarli a fondo per garantirne la tenuta. In questi bruciatori, non è necessario effettuare la regolazione dell'aria primaria.

3. Collocare i diffusori e i coperchi dei bruciatori sui corrispondenti fuochi. Si devono inoltre posizionare adeguatamente le griglie sugli appositi elementi di sostegno.

#### B) Regolazione dei rubinetti

1. Collocare le manopole nella posizione di minimo.
2. Estrarre le manopole dei rubinetti. Fig. 7.  
Si troverà una tenuta in gomma flessibile. È sufficiente fare pressione con la punta del cacciavite per creare spazio e accedere alla vite di regolazione del rubinetto. **Non smontare mai la tenuta.**
3. Regolare il fuoco minimo girando la vite di by-pass con un cacciavite a punta piatta.  
A seconda del gas utilizzato dall'apparecchio, v. tabella III, agire di conseguenza:  
A: stringere a fondo le viti di bypass.  
B: allentare le viti di bypass fino alla corretta regolazione del gas in uscita dai bruciatori: verificare che regolando la manopola tra il massimo e il minimo, il bruciatore non si spenga, né si verificano ritorni di fiamma.  
C: le viti di bypass devono essere sostituite da un tecnico autorizzato.  
D: non manipolare le viti di bypass.

Se non si riesce ad accedere alla vite di bypass, smontare la parte superiore del piano di cottura, fissata al resto del piano di cottura da un sistema di viti. Per rimuoverla, procedere come segue:

1. Togliere tutte le griglie, i coperchi dei bruciatori, i diffusori e le manopole.
2. Rimuovere le viti dei bruciatori.
3. Per rimontare l'apparecchio, invertire la procedura di smontaggio.

Per garantire la tenuta, è importante che **tutte** le tenute siano al loro posto. Questi elementi sono indispensabili per il corretto funzionamento dell'apparecchio dato che impediscono l'introduzione di liquidi e sporczia all'interno dell'apparecchio.

Non smontare mai l'asse del rubinetto (Fig. 8). in caso di guasto, sostituire il rubinetto completo.

#### Attenzione!

Al termine applicare l'etichetta adesiva, indicando il nuovo tipo di gas, accanto alla targa identificativa.

nl

### Veiligheidsaanwijzingen

Lees de instructies van het apparaat alvorens over te gaan tot de installatie en het gebruik ervan.

De grafieken afgebeeld in dit Installatievoorschrift zijn ter oriëntatie.

**De fabrikant is vrij van elke verantwoordelijkheid indien niet voldaan wordt aan de beschikkingen van deze handleiding.**

**Alle werkzaamheden betreffende installatie, afstelling en aanpassing aan een ander gastype moeten worden uitgevoerd door een bekwaam installateur, waarbij alle toepasbare normen en wetgeving en de voorschriften van de lokale gas- en elektriciteitsmaatschappijen moeten worden nageleefd.**

**Het wordt aanbevolen onze Technische Dienst te telefoneren voor de aanpassing aan een ander gastype.**

**Sluit vóór elke handeling de stroom- en gastoevoer van het apparaat af.**

Dit apparaat is enkel ontworpen voor huishoudelijk, het commercieel of professioneel gebruik hiervan is niet toegelaten. Dit apparaat mag niet worden geïnstalleerd in jachten of caravans. De garantie zal enkel geldig zijn wanneer het gebruik nageleefd werd waarvoor deze ontworpen werd.

Controleer voor de installatie of de voorwaarden van lokale distributie (aard en druk van het gas) en de afstelling van het apparaat compatibel zijn (zie tabel I). De afstelvoorwaarden van het apparaat staan op het label of op het gegevensplaatje.

Dit apparaat mag enkel worden geïnstalleerd in een goed geventileerde ruimte, waarbij de geldende reglementen en beschikkingen inzake ventilatie nageleefd worden. Het apparaat mag niet worden aangesloten op een inrichting voor de afvoer van verbrandingsproducten.

De voedingskabel moet worden vastgemaakt in het meubelstuk, om te voorkomen dat deze contact maakt met de gedeeltes van de oven of van de kookplaat die warm worden.

Apparaten met stroomtoevoer moeten verplicht geaard worden. Manipuleer de binnenzijde van het apparaat niet. Telefoon indien nodig onze Technische Dienst.

### Vóór de installatie

Dit apparaat behoort tot klasse 3, volgens de norm EN 30-1-1 voor gasapparaten: apparaat ingebouwd in een meubel.

De meubels dichtbij het apparaat moeten uit niet ontvlambare materialen bestaan. De gelaagde bekledingen en de lijm die deze bevestigt, moeten hittebestendig zijn.

Dit apparaat kan niet geïnstalleerd worden op koelkasten, wasmachines, vaatwassers of dergelijke.

Om een kookplaat op een oven te installeren, moet deze over geforceerde ventilatie beschikken. Controleer de afmetingen van de oven in uw installatiehandleiding.

Indien een afzuigkap geïnstalleerd wordt, moet rekening gehouden worden met de installatiehandleiding hiervan, waarbij altijd een minimale verticale afstand van 650 mm tot de kookplaat behouden wordt.

### Vorbereiding van het meubel (afb. 1-2)

Breng een insnijding aan van de nodige afmetingen op het werkvlak.

Indien de kookplaat elektrisch of gemengd (gas en elektriciteit) is en er zich geen oven onder bevindt, plaats dan een scheidingsstuk van niet-ontvlambaar materiaal (bv. metaal of gelaagd hout) op 10 mm van de basis van de kookplaat. Zo wordt toegang vermeden tot de onderzijde hiervan. Indien het een gaskookplaat is, wordt aanbevolen het scheidingsstuk op dezelfde afstand te plaatsen.

Vernis voor houten werkvlakken de snijvlakken met een speciale lijm, om deze te beschermen tegen vocht.

### Installatie van het apparaat (afb. 3)

Afhankelijk van het model kan de zelfklevende pakking al in de fabriek zijn geplaatst. Als dat zo is, verwijder deze dan in geen geval; de zelfklevende pakking voorkomt filtraties. Als de pakking niet in fabriek is geplaatst, plak deze dan aan de onderrand van de kookplaat.

Voor de bevestiging van het apparaat aan het inbouwmeubel:

1. Haal de klemmen uit de zak met accessoires en schroef deze vast in de aangeduide stand, zorg dat deze vrij draaien.
2. Bouw de kookplaat in en centreer deze.  
Druk op de uiteinden totdat de plaat op de hele omtrek steunt.
3. Draai de klemmen helemaal aan.

De stand van de klemmen is afhankelijk van de dikte van het werkvlak.

### Uitbouw van de kookplaat

Sluit het apparaat af van de elektriciteits- en gasaansluiting.

Draai de klemmen los en ga op omgekeerde werkwijze te werk als bij de montage.

### Gasaansluiting (afb. 4)

Het uiteinde van de inlaatcollector van de gaskookplaat is voorzien van een schroefdraad van 1/2" (20,955 mm). Met deze schroefdraad is mogelijk:

- Een starre verbinding.
- Een verbinding met een metalen slang (L min. 1 m - max. 3 m).

Voeg de bijgeleverde of via de technische dienst beschikbare afdichtpakking (code 034308) in tussen de uitlaat van het spruitstuk en de gasaansluiting.

Er moet worden vermeden dat deze buis contact maakt met de beweegbare onderdelen van de eenheid waarin de kookplaat is ingebouwd (een lade, bijvoorbeeld) of dat hij door ruimtes loopt die verstopt kunnen raken.

Bij beide verbindingen dient u ervoor te zorgen **het kniestuk niet te bewegen of te draaien** ten opzichte van de stand waarin hij vanuit de fabriek komt.

Indien u een cilindrische aansluiting moet maken, vervang dan het door de fabriek geïnstalleerde kniestuk door dat uit de bijgeleverde of bij de technische dienst beschikbare zak met accessoires (code 529649). Afb. 4a.

Vergeet niet om de pakking in te voegen.

### ⚠ Lekgevaar!

Indien een aansluiting gemanipuleerd wordt, controleer de lekdichtheid.

De fabrikant is niet aansprakelijk als een aansluiting lekken vertoont nadat deze gemanipuleerd is.

## Elektrische aansluiting (Afb. 5)

Controleer of het voltage en het vermogen van het apparaat compatibel zijn met de elektrische installatie.

De kookplaten worden geleverd met een voedingskabel met of zonder stekker.

Apparaten die voorzien zijn van een stekker mogen alleen op een goed geaard stopcontact worden aangesloten.

Er moet een omnipoaire onderbrekingsschakelaar voorzien worden met een minimale contactopening van 3 mm (behalve bij een stekkeraansluiting, indien deze gemakkelijk bereikbaar is voor de gebruiker).

Dit apparaat is van het type "Y": de invoerkabel mag niet vervangen worden door de gebruiker, maar door de Technische Dienst. Het type kabel en de minimumdoorsnede dienen te worden gerespecteerd.

## Verandering van gastype

Indien de norm van het land het toelaat, mag dit apparaat aangepast worden aan andere gassen (zie gegevensplaatje). De hiervoor benodigde onderdelen bevinden zich in het geleverde omvormingspakket (afhankelijk van het model). Het pakket is beschikbaar bij onze technische dienst. Volg onderstaande stappen op:

### A) Vervangen van de inspuisers (afb. 6):

1. Verwijder de roosters, hoedjes en verspreiders.
2. Vervang de inspuisers met de sleutel die beschikbaar is via onze technische dienst, met code 340847 (voor branders met dubbele of driedubbele vlam code 340808), zie tabel II. Zorg dat de inspuiter niet losraakt bij het verwijderen of bevestigen hiervan op de brander.

Draai deze goed aan, om de lektheid te garanderen.

Voor deze branders dient de afstelling van de primaire lucht niet te worden uitgevoerd

3. Plaats de verspreiders en de hoedjes op de overeenstemmende pitten. Ook dienen de roosters op de juiste wijze te worden geplaatst.

### B) Afstelling van de kranen

1. Zet de knoppen in de laagste stand.

2. Haal de knoppen van de kranen af. Afb.7.

U treft een flexibele rubber keerring aan. U dient enkel te drukken met de punt van de schroevendraaier opdat de doorvoer naar de stelschroef van de kraan vrijkomt. **Bouw de keerring nooit uit.**

3. Stel de minimumstand af door de bypass bout te draaien met een schroevendraaier met een vlakke punt.

Voer, afhankelijk van het gas waaraan uw apparaat aangepast zal worden, zie tabel III, onderstaande handeling uit:

A: draai de bypass bouten helemaal aan.

B: maak de bypass bouten los tot de correcte gasuitlaat van de branders: controleer of bij het afstellen van de knop tussen de maximum- en minimumstand, de brander niet uitgaat noch gasinslag gevormd wordt.

C: de bypass bouten moeten worden vervangen door een bevoegde Technische Dienst.

D: manipuleer de bypass bouten niet.

Vindt u de toegang tot de bypass bout niet, bouw de vetpot uit, die bevestigd is aan de rest van de kookplaat met een systeem van schroeven. Ga, om deze te verwijderen, op onderstaande wijze te werk:

1. Verwijder alle roosters, hoedjes, verspreiders en knoppen.

2. Maak de bouten van de branders los.

3. Ga, om het apparaat terug in te bouwen, op omgekeerde wijze te werk dan bij de demontage.

Het is belangrijk dat **alle** keerringen geplaatst zijn om de lektheid te kunnen garanderen. Deze inrichtingen zijn onmisbaar voor de correcte werking van het apparaat, aangezien deze de inlaat van vloeistof en vuil in het apparaat vermijden.

Bouw de as van de kraan nooit uit (Afb. 8). Bij storingen dient de kraan in zijn geheel te worden vervangen.

### Attentie!

Plaats ten slotte de sticker die het nieuwe gastype aanduidt, dichtbij het gegevensplaatje.

pl

## Wskazówki dotyczące bezpieczeństwa

Przed przystąpieniem do instalacji i użytkowania urządzenia, należy zapoznać się z instrukcją.

Ilustracje przedstawione w niniejszej Instrukcji montażu służą wyłącznie jako przykład.

**Producent nie ponosi jakiejkolwiek odpowiedzialności w przypadku, gdy zalecenia zawarte w niniejszej instrukcji nie są przestrzegane.**

**Wszystkie czynności związane z instalacją, regulacją i dostosowaniem urządzenia do innych rodzajów gazu powinny być wykonywane przez uprawnionego instalatora serwisu technicznego, z uwzględnieniem wszystkich norm i przepisów prawnych obowiązujących w danym kraju oraz zaleceń lokalnych dostawców energii elektrycznej i gazu.**

**W celu dostosowania urządzenia do zasilania innymi rodzajami gazu, zaleca się kontakt z naszym Serwisem Technicznym.**

**Przed wykonaniem jakiejkolwiek czynności należy odciąć zasilanie elektryczne i dopływ gazu do urządzenia.**

Urządzenie zostało zaprojektowane wyłącznie do użytku domowego; niedozwolone jest jego użytkowanie w zastosowaniach handlowych lub profesjonalnych. Nie należy instalować urządzenia na jachtach ani w przyczepach kempingowych. Gwarancja będzie ważna wyłącznie w przypadku przestrzegania przewidzianego sposobu użytkowania urządzenia.

Przed instalacją urządzenia, należy upewnić się, że parametry gazu dostarczanego przez lokalnego dostawcę (rodzaj i ciśnienie gazu) są zgodne z wymaganymi dla urządzenia (patrz tabela I). Parametry urządzenia można odczytać z etykiety lub z tabliczki znamionowej.

To urządzenie może zostać zainstalowane wyłącznie w pomieszczeniu posiadającym dobrą wentylację, zgodnie z obowiązującymi przepisami i zarządzeniami w zakresie wentylacji. Nie należy podłączać urządzenia do sprzętu służącego do usuwania produktów spalania.

Przewód zasilający powinien zostać przymocowany do urządzenia w ten sposób, aby zapobiec jego zetknięciu z gorącymi częściami piekarnika lub płyty kuchennej.

Urządzenia korzystające z zasilania elektrycznego powinny obowiązkowo posiadać uziemienie.

Nie należy wykonywać żadnych czynności we wnętrzu urządzenia. W razie potrzeby należy skontaktować się z naszym Serwisem Technicznym.

### Przed zainstalowaniem

Urządzenie spełnia wymogi klasy 3, zgodnie z normą EN 30-1-1 dotyczącą urządzeń gazowych: urządzenie do zabudowy.

Meble znajdujące się w pobliżu urządzenia powinny być wykonane z materiałów niepalnych. Pokrycia z laminatu oraz klej używane do ich zamocowania powinny być odporne na wysoką temperaturę.

Urządzenie nie może być instalowane na lodówkach, pralkach, zmywarkach lub podobnym sprzęcie.

Aby móc zainstalować płytę kuchennej na piekarniku, piekarnik powinien być wyposażony w system wymuszonej wentylacji. Sprawdzić wymiary piekarnika w instrukcji montażu.

W czasie instalacji wyciągu kuchennego, należy przestrzegać zaleceń zawartych w jego instrukcji montażu i zachować minimalną odległość 650 mm w pionie od płyty kuchennej.

### Przygotowanie mebla (rys. 1-2)

Wykonać w blacie wycięcie o podanych wymiarach.

Jeżeli pod elektryczną lub mieszaną (gazowo-elektryczną) płytą kuchennej nie jest zainstalowany piekarnik, należy zastosować element oddzielający z materiału niepalnego, na przykład ze sklejki lub z metalu, w odległości 10 mm od podstawy zabudowy płyty kuchennej. W ten sposób uniemożliwia się dostęp do dolnej części płyty. W przypadku płyty kuchennej gazowej, zalecane jest umieszczenie elementu oddzielającego w tej samej odległości.

W blatach wykonanych z drewna, należy powlec powierzchnie cięcia specjalnym klejem, w celu ochrony przed wilgocią.

### Instalacja urządzenia (rys. 3)

W zależności od modelu urządzenia, uszczelka samoprzylepna może zostać przymocowana fabrycznie. Nie należy jej wówczas w żadnym wypadku zdejmować, ponieważ uszczelka samoprzylepna zapobiega sączeniu. Jeżeli uszczelka nie

została założona fabrycznie, należy ją nakleić na dolnym brzegu płyty kuchenki.

W celu zamocowania urządzenia w meblu:

1. Wyjąć uchwyty z torebki z akcesoriami i przykręcić we wskazanym położeniu, tak by mogły swobodnie się obracać.
2. Wsunąć płytę kuchenki i ustawić centralnie w wycięciu mebla. Przycisnąć brzegi płyty kuchenki w ten sposób, aby całym swoim obwodem spoczywała na podstawie.
3. Obrócić uchwyty i docisnąć je do końca. Położenie uchwytów zależy od grubości blatu.

## Demontaż płyty kuchenki

Odcłączyć urządzenie od prądu i odciąć dopływ gazu. Odkręcić uchwyty i wykonać czynności montażu w odwrotnej kolejności.

## Podłączanie gazu (rys. 4)

Zakończenie kolektora wejściowego płyty kuchenki gazowej jest wyposażone w złącze kolankowe z gwintem o wymiarze 1/2" (20,955 mm), które umożliwia:

- sztywne połączenie
- połączenie za pomocą elastycznego przewodu z metalu (L min. 1 m - max. 3 m).

Założyć dostarczoną lub kupioną w Serwisie Technicznym uszczelkę (kod 034308) między wyjście kolektora a przewód doprowadzający gaz.

Należy zapobiec stykaniu się przewodu z ruchomymi częściami zabudowy (na przykład szufladą) i przechodzeniu przez miejsca, które mogą zostać zajęte przez blokujące przestrzeń przedmioty.

Bez względu na rodzaj połączenia, **nie należy nigdy poruszać ani obracać złączem kolankowym**, zmieniając jego położenie fabryczne.

Jeśli wymagane jest wykonanie złącza cylindrycznego, należy wymienić złącze kolankowe zamontowane fabrycznie na złącze znajdujące się w torebce z akcesoriami lub dostępne w Serwisie Technicznym (kod produktu 529649). Rys. 4a.

Proszę pamiętać o założeniu uszczelki.

### ⚠ Niebezpieczeństwo ułatniania się gazu!

Po przeprowadzeniu jakichkolwiek czynności przy elementach podłączenia gazu, należy sprawdzić szczelność połączeń.

Producent nie ponosi odpowiedzialności w przypadku, gdy połączenie utraci szczelność na skutek wykonanych operacji.

## Podłączanie prądu (rys. 5)

Upewnić się, że parametry urządzenia są zgodne z napięciem i mocą instalacji elektrycznej.

Płyty kuchenki są dostarczane wraz z przewodem zasilania zaopatrzonym we wtyczkę lub bez niej.

Urządzenia wyposażone we wtyczkę można podłączyć wyłącznie do puszek z gniazdkiem posiadających prawidłowo zainstalowane uzimienie.

Należy pamiętać o wielobiegunowym wyłączniku odcinającym zasilanie z przynajmniej 3-milimetrowym odstępem stykowym (nie dotyczy podłączenia za pomocą wtyczki, gdy jest ona dostępna dla użytkownika).

Jest to urządzenie typu "Y": przewód wejściowy nie może być wymieniany przez użytkownika, lecz wyłącznie przez Serwis Techniczny. Należy zachować odpowiedni rodzaj przewodu oraz minimalny przekrój.

## Zmiana rodzaju gazu

Jeśli zezwalają na to przepisy obowiązujące w danym kraju, urządzenie można dostosować do zasilania innymi rodzajami gazu (patrz: tabliczka znamionowa urządzenia). Niezbędne części znajdują się w torebce z zestawem umożliwiającym zmianę zasilania gazowego, która została załączona (w zależności od modelu) lub którą można nabyć w naszym Serwisie Technicznym. Należy wykonać następujące czynności:

### A) Wymiana dyszy (Rys. 6):

1. Zdjąć ruszty, nakładki palnika i dyfuzory.
2. Wymienić dysze za pomocą klucza dostępnego w naszym Serwisie Technicznym (kod produktu 340847, natomiast w przypadku palników o podwójnym lub potrójnym wieńcu płomieni - kod produktu 340808), patrz tabela II, zwracając szczególną uwagę na to, aby nie oderwać dyszy przy wyciąganiu lub mocowaniu jej w palniku. Należy mocno dokręcić dysze w celu zapewnienia szczelności układu.

W tych palnikach nie jest konieczne wyregulowanie dopływu powietrza podstawowego.

3. Założyć dyfuzory i nakładki palników na odpowiednich palnikach. Poza tym, należy prawidłowo umieścić ruszty na elementach mocujących.

### B) Regulacja kurków gazu

1. Ustawić wszystkie pokrętła w położeniu minimalnym.
2. Wyjąć pokrętła z kurków. Rys. 7. Pod spodem znajduje się element zabezpieczający z elastycznej gumy. Nacisnąć element końcem śrubokrętu, aby dostać się do śruby regulacyjnej kurka. **W żadnym wypadku nie wyjmować elementu zabezpieczającego.**
3. Wyregulować płomień minimalny, obracając śrubę złączki przejściowej za pomocą śrubokrętu z płaską końcówką. W zależności od rodzaju gazu, do którego dostosowywane będzie urządzenie, patrz tabela III, należy wykonać następujące czynności:
  - A: nacisnąć do końca śruby złączek przejściowych.
  - B: poluzować śruby złączek przejściowych do momentu, gdy gaz zacznie prawidłowo wydobywać się z palników: upewnić się, że przy obracaniu pokrętłem między położeniem maksymalnym a minimalnym palnik nie gaśnie ani nie występuje cofanie się płomienia.
  - C: śruby złączek przejściowych powinny być wymieniane przez uprawnionego pracownika Serwisu Technicznego.
  - D: nie manipulować śrubami złączek przejściowych.

Jeżeli nie można dostać się do śruby złączki przejściowej, wymontować formę na tłuszcz przymocowaną do płyty kuchenki za pomocą systemu śrub. W celu jej wyjęcia, należy postępować w sposób następujący:

1. Zdjąć wszystkie ruszty, nakładki z palników, dyfuzory oraz wyjąć pokrętła.
2. Wykręcić śruby z palników.
3. W celu ponownego zamontowania formy na tłuszcz, należy wykonać czynności demontażu w odwrotnej kolejności: Ważne jest, aby zamocowane zostały **wszystkie** elementy zabezpieczające w celu zapewnienia szczelności. Są one niezbędne dla prawidłowego funkcjonowania urządzenia, ponieważ uniemożliwiają zanieczyszczenie wnętrza urządzenia cieczami i brudem.

Nigdy nie należy demontować trzpienia kurka (rys. 8). W przypadku awarii, należy wymienić kompletny kurek.

### Uwaga!

Po zakończeniu pracy, w pobliżu tabliczki znamionowej należy przykleić naklejkę informującą, jakim rodzajem gazu urządzenie jest zasilane.

pt

## Indicações de segurança

Leia as instruções do aparelho antes de proceder à sua instalação e uso.

Os gráficos são representados nestas Instruções de montagem a título orientativo.

**O fabricante fica isento de toda a responsabilidade caso não se cumpram as disposições constantes deste manual.**

**Todos os trabalhos de instalação, regulação e adaptação a outros tipos de gás devem ser efectuados por um técnico de instalação autorizado, respeitando todas as regulamentações e legislação aplicáveis, bem como o estipulado pelas empresas locais fornecedoras de gás e electricidade.**

**Recomenda-se chamar o nosso Serviço de Assistência Técnica para a adaptação a outros tipos de gás.**

**Antes de qualquer procedimento, corte a alimentação eléctrica e de gás do aparelho.**

Este aparelho foi unicamente concebido para utilização doméstica, não podendo, por isso, ser utilizado para fins comerciais ou profissionais. Este aparelho não pode ser instalado em iates ou caravanas. A garantia apenas será válida caso o aparelho seja utilizado correctamente e para os fins a que se destina.

Antes da instalação, deve comprovar se as condições de distribuição local (natureza e pressão do gás) e a regulação do aparelho são compatíveis (ver tabela I). As condições de regulação do aparelho estão indicadas na etiqueta ou na placa de características.

Este aparelho só pode ser instalado num local bem ventilado e cumprindo com os regulamentos em vigor e as disposições relativas à ventilação. Este aparelho não deve ser ligado a um dispositivo de evacuação dos produtos de combustão.

O cabo de alimentação deve ser fixo ao móvel para evitar que entre em contacto com as partes quentes do forno ou da placa de cozedura.

Os aparelhos com alimentação eléctrica devem ser obrigatoriamente ligados à terra.

Não manipule o interior do aparelho. Se necessário, contacte o nosso Serviço de Assistência Técnica.

## Antes da instalação

Este aparelho corresponde à classe 3, segundo a norma EN 30-1-1 para aparelhos a gás: aparelho encastrado num móvel.

Os móveis que fiquem próximos do aparelho devem ser feitos de materiais não inflamáveis. Os revestimentos estratificados e a cola que os fixa devem ser resistentes ao calor.

Este aparelho não pode ser instalado sobre frigoríficos, máquinas de lavar roupa, máquinas de lavar loiça ou aparelhos similares.

Para instalar a placa de cozedura sobre um forno, este deve incluir um mecanismo de ventilação forçada. Verifique as dimensões do forno no seu manual de instalação.

Se instalar um extractor, deve ter em conta o respectivo manual de instalação, respeitando sempre uma distância vertical mínima de 650 mm da placa de cozedura.

## Preparação do móvel (fig. 1-2)

Realize um corte das dimensões necessárias na superfície de trabalho.

Se a placa de cozedura for eléctrica ou mista (gás e electricidade) e se não houver um forno por baixo da mesma, coloque um separador de material não inflamável (por ex. de metal ou madeira contraplacada) a 10 mm da base da placa de cozedura. Assim impede o acesso à parte inferior desta. Se a placa de cozedura for a gás, recomenda-se que coloque o separador à mesma distância.

Em superfícies de trabalho de madeira, envernize as superfícies de corte com uma cola especial para as proteger da humidade.

## Instalação do aparelho (fig. 3)

Segundo o modelo, a junta adesiva pode vir colocada de fábrica. Se for esse o caso, não a remova de forma alguma; a junta adesiva impede as infiltrações. Se a junta não vier colocada de fábrica, cole-a na margem inferior da placa de cozedura.

Para a fixação do aparelho no móvel de encastramento:

1. Retire os grampos do conjunto de acessórios e aparafuse-os na posição indicada, deixando que estes rodem livremente.
2. Encastre e centre a placa de cozedura.  
Pressione sobre os seus extremos até que se apoie em todo o seu perímetro.
3. Gire os grampos e aperte-os bem.  
A posição dos grampos depende da espessura da superfície de trabalho.

## Desmontagem da placa de cozedura

Desligue o aparelho das tomadas eléctrica e de gás.

Desaparafuse os grampos e proceda de modo inverso ao da montagem.

## Ligação a gás (fig. 4)

A extremidade do colector de entrada da placa de cozedura a gás está equipada com uma rosca de 1/2" (20,955 mm), que permite:

- Realizar uma ligação rígida.
- Realizar a ligação com um tubo flexível metálico (L min. 1 m - max. 3 m)

Intercale a junta de estanqueidade fornecida ou disponível através do Serviço de Assistência Técnica (código 034308), entre a saída do colector e a entrada de gás.

Deve-se evitar o contacto do tubo com qualquer parte móvel da unidade onde se embutirá o aparelho (por exemplo, uma gaveta), bem como a sua passagem por espaços que possam ficar obstruídos.

Em qualquer uma das ligações **não mova nem rode o cotovelo** da posição que vem de fábrica.

Para realizar uma ligação com tubagem cilíndrica, substitua o cotovelo instalado de fábrica pelo cotovelo incluído no conjunto de acessórios fornecido ou disponível através do Serviço de Assistência Técnica (código 529649). Fig. 4a.

Não se esqueça de intercalar a junta.

## ⚠ Perigo de fuga!

Se manipular qualquer ligação, verifique a estanqueidade.

O fabricante não se responsabiliza se alguma ligação apresentar fugas depois de ter sido manipulada.

## Ligação eléctrica (fig. 5)

Verifique se a voltagem e a potência do aparelho são compatíveis com a instalação eléctrica.

As placas de cozedura são fornecidas com um cabo de alimentação com ou sem ficha.

Os aparelhos fornecidos com ficha só devem ser ligados a tomadas de terra devidamente instaladas.

Deve prever-se um interruptor omipolar com uma abertura de contacto mínima de 3 mm (excepto em ligações com ficha, se esta estiver acessível ao utilizador).

Este aparelho é do tipo "Y": o cabo de entrada não pode ser mudado pelo utilizador, só o Serviço de Assistência Técnica deve fazê-lo. Deve sempre respeitar-se a secção mínima e o tipo de cabo.

## Mudança do tipo de gás

Se as regulamentações do país o permitirem, este aparelho pode ser adaptado a outros tipos de gás (ver placa de características). As peças necessárias para tal estão incluídas no saco de transformação fornecido (consoante o modelo) ou disponíveis no nosso Serviço de Assistência Técnica. Os passos a seguir são os seguintes:

### A) Substituição dos injectores (fig. 6):

1. Retire as grelhas, as tampas de queimador e os difusores.
2. Substitua os injectores usando a chave disponibilizada pelo nosso serviço de assistência técnica, com o código 340847 (para queimadores de chama dupla ou tripla, código 340808) (ver tabela II), tendo especial atenção para que o injector não se solte ao retirá-lo ou fixá-lo ao queimador.  
Aperte bem os injectores para garantir a estanqueidade.  
Nestes queimadores não é necessário realizar a regulação do ar primário
3. Coloque os difusores e as tampas dos queimadores nos respectivos lugares. Além disso, deve colocar adequadamente as grelhas nos seus elementos de fixação.

### B) Regulação das torneiras

1. Coloque os comandos na sua posição mínima.
2. Retire os comandos das torneiras. Fig. 7.  
Encontrará um retentor de borracha flexível. Bastará pressioná-lo com a ponta da chave de fendas para que se libere o acesso ao parafuso de regulação da torneira. **Nunca desmonte o retentor.**
3. Regule a chama mínima rodando o parafuso bypass através de uma chave de fendas de ponta plana.  
Consoante o gás ao qual vai adaptar o aparelho (ver tabela III), efectue a acção correspondente:  
A: apertar bem os parafusos bypass.  
B: afrouxar os parafusos bypass até conseguir a saída de gás correcta dos queimadores: verifique se, ao ajustar o comando entre o máximo e o mínimo, o queimador não se apaga nem ocorre um retrocesso da chama.  
C: os parafusos bypass devem ser substituídos por um técnico autorizado.  
D: não manipular os parafusos bypass.

Se não encontrar o acesso ao parafuso bypass, desmonte a pingadeira, que está fixa na parte restante da placa de cozedura por um sistema de parafusos. Para removê-la, proceda do seguinte modo:

1. Remova todas as grelhas, tampas dos queimadores, difusores e comandos.
2. Desaperte os parafusos dos queimadores.
3. Para voltar a montar o aparelho, proceda de modo inverso ao da desmontagem

É importante que estejam colocados **todos** os retentores para garantir a estanqueidade. Estes dispositivos são imprescindíveis para o correcto funcionamento do aparelho, já que impedem a entrada de líquido e a formação de sujidade no interior do aparelho.

Nunca desmonte o eixo da torneira (Fig. 8). Em caso de avaria, deve substituir-se todo o conjunto da torneira.

### Atenção!

Ao terminar, coloque a etiqueta adesiva, indicando o novo tipo de gás, próximo da placa de características.

## Правила техники безопасности

Перед началом монтажа и эксплуатации внимательно изучите руководство к вашему электроприбору.

Приведенные в данном руководстве по монтажу рисунки являются ориентировочными.

При невыполнении инструкций, содержащихся в данном руководстве, производитель освобождается от всякой ответственности.

Все операции по установке, наладке и адаптации к другому виду газа должны проводиться сертифицированным специалистом в соответствии со всеми действующими нормами и законодательством, а также с предписаниями местных газо- и электроснабжающих компаний.

Для адаптации прибора к другому виду газа рекомендуем связаться с нашим сервисным центром.

Перед проведением любых действий необходимо перекрыть подачу газа и электроэнергии к данному электроприбору.

Данный прибор предназначен исключительно для бытового использования и не может применяться в промышленных или коммерческих целях. Данный прибор нельзя устанавливать на яхтах или в автокемперах. Гарантия производителя действительна только в случае использования прибора по назначению.

Перед установкой необходимо проверить, соответствуют ли характеристики подаваемого в вашем регионе газа (вид газа и давление) настройкам прибора (см. таблицу I). Параметры настройки прибора указаны на этикетке и в табличке с характеристиками.

Данный прибор можно устанавливать только в хорошо проветриваемом месте, в соответствии с действующими нормами и инструкциями относительно вентиляции помещений. Данный прибор нельзя подсоединять к дымоходу для отвода дымовых газов.

Кабель питания необходимо закрепить на тумбе, чтобы не допускать его соприкосновения с нагревающимися деталями духового шкафа или варочной панели.

Приборы, работающие от электросети, обязательно должны быть заземлены.

Нельзя вносить изменения во внутренние элементы прибора. Если необходимо произвести ремонт, обратитесь в наш сервисный центр.

## Перед началом установки

Данный прибор относится к третьему классу защиты по стандарту EN 30-1-1 для газовых приборов: встроенное оборудование.

Мебель, соприкасающаяся с варочной панелью, должна быть изготовлена из невоспламеняющихся материалов. Облицовочные слоистые покрытия и закрепляющий их клей должны быть термостойкими.

Данный прибор нельзя устанавливать над холодильниками, стиральными машинами, посудомоечными машинами и другой подобной техникой.

Если требуется установить варочную панель над духовым шкафом, следует выбрать модель духового шкафа с системой принудительной вентиляции. Проверьте размеры духового шкафа в соответствующем руководстве по монтажу.

При монтаже вытяжного устройства необходимо следовать инструкциям соответствующего руководства по монтажу, следя за тем, чтобы расстояние от вытяжки до варочной панели по вертикали было не менее 650 мм.

## Подготовка тумбы (рис. 1-2)

Проделайте в столешнице отверстие нужных размеров.

При установке электрической или комбинированной (газовые и электрические конфорки) варочной панели без духового шкафа, необходимо поставить под ней перегородку из невоспламеняющегося материала (например, из металла или фанерного листа) на расстоянии 10 мм от основания варочной панели. Таким образом доступ к нижней части панели будет перекрыт. В случае газовой варочной панели также рекомендуется установить перегородку на том же расстоянии.

Если столешница выполнена из дерева, покройте поверхность среза специальным герметиком, чтобы защитить ее от действия влаги.

## Монтаж прибора (рис. 3)

Некоторые модели поставляются с установленной на фабрике клеящейся прокладкой. Если прокладка установлена, ни в коем случае не снимайте ее; клеящаяся прокладка предотвращает подтекание. Если прокладка не установлена на фабрике, приклейте ее к нижнему краю варочной панели.

Чтобы закрепить варочную панель в тумбе:

1. Возьмите из пакета с принадлежностями зажимы и привинтите их в показанном на рисунке положении так, чтобы они могли свободно вращаться.
2. Вставьте варочную панель в подготовленное отверстие и выровняйте ее.  
Нажмите на края панели так, чтобы варочная панель оперлась на край столешницы по всему периметру.
3. Разверните зажимы и туго затяните их.  
Положение зажимов зависит от толщины столешницы.

## Демонтаж варочной панели

Отсоедините прибор от электросети и от газопровода.

Открутите винты зажимов и повторите действия, выполненные во время монтажа, в обратном порядке.

## Подключение газа (рис. 4)

На конце впускного патрубка варочной панели имеется резьба диаметром 1/2" (20,955 мм), позволяющая обеспечить:

- жесткое соединение;
- соединение с гибким металлическим шлангом (L min. 1 м - max. 3 м).

Между отверстием входного патрубка и газовой трубой необходимо установить уплотнительную прокладку, поставляемую вместе с варочной панелью или приобретенную в сервисном центре (артикул 034308).

Необходимо исключить соприкосновение шланга с подвижными частями мебели, в которую встраивается варочная панель (например, с выдвигаемыми ящиками), а также прохождение шланга в местах, которые могут оказаться загроможденными.

Каким бы ни было соединение, нельзя сдвигать или поворачивать колено из положения, в которое оно было установлено на заводе.

При необходимости в соединении с цилиндрической резьбой замените колено, установленное на заводе, на колено из пакета с принадлежностями, входящее в комплект поставки варочной панели, или на колено, приобретенное в сервисном центре (артикул 529649) (рис. 4а).

Не забудьте установить уплотнительную прокладку.

### ⚠ Существует опасность утечки газа!

После внесения изменений в соединительную конструкцию проверьте ее герметичность.

Производитель не несет ответственности за утечку газа в соединениях, выполненных пользователем или исполнителем монтажных работ.

## Подключение к электросети (рис. 5)

Проверьте, чтобы напряжение и мощность прибора соответствовали параметрам тока в электросети.

Варочные панели поставляются с кабелем питания, который может не иметь штепсельной вилки.

Приборы, снабженные штепсельной вилкой, можно подключать только к розеткам с правильно установленным заземлением.

Необходимо предусмотреть размыкающее устройство для всех полюсов прибора с воздушным зазором между контактами не менее 3 мм (за исключением случаев подсоединения с использованием розетки, если пользователь имеет к ней доступ).

Данный прибор относится к классу "У": не допускается замена кабеля питания пользователем, это может делать только сервисный центр. Необходимо учитывать тип кабеля и его минимальное сечение.

## Адаптация к другому виду газа

Если это разрешено нормами страны, данный прибор можно настроить для использования с другими видами газа (см. табличку с характеристиками). Необходимые для этого детали находятся в поставляемом с некоторыми моделями наборе для адаптации, который также можно приобрести в нашем сервисном центре. Необходимо выполнить следующие действия:

### А) Замена жиклеров (рис. 6):

1. Снимите решетки, крышки горелок и рассекатели.
2. Замените жиклеры с помощью ключа, имеющегося в продаже в нашем сервисном центре, артикул 340847 (Конфорка двойного или тройного пламени артикул 340808), см. таблицу II, тщательно следя за тем, чтобы в процессе снятия жиклера или его закрепления на горелке он не соскочил. Убедитесь в том, что жиклеры тщательно прижаты, чтобы обеспечить герметичность горелок.

В данных горелках не нужно производить регулировку подачи первичного воздуха.

3. Установите рассекатели и крышки горелок на соответствующие конфорки. Также установите решетки на соответствующие опорные элементы.

## B) Regülasyon kranov

1. Ustanovite ручки upravleniya v polozenie minimal'nogo plameni.
2. Snimite ручки kranov (ris. 7).  
Pod nimi nahoditsya uplotnitel'naya prokladka iz elastichnoy reziny. Dlya togo, chtoby otkryt' dostup k байпасному винту, dostatochno nazhat' na nee konchikom otvertki. Nikogda ne snimайте prokladku.
3. Otreгулируйте минимальную величину пламени, повернув байпасный винт с помощью плоской отвертки.  
V zavisimosti ot vida gaza, k kotoromu vy adaptiruete svoj pribor (sm. tablitsu III), vyполните следующие действия:  
A: zakrutite байпасные винты до отказа.  
B: osлабьте байпасные винты, пока газ не будет правильно выходить из горелок: убедитесь, что при повороте ручки управления от максимальной до минимальной отметки горелки не гаснут и не происходит возврат пламени.  
C: замену байпасных винтов может производить только специалист, имеющий соответствующую квалификацию.  
D: никаких действий с байпасными винтами производить не нужно.

Если вы не можете найти доступ к байпасному винту, демонтируйте рабочую панель электроприбора, которая крепится к остальным элементам с помощью системы винтов. Чтобы снять эту панель, выполните следующие действия:

1. Snimite vse reshetki, kryshki горелок, рассекатели и ручки управления.
2. Osлабьте винты крепления горелок.
3. Чтoбы установить рабочую панель на место, повторите эти действия в обратном порядке.  
Dlya obespecheniya герметичности важно, чтобы все уплотнительные прокладки находились на своем месте. Они крайне необходимы для правильной работы прибора, так как препятствуют попаданию жидкостей и грязи в середину варочной панели.

Nikogda ne demontiruyte val газового крана (рис. 8). V sluchae ego povrezhdeniya zamennite ves' kran.

### Внимание!

Posle okonchaniya raboty nakleyte ryadom s tablitchkoy s kharakteristikami varochnoy paneli etiketku s ukazaniem novogo vida gaza.

tr

## Güvenlik önerileri

Cihazı kurmadan veya kullanmadan önce talimatları okuyunuz. Bu montaj talimatlarında belirtilen grafikler oryantasyon amaçlıdır.

**Bu kılavuzdaki kurallara uyulmadığı takdirde, üretici herhangi bir sorumluluktan muaf olacaktır.**

**Bütün kurulum, ayarlama ve gaz tipine göre uyarlama işlemleri yetkili bir teknisyen tarafından, ülkedeki standartlara ve yürürlükteki kanuni yönergeler ile yerel gaz ve elektrik tedarikçisi şirketin talimatlarına uygun olarak gerçekleştirilmelidir.**

**Diğer gaz tiplerine uyarlama gerektiğinde Teknik Servisimizi çağırmanız önerilir.**

**Herhangi bir işlemden önce, cihazın gaz ve elektrik beslemesini kesiniz.**

Bu cihaz evde kullanım için tasarlanmıştır, ticari veya profesyonel amaçlarla kullanılamaz. Bu cihaz yat veya karavanlara kurulamaz. Garanti sadece tasarım amacına uygun kullanılması durumunda geçerlidir.

Kurulumdan önce yerel dağıtım koşullarını (gazın doğası ve basıncı) öğreniniz ve cihaz ayarlarının uyumlu olduğundan emin olunuz (bkz tablo I). Cihaz ayarlama koşulları etiket üzerinde ya da özellikler tablosunda yazılı olarak belirtilmiştir.

Bu cihaz sadece havalandırması iyi yerlere, havalandırma ile ilgili koşullar ve yürürlükteki kurallara uygun olarak kurulmalıdır. Cihaz, bir yanmış atık boşaltım mekanizmasına bağlanmamalıdır.

Elektrik kablosu, fırın veya pişirme tezgahının sıcak kısımlarına temas etmemesi için mutfak mobilyasına sabitlenmelidir.

Elektrik beslemesi ile çalışan cihazların tüm bağlantıları mutlaka topraklanmalıdır.

Cihazın iç kısmını kurcalamayınız. Gerekirse Teknik Servisimizi çağırınız.

## Kurulumdan önce

Bu EN 30-1-1 gazlı cihazlar normuna göre 3. sınıf bir cihazdır: mobilyaya gömme cihaz.

Cihazın yakınındaki mobilyalar, yanıcı olmayan malzemeden olmalıdır. Yüzey kaplamaları ve bunları birbirine yapıştıran tutkal, ısıya dayanıklı olmalıdır.

Bu cihaz, buzdolabı, çamaşır makinesi, bulaşık makinesi ve benzeri eşyaların üzerine kurulamaz.

Pişirme tezgahını bir fırının üzerine kurmak için bu fırın yapay bir havalandırmaya sahip olmalıdır. Fırının boyutlarını, kurulum kılavuzundan kontrol ediniz.

Havalandırma kurarken kurulum kılavuzu dikkate alınmalı, her zaman pişirme tezgahına en az 650 mm dikey hiza alınmalıdır.

## Mobilyanın hazırlanması (şekil 1-2)

Çalışma yüzeyinin üzerine, belirtilen ölçülerde bir kesik açınız. Pişirme tezgahı elektrikli veya çoklu (gaz ve elektrik) ise ve altında fırın bulunmuyorsa, pişirme tezgahının tabanına 10 mm gelecek şekilde yanmaz malzemeden yapılmış bir ayaç yerleştiriniz (örneğin metal ya da ahşap kontrplak). Böylece alt kısma giriş engellenmiş olur. Pişirme tezgahı gazlı ise, yine aynı mesafede bir ayaç yerleştirilmesi tavsiye edilir. Ahşap çalışma tezgâhlarında, kesim yüzeyini nemden korumak amacıyla özel bir kola ile vernikleymiz.

## Cihazın kurulumu (şekil 3)

Modele bağlı olarak yapışkan conta fabrikadan monte edilmiş olarak gelebilir. Eğer bu şekilde gelirse, hiçbir suretle çıkartmayınız; yapışkan conta sızıntılara engel olur. Eğer conta fabrikadan monte edilmiş olarak gelmezse pişirme tezgahının alt kısmına yapıştırınız.

Cihazı ankastre mobilyaya bağlamak için:

1. Kıskaçları aksesuar çantasından çıkarınız ve rahatça dönebilmelerini sağlayarak belirtilen pozisyonda vidalayınız.
2. Yerleştiriniz ve pişirme tezgahını ortalayınız.  
Yüzeyin tüm çevresini destekleyene kadar kenarlarından bastırınız.
3. Kıskaçları döndürünüz ve sıkıca vidalayınız.  
Kıskaçların pozisyonu çalışma yüzeyinin kalınlığına bağlıdır.

## Pişirme tezgahının sökülmesi

Cihazın elektrik ve gaz alıcılarını kapatınız.

Kıskaçları çıkarınız ve montajın tersi bir sırayla devam ediniz.

## Gazlı bağlantı (şekil 4)

Gazlı pişirme tezgahı giriş bağlantısının ucu 1/2" (20,955 mm)'lik bir yiv ile donatılmıştır, bu aşağıdakileri sağlar:

- sabit bağlantı.
- bağlantının metal elastik bir boru ile gerçekleştirilmesi (L min. 1 m - max. 3 m).

Kolektör çıkışı ile gaz girişi arasına verilen ya da Teknik Servis aracılığıyla edinebileceğiniz (kod 034308) sızdırmazlık contasını takınız.

Bu durumda, bu borunun ankastre ünitesinin hareketli kısımları ile (örneğin bir çekmece) temas etmesinin ve engellenebilecek yerlerden geçişinin önlenmesi gereklidir.

Bağlantıların hiçbirisinde, **dirseğin fabrika çıkış pozisyonunu** değiştirmeyiniz.

Silindirik bağlantı yapılması gerekirse, fabrikada monte edilen dirseği aksesuar çantasındakiyle ya da Teknik Servis aracılığıyla edinebileceğiniz dirsekle değiştiriniz (kod 529649). Şekil 4a.

Contayı takmayı unutmayınız.

### ⚠ Sızıntı tehlikesi!

Herhangi bir bağlantı değişikliği gerekli olduğunda sızdırma yapıp yapmadığını kontrol ediniz.

Herhangi bir gaz bağlantısı kurulanma sonucu sızıntı yaptığı takdirde üretici firma sorumluluk kabul etmez.

## Elektrikli bağlantı (şekil 5)

Cihazın kuvvet ve voltajının elektrikli kurulum için uygun olup olmadığını kontrol ediniz.

Pişirme tezgahları, fişli veya fişsiz bir besleme kablosu ile birlikte tedarik edilir.

Fişleri olan cihazlar, sadece uygun şekilde yerleştirilmiş topraklama girişli priz kutularına bağlanmalıdır.

Minimum kontak açıklığı 3 mm olan bir omnipolar akım kesici temin edilmelidir (prizli bağlantılar hariç, eğer kullanıcı tarafından erişilebiliyorsa).

Bu cihaz "Y" tipindedir: Giriş kablosu, kullanıcı tarafından, Teknik Servis olmadan değiştirilemez. Kablo tipine ve minimum kalınlığa dikkat etmek gerekmektedir.

## Gaz tipinin deęiştirilmesi

Ülke standartları izin verdiği takdirde, cihaz farklı gaz tiplerine uyarlanabilir (özellikler tablosuna bakınız). Bunun için gerekli olan parçalar, (modele göre) temin edilen veya Teknik Servisimizde mevcut bulunan transformasyon donanım çantasında bulunmaktadır. İzlenecek adımlar şu şekildedir:

### A) Brülör ucunun deęiştirilmesi (şek. 6):

1. Izgaraları, brülör kapaklarını ve alev dağıtıcıları çıkarınız.
2. Teknik Servisimizden 340847 kod numarası ile temin edilebilecek olan anahtarı kullanarak brülör uçlarını deęiştiriniz (çift alevli brülörler için kod numarası 340808), bkz tablo II, brülöre takarken veya çıkarırken brülör ucunun düşmemesine dikkat ediniz.  
Sızdırmazlığı garanti etmek için iyice sıkıldığından emin olunuz. Bu brülörlerde, primer hava düzenlemesini gerçekleştirmeye gerek yoktur.
3. Alev dağıtıcıları ve brülör kapaklarını ilgili kısımlarına takınız. Bunun yanı sıra ızgaraları doğru biçimde yuvalarına yerleştirmelisiniz.

### B) Vanaların ayarlanması

1. Kumanda düğmelerini minimum konumuna getiriniz.
2. Vanaların kumanda düğmelerini çıkartınız. Şekil 7.  
Esnek bir kauçuk conta ile birlikte bulunur. Bu contaya bir tornavidanın ucu ile basarak ayar vanasına giden yolu açınız.  
**Contayı asla sökmeyiniz.**
3. Düz uçlu tornavida ile by-pass vidasını çevirerek en düşük alevi ayarlayınız.  
Cihazınızın bağlanacağı gaz tipine göre, bkz. tablo III, ilgili ayarları gerçekleştiriniz:  
A: by-pass vidalarını iyice sıkıştırınız.  
B: by-pass vidalarını brülörlerin doğru gaz çıkışlarına kadar sıkıştırınız: maksimum ve minimum arasındaki kumanda düğmesini ayarlarken brülörün sönmediğinden ve alevin geri tepmediğinden emin olunuz.  
C: by-pass vidaları yetkili bir servis tarafından deęiştirilmelidir.  
D: by-pass vidalarına müdahale etmeyiniz.

By-pass vidaya erişim bulunmazsa pişirme tezgahının geri kalan kısmına bir vida sistemi ile bağlı olan yağ sıçrama aparatını sökünüz. Çıkarmak için aşağıdaki yolu izleyiniz:

1. Tüm brülör kapaklarını, ızgaraları ve kumanda düğmelerini sökünüz.
2. Brülörlerin vidalarını çıkarınız.
3. Yağ sıçratma aparatını tekrar takmak için sökme işlemlerinin tersi bir sırayla devam ediniz.  
Sızdırma olmadığından emin olmak için **tüm** contaların takılı olması gerekmektedir. Bu gereçler, cihazın doğru çalışması ve içerisine sıvı ya da kirin girmemesi açısından önemlidir.

Vana milini asla sökmeyiniz (şekil 8). Arıza halinde vanayı komple deęiştiriniz.

### Dikkat!

Son olarak yeni gaz tipini gösteren etiketi özellikler tablosunun yanına yapıştırınız.



COUNTRIES/GASES	GAS ADJUSTED	MODEL	TYPE	ΣQn (kW)	G20 (m3/h)	G30 (g/h)	G31 (g/h)	W	V~	Hz															
<table border="1"> <thead> <tr> <th></th> <th>ES</th> <th>PT</th> <th>MT</th> <th>CY</th> </tr> </thead> <tbody> <tr> <td>Cat.</td> <td>II 2H3+</td> <td>II 2H3+</td> <td>I 3BP</td> <td>II 2H3BP</td> </tr> <tr> <td>p(mbar)</td> <td>20-28/37</td> <td>20-30/37</td> <td>30</td> <td>20-30</td> </tr> </tbody> </table>		ES	PT	MT	CY	Cat.	II 2H3+	II 2H3+	I 3BP	II 2H3BP	p(mbar)	20-28/37	20-30/37	30	20-30	G-30/G31-28-30/37 mbar BUTANO-PROPANO	3ETG395BP	HSE-T6F2V30	8,00	0,762	581	571	0,8 W	220-240 V~	50/60 Hz
	ES	PT	MT	CY																					
Cat.	II 2H3+	II 2H3+	I 3BP	II 2H3BP																					
p(mbar)	20-28/37	20-30/37	30	20-30																					
	3ETG397BP	HSE-T7F4V30	11,50	1,096	835	821	0,8 W	220-240 V~	50/60 Hz																
	3ETI397BP	HSE-T7F4V30	11,50	1,096	835	821	0,8 W	220-240 V~	50/60 Hz																
	G-20/20 mbar GAS NATURAL	3ETG394NP	HSE-T6F4030	7,50	0,715	544	535	0,8 W	220-240 V~	50/60 Hz															
		3ETG395NP	HSE-T6F2V30	8,00	0,762	581	571	0,8 W	220-240 V~	50/60 Hz															

