



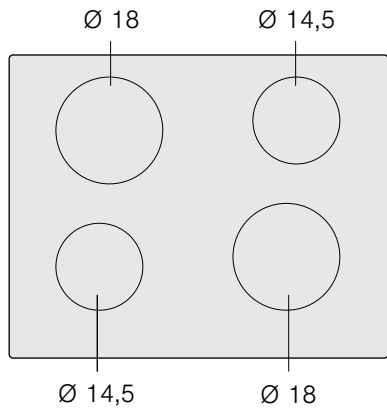
PIA...B...
Płyta grzejna



BOSCH

[pl] Instrukcja obsługi i montażu

PIA..B...



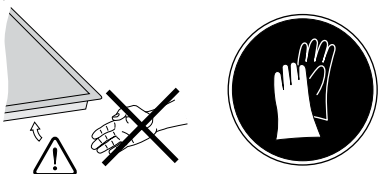
	g*	b*
$\varnothing 14,5$	1.400 W	1.800 W
$\varnothing 18$	1.800 W	2.500 W

*  IEC 60335-2-6

Montaż	4
Ważne wskazówki	6
Przygotowanie mebli do montażu, rysunki 1/2/3/4	6
Instalacja urządzenia, rysunki 5/7	7
Zmiana natężenia prądu podłączenia 13 / 16 / 20 amperów, rysunek 8.....	7
Demontaż urządzenia.....	7
Wskazówki dotyczące bezpieczeństwa	8
Przyczyny uszkodzeń	9
Ochrona środowiska	10
Utylizacja zgodna z przepisami o ochronie środowiska naturalnego	10
Rady dotyczące oszczędzania energii.....	10
Gotowanie indukcyjne	10
Zalety gotowania indukcyjnego.....	10
Naczynia	10
Informacje na temat urządzenia	11
Panel sterowania.....	11
Strefy grzejne	11
Wskaźnik ciepła resztkowego	11
Programowanie płyty kuchenki	12
Włączanie i wyłączanie płyty kuchenki	12
Programowanie strefy grzejnej.....	12
Tabela gotowania.....	12
Funkcja zabezpieczenia dzieci	13
Włączanie i wyłączanie zabezpieczenia dzieci	13
Automatyczna funkcja zabezpieczenia dzieci	13
Funkcja Powerboost	14
Włączanie	14
Sposób wyłączenia.....	14
Funkcja programowania czasu	14
Automatyczne wyłączanie strefy grzejnej.....	14
Zegar z powiadomieniem akustycznym	14
Automatyczne ograniczenie czasu działania	15
Ustawienia podstawowe	15
Dostęp do ustawień podstawowych.....	16
Konserwacja i czyszczenie	16
Płyta kuchenki	16
Rama płyty kuchenki.....	16
Usuwanie usterki	17
Zwykły hałas podczas działania urządzenia.....	17
Serwis	18
Testowane dania	18

INSTRUKCJA MONTAŻU

Montaż



1

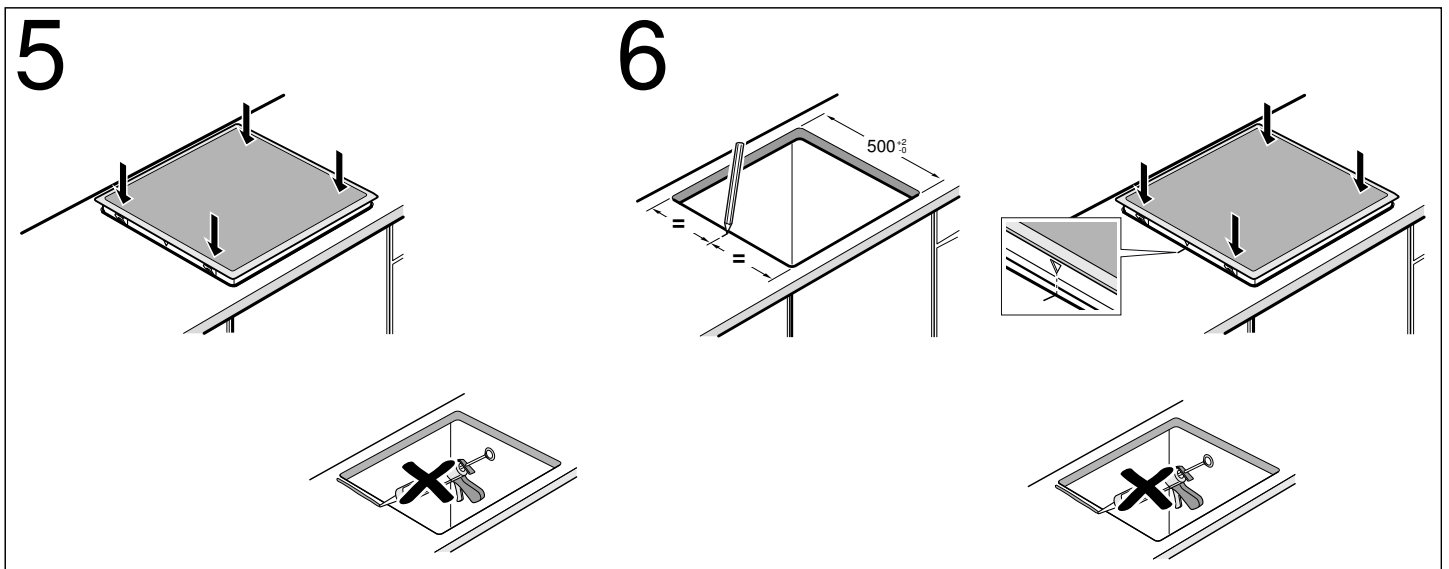
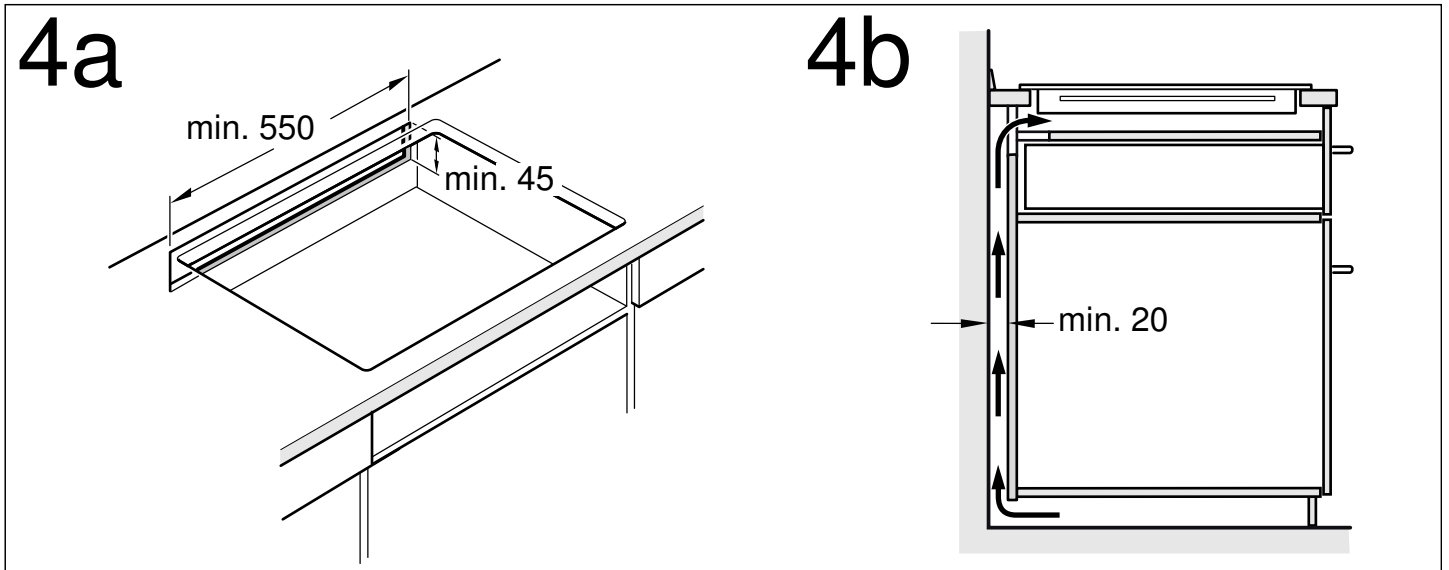
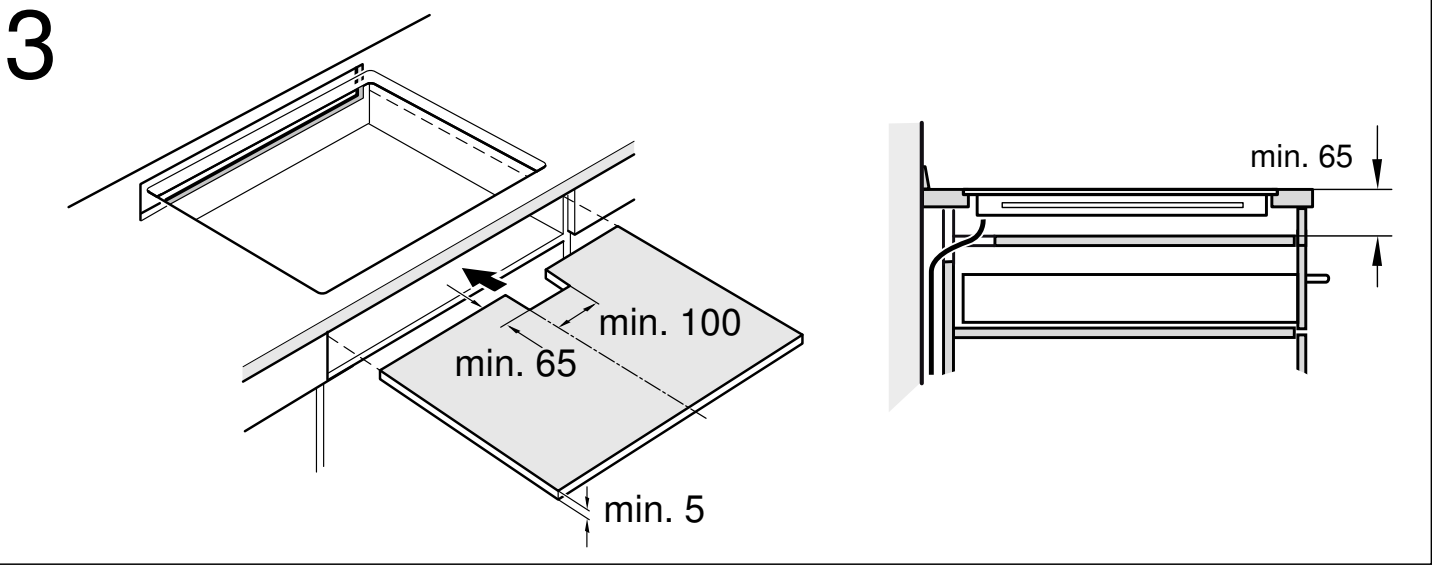
A	B
min. 40	min. 200
min. 200	min. 40

$\varnothing 6$
 $\times 4$
 90°
 $90^\circ \checkmark$

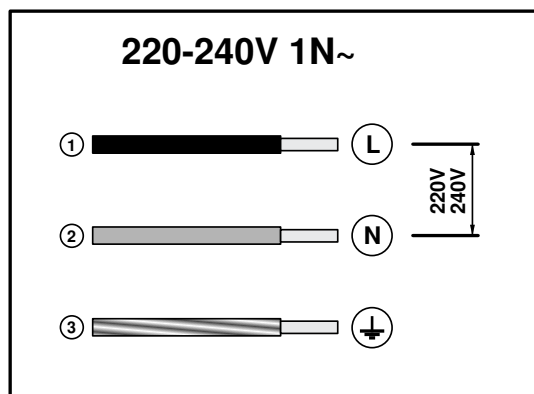
2

a

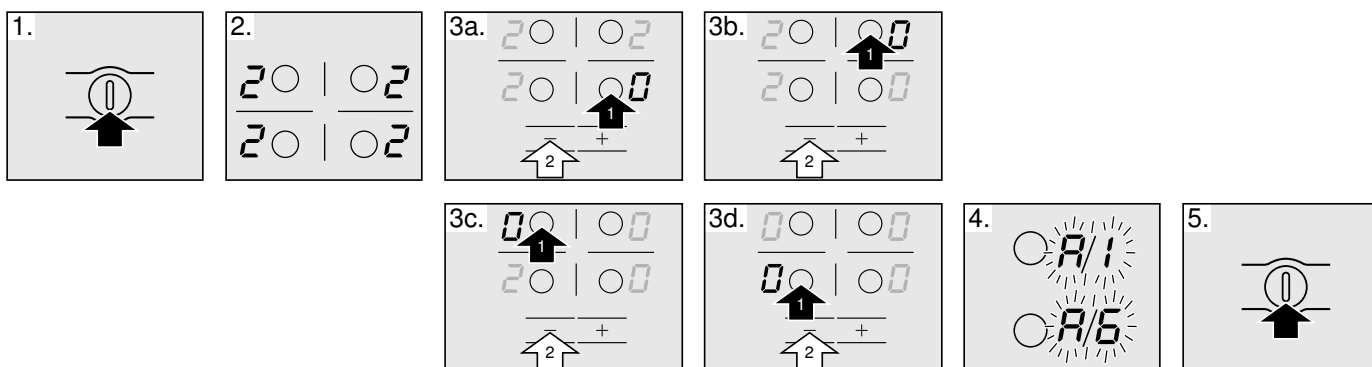
b



7



8



Ważne wskazówki

Bezpieczeństwo: bezpieczeństwo podczas użytkowania zapewnione jest wyłącznie w przypadku, gdy urządzenie zostało zainstalowane poprawnie pod względem technicznym i zgodnie z niniejszą instrukcją montażu. Za szkody powstałe w wyniku nieodpowiedniego montażu odpowiedzialna będzie osoba instalująca.

Podłączenie elektryczne: powierzać wyłącznie upoważnionemu technikowi specjalście. Należy przestrzegać rozporządzeń miejscowej firmy dostarczającej energię elektryczną.

Rodzaj podłączenia: urządzenie posiada stopień ochrony I i można go używać wyłącznie z uziemionym przyłączem.

Producent nie ponosi odpowiedzialności za niewłaściwe funkcjonowanie urządzenia i ewentualne szkody spowodowane przez niewłaściwą instalację elektryczną.

Instalacja: urządzenie powinno być podłączone do instalacji stałej, w której należy zastosować odłączniki od instalacji stałej, zgodnie z normami dotyczącymi instalacji.

Montaż w zabudowie pod blatem: płyty indukcyjne mogą być instalowane wyłącznie na szafkach, piekarnikach z systemem wymuszonej wentylacji tej samej marki lub na zmywarkach do naczyń tej samej marki. Pod płytą kuchenki nie mogą być instalowane lodówki, piekarniki bez systemu wentylacji lub pralki.

Kabel zasilania: nie zaciskać kabla zasilania ani nie przeprowadzać go przy ostrych brzegach. Jeśli poniżej zamontowany jest piekarnik, przeprowadzić kabel przy tylnych rogach piekarnika aż do puszkii przyłączeniowej. Kabel zasilania należy ułożyć w ten sposób, aby nie dotykał nagrzaných części płyty kuchenki lub piekarnika.

Blat: płaski, poziomy, stabilny. Postępować zgodnie ze wskazówkami producenta blatu.

Gwarancja: nieprawidłowo wykonana instalacja, podłączenie lub montaż powoduje utratę ważności gwarancji produktu.

Wskazówka: Wszelkie czynności wewnątrz urządzenia, włącznie z wymianą kabla zasilania, powinny zostać wykonane przez odpowiednio przeszkolonych pracowników technicznych Serwisu Technicznego.

Przygotowanie mebli do montażu, rysunki 1/2/3/4

Meble w zabudowie: odporne na temperaturę minimum 90°C.

Otwór: usunąć wióry po wykonaniu wycięcia.

Powierzchnie wycięcia: uszczelnić materiałem odpornym na wysoką temperaturę.

Montaż na szafce, rysunek 2a

Jeśli płyta została zainstalowana na szafce, wówczas przedmioty metalowe znajdujące się w szafce mogą nagrzać się do wysokiej temperatury z powodu recyrkulacji powietrza wypływającego z systemu wentylacji płyty. W tym przypadku, zaleca się zastosowanie podpory przedzielającej.

Podpora przedzielająca: można użyć drewnianego panelu (**rysunek 3**) lub nabyć odpowiednie akcesorium w naszym Serwisie Technicznym. Kod referencyjny opisywanego akcesorium to 686002.

Blat: powinien mieć grubość minimum 20 mm.

Odstęp między górną częścią zabudowy, a górną częścią szafki powinien wynosić 65 mm.

Montaż na piekarniku, rysunek 2b

Blat: powinien mieć grubość minimum 30 mm.

Wskazówka: Sprawdzić możliwości montażu w instrukcji montażu piekarnika, jeśli trzeba zwiększyć odstęp między płytą grzewczą a piekarnikiem.

Wentylacja: Odstęp między piekarnikiem a płytą grzewczą powinien wynosić co najmniej 5 mm.

Montaż nad zmywarką do naczyń

Należy zamontować akcesorium przedzielające. O to akcesorium można poprosić w naszym Serwisie Technicznym. Kod referencyjny opisywanego akcesorium to 686002.

Blat: powinien mieć grubość minimum 20 mm i maksimum 40 mm.

Odstęp między górną częścią zabudowy i górną częścią zmywarki do naczyń powinien wynosić:

- 60 mm, w przypadku instalowania na zmywarce kompaktowej.
- 65 mm, w przypadku instalowania na zmywarce niekompaktowej.

Wentylacja, rysunek 4

Mając na względzie odpowiednią wentylację płyty, należy zapewnić:

- otwór w górnej części tylnej ścianki mebla (**rysunek 4a**).
- odstęp między tylną częścią mebla a ścianką kuchenki (**rysunek 4b**).

Instalacja urządzenia, rysunki 5/7

Wskazówka: Podczas montażu płyty grzewczej używać rękawic ochronnych. Powierzchnie, które nie są widoczne, mogą mieć ostre krawędzie.

Ustawienie płyty kuchenki, (**rysunek 5**).

Podłączyć urządzenie do sieci elektrycznej i sprawdzić jego działanie.

- Napięcie, patrz tabliczka znamionowa.
- Podłączyć obowiązkowo według schematu podłączenia (**rysunek 7**).
 1. Brązowy
 2. Niebieski
 3. Żółto-zielony

Ustawić płytę kuchenki w przygotowanym otworze blatu o głębokości 500 mm, (rysunek 6)

1. Zaznaczyć środek otworu w blacie.
2. Ustawić płytę kuchenki.
3. Wyrównać oznaczenia ramy płyty kuchenki z oznaczeniami blatu.
4. Wsunąć płytę kuchenki.

Zmiana natężenia prądu podłączenia 13 / 16 / 20 amperów, rysunek 8

Przed rozpoczęciem użytkowania płyty, należy sprawdzić, czy natężenie prądu podłączenia płyty jest prawidłowe.

Aby zmienić natężenie prądu w płycie, wykonać następujące czynności:

1. Włączyć płytę kuchenki za pomocą wyłącznika głównego. Nie ustawiać żadnych naczyń na strefach grzejnych.
2. W ciągu następnych 60 sekund, ustawić we wszystkich strefach grzejnych odpowiedni poziom mocy, zgodnie z wymaganym natężeniem prądu podłączenia, patrz tabela.

Poziom mocy	Natężenie prądu podłączenia w amperach
1	20 A
2	16 A
3	13 A

3. Wyłączyć strefy grzejne, jedna po drugiej, rozpoczynając od prawej dolnej strefy grzejnej, a następnie w kierunku przeciwnym do ruchu wskazówek zegara.
4. Na wyświetlaczu bocznych stref grzejnych po prawej stronie pokazuje się wybrane natężenie prądu podłączenia.
5. Wyłączyć płytę kuchenki za pomocą wyłącznika głównego. Wybrane natężenie prądu podłączenia zostało prawidłowo zapisane w pamięci.

Demontaż urządzenia

Odłączyć urządzenie od sieci elektrycznej.

Wyjąć płytę kuchenki, wypychając ją od dołu.

Uwaga!

Możliwość uszkodzenia urządzenia! Nie próbować wyjmować urządzenia, stosując dźwignię od góry.

INSTRUKCJA OBSŁUGI

Więcej informacji na temat naszych produktów, wyposażenia, części zamiennych oraz serwisu można znaleźć na stronie internetowej: www.bosch-home.com oraz w sklepie internetowym: www.bosch-eshop.com

Wskazówki dotyczące bezpieczeństwa

Należy dokładnie przeczytać niniejszą instrukcję. Instrukcję obsługi i montażu oraz metryczkę urządzenia należy zachować do późniejszego wglądu lub dla kolejnego użytkownika.

Sprawdzić stan urządzenia po wyjęciu z opakowania. W przypadku, gdy urządzenie zostało uszkodzone podczas transportu, nie należy go podłączać, lecz skontaktować się z Serwisem Technicznym i zgłosić na piśmie zaistniałe uszkodzenia, gdyż w przeciwnym przypadku utraci się prawo do jakiegokolwiek rodzaju odszkodowania.

Niniejsze urządzenie powinno być zamontowane zgodnie z załączonymi instrukcjami montażu.

Urządzenie jest przeznaczone wyłącznie do użytku domowego. Urządzenia należy używać wyłącznie do przygotowywania potraw i napojów. Nie zostawiać włączonego urządzenia bez nadzoru. Urządzenia używać wyłącznie w zamkniętych pomieszczeniach.

Nie używać pokryw do płyt grzejnych. Mogą one prowadzić do wypadków, np. w wyniku przegrzania, zapłonu lub rozpryskiwania się materiałów.

Nie używać nieodpowiednich systemów zabezpieczających ani barierek dla dzieci. Mogą one prowadzić do wypadków

Urządzenie nie jest przystosowane do pracy z zewnętrznym zegarem sterującym ani z systemem zdalnego sterowania.

Urządzenie mogą obsługiwać dzieci w wieku powyżej 8 lat oraz osoby z ograniczonymi zdolnościami fizycznymi, sensorycznymi lub umysłowymi, a także osoby nie posiadające wystarczającego doświadczenia lub wiedzy, jeśli pozostają pod nadzorem osoby odpowiedzialnej za ich bezpieczeństwo lub zostały pouczone, jak właściwie obsługiwać urządzenie i są świadome związanych z tym zagrożeń.

Dzieci nie mogą bawić się urządzeniem. Czyszczenie i czynności konserwacyjne nie mogą być wykonywane przez dzieci, chyba że mają one ukończone 8 lat i są nadzorowane przez osobę dorosłą.

Dzieciom poniżej 8 roku życia nie należy pozwalać na zbliżanie się do urządzenia ani przewodu przyłączeniowego.

W przypadku posiadania rozrusznika serca lub podobnego urządzenia medycznego, należy szczególnie uważać podczas użytkowania lub podczas zbliżania się działających kuchenek indukcyjnych. Skonsultować się z lekarzem lub producentem urządzenia medycznego w celu upewnienia się, czy spełnia obowiązujące normy, oraz poinformowania się o ewentualnych niekompatybilnościach.

Niebezpieczeństwo pożaru!

- Gorący olej lub tłuszcz może szybko zapalić się. Nigdy nie pozostawiać rozgrzanego tłuszczu lub oleju bez nadzoru. Nigdy nie gasić ognia wodą. Wyłączyć pole grzejne. Ostrożnie stłumić ogień używając pokrywki, koca gaśniczego lub podobnego przedmiotu.
- Pola grzejne są bardzo gorące. Nigdy nie odkładać łatwopalnych przedmiotów na płytę grzejną. Nie używać płyty grzejnej do przechowywania jakichkolwiek przedmiotów.
- Urządzenie jest bardzo gorące. Nie przechowywać przedmiotów łatwopalnych ani sprayów w szufladach znajdujących się bezpośrednio pod płytą grzejną.
- Płyta grzejna wyłącza się samoczynnie i nie można jej uruchomić. Później może włączyć się samoczynnie. Wyłączyć bezpiecznik w skrzynce bezpiecznikowej. Wezwać serwis.

Niebezpieczeństwo poparzenia!

- Pola grzejne i ich otoczenie, zwłaszcza ewentualnie znajdująca się rama płyty grzejnej, bardzo się nagrzewają. Nie dotykać gorących powierzchni. Nie pozwalać dzieciom zbliżyć się do urządzenia.
- Pole grzejne grzeje, lecz wskaźnik nie działa. Wyłączyć bezpiecznik w skrzynce bezpiecznikowej. Wezwać serwis.
- Metalowe przedmioty bardzo szybko nagrzewają się na płycie grzejnej. Nigdy nie odkładać na płytę grzejną metalowych przedmiotów, takich jak noże, widelce, łyżki i pokrywki.
- Po każdorazowym użyciu, zawsze wyłączać płytę kuchenki za pomocą głównego wyłącznika. Nie należy czekać, aż płyta kuchenki wyłączy się automatycznie z powodu braku naczyń.

Niebezpieczeństwo porażenia prądem!

- Nieprawidłowo przeprowadzane naprawy stanowią poważne zagrożenie. Wyłącznie przeszkoleni technicy serwisu mogą przeprowadzać naprawy i wymieniać uszkodzone przewody przyłączeniowe. Jeśli urządzenie jest uszkodzone, należy wyciągnąć wtyczkę z gniazda lub wyłączyć bezpiecznik w skrzynce bezpiecznikowej. Wezwać serwis.
- Wnikająca wilgoć może spowodować porażenie prądem. Nie używać myjek wysokociśnieniowych ani parowych.
- Uszkodzone urządzenie może prowadzić do porażenia prądem. Nigdy nie włączać uszkodzonego urządzenia. Wyciągnąć wtyczkę z gniazda lub wyłączyć bezpiecznik w skrzynce bezpiecznikowej. Wezwać serwis.

- Pęknięcia lub zarysowania ceramiki szklanej mogą spowodować porażenie prądem. Wyłączyć bezpiecznik w skrzynce bezpiecznikowej. Wezwać serwis.

Niebezpieczeństwo awarii!

Płyta jest wyposażona w wentylator umieszczony w dolnej części. Jeśli pod płytą kuchenki znajduje się szuflada, nie należy używać jej do przechowywania drobnych przedmiotów lub papierów, ponieważ mogą one zostać wessane i spowodować uszkodzenie wentylatora lub osłabić działanie funkcji chłodzenia. Pomiędzy zawartością szuflady i wejściem wentylatora należy pozostawić minimum 2 cm prześwitu.

Niebezpieczeństwo obrażeń!!

- W przypadku gotowania w kąpeli wodnej może dojść do rozprysnięcia płyty grzejnej i naczyń w wyniku przegrzania. Naczynie w kąpeli wodnej nie powinno bezpośrednio dotykać dna wypełnionego wodą garnka. Używać wyłącznie żaroodpornych naczyń do gotowania.
- Jeśli powierzchnia między polem grzejnym a spodem garnka jest mokra, garnki mogą nagle "podskaoczyć". Pole grzejne i spód garnka muszą być zawsze suche.

Przyczyny uszkodzeń

Uwaga!

- Chropowate dna naczyń mogą porysować płytę kuchenki.
- Nigdy nie umieszczają pustych naczyń w strefach grzejnych. Może to spowodować uszkodzenia.
- Nigdy nie umieszczają gorących naczyń na panelu sterowania, polach wskaźników i ramie płyty kuchenki. Może to spowodować uszkodzenia.
- Upadek twardych lub spiczastych przedmiotów na płytę kuchenki może spowodować uszkodzenia.
- Pozostawienie folii aluminiowej oraz naczyń z plastiku na strefie grzejnej spowoduje ich stopienie. Nie zaleca się używania folii ochronnej na płycie kuchenki.

Ogólny widok

W poniższej tabeli przedstawione są najczęstsze uszkodzenia:

Uszkodzenia	Przyczyna	Działanie
Plamy	Rozlane potrawy	Usunąć natychmiast rozlane potrawy za pomocą skrobaka do szkła.
	Nieodpowiednie środki czyszczące	Należy używać środków czyszczących odpowiednich do płyty kuchenki.
Zarysowania	Sól, cukier i piasek	Nie używać płyty kuchenki jako tacy lub powierzchni do pracy.
	Szorstkie dna naczyń zarysowują powierzchnię wtroceramiczną	Sprawdzić naczynia.
Odbarwienia	Nieodpowiednie środki czyszczące	Należy używać środków czyszczących odpowiednich do płyty kuchenki.
	Tarcie naczyń	Przy przemieszczaniu garnków i patelni należy je podnosić.
Odpryski	Cukier, substancje z wysoką zawartością cukru	Usunąć natychmiast rozsypane składniki potrawy za pomocą skrobaka do szkła.

Ochrona środowiska

Utylizacja zgodna z przepisami o ochronie środowiska naturalnego

Opakowanie należy usunąć zgodnie z przepisami o ochronie środowiska.



To urządzenie jest oznaczone zgodnie z Dyrektywą Europejską 2012/19/UE oraz polską Ustawą z dnia 29 lipca 2005r. „O zużyтым sprzęcie elektrycznym i elektronicznym” (Dz.U. z 2005 r. Nr 180, poz. 1495) symbolem przekreślonego kontenera na odpady. Takie oznakowanie informuje, że sprzęt ten, po okresie jego użytkowania nie może być umieszczany łącznie z innymi odpadami pochodzącymi z gospodarstwa domowego. Użytkownik jest zobowiązany do oddania go prowadzącym zbieranie zużytego sprzętu elektrycznego i elektronicznego. Prowadzący zbieranie, w tym lokalne punkty zbiórki, sklepy oraz gminne jednostka, tworzą odpowiedni system umożliwiający oddanie tego sprzętu. Właściwe postępowanie ze zużyтым sprzętem elektrycznym i elektronicznym przyczynia się do uniknięcia szkodliwych dla zdrowia ludzi i środowiska naturalnego konsekwencji, wynikających z obecności składników niebezpiecznych oraz niewłaściwego składowania i przetwarzania takiego sprzętu.

Rady dotyczące oszczędzania energii

- Zawsze używać pokrywki odpowiedniej dla każdego garnka. Gdy gotuje się bez przykrycia, zużywa się dużo więcej energii. Stosować szklaną pokrywkę, aby móc zaglądać do naczynia, bez konieczności podnoszenia pokrywki.
- Używać naczyń o płaskim dnie. Naczynia nie posiadające płaskiego dna powodują większe zużycie energii.
- Średnica dna naczyń powinna odpowiadać wielkości strefy grzejnej. Uwaga: producenci naczyń zazwyczaj wskazują górną średnicę naczynia, która najczęściej jest większa od średnicy podstawy naczynia.
- Używać małego naczynia do gotowania małych ilości potraw. Duże, nie do końca wypełnione naczynie wymaga użycia dużej ilości energii.
- Przy gotowaniu, używać małej ilości wody. W ten sposób oszczędza się energię i zachowuje się wszystkie witaminy i minerały w warzywach.
- Wybrać najniższy poziom pozwalający na podtrzymanie gotowania. Przy zbyt wysokim poziomie mocy, zużywa się niepotrzebnie energię.

Gotowanie indukcyjne

Zalety gotowania indukcyjnego

Gotowanie indukcyjne stanowi radykalną zmianę w tradycyjnym sposobie podgrzewania, gdyż ciepło wytwarza się bezpośrednio w naczyniu. Z tego względu metoda ta posiada szereg korzyści:

- Oszczędność czasu przy gotowaniu i smażeniu, dzięki bezpośredniemu ogrzewaniu naczynia.
- Oszczędność energii.
- Łatwiejsza konserwacja i czyszczenie. Potrawy, które wykłapały, nie przypalają się tak szybko.
- Czujnik ciepła i bezpieczeństwa; zasilanie płyty jest włączane lub odcinane natychmiast po dotknięciu elementu sterującego. Indukcyjna strefa grzejna przestaje wydzielać ciepło, jeśli zdejmuje się naczynie bez uprzedniego wyłączenia strefy.

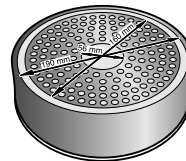
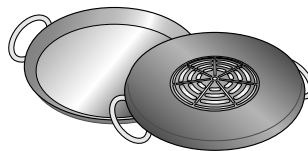
Naczynia

Do gotowania indukcyjnego można używać wyłącznie naczyń ferromagnetycznych, z materiałów takich jak:

- stal emaliowana
- żeliwo
- specjalne naczynia ze stali nierdzewnej do gotowania indukcyjnego.

Aby stwierdzić, czy naczynia są odpowiednie, należy sprawdzić, czy podstawa naczynia przyciąga magnes.

Istnieje inny rodzaj naczyń dostosowanych do podgrzewania indukcyjnego, których dno nie jest w całości ferromagnetyczne.



W przypadku stosowania dużych naczyń z dnem ferromagnetycznym o mniejszej średnicy, nagrzewa się wyłącznie część ferromagnetyczna, co powoduje, że nie można uzyskać równomiernego rozprządzenia ciepła w naczyniu.

Elementy aluminiowe umieszczone w podstawie naczyń zmniejszają obszar ferromagnetyczny, w związku z tym dostarczona ilość ciepła może być mniejsza lub mogą wystąpić problemy z wykryciem naczynia, a nawet może zdarzyć się, że naczynie nie zostanie wykryte.

Aby uzyskać dobre wyniki gotowania, zaleca się, aby średnica części ferromagnetycznej naczynia była dostosowana do wielkości strefy grzejnej. Jeśli naczynie nie zostaje wykryte w strefie grzejnej, należy wypróbować je w strefie grzejnej o bezpośrednio mniejszej średnicy.

Nieodpowiednie naczynia

Nigdy nie używać płyt rozpraszających ciepło ani naczyń z:

- cienkiej, zwykłej stali
- szkła
- gliny
- miedzi
- aluminium

Charakterystyka dna naczynia

Charakterystyka dna naczyń może mieć wpływ na jednolitość wyniku gotowania. Naczynia zrobione z materiałów, które pomagają rozprzecznić ciepło takie jak naczynia typu "sandwich" ze stali nierdzewnej, rozpraszają ciepło jednolicie, oszczędzając czas i energię.

Brak naczynia lub nieodpowiednia wielkość

Jeśli nie postawi się naczynia w wybranej strefie grzejnej lub jeśli jest ono wykonane z nieodpowiedniego materiału lub posiada niewłaściwą wielkość, poziom mocy wyświetlony na wskaźniku będzie migał. Postawić odpowiednie naczynie, aby spowodować wyłączenie migania. Po upływie ponad 90 sekund, strefa grzejna wyłączy się automatycznie.

Puste naczynia lub naczynia z cienkim dnem

Nie podgrzewać pustych naczyń ani nie używać naczyń z cienkim dnem. Płyta kuchenki posiada wewnętrzny system zabezpieczeń, jednak puste naczynie może nagrzać się tak szybko, że funkcja "wyłączenie automatyczne" nie będzie miała czasu na reakcję i może osiągnąć bardzo wysoką temperaturę. Dno naczynia mogłoby nawet stopić się i uszkodzić szkło płyty kuchenki. W tym przypadku, nie dotykać naczynia i wyłączyć strefę grzejną. Jeśli po ostygnięciu nie będzie działała, należy skontaktować się z Serwisem Pomocy Technicznej.

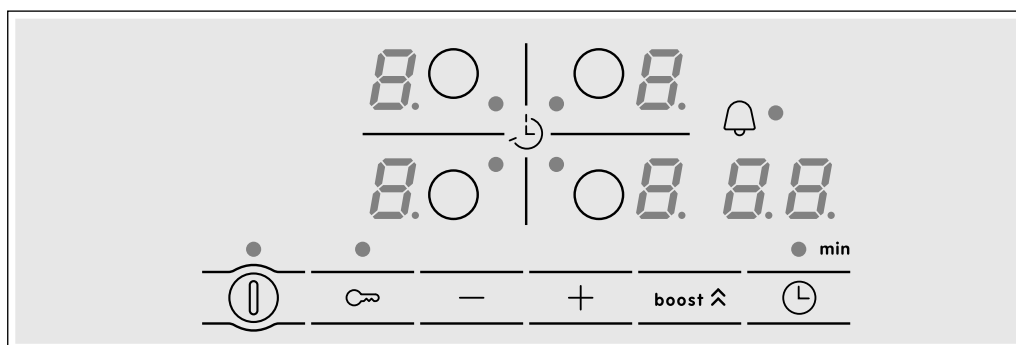
Wykrywanie naczynia

Każda strefa grzejna posiada minimalną granicę wykrywania naczynia, która zmienia się w zależności od rodzaju materiału, z którego jest zrobione używane naczynie. Z tego powodu należy używać strefy grzejnej, której wielkość najlepiej odpowiada średnicy naczynia.

Informacje na temat urządzenia

Na stronie 2 znajdują się informacje o wielkości i mocy pól grzejnych.

Panel sterowania



Powierzchnie sterowania

ⓘ	Wyłącznik główny
○	Wybór strefy grzejnej
-/+	Wybór ustawień
boost ^	Funkcja Powerboost
⌚	Funkcja programowania czasu
🔒	Funkcja zabezpieczenia dzieci

Wskaźniki

0	Wydajność
1-9	Poziomy mocy
b	Funkcja Powerboost
H/h	Ciepło resztkowe
00	Funkcja programowania czasu

Powierzchnie sterowania

Dotknięcie symbolu powoduje włączenie odpowiedniej funkcji.

Wskazówka: Powierzchnie sterowania powinny być zawsze suche. Wilgoć może wpłynąć na działanie urządzenia.

Strefy grzejne

Strefa grzejna

○	Pojedyncza strefa grzejna	Należy stosować naczynia odpowiedniej wielkości.
Używać wyłącznie naczyń odpowiednich do gotowania indukcyjnego - patrz rozdział "Odpowiednie naczynia".		

Wskaźnik ciepła resztkowego

Płyta kuchenki jest zaopatrzona we wskaźnik ciepła resztkowego dla każdej strefy grzejnej. Wskazuje on, które strefy grzejne jeszcze są gorące. Należy unikać dotykania stref grzejnych sygnalizowanych przez wskaźnik.

Nawet po wyłączeniu płyty kuchenki, wskaźnik **h** lub **H**, pozostanie zapalony tak długo, dopóki strefa grzejna nie ostygnie.

Zdjęcie naczynia przed wyłączeniem strefy grzejnej powoduje naprzemienne wyświetlanie wskaźnika **h** lub **H** i wybranego poziomu mocy.

Programowanie płyty kuchenki

W tym rozdziale opisany jest sposób programowania strefy grzejnej. W tabeli podane są poziomy mocy oraz czasy gotowania różnych potraw.

Włączanie i wyłączanie płyty kuchenki

Do włączania i wyłączania płyty kuchenki służy wyłącznik główny.

Włączanie: Nacisnąć symbol ①. Zostaje uruchomiony sygnał dźwiękowy. Zapala się wskaźnik umieszczony obok wyłącznika głównego oraz wskaźniki 0 stref grzejnych. Płyta kuchenki jest gotowa do działania.

Wyłączanie: naciskać symbol ① do momentu, gdy znikną wskaźniki. Wszystkie strefy grzejne zostają wyłączone. Wskaźnik ciepła resztkowego pozostanie zapalony do momentu ostygnięcia stref grzejnych.

Wskazówki

- Płyta kuchenki wyłącza się automatycznie, kiedy wszystkie strefy grzejne pozostają wyłączone przez ponad 20 sekund.
- Wybrane ustawienia pozostają zapisane w pamięci przez pierwsze 4 sekundy po wyłączeniu płyty. Jeżeli w tym czasie płyta kuchenki zostanie ponownie włączona, zostaną zastosowane poprzednie ustawienia.

Programowanie strefy grzejnej

Wybrać żądany poziom mocy za pomocą symboli + i -.

Poziom mocy 1 = moc minimalna.

Poziom mocy 9 = moc maksymalna.

Każdy poziom mocy posiada stopień pośredni. Jest on oznaczony kropką.

Wybranie strefy grzejnej i żądanego poziomu mocy

Płyta kuchenki powinna być włączona.

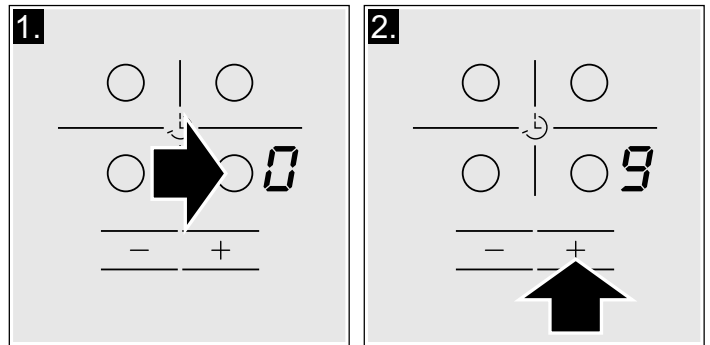
1. Wybrać strefę grzejną za pomocą symbolu ○.

2. W ciągu kolejnych 10 sekund, nacisnąć symbol + lub -.

Pojawi się ustawienie podstawowe:

Symbol +: poziom mocy 9

Symbol -: poziom mocy 4



Poziom mocy został ustawiony.

Zmiana poziomu mocy

Wybrać strefę grzejną i naciskać symbol + lub - do momentu, gdy pojawi się żądany poziom mocy.

Wyłączenie strefy grzejnej

Wybrać strefę grzejną, a następnie naciskać symbol + lub - do momentu, gdy pojawi się 0.

Strefa grzejna wyłącza się i pojawia się wskaźnik ciepła resztkowego.

Wskazówki

- Jeśli w strefie grzejnej nie umieszczono naczynia, wybrany poziom mocy będzie migać. Po pewnym czasie, strefa grzejna wyłącza się.
- Jeśli w strefie grzejnej umieszczono naczynie przed włączeniem płyty, zostanie ono wykryte po upływie 20 sekund po naciśnięciu wyłącznika głównego, a strefa grzejna zostanie automatycznie włączona. Po wykryciu naczynia, w ciągu następnych 20 sekund wybrać poziom mocy, w przeciwnym razie strefa grzejna wyłączy się. Pomimo umieszczenia kilku naczyń, po włączeniu płyty kuchenki zostanie wykryte tylko jedno naczynie.

Tabela gotowania

W poniższej tabeli podane zostały różne przykłady.

Na początku gotowania, użyć poziomu mocy 9.

Często mieszać, gdy podgrzewa się purée, kremy lub gęste sosy.

	Poziom mocy
Topienie	
Czekolada, kuwertura czekoladowa	1-1.
Masło, miód, żelatyna	1-2
Podgrzewanie i podtrzymywanie stałej temperatury	
Gęsta zupa warzywna z kawałkami warzyw (np. soczewica)	1-2
Mleko**	1.-2.
Kiełbaski gotowane w wodzie**	3-4
Rozmrażanie i odgrzewanie	
Szpinak głęboko mrożony	3-4
Gulasz głęboko mrożony	3-4

* Gotowanie bez przykrycia

** Bez przykrycia

*** Często obracać

	Poziom mocy
Gotowanie na wolnym ogniu, doprowadzanie do wrzenia na wolnym ogniu	
Klopsiki ziemniaczane*	4.-5.
Ryba*	4-5
Białe sosy, np. beszamelowy	1-2
Sosy ubijane, np. sos bearneseński, sos holenderski	3-4
Doprowadzanie do wrzenia, gotowanie na parze, przysmażanie	
Ryż (z podwójną ilością wody)	2-3
Ryż na mleku	1.-2.
Ziemniaki	4-5
Makaron*	6-7
Danie jednogarnkowe mięsne, zupy	3.-4.
Warzywa	2.-3.
Warzywa głęboko mrożone	3.-4.
Danie jednogarnkowe mięsne w szybkowarze	4.-5.
Duszenie	
Rolada mięsna	4-5
Sztufada	4-5
Gulasz	3.-4.
Smażenie w małej ilości tłuszczu**	
Sznicel, kotlety (naturalne lub panierowane)	6-7
Befszyk (3 cm grubości)	7-8
Pierś kurczaka (2 cm grubości)***	5-6
Hamburgery, klopsiki mięsne (3 cm grubości)***	4.-5.
Ryba lub filet z ryby naturalny	5-6
Ryba lub filet z ryby panierowany	6-7
Krewetki duże i małe	7-8
Dania głęboko mrożone, np. potrawy z patelni	6-7
Naleśniki	6-7
Tortilla	3.-4.
Smażenie w głębokim tłuszczu** (porcja 150-200g w 1-2 l oleju)	
Produkty głęboko mrożone, np. frytki, nuggets z kurczaka	8-9
Krokiety głęboko mrożone	7-8
Mięso, np. kawałki kurczaka	6-7
Ryba, warzywa lub grzyby, panierowane lub w cieście piwnym, np. pieczarki	6-7
Desery, np. pączki, owoce w cieście piwnym	4-5

* Gotowanie bez przykrycia

** Bez przykrycia

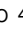

*** Często obracać


Funkcja zabezpieczenia dzieci

Płyta kuchenki może być zabezpieczona przed niezamierzonym włączeniem, aby uniemożliwić włączenie stref grzejnych przez dzieci.

Włączanie i wyłączanie zabezpieczenia dzieci

Płyta kuchenki powinna być wyłączona.

Włączanie: naciskać symbol  przez około 4 sekundy. Wskaźnik umieszczony obok symbolu  świeci się przez 10 sekund. Płyta kuchenki zostaje zablokowana.

Wyłączanie: naciskać symbol  przez około 4 sekundy. Blokada została wyłączona.

Automatyczna funkcja zabezpieczenia dzieci

Za pomocą tej funkcji, zabezpieczenie dzieci jest automatycznie uruchamiane po wyłączeniu płyty kuchenki.

Włączanie i wyłączanie

W rozdziale *Ustawienia podstawowe*, podano informacje dotyczące aktywacji automatycznej funkcji zabezpieczenia dzieci.

Funkcja Powerboost

Korzystając z funkcji Powerboost, można zagrzać duże ilości wody dużo szybciej niż w przypadku zastosowania poziomu mocy 9.

Funkcję tę posiadają wszystkie strefy grzejne.

Włączanie

Płyta kuchenki powinna być włączona, lecz nie powinna być uruchomiona żadna strefa grzejna.

1. Wybrać strefę grzejną.
2. Nacisnąć symbol **boost**.

Wyświetla się wskaźnik **b**

Funkcja została włączona.

Wskazówka: Gdy po uruchomieniu funkcji Powerboost zostanie włączona jakaś strefa grzejna, w polu wskaźników strefy grzejnej będzie migać **b** i 9; a następnie zostanie ustawiony poziom mocy 9. Funkcja Powerboost zostanie wyłączona.

Sposób wyłączenia

1. Wybrać strefę grzejną.
2. Nacisnąć symbol **boost**.

Wskaźnik **b** zniknie, a strefa grzejna powróci do poziomu mocy 9.

Funkcja została wyłączona.

Wskazówka: W pewnych okolicznościach, funkcja Powerboost może się wyłączyć automatycznie, w celu ochrony podzespołów elektronicznych wewnątrz płyty.

Funkcja programowania czasu

Funkcja ta może być używana na dwa różne sposoby:

- - w celu automatycznego wyłączenia strefy grzejnej,
- - jako zegar z powiadomieniem akustycznym.

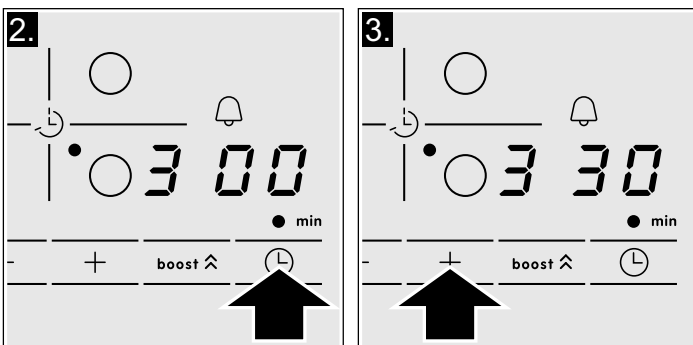
Automatyczne wyłączenie strefy grzejnej

Strefa grzejna zostanie automatycznie wyłączona po upływie zaprogramowanego czasu.

Programowanie czasu gotowania

Płyta kuchenki powinna być włączona:

1. Wybrać strefę grzejną i żądany poziom mocy.
2. Nacisnąć symbol . Wyświetla się wskaźnik strefy grzejnej ●. Na wyświetlaczu funkcji programowania czasu pokazuje się **00**.
3. Nacisnąć symbol **+** lub **-**. Pojawi się ustawienie podstawowe:
Symbol **+**: 30 minut.
Symbol **-**: 10 minut.



4. Przycisnąć symbol **+** lub **-** do momentu, gdy pojawi się żądany czas gotowania.

Po upływie kilku sekund, rozpocznie się odliczanie zaprogramowanego czasu gotowania.

Wskazówka: Można automatycznie zaprogramować ten sam czas gotowania dla wszystkich stref grzejnych. Zaprogramowany czas będzie upływać w sposób niezależny dla każdej strefy grzejnej.

W rozdziale *Ustawienia podstawowe* znajdują się informacje dotyczące automatycznego programowania czasu gotowania.

Zmiana lub usunięcie ustawienia czasu

Wybrać strefę grzejną. Nacisnąć symbol i zmienić czas gotowania za pomocą symbolu **+** lub **-**, lub ustawić na **00**.

Po upływie zaprogramowanego czasu

Strefa grzejna wyłącza się. Słychać sygnał ostrzegawczy i na wyświetlaczu funkcji programowania czasu wyświetla się **00** przez 10 sekund. Wyświetla się wskaźnik strefy grzejnej ●. Nacisnąć symbol , wówczas zgasną wskaźniki i wyłączy się sygnał dźwiękowy.

Wskazówki

- Jeśli zaprogramowano określony czas gotowania dla różnych stref grzejnych, na wyświetlaczu funkcji programowania czasu gotowania pojawia się zawsze czas wybranej strefy grzejnej.
- Maksymalny czas gotowania, jaki można zaprogramować, wynosi 99 minut.

Zegar z powiadomieniem akustycznym

Zegar z powiadomieniem akustycznym umożliwia zaprogramowanie czasu w zakresie do 99 minut. Ustawienia zegara nie zależą od innych ustawień. Ta funkcja nie wyłącza w sposób automatyczny strefy grzejnej.

Zasady programowania

1. Minutnik można wybrać na dwa różne sposoby:
 - Jeśli wybrana została strefa grzejna: dwukrotnie nacisnąć symbol .
 - Jeśli nie wybrano strefy grzejnej: Nacisnąć symbol .Zapala się wskaźnik ● umieszczony obok symbolu . W polu wskaźników funkcji programowania czasu pokazuje się **00**.
2. Nacisnąć symbol **+** lub **-**. Pojawi się ustawienie podstawowe.
Symbol **+**: 10 minut.
Symbol **-**: 05 minut.
3. Ustawić żądany czas za pomocą symboli **+** lub **-**.
Po upływie kilku sekund, rozpocznie się odliczanie zaprogramowanego czasu.

Zmiana lub usunięcie ustawienia czasu

Nacisnąć kilkakrotnie symbol do momentu wyświetlenia wskaźnika ● umieszczonego obok symbolu . Zmienić czas za pomocą symbolu **+** lub **-** lub ustawić na **00** za pomocą symboli **+** lub **-**.

Po upływie zaprogramowanego czasu

Włącza się ostrzegawczy sygnał dźwiękowy. Na wyświetlaczu funkcji programowania czasu pokazuje się **00**. Po 10 sekundach wskaźniki gasną.

Po naciśnięciu symbolu , wskaźniki gasną i wyłącza się sygnał dźwiękowy.

Automatyczne ograniczenie czasu działania

Jeśli strefa grzejna pracuje przez dłuższy czas bez zmian ustawień, zostaje uruchomiona funkcja automatycznego ograniczenia czasu działania.

Strefa grzejna przestaje się nagrzewać. W polu wskaźników danej strefy grzejnej migają na przemian F , B oraz wskaźnik ciepła resztkowego h/H .

Po naciśnięciu dowolnego symbolu wskaźnik gaśnie. Obecnie można ponownie programować strefę grzejną.

Po włączeniu automatycznego ograniczenia czasu działania, funkcja ta działa w zależności od wybranego poziomu mocy (od 1 do 10 godzin).

Ustawienia podstawowe

Urządzenie posiada różne ustawienia podstawowe. Ustawienia te można dostosowywać do potrzeb użytkownika.

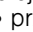
Wskaźnik	Funkcja
$c 1$	Automatyczna funkcja zabezpieczenia dzieci \square Wyłączona.* $ $ Włączona.
$c 2$	Sygnaly dźwiękowe \square Sygnał potwierdzenia i sygnał błędu wyłączone. $ $ Włączony tylko sygnał błędu. 2 Włączony tylko sygnał potwierdzenia. 3 Wszystkie sygnały włączone.*
$c 5$	Automatyczne programowanie czasu gotowania. \square Wyłączone.* $1-99$ Czas automatycznego wyłączenia
$c 6$	Czas trwania sygnału ostrzegawczego funkcji programowania czasu $ $ 10 sekund*. 2 30 sekund. 3 1 minuta.
$c 7$	Funkcja Power-Management (zarządzania mocą) \square = Wyłączona.* $ $ = 1000 W. moc minimalna. $.$ = 1500 W. 2 = 2000 W. ... 9 lub $9.$ = maksymalna moc płyty.**
$c 9$	Czas wyboru strefy grzejnej \square Nieograniczony: pozostaje wybrana ostatnia zaprogramowana strefa grzejna.* $ $ Ograniczony: strefa grzejna pozostanie wybrana tylko przez 10 sekund.
$c 0$	Powrót do ustawień domyślnych \square Ustawienia użytkownika.* $ $ Powrót do ustawień fabrycznych.

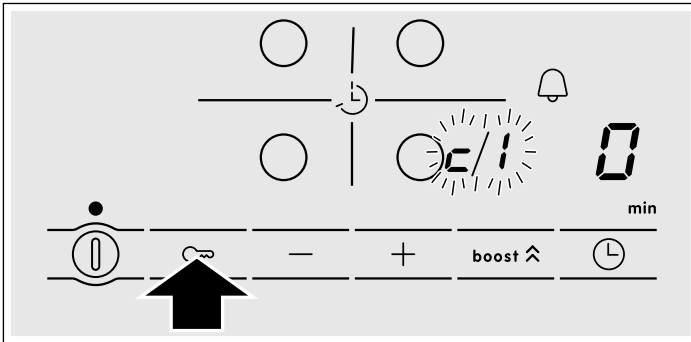
*Ustawienie fabryczne

**Maksymalna moc płyty zależy od konfiguracji natężenia prądu podłączenia, wykonanej w instalacji. Aby nie przekroczyć maksymalnej wartości, płyta została wyposażona w serię podzespołów, które automatycznie sterują mocą, rozdzielając ją między włączone strefy grzejne, zależnie od potrzeb.

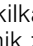
Dostęp do ustawień podstawowych

Płyta kuchenki powinna być wyłączona.

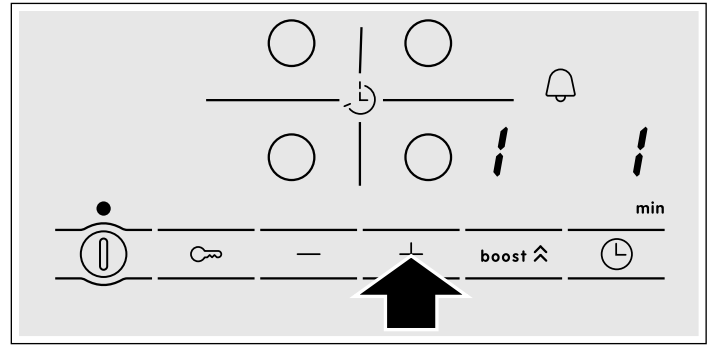
1. Włączyć płytę kuchenki.
2. W ciągu kolejnych 10 sekund, nacisnąć i przytrzymać symbol  przez około 4 sekundy.




W polu wskaźników wyświetlają się na zmianę ϵ i $!$ oraz 0 jako ustawienie wstępnie zdefiniowane.

3. Nacisnąć kilkakrotnie symbol  do momentu, gdy wyświetli się wskaźnik żądanej funkcji.

4. Następnie wybrać żądane ustawienie za pomocą symboli + i -.



5. Ponownie nacisnąć symbol , przytrzymując przez około 4 sekundy.

Ustawienia zostały prawidłowo zapisane w pamięci.

Zakończenie

Aby zakończyć ustawienia podstawowe, wyłączyć płytę kuchenki za pomocą wyłącznika głównego.

Konserwacja i czyszczenie

Rady i wskazówki zamieszczone w tym rozdziale mogą być pomocne w celu zapewnienia optymalnego czyszczenia i konserwacji płyty kuchenki

Płyta kuchenki

Czyszczenie

Płyte należy czyścić po każdym gotowaniu. Pozwala to uniknąć przypalenia przyklejonych resztek. Nie należy czyścić płyty kuchenki dopóki nie jest dostatecznie zimna.

Używać wyłącznie środków czyszczących odpowiednich do płyt kuchenki. Przestrzegać wskazówek podanych na opakowaniu produktu.

Nigdy nie stosować:

- Nierozcieńczonego środka do zmywarek
- Detergentu do zmywarek
- Materiałów ściernych
- Produktów powodujących korozję jak spraye do piekarników lub środki usuwające plamy
- Gąbek, które mogą zarysować powierzchnię
- Wysokociśnieniowych urządzeń czyszczących lub urządzeń na parę

Najlepszym sposobem usunięcia szczególnie odpornych zabrudzeń jest użycie skrobaka do szkła. Przestrzegać wskazówek producenta.

Odpowiednie skrobaki do szkła można nabyć w naszym Serwisie Technicznym lub w sklepie online.

Rama płyty kuchenki

Aby uniknąć uszkodzenia ramy płyty kuchenki, należy mieć na uwadze następujące wskazówki:

- Używać wyłącznie ciepłej wody z małą ilością mydła
- Nigdy nie używać ostrych przedmiotów ani materiałów ściernych
- Nie używać skrobaka do szkła

Usuwanie usterki

Zazwyczaj usterki mają miejsce na skutek drobnych niedopatrzeń. Przed skontaktowaniem się z Serwisem Technicznym, należy wziąć pod uwagę następujące porady i sugestie.

Wskaźnik	Usterka	Sposób usunięcia usterki
brak	Przerwa w dostawie prądu. Urządzenie nie zostało podłączone zgodnie ze schematem połączeń. Usterka układu elektronicznego.	Zaobserwować na innych domowych urządzeniach elektrycznych, czy nastąpiła przerwa w dostawie prądu. Upewnić się, że urządzenie zostało podłączone zgodnie ze schematem połączeń. Jeśli powyższe działania nie rozwiązują problemu, należy skontaktować się z Serwisem Technicznym.
Wskaźniki migają	Panel sterowania jest wilgotny lub znajduje się na nim jakiś przedmiot.	Wysuszyć powierzchnię panelu sterowania lub usunąć znajdujący się na nim przedmiot.
Wskaźnik - miga w polach wskaźników stref grzejnych	Wystąpiła usterka w układzie elektronicznym.	Na krótką chwilę przykryć dłonią powierzchnię sterującą w celu potwierdzenia usterki.
E_r + numer / d + numer / E + numer	Usterka układu elektronicznego.	Odczekać około 30 sekund i ponownie podłączyć płytę kuchenki do sieci.*
$F0$ / $F9$	Wewnętrzna usterka działania urządzenia.	Odczekać około 30 sekund i ponownie podłączyć płytę kuchenki do sieci.*
$F2$	Układ elektroniczny uległ przegrzaniu i spowodował wyłączenie odpowiedniej strefy grzejnej.	Odczekać, aż ostygnie układ elektroniczny. Następnie nacisnąć dowolny symbol na płycie kuchenki.*
$F4$	Układ elektroniczny uległ przegrzaniu i spowodował wyłączenie wszystkich stref grzejnych.	
$F5$ + poziom mocy i sygnał ostrzegawczy	W strefie panelu sterowania znajduje się gorące naczynie. Istnieje duże prawdopodobieństwo, że układ elektroniczny uległ przegrzaniu.	Zdjąć naczynie. Wskaźnik usterki gaśnie w chwilę później. Można kontynuować gotowanie.
$F5$ oraz sygnał ostrzegawczy	W strefie panelu sterowania znajduje się gorące naczynie. Strefa grzejna wyłączyła się w celu zabezpieczenia układu elektronicznego.	Zdjąć naczynie. Odczekać kilka sekund. Nacisnąć dowolną powierzchnię sterowania. Gdy zgaśnie wskaźnik usterki, można kontynuować gotowanie.
$U1$	Nieprawidłowe (zbyt wysokie) napięcie zasilania.	Należy skontaktować się z dystrybutorem energii elektrycznej.
$U2$ / $U3$	Strefa grzejna uległa przegrzaniu i wyłączyła się w celu ochrony płyty kuchenki.	Odczekać do momentu, gdy układ elektroniczny wystarczająco ostygnie i ponownie włączyć strefę grzejną.

* Jeśli komunikat nie znika, skontaktować się z Serwisem Technicznym.

Nie wolno stawiać gorących naczyń na panelu sterowania.

Zwykły hałas podczas działania urządzenia

Technologia grzania indukcyjnego oparta jest na tworzeniu pól elektromagnetycznych, które powodują, że ciepło generowane jest bezpośrednio w dnie naczynia. I właśnie wspomniane pola elektromagnetyczne, zależnie od konstrukcji naczynia, mogą powodować pewne dźwięki lub wibracje, jak te opisane poniżej:

Głęboki szmer jak w transformatorze

Ten hałas pojawia się w czasie gotowania przy wysokim poziomie mocy. Jego przyczyną jest duża ilość energii, która jest przekazywana z płyty kuchenki do naczynia. Ten hałas znika lub słabnie po zmniejszeniu poziomu mocy.

Gwizd o niskiej częstotliwości

Ten hałas występuje, kiedy naczynie jest puste. Ten hałas znika, gdy wlewa się wodę lub wkłada potrawę do naczynia.

Trzaskanie

Ten hałas występuje w przypadku naczyń, które składają się z wielu warstw różnych materiałów. Jest on spowodowany wibracjami, które pojawiają się na powierzchniach łączenia poszczególnych warstw materiałów. Hałas ten pochodzi z naczynia. Ilość i sposób gotowania potraw może powodować zmianę intensywności hałasu.

Gwizdy o wysokiej częstotliwości

Ten hałas występuje przede wszystkim w naczyniach składających się z wielu warstw różnych materiałów, które poddawane są działaniu maksymalnej mocy grzewczej przy jednoczesnym użyciu dwóch stref grzejnych. Gwizdy te zanikają lub są rzadsze natychmiast po zmniejszeniu mocy.

Hałas wentylatora

W celu prawidłowej pracy układu elektronicznego, płyta kuchenki powinna działać z zachowaniem kontroli temperatury. W tym celu, płyta kuchenki jest wyposażona w wentylator, który włącza się, gdy zostanie wykryta wysoka temperatura. Wentylator może również działać na skutek inercji, po wyłączeniu płyty kuchenki, jeśli wykryta temperatura wciąż jest zbyt wysoka.

Miarowe dźwięki, podobne do dźwięku przesuwających się wskazówek zegara

Ten hałas występuje tylko wtedy, gdy działają 3 strefy grzejne lub więcej, natomiast zanika lub zmniejsza się po wyłączeniu jednej ze stref grzejnych.

Opisane dźwięki są normalnymi zjawiskami związanymi z technologią indukcyjną i nie oznaczają awarii.

Serwis

W razie konieczności naprawy urządzenia należy skontaktować się z naszym serwisem.

Numer E i numer FD:

Serwisowi należy podać symbol produktu (E-Nr) oraz numer fabryczny (FD) urządzenia. Tabliczka znamionowa z tymi numerami znajduje się w metryczce urządzenia.

Należy pamiętać, że wezwanie pracownika serwisu w przypadku nieprawidłowej obsługi urządzenia jest odpłatne również w okresie gwarancyjnym.

Adresy serwisów wszystkich krajów znajdują się w załączonym spisie autoryzowanych serwisów.

Zlecenie naprawy oraz pomoc w razie usterki

PL 801 191 534

Warto zaufać kompetencjom producenta. Dzięki temu mają Państwo gwarancję, że naprawy zostaną wykonane przez przeszkolonych techników serwisu, którzy dysponują oryginalnymi częściami zamiennymi do danego urządzenia.

Testowane dania

Ta tabela została opracowana przez instytuty zajmujące się oceną, w celu ułatwienia kontroli naszych urządzeń.

Dane podane w tabeli odnoszą się do naszych naczyń, akcesoriów marki Schulte-Ufer (4-częściowy zestaw kuchenny na płytę indukcyjną HEZ 390042) o następujących rozmiarach:

- Rondel Ø 16 cm, 1,2 l do stref grzejnych o Ø 14,5 cm
- Garnek Ø 16 cm, 1,7 l do stref grzejnych o Ø 14,5 cm
- Garnek Ø 22 cm, 4,2 l do stref grzejnych o Ø 18 cm
- Patelnia Ø 24 cm, do stref grzejnych o Ø 18 cm

Testowane dania	Strefa grzejna	Wstępne podgrzewanie			Gotowanie	
		Poziom mocy	Czas trwania (min:s)	Pokrywka	Poziom mocy	Pokrywka
Topienie czekolady						
Naczynie: rondel						
Kuwertura czekoladowa (np. marki Dr. Oetker ciemna 55%, 150 g.)	Ø 14,5 cm	-	-	-	1 - 1.	Nie
Podgrzewanie i podtrzymywanie stałej temperatury zupy z soczewicy						
Naczynie: Garnek						
Temperatura początkowa 20 °C						
<i>Zupa z soczewicy*</i>						
Ilość 450 g.	Ø 14,5 cm	9	1:30 bez mieszania	Tak	1.	Tak
Ilość: 800 g.	Ø 18 cm	9	2:30 bez mieszania	Tak	1.	Tak
<i>Zupa z soczewicy z konserwy, np. soczewica z kiełbasą Erasco</i>						
Ilość 500 g.	Ø 14,5 cm	9	1:30 zamieszać po ok. 1:00	Tak	1.	Tak
Ilość 1 kg.	Ø 18 cm	9	2:30 zamieszać po ok. 1:00	Tak	1.	Tak
Przygotowanie sosu beszamelowego						
Naczynie: Rondel						
Temperatura mleka: 7 °C						
Składniki: 40 g masła, 40 g mąki, 0,5 l mleka (3,5% tłuszczu) i szczypta soli	Ø 14,5 cm					
1. Rozpuścić masło, mieszać z mąką i solą i całość podgrzać		1	ok. 3:00	Nie		
2. Dodać mleko i zagotować sos, nie przestając mieszać		7	ok. 5:20	Nie		
3. Gdy sos beszamelowy zacznie się gotować, przytrzymać na kuchence jeszcze 2 minuty, nie przestając mieszać					1	Nie

*Przepis zgodnie z DIN 44550

**Przepis zgodnie z DIN EN 60350-2

Testowane dania	Strefa grzejna	Wstępne podgrzewanie			Gotowanie	
		Poziom mocy	Czas trwania (min:s)	Pokrywka	Poziom mocy	Pokrywka
Gotowanie ryżu na mleku						
Naczynie: Garnek						
Temperatura mleka: 7 °C						
Zagrzać mleko, aż zacznie się podnosić. Zmienić zalecany poziom mocy i dodać do mleka ryż, cukier i sól						
Składniki: 190 g ryżu o okrągłych ziarnach, 23 g cukru, 750 ml mleka (3,5% tłuszczu) i szczypta soli	Ø 14,5 cm	8.	ok. 6:30	Nie	2 zamieszać po ok. 10:00	Tak
Składniki: 250 g ryżu o okrągłych ziarnach, 30 g cukru, 1 l mleka (3,5% tłuszczu) i szczypta soli	Ø 18 cm					
Gotowanie ryżu*						
Naczynie: Garnek						
Temperatura wody 20 °C						
Składniki: 125 g ryżu o okrągłych ziarnach, 300 g wody i szczypta soli	Ø 14,5 cm	9	ok. 2:30	Tak	2	Tak
Składniki: 250 g ryżu o okrągłych ziarnach, 600 g wody i szczypta soli	Ø 18 cm	9	ok. 2:30	Tak	2.	Tak
Smażenie polędwiczki wieprzowej						
Naczynie: Patelnia						
Temperatura początkowa polędwiczki: 7 °C	Ø 18 cm	9	1:30	Nie	7	Nie
2 filety z polędwiczki (waga całkowita ok. 200 g, grubość 1 cm)						
Smażenie naleśników**						
Naczynie: Patelnia	Ø 18 cm	9	1:30	Nie	7	Nie
55 ml ciasta na jeden naleśnik						
Smażenie głęboko mrożonych ziemniaków						
Naczynie: Garnek						
Składniki: 1,8 kg oleju słonecznikowego na jedno smażenie: 200 g głęboko mrożonych frytek (np. McCain 123 Frites Original)	Ø 18 cm	9	Do chwili, gdy temperatura oleju osiągnie 180 °C	Nie	9	Nie

*Przepis zgodnie z DIN 44550

**Przepis zgodnie z DIN EN 60350-2



Robert Bosch Hausgeräte GmbH

Carl-Wery-Straße 34

81739 München

Germany

www.bosch-home.com



9000892063

02
940515