

Sadržaj	Stranica
■ Sigurnosni naputci	1
■ Ekološki prihvatljivo zbrinjavanje	1
■ Površina za postavljanje	1
■ Opseg isporuke	2
■ Dimenzije stroja	3
■ Duljine crijeva i vodova	3
■ Korisni alat	3
■ Skidanje zaštite za transport	4
■ Prikjučak za vodu	5
■ Izravnavanje	5
■ Električni priključak	6
■ Prijevoz, npr. pri selidbi	6
■ Tehnički podaci	7
■ Služba održavanja	7
■ Jamstvo za Aqua-Stop	7
■ Upute za montažu	8-13

Slijed slika 1-19

Perilicu rublja pustiti u rad tek nakon čitanja ovih uputa!
Pridržavajte se i zasebnih uputa za uporabu.
Zadržite sve dokumente za kasniju uporabu ili sljedećeg/u vlasnika/cu.



Sigurnosni naputci

- Perilica rublja vrlo je teška – oprez pri podizanju.
- Pozor: Smrznute gipke cijevi se mogu pokidati/puknuti. Perilicu rublja ne postavljajte na otvorenom i/ili na mjestima na kojima postoji opasnost od smrzavanja.
- Perilica rublja može biti oštećena. Ne podizati za izbočene sastavne dijelove (npr. vrata za punjenje).
- Dodatno uz ovdje navedene naputke valja obratiti pozornost i na posebne propise koji su na snazi tvrtki nadležnih za vodoopskrbu te distributera električne energije.
- Ukoliko niste sigurni, priključivanje uređaja prepustite stručnjaku.
- Radna ploča ne smije u području perilice za rublje imati proboje.
- Crijeva i vodove polažite tako da ne postoji opasnost od spoticanja.

Ekološki prihvatljivo zbrinjavanje



- Zbrinite ambalažu na ekološki prihvatljiv način.
- Ovaj aparat je označen u skladu s europskom smjernicom 2002/96/EZ o starim električnim i elektroničkim aparatima (waste electrical and electronic equipment – WEEE). Smjernica zadaje okvir za vraćanje i preradu starih aparata važeću u cijeloj EU.

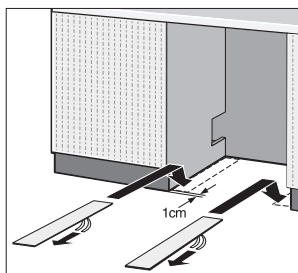
Površina za postavljanje

- **i** Stabilnost je važna da stroj ne bi hodao!
- Površina za postavljanje mora biti čvrsta i ravna.
- Nisu prikladni meki podovi/podne obloge.

Kod postavljanja sa kliznim pločama

Klizne ploče olakšavaju umetanje perilice za rublje u instalacijske niše. Naručite preko broja rezervnog dijela 66 1827

Prije umetanja stroja klizne ploče navlažite sa mješavinom vode i deterdženta. Ne upotrebljavajte masti i/ili ulja!



Kod podgradnje/ugradnje ispod visoke radne ploče → Dimenzije stroja, Stranica 3

- Kompenzacijske trake: Narudžbeni br. WZ 20470, WMZ 20470, Z 7090X0
- Komplet za podizanje: Narudžbeni br. WZ 20440, WMZ 20440, Z 7060X0

Pri postavljanju na postolje

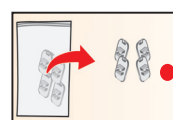
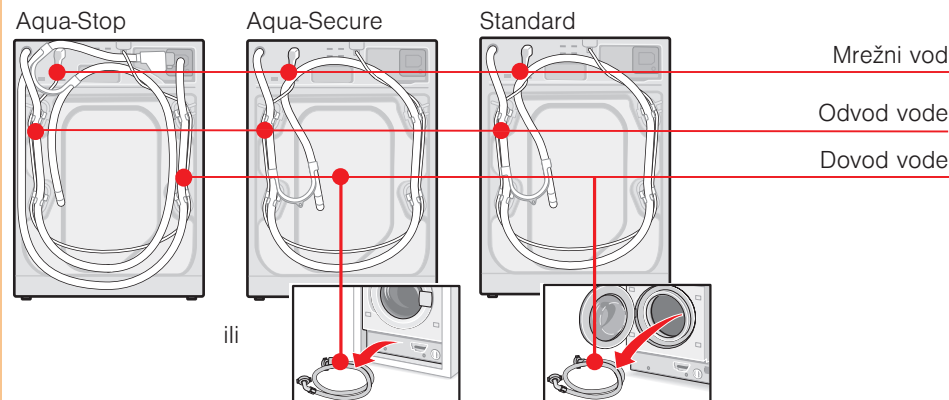
Obavezno pričvrstite prednje nožice uređaja za pranje rublja sa nosačima. Narudžbeni br. WMZ 2200, WX 975600, CZ 110600, Z 7080X0

Pri postavljanju na drveni nosač

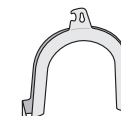
- Ako je moguće, perilicu rublja postaviti u ugao.
- Voodoporu drvenu ploču (min. 30 mm debljine) privijčati za pod. Ovdje obratite pažnju na visinu radne ploče u kuhinji!
- Nožice stroja **obavezno** pričvrstiti učvršnim remenjem. Narudžbeni br. WMZ 2200, WX 975600, CZ 110600, Z 7080X0

Opseg isporuke ovisno o modelu

Vlaga u bubnju je uvjetovana završnom provjerom.



Zaštitni pokrovi



Koljeno za fiksiranje gipke cijevi za odvod vode

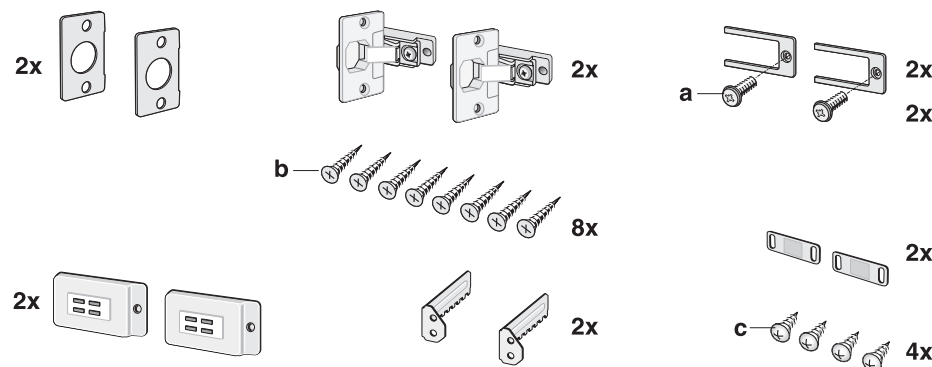


Šelna za crijevo za fiksiranje gipke cijevi za odvod vode → Stranica 5

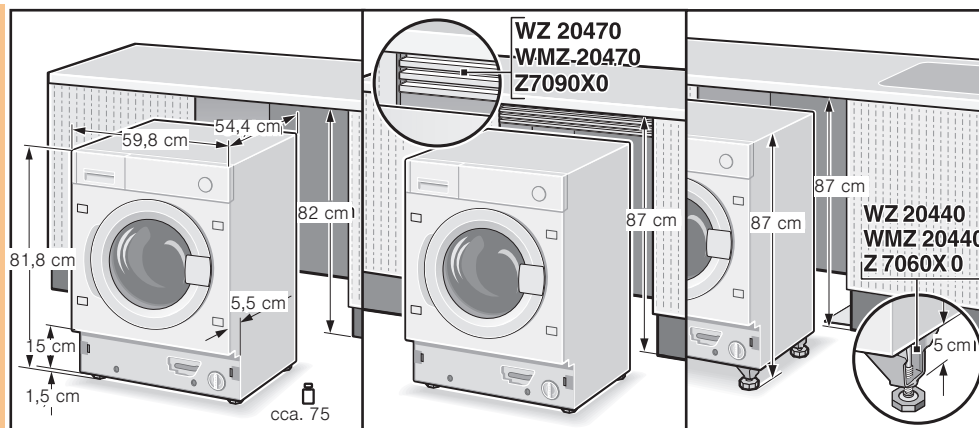


Vijčani ključ (ovisno o modelu)

Dijelovi za montažu → Stranica 8–13

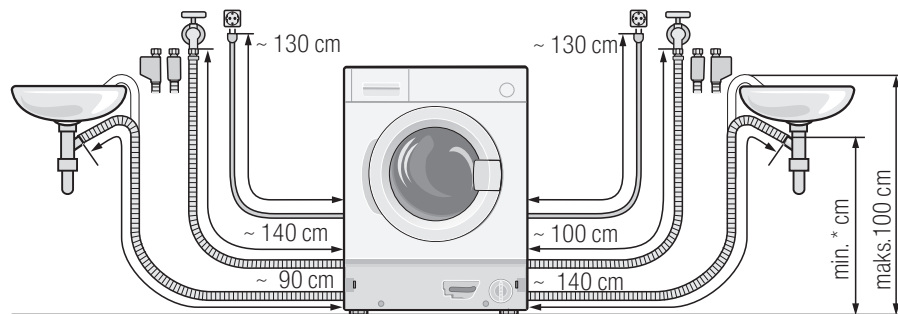


Dimenzije stroja zavisno od modela



Duljine gipkih cijevi i vodova ovisno o modelu

i Priključak s lijeve strane ili Priključak s desne strane



* Modele Standard, Aqua-Secure min. 60 cm - maks. 100 cm
Model Aqua-Stop 0 -maks. 100 cm

Naputak: Pri korištenju držača gipke cijevi se moguće duljine gipke cijevi smanjuju!
Moguće nabaviti kod specijaliziranog trgovca/službe održavanja:

- Produžetak za Aqua-Stop- odn. dovodna gipka cijev za hladnu vodu (oko 2,50 m).
Narudžbeni br. WMZ2380, WZ10130, CZ11350, Z7070X0

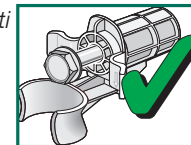
Korisni alat

- Libela za izravnavanje
- Odvijač vijka
- Bušilica

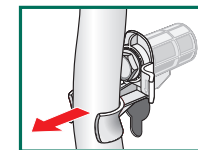
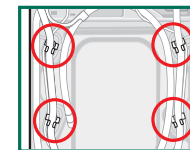
Skidanje zaštite za transport



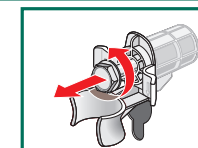
- Prije prve uporabe 4 prijevozna osigurača bezuvjetno u cijelosti ukloniti i pohraniti.
- Pri kasnijem prijevozu prijevozne osigurače bezuvjetno ponovno ugraditi – sprečava oštećenje stroja. → Stranica 6.
- Vijke i čahure pohraniti zajedno.



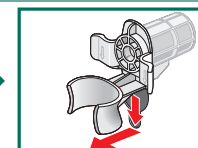
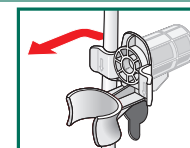
1. Gumena crijeva (ovisno o modelu) izvaditi iz držača te iz koljena. Ukloniti koljeno.



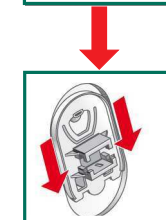
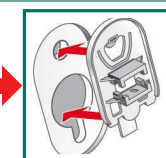
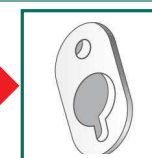
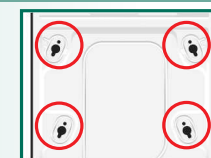
2. Odvijte sva 4 vijka zaštite za transport i izvadite ih.



3. Izvaditi mrežni kabel iz držača. Skinite čahure.



4. Umetnuti pokrove.



Priključak za vodu ovisno o modelu

- Opasnost od strujnog udara! Sigurnosni uređaj Aqua-Stop ne potapati u vodu (sadrži električni ventil).
- Da bi se izbjeglo propusnost te štete od vode, naputke u ovome poglavlju bezuvjetno poštivati!
- Pozor: perilica rublja smije biti priključena isključivo na hladnu, pitku vodu.
- Ne priključivati na bateriju za miješanje bestlačnog grijala vruće vode.
- Rabiti samo dopremljenu dovodnu cijev ili nabavljenu u ovlaštenoj specijaliziranoj trgovini, ne polovnu!
- Ukoliko niste sigurni, priključivanje uređaja prepustite stručnjaku.

Dovod vode

Gipka cijev za dovod vode:

Pozor: ne lomiti, prignječiti, mijenjati ili presjecati (čvrstoća nije više zajamčena).

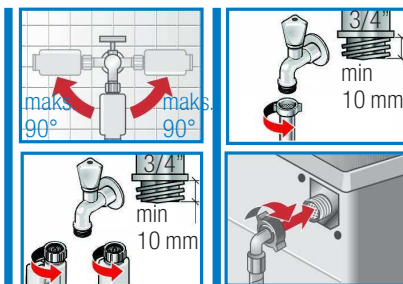
Optimalni tlak vode u dovodnoj mreži: 100–1000 kPa (1–10 bara)

- Kod otvorenoga pipca za vodu teče najmanje 8l/min.
- Kod višeg tlaka vode ugraditi ventil za sniženje tlaka.

Model: Aqua-Stop
Aqua-Secure

Standard

- Dovodno crijevo za vodu spojiti na pipu. Vijčane spojeve privlačiti isključivo rukom.
- Slavinu za vodu oprezno otvorite te pritom provjeravajte zabrtvljenost priključnih mjesta.
Pozor: Vijčani spoj je pod vodovodnim tlakom.



Odvod vode

Gipka cijev za odvod vode:

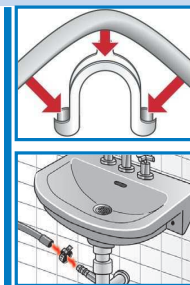
Pozor: ne lomiti ili istezati u duljinu.

Razlika u visini između površine za postavljanje i otjecanja:

- za modele Aqua-Secure, Standard min. 60 cm–maks. 100 cm
- za model Aqua-Stop 0–maks. 100 cm

Odvod u sifon:

Pozor: Priključno mjesto mora biti osigurano obujmicom gipke cijevi, Ø 24–40 mm.



Izravnavanje

- Pojava jakog šuma, vibracije te "hodanje" mogu biti posljedica lošeg izravnavanja! Sve četiri podesive nožice uređaja moraju čvrsto stajati na tlu. Uređaj za pranje rublja ne smije se njihati. Izravnavanje perilice rublja provjerite pomoću libele i po potrebi korigirajte. Uređaj za pranje rublja ne smije biti postavljena na bočne strane ugradne niše! Matice prednjih nožica uređaja moraju biti čvrsto zategnuti prema kućištu!



Električni priključak

- Uređaj za pranje rublja priključiti isključivo na izmjeničnu struju i preko propisno postavljene utičnice sa zaštitnim kontaktom.
- Mrežni napon i dane naponske vrijednosti na uređaju za pranje rublja moraju biti usuglašene. → Stranica 7; Tehnički podatci.
- Vrijednost priključivanja kao i potrebni osigurač → Stranica 7; Tehnički podatci.
- Uvjerti se da:
 - mrežni utikač i utičnica međusobno odgovaraju,
 - da je presjek voda dostatan,
 - je sustav za uzemljenje propisno instaliran.
- Promjenu mrežnog voda (ukoliko je potrebno) smije vršiti samo ovlašteni električar. Zamjenski mrežni vod moguće je nabaviti u servisnoj službi.
- Ne koristite višepolne utikače/spojke i/ili produžne kabele.
- Ako se rabi zaštitnu nadstrujnu sklopku, umetnuti samo tip s ovim znakom: Samo ovaj znak jamči ispunjavanje trenutno važećih propisa.
- Mrežni utikač:
 - vlažnim rukama ne umetati/ne izvlačiti iz utičnice.
 - vući iz utičnice samo za utikač, ne za vod.
 - nikada ne vući za vrijeme rada.

Prijevoz, npr. pri selidbi

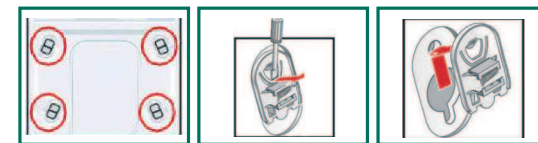
1. Prije transportiranja perilice rublja:

- Zatvorite slavinu za vodu.
- Smanjite tlak vode u dovodnom crijevu. → Upute za uporabu; sito u dovodu vode.
- Ispustiti ostatke otpadne vode → Upute za uporabu; Pumpa za izbacivanje lužine.
- Perilicu rublja isključite iz strujne mreže.
- Demontirajte crijeva.

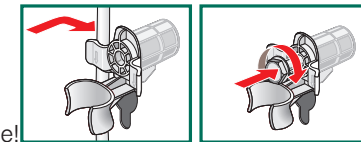
2. Ugradite zaštitu za transport:

- Izvaditi zaštitne pokrove.

klhki



- Umetnite sve 4 čahure. Mrežni vod pričvrstite za držače. Vijke umetnite te ih čvrsto zategnite.



Nakon prijevoza **bezuovjetno** ukloniti prijevozne osigurače!



Kako pri sljedećemu pranju sredstvo za pranje ne bi nepotrebno otišlo u odvod: u **komoru II** uliti 1 litru vode i pokrenuti program Crpljenje.

Tehnički podatci

Težina	75–84 kg ovisno o modelu
Priključak na mrežu	Nazivni napon 220–240 V, 50 Hz Nazivna struja 10 A Nazivna snaga 2300 W
Tlak vode	100-1000 kPa (1-10 bara)
Ispitni programi	prema važećem europskom standardu 60456

Služba održavanja

- Ne možete sami otkloniti smetnju → *Upute za uporabu: Što činiti ako ...*, obratite se našoj službi održavanja. Uvijek ćemo pronaći odgovarajuće rješenje, pa i kako bismo izbjegli nepotreban dolazak tehničara.
- Podatke za vezu s obližnjom službom održavanja ćete naći u *uputi za uporabu, stranica 1* odn. u popisu službi održavanja (ovisno o modelu).
- Molimo navedite servisnoj službi broj proizvoda (Br. proiz.) i tvornički broj (FD) aparata.

E-Nr. _____ FD _____

Broj proizvoda Tvornički broj

*Ove ćete podatke naći:
Vrata za punjenje unutra te poledjina
aparata.*

● **Vjerujte kompetentnosti proizvođača.** Obratite nam se. Osigurajte da popravak izvrše obučeni serviseri koji su opremljeni originalnim rezervnim dijelovima.

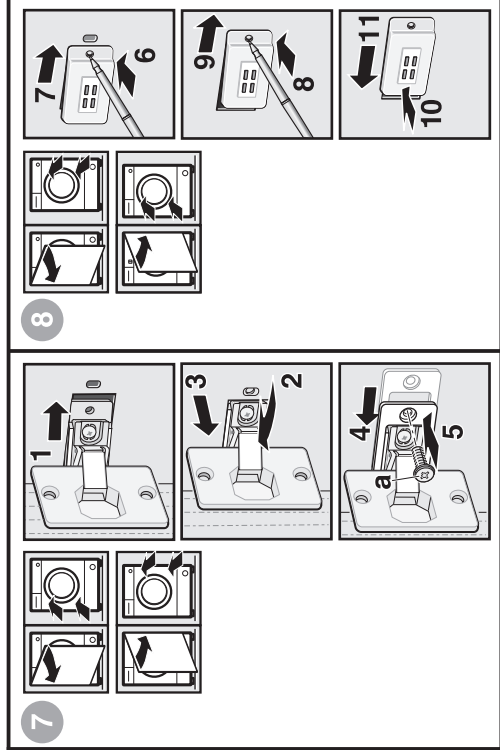
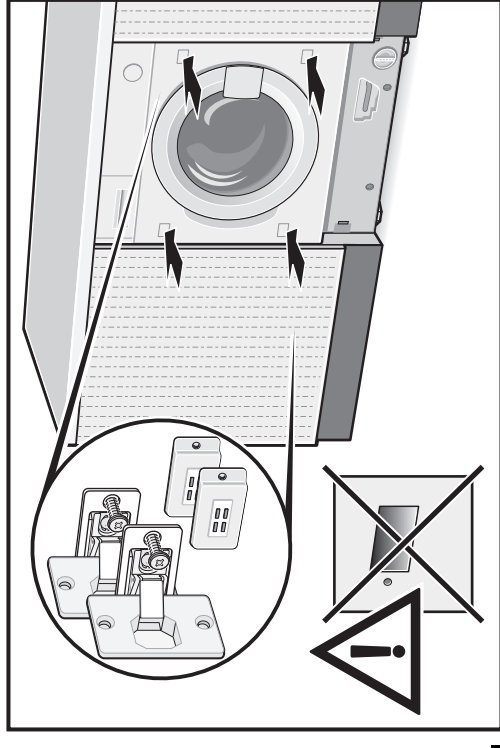
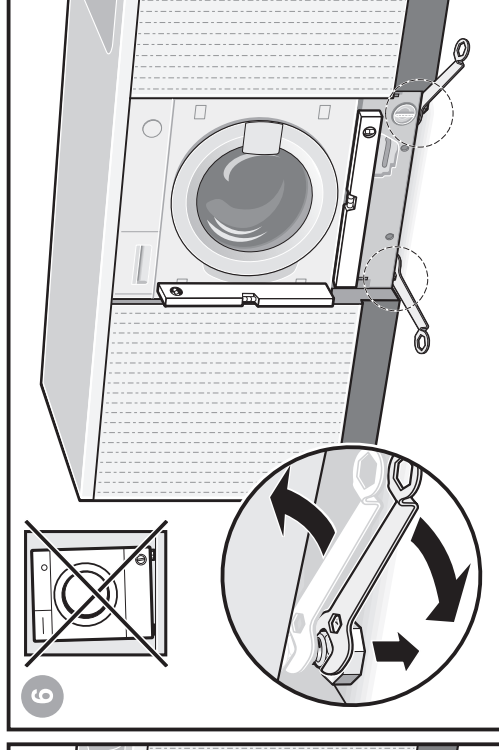
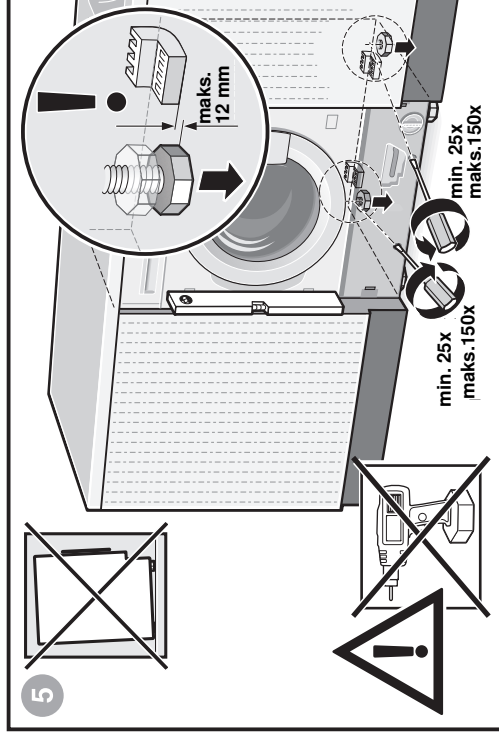
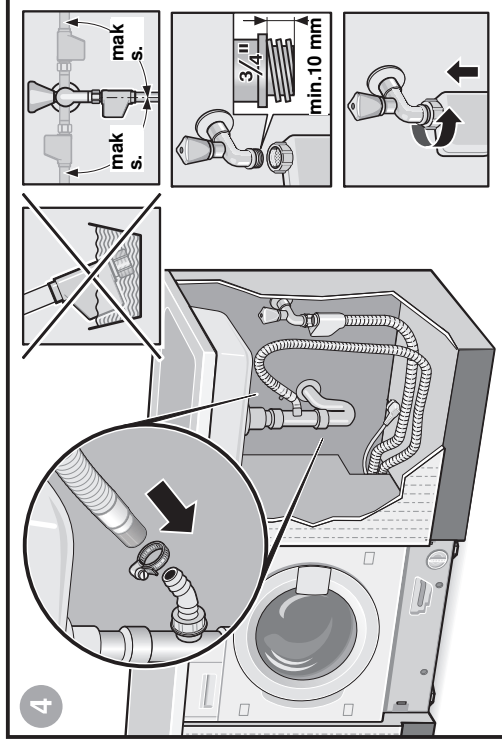
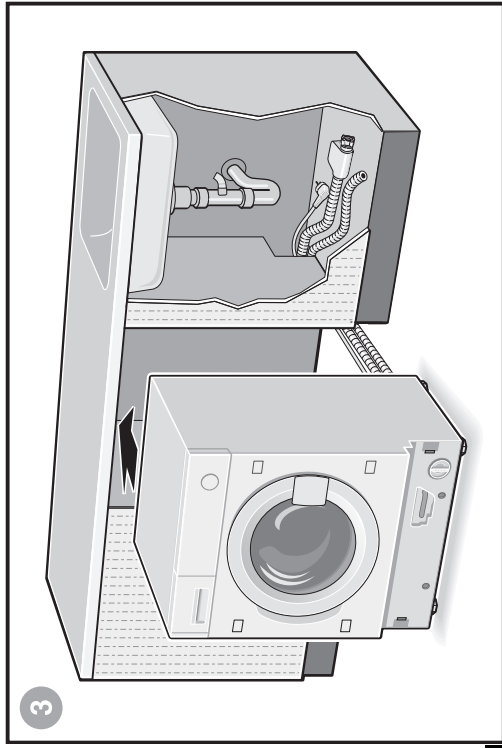
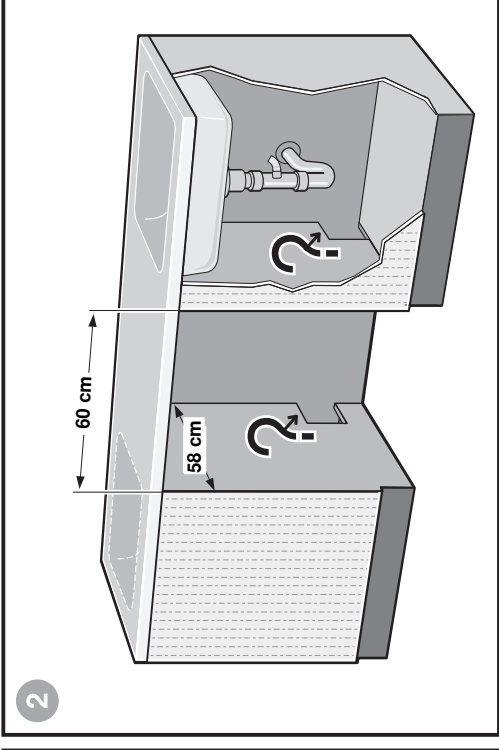
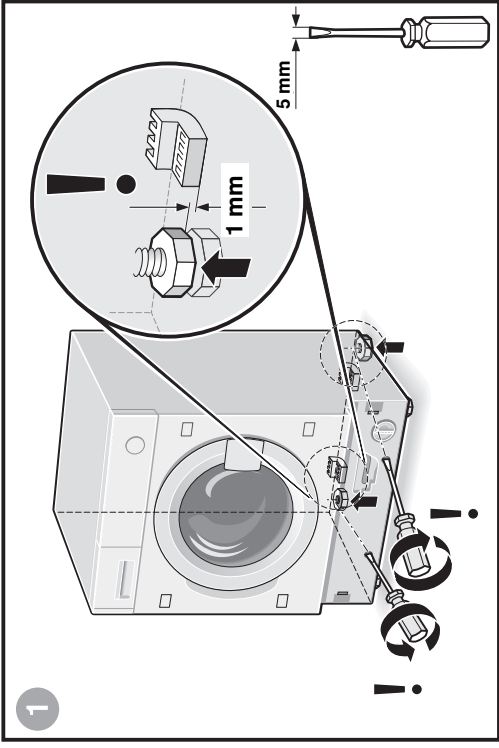
Jamstvo za Aqua-Stop samo za aparate sa Aqua-Stop

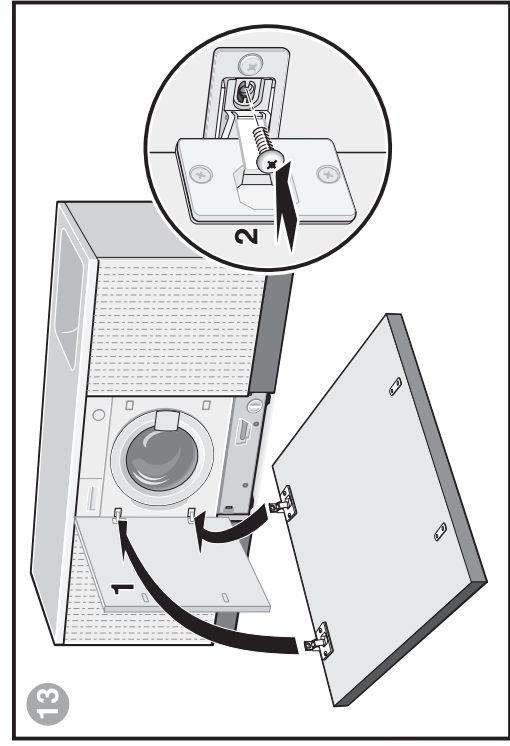
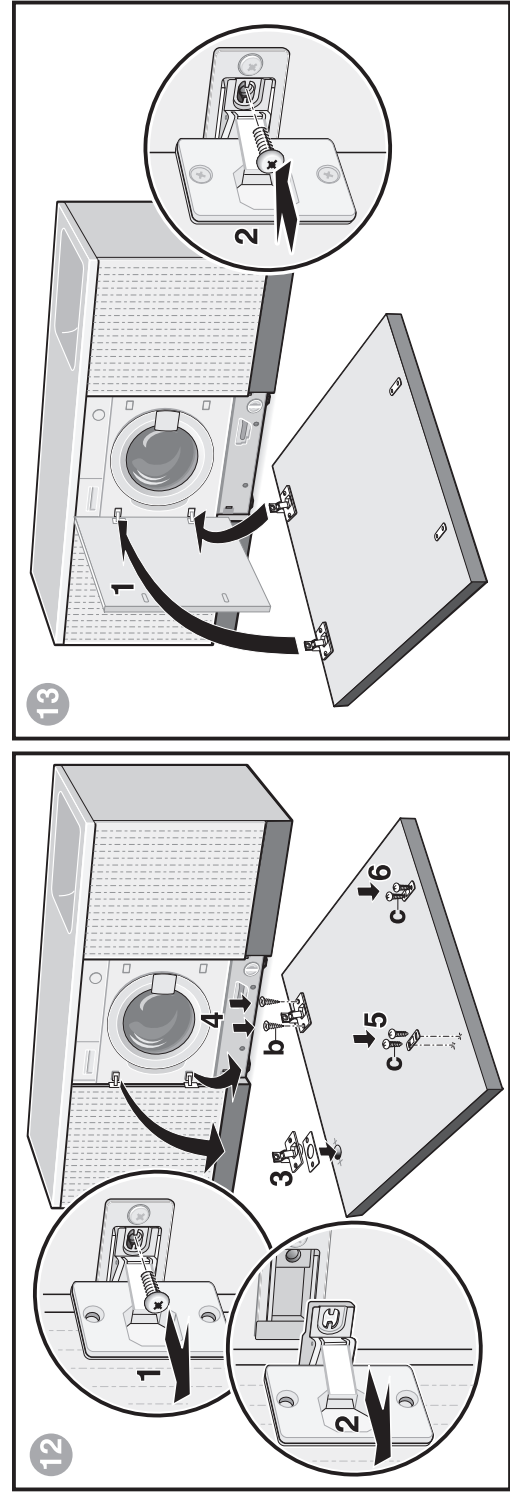
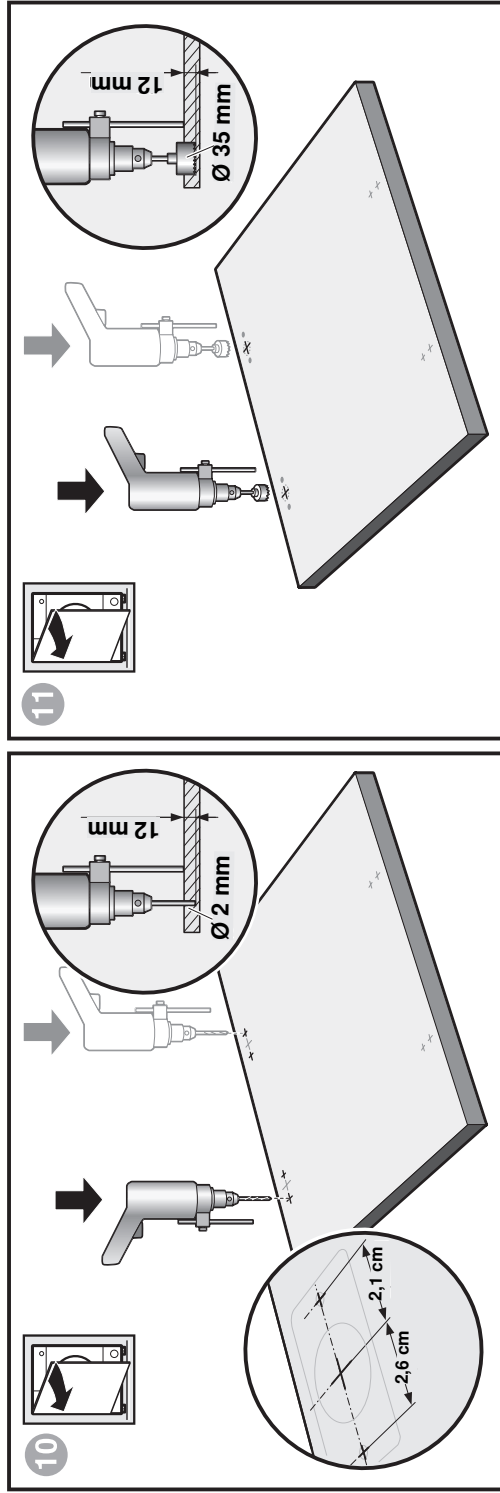
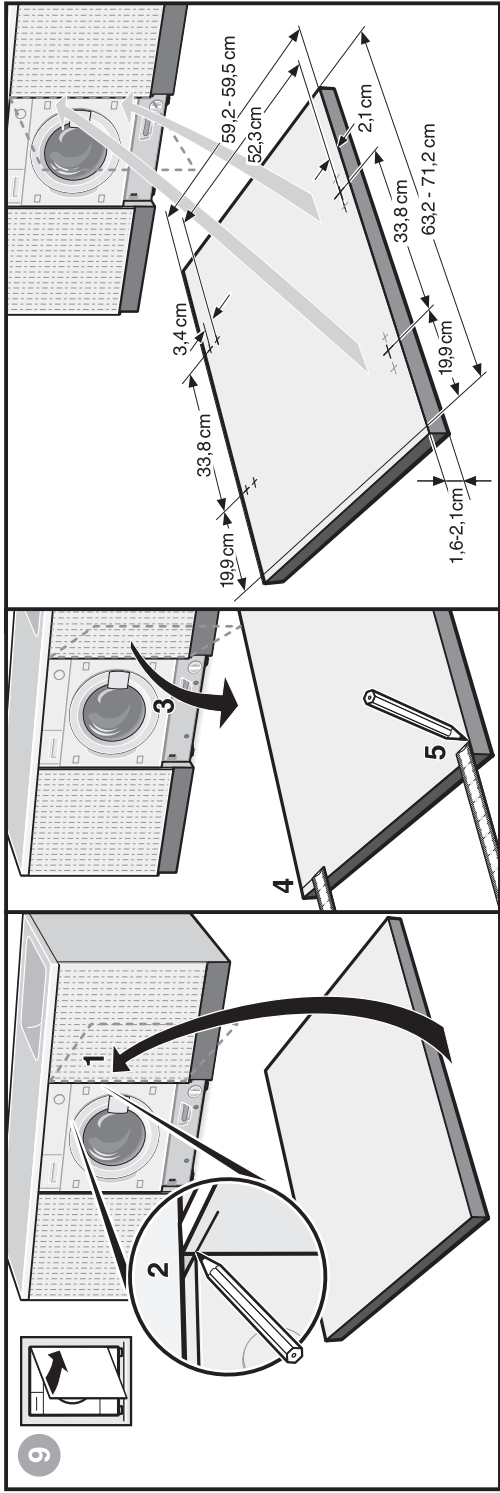
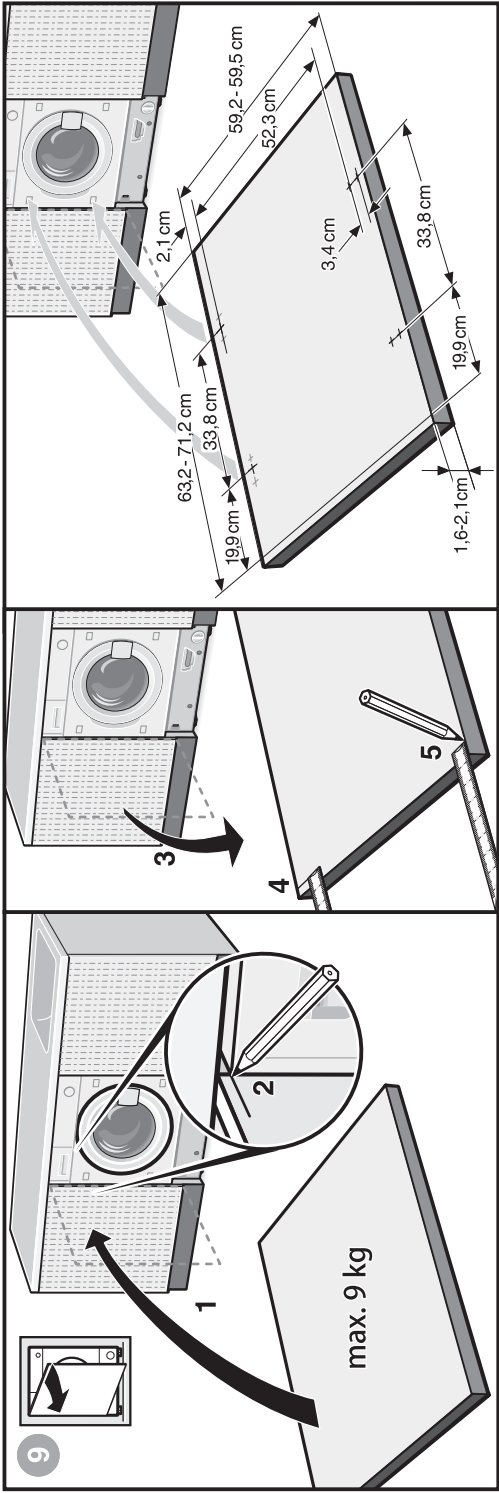
Dodatno na jamstvene obveze prodavača na temelju ugovora o kupnji te dodatno na naše jamstvo za uređaj vršimo zamjenu pod slijedećim uvjetima:

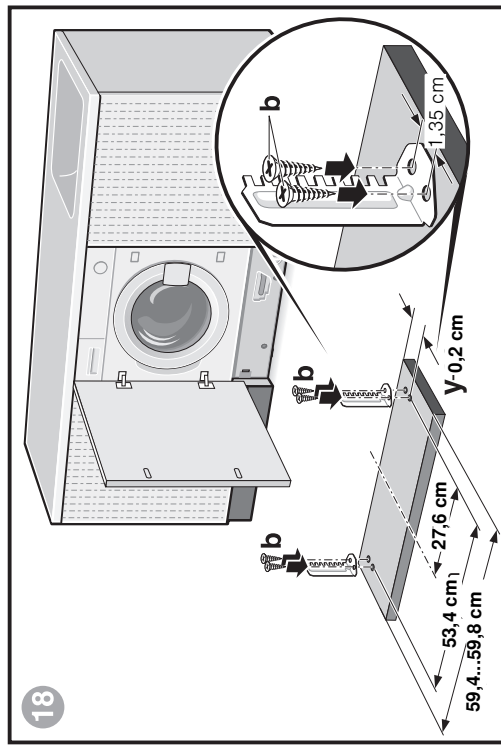
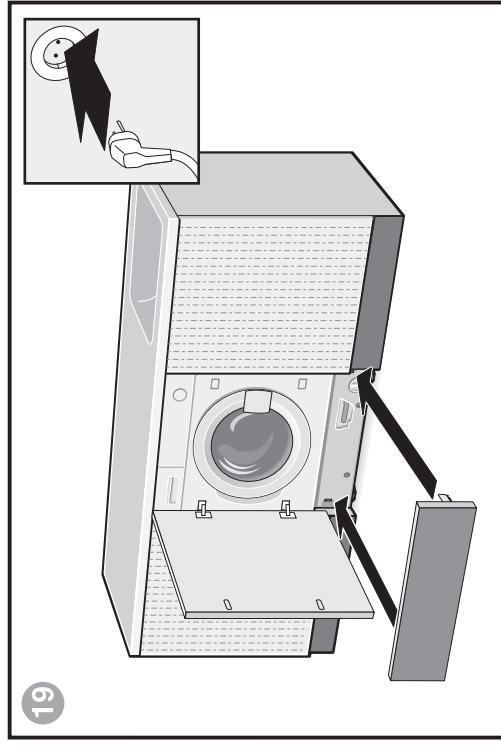
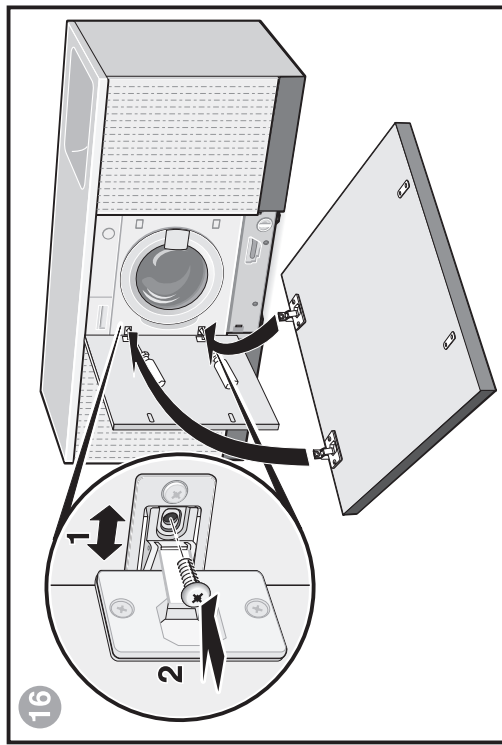
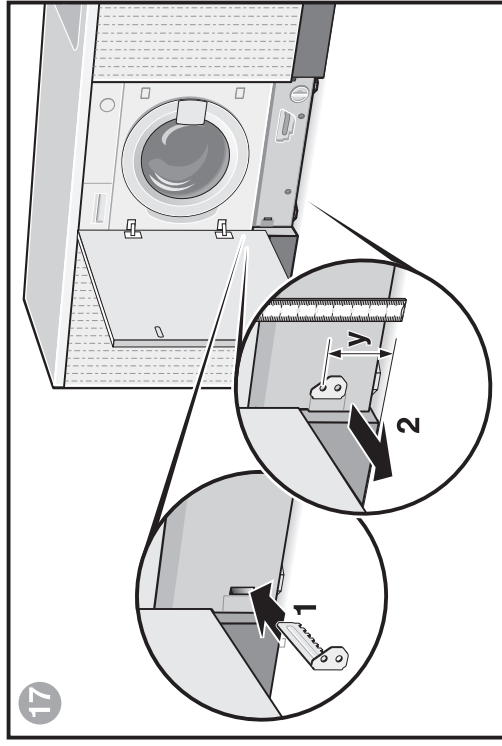
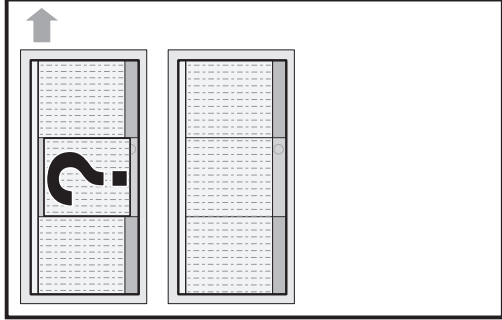
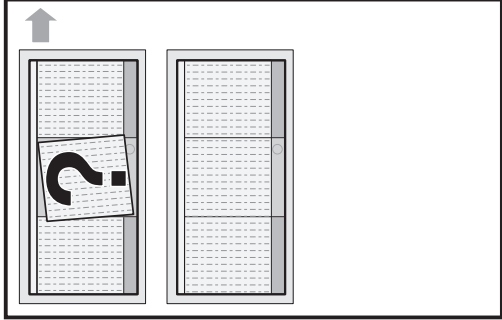
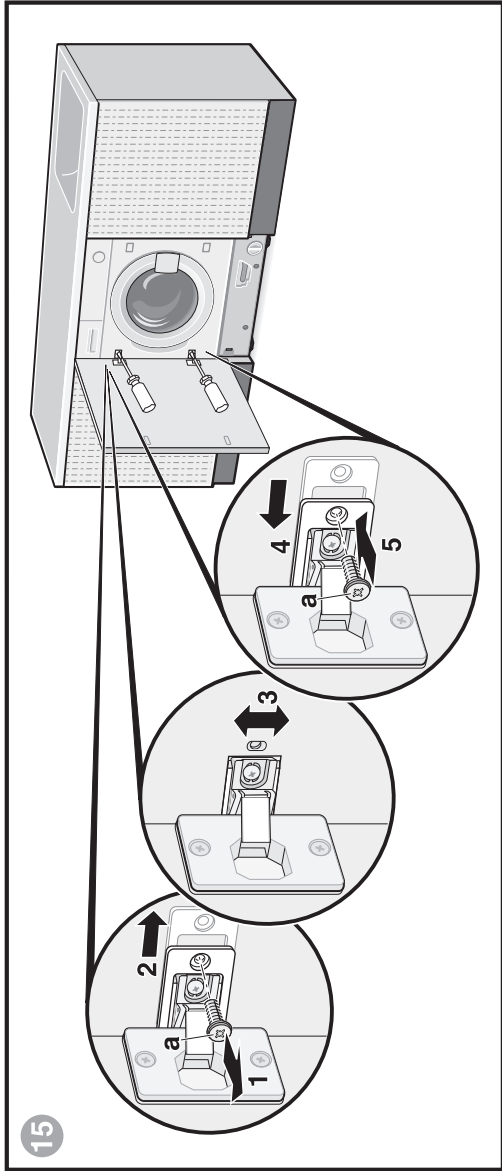
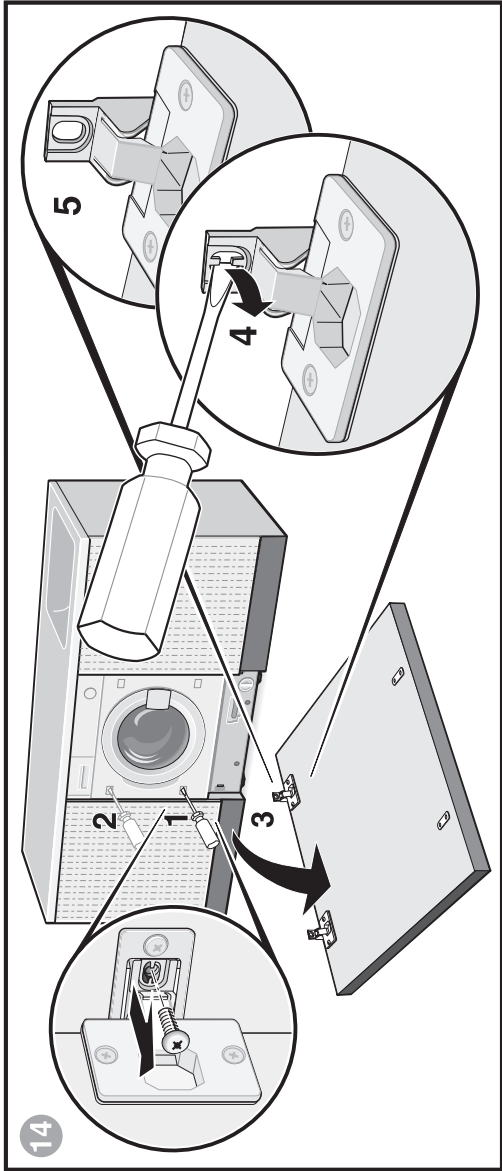
1. Ukoliko bi uslijed pogreške na našem Aqua-Stop-sustavu došlo do štete koju je prouzročila voda, nadomještamo štetu privatnih korisnika.
2. Ovo jamstvo vrijedi dokle i životni vijek uređaja.
3. Preduvjet za jamstvenu obvezu je da je uređaj s funkcijom Aqua-Stop stručno postavljen i priključen sukladno našoj uputi; ona uključuje također i stručno produljenje za Aqua-Stop (originalni pribor).
Naše jamstvo se ne odnosi na neispravne dovode ili armature do Aqua-Stop-priključka na pipcu za vodu.
4. Aparate sa Aqua-Stop načelno ne morate nadgledati tijekom rada odn. osigurati nakon toga zatvaranjem pipca za vodu.
Ali u slučaju duljeg izbjivanja iz stana, npr. tijekom višetjednog dopusta, valja zatvoriti pipac za vodu.

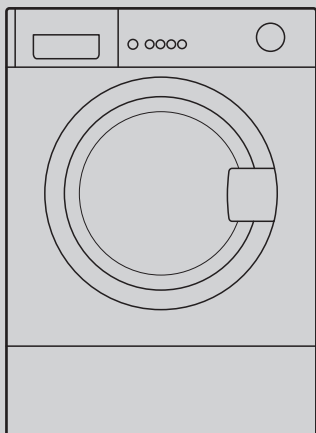
Proizvodjač (vidjeti uputu za uporabu)











Perilica rublja

Upute za postavljanje i montažu

hr

Sadržaj

Stranica

■ Sigurnosni naputci	1
■ Ekološki prihvatljivo zbrinjavanje	1
■ Površina za postavljanje	1
■ Opseg isporuke	2
■ Dimenzije stroja	3
■ Duljine crijeva i vodova	3
■ Korisni alat	3
■ Skidanje zaštite za transport	4
■ Priključak za vodu	5
■ Izravnavanje	5
■ Električni priključak	6
■ Prijevoz, npr. pri selidbi	6
■ Tehnički podaci	7
■ Služba održavanja	7
■ Jamstvo za Aqua-Stop	7
■ Upute za montažu	8-13

Slijed slika 1-19



Perilicu rublja pustiti u rad tek nakon čitanja ovih uputa!
Pridržavajte se i zasebnih uputa za uporabu.
Zadržite sve dokumente za kasniju uporabu ili sljedećeg/u vlasnika/cu.