

## Varnostni napotki

- Pralni stroj je precej težak – previdno ob privzdigovanju.
- Pozor: zamrznjene cevi lahko počijo. Pralnega stroja ne nameščajte zunaj ali v območju, kjer lahko zmrzuje.
- Pralni stroj se lahko poškoduje. Ne privzdigujte ga na izbočenih delih (npr. prekatih za polnjenje).
- Dodatno k tem opombam veljajo tudi posebni predpisi pristojnih podjetij za dobavo vode in električne energije.
- V primeru dvoma naj vam stroj namesti strokovnjak.
- Delovna plošča v območju pralnega stroja ne sme imeti prebojev.
- Cevi in vode položite tako, da ne nastane nevarnost spotikanja.

## Recikliranje prijazno okolju

- Ovojnino reciklirajte primerno in prijazno okolju.
- Ta naprava je označena po evropski direktivi 2002/96/ES o odsluženih električnih in elektronskih napravah (waste electrical and electronic equipment – WEEE). Ta smernica določa okvir za vračanje in recikliranje starih naprav po celi Evropi.

## Površina za namestitev

- Stabilnost namestitve je pomembna, da stroj ne potuje!
- Površina za namestitev mora biti trdna in ravna.
- Mehke podlage niso primerne za namestitev.

### Pri postavitvi s pomočjo kovinskih letvic

Kovinske letvice bodo olajšale potiskanje pralnega stroja v vgradno nišo. Naročite jih lahko pod številko nadomestnega dela 66 1827

Pred vstavljanjem stroja navlažite kovinske letvice z mešanico vode in sredstva za pomivanje posode. Ne uporabljajte maziv ali olja!

### Pri vgradnji pod visoko montirano delovno ploščo → Dimenzije aparata, Stran 3

- Kompenzacijske letvice: Naročilna številka WZ 20470, WMZ 20470, Z 7090X0
- Komplet za povišano vgradnjo: Naročilna številka WZ 20440, WMZ 20440, Z 7060X0

### Ob postavitvi na podnožje

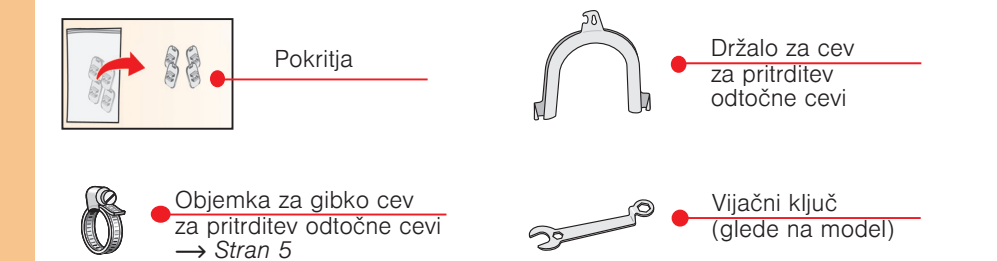
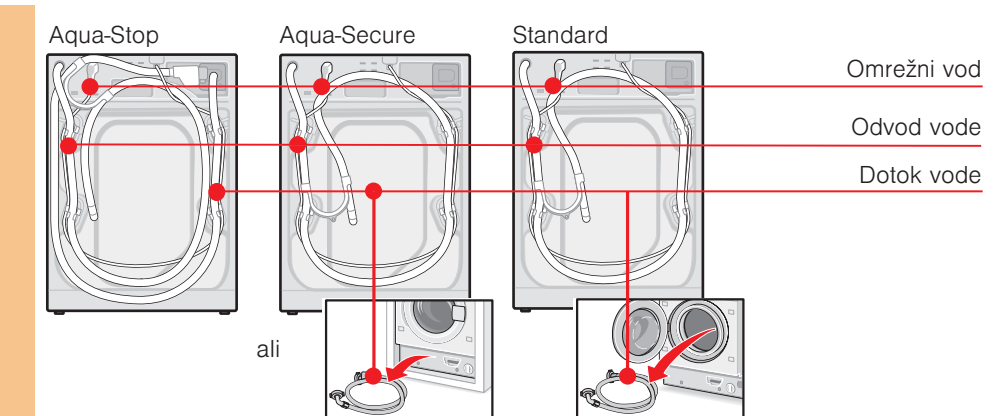
Sprednje noge pralnega stroja **obvezno** pritrдите s pritržilnimi kotniki. Naročilna št. WMZ 2200, WX 975600, CZ 110600, Z 7080X0

### Pri postavitvi na lesena tla

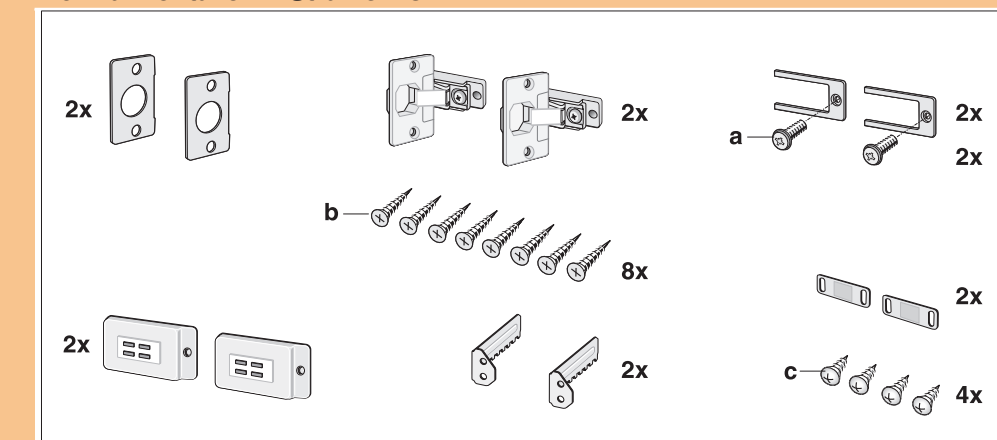
- Pralni stroj po možnosti namestite v kot.
- Na pod privijte vodoobstojno leseno ploščo (najmanj 30 mm debelo). Pri tem upoštevajte višino montirane delovne plošče!
- Nožice stroja **brezpogojno** pritrđite z držalnimi (sidrnimi) vezmi. Naročilna št. WMZ 2200, WX 975600, CZ 110600, Z 7080X0

## Obseg dostave glede na model

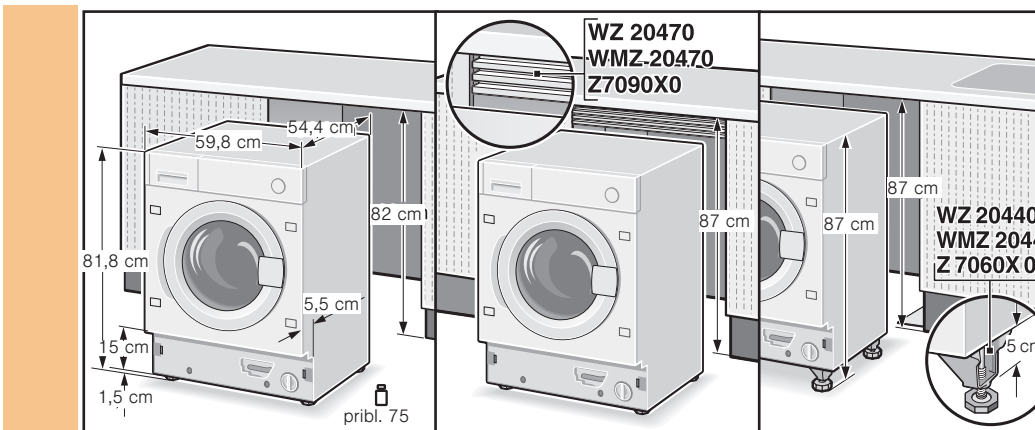
Vlažnost v bobnu je pogojena s tovarniškim preverjanjem.



### Deli za montažo → Stran 8–13

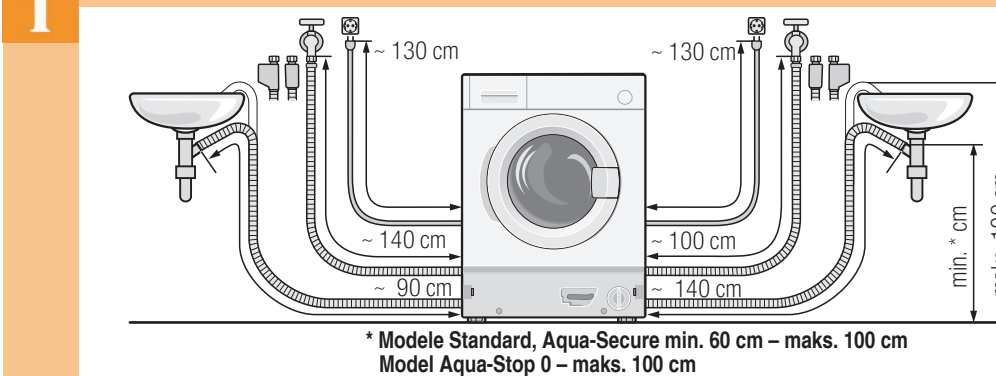


## Dimenzije aparata glede na model



## Dolžine cevi in vodov

### Priključitev na levo stran ali Priključitev na desno stran



Opomba: pri uporabi držal za cevi se možne dolžine cevi skrajšajo! Dobavljivo v strokovnih trgovinah / pri servisu: – Podaljšek za cev Aqua-Stop oz. za dovod hladne vode (ca. 2,50 m). Naročilna številka WMZ2380, WZ10130, CZ11350, Z7070X0

## Koristno orodje

- Libela za izravnavo
- Izvijač
- Vrtalni stroj

## Odstranjevanje transportnih varoval

- Pred prvo uporabo brezpogojno odstranite vsa 4 transportna varovala in jih shranite.
- Pred kasnejšim ponovnim transportom transportna varovala nujno ponovno vgradite – ta preprečijo poškodbe stroja med prevozom. → Stran 6.
- Vijak in tulec shranite skupaj privita.

1. Cevi (glede na model) snemite iz zvitka in odprite zvitek. Snemite držalo cevi v obliki črke U.



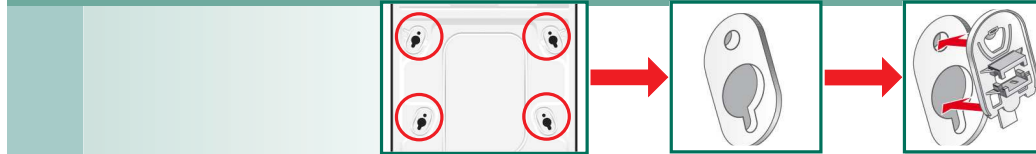
2. Vse 4 vijake transportnih varoval odvijte in jih snemite.



3. Omrežni vod snemite z držala. Odstranite tulce.



4. Vstavite pokrove.



## Priključitev na vodo glede na model

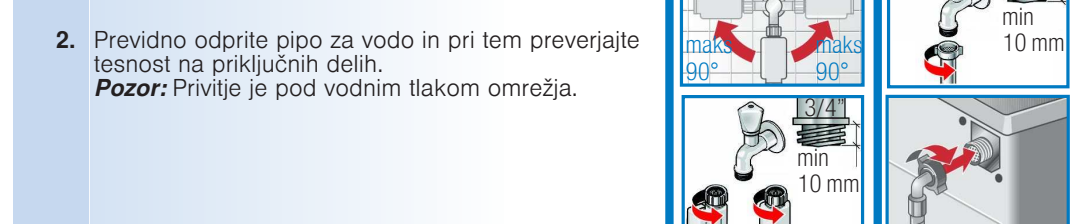
- Nevarnost udara električnega toka! Varnostno pripravo Aqua-Stop ne potaplajte v vodo (vsebuje električni ventil!).
- Za preprečitev puščanja vode ali nastanka škode zaradi puščanja je potrebno napotke v tem poglavju nujno potrebno upoštevati!
- **Pozor:** Pralni stroj zaganjajte samo s hladno pitno vodo.
- Stroja ne priključite na mešalno baterijo kake breztladne naprave za pripravo vroče vode.
- Uporabite samo dobajlno dovodno cev ali dovodno cev, ki ste jo kupili v strokovni trgovini, ne uporabite rabljenih cevi!
- V primeru dvoma naj vam stroj namesti strokovnjak.

### Dotok vode

**Cev za dovod vode:**  
**Pozor:** cevi ne prepogibajte, ne stiskajte, ne spreminjajte in je ne režite (vzdržljivost take cevi ni več zagotovljena).

**Optimalni tlak dovoda vode v vodnem omrežju: 100–1000 kPa (1–10 bar)**  
– Pri odprti vodni pipi priteče najmanj 8 l/min.  
– Če ima dovod večji tlak, vgradite reducirni ventil.

1. Priključitev dovodne cevi na vodno pipo. Privijta zategnite samo z roko.
2. Previdno odprite pipo za vodo in pri tem preverjajte tesnost na priključnih delih. **Pozor:** Privijte je pod vodnim tlakom omrežja.



### Odvod vode

**Cev za odvod vode:**  
**Pozor:** ne prepogibajte je in ne nategujte je po dolžini.

**Višinska razlika med površino namestitve in odvodom:**  
– za modele Aqua-Secure, Standard min. 60 cm – maks. 100 cm  
– za model Aqua-Stop 0 – maks. 100 cm

**Odtok v sifon:**  
**Pozor:** Priključno mesto morate zavarovati s priloženo objemko za gibko cev (Ø 24–40 mm).

## Izravnavo

- Nastanek hrupa, vibracije in »potovanje« stroja so lahko posledice napačne namestitve in izravnave!
- Vse štiri noge morajo stati trdno na talni površini. Pralni stroj se ne sme majati!
- Izravnost pralnega stroja lahko preverite z libelo in jo po potrebi popravite. Pralni stroj se ne sme naslanjati na stranski steni vgradne niše!
- Kontra matice sprednjih nog aparata morajo biti trdno privite!

## Električni priključek

- Pralni stroj priključite samo na izmenično napetost preko vtičnice, ki ima predpisane varnostne ozemljitvene kontakte.
- Omrežna napetost in podana napetost na stroju morata biti usklajena. → Stran 7; Tehnični podatki.
- Sta priključna napetost in potrebna vrednost varovalke → Stran 7; Tehnični podatki.
- Zagotovite, da:
  - omrežni vtič in vtičnica eden drugi ustrezata,
  - prerez žil voda zadostuje,
  - je ozemljitveni sistem nameščen po predpisih.
- Sme zamenjavo priključnega kabla (če je potrebna) izvesti samo strokovnjak za električna dela. Nadomestni vod je dobavljiv pri servisni službi.
- Ne uporabljajte električnih razdelilcev/spojnic in/ali podaljševalnih kablov.
- Če želite uporabiti zaščitno stikalo okvarnega toka, potem se odločite za samo en tip, ki je označen na sledeč način: . Samo ta znak zagotavlja izpolnjevanje danes veljavnih predpisov.
- Omrežnega vtiča:
  - ne vtikajte ali vlečite iz vtičnice z mokrimi / vlažnimi rokami,
  - ne vlečite iz vtičnice z vodom, temveč samo za vtič.
  - nikoli ne izvlecite med delovanjem stroja.

## Prevažanje naprave, npr. pri selitvi

### 1. Pred transportom pralnega stroja:

1. Zaprite pipo za vodo.
2. Znižajte vodni tlak v dovodni cevi → Navodila za uporabo; Sito v dovodu vode.
3. Ostanek pralnega luga izpuscite iz stroja → Navodila za uporabo; Črpalka za lug.
4. Pralni stroj odklopite z napetostnega omrežja.
5. Odmontirajte cevi.

### 2. Vgradnja transportnih varoval:

1. Snemite pokrove.
2. Vstavite vse 4 tulce. Omrežni vod pripnite na držalih. Vstavite vijake in jih trdo privijte.

Po prevažanju je transportna varovala **nujno** spet odstraniti! → Stran 4.

Za preprečitev, da ob naslednjem pranju pralno sredstvo neuporabljeno odteče v odtok: v prekat II vlijte cca. 1 liter vode in zaženite program **Črpanje**.

## Tehnični podatki

<b>Teža</b>	75–84 kg <i>glede na model</i>
<b>Omrežni priključek</b>	Nominalna napetost 220–240 V, 50 Hz Nominalni tok 10 A Nominalna moč 2300 W
<b>Vodni tlak</b>	100–1000 kPa (1–10 bar)
<b>Preizkusni programi</b>	Po veljavnem evropskem standardu 60456

## Servisna služba

- Če napake ne morete odpraviti sami → Navodila za uporabo: Kaj storiti, če ... , se obrnite na našo servisno službo. Zmeraj najdemo najboljše rešitve, tudi zato, da se izognemo nepotrebnih obiskov tehničnega osebja.
- Podatke o naslovih najbližjih servisnih služb najdete v Navodilih za uporabo; Stran 1 oz. v Seznamu servisnih služb (glede na izvedbo).
- Prosimo, da servisni služni posredujete identifikacijsko številko izdelka (E-Nr.) in proizvodno številko naprave (FD).

<b>E-Nr.</b>	<b>FD</b>	<i>Te navedbe najdete: na notranji strani vrat in na hrbtni strani naprave.</i>
Identifikacijska št. izdelka		Proizvodna št. naprave
<b>Zaupajte pristojnosti proizvajalca.</b> Obrnite se na nas. S tem si zagotovite, da popravila izvede šolano servisno osebje, ki imajo na voljo originalne nadomestne dele.		

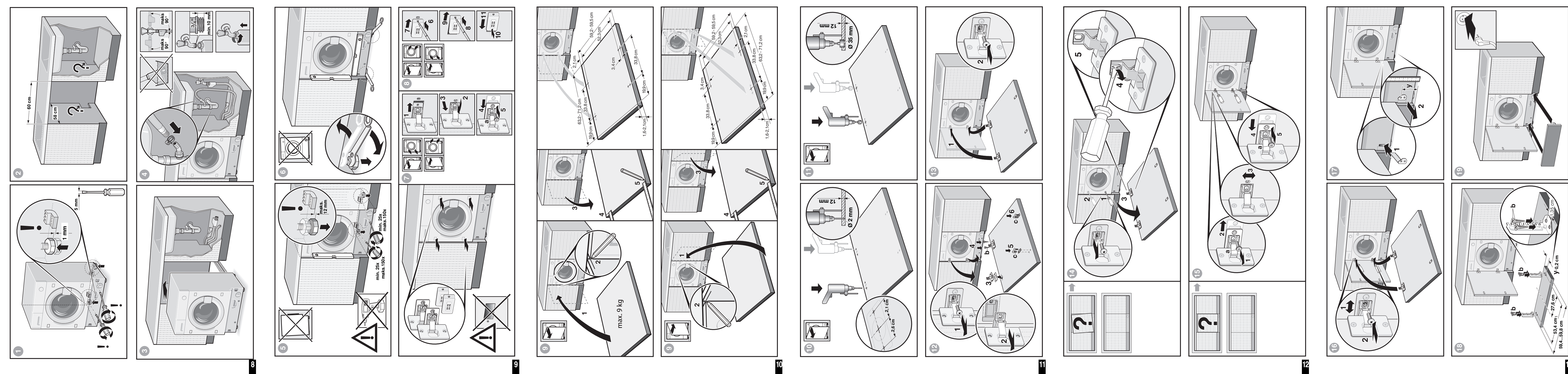
## Garancija za Aqua-Stop samo za naprave z Aqua-Stop

Poleg garancijskih pravic iz kupoprodajne pogodbe, ki jih daje prodajalec, ter tovarniških garancijskih pravic za stroj, so vam na voljo tudi garancijska nadomestila v sledečih primerih:

1. Če bi slučajno nastala škoda zaradi okvare na našem sistemu Aqua-Stop, potem zasebnim uporabnikom to škodo nadomestimo.
2. Garancija velja za življenjsko dobo aparata.
3. Pogoji za veljavnost povrnitve v imenu jamstva je, da je naprava z Aqua-Stop bila strokovno nameščena in priključena ustrezno po naših navodilih; ta pogoj vključuje tudi strokovno nadomeščeno pripravo Aqua-Stop, če so bili uporabljeni originalni nadomestni deli. Naše jamstvo ne obsega defektnih dovodnih cevi ali priključnih armatur, vse do priključka Aqua-Stop na vodovodno pipo.
4. Aparatov z Aqua-Stop praviloma ni potrebno nadzirati med obratovanjem oz. zavarovati po tem z zapiranjem pipe za vodo. Edino v primeru daljše odsotnosti, npr. med večtedenskim dopustom, je treba zapreti pipo za vodo.

Proizvajalec (glej Navodila za uporabo)





**Vsebina** Stran

- Varnostni napotki..... 1
- Recikliranje prijazno okolju..... 1
- Površina za namestitvev ..... 1
- Obseg dostave ..... 2
- Dimenzije aparata ..... 3
- Dolžine cevi in vodov ..... 3
- Koristno orodje ..... 3
- Odstranjevanje transportnih varoval ..... 4
- Priključek za vodo ..... 5
- Izravnava ..... 5
- Električni priključek ..... 6
- Prevažanje naprave, npr. pri selitvi ..... 6
- Tehnični podatki ..... 7
- Servisna služba ..... 7
- Garancija za Aqua-Stop ..... 7
- Navodila za namestitvev ..... 8-13

Zaporedje slik 1-19

**Pralni stroj spravite ponovno v zagon, šele ko preberete ta navodila!**  
 Upoštevajte tudi posebna navodila za uporabo.  
 Vse dokumente shranite za kasnejšo uporabo oziroma za naslednjega lastnika/lastnico.



## Varnostni napotki

- Pralni stroj je precej težak – previdno ob privzdigovanju.
- Pozor: zamrznjene cevi lahko počijo. Pralnega stroja ne nameščajte zunaj ali v območju, kjer lahko zmrzuje.
- Pralni stroj se lahko poškoduje. Ne privzdigujte ga na izbočenih delih (npr. prekatih za polnjenje).
- Dodatno k tem opombam veljajo tudi posebni predpisi pristojnih podjetij za dobavo vode in električne energije.
- V primeru dvoma naj vam stroj namesti strokovnjak.
- Delovna plošča v območju pralnega stroja ne sme imeti prebojev.
- Cevi in vode položite tako, da ne nastane nevarnost spotikanja.

## Recikliranje prijazno okolju



- Ovojnino reciklirajte primerno in prijazno okolju.
- Ta naprava je označena po evropski direktivi 2002/96/ES o odsluženih električnih in elektronskih napravah (waste electrical and electronic equipment – WEEE). Ta smernica določa okvir za vračanje in recikliranje starih naprav po celi Evropi.

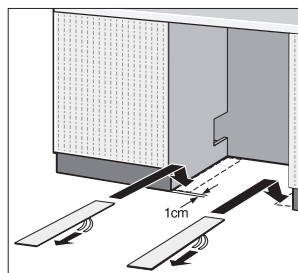
## Površina za namestitev

- **i** Stabilnost namestitve je pomembna, da stroj ne potuje!
- Površina za namestitev mora biti trdna in ravna.
- Mehke podlage niso primerne za namestitev.

### Pri postavitvi s pomočjo kovinskih letvic

Kovinske letvice bodo olajšale potiskanje pralnega stroja v vgradno nišo. Naročite jih lahko pod številko nadomestnega dela 66 1827

Pred vstavljanjem stroja navlažite kovinske letvice z mešanico vode in sredstva za pomivanje posode. Ne uporabljajte maziv ali olja!



### Pri vgradnji pod visoko montirano delovno ploščo → Dimenzije aparata, Stran 3

- Kompenzacijske letvice: Naročilna številka WZ 20470, WMZ 20470, Z 7090X0
- Komplet za povišano vgradnjo: Naročilna številka WZ 20440, WMZ 20440, Z 7060X0

### Ob postavitvi na podnožje

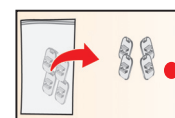
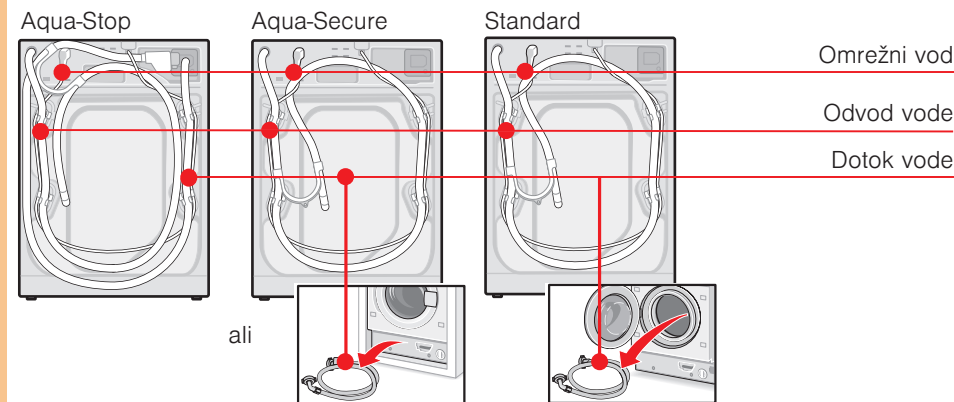
Sprednje noge pralnega stroja **obvezno** pritrдите s pritrtilnimi kotniki. Naročilna št. WMZ 2200, WX 975600, CZ 110600, Z 7080X0

### Pri postavitvi na lesena tla

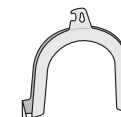
- Pralni stroj po možnosti namestite v kot.
- Na pod privijte vodoobstojno leseno ploščo (najmanj 30 mm debelo). Pri tem upoštevajte višino montirane delovne plošče!
- Nožice stroja **brezpogojno** pritrđite z držalnimi (sidrnimi) vezmi. Naročilna št. WMZ 2200, WX 975600, CZ 110600, Z 7080X0

## Obseg dostave glede na model

Vlažnost v bobnu je pogojena s tovarniškim preverjanjem.



Pokritja



Držalo za cev za pritrđitev odtočne cevi

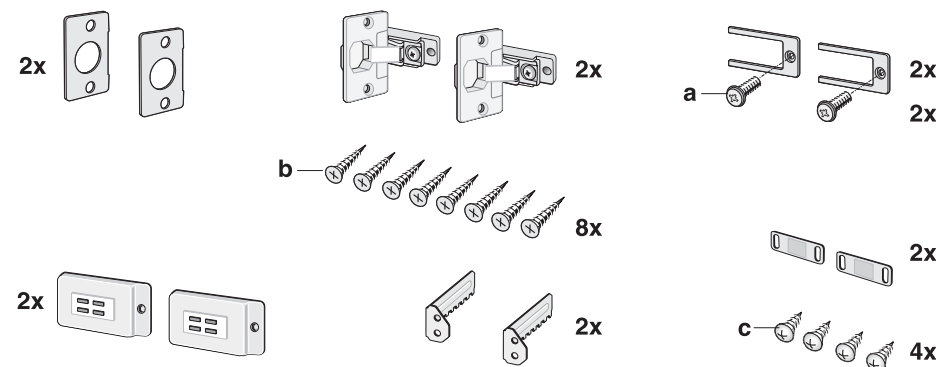


Objemka za gibko cev za pritrđitev odtočne cevi → Stran 5

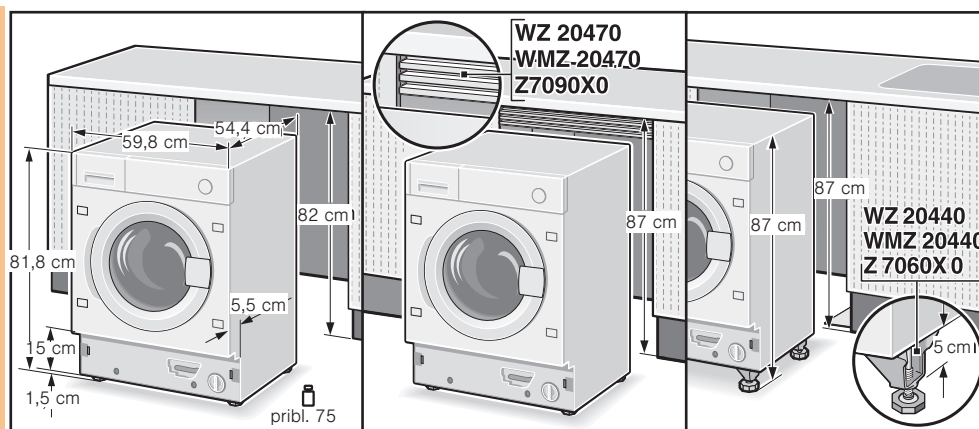


Vijačni ključ (glede na model)

## Delci za montažo → Stran 8–13

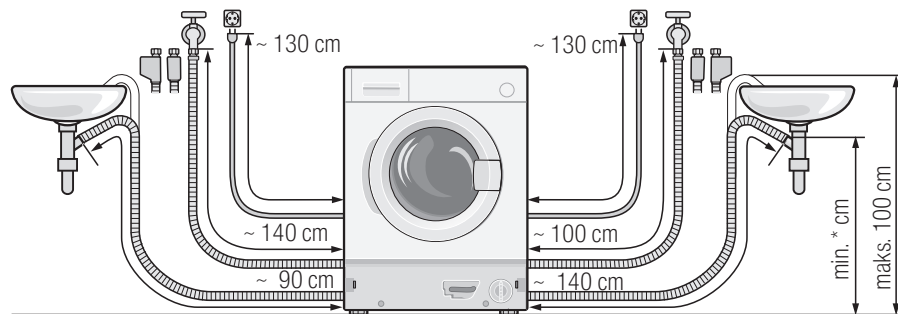


## Dimenzije aparata glede na model



## Dolžine cevi in vodov glede na model

**i** Priključitev na levo stran ali Priključitev na desno stran



\* Modele Standard, Aqua-Secure min. 60 cm – maks. 100 cm  
Model Aqua-Stop 0 – maks. 100 cm

Opomba: pri uporabi držal za cevi se možne dolžine cevi skrajšajo!

Dobavljivo v strokovnih trgovinah / pri servisu:

- Podaljšek za cev Aqua-Stop oz. za dovod hladne vode (ca. 2,50 m). Naročilna številka WMZ2380, WZ10130, CZ11350, Z7070X0

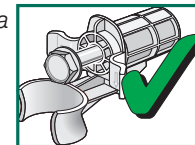
## Koristno orodje

- Libela za izravnavo
- Izvijač
- Vrtalni stroj

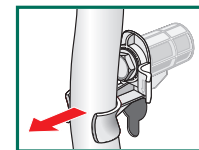
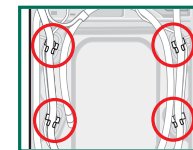
## Odstranjevanje transportnih varoval



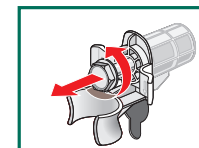
- Pred prvo uporabo brezpogojno odstranite vsa 4 transportna varovala in jih shranite.
- Pred kasnejšim ponovnim transportom transportna varovala nujno ponovno vgradite – ta preprečijo poškodbe stroja med prevozom. → Stran 6.
- Vijak in tulec shranite skupaj privita.



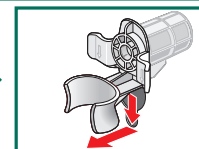
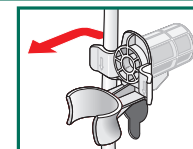
1. Cevi (glede na model) snemite iz zvitka in odprite zvitak. Snemite držalo cevi v obliki črke U.



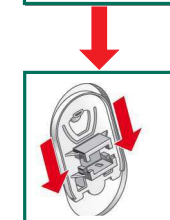
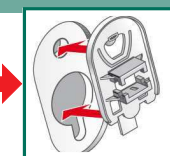
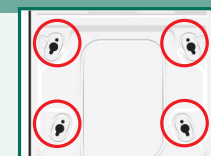
2. Vse 4 vijake transportnih varoval odvijte in jih snemite.



3. Omrežni vod snemite z držala. Odstranite tulce.



4. Vstavite pokrove.



# Priključitev na vodo glede na model

- ! Nevarnost udara električnega toka! Varnostno pripravo Aqua-Stop ne potaplajte v vodo (vsebuje električni ventil!).
- Za preprečitev puščanja vode ali nastanka škode zaradi puščanja je potrebno napotke v tem poglavju nujno potrebno upoštevati!
- Pozor:** Pralni stroj zaganjajte samo s hladno pitno vodo.
- Stroja ne priključite na mešalno baterijo kake breztladne naprave za pripravo vroče vode.
- Uporabite samo dobajeno dovodno cev ali dovodno cev, ki ste jo kupili v strokovni trgovini, ne uporabite rabljenih cevi!
- V primeru dvoma naj vam stroj namesti strokovnjak.

## Dotok vode

### Cev za dovod vode:

**Pozor:** cevi ne prepogibajte, ne stiskajte, ne spreminjajte in je ne režite (vzdržljivost take cevi ni več zagotovljena).

### Optimalni tlak dovoda vode v vodnem omrežju: 100–1000 kPa (1–10 bar)

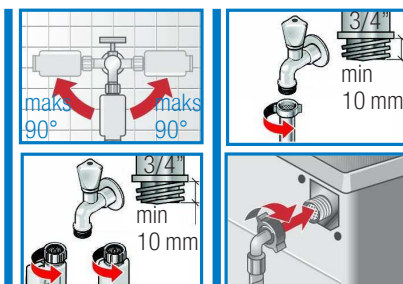
- Pri odprti vodni pipi priteče najmanj 8 l/min.
- Če ima dovod večji tlak, vgradite reducirni ventil.

Model: Aqua-Stop  
Aqua-Secure

Standard

- Priključitev dovodne cevi na vodno pipo. Privrtja zategnite samo z roko.
- Previdno odprite pipo za vodo in pri tem preverjajte tesnost na priključnih delih.

**Pozor:** Privrtje je pod vodnim tlakom omrežja.



## Odvod vode

### Cev za odvod vode:

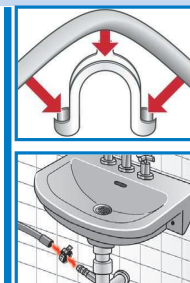
**Pozor:** ne prepogibajte je in ne nategujte je po dolžini.

### Višinska razlika med površino namestitve in odvodom:

- za modele Aqua-Secure, Standard min. 60 cm – maks. 100 cm
- za model Aqua-Stop 0 – maks. 100 cm

### Odtok v sifon:

**Pozor:** Priključno mesto morate zavarovati s priloženo objemko za gibko cev (Ø 24–40 mm).



# Izravnava

! Nastanek hrupa, vibracije in »potovanje« stroja so lahko posledice napačne namestitve in izravnave!

Vse štiri noge morajo stati trdno na talni površini.

Pralni stroj se ne sme majati!

Izravnava pralnega stroja lahko preverite z libelo in jo po potrebi popravite.

Pralni stroj se ne sme naslanjati na stranski steni vgradne niše!

Kontra matice sprednjih nog aparata morajo biti trdno pritevane!

5



# Električni priključek

- Pralni stroj priključite samo na izmenično napetost preko vtičnice, ki ima predpisane varnostne ozemljitvene kontakte.
- Omrežna napetost in podana napetost na stroju morata biti usklajena. → Stran 7; Tehnični podatki.
- Sta priključna napetost in potrebna vrednost varovalke → Stran 7; Tehnični podatki.
- Zagotovite, da:
  - omrežni vtič in vtičnica eden drugi ustrezata,
  - prerez žil voda zadostuje,
  - je ozemljitveni sistem nameščen po predpisih.
- Sme zamenjavo priključnega kabla (če je potrebna) izvesti samo strokovnjak za električna dela. Nadomestni vod je dobavljiv pri servisni službi.
- Ne uporabljajte električnih razdelilcev/spojnic in/ali podaljševalnih kablov.
- Če želite uporabiti zaščitno stikalo okvarnega toka, potem se odločite za samo en tip, ki je označen na sledeč način: . Samo ta znak zagotavlja izpolnjevanje danes veljavnih predpisov.
- Omrežnega vtiča:
  - ne vtikajte ali vlecite iz vtičnice z mokrimi / vlažnimi rokami.
  - ne vlecite iz vtičnice z vodom, temveč samo za vtič.
  - nikoli ne izvlecite med delovanjem stroja.

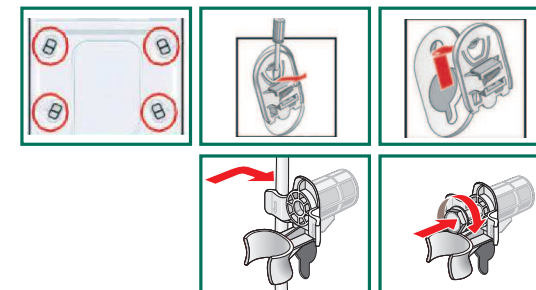
# Prevažanje naprave, npr. pri selitvi

## 1. Pred transportom pralnega stroja:

- Zaprte pipo za vodo.
- Znižajte vodni tlak v dovodni cevi → Navodila za uporabo; Sito v dovodu vode.
- Ostanek pralnega luga izpuscite iz stroja → Navodila za uporabo; Črpalka za lug.
- Pralni stroj odklopite z napetostnega omrežja.
- Odmontirajte cevi.

## 2. Vgradnja transportnih varoval:

- Snemite pokrove. *klhky*
- Vstavite vse 4 tulce. Omrežni vod pripnite na držali. Vstavite vijake in jih trdo privijte.



Po prevažanju je transportna varovala **nujno** spet odstraniti! → Stran 4.



Za preprečitev, da ob naslednjem pranju pralno sredstvo neuporabljeno odteče v odtok: v **prekat II** vlijte cca. 1 liter vode in zaženite program **Črpanje**.

6

# Tehnični podatki

<b>Teža</b>	75–84 kg <i>glede na model</i>
<b>Omrežni priključek</b>	Nominalna napetost 220–240 V, 50 Hz Nominalni tok 10 A Nominalna moč 2300 W
<b>Vodni tlak</b>	100–1000 kPa (1–10 bar)
<b>Preizkusni programi</b>	Po veljavnem evropskem standardu 60456

## Servisna služba

- Če napake ne morete odpraviti sami → *Navodila za uporabo: Kaj storiti, če ...*, se obrnite na našo servisno službo. Zmeraj najdemo najboljše rešitve, tudi zato, da se izognemo nepotrebnih obiskov tehničnega osebja.
- Podatke o naslovih najbližjih servisnih služb najdete v *Navodilih za uporabo; Stran 1* oz. v Seznamu servisnih služb (glede na izvedbo).
- Prosimo, da servisni služni posredujete identifikacijsko številko izdelka (E-Nr.) in proizvodno številko naprave (FD).

E-Nr. \_\_\_\_\_ FD \_\_\_\_\_

*Te navedbe najdete:  
na notranji strani vrat in na hrbtni  
strani naprave.*

Identifikacijska št. izdelka    Proizvodna št. naprave

**Zaupajte pristojnosti proizvajalca.** Obrnite se na nas.

S tem si zagotovite, da popravila izvede šolano servisno osebje, ki imajo na voljo originalne nadomestne dele.

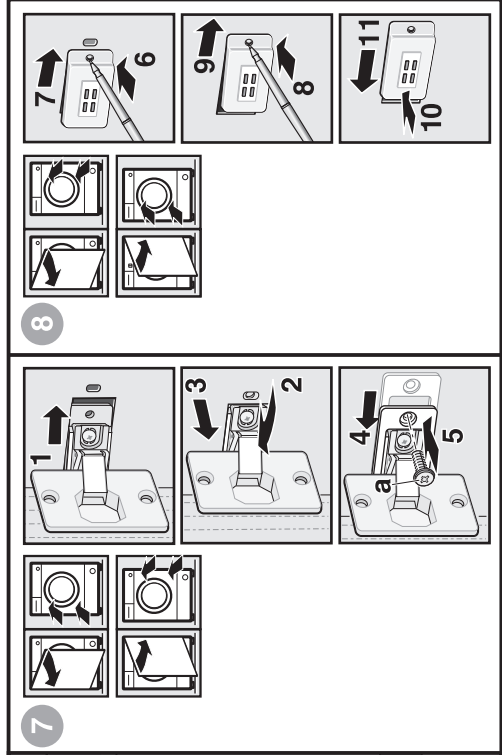
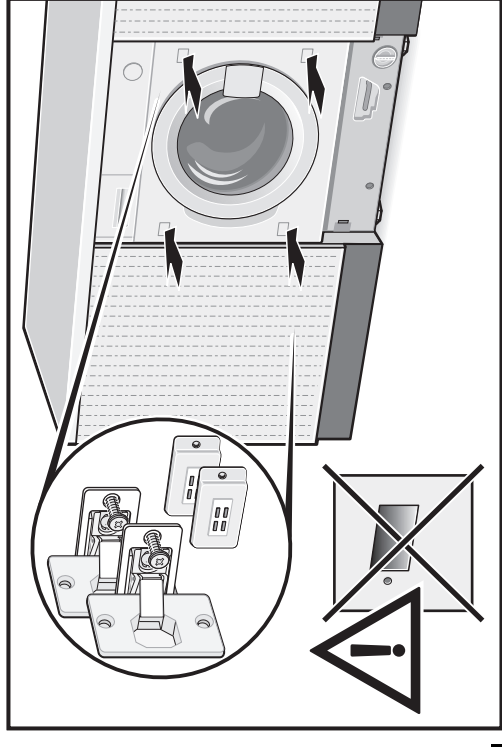
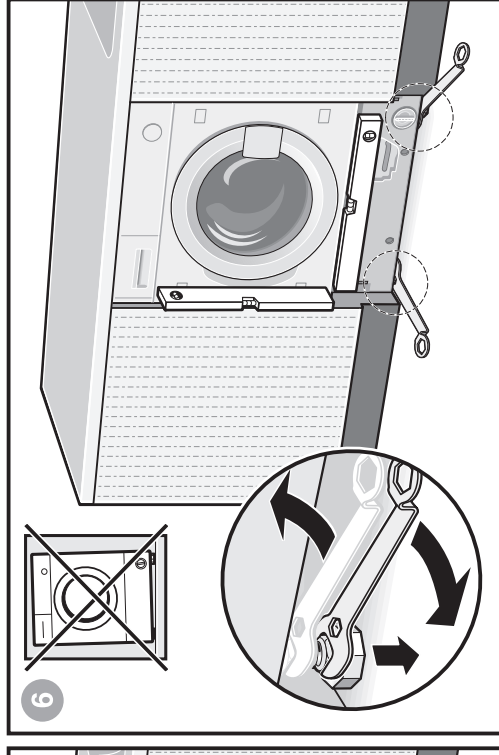
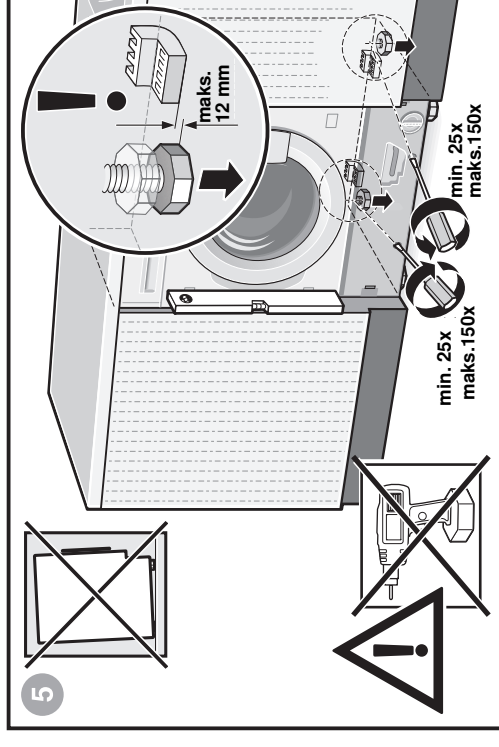
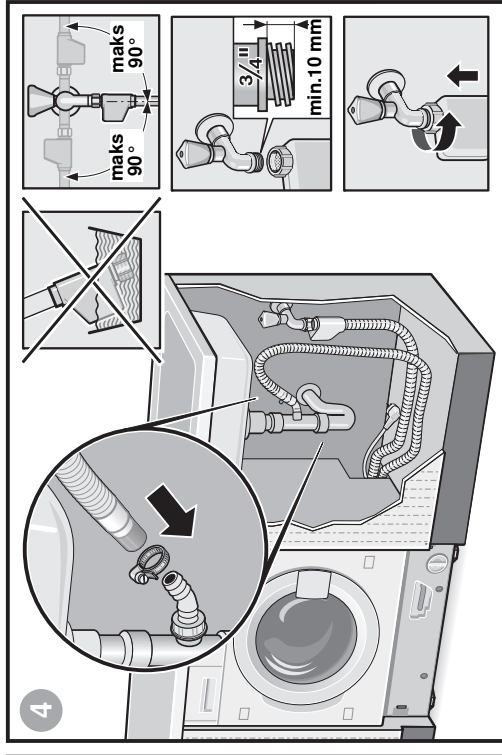
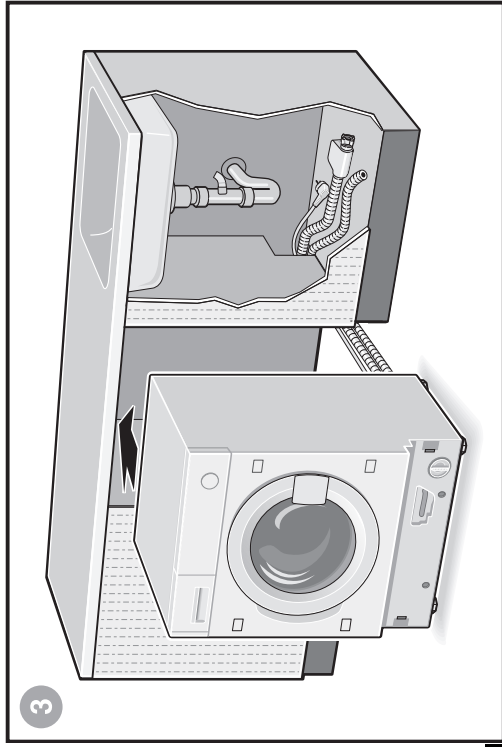
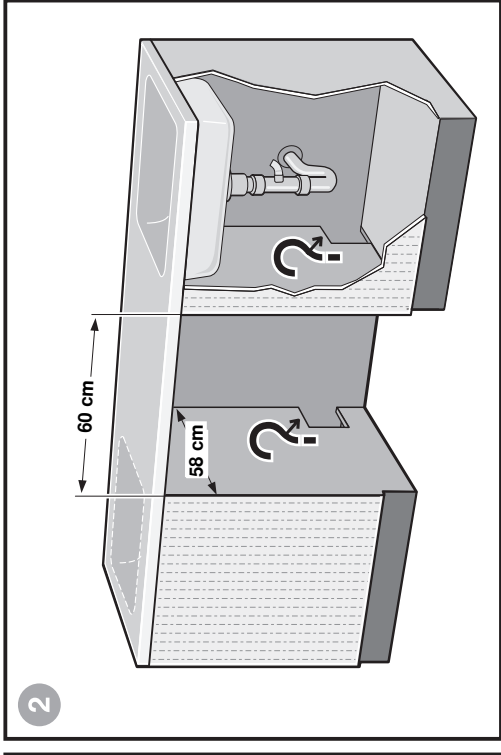
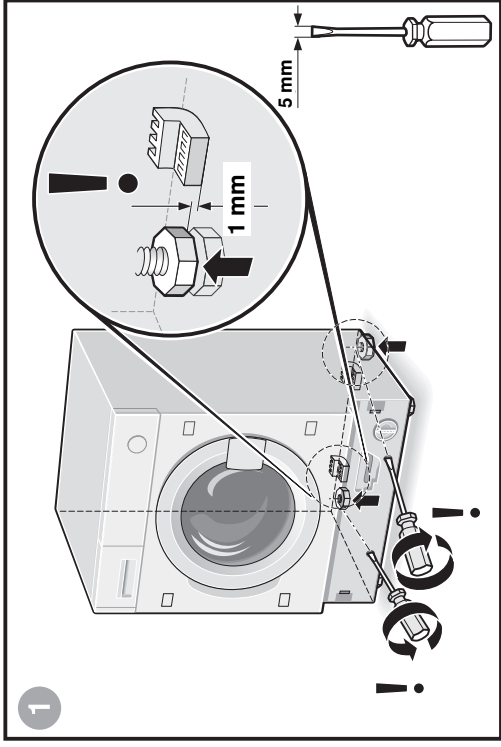
## Garancija za Aqua-Stop samo za naprave z Aqua-Stop

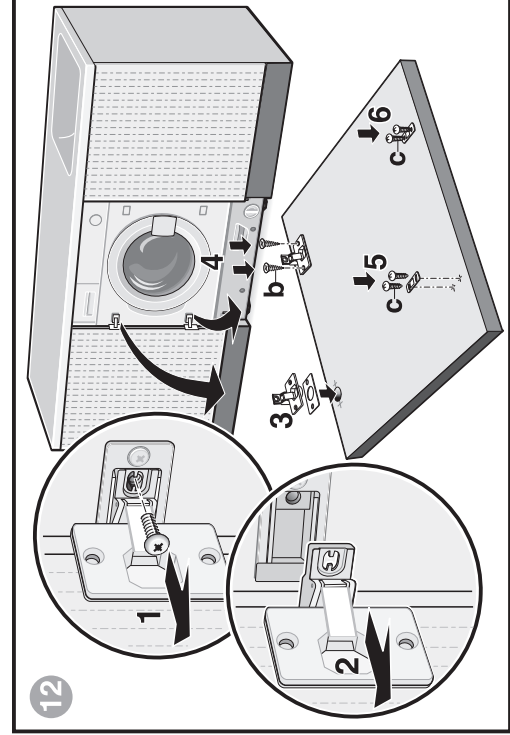
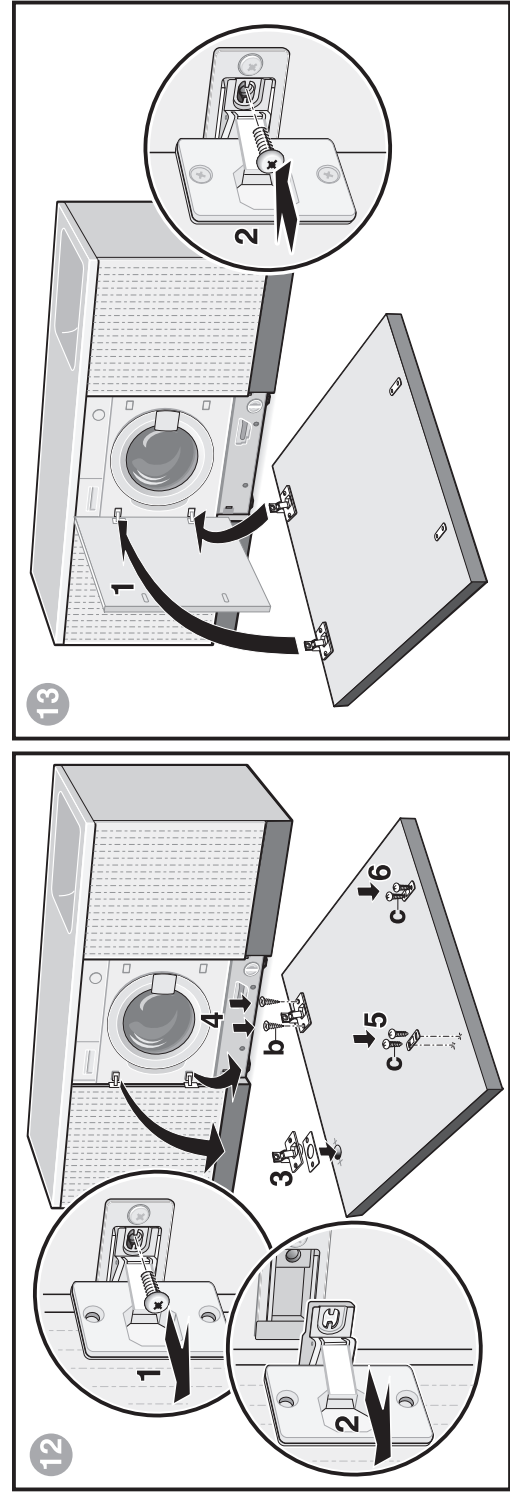
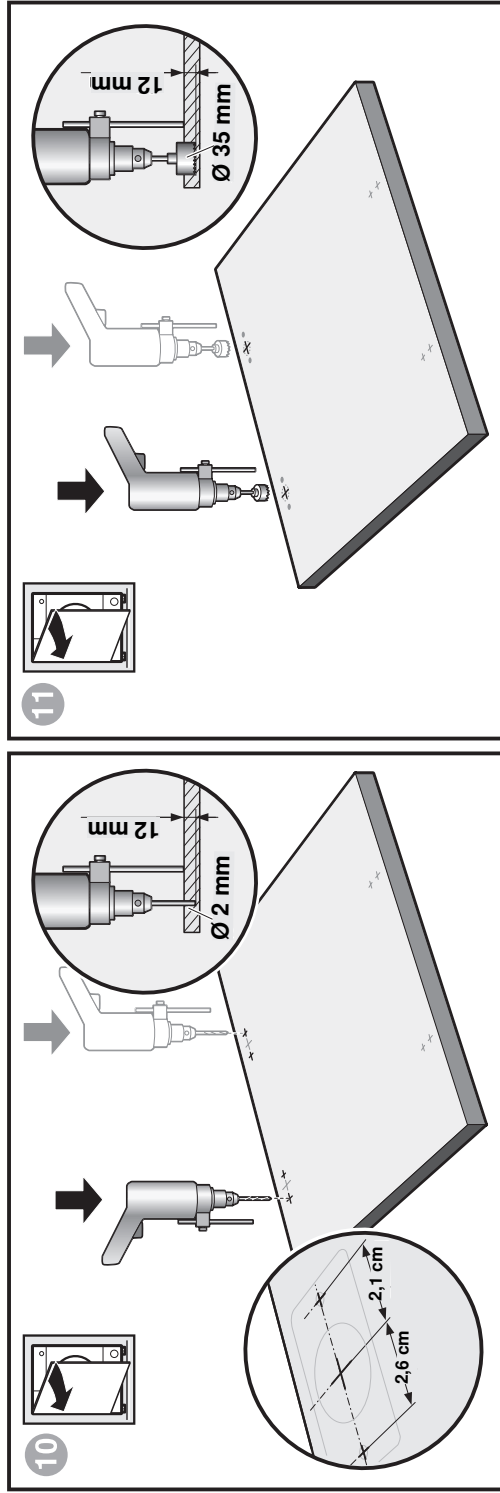
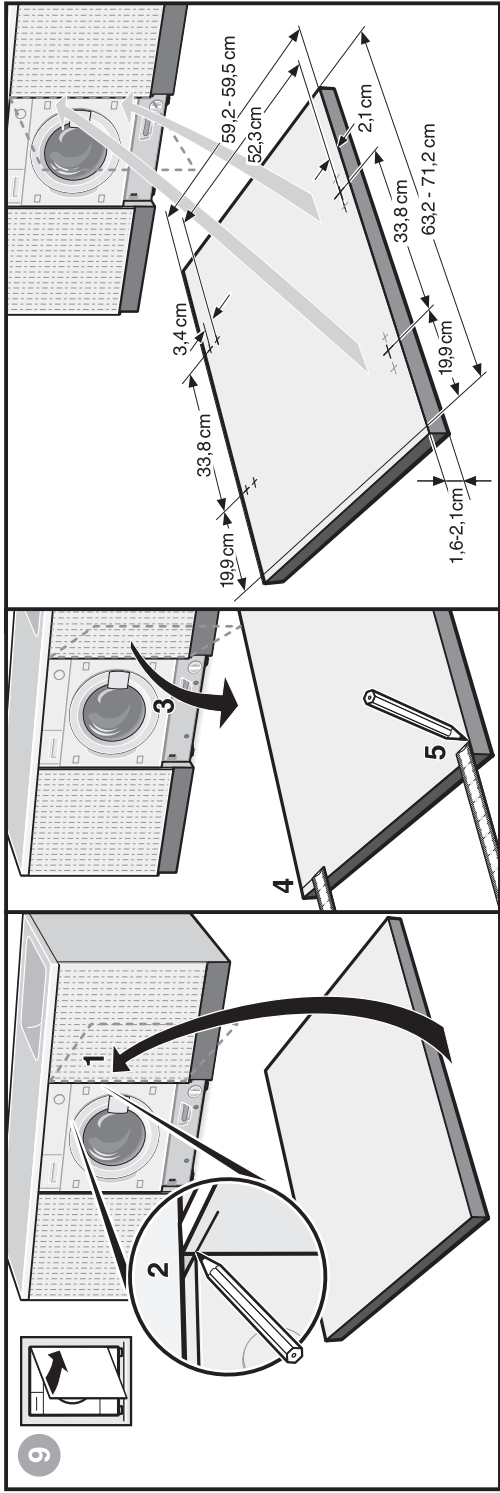
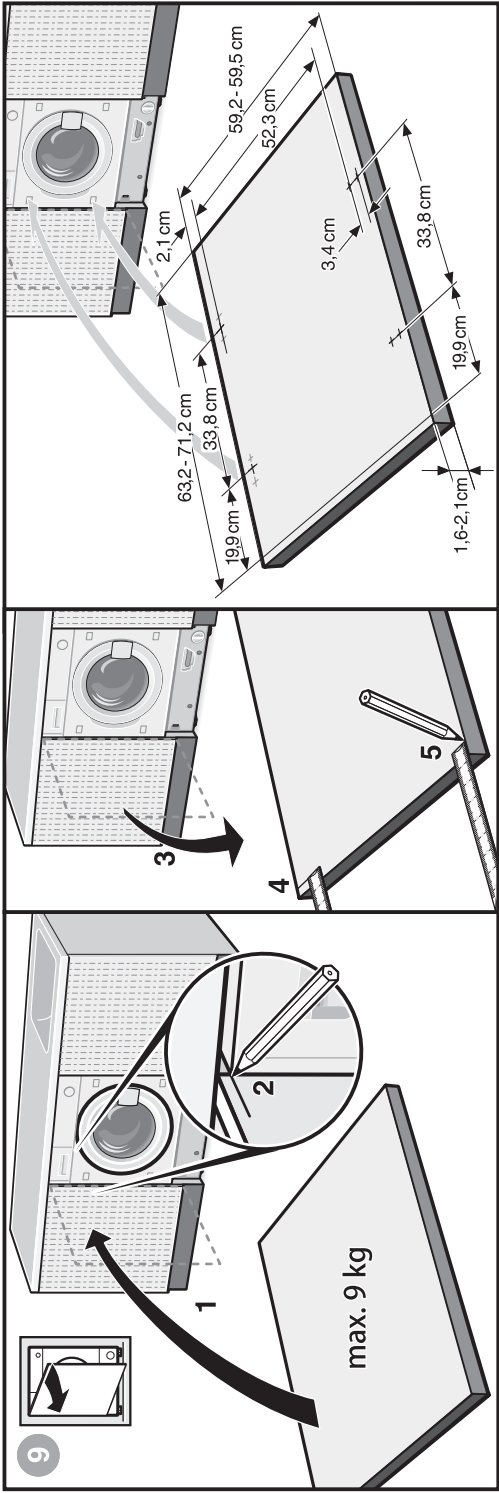
Poleg garancijskih pravic iz kupoprodajne pogodbe, ki jih daje prodajalec, ter tovarniških garancijskih pravic za stroj, so vam na voljo tudi garancijska nadomestila v sledečih primerih:

1. Če bi slučajno nastala škoda zaradi okvare na našem sistemu Aqua-Stop, potem zasebnim uporabnikom to škodo nadomestimo.
2. Garancija velja za življenjsko dobo aparata.
3. Pogoj za veljavnost povrnitve v imenu jamstva je, da je naprava z Aqua-Stop bila strokovno nameščena in priključena ustrezno po naših navodilih; ta pogoj vključuje tudi strokovno nadomeščeno pripravo Aqua-Stop, če so bili uporabljeni originalni nadomestni deli. Naše jamstvo ne obsega defektnih dovodnih cevi ali priključnih armatur, vse do priključka Aqua-Stop na vodovodno pipo.
4. Aparatov z Aqua-Stop praviloma ni potrebno nadzirati med obratovanjem oz. zavarovati po tem z zapiranjem pipe za vodo. Edino v primeru daljše odsotnosti, npr. med večtedenskim dopustom, je treba zapreti pipo za vodo.

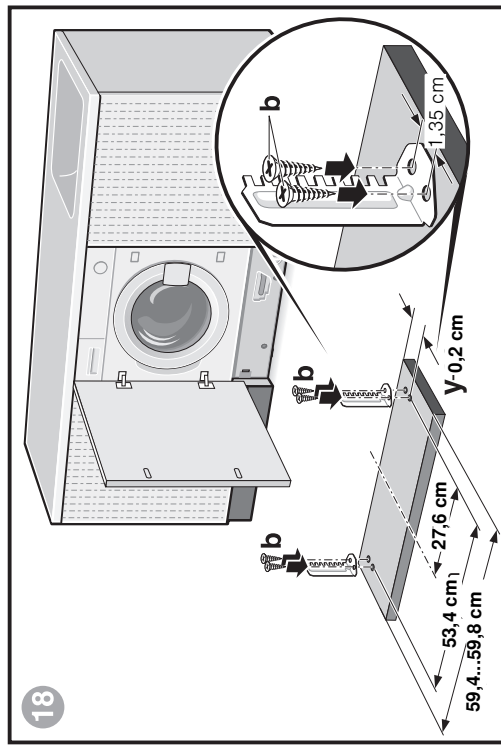
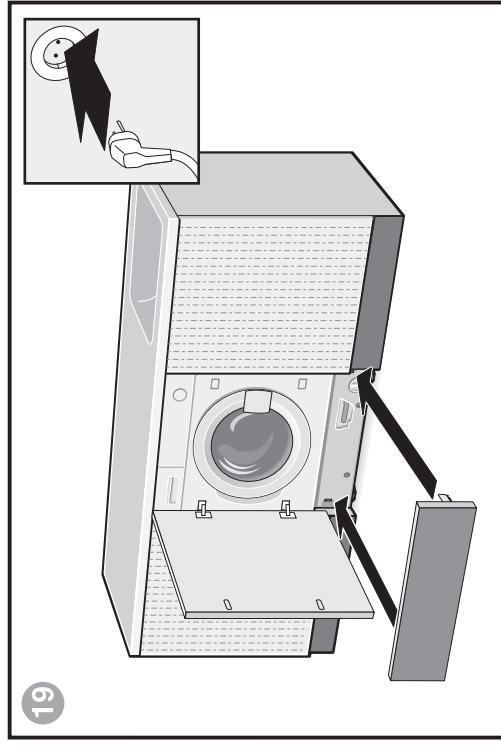
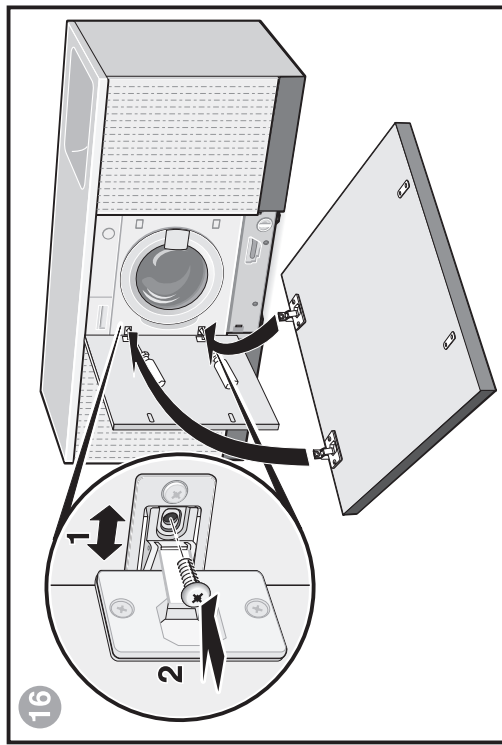
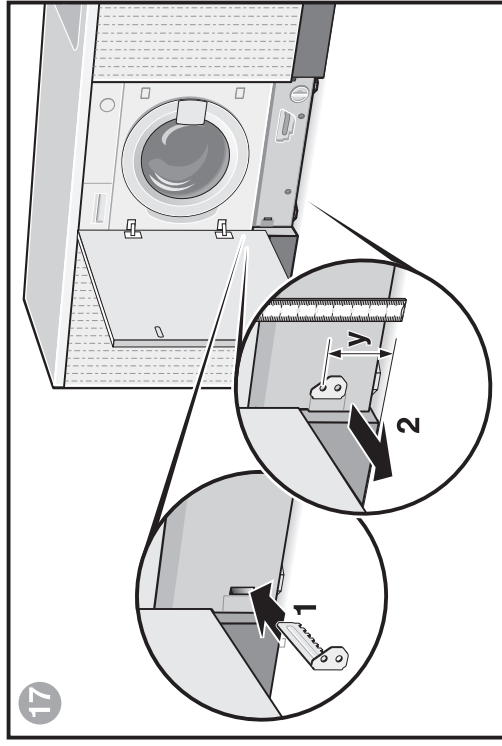
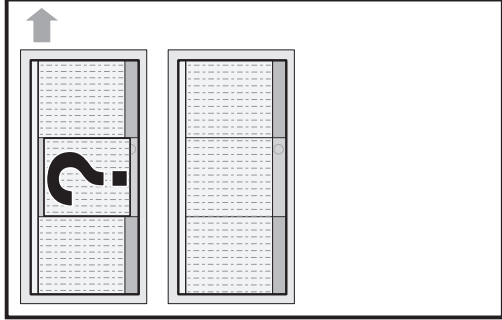
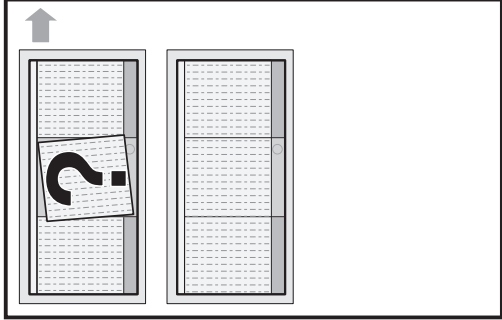
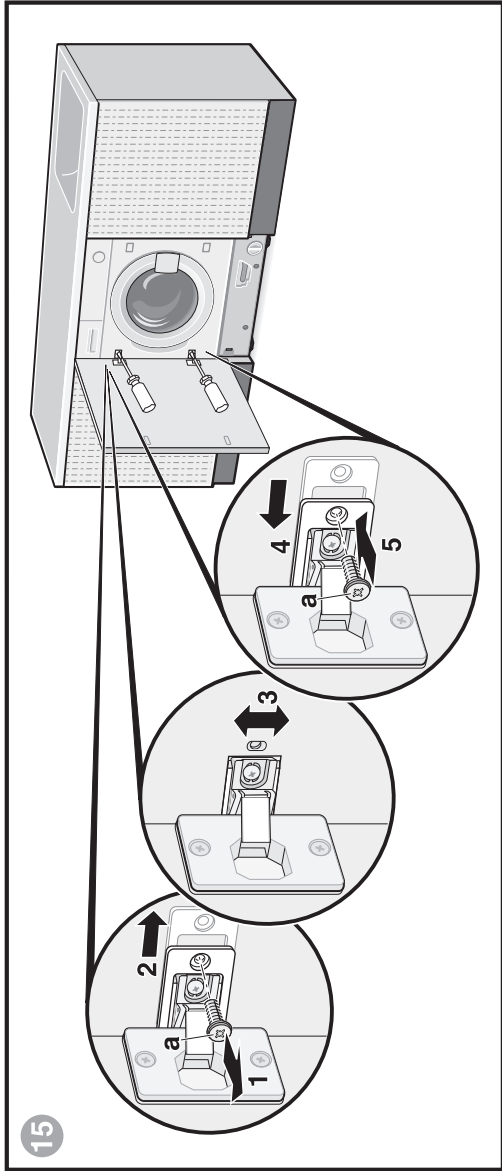
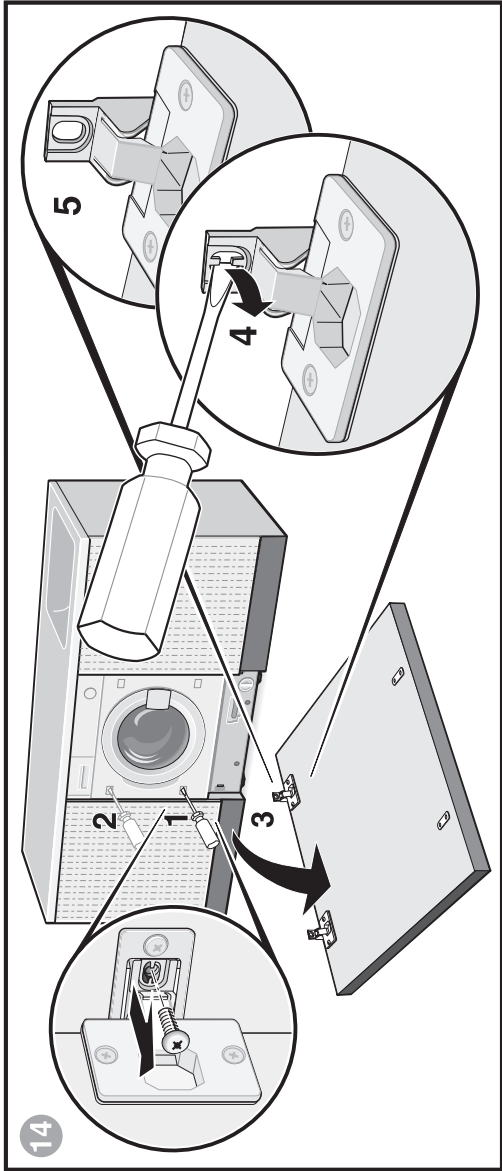
Proizvajalec (glej Navodila za uporabo)

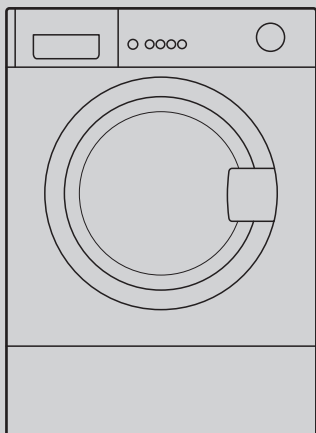












## Pralni stroj

## Navodila za postavitvev in montažo

sl

### Vsebina

	Stran
■ Varnostni napotki.....	1
■ Recikliranje prijazno okolju.....	1
■ Površina za namestitev .....	1
■ Obseg dostave .....	2
■ Dimenzije aparata.....	3
■ Dolžine cevi in vodov.....	3
■ Koristno orodje .....	3
■ Odstranjevanje transportnih varoval .....	4
■ Priključek za vodo .....	5
■ Izravnava .....	5
■ Električni priključek .....	6
■ Prevažanje naprave, npr. pri selitvi .....	6
■ Tehnični podatki .....	7
■ Servisna služba.....	7
■ Garancija za Aqua-Stop .....	7
■ Navodila za namestitev .....	8-13

Zaporedje slik 1-19



**Pralni stroj spravite ponovno v zagon, šele ko preberete ta navodila!**  
**Upoštevajte tudi posebna navodila za uporabo.**  
**Vse dokumente shranite za kasnejšo uporabo oziroma za naslednjega lastnika/lastnico.**