

SIEMENS



Einbaubackofen

HS636GD.1

siemens-home.com/welcome

de Gebrauchsanleitung

Register
your
product
online

Inhaltsverzeichnis

	Bestimmungsgemäßer Gebrauch	4
	Wichtige Sicherheitshinweise	5
	Generell	5
	Dampf	5
	Bratenthermometer	6
	Ursachen für Schäden	6
	Generell	6
	Dampf	7
	Umweltschutz	7
	Energiesparen	7
	Umweltgerecht entsorgen	7
	Gerät kennen lernen	8
	Bedienfeld	8
	Bedienelemente	8
	Display	8
	Betriebsarten-Menü	9
	Heizarten	9
	Dampf	10
	Weitere Informationen	10
	Garraumfunktionen	10
	Wassertank	11
	Zubehör	11
	Mitgeliefertes Zubehör	11
	Zubehör einschieben	12
	Sonderzubehör	12
	Vor dem ersten Gebrauch	13
	Vor der ersten Inbetriebnahme	13
	Erste Inbetriebnahme	13
	Gerät kalibrieren und Garraum reinigen	14
	Zubehör reinigen	14
	Gerät bedienen	15
	Gerät ein- und ausschalten	15
	Betrieb starten oder unterbrechen	15
	Betriebsart einstellen	15
	Heizart und Temperatur einstellen	15
	Schnellaufheizung	16
	Dampf	16
	Geräusche	16
	FullSteam - Dampfwaren	16
	Garen mit Dampfunterstützung	17
	Regenerieren	17
	Teig gehen lassen	17
	Auftauen	18
	Wassertank füllen	18
	Nach jedem Dampfbetrieb	19
	Zeitfunktionen	20
	Wecker	20
	Dauer	21
	Endezeit	21
	Kindersicherung	22
	Aktivieren und Deaktivieren	22
	Grundeinstellungen	22
	Einstellungen ändern	22
	Liste der Einstellungen	22
	Uhrzeit ändern	23
	Sabbateinstellung	23
	Sabbateinstellung starten	23
	Bratenthermometer	24
	Heizarten	24
	Bratenthermometer ins Gargut stecken	24
	Kerntemperatur einstellen	25
	Kerntemperaturen verschiedener Lebensmittel	25
	Reinigungsfunktion	26
	Entkalken	26
	Reinigungsmittel	27
	Geeignete Reinigungsmittel	27
	Garraumflächen	28
	Gerät sauberhalten	28
	Gestelle	29
	Gestelle aus- und einhängen	29
	Gerätetür	30
	Gerätetür aus- und einhängen	30
	Türabdeckung abnehmen	30
	Türscheiben aus- und einbauen	31
	Störungen, was tun?	32
	Störungstabelle	32
	Maximale Betriebsdauer überschritten	33
	Garraumlampen	33
	Kundendienst	34
	E-Nummer und FD-Nummer	34
	Gerichte	34
	Hinweise zu den Einstellungen	34
	Gericht auswählen	35
	Gericht einstellen	35



Für Sie in unserem Kochstudio getestet 36

Silikonformen 36
 Kuchen und Kleingebäck 36
 Brot und Brötchen 40
 Pizza, Quiche und pikanter Kuchen 42
 Auflauf und Soufflé 44
 Geflügel 45
 Fleisch 47
 Fisch 51
 Gemüse, Beilagen und Ei 52
 Dessert 55
 Menügarer 56
 Eco-Heizarten 56
 Acrylamid in Lebensmitteln 57
 Sanftgaren 58
 Dörren 59
 Einkochen und Entsaften 60
 Fläschchen desinfizieren und Hygiene 61
 Teig gehen lassen 61
 Auftauen 62
 Regenerieren 62
 Warmhalten 63
 Prüfgerichte 64

Weitere Informationen zu Produkten, Zubehör, Ersatzteilen und Services finden Sie im Internet: www.siemens-home.com und Online-Shop: www.siemens-eshop.com

Für Produktinformationen sowie Anwendungs- und Bedienungsfragen berät Sie unsere **Siemens Info Line** unter **Tel.: 089 21 751 751*** (Mo-Fr: 8.00-18.00 Uhr erreichbar) oder unter **Siemens-info-line@bshg.com**

*) Nur für Deutschland gültig.



Bestimmungsgemäßer Gebrauch

Diese Anleitung sorgfältig lesen. Nur dann können Sie Ihr Gerät sicher und richtig bedienen. Die Gebrauchs- und Montageanleitung für einen späteren Gebrauch oder für Nachbesitzer aufbewahren.

Dieses Gerät ist nur für den Einbau bestimmt. Spezielle Montageanleitung beachten.

Das Gerät nach dem Auspacken prüfen. Bei einem Transportschaden nicht anschließen.

Nur ein konzessionierter Fachmann darf Geräte ohne Stecker anschließen. Bei Schäden durch falschen Anschluss besteht kein Anspruch auf Garantie.

Dieses Gerät ist nur für den privaten Haushalt und das häusliche Umfeld bestimmt. Das Gerät nur zum Zubereiten von Speisen und Getränken benutzen. Das Gerät während des Betriebes beaufsichtigen. Das Gerät nur in geschlossenen Räumen verwenden.

Dieses Gerät ist für eine Nutzung bis zu einer Höhe von maximal 2000 Metern über dem Meeresspiegel bestimmt.

Dieses Gerät kann von Kindern ab 8 Jahren und Personen mit reduzierten physischen, sensorischen oder mentalen Fähigkeiten oder Mangel an Erfahrung oder Wissen benutzt werden, wenn sie von einer Person, die für ihre Sicherheit verantwortlich ist, beaufsichtigt oder von ihr bezüglich des sicheren Gebrauchs des Gerätes unterwiesen wurden und sie die daraus resultierenden Gefahren verstanden haben.

Kinder dürfen nicht mit dem Gerät spielen. Reinigung und Benutzer-Wartung dürfen nicht durch Kinder durchgeführt werden, es sei denn, sie sind 8 Jahre und älter und werden beaufsichtigt.

Kinder jünger als 8 Jahre vom Gerät und der Anschlussleitung fernhalten.

Zubehör immer richtig herum in den Garraum schieben. → "Zubehör" auf Seite 11

Wichtige Sicherheitshinweise

Generell

Warnung – Brandgefahr!

- Im Garraum gelagerte, brennbare Gegenstände können sich entzünden. Nie brennbare Gegenstände im Garraum aufbewahren. Nie die Gerätetür öffnen, wenn Rauch im Gerät auftritt. Das Gerät ausschalten und Netzstecker ziehen oder Sicherung im Sicherungskasten ausschalten.
- Beim Öffnen der Gerätetür entsteht ein Luftzug. Backpapier kann die Heizelemente berühren und sich entzünden. Nie Backpapier beim Vorheizen unbefestigt auf das Zubehör legen. Backpapier immer mit einem Geschirr oder einer Backform beschweren. Nur die benötigte Fläche mit Backpapier auslegen. Backpapier darf nicht über das Zubehör hinausstehen.

Warnung – Verbrennungsgefahr!

- Das Gerät wird sehr heiß. Nie die heißen Garraum-Innenflächen oder Heizelemente berühren. Das Gerät immer abkühlen lassen. Kinder fernhalten.
- Zubehör oder Geschirr wird sehr heiß. Heißes Zubehör oder Geschirr immer mit Topflappen aus dem Garraum nehmen.
- Alkoholdämpfe können sich im heißen Garraum entzünden. Nie Speisen mit großen Mengen an hochprozentigen alkoholischen Getränken zubereiten. Nur kleine Mengen hochprozentiger Getränke verwenden. Gerätetür vorsichtig öffnen.

Warnung – Verbrühungsgefahr!

- Die zugänglichen Teile werden im Betrieb heiß. Nie die heißen Teile berühren. Kinder fernhalten.
- Beim Öffnen der Gerätetür kann heißer Dampf entweichen. Dampf ist je nach Temperatur nicht sichtbar. Beim Öffnen nicht zu nah am Gerät stehen. Gerätetür vorsichtig öffnen. Kinder fernhalten.
- Durch Wasser im heißen Garraum kann heißer Wasserdampf entstehen. Nie Wasser in den heißen Garraum gießen.

Warnung – Verletzungsgefahr!

- Zerkratztes Glas der Gerätetür kann springen. Keinen Glasschaber, scharfe oder scheuernde Reinigungsmittel benutzen.
- Die Scharniere der Gerätetür bewegen sich beim Öffnen und Schließen der Tür und Sie können sich klemmen. Nicht in den Bereich der Scharniere greifen.

Warnung – Stromschlaggefahr!

- Unsachgemäße Reparaturen sind gefährlich. Nur ein von uns geschulter Kundendienst-Techniker darf Reparaturen durchführen und beschädigte Anschlussleitungen austauschen. Ist das Gerät defekt, Netzstecker ziehen oder Sicherung im Sicherungskasten ausschalten. Kundendienst rufen.
- An heißen Geräteteilen kann die Kabelisolierung von Elektrogeräten schmelzen. Nie Anschlusskabel von Elektrogeräten mit heißen Geräteteilen in Kontakt bringen.
- Eindringende Feuchtigkeit kann einen Stromschlag verursachen. Keinen Hochdruckreiniger oder Dampfreiniger verwenden.
- Ein defektes Gerät kann einen Stromschlag verursachen. Nie ein defektes Gerät einschalten. Netzstecker ziehen oder Sicherung im Sicherungskasten ausschalten. Kundendienst rufen.

Warnung – Gefahr durch Magnetismus!

Im Bedienfeld oder den Bedienelementen sind Permanentmagnete eingesetzt. Diese können elektronische Implantate, z. B. Herzschrittmacher oder Insulinpumpen, beeinflussen. Als Träger von elektronischen Implantaten 10 cm Mindestabstand zum Bedienfeld einhalten.

Dampf

Warnung – Verbrühungsgefahr!

- Das Wasser im Wassertank kann sich im weiteren Gerätebetrieb stark erhitzen. Wassertank nach jedem Gerätebetrieb mit Dampf leeren.
- Heißer Dampf entsteht im Garraum. Während des Gerätebetriebs mit Dampf nicht in den Garraum fassen.
- Beim Herausnehmen des Zubehörs kann heiße Flüssigkeit überschwappen. Heißes Zubehör nur mit Ofenhandschuh vorsichtig herausnehmen.

Warnung – Verletzungs- und Brandgefahr!

Brennbare Flüssigkeiten können sich im heißen Garraum entzünden (Verpuffung). Keine brennbaren Flüssigkeiten (z. B. alkoholhaltige Getränke) in den Wassertank füllen. Ausschließlich Wasser oder die von uns empfohlene Entkalkerlösung in den Wassertank füllen.

Bratenthermometer

Warnung – Stromschlaggefahr!

Bei einem falschen Bratenthermometer kann die Isolation beschädigt werden. Nur das für dieses Gerät bestimmte Bratenthermometer benutzen.

Ursachen für Schäden

Generell

Achtung!

- Zubehör, Folie, Backpapier oder Geschirr auf dem Garraumboden: Kein Zubehör auf den Garraumboden legen. Den Garraumboden nicht mit Folie, egal welcher Art, oder Backpapier auslegen. Kein Geschirr auf den Garraumboden stellen, wenn eine Temperatur über 50 °C eingestellt ist. Es entsteht ein Wärmestau. Die Back- und Bratzeiten stimmen nicht mehr und das Email wird beschädigt.
- Aluminiumfolie: Aluminiumfolie im Garraum darf nicht in Kontakt mit der Türscheibe kommen. Es können dauerhafte Verfärbungen an der Türscheibe entstehen.
- Wasser im heißen Garraum: Nie Wasser in den heißen Garraum gießen. Es entsteht Wasserdampf. Durch den Temperaturwechsel können Emailschiäden entstehen.
- Feuchtigkeit im Garraum: Feuchtigkeit über längere Zeit im Garraum kann zu Korrosion führen. Nach dem Benutzen den Garraum trocknen lassen. Keine feuchten Lebensmittel längere Zeit im geschlossenen Garraum aufbewahren. Lagern Sie keine Speisen im Garraum.
- Auskühlen mit offener Gerätetür: Nach einem Betrieb mit hohen Temperaturen den Garraum nur geschlossen auskühlen lassen. Nichts in die Gerätetür einklemmen. Auch wenn die Tür nur einen Spalt breit offen ist, können benachbarte Möbelfronten mit der Zeit beschädigt werden. Nur nach einem Betrieb mit viel Feuchtigkeit den Garraum geöffnet trocknen lassen.
- Obstsaft: Das Backblech bei sehr saftigem Obstkuchen nicht zu üppig belegen. Obstsaft, der vom Backblech tropft hinterlässt Flecken, die nicht mehr entfernt werden können. Wenn möglich, die tiefere Universalpfanne verwenden.
- Stark verschmutzte Dichtung: Wenn die Dichtung stark verschmutzt ist, schließt die Gerätetür bei Betrieb nicht mehr richtig. Die angrenzenden Möbelfronten können beschädigt werden. Dichtung immer sauber halten.
- Gerätetür als Sitz- oder Ablagefläche: Nicht auf die Gerätetür stellen, setzen oder daran hängen. Kein Geschirr oder Zubehör auf der Gerätetür abstellen.
- Zubehör einschieben: Je nach Gerätetyp kann Zubehör die Türscheibe beim Schließen der Gerätetür zerkratzen. Zubehör immer bis zum Anschlag in den Garraum schieben.
- Gerät transportieren: Gerät nicht am Türgriff tragen oder halten. Der Türgriff hält das Gewicht des Gerätes nicht aus und kann abbrechen.

Dampf

Achtung!

- Backformen: Geschirr muss hitze- und dampfbeständig sein. Silikonbackformen sind für den kombinierten Betrieb mit Dampf nicht geeignet.
- Geschirr mit Roststellen: Verwenden Sie kein Geschirr mit Roststellen. Bereits kleinste Flecken können zur Korrosion im Garraum führen.
- Abtropfende Flüssigkeiten: Schieben Sie beim Dämpfen mit einem gelochten Garbehälter immer das Backblech, die Universalpfanne oder den ungelochten Garbehälter darunter ein. Abtropfende Flüssigkeit wird aufgefangen.
- Heißes Wasser im Wassertank: Heißes Wasser kann die Pumpe beschädigen. Füllen Sie ausschließlich kaltes Wasser in den Wassertank.
- Emailschäden: Starten Sie keinen Betrieb, wenn Wasser auf dem Garraumboden steht. Wischen Sie vor dem Betrieb das Wasser vom Garraumboden auf.
- Entkalkerlösung: Bringen Sie keine Entkalkerlösung auf das Bedienfeld oder andere empfindliche Oberflächen. Die Oberflächen werden beschädigt. Wenn es doch passiert, entfernen Sie die Entkalkerlösung sofort mit Wasser.
- Wassertank reinigen: Wassertank nicht in der Spülmaschine reinigen. Der Wassertank wird sonst beschädigt. Reinigen Sie den Wassertank mit einem weichen Tuch und handelsüblichem Spülmittel.

Umweltschutz

Ihr neues Gerät ist besonders energieeffizient. Hier erhalten Sie Tipps, wie Sie beim Umgang mit Ihrem Gerät noch mehr Energie sparen können und wie Sie das Gerät richtig entsorgen.

Energiesparen

- Heizen Sie das Gerät nur dann vor, wenn es im Rezept oder in den Tabellen der Gebrauchsanleitung angegeben ist.
- Verwenden Sie dunkle, schwarz lackierte oder emaillierte Backformen. Sie nehmen die Hitze besonders gut auf.
- Öffnen Sie die Gerätetür während dem Betrieb möglichst selten.
- Mehrere Kuchen backen Sie am besten nacheinander. Der Garraum ist noch warm. Dadurch verkürzt sich die Backzeit für den zweiten Kuchen. Sie können auch 2 Kastenformen nebeneinander in den Garraum geben.
- Bei längeren Garzeiten können Sie das Gerät 10 Minuten vor Ende der Garzeit ausschalten und die Restwärme zum Fertiggaren nutzen.

Umweltgerecht entsorgen

Entsorgen Sie die Verpackung umweltgerecht.



Dieses Gerät ist entsprechend der europäischen Richtlinie 2012/19/EU über Elektro- und Elektronikaltgeräte (waste electrical and electronic equipment - WEEE) gekennzeichnet.

Die Richtlinie gibt den Rahmen für eine EU-weit gültige Rücknahme und Verwertung der Altgeräte vor.

Gerät kennen lernen

In diesem Kapitel erklären wir Ihnen die Anzeigen und Bedienelemente. Außerdem lernen Sie die verschiedenen Funktionen Ihres Gerätes kennen.

Hinweis: Je nach Gerätetyp sind Abweichungen in den Farben und Einzelheiten möglich.

Bedienfeld

Über das Bedienfeld stellen Sie mit Hilfe von Tasten und einem Drehwähler die verschiedenen Funktionen Ihres Gerätes ein. Das Display zeigt Ihnen die aktuellen Einstellungen an.



1 Tasten

Die Tasten links und rechts vom Drehwähler haben einen Druckpunkt. Drücken Sie die Taste zum Betätigen.

2 Drehwähler

Den Drehwähler können Sie nach links oder rechts drehen.

3 Touch-Display

Im Touch-Display sehen Sie die aktuellen Einstellwerte, Auswahlmöglichkeiten oder auch Hinweistexte. Zum Einstellen tippen Sie auf das jeweilige Textfeld. Abhängig von der Auswahl, ändern sich die Textfelder.

	Blende öffnen	Wassertank füllen oder leeren → "Wassertank füllen" auf Seite 18
start/stop		Betrieb starten, anhalten oder abbrechen

Drehwähler

Mit dem Drehwähler ändern Sie die Einstellwerte, die im Display angezeigt sind.

Bei den meisten Auswahllisten, z. B. den Heizarten, beginnt nach dem letzten Punkt wieder der erste. Bei der Temperatur z. B. müssen Sie mit dem Drehwähler wieder zurückdrehen, wenn die minimale oder maximale Temperatur erreicht ist.

Display

Das Display ist so strukturiert, dass Sie die Angaben auf einen Blick ablesen können.

Der Wert, den Sie gerade einstellen können, ist fokussiert. Er ist in weißer Schrift dargestellt und der Hintergrund ist dunkel.

Statuszeile

Die Statuszeile befindet sich oben im Display. Dort werden die Uhrzeit und die eingestellten Zeitfunktionen angezeigt.

Bedienelemente

Die einzelnen Bedienelemente sind auf die verschiedenen Funktionen Ihres Gerätes abgestimmt. So können Sie Ihr Gerät einfach und direkt einstellen.

Tasten

Die Bedeutung der verschiedenen Tasten sehen Sie hier kurz erklärt.

Tasten		Bedeutung
on/off		Gerät ein- und ausschalten
menu	Menü	Betriebsarten-Menü öffnen
	Information	Hinweise anzeigen lassen
	Kindersicherung	Kindersicherung aktivieren und deaktivieren
	Zeitfunktionen	Zeitfunktionen-Menü öffnen
	Schnellaufheizung	Schnellaufheizung ein- und ausschalten

Fortschrittslinie

Anhand der Fortschrittslinie sehen Sie, wie weit z. B. der Backofen bereits aufgeheizt ist oder die Dauer abgelaufen ist. Die gerade Linie unter dem fokussierten Wert füllt sich von links nach rechts, je weiter der laufende Betrieb fortschreitet.

Zeitablauf

Wenn Sie Ihr Gerät ohne eine Dauer gestartet haben, können Sie rechts oben in der Statuszeile sehen, wie lange der Betrieb schon läuft.

Wenn Sie eine Dauer eingestellt haben und die Dauer dann gelöscht wurde, übernimmt der Zeitablauf die bereits abgelaufene Zeit der Dauer und zählt von dieser Zeit ab weiter. So können Sie immer kontrollieren wie lange der Betrieb schon läuft.

Temperaturkontrolle

Die Balken der Temperaturkontrolle zeigen die Aufheizphasen oder die Restwärme im Garraum an.

Aufheizkontrolle	Die Aufheizkontrolle zeigt den Temperaturanstieg im Garraum an. Wenn alle Balken gefüllt sind, ist der optimale Zeitpunkt zum Einschieben des Gerichtes erreicht. Bei den Grill- und Reinigungsstufen erscheinen die Balken nicht.
Restwärme-anzeige	Wenn das Gerät ausgeschaltet ist, zeigt die Temperaturkontrolle die Restwärme im Garraum an. Die Anzeige erlischt, wenn die Temperatur auf ca. 60 °C abgesunken ist.

Hinweis: Durch thermische Trägheit kann sich die angezeigte Temperatur von der tatsächlichen Temperatur im Garraum etwas unterscheiden. Während des Aufheizens können Sie mit der Taste  die aktuelle Aufheiztemperatur abfragen.

Heizarten

Damit Sie immer die richtige Heizart für Ihr Gericht finden, erklären wir Ihnen hier die Unterschiede und Anwendungsbereiche.

Heizarten	Temperatur	Verwendung
 4D-Heißluft *	30-250 °C	Zum Backen und Braten auf einer oder mehreren Ebenen. Der Ventilator verteilt die Hitze des Ringheizkörpers in der Rückwand gleichmäßig im Garraum.
 Ober-/Unterhitze *	30-250 °C	Zum traditionellen Backen und Braten auf einer Ebene. Besonders geeignet für Kuchen mit saftigem Belag. Die Hitze kommt gleichmäßig von oben und unten.
 Heißluft eco	30-250 °C	Zum schonenden Garen von ausgewählten Speisen auf einer Ebene ohne Vorheizen. Der Ventilator verteilt die Hitze des Ringheizkörpers in der Rückwand im Garraum.
 Ober-/Unterhitze eco	30-250 °C	Zum schonenden Garen von ausgewählten Speisen. Die Hitze kommt von oben und unten.
 Umluftgrillen *	30-250 °C	Zum Braten von Geflügel, ganzem Fisch und größeren Fleischstücken. Der Grillheizkörper und der Ventilator schalten sich abwechselnd ein und aus. Der Ventilator wirbelt die heiße Luft um die Speise.

Betriebsarten-Menü

Das Menü ist in verschiedene Betriebsarten unterteilt. So können Sie schnell auf die gewünschte Funktion zugreifen.

Je nach Gerätetyp gibt es unterschiedlich viele Betriebsarten. In der Statuszeile rechts oben sehen Sie, aus wievielen Seiten das Betriebsarten-Menü besteht. Steht in der Statuszeile 1/2 dann sind Sie auf der ersten Seite von zwei Seiten.

Betriebsart	Verwendung
Heizarten	Zum Zubereiten Ihres Gerichtes gibt es viele fein abgestimmte Heizarten.
Dämpfen → "Dampf" auf Seite 16	Zum Zubereiten Ihres Gerichtes gibt es fein abgestimmte Dampfheizarten.
Gerichte → "Gerichte" auf Seite 34	Hier finden Sie für viele Gerichte die passenden Einstellwerte bereits programmiert.
Entkalken → "Reinigungsfunktion" auf Seite 26	Dadurch entfernen Sie den Kalk aus dem Verdampfer.
Trocknen → "Dampf" auf Seite 16	Nach jedem Betrieb mit Dampf verwenden.
Einstellungen → "Grundeinstellungen" auf Seite 22	Die Grundeinstellungen Ihres Gerätes können Sie an Ihre Gewohnheiten anpassen.

Bei sehr hohen Temperaturen senkt das Gerät nach längerer Zeit die Temperatur etwas ab.

	Grill große Fläche	Grillstufen: 1 = schwach 2 = mittel 3 = stark	Zum Grillen von flachem Grillgut wie Steaks, Würstchen oder Toast und zum Gratinieren. Die ganze Fläche des Grillheizkörpers wird heiß.
	Grill kleine Fläche	Grillstufen: 1 = schwach 2 = mittel 3 = stark	Zum Grillen von kleinen Mengen, wie Steaks, Würstchen, oder Toast und zum Gratinieren. Der mittlere Teil unter dem Grillheizkörper wird heiß.
	Pizzastufe	30-250 °C	Für die Zubereitung von Pizza und Speisen, die viel Wärme von unten benötigen. Der untere Heizkörper und der Ringheizkörper in der Rückwand heizen.
	Sanftgaren	70-120 °C	Zum schonenden und langsamen Garen von angebratenen, zarten Fleischstücken im offenen Geschirr. Die Hitze kommt bei geringer Temperatur gleichmäßig von oben und unten.
	Unterhitze	30-250 °C	Zum Garen im Wasserbad und zum Nachbacken. Die Hitze kommt von unten.
	coolStart-Funktion	30-250 °C	Für die schnelle Zubereitung von Tiefkühlprodukten auf Höhe 3. Die Temperatur richtet sich nach den Herstellerangaben. Verwenden Sie die höchste Temperatur, die auf der Verpackung angegeben ist. Die Gardauer ist wie angegeben oder kürzer. Das Vorheizen ist nicht sinnvoll.
	Warmhalten *	60-100 °C	Zum Warmhalten von gegarten Speisen.
	Geschirr Vorwärmen	30-70 °C	Zum Wärmen von Geschirr.

* Dampfunterstützung bei dieser Heizart möglich (Betrieb nur mit gefülltem Wassertank)

Vorschlagswerte

Zu jeder Heizart gibt das Gerät eine Vorschlagstemperatur oder -stufe an. Diese können Sie übernehmen oder im jeweiligen Bereich ändern.

Dampf

Damit Sie immer die richtige Dampfheizart für Ihr Gericht finden, erklären wir Ihnen hier die Unterschiede und Anwendungsbereiche.

Heizart	Temperatur	Verwendung
	Dämpfen 30-100 °C	Für Gemüse, Fisch, Beilagen, zum Entsaften von Obst und zum Blanchieren
	Regenerieren 80-180 °C	Zum schonenden Aufwärmen von Speisen und zum Aufbacken von Gebäck. Durch den zugeführten Dampf trocknen die Speisen nicht aus.
	Teig gehen lassen 30-50 °C	Zum Gehen lassen von Hefeteigen und Sauerteigen und zum Reifen von Joghurt. Der Teig geht schneller auf als bei Raumtemperatur. Die Teigoberfläche trocknet nicht aus.
	Auftauen 30-60 °C	Für Gemüse, Fleisch, Fisch und Obst Durch die Feuchtigkeit wird die Wärme schonend auf die Speisen übertragen. Die Speisen trocknen nicht aus und verformen sich nicht

Weitere Informationen

In den meisten Fällen bietet Ihnen das Gerät Hinweise und weitere Informationen zur gerade ausgeführten Aktion. Drücken Sie dazu auf die Taste . Der Hinweis wird für einige Sekunden angezeigt.

Manche Hinweise erscheinen automatisch, z. B. zur Bestätigung oder als Aufforderung oder Warnung.

Garraumfunktionen

Einige Funktionen erleichtern den Betrieb Ihres Gerätes. So wird z. B. der Garraum großflächig ausgeleuchtet und ein Kühlgebläse schützt das Gerät vor Überhitzung.

Gerätetür öffnen

Wenn Sie während eines laufenden Betriebs die Gerätetür öffnen, wird der Betrieb angehalten. Beim Schließen der Tür läuft er weiter.

Garraumbeleuchtung

Wenn Sie die Gerätetür öffnen, schaltet sich die Garraumbeleuchtung ein. Bleibt die Tür länger als 15 Minuten geöffnet, schaltet sich die Beleuchtung wieder aus.

Bei den meisten Betriebsarten schaltet sich die Garraumbeleuchtung ein, sobald der Betrieb gestartet wird. Wenn der Betrieb beendet ist, schaltet sie sich aus.

Hinweis: In den Grundeinstellungen können Sie festlegen, dass die Garraumbeleuchtung bei Betrieb nicht einschaltet.

Kühlgebläse

Das Kühlgebläse schaltet sich bei Bedarf ein und aus. Die warme Luft entweicht über der Tür.

Achtung!

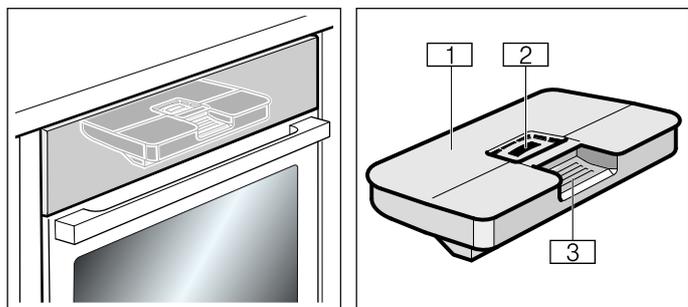
Die Lüftungsschlitze nicht abdecken. Der Backofen überhitzt sonst.

Damit nach einem Betrieb der Garraum schneller abkühlt, läuft das Kühlgebläse eine bestimmte Zeit nach.

Hinweis: Wie lange das Kühlgebläse nachläuft, können Sie in den Grundeinstellungen ändern.
→ "Grundeinstellungen" auf Seite 22

Wassertank

Das Gerät ist mit einem Wassertank ausgestattet. Der Wassertank befindet sich hinter der Blende. Für Betriebe mit Dampf füllen Sie den Wassertank mit Wasser. → "Dampf" auf Seite 16



- 1 Tankdeckel
- 2 Öffnung zum Füllen
- 3 Griff zum Entnehmen und Einschieben des Wassertanks

Zubehör

Ihrem Gerät liegt diverses Zubehör bei. Hier erhalten Sie einen Überblick über das mitgelieferte Zubehör und dessen richtige Verwendung.

Mitgeliefertes Zubehör

Ihr Gerät ist mit folgendem Zubehör ausgestattet:

	<p>Rost Für Geschirr, Kuchen- und Auflaufformen. Für Braten und Grillstücke und Tiefkühlgerichte.</p>
	<p>Backblech Für Blechkuchen und Kleingebäck.</p>
	<p>Universalpfanne Für saftige Kuchen, Gebäck, Tiefkühlgerichte und große Braten. Sie kann als Fett-Auffanggefäß verwendet werden, wenn Sie direkt auf dem Rost grillen. Im Dampfbetrieb kann sie auch als Auffanggefäß für abtropfendes Wasser verwendet werden.</p>
	<p>Dampfbehälter gelocht, Größe S Zum Dämpfen von Gemüse, zum Entsaften von Beeren und zum Auftauen.</p>
	<p>Dampfbehälter ungelocht, Größe S Zum Garen von Reis, Hülsenfrüchten und Getreide.</p>
	<p>Dampfbehälter gelocht, Größe XL Zum Dämpfen von großen Mengen.</p>
	<p>Bratenthermometer Ermöglicht punktgenaues Braten. Die Anwendung finden Sie im entsprechenden Kapitel beschrieben. → "Bratenthermometer" auf Seite 24</p>

Verwenden Sie nur Originalzubehör. Es ist speziell auf Ihr Gerät abgestimmt.

Zubehör können Sie beim Kundendienst, im Fachhandel oder im Internet nachkaufen.

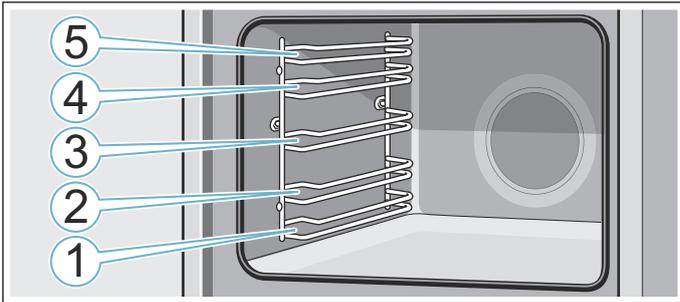
Hinweis: Wenn das Zubehör heiß wird, kann es sich verformen. Das hat keinen Einfluss auf die Funktion. Sobald es wieder abkühlt, verschwindet die Verformung.

Hinweis: Sie können die Dampfbehälter uneingeschränkt mit allen Dampfheizarten verwenden. Wenn Sie andere Heizarten mit hohen Temperaturen einstellen, nehmen Sie die Dampfbehälter aus dem Garraum. Hohe Temperaturen führen zu dauerhaften Verfärbungen und Verformungen der Dampfbehälter.

Zubehör einschieben

Der Garraum hat 5 Einschubhöhen. Die Einschubhöhen werden von unten nach oben gezählt.

Am Garraum ist die oberste Einschubhöhe bei manchen Geräten mit einem Grillsymbol gekennzeichnet.



Das Zubehör immer zwischen die beiden Führungsstäbe einer Einschubhöhe schieben.

Etwa bis zur Hälfte kann das Zubehör herausgezogen werden, ohne dass es kippt.

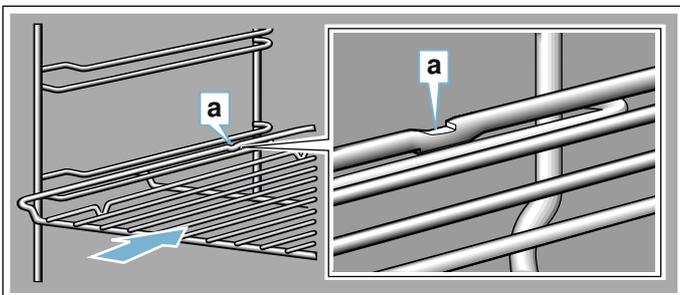
Hinweise

- Achten Sie darauf, dass Sie das Zubehör immer richtig herum in den Garraum schieben.
- Schieben Sie das Zubehör immer vollständig in den Garraum, sodass es die Gerätetür nicht berührt.

Rastfunktion

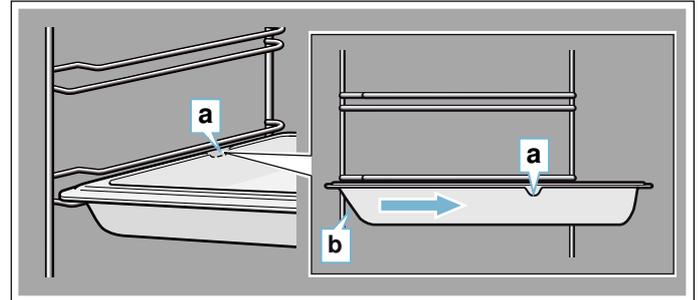
Das Zubehör kann etwa bis zur Hälfte herausgezogen werden, bis es einrastet. Die Rastfunktion verhindert das Kippen des Zubehörs beim Herausziehen. Das Zubehör muss richtig in den Garraum eingeschoben werden, damit der Kippschutz funktioniert.

Achten Sie beim Einschieben des Rostes darauf, dass die Rastnase **a** hinten ist und nach unten zeigt. Die offene Seite muss zur Gerätetür und die Krümmung nach unten  zeigen.



Achten Sie beim Einschieben von Blechen darauf, dass die Rastnase **a** hinten ist und nach unten zeigt. Die Abschrägung des Zubehörs **b** muss vorne zur Gerätetür zeigen.

Beispiel im Bild: Universalpfanne

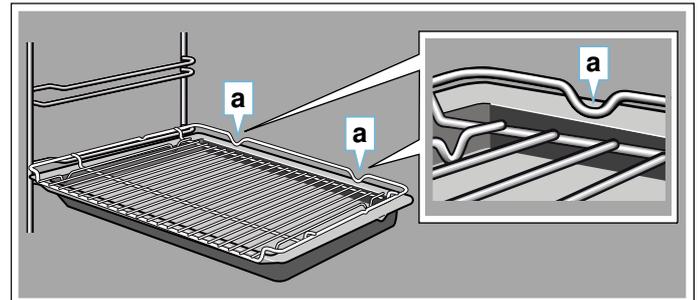


Zubehör kombinieren

Sie können den Rost gleichzeitig mit der Universalpfanne einschieben, um abtropfende Flüssigkeiten aufzufangen.

Achten Sie beim Auflegen des Rostes darauf, dass beide Abstandshalter **a** auf dem hinteren Rand stehen. Beim Einschieben der Universalpfanne ist der Rost über dem oberen Führungsstab der Einschubhöhe.

Beispiel im Bild: Universalpfanne



Kleine Dampfbehälter können nur mit dem Rost in den Garraum gestellt werden.

Sonderzubehör

Sonderzubehör können Sie beim Kundendienst, im Fachhandel oder im Internet kaufen. Ein umfangreiches Angebot zu Ihrem Gerät finden Sie in unseren Prospekten oder im Internet.

Die Verfügbarkeit und Online-Bestellmöglichkeit ist international verschieden. Bitte sehen Sie in Ihren Verkaufsunterlagen nach.

Hinweis: Es passt nicht jedes Sonderzubehör zu jedem Gerät. Bitte geben Sie beim Kauf immer die genaue Bezeichnung (E-Nr.) Ihres Gerätes an.

→ "Kundendienst" auf Seite 34

Sonderzubehör

Rost

Für Geschirr, Kuchen- und Auflaufformen und für Braten und Grillstücke.

Universalpfanne

Für saftige Kuchen, Gebäck, Tiefkühlgerichte und große Braten.
Sie kann als Fett-Auffanggefäß verwendet werden, wenn Sie direkt auf dem Rost grillen.

Backblech

Für Blechkuchen und Kleingebäck.

Einlegerost

Für Fleisch, Geflügel und Fisch.
Zum Einlegen in die Universalpfanne, um abtropfendes Fett und Fleischsaft aufzufangen.

Universalpfanne, antihaft-beschichtet

Für saftige Kuchen, Gebäck, Tiefkühlgerichte und große Braten.
Gebäck und Braten lösen sich leichter von der Universalpfanne.

Backblech, antihaft-beschichtet

Für Blechkuchen und Kleingebäck.
Das Gebäck löst sich leichter vom Backblech.

Profi-Pfanne mit Einlegerost

Für die Zubereitung von großen Mengen.

Deckel für die Profi-Pfanne

Der Deckel macht die Profi-Pfanne zum Profi-Bräter.

Pizzablech

Für Pizza und große runde Kuchen.

Grillblech

Zum Grillen anstelle des Rostes oder als Spritzschutz. Nur in der Universalpfanne verwenden.

Backstein

Für selbstgemachtes Brot, Brötchen und Pizza, die einen knusprigen Boden erhalten sollen.
Der Backstein muss auf die empfohlene Temperatur vorgeheizt werden.

Glasbräter (5,1 Liter)

Für Schmorgerichte und Aufläufe.
Besonders gut geeignet für die Betriebsart "Gerichte".

Glasschale

Für große Braten, saftige Kuchen und Aufläufe.

Dampfbehälter, gelocht, Größe XL

Zum Dämpfen von großen Mengen.

Dampfbehälter, gelocht, Größe S

Zum Dämpfen von Gemüse, zum Entsaften von Beeren und zum Auftauen.

Dampfbehälter, ungelocht, Größe S

Zum Garen von Reis, Hülsenfrüchten und Getreide.

Porzellanbehälter, ungelocht, Größe S

Zum Dämpfen und Servieren von Fleisch, Fisch und Gemüse.

Porzellanbehälter, ungelocht, Größe L

Zum Dämpfen und Servieren von Fleisch, Fisch und Gemüse.

Auszugssystem 1-fach

Mit den Auszugsschienen in Höhe 2 können Sie das Zubehör weiter herausziehen, ohne dass es kippt.

Auszugssystem 3-fach

Mit den Auszugsschienen in Höhe 1, 2 und 3 können Sie das Zubehör weiter herausziehen, ohne dass es kippt.

Dekorleisten

Zum Verdecken des Möbel-Fachbodens und der Geräte-Grundplatte.

**Vor dem ersten Gebrauch**

Bevor Sie Ihr neues Gerät benutzen können, müssen Sie einige Einstellungen vornehmen. Reinigen Sie außerdem den Garraum und das Zubehör.

Vor der ersten Inbetriebnahme

Bevor Sie die erste Inbetriebnahme durchführen, informieren Sie sich bei Ihrem Wasserversorger über die Wasserhärte Ihres Leitungswassers.

Damit das Gerät Sie zuverlässig an die anstehende Entkalkung erinnern kann, müssen Sie Ihren Wasserhärtebereich richtig einstellen.

Achtung!

Geräteschäden durch Verwendung nicht geeigneter Flüssigkeiten.

Verwenden Sie kein destilliertes Wasser, kein stark chloridhaltiges Leitungswasser (> 40 mg/l) oder andere Flüssigkeiten.

Verwenden Sie ausschließlich frisches, kaltes Leitungswasser, enthärtetes Wasser oder Mineralwasser ohne Kohlensäure.

Hinweise

- Ist Ihr Wasser stark kalkhaltig, empfehlen wir Ihnen, enthärtetes Wasser zu verwenden.
- Wenn Sie ausschließlich enthärtetes Wasser verwenden, können Sie in diesem Fall den Wasserhärtebereich "enthärtet" einstellen.
- Wenn Sie Mineralwasser verwenden, dann stellen Sie den Wasserhärtebereich "4 sehr hart" ein.
- Wenn Sie Mineralwasser verwenden, dann nur Mineralwasser ohne Kohlensäure.

Wasserhärtebereich	Einstellung
0	0 enthärtet
1 (bis 1,3 mmol/l)	1 weich
2 (1,3 - 2,5 mmol/l)	2 mittel
3 (2,5 - 3,8 mmol/l)	3 hart
4 (über 3,8 mmol/l)	4 sehr hart

Erste Inbetriebnahme

Nach dem Stromanschluss oder einem Stromausfall erscheinen im Display die Einstellungen für die erste Inbetriebnahme.

Hinweis: Sie können diese Einstellungen jederzeit in den Grundeinstellungen ändern.

→ "Grundeinstellungen" auf Seite 22

Sprache einstellen

Die Sprache "Deutsch" ist voreingestellt.

1. Mit dem Drehwähler die gewünschte Sprache einstellen.
2. Auf Pfeil > tippen.
Die nächste Einstellung erscheint.

Uhrzeit einstellen

Die Uhrzeit startet bei 12:00 Uhr.

1. Mit dem Drehwähler die aktuelle Uhrzeit einstellen.
2. Auf Pfeil > tippen

Datum einstellen

Das Datum 1.1.2014 ist voreingestellt.

1. Tippen Sie immer auf Pfeil > zur nächsten Einstellung.
2. Mit dem Drehwähler den aktuellen Tag, Monat und das Jahr einstellen.

Wasserhärte einstellen

Der Wasserhärtebereich "sehr hart" ist voreingestellt.

1. Mit dem Drehwähler den Härtebereich einstellen.
2. Auf Pfeil > tippen.
Im Display erscheint ein Hinweis, dass die erste Inbetriebnahme abgeschlossen ist.

Gerät kalibrieren und Garraum reinigen

Die Siedetemperatur von Wasser ist vom Luftdruck abhängig. Bei der Kalibrierung stellt sich das Gerät auf die Druckverhältnisse am Aufstellort ein. Das geschieht während des ersten Dämpfens automatisch. Es entwickelt sich dabei viel Dampf.

Kalibrierung vorbereiten

1. Nehmen Sie das Zubehör aus dem Garraum.
2. Entfernen Sie Verpackungsreste wie Styroporkügelchen aus dem Garraum.
3. Wischen Sie vor der Kalibrierung die glatten Flächen im Garraum mit einem weichen, feuchten Tuch ab.

Gerät kalibrieren und Garraum reinigen

Hinweise

- Die Kalibrierung kann nur gestartet werden, wenn der Garraum kalt ist (Raumtemperatur).
- Während der Kalibrierung die Gerätetür nicht öffnen. Die Kalibrierung wird sonst abgebrochen.

1. Schalten Sie das Gerät mit der Taste on/off ein.
2. Füllen Sie den Wassertank. → "Wassertank füllen" auf Seite 18
3. Stellen Sie die angegebene Heizart, Temperatur und Dauer für die Kalibrierung ein und starten Sie den Gerätebetrieb. → "FullSteam - Dampfgaren" auf Seite 16

Kalibrierung	
Heizart	Dämpfen 
Temperatur	100 °C
Dauer	30 Minuten

4. Führen Sie nach der Kalibrierung das Aufheizen durch.

Achtung!

Emailschäden

Starten Sie keinen Betrieb, wenn Wasser auf dem Garraumboden steht. Wischen Sie vor dem Betrieb das Wasser vom Garraumboden auf.

5. Trocknen Sie den Garraumboden.
6. Stellen Sie die angegebene Heizart und Temperatur für das Aufheizen ein und starten Sie den Gerätebetrieb.

Aufheizen	
Heizart	Ober-/Unterhitze 
Temperatur	240 °C
Dauer	30 Minuten

7. Lüften Sie die Küche, solange das Gerät heizt.
8. Beenden Sie nach der angegebenen Dauer den Gerätebetrieb. Schalten Sie das Gerät mit der Taste on/off aus.
9. Warten Sie, bis der Garraum abgekühlt ist.
10. Reinigen Sie die glatten Flächen mit Spüllauge und einem Spültuch.
11. Leeren Sie den Wassertank und trocknen Sie den Garraum. → "Nach jedem Dampfbetrieb" auf Seite 19

Hinweise

- Damit sich das Gerät nach einem Umzug an den neuen Aufstellort anpasst, stellen Sie das Gerät zurück auf die Werkseinstellungen. Wiederholen Sie die erste Inbetriebnahme und die Kalibrierung.
- Das Gerät speichert die Einstellungen der Kalibrierung auch bei Stromausfall oder Netztrennung. Die Kalibrierung muss nicht wiederholt werden.

Zubehör reinigen

Reinigen Sie das Zubehör gründlich mit Spüllauge und einem Spültuch oder einer weichen Bürste.

Gerät bedienen

Die Bedienelemente und ihre Funktionsweise haben Sie bereits kennen gelernt. Nun erklären wir Ihnen, wie Sie Ihr Gerät einstellen. Sie erfahren, was beim Ein- und Ausschalten passiert und wie Sie die Betriebsarten einstellen.

Gerät ein- und ausschalten

Bevor Sie an Ihrem Gerät etwas einstellen können, müssen Sie es einschalten.

Ausnahme: Die Kindersicherung und der Wecker können auch bei ausgeschaltetem Gerät eingestellt werden.

Anzeigen im Display oder Hinweise, z. B. zur Restwärmanzeige im Garraum, bleiben auch bei ausgeschaltetem Gerät sichtbar.

Wenn Sie Ihr Gerät nicht brauchen, schalten Sie es aus. Wenn längere Zeit nichts eingestellt ist, schaltet sich das Gerät automatisch aus.

Gerät einschalten

Mit Taste on/off schalten Sie das Gerät ein. on/off über der Taste wird blau beleuchtet.

Im Display erscheint das Siemens Logo und danach eine Heizart und eine Temperatur.

Hinweis: Welche Betriebsart nach dem Einschalten erscheinen soll, können Sie in den Grundeinstellungen festlegen.

Gerät ausschalten

Mit Taste on/off schalten Sie das Gerät aus. Die Beleuchtung über der Taste erlischt.

Eine eingestellte Funktion wird abgebrochen.

Im Display erscheint die Uhrzeit.

Hinweis: Ob die Uhrzeit bei ausgeschaltetem Gerät angezeigt werden soll oder nicht, können Sie in den Grundeinstellungen festlegen.

Betrieb starten oder unterbrechen

Um den Betrieb zu starten oder einen laufenden Betrieb zu unterbrechen, drücken Sie die Taste start/stop. Nach einer Unterbrechung des Betriebes kann das Kühlgebläse weiterlaufen.

Um alle Einstellungen zu löschen, drücken Sie die Taste on/off.

Wenn Sie während des Betriebes die Garraumtür öffnen, wird der Betrieb unterbrochen. Zum Fortsetzen des Betriebes die Garraumtür schließen.

Betriebsart einstellen

Wenn Sie eine Betriebsart auswählen, muss das Gerät eingeschaltet sein.

1. Taste menu drücken.
Das Betriebsarten-Menü öffnet.
2. Tippen Sie auf die gewünschte Betriebsart.
Je nach Betriebsart stehen verschiedene Auswahlmöglichkeiten zur Verfügung.
3. Mit dem Drehwähler die Auswahl verändern.
Je nach Auswahl weitere Einstellungen ändern.
4. Mit Taste start/stop starten.
Im Display erscheint ein Zeitablauf. Die Einstellungen und die Fortschrittslinie sind sichtbar.

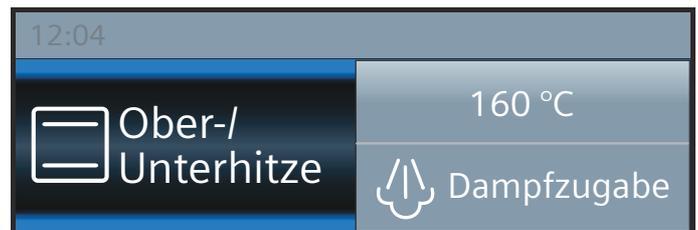
Heizart und Temperatur einstellen

Nach dem Einschalten des Gerätes erscheint die eingestellte Vorschlags-Heizart mit Temperatur. Sie können diese Einstellung sofort mit Taste start/stop starten. Wenn Sie eine andere Heizart einstellen wollen, gehen Sie wie folgt vor.

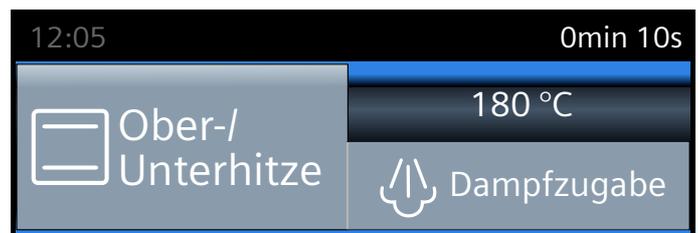
Für andere Einstellungen ändern Sie die Werte wie folgt:

Beispiel im Bild: Ober-/Unterhitze mit 180 °C.

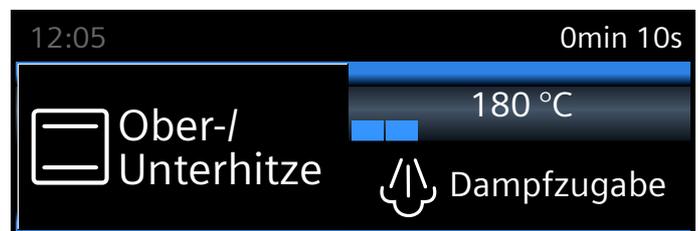
1. Mit dem Drehwähler die Heizart ändern.



2. Auf die Vorschlagstemperatur tippen.
3. Mit dem Drehwähler die Temperatur ändern.



4. Mit Taste start/stop starten.



Im Display wird die eingestellte Heizart und die Temperatur angezeigt.

Schnellaufheizung

Mit der Taste »☰ können Sie den Garraum besonders schnell aufheizen.

Die Schnellaufheizung ist nicht bei allen Heizarten möglich.

Geeignete Heizarten:

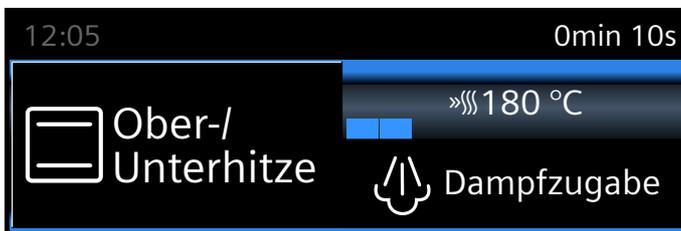
	4D-Heißluft
	Ober-/Unterhitze

Damit Sie ein gleichmäßiges Garergebnis erhalten, geben Sie Ihr Gericht und das Zubehör erst in den Garraum, wenn die Schnellaufheizung beendet ist.

Einstellen

Achten Sie auf eine geeignete Heizart. Die Temperatur muss auf über 100 °C eingestellt sein, sonst lässt sich die Schnellaufheizung nicht starten.

1. Heizart und Temperatur einstellen.
2. Taste »☰ drücken.



Das Symbol »☰ erscheint links neben der Temperatur. Die Temperaturkontrolle beginnt sich zu füllen.

Wenn die Schnellaufheizung beendet ist, ertönt ein Signal. Das Symbol »☰ erlischt. Geben Sie Ihr Gericht in den Garraum.

Hinweise

- Wenn Sie die Heizart oder die Temperatur verändern, wird die Schnellaufheizung abgebrochen.
- Eine eingestellte Dauer läuft unabhängig von der Schnellaufheizung sofort nach dem Start ab.
- Während der Schnellaufheizung können Sie mit der Taste  die aktuelle Garraumtemperatur abfragen.

Abbrechen

Taste »☰ drücken. Das Symbol »☰ im Display erlischt.

Dampf

Sie können Ihre Speisen besonders schonend mit Hilfe von Dampf garen. Bei einigen Heizarten können Sie Speisen mit der Dampfunterstützung zubereiten. Außerdem stehen Ihnen die Heizarten Teig gehen lassen, Regenerieren und Auftauen zur Verfügung.

Warnung – Verbrühungsgefahr!

Beim Öffnen der Gerätetür kann heißer Dampf entweichen. Dampf ist je nach Temperatur nicht sichtbar. Beim Öffnen nicht zu nah am Gerät stehen. Gerätetür vorsichtig öffnen. Kinder fernhalten.

Geräusche

Pumpe

Während des Betriebes und nach dem Ausschalten hören Sie ein brummendes Geräusch. Das Geräusch entsteht durch die Funktionsprüfung der Pumpe. Das ist ein normales Betriebsgeräusch.

Blende

Während des Öffnens der Blende hören Sie ein brummendes oder klickendes Geräusch. Die Geräusche entstehen durch das Herausschieben der Blende. Das sind normale Betriebsgeräusche.

FullSteam - Dampf garen

Beim Dampf garen umschließt heißer Wasserdampf die Speisen und verhindert so Nährstoffverluste der Lebensmittel. Form, Farbe und das typische Aroma der Speisen bleiben bei dieser Zubereitungsmethode erhalten.

Hinweis: Wenn der Wassertank während des Dampf garens leer läuft, wird der Betrieb unterbrochen. Füllen Sie den Wassertank.

Starten

1. Wassertank füllen.
Hinweis: Dämpfen nur bei vollständig abgekühltem Garraum (Raumtemperatur) einschalten.
2. Taste menu drücken.
3. Auf Feld "Dämpfen" tippen.
4. Mit dem Drehwähler "Dämpfen  einstellen.
5. Auf Feld "Temperatur" tippen und mit dem Drehwähler die Temperatur einstellen.
6. Auf Feld "Dauer" tippen und mit dem Drehwähler die Dauer einstellen.
7. Mit Taste start/stop starten.
Das Gerät heizt auf. Wenn das Aufheizen beendet ist ertönt ein Signal und der Betrieb startet.

Ein Signal ertönt. Der Backofen heizt nicht mehr. Das Signal können Sie vorzeitig mit der Taste  löschen.

Abbrechen

Um den Betrieb abbrechen, drücken Sie auf die Taste start/stop.

Beenden

Um das Gerät auszuschalten, tippen Sie auf die Taste on/off.

Menügren

Im Dampf können Sie komplette Menüs ohne Geschmacksübertragung gleichzeitig garen. → *"Für Sie in unserem Kochstudio getestet" auf Seite 36*

Garen mit Dampfunterstützung

Beim Garen mit Dampfunterstützung wird während des Gerätebetriebes in unterschiedlichen Abständen und Intensitäten Dampf in den Garraum gegeben. Hierdurch erreichen Sie ein besseres Garergebnis.

Ihr Gargut

- erhält eine knusprige Kruste
- erhält eine glänzende Oberfläche
- wird innen saftig und zart
- reduziert sein Volumen nur minimal

Die gewünschte Kombination aus Heizart und Dampfintensität stellen Sie selbst ein. Nutzen Sie zur Auswahl einer geeigneten Heizart und Dampfintensität die Angaben in den Tabellen oder wählen Sie ein Programm. → *"Für Sie in unserem Kochstudio getestet" auf Seite 36*

Dampfintensität

Für die Dampfzugabe stehen Ihnen verschiedene Intensitäten zur Verfügung:

- gering
- mittel
- stark

Geeignete Heizarten

Bei diesen Heizarten können Sie Dampf zuschalten:

- 4D-Heißluft 
- Ober-/Unterhitze 
- Umluftgrillen 
- Warmhalten 

Starten

1. Wassertank füllen.
2. Mit dem Drehwähler die Heizart einstellen.
3. Auf die Temperatur tippen und mit dem Drehwähler die Temperatur einstellen.
4. Auf Feld "Dampfzugabe" tippen und mit dem Drehwähler die Dampfintensität einstellen.
5. Mit Taste start/stop starten.
Das Gerät heizt auf.

Hinweis: Wenn der Wassertank während eines Betriebes mit Dampf leer läuft, erscheint im Display die Aufforderung den Wassertank zu füllen. Der Betrieb läuft ohne Dampfzugabe weiter.

Dampfzugabe abbrechen

Um die Dampfunterstützung vorzeitig auszuschalten, tippen Sie auf das Feld "Dampfzugabe". Mit dem Drehwähler "Aus" einstellen.

Hinweis: Der Betrieb läuft ohne Dampfzugabe weiter.

Gerätebetrieb abbrechen

Um den Betrieb abzubrechen, drücken Sie auf die Taste start/stop.

Beenden

Um das Gerät auszuschalten, tippen Sie auf die Taste on/off.

Regenerieren

Mit der Heizart "Regenerieren 

 können Sie bereits gegarte Speisen schonend wiedererwärmen oder Backwaren vom Vortag aufbacken. Die Zuschaltung des Dampfes erfolgt automatisch.

Hinweis: Wenn der Wassertank während des Betriebes von Regenerieren leer läuft, wird der Betrieb unterbrochen. Füllen Sie den Wassertank.

Starten

1. Wassertank füllen.
2. Auf Taste menu tippen.
3. Auf Feld "Dämpfen" tippen.
4. Mit dem Drehwähler "Regenerieren  einstellen.
5. Auf die Temperatur tippen und mit dem Drehwähler die Temperatur einstellen.
6. Auf die Dauer tippen und mit dem Drehwähler die Dauer einstellen.
7. Mit Taste start/stop starten.
Das Gerät heizt auf.

Ein Signal ertönt. Der Backofen heizt nicht mehr. Das Signal können Sie vorzeitig mit der Taste  löschen.

Abbrechen

Um den Betrieb abzubrechen, drücken Sie auf die Taste start/stop.

Beenden

Um das Gerät auszuschalten, tippen Sie auf die Taste on/off.

Teig gehen lassen

Mit der Heizart "Teig gehen lassen 

 geht Hefeteig deutlich schneller auf als bei Raumtemperatur und trocknet nicht aus.

Nutzen Sie zur Auswahl der passenden Einstellung die Angaben in den Tabellen. → *"Für Sie in unserem Kochstudio getestet" auf Seite 36*

Hinweis: Wenn der Wassertank während des Betriebes von Teig gehen lassen leer läuft, wird der Betrieb unterbrochen. Füllen Sie den Wassertank.

Starten

1. Wassertank füllen.
Hinweis: Teig gehen lassen nur bei vollständig abgekühltem Garraum (Raumtemperatur) einschalten.
2. Auf Taste menu tippen.
3. Auf Feld "Dämpfen" tippen.
4. Mit dem Drehwähler "Teig gehen lassen  einstellen.

5. Auf die Temperatur tippen und mit dem Drehwähler die Temperatur einstellen.
6. Auf die Dauer tippen und mit dem Drehwähler die Dauer einstellen.
7. Mit Taste start/stop starten.
Das Gerät heizt auf.

Ein Signal ertönt. Der Backofen heizt nicht mehr. Das Signal können Sie vorzeitig mit der Taste  löschen.

Abbrechen

Um den Betrieb abzubrechen, drücken Sie auf die Taste start/stop.

Beenden

Um das Gerät auszuschalten, tippen Sie auf die Taste on/off.

Auftauen

Verwenden Sie die Heizart "Auftauen 

 zum Auftauen von Gefrier- und Tiefkühlprodukten.

Hinweis: Wenn der Wassertank während des Betriebes von Auftauen leer läuft, wird der Betrieb unterbrochen. Füllen Sie den Wassertank.

Starten

1. Wassertank füllen.
2. Auf Feld menu tippen.
3. Auf Feld "Dämpfen" tippen.
4. Mit dem Drehwähler "Auftauen  einstellen.
5. Auf die Temperatur tippen und mit dem Drehwähler die Temperatur einstellen.
6. Auf die Dauer tippen und mit dem Drehwähler die Dauer einstellen.
7. Mit Taste start/stop starten.
Das Gerät heizt auf. Wenn das Aufheizen beendet ist ertönt ein Signal und der Betrieb startet.

Wenn die Dauer beendet ist, ertönt ein Signal. Das Gerät hört auf zu heizen. Im Display steht die Dauer 00m 00s.

Abbrechen

Um den Betrieb abzubrechen, drücken Sie auf die Taste start/stop.

Beenden

Um das Gerät auszuschalten, tippen Sie auf die Taste on/off.

Wassertank füllen

Der Wassertank befindet sich hinter der Blende. Bevor Sie einen Betrieb mit Dampf starten, öffnen Sie die Blende und füllen Wasser in den Wassertank.

Vergewissern Sie sich, dass Sie den Wasserhärtebereich korrekt eingestellt haben.
→ "Grundeinstellungen" auf Seite 22

Warnung – Verletzungs- und Brandgefahr!

Füllen Sie ausschließlich Wasser oder die von uns empfohlene Entkalkerlösung in den Wassertank. Füllen Sie keine brennbaren Flüssigkeiten (z.B. alkoholhaltige Getränke) in den Wassertank. Dämpfe brennbarer Flüssigkeiten können sich im Garraum durch heiße Oberflächen entzünden (Verpuffung). Die Gerätetür kann aufspringen. Heiße Dämpfe und Stichflammen können austreten.

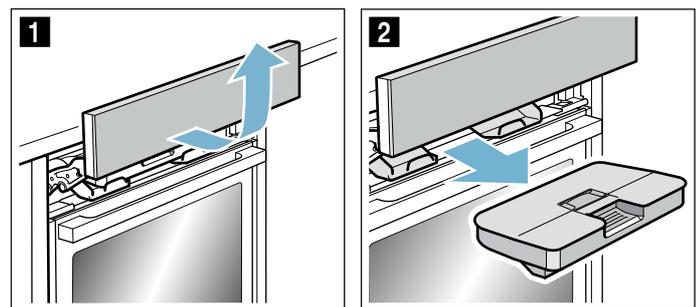
Warnung – Verbrennungsgefahr!

Während des Gerätebetriebs kann sich der Wassertank erhitzen. Warten Sie nach einem vorherigen Gerätebetrieb ab, bis der Wassertank abgekühlt ist. Nehmen Sie den Wassertank aus dem Tankschacht.

Achtung!

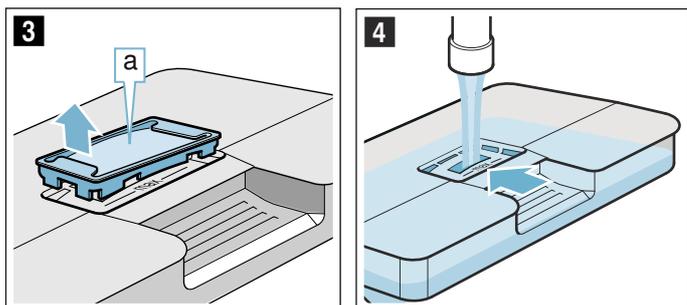
Geräteschäden durch Verwendung nicht geeigneter Flüssigkeiten.
Verwenden Sie kein destilliertes Wasser, kein stark chloridhaltiges Leitungswasser (> 40 mg/l) oder andere Flüssigkeiten.
Verwenden Sie ausschließlich frisches, kaltes Leitungswasser, enthärtetes Wasser oder Mineralwasser ohne Kohlensäure.

1. Auf Feld  tippen.
Die Blende wird automatisch nach vorne geschoben.
2. Blende mit beiden Händen nach vorne ziehen und anschließend nach oben schieben, bis sie einrastet (Bild **1**).
3. Wassertank anheben und aus dem Tankschacht entnehmen (Bild **2**).

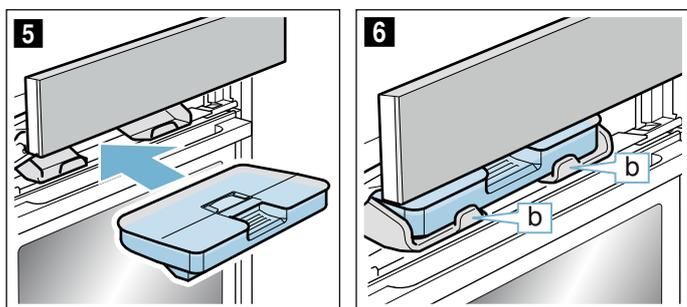


4. Deckel entlang der Dichtung andrücken, damit kein Wasser aus dem Wassertank herauslaufen kann.

5. Abdeckung **a** herausnehmen (Bild **3**).
6. Wassertank bis zur Markierung "max" mit kaltem Wasser füllen (Bild **4**).



7. Abdeckung **a** wieder in die Öffnung am Wassertank einsetzen.
8. Gefüllten Wassertank einsetzen (Bild **5**). Achten Sie darauf, dass der Wassertank hinter beiden Halterungen **b** einrastet (Bild **6**).



9. Blende langsam nach unten schieben, dann nach hinten drücken, bis sie vollständig geschlossen ist. Der Wassertank ist gefüllt. Sie können Betriebe mit Dampf starten.

Wassertank nachfüllen

Wenn der Wassertank während eines Betriebes mit Dampf leer läuft, erscheint im Display die Aufforderung den Wassertank zu füllen.

Hinweise

- Betriebe mit Dampfunterstützung laufen ohne Dampfzugabe weiter.
- Wenn der Wassertank während des Betriebes von Dampfgeräten, Teig gehen lassen, Regenerieren oder Auftauen leer läuft, wird der Betrieb unterbrochen. Füllen Sie den Wassertank.

1. Blende öffnen.
2. Wassertank entnehmen und nachfüllen.
3. Gefüllten Wassertank einsetzen und Blende schließen.

Nach jedem Dampfbetrieb

⚠ Warnung – Verbrühungsgefahr!

Beim Öffnen der Gerätetür kann heißer Dampf entweichen. Dampf ist je nach Temperatur nicht sichtbar. Beim Öffnen nicht zu nah am Gerät stehen. Gerätetür vorsichtig öffnen. Kinder fernhalten.

⚠ Warnung – Verbrennungsgefahr!

Das Gerät wird während des Betriebs heiß. Vor der Reinigung Gerät abkühlen lassen.

Achtung!

Emailschäden: Starten Sie keinen Betrieb, wenn Wasser auf dem Garraumboden steht. Wischen Sie vor dem Betrieb das Wasser vom Garraumboden auf.

Nach jedem Betrieb mit Dampf wird das Restwasser zurück in den Wassertank gepumpt. Leeren und trocknen Sie anschließend den Wassertank. Im Garraum bleibt Feuchtigkeit zurück. Um den Garraum zu trocknen, können Sie entweder die Betriebsart "Trocknungsfunktion" nutzen, oder den Garraum per Hand trocknen.

Hinweise

- Nach dem Ausschalten des Gerätes leuchtet das Feld  etwas länger, um Sie daran zu erinnern den Wassertank zu leeren.
- Kalkflecken mit einem essiggetränktem Tuch entfernen, mit klarem Wasser nachwischen und mit einem weichen Tuch trocknen.

Wassertank leeren

Achtung!

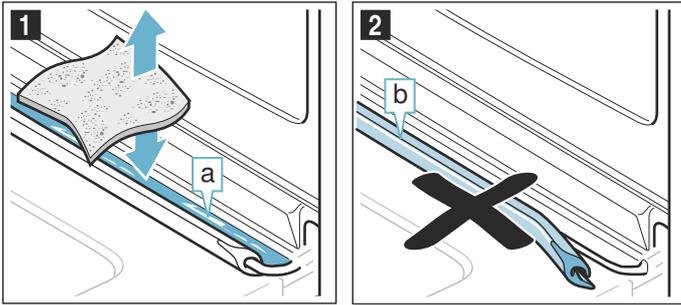
- Trocknen Sie den Wassertank nicht im heißen Garraum. Der Wassertank wird beschädigt.
- Reinigen Sie den Wassertank nicht in der Geschirrspülmaschine. Der Wassertank wird beschädigt.

1. Blende öffnen.
2. Wassertank entnehmen.
3. Deckel des Wassertanks vorsichtig abnehmen.
4. Wassertank leeren, mit Spülmittel reinigen und mit klarem Wasser gründlich ausspülen.
5. Alle Teile mit einem weichen Tuch trocknen.
6. Dichtung am Deckel trocken reiben.
7. Mit geöffnetem Deckel trocknen lassen.
8. Deckel auf den Wassertank setzen und andrücken.
9. Wassertank einsetzen und Blende schließen.

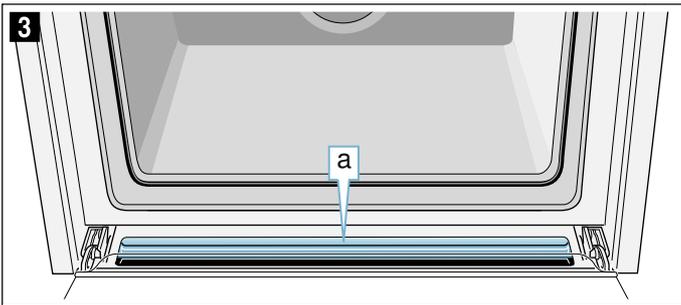
Tropfrinne trocknen

1. Gerät abkühlen lassen.
2. Gerätetür öffnen.

3. Wasser in der Tropfrinne **a** mit einem Schwammtuch aufsaugen und vorsichtig auswischen (Bild **1**). Achten Sie beim Auswischen darauf, dass sich die Dichtung **b** nicht von der Tropfrinne löst (Bild **2**).



Die Tropfrinne **a** befindet sich unterhalb des Garraumes (Bild **3**).



Hinweis: Wenn sich die Dichtung gelöst hat, Gerätetür ausbauen und die Dichtung wieder auf die Tropfrinne stecken. → "Gerätetür" auf Seite 30

Trocknungsfunktion starten

Beim Trocknen wird der Garraum erwärmt, so dass Feuchtigkeit im Garraum verdunstet. Anschließend öffnen Sie die Gerätetür, damit der Wasserdampf aus dem Garraum entweicht.

Achtung!

Emailschäden: Starten Sie keinen Betrieb, wenn Wasser auf dem Garraumboden steht. Wischen Sie vor dem Betrieb das Wasser vom Garraumboden auf.

1. Gerät abkühlen lassen.
2. Grobe Verschmutzungen im Garraum sofort entfernen und Feuchtigkeit vom Garraumboden abwischen.
3. Bei Bedarf auf Taste on/off tippen, um das Gerät einzuschalten.
4. Auf Taste menu drücken. Es erscheint die Auswahl der Betriebsarten.
5. Auf Feld "Weiter" tippen.
6. Auf Feld "Trocknen" tippen.
7. Auf Taste start/stop drücken. Trocknen wird gestartet und nach 10 Minuten automatisch beendet.
8. Gerätetür öffnen und für 1 bis 2 Minuten geöffnet lassen, damit die Feuchtigkeit aus dem Garraum entweichen kann.

Garraum per Hand trocknen

1. Gerät abkühlen lassen.
2. Schmutz im Garraum entfernen.
3. Garraum mit einem weichen Tuch trocknen.
4. Gerätetür 1 Stunde geöffnet lassen, damit der Garraum vollständig trocknet.

Zeitfunktionen

Ihr Gerät verfügt über verschiedene Zeitfunktionen.

Zeitfunktion	Verwendung
Wecker	Der Wecker funktioniert wie eine Eieruhr. Nach Ablauf der eingestellten Zeit ertönt ein Signal.
Dauer	Nach Ablauf einer eingestellten Dauer ertönt ein Signal. Das Gerät schaltet automatisch aus.
Ende	Stellen Sie eine Dauer und eine Endezeit ein. Das Gerät schaltet automatisch ein, so dass der Betrieb zur gewünschten Uhrzeit beendet ist.

Hinweise

- Eine Dauer bis zu einer Stunde können Sie minutengenau einstellen. Eine Dauer über eine Stunde können Sie in 5 Minuten Schritten einstellen.
- Je nachdem in welche Richtung Sie den Drehwähler drehen, beginnt die Dauer bei einem Vorschlagswert: links 10 Minuten, rechts 30 Minuten.
- Nach Ablauf jeder Zeitfunktion ertönt ein Signal.
- Mit der Taste können Sie zwischendurch Informationen abfragen, die dann kurz im Display erscheinen.

Wecker

Sie können den Wecker jederzeit einstellen, auch wenn das Gerät ausgeschaltet ist. Er läuft parallel zu anderen Zeiteinstellungen und hat ein eigenes Signal. So hören Sie, ob der Wecker oder eine Dauer abgelaufen ist. Sie können maximal 24 Stunden einstellen.

1. Taste drücken. Das Feld für den Wecker öffnet.
2. Mit dem Drehwähler die Weckerzeit einstellen. Nach einigen Sekunden startet der Wecker. Das Symbol für den Wecker und die ablaufende Zeit werden links in der Statuszeile angezeigt.

Nach Ablauf der Zeit

Ein Signal ertönt. Im Display erscheint "Wecker beendet". Mit der Taste können Sie das Signal vorzeitig löschen.

Weckerzeit abbrechen

Mit Taste das Zeitfunktionen-Menü öffnen und die Zeit zurückdrehen. Das Menü mit Taste schließen.

Weckerzeit ändern

Mit Taste das Zeitfunktionen-Menü öffnen und mit dem Drehwähler in den nächsten Sekunden die Weckerzeit ändern. Mit Taste den Wecker starten.

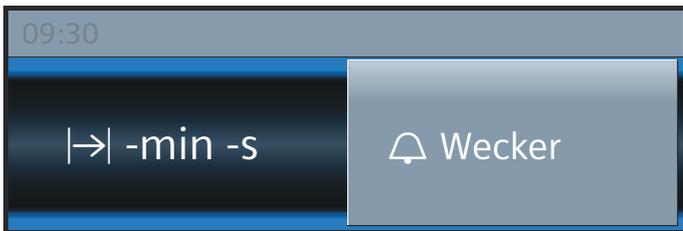
Dauer

Wenn Sie eine Dauer (Garzeit) für Ihr Gericht einstellen, wird der Betrieb automatisch nach dieser Zeit beendet. Der Backofen heizt nicht mehr.

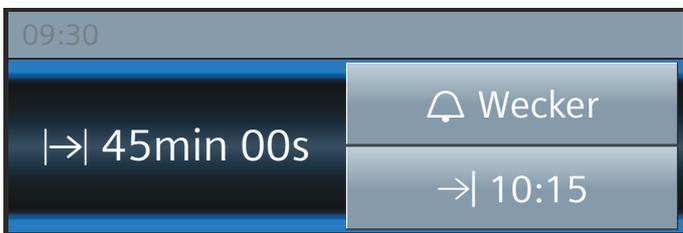
Voraussetzung: Eine Heizart und eine Temperatur sind eingestellt.

Beispiel: Einstellung für 4D-Heißluft, 180 °C, Dauer 45 Minuten.

1. Taste \ominus drücken.
Das Zeitfunktionen-Menü öffnet.



2. Mit dem Drehwähler die Dauer einstellen.



3. Mit Taste start/stop starten.
Die Dauer \rightarrow läuft sichtbar in der Statuszeile ab.

Die Dauer ist abgelaufen

Ein Signal ertönt. Der Backofen heizt nicht mehr. In der Statuszeile steht "Beendet". Das Signal können Sie vorzeitig mit der Taste \ominus löschen.

Dauer abbrechen

Mit Taste \ominus das Zeitfunktionen-Menü öffnen. Die Dauer zurückdrehen. Die Anzeige wechselt zur eingestellten Heizart und Temperatur.

Dauer ändern

Mit Taste \ominus das Zeitfunktionen-Menü öffnen. Mit dem Drehwähler die Dauer verändern.

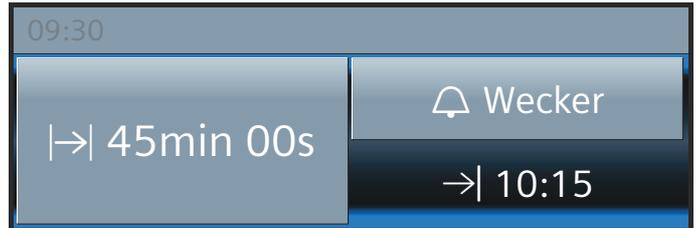
Endezeit

Wenn Sie die Endezeit verschieben, beachten Sie bitte, dass leicht verderbliche Lebensmittel nicht zu lange im Garraum stehen dürfen.

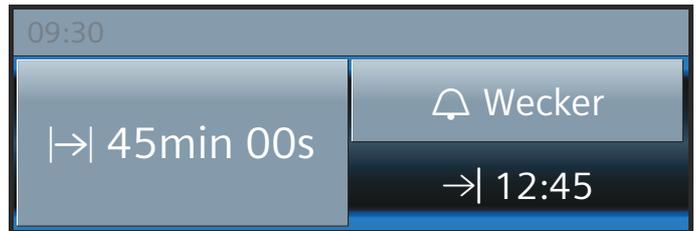
Voraussetzung: Der eingestellte Betrieb ist nicht gestartet. Eine Dauer ist eingestellt. Das Zeitfunktionen-Menü \ominus ist geöffnet.

Beispiel im Bild: Sie geben um 9.30 Uhr die Speise in den Garraum. Es dauert 45 Minuten und ist um 10.15 Uhr fertig. Sie möchten aber, dass es um 12.45 Uhr fertig ist.

1. Auf Feld "Ende \rightarrow " tippen.
Die Endezeit wird angezeigt.



2. Mit dem Drehwähler die Endezeit auf später verschieben.



3. Mit Taste start/stop bestätigen.



Der Backofen ist in Warteposition. In der Statuszeile erscheint das Symbol \rightarrow und die Zeit, wann der Betrieb fertig ist. Der Betrieb startet zum richtigen Zeitpunkt. Die Dauer läuft sichtbar in der Statuszeile ab.

Die Dauer ist abgelaufen

Ein Signal ertönt. Der Backofen heizt nicht mehr. In der Statuszeile steht "Beendet". Das Signal können Sie vorzeitig mit der Taste \ominus löschen.

Endezeit korrigieren

Das ist möglich, solange der Backofen in Warteposition ist. Das Zeitfunktionen-Menü mit Taste \ominus öffnen, auf "Ende \rightarrow " tippen und mit dem Drehwähler die Endezeit korrigieren. Das Menü mit Taste \ominus schließen.

Endezeit abbrechen

Das ist möglich, solange der Backofen in Warteposition ist. Dazu Zeitfunktionen-Menü mit Taste \ominus öffnen. Auf "Ende \rightarrow " tippen und mit dem Drehwähler die Endezeit zurückdrehen. Die Dauer läuft sofort ab.

Kindersicherung

Damit Kinder das Gerät nicht versehentlich einschalten oder Einstellungen ändern, ist Ihr Gerät mit einer Kindersicherung ausgestattet.

Das Bedienfeld wird gesperrt und es lässt sich nichts einstellen. Einzig kann mit der Taste on/off das Gerät ausgeschaltet werden.

Aktivieren und Deaktivieren

Sie können die Kindersicherung bei ein- und ausgeschaltetem Gerät aktivieren und deaktivieren.

Drücken Sie jeweils ca. 4 Sekunden lang auf die Taste . Im Display erscheint ein Hinweis zur Bestätigung und in der Statuszeile erscheint das Symbol .

Grundeinstellungen

Damit Sie Ihr Gerät optimal und einfach bedienen können, stehen Ihnen verschiedene Einstellungen zur Verfügung. Sie können diese Einstellungen nach Bedarf ändern.

Einstellungen ändern

1. Taste on/off drücken.
2. Taste menu drücken.
Das Betriebsarten-Menü öffnet.
3. Betriebsart "Einstellungen" auswählen.
Die Erste Grundeinstellung erscheint und kann mit dem Drehwähler geändert werden.
4. Auf Pfeil > tippen.
5. Mit dem Drehwähler die Werte verändern.
6. Mit Pfeil > zu den nächsten Grundeinstellungen wechseln.
7. Zum Speichern Taste menu drücken.
Im Display erscheint verwerfen oder speichern.

Liste der Einstellungen

Sie finden in der Liste alle Grundeinstellungen und die Änderungsmöglichkeiten dazu. Je nach Ausstattung Ihres Gerätes werden im Display nur die Einstellungen angezeigt, die zu Ihrem Gerät passen.

Sie können folgende Einstellungen ändern:

Einstellung	Auswahl
Sprache	Weitere Sprachen möglich
Uhrzeit	Aktuelle Uhrzeit einstellen
Datum	Aktuelles Datum einstellen
Wasserhärte	0 (enthärtet)
	1 (weich)
	2 (mittel)
	3 (hart)
	4 (sehr hart)
Signalton	Kurz (30 sec)
	Mittel (1 min)
	Lang (5 min)
Tastenton	Ausgeschaltet (Tastenton bei ein- und ausschalten mit on/off bleibt)
	Eingeschaltet
Display Helligkeit	In 5 Stufen einstellbar
Uhranzeige	Digital mit Datum
	Analog
	Aus
Beleuchtung	Im Betrieb an
	Im Betrieb aus
Kindersicherung*	Türverriegelung + Tastensperre
	Nur Tastensperre

Betrieb nach Einschalten	Hauptmenü
	Heizarten
	Dämpfen
	Gerichte*
Nachtabdunkelung	Ausgeschaltet
	Eingeschaltet (Display abgedunkelt zwischen 22:00 und 5:59 Uhr)
Markenlogo	Anzeigen
	Nicht anzeigen
Gebläse Nachlaufzeit	Empfohlen
	Minimal
Auszugssystem	Nicht nachgerüstet
	Nachgerüstet
Sabbateinstellung	Eingeschaltet
	Ausgeschaltet
Werkseinstellungen	Zurücksetzen
	Nicht zurücksetzen

*) Vorhanden, je nach Gerätetyp

Achtung!

Bei Gestellen und 1-fach Auszug: Einstellung "nicht nachgerüstet".

Bei 2-fach und 3-fach Auszug: Einstellung "nachgerüstet".

Hinweis: Änderungen der Einstellungen zur Sprache, zum Tastenton und zur Displayhelligkeit sind sofort wirksam. Alle anderen Einstellungen erst nach dem Speichern.

Uhrzeit ändern

Die Uhrzeit ändern Sie in den Grundeinstellungen.

Beispiel: Uhrzeit ändern von Sommer- auf Winterzeit.

1. Taste on/off drücken.
2. Taste menu drücken.
Das Betriebsarten-Menü öffnet.
3. Auf "Einstellungen" tippen.
4. Mit Pfeil > zur "Uhrzeit" wechseln.
5. Mit dem Drehwähler die Uhrzeit verändern.
6. Taste menu drücken.
Im Display erscheint speichern oder verwerfen.

Stromausfall

Nach einem langen Stromausfall erscheinen im Display die Einstellungen für die erste Inbetriebnahme.

Stellen Sie Sprache, Uhrzeit und Datum neu ein.

**Sabbateinstellung**

Mit der Sabbateinstellung können Sie eine Dauer bis 74 Stunden einstellen. Die Speisen im Garraum bleiben warm, ohne dass Sie ein- oder ausschalten müssen.

Sabbateinstellung starten

Voraussetzung: Sie haben in den Grundeinstellungen "Sabbateinstellung Eingeschaltet" aktiviert.

→ "Grundeinstellungen" auf Seite 22

Der Garraum heizt mit Ober-/Unterhitze und einer Temperatur zwischen 85 °C und 140 °C.

1. Taste on/off drücken.
Im Display wird eine Heizart und eine Temperatur vorgeschlagen.
2. Drehwähler nach links drehen und die Heizart "Sabbateinstellung" wählen.
3. Auf die Vorschlagstemperatur tippen und mit dem Drehwähler die Temperatur einstellen.
4. Mit Taste ⊖ das Zeitfunktionen-Menü öffnen und auf Feld "Dauer" tippen.
Es werden 25:00 Stunden vorgeschlagen.
5. Mit dem Drehwähler die gewünschte Dauer einstellen.
6. Mit Taste start/stop starten.
In der Statuszeile läuft die Dauer sichtbar ab.

Die Dauer ist abgelaufen

Ein Signal ertönt. Der Backofen heizt nicht mehr. In der Statuszeile erscheint "Beendet".

Endezeit verschieben

Ein Verschieben der Endezeit ist nicht möglich.

Sabbateinstellung abbrechen

Taste on/off drücken. Alle Einstellungen sind gelöscht. Sie können neu einstellen.

Bratenthermometer

Das Bratenthermometer Plus ermöglicht Ihnen punktgenaues Garen. Es misst die Temperatur im Inneren der Lebensmittel. Sobald die eingestellte Temperatur erreicht ist, schaltet das Gerät automatisch aus.

Heizarten

Wenn Sie das Bratenthermometer im Garraum eingesteckt haben, stehen Ihnen folgende Heizarten zur Verfügung.

	4D-Heißluft
	Heißluft eco
	Ober-/Unterhitze
	Ober-/Unterhitze eco
	Pizzastufe
	Umluftgrillen
	Dämpfen
	Regenerieren

Hinweise

- Das Bratenthermometer misst die Temperatur im Inneren der Lebensmittel zwischen 30 °C und 99 °C.
- Verwenden Sie nur das beigelegte Bratenthermometer. Sie können es als Ersatzteil beim Kundendienst nachkaufen.
- Nehmen Sie das Bratenthermometer nach dem Gebrauch immer aus dem Garraum. Bewahren Sie es nie im Garraum auf.

Garraumtemperatur

Damit das Bratenthermometer nicht beschädigt wird, stellen Sie nicht höher als 250 °C ein.

Die eingestellte Garraumtemperatur muss mindestens 10 °C höher sein, als die eingestellte Kerntemperatur.

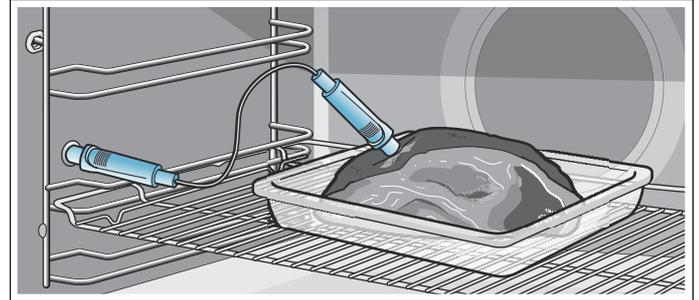
Bratenthermometer ins Gargut stecken

Bevor Sie Ihre Speise in den Garraum geben, stecken Sie das Bratenthermometer ins Gargut.

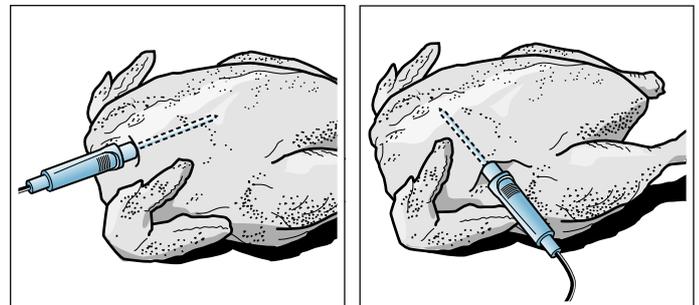
Das Bratenthermometer hat drei Messpunkte. Achten Sie darauf, dass der mittlere Messpunkt im Gargut steckt.

Fleisch: Bei großen Stücken stecken Sie das Bratenthermometer von oben schräg bis zum Anschlag in das Fleisch.

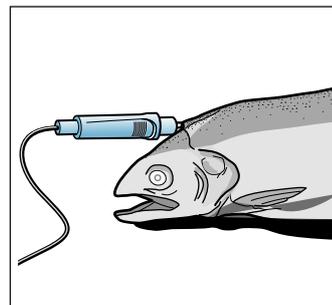
Bei dünneren Stücken seitlich an der dicksten Stelle einstecken.



Geflügel: Stecken Sie das Bratenthermometer durch die dickste Stelle der Geflügelbrust bis zum Anschlag ein. Je nach Beschaffenheit des Geflügels stecken Sie das Bratenthermometer quer oder längs ein. Drehen Sie dann das Geflügel und legen Sie es mit der Brustseite nach unten auf den Rost.



Fisch: Stecken Sie das Bratenthermometer hinter dem Kopf in Richtung der Mittelgräten bis zum Anschlag ein. Ganzen Fisch mit Hilfe einer halben Kartoffel in Schwimmposition auf den Rost stellen.



Gargut wenden: Wenn Sie das Gargut wenden möchten, stecken Sie das Bratenthermometer nicht ab. Überprüfen Sie nach dem Wenden die korrekte Position des Bratenthermometers im Gargut.

Wenn Sie das Bratenthermometer während des Betriebes abstecken, werden alle Einstellungen zurückgesetzt und müssen neu eingestellt werden.

Achtung!

Klemmen Sie das Kabel des Bratenthermometers nicht ein.

Damit das Bratenthermometer nicht durch zu große Hitze beschädigt wird, muss der Abstand zwischen Grillheizkörper und Bratenthermometer einige Zentimeter sein. Das Fleisch kann während des Garens aufgehen.

Kerntemperatur einstellen

Heizarten

1. Gerät einschalten.
2. Bratenthermometer in die Buchse links im Garraum stecken.
3. Mit dem Drehwähler die Heizart auswählen.
4. Auf die Vorschlagstemperatur tippen und mit dem Drehwähler die Temperatur einstellen.
5. Auf Feld "Kerntemperatur" tippen und mit dem Drehwähler die Kerntemperatur einstellen.
6. Bei Bedarf auf Feld "Dampfzugabe" tippen und mit dem Drehwähler die Dampfintensität einstellen.
7. Mit Taste start/stop starten.
Die Fortschrittslinie zeigt den Anstieg der Kerntemperatur an.

Dämpfen

1. Gerät einschalten.
2. Bratenthermometer in die Buchse links im Garraum stecken.
3. Taste menu drücken.
4. Auf Feld "Dämpfen" tippen und mit dem Drehwähler die Heizart einstellen.
5. Auf Feld "Kerntemperatur" tippen und mit dem Drehwähler die Kerntemperatur einstellen.
6. Mit Taste start/stop starten.
Die Fortschrittslinie zeigt den Anstieg der Kerntemperatur an.

Gerichte

1. Gerät einschalten.
2. Bratenthermometer in die Buchse links im Garraum stecken.
3. Taste menu drücken.
4. Auf Feld "Gerichte" tippen.
5. Mit dem Drehwähler und Feld "Weiter" die gewünschte Speise auswählen.
6. Bei Bedarf auf Feld "Anpassen" tippen und mit dem Drehwähler die Einstellungen anpassen.
7. Mit Taste start/stop starten.
Die Fortschrittslinie zeigt den Anstieg der Kerntemperatur an.

Die eingestellte Kerntemperatur im Gargut ist erreicht

Ein Signal ertönt. Der Backofen heizt nicht mehr. Sie können das Bratenthermometer aus der Buchse ziehen. Das Symbol  erlischt.

Kerntemperatur ändern

Die Kerntemperatur können Sie jederzeit ändern.

Abbrechen

Ziehen Sie das Bratenthermometer aus der Buchse.

Warnung – Verbrennungsgefahr!

Garraum und Kerntemperaturfühler werden sehr heiß. Zum Ein- und Ausstecken des Kerntemperaturfühlers Ofenhandschuhe benutzen.

Warnung – Stromschlaggefahr!

Bei einem falschen Kerntemperaturfühler kann die Isolation beschädigt werden. Nur den für dieses Gerät bestimmten Kerntemperaturfühler benutzen.

Kerntemperaturen verschiedener Lebensmittel

Verwenden Sie kein tiefgekühltes Gargut. Die Angaben in der Tabelle sind Richtwerte. Sie sind von Qualität und Beschaffenheit der Lebensmittel abhängig.

Umfangreiche Angaben zu Heizart und Temperatur finden Sie am Ende der Gebrauchsanleitung. → "Für Sie in unserem Kochstudio getestet" auf Seite 36

Lebensmittel	Kerntemperatur in °C
Geflügel	
Hähnchen	80-85
Hähnchenbrust	75-80
Ente	80-85
Entenbrust, rosa	55-60
Pute	80-85
Putenbrust	80-85
Gans	80-90
Schweinefleisch	
Schweinenacken	85-90
Schweinefilet, rosa	62-70
Schweinerücken, durch	72-80
Rindfleisch	
Rinderfilet oder Roastbeef, englisch	45-52
Rinderfilet oder Roastbeef, rosa	55-62
Rinderfilet oder Roastbeef, durch	65-75
Kalbfleisch	
Kalbsbraten oder Bug, mager	75-80
Kalbsbraten, Schulter	75-80
Kalbshaxe	85-90
Lammfleisch	
Lammkeule, rosa	60-65
Lammkeule, durch	70-80
Lammrücken, rosa	55-60
Fisch	
Fisch, im Ganzen	65-70
Fischfilet	60-65
Sonstiges	
Hackbraten, alle Fleischsorten	80-90
Speisen erhitzen, regenerieren	65-75

Reinigungsfunktion

Ihr Gerät verfügt über die Betriebsart "Entkalken". Mit der Betriebsart "Entkalken" entfernen Sie Kalk aus dem Verdampfer.

Entkalken

Damit Ihr Gerät funktionsfähig bleibt, müssen Sie es regelmäßig entkalken.

Das Entkalken besteht aus mehreren Schritten. Aus hygienischen Gründen muss das Entkalken vollständig abgelaufen sein, damit das Gerät wieder betriebsbereit ist. Insgesamt läuft das Entkalken ca. 70 - 90 Minuten.

- Entkalken (ca. 55 - 70 Minuten), leeren Sie anschließend den Wassertank und füllen Sie ihn neu
- Erster Spülgang (ca. 6 - 9 Minuten), leeren Sie anschließend den Wassertank und füllen Sie ihn neu
- Zweiter Spülgang (ca. 6 - 9 Minuten), leeren Sie anschließend den Wassertank und trocknen Sie ihn

Wird das Entkalken unterbrochen (z. B. durch einen Stromausfall oder durch das Ausschalten des Gerätes), werden Sie nach dem Wiedereinschalten des Gerätes aufgefordert zweimal zu spülen. Das Gerät bleibt bis zum Ende des zweiten Spülgangs für andere Betriebe gesperrt.

Wie häufig das Gerät entkalkt werden muss, hängt von der Wasserhärte des verwendeten Wassers ab. Sobald noch 5 oder weniger Betriebe mit Dampf möglich sind, erinnert Sie das Gerät mit einer Meldung im Display an das Entkalken. Die Anzahl der übrigen Betriebe wird nach dem Einschalten angezeigt. So haben Sie Zeit das Entkalken rechtzeitig vorzubereiten.

Starten

Achtung!

- Geräteschäden: Verwenden Sie zum Entkalken ausschließlich das von uns empfohlene flüssige Entkalkungsmittel. Die Einwirkzeiten während des Entkalkens sind auf das Entkalkungsmittel abgestimmt. Andere Entkalkungsmittel können Schaden am Gerät verursachen.
Entkalkungsmittel Bestellnr. 311 680
- Entkalkerlösung: Bringen Sie keine Entkalkerlösung oder Entkalkungsmittel auf das Bedienfeld oder andere empfindliche Oberflächen. Die Oberflächen werden beschädigt. Wenn es doch passiert, entfernen Sie die Entkalkerlösung sofort mit Wasser.

Wenn Sie vor dem Entkalken einen Betrieb mit Dampf genutzt haben, dann schalten Sie das Gerät erst aus, damit das Restwasser aus dem Verdampfersystem gepumpt wird.

1. 400 ml Wasser mit 200 ml flüssigem Entkalkungsmittel zu einer Entkalkerlösung mischen.
2. Taste on/off drücken.
3. Wassertank entnehmen und mit der Entkalkerlösung füllen.
4. Mit Entkalkerlösung gefüllten Wassertank vollständig einschieben.
5. Blende schließen.

6. Taste menu drücken.
Das Betriebsarten-Menü öffnet.
7. Betriebsart Entkalken wählen.
Wenn Sie auf Feld "Weiter" tippen, erhalten Sie Informationen zur Reinigung.
Die Dauer des Entkalkens wird angezeigt. Sie kann nicht verändert werden.
8. Mit Taste start/stop die Reinigung starten.
Das Gerät wird entkalkt. In der Statuszeile läuft die Dauer sichtbar ab. Sobald das Entkalken abgelaufen ist, ertönt ein Signal.

Erster Spülgang

1. Blende öffnen.
2. Wassertank entnehmen, gründlich ausspülen, mit Wasser füllen und wieder einschieben.
3. Blende schließen.
4. Mit Taste start/stop starten.
Das Gerät spült. Sobald der Spülgang abgelaufen ist, ertönt ein Signal.

Zweiter Spülgang

1. Blende öffnen.
2. Wassertank entnehmen, gründlich ausspülen, mit Wasser füllen und wieder einschieben.
3. Blende schließen.
4. Mit Taste start/stop starten.
Das Gerät spült. Sobald der Spülgang abgelaufen ist, ertönt ein Signal.

Nachreinigen

1. Blende öffnen.
2. Wassertank leeren und trocknen.
3. Gerät ausschalten.
Das Entkalken ist abgeschlossen und das Gerät wieder betriebsbereit.

Reinigungsmittel

Bei sorgfältiger Pflege und Reinigung bleibt Ihr Gerät lange schön und funktionsfähig. Wie Sie Ihr Gerät richtig pflegen und reinigen, erklären wir Ihnen hier.

Geeignete Reinigungsmittel

Damit die unterschiedlichen Oberflächen nicht durch falsche Reinigungsmittel beschädigt werden, beachten Sie die Angaben in der Tabelle. Je nach Gerätetyp sind nicht alle Bereiche bei Ihrem Gerät vorhanden.

Achtung! **Oberflächenschäden**

Verwenden Sie keine

- scharfen oder scheuernden Reinigungsmittel,
- stark alkoholhaltigen Reinigungsmittel,
- harten Scheuerkissen oder Putzschwämme,
- Hochdruckreiniger oder Dampfreiniger,
- speziellen Reiniger zur Warmreinigung.

Waschen Sie neue Schwammtücher vor Gebrauch gründlich aus.

Tipp: Besonders empfehlenswerte Reinigungs- und Pflegemittel können Sie beim Kundendienst kaufen. Beachten Sie die jeweiligen Herstellerangaben.

Warnung – Verbrennungsgefahr!

Das Gerät wird sehr heiß. Nie die heißen Garraum-Innenflächen oder Heizelemente berühren. Das Gerät immer abkühlen lassen. Kinder fernhalten.

Bereich	Reinigung
Gerät außen	
Edelstahlfront	<p>Heiße Spüllauge: Mit einem Spültuch reinigen und einem weichen Tuch nachtrocknen.</p> <p>Kalk-, Fett-, Stärke- und Eiweißflecken sofort entfernen. Unter solchen Flecken kann sich Korrosion bilden.</p> <p>Beim Kundendienst oder im Fachhandel sind spezielle Edelstahl-Pflegemittel erhältlich, die sich für warme Oberflächen eignen. Das Pflegemittel mit einem weichen Tuch hauchdünn auftragen.</p>
Kunststoff	<p>Heiße Spüllauge: Mit einem Spültuch reinigen und einem weichen Tuch nachtrocknen.</p> <p>Keinen Glasreiniger oder Glasschaber verwenden.</p>
Lackierte Flächen	<p>Heiße Spüllauge: Mit einem Spültuch reinigen und einem weichen Tuch nachtrocknen.</p>
Bedienfeld	<p>Heiße Spüllauge: Mit einem Spültuch reinigen und einem weichen Tuch nachtrocknen.</p> <p>Keinen Glasreiniger oder Glasschaber verwenden.</p>

Türscheiben	<p>Heiße Spüllauge: Mit einem Spültuch reinigen und einem weichen Tuch nachtrocknen.</p> <p>Keinen Glasschaber oder Scheuerspiralen aus Edelstahl verwenden.</p>
Türgriff	<p>Heiße Spüllauge: Mit einem Spültuch reinigen und einem weichen Tuch nachtrocknen.</p> <p>Wenn Entkalkungsmittel auf den Türgriff gelangt, sofort abwischen. Diese Flecken lassen sich sonst nicht mehr entfernen.</p>
Gerät innen	
Emailflächen und selbstreinigende Flächen	<p>Beachten Sie die Hinweise zu den Garraumflächen im Anschluss an die Tabelle.</p>
Glasabdeckung der Garraumbelichtung	<p>Heiße Spüllauge: Mit einem Spültuch reinigen und einem weichen Tuch nachtrocknen.</p> <p>Bei starker Verschmutzung Backofenreiniger verwenden.</p>
Türdichtung Nicht abnehmen!	<p>Heiße Spüllauge: Mit einem Spültuch reinigen.</p> <p>Nicht scheuern.</p>
Türabdeckung aus Edelstahl	<p>Edelstahl-Reiniger: Die Hinweise der Hersteller beachten.</p> <p>Keine Edelstahl-Pflegemittel verwenden.</p> <p>Zum Reinigen die Türabdeckung abnehmen.</p>
Gestelle	<p>Heiße Spüllauge: Einweichen und mit einem Spültuch oder einer Bürste reinigen.</p>
Auszugssystem	<p>Heiße Spüllauge: Mit einem Spültuch oder einer Bürste reinigen.</p> <p>Nicht das Schmierfett auf den Auszugsschienen entfernen, am besten eingeschoben reinigen.</p> <p>Nicht im Geschirrspüler reinigen.</p>
Zubehör	<p>Heiße Spüllauge: Einweichen und mit einem Spültuch oder einer Bürste reinigen.</p> <p>Verschmutzungen auf Edelstahlbehältern von stärkehaltigen Lebensmitteln (z. B. Reis) mit Essigwasser reinigen.</p>
Wassertank	<p>Heiße Spüllauge: Mit einem Spültuch reinigen und mit klarem Wasser gründlich ausspülen, um Spülmittelreste zu entfernen.</p> <p>Mit einem weichen Tuch nachtrocknen. Mit geöffnetem Deckel trocken lassen. Dichtung am Deckel trocken reiben.</p> <p>Nicht im Geschirrspüler reinigen.</p>
Bratenthermometer	<p>Heiße Spüllauge: Mit einem Spültuch oder einer Bürste reinigen.</p> <p>Nicht im Geschirrspüler reinigen.</p>

Hinweise

- Kleine Farbunterschiede an der Gerätefront entstehen durch verschiedene Materialien, wie z. B. Glas, Kunststoff oder Metall.
- Schatten an den Türscheiben, die wie Schlieren wirken, sind Lichtreflexe der Garraumbeleuchtung.
- Email wird bei sehr hohen Temperaturen eingebrannt. Dadurch können geringe Farbunterschiede entstehen. Das ist normal und hat keinen Einfluss auf die Funktion. Kanten dünner Bleche lassen sich nicht voll emaillieren. Sie können deshalb rau sein. Der Korrosionsschutz wird dadurch nicht beeinträchtigt.

Garraumflächen

Die Rückwand im Garraum ist selbstreinigend. Sie erkennen das an der rauen Oberfläche.

Boden, Decke und Seitenteile sind emailliert und haben eine glatte Oberfläche.

Emailflächen reinigen

Reinigen Sie die glatten Emailflächen mit einem Spültuch und heißer Spüllauge oder Essigwasser. Mit einem weichen Tuch nachtrocknen.

Eingebrannte Speiserückstände mit einem feuchten Tuch und Spüllauge aufweichen. Bei starker Verschmutzung verwenden Sie eine Scheuerspirale aus Edelstahl oder Backofenreiniger.

Den Garraum nach der Reinigung zum Trocknen geöffnet lassen.

Hinweis: Durch Lebensmittlrückstände können weiße Beläge entstehen. Diese sind unbedenklich und haben keinen Einfluss auf die Funktion. Bei Bedarf können Sie die Rückstände mit Zitronensäure entfernen.

Selbstreinigende Flächen reinigen

Die selbstreinigenden Flächen sind mit einer porösen, matten Keramik beschichtet. Spritzer vom Backen und Braten werden von dieser Schicht aufgesaugt und abgebaut, während das Gerät in Betrieb ist.

Wenn sich die selbstreinigenden Flächen nicht mehr ausreichend selbst reinigen und dunkle Flecken entstehen, können sie durch gezieltes Aufheizen gereinigt werden.

Einstellen

Nehmen Sie vorher Gestelle, Auszüge, Zubehör und Geschirr aus dem Garraum. Reinigen Sie gründlich die glatten Emailflächen im Garraum, die Geräteinnentür und die Glasabdeckung der Garraumbeleuchtung.

1. Heizart 4D-Heißluft einstellen.
2. Maximale Temperatur einstellen.
3. Den Betrieb starten und mindestens 1 Stunde laufen lassen.

Die Keramikschicht wird regeneriert.

Wenn der Garraum abgekühlt ist, entfernen Sie bräunliche oder weißliche Rückstände mit Wasser und einem weichen Schwamm.

Hinweis: Während des Betriebs können sich rötliche Flecken auf den Flächen bilden. Das ist kein Rost, sondern Rückstände von Lebensmitteln. Diese Flecken sind nicht gesundheitsgefährdend und schränken die Reinigungsfähigkeit der selbstreinigenden Flächen nicht ein.

Achtung!

Verwenden Sie keinen Backofenreiniger auf den selbstreinigenden Flächen. Die Oberflächen werden beschädigt. Wenn doch Backofenreiniger auf diese Flächen kommt, sofort mit Wasser und einem Schwammtuch abtupfen. Bitte nicht reiben und keine scheuernden Reinigungshilfen verwenden.

Gerät sauberhalten

Damit sich keine hartnäckigen Verschmutzungen bilden, halten Sie das Gerät immer sauber und entfernen Verschmutzungen umgehend.

Tipps

- Reinigen Sie den Garraum nach jedem Gebrauch. So können sich Verschmutzungen nicht einbrennen.
- Entfernen Sie Kalk-, Fett-, Stärke- und Eiweißflecken immer sofort.
- Verwenden Sie zum Backen von sehr feuchten Kuchen die Universalpfanne.
- Verwenden Sie zum Braten geeignetes Geschirr, z. B. einen Bräter.

Gestelle

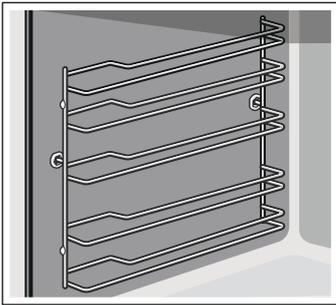
Bei sorgfältiger Pflege und Reinigung bleibt Ihr Gerät lange schön und funktionsfähig. Hier erfahren Sie, wie Sie die Gestelle aushängen und reinigen können.

Gestelle aus- und einhängen

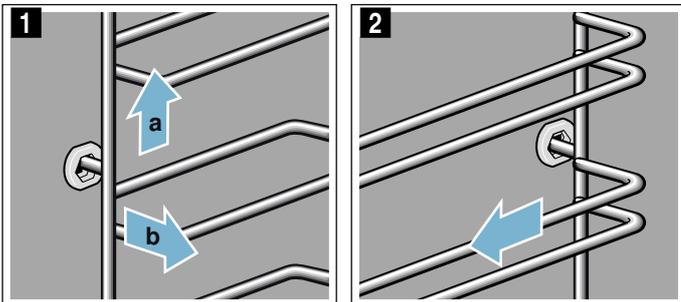
Warnung – Verbrennungsgefahr!

Die Gestelle werden sehr heiß. Nie die heißen Gestelle berühren. Das Gerät immer abkühlen lassen. Kinder fernhalten.

Gestelle aushängen



1. Gestell vorne etwas anheben **a** und aushängen **b** (Bild **1**).
2. Danach das ganze Gestell nach vorne ziehen und herausnehmen (Bild **2**).

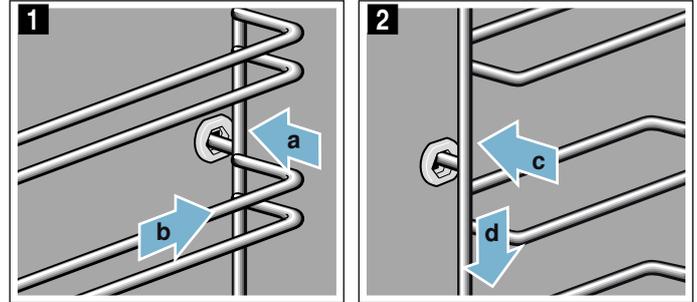


Reinigen Sie die Gestelle mit Spülmittel und einem Spülschwamm. Bei hartnäckigen Verschmutzungen verwenden Sie eine Bürste.

Gestelle einhängen

Die Gestelle passen nur rechts oder links. Achten Sie bei beiden Gestellen darauf, dass die gebogenen Stangen vorne sind.

1. Gestell zuerst mittig in die hintere Buchse einstecken **a**, bis das Gestell an der Garraumwand anliegt und nach hinten drücken **b** (Bild **1**).
2. Danach in die vordere Buchse einstecken **c**, bis das Gestell auch hier an der Garraumwand anliegt und nach unten drücken **d** (Bild **2**).



Gerätetür

Bei sorgfältiger Pflege und Reinigung bleibt Ihr Gerät lange schön und funktionsfähig. Hier erfahren Sie, wie Sie die Gerätetür aushängen und reinigen können.

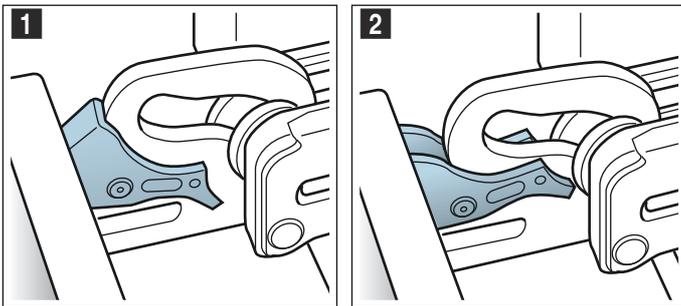
Gerätetür aus- und einhängen

Zum Reinigen und zum Ausbauen der Türscheiben können Sie die Gerätetür aushängen.

Die Scharniere der Gerätetür haben je einen Sperrhebel.

Wenn die Sperrhebel zugeklappt sind (Bild **1**), ist die Gerätetür gesichert. Sie kann nicht ausgehängt werden.

Wenn die Sperrhebel zum Aushängen der Gerätetür aufgeklappt sind (Bild **2**), sind die Scharniere gesichert. Sie können nicht zuschnappen.

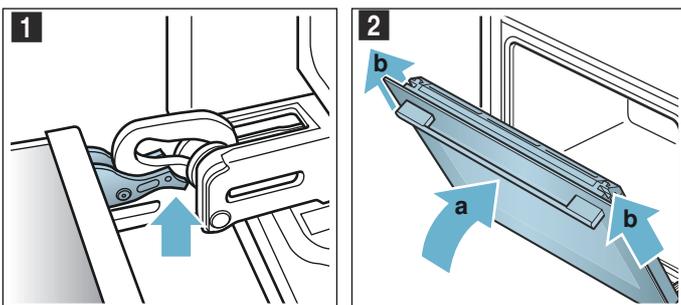


⚠ Warnung Verletzungsgefahr!

- Wenn die Scharniere ungesichert sind, können sie mit großer Kraft zuschnappen. Achten Sie darauf, dass die Sperrhebel immer ganz zugeklappt sind, bzw. beim Aushängen der Gerätetür ganz aufgeklappt.
- Die Scharniere der Gerätetür bewegen sich beim Öffnen und Schließen der Tür und Sie können sich klemmen. Nicht in den Bereich der Scharniere greifen.

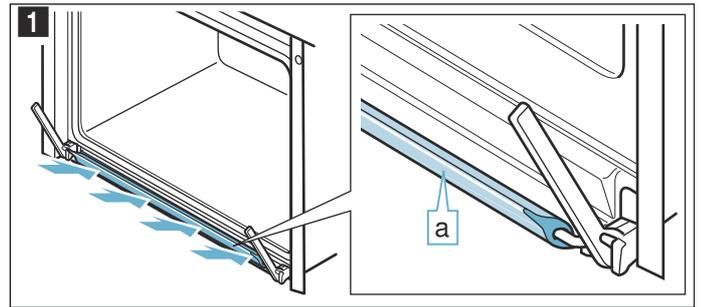
Gerätetür aushängen

1. Gerätetür ganz öffnen und in Richtung Gerät drücken.
2. Beide Sperrhebel links und rechts aufklappen (Bild **1**).
3. Gerätetür bis Anschlag schließen **a**. Mit beiden Händen links und rechts anfassen **b** und nach oben herausziehen (Bild **2**).

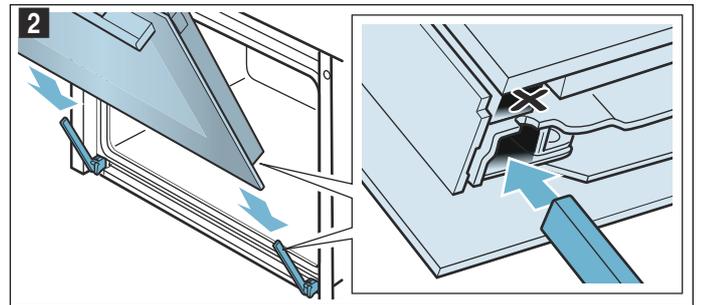


Gerätetür einhängen

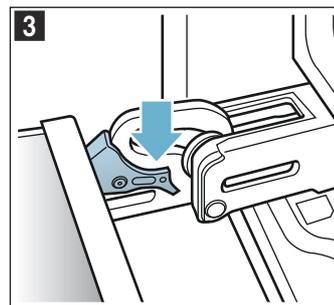
1. Dichtung **a** entlang der Tropfrinne andrücken (Bild **1**), da sich die Dichtung **a** beim Reinigen lösen kann.



2. Die Gerätetür in umgekehrter Reihenfolge wieder einhängen.
Beim Einhängen der Gerätetür darauf achten, dass beide Scharniere gerade in die Öffnung eingeführt werden (Bild **2**).
Legen Sie beide Scharniere unten an der Außenscheibe an und benutzen Sie diese als Führung.
Achten Sie darauf, dass die Scharniere in die richtige Öffnung eingeschoben werden. Das Einschieben muss leicht und ohne Widerstand gehen. Sollten Sie einen Widerstand spüren, überprüfen Sie, ob die Scharniere in der richtigen Öffnung eingeschoben sind.



3. Gerätetür ganz öffnen. Beide Sperrhebel wieder zuklappen (Bild **3**).



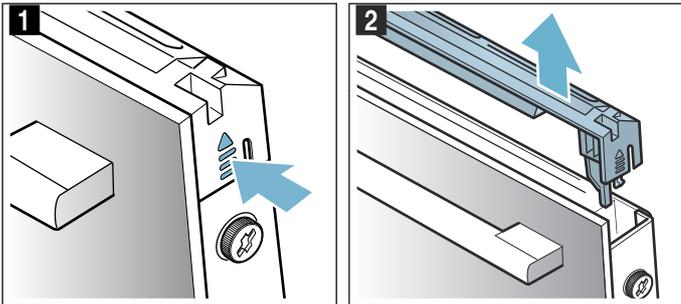
4. Garraumtür schließen.

Türabdeckung abnehmen

Der Edelstahlbleger in der Türabdeckung kann sich verfärben. Zur gründlichen Reinigung können Sie die Abdeckung entfernen.

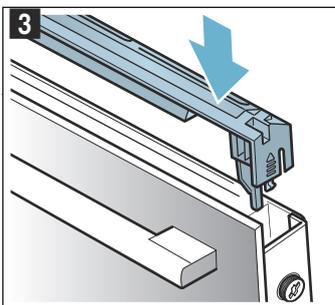
1. Gerätetür etwas öffnen.
2. An der Abdeckung links und rechts drücken (Bild **1**).

3. Abdeckung abnehmen (Bild 2).
Gerätetür vorsichtig schließen.



Hinweis: Den Edelstahleinleger in der Abdeckung mit Edelstahlreiniger reinigen. Die restliche Türabdeckung mit Spüllauge und einem weichen Tuch reinigen.

4. Gerätetür wieder etwas öffnen. Abdeckung aufsetzen und andrücken bis sie hörbar einrastet (Bild 3).



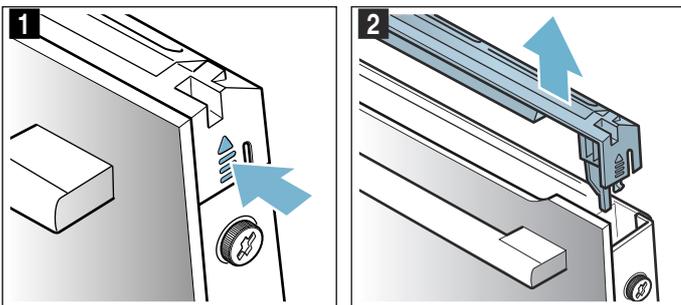
5. Gerätetür schließen.

Türscheiben aus- und einbauen

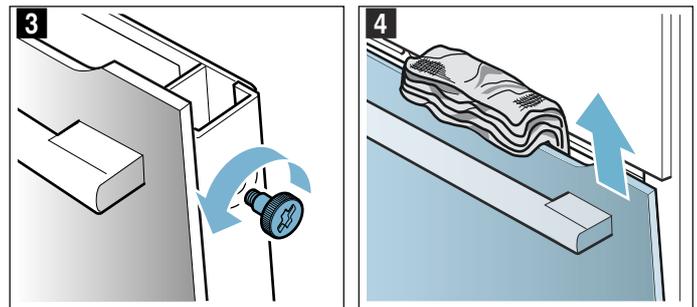
Zur besseren Reinigung können Sie die Glasscheiben der Gerätetür ausbauen.

Ausbauen am Gerät

1. Gerätetür etwas öffnen.
2. An der Abdeckung links und rechts drücken (Bild 1).
3. Abdeckung abnehmen (Bild 2).



4. An der Gerätetür links und rechts die Schrauben lösen und entfernen (Bild 3).
5. Bevor Sie die Tür wieder schließen, klemmen Sie ein mehrfach zusammengefaltetes Küchentuch ein (Bild 4).
Frontscheibe nach oben herausziehen und mit dem Türgriff nach unten auf einer ebenen Fläche ablegen.



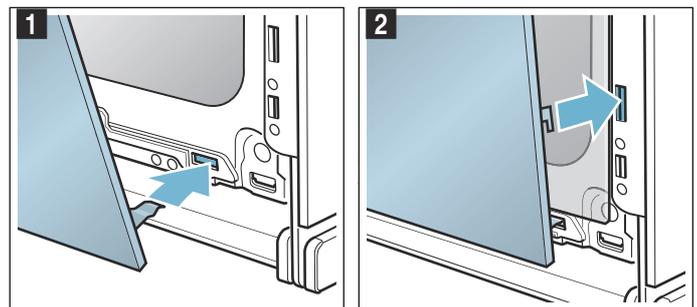
Reinigen Sie die Scheiben mit Glasreiniger und einem weichen Tuch.

⚠ Warnung Verletzungsgefahr!

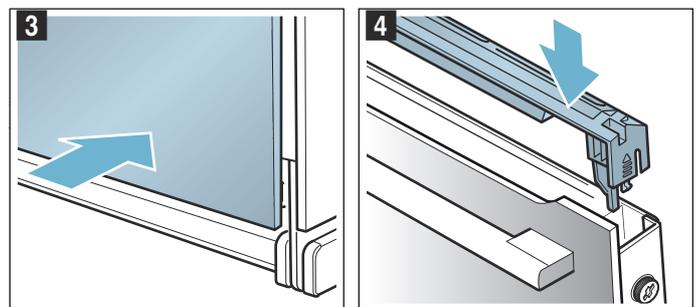
- Zerkratztes Glas der Gerätetür kann springen. Keinen Glasschaber, scharfe oder scheuernde Reinigungsmittel benutzen.
- Die Scharniere der Gerätetür bewegen sich beim Öffnen und Schließen der Tür und Sie können sich klemmen. Nicht in den Bereich der Scharniere greifen.

Einbauen am Gerät

1. Frontscheibe unten in die Halterungen einführen (Bild 1).
2. Frontscheibe schließen bis die beiden oberen Haken gegenüber der Öffnung sind (Bild 2).



3. Frontscheibe unten andrücken bis sie hörbar einrastet (Bild 3).
4. Gerätetür wieder etwas öffnen und Küchentuch entfernen.
5. Die beiden Schrauben links und rechts wieder eindrehen.
6. Abdeckung aufsetzen und andrücken bis sie hörbar einrastet (Bild 4).



7. Gerätetür schließen.

Achtung!

Benutzen Sie den Garraum erst wieder, wenn die Scheiben ordnungsgemäß eingebaut sind.

Störungen, was tun?

Wenn eine Störung auftritt, liegt es oft nur an einer Kleinigkeit. Bevor Sie den Kundendienst rufen, versuchen Sie bitte, mit Hilfe der Tabelle, die Störung selbst zu beheben.

Hinweis: Wenn einmal ein Gericht nicht optimal gelingt, sehen Sie am Ende der Gebrauchsanleitung im Tabellenteil nach. Dort finden Sie viele Tipps und Hinweise. → *"Für Sie in unserem Kochstudio getestet" auf Seite 36*

Störungstabelle

Bei Fehlermeldungen mit E, z. B. E0111, Gerät aus- und einschalten. Wenn die Meldung wieder erscheint, Kundendienst rufen.

Störung	Mögliche Ursache	Hinweise/Abhilfe
Das Gerät funktioniert nicht	Sicherung defekt	Im Sicherungskasten prüfen, ob die Sicherung für das Gerät in Ordnung ist
	Stromausfall	Prüfen, ob andere Küchengeräte funktionieren
Das eingeschaltete Gerät kann nicht bedient werden, im Display wird das Symbol  angezeigt	Kindersicherung ist aktiviert	Taste  so lange drücken, bis das Symbol  erlischt
Der Garraum heizt nicht und im Display steht "Demo-Modus eingeschaltet"	Gerät befindet sich im Demo-Modus	Sicherung im Sicherungskasten ausschalten und nach ca. 10 Sekunden wieder einschalten. Gerät einschalten und in den Einstellungen "Demo-Modus ausgeschaltet" wählen.
Gerät startet nicht und im Display erscheint "Garraum zu heiß"	Für ausgewähltes Gericht oder Heizart ist der Garraum zu heiß	Garraum abkühlen lassen und erneut starten
Die Garraumbeleuchtung ist ausgefallen	LED Lampe defekt	Kundendienst rufen
Betrieb mit Dampf oder Entkalken startet nicht oder läuft nicht weiter	Wassertank leer	Wassertank füllen
	Blende ist offen	Blende schließen
	Entkalken sperrt Betriebe mit Dampf	Entkalken durchführen
	Sensor defekt	Kundendienst rufen
Das Gerät fordert Sie zum Spülen auf	Während dem Entkalken wurde die Stromzufuhr unterbrochen oder das Gerät ausgeschaltet	Nach dem Wiedereinschalten des Gerätes zwei Mal Spülen
Das Gerät fordert Sie zum Entkalken auf, ohne dass zuvor der Zähler erscheint	Der eingestellte Wasserhärtebereich ist zu niedrig	Entkalken durchführen Eingestellten Wasserhärtebereich prüfen und ggf. anpassen
Tasten blinken	Normale Erscheinung durch Kondenswasser hinter der Bedienblende	Sobald das Kondenswasser verdunstet ist, blinken die Tasten nicht mehr
Das Garergebnis bei Anwendungen mit Dampfunterstützung ist zu trocken oder zu feucht geworden	Die Dampfintensität wurde falsch gewählt	Dampfintensität höher oder geringer wählen
Meldung "Wassertank füllen" erscheint, obwohl der Wassertank gefüllt ist	Blende ist offen	Blende schließen
	Wassertank nicht eingerastet	Wassertank einrasten → <i>"Dampf" auf Seite 16</i>
	Sensor defekt	Kundendienst rufen
	Wassertank ist heruntergefallen. Durch die Erschütterung haben sich Teile im Inneren des Wassertankes gelöst, der Wassertank wird undicht.	neuen Wassertank bestellen

Warnung – Stromschlaggefahr!

Unsachgemäße Reparaturen sind gefährlich. Nur ein von uns geschulter Kundendienst-Techniker darf Reparaturen durchführen und beschädigte Anschlussleitungen austauschen. Ist das Gerät defekt, Netzstecker ziehen oder Sicherung im Sicherungskasten ausschalten. Kundendienst rufen.

Blende zum Entnehmen des Tankes öffnet nicht	Stecker ist nicht eingesteckt	Gerät am Stromnetz anschließen
	Stromausfall	Prüfen, ob andere Küchengeräte funktionieren
	Sicherung defekt	Im Sicherungskasten prüfen, ob die Sicherung für das Gerät in Ordnung ist
	Sensor des Feldes  defekt	Kundendienst rufen Bei Bedarf Wassertank leeren: Gerätetür öffnen, rechts und links mit den Fingern unter Blende greifen und Blende herausziehen
Beim Garen entweicht Dampf aus den Lüftungsschlitzen	Normaler Vorgang	Nicht möglich
Beim Dämpfen entsteht extrem viel Dampf	Gerät wird automatisch kalibriert	Normaler Vorgang
Beim Dämpfen entsteht wiederholt extrem viel Dampf	Gerät kann sich bei zu kurzen Garzeiten nicht automatisch kalibrieren	Gerät auf Werkseinstellung zurücksetzen und Kalibrierung wiederholen
Beim Garen gibt es ein "Plopp"-Geräusch	Kalt/Warm-Effekt bei Tiefkühlkost bedingt durch den Wasserdampf	Nicht möglich

Maximale Betriebsdauer überschritten

Ihr Gerät beendet automatisch den Betrieb, wenn keine Dauer eingestellt ist und die Einstellung über eine lange Zeit nicht verändert wurde.

Wann dies geschieht, richtet sich nach der eingestellten Temperatur oder Grillstufe.

Das Gerät meldet im Display, dass der Betrieb automatisch beendet wird. Daraufhin wird der Betrieb abgebrochen.

Um das Gerät wieder zu verwenden, schalten Sie es zunächst aus. Schalten Sie das Gerät anschließend wieder ein und stellen Sie den gewünschten Betrieb ein.

Tipp: Damit das Gerät nicht unerwünscht abschaltet, z. B. bei sehr langen Zubereitungszeiten, stellen Sie eine Dauer ein. Das Gerät heizt, bis die eingestellte Dauer abgelaufen ist.

Garraumlampen

Als Garraumbeleuchtung hat Ihr Gerät eine oder mehrere langlebige LED-Lampen.

Sollte eine LED-Lampe oder die Glasabdeckung der Lampe trotzdem einmal defekt sein, rufen Sie den Kundendienst. Die Lampenabdeckung darf nicht entfernt werden.

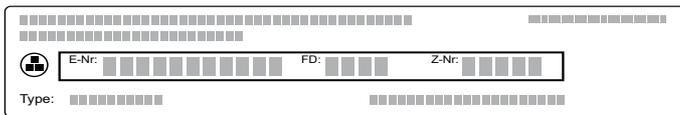
Kundendienst

Wenn Ihr Gerät repariert werden muss, ist unser Kundendienst für Sie da. Wir finden immer eine passende Lösung, auch um unnötige Besuche des Kundendienstpersonals zu vermeiden.

E-Nummer und FD-Nummer

Geben Sie beim Anruf bitte die vollständige Erzeugnisnummer (E-Nr.) und die Fertigungsnummer (FD-Nr.) an, damit wir Sie qualifiziert betreuen können. Das Typenschild mit den Nummern finden Sie, wenn Sie die Gerätetür öffnen.

Wenn Ihr Gerät mit Dampf ausgestattet ist, finden Sie das Typenschild rechts hinter der Blende.



Damit Sie bei Bedarf nicht lange suchen müssen, können Sie hier die Daten Ihres Gerätes und die Telefonnummer des Kundendienstes eintragen.

E-Nr.	FD-Nr.
-------	--------

Kundendienst

Beachten Sie, dass der Besuch des Kundendienstpersonals im Falle einer Fehlbedienung auch während der Garantiezeit nicht kostenlos ist.

Die Kontaktdaten aller Länder für den nächstgelegenen Kundendienst finden Sie hier bzw. im beiliegenden Kundendienst-Verzeichnis.

Reparaturauftrag und Beratung bei Störungen

A 0810 550 522
D 089 21 751 751
CH 0848 840 040

Vertrauen Sie auf die Kompetenz des Herstellers. Sie stellen somit sicher, dass die Reparatur von geschulten Servicetechnikern durchgeführt wird, die mit den Original-Ersatzteilen für Ihr Gerät ausgerüstet sind.

Gerichte

Mit der Betriebsart "Gerichte" können Sie die verschiedensten Speisen zubereiten. Das Gerät wählt für Sie die optimale Einstellung aus.

Um gute Ergebnisse zu erzielen, darf der Garraum für die ausgewählte Speise nicht zu heiß sein. Sollte dies der Fall sein, erhalten Sie einen Hinweis im Display. Lassen Sie den Garraum abkühlen und starten Sie nochmal.

Hinweise zu den Einstellungen

- Das Garergebnis ist abhängig von der Qualität der Lebensmittel und von der Größe und Art des Geschirrs. Für ein optimales Garergebnis verwenden Sie nur einwandfreie Lebensmittel und Fleisch mit Kühlschranktemperatur. Bei Tiefkühlgerichten verwenden Sie nur Lebensmittel direkt aus dem Gefriergerät.
- Bei einigen Speisen wird eine Temperatur, Heizart und Gardauer vorgeschlagen. Die Temperatur und die Gardauer können Sie nach Ihren Bedürfnissen verändern
- Bei anderen Gerichten werden Sie aufgefordert das Gewicht einzugeben. Geben Sie immer das Gesamtgewicht ein, es sei denn das Gerät fordert Sie zu etwas anderem auf. Hier übernimmt das Gerät die Zeit- und Temperatureinstellungen für Sie. Das Einstellen von Gewichten außerhalb des vorgesehenen Gewichtsbereichs ist nicht möglich.
- Bei Braten Gerichten, bei denen das Gerät für Sie die Temperatureauswahl übernimmt, können Temperaturen bis 300 °C hinterlegt sein. Achten Sie deshalb darauf, dass Sie ein ausreichend hitzebeständiges Geschirr verwenden.
- Es werden Ihnen Hinweise z. B. zu Geschirr, Einschubhöhe oder Flüssigkeitszugabe bei Fleisch gegeben. Bei manchen Speisen ist während des Garens z. B. ein Wenden oder Umrühren erforderlich. Dies wird Ihnen kurz nach dem Start im Display angezeigt. Ein Signal erinnert Sie zur richtigen Zeit daran.
- Hinweise zu geeignetem Geschirr und zu Tipps und Tricks für die Zubereitung finden Sie am Ende der Gebrauchsanleitung. → "Für Sie in unserem Kochstudio getestet" auf Seite 36

Dampf

Bei einigen Speisen wird automatisch die Dampffunktion aktiviert. Das Gerät weist Sie auf das Auffüllen den Wassertanks hin. Allgemeine Hinweise zur Dampffunktion finden Sie im jeweiligen Kapitel.

→ "Dampf" auf Seite 16

Warnung – Verbrühungsgefahr!

Beim Öffnen der Gerätetür kann heißer Dampf entweichen. Dampf ist je nach Temperatur nicht sichtbar. Beim Öffnen nicht zu nah am Gerät stehen. Gerätetür vorsichtig öffnen. Kinder fernhalten.

Bratenthermometer

Bei einigen Speisen können Sie auch das Bratenthermometer verwenden. Sobald Sie das Bratenthermometer ins Gerät gesteckt haben, stehen Ihnen nur noch die Speisen zur Verfügung, die für das Bratenthermometer geeignet sind. Sie können die Garraumtemperatur und die Kerntemperatur ändern.
→ "Bratenthermometer" auf Seite 24

Gericht auswählen

Die Gerichte sind nach einer einheitlichen Struktur aufgebaut:

- Kategorie
- Speise
- Gericht

In der nachfolgenden Tabelle sind die Kategorien mit den dazugehörigen Speisen aufgeführt. Hinter jeder Speise finden Sie ein oder mehrere Gerichte.

Kategorien	Speisen
Kuchen	Kuchen in Formen
	Kuchen auf Backblech
	Kleingebäck
	Plätzchen
Brot, Brötchen	Brot
	Brötchen
Pizza, pikante Kuchen	Pizza
	Pikante Kuchen, Quiche
Aufläufe, Soufflés	Auflauf, pikant, frisch, gegarte Zutaten
	Lasagne, frisch
	Kartoffelgratin, rohe Zutaten, 4 cm hoch
	Auflauf, süß, frisch
	Soufflé in Portionsformen
Tiefkühlprodukte	Pizza
	Brötchen
	Aufläufe
	Kartoffelprodukte
	Geflügel, Fisch
Geflügel	Gemüse
	Hähnchen
	Ente, Gans
	Pute
Fleisch	Schweinefleisch
	Rindfleisch
	Kalbfleisch
	Lammfleisch
	Wildfleisch
	Fleischgerichte
Fisch	Fisch, ganz
	Fischfilets
	Fischgerichte
	Meeresfrüchte

Kategorien	Speisen
Beilagen, Gemüse	Gemüse
	Kartoffeln
	Reis
	Getreide
	Hülsenfrüchte
	Nudeln, Klöße
	Eier
Desserts, Kompott	Desserts, Kompott
Einkochen, Entsaften, Desinfizieren	Einkochen
	Entsaften
	Fläschchen desinfizieren
Regenerieren, Aufbacken	Gemüse
	Menü
	Gebäck
	Beilagen
Speisen auftauen	Obst, Gemüse

Gericht einstellen

Sie werden komplett durch den Einstellvorgang Ihrer ausgewählten Speise geleitet. Tippen Sie immer auf das Feld "Weiter".

1. Taste menu drücken.
Das Betriebsarten-Menü öffnet.
2. Betriebsart "Gerichte" auswählen.
Die erste Kategorie erscheint im Display.
3. Mit dem Drehwähler die gewünschte Kategorie auswählen.
4. Auf Feld "Weiter" tippen.
5. Mit dem Drehwähler die Speise auswählen.
6. Auf Feld "Weiter" tippen.
7. Mit dem Drehwähler das Gericht auswählen.
8. Auf Feld "Weiter" tippen.
9. Mit dem Drehwähler das Gewicht einstellen.
Hinweis: Wenn Sie auf das Feld "Tipp" tippen erhalten Sie Informationen zur Einschubhöhe, Geschirr usw.
10. Mit Taste start/stop starten

Einstellung ist beendet

Ein Signal ertönt. In der Statuszeile erscheint "Beendet". Der Backofen heizt nicht mehr. Das Signal können Sie vorzeitig mit der Taste ☹ löschen.

Wenn Sie mit dem Garergebnis nicht zufrieden sind, können Sie die Garzeit nochmal verlängern. Tippen Sie auf das Feld "Nachgaren". Eine Dauer wird vorgeschlagen, die Sie jedoch verändern können.

Wenn Sie mit dem Garergebnis zufrieden sind, tippen Sie auf "Beenden". Im Display erscheint "Guten Appetit".

Einstellung abbrechen

Taste on/off drücken. Alle Einstellungen sind gelöscht. Sie können neu einstellen.

Endezeit verschieben

Bei einigen Gerichten können Sie die Endezeit verschieben. Wie Sie die Endezeit verschieben können, sehen Sie in den Zeitfunktionen. → "Zeitfunktionen" auf Seite 20

Wenn Sie eine Endezeit eingestellt haben wechselt das Display in die Wartezeit. In der Statuszeile steht die Zeit, wann der Betrieb zu Ende ist. Es können keine Einstellungen geändert werden. Beachten Sie bitte, dass leicht verderbliche Lebensmittel nicht zu lange im Garraum stehen dürfen.

Für Sie in unserem Kochstudio getestet

Hier finden Sie eine Auswahl an Speisen und die optimalen Einstellungen dazu. Wir zeigen Ihnen welche Heizart und Temperatur für Ihre Speise am besten geeignet ist. Sie erhalten Angaben zum passenden Zubehör und in welcher Höhe es eingeschoben werden sollte. Sie bekommen Tipps zum Geschirr und zur Zubereitung.

Hinweis: Beim Zubereiten von Lebensmitteln kann viel Wasserdampf im Garraum entstehen. Ihr Gerät ist sehr energieeffizient und gibt während des Betriebs nur wenig Wärme nach außen ab. Aufgrund der hohen Temperaturunterschiede zwischen dem Geräte-Innenraum und den äußeren Teilen des Gerätes, kann sich Kondenswasser an Tür, Bedienfeld oder benachbarten Möbelfronten absetzen. Das ist eine normale, physikalisch bedingte Erscheinung. Durch Vorheizen oder vorsichtiges Türöffnen kann Kondensat vermindert werden.

Beim Dämpfen oder einer Anwendung mit Dampfunterstützung ist es gewünscht, dass viel Wasserdampf im Garraum entsteht. Wischen Sie nach dem Garen den Garraum aus, wenn er abgekühlt ist.

Silikonformen

Für ein optimales Garergebnis empfehlen wir Ihnen dunkle Backformen aus Metall.

Wenn Sie dennoch Silikonformen verwenden wollen, orientieren Sie sich an den Angaben und Rezepten des Herstellers. Silikonformen sind oft kleiner als normale Formen. Die Mengen- und Rezeptangaben können abweichen.

Zur Zubereitung mit Dampfunterstützung und beim Dämpfen sind Silikonformen ungeeignet.

Kuchen und Kleingebäck

Ihr Gerät bietet Ihnen zahlreiche Heizarten zur Zubereitung von Kuchen und Kleingebäck. In den Einstelltabelle finden Sie optimale Einstellungen für viele Speisen.

Beachten Sie auch die Hinweise im Abschnitt zum Teig gehen lassen.

Verwenden Sie nur Originalzubehör Ihres Gerätes. Es ist optimal auf den Garraum und die Betriebsarten abgestimmt.

Backen mit Dampfunterstützung

Bestimmte Gebäcke (z. B. Hefengebäck) erhalten mit Dampfunterstützung eine knusprigere Kruste und eine glänzendere Oberfläche. Das Gebäck trocknet weniger aus.

Backen mit Dampfunterstützung ist nur in einer Ebene möglich.

Manche Speisen gelingen am besten, wenn sie in mehreren Schritten gebacken werden. Diese sind in der Tabelle angegeben.

Einschubhöhen

Verwenden Sie die angegebenen Einschubhöhen.

Backen auf einer Ebene

Verwenden Sie zum Backen auf einer Ebene folgende Einschubhöhen:

- hohe Gebäcke: Höhe 2
- flache Gebäcke: Höhe 3

Wenn Sie die Heizart 4D-Heißluft verwenden, können Sie zwischen Höhe 1, 2, 3 und 4 wählen.

Backen auf mehreren Ebenen

Verwenden Sie 4D-Heißluft. Gleichzeitig eingeschobene Gebäcke auf Blechen oder in Formen müssen nicht gleichzeitig fertig werden.

Backen auf zwei Ebenen:

- Universalpfanne: Höhe 3
Backblech: Höhe 1
- Formen auf dem Rost
erster Rost: Höhe 3
zweiter Rost: Höhe 1

Backen auf drei Ebenen:

- Backblech: Höhe 5
Universalpfanne: Höhe 3
Backblech: Höhe 1

Backen auf vier Ebenen:

- 4 Roste mit Backpapier
erster Rost: Höhe 5
zweiter Rost: Höhe 3
dritter Rost: Höhe 2
vierter Rost: Höhe 1

Durch die gleichzeitige Zubereitung von Speisen können Sie bis zu 45 Prozent Energie sparen. Stellen Sie Formen nebeneinander oder versetzt übereinander in den Garraum.

Zubehör

Achten Sie darauf, dass Sie immer geeignetes Zubehör verwenden und es richtig herum einschieben.

Rost

Den Rost mit der offenen Seite zur Gerätetür und der Krümmung nach unten einschieben. Stellen Sie Geschirr und Formen immer auf den Rost.

Universalpfanne oder Backblech

Die Universalpfanne oder das Backblech vorsichtig bis zum Anschlag einschieben, mit der Abschrägung zur Gerätetür.

Verwenden Sie bei saftigen Kuchen die Universalpfanne, damit überlaufender Saft den Garraum nicht verschmutzt.

Backformen

Am besten geeignet sind dunkle Backformen aus Metall.

Weißblechformen, Keramikformen und Glasformen verlängern die Backzeit und das Gebäck bräunt nicht gleichmäßig. Wenn Sie mit diesen Formen backen und Ober-/Unterhitze verwenden wollen, schieben Sie die Form auf Höhe 1 ein.

Zum Backen mit Dampfunterstützung müssen die Backformen hitze- und dampfbeständig sein.

Backpapier

Verwenden Sie nur Backpapier, das für die gewählte Temperatur geeignet ist. Schneiden Sie Backpapier immer passend zu.

Empfohlene Einstellwerte

In der Tabelle finden Sie für verschiedene Gebäcke die optimale Heizart. Temperatur und Backdauer sind von der Menge und Beschaffenheit des Teiges abhängig. Deshalb sind Einstellbereiche angegeben. Versuchen Sie es zuerst mit den niedrigeren Werten. Eine niedrigere Temperatur ergibt eine gleichmäßigere Bräunung. Wenn erforderlich, stellen Sie beim nächsten Mal höher ein.

Hinweis: Backzeiten können nicht durch höhere Temperaturen verkürzt werden. Kuchen oder Kleingebäck wäre nur außen gar, aber innen nicht durchgebacken.

Die Einstellwerte gelten für das Einschieben der Speise in den kalten Garraum. So sparen Sie bis zu 20 Prozent Energie. Wenn Sie vorheizen, verkürzen sich die angegebenen Backzeiten um einige Minuten.

Für ausgewählte Speisen ist vorheizen notwendig und in der Tabelle angegeben. Geben Sie Ihr Gericht und Zubehör erst nach dem Vorheizen in den Garraum.

Wenn Sie nach Ihrem eigenen Rezept backen wollen, orientieren Sie sich an ähnlichem Gebäck in der Tabelle. Zusätzliche Informationen finden Sie in den Tipps zum Backen im Anschluss an die Einstelltabelle.

Entfernen Sie nicht genutztes Zubehör aus dem Garraum. So erhalten Sie ein optimales Garergebnis und sparen bis zu 20 Prozent Energie.

Verwendete Heizarten:

-  4D-Heißluft
-  Ober-/Unterhitze
-  Pizzastufe

Die Stufen der Dampfintensität sind in der Tabelle als Zahlen angegeben:

- 1 = gering
- 2 = mittel
- 3 = hoch

Gericht	Zubehör / Geschirr	Einschubhöhe	Heizart	Temperatur in °C	Dampfintensität	Dauer in Min.
Kuchen in Formen						
Rührkuchen, einfach	Kranz-/Kastenform	2		150-170	-	50-70
* vorheizen						
** 5 min vorheizen, verwenden Sie nicht die Schnellaufheizfunktion						

Gericht	Zubehör / Geschirr	Einschubhöhe	Heizart	Temperatur in °C	Dampfintensität	Dauer in Min.
Rührkuchen, einfach	Kranz-/Kastenform	2		150-160	1	50-70
Rührkuchen, einfach, 2 Ebenen	Kranz-/Kastenform	3+1		140-160	-	60-80
Rührkuchen, fein	Kranz-/Kastenform	2		150-170	-	60-80
Obstkuchen aus Rührteig, fein	Gugelhupfform	2		160-180	-	40-60
Tortenboden aus Rührteig	Tortenbodenform	3		160-180	-	20-30
Tortenboden aus Rührteig	Tortenbodenform	2		150-160	1	25-35
Obst- oder Quarktorte mit Mürbeteigboden	Springform Ø26 cm	2		170-190	-	60-80
Schweizer Wähe	Pizzablech	3		170-190	-	45-55
Tarte	Tarteform, Schwarzblech	3		190-210	-	25-40
Tarte	Tarteform, Schwarzblech	3		200-220	1	30-40
Hefe-Napfkuchen	Gugelhupfform	2		150-170	-	50-70
Hefe-Napfkuchen	Gugelhupfform	2		150-160	1	60-70
Hefekuchen	Springform Ø28 cm	2		160-170	-	20-30
Hefekuchen	Springform Ø28 cm	2		150-160	2	25-35
Biskuitboden, 2 Eier	Tortenbodenform	3		150-170*	-	20-30
Biskuitboden, 2 Eier	Tortenbodenform	2		150-160	1	20-35
Biskuittorte, 3 Eier	Springform Ø26 cm	2		160-170*	-	25-35
Biskuittorte, 3 Eier	Springform Ø26 cm	2		150-160	1	10
					-	20-30
Biskuittorte, 6 Eier	Springform Ø28 cm	2		150-170*	-	30-50
Biskuittorte, 6 Eier	Springform Ø28 cm	2		150-160	1	10
					-	25-35
Kuchen auf dem Blech						
Rührkuchen mit Belag	Backblech	3		160-180	-	20-40
Rührkuchen mit Belag	Backblech	3		160-170	1	30-40
Rührkuchen, 2 Ebenen	Universalpfanne + Backblech	3+1		140-160	-	30-50
Mürbeteigkuchen mit trockenem Belag	Backblech	3		170-190	-	25-35
Mürbeteigkuchen mit trockenem Belag, 2 Ebenen	Universalpfanne + Backblech	3+1		160-170	-	35-45
Mürbeteigkuchen mit saftigem Belag	Universalpfanne	3		160-180	-	55-65
Mürbeteigkuchen mit saftigem Belag	Universalpfanne	3		150-170	-	55-85
Schweizer Wähe	Universalpfanne	3		170-190	-	45-55
Hefekuchen mit trockenem Belag	Universalpfanne	3		160-180*	-	10-15
Hefekuchen mit trockenem Belag	Backblech	3		150-160	1	20-30
Hefekuchen mit trockenem Belag, 2 Ebenen	Universalpfanne + Backblech	3+1		150-170	-	20-30
Hefekuchen mit saftigem Belag	Universalpfanne	3		180-200	-	30-40
Hefekuchen mit saftigem Belag, 2 Ebenen	Universalpfanne + Backblech	3+1		150-170	-	45-60
Hefezopf, Hefekranz	Backblech	2		160-170	-	25-35
Hefezopf, Hefekranz	Backblech	2		150-160	2	25-35
Biskuitrolle	Backblech	3		180-200*	-	8-15
Biskuitrolle	Backblech	3		180-200*	1	10-15
Stollen mit 500 g Mehl	Backblech	2		150-170	-	45-60
* vorheizen						
** 5 min vorheizen, verwenden Sie nicht die Schnellaufheizungsfunktion						

Gericht	Zubehör / Geschirr	Einschubhöhe	Heizart	Temperatur in °C	Dampfintensität	Dauer in Min.
Stollen mit 500 g Mehl	Universalpfanne	3		140-150	2	80-90
Strudel, süß	Universalpfanne	2		170-180	-	50-60
Strudel, süß	Universalpfanne	3		180-190	2	50-60
Strudel, gefroren	Universalpfanne	3		200-220	-	35-45
Strudel, gefroren	Universalpfanne	3		180-200	1	35-45
Kleingebäck						
Small Cakes	Backblech	3		160**	-	25-35
Small Cakes	Backblech	3		150**	-	25-35
Small Cakes, 2 Ebenen	Universalpfanne + Backblech	3+1		150**	-	25-35
Small Cakes, 3 Ebenen	Backbleche + Universalpfanne	5+3+1		140**	-	35-45
Muffins	Muffinblech	3		170-190	-	15-20
Muffins	Muffinblech	3		150-160	1	25-35
Muffins, 2 Ebenen	Muffinbleche	3+1		160-180*	-	15-30
Hefekleingebäck	Backblech	3		160-180	-	25-35
Hefekleingebäck	Backblech	3		150-170	-	25-35
Hefekleingebäck	Backblech	3		160-180	2	25-35
Hefekleingebäck, 2 Ebenen	Universalpfanne + Backblech	3+1		150-170	-	25-40
Blätterteiggebäck	Backblech	3		170-190*	-	20-35
Blätterteiggebäck	Backblech	3		200-220*	1	15-25
Blätterteiggebäck, 2 Ebenen	Universalpfanne + Backblech	3+1		170-190*	-	20-45
Blätterteiggebäck, 3 Ebenen	Backbleche + Universalpfanne	5+3+1		170-190*	-	20-45
Blätterteiggebäck, flach, 4 Ebenen	4 Roste	5+3+2+1		180-200*	-	20-35
Brandteiggebäck	Backblech	3		200-220	-	30-40
Brandteiggebäck	Backblech	3		200-220*	1	25-35
Brandteiggebäck, 2 Ebenen	Universalpfanne + Backblech	3+1		190-210	-	35-45
Plundergebäck	Backblech	3		160-180	-	20-30
Plundergebäck	Backblech	3		160-180	1	25-35
Plätzchen						
Spritzgebäck	Backblech	3		140-150**	-	25-40
Spritzgebäck	Backblech	3		140-150**	-	25-40
Spritzgebäck, 2 Ebenen	Universalpfanne + Backblech	3+1		140-150**	-	30-40
Spritzgebäck, 3 Ebenen	Backbleche + Universalpfanne	5+3+1		130-140**	-	35-55
Plätzchen	Backblech	3		140-160	-	15-30
Plätzchen, 2 Ebenen	Universalpfanne + Backblech	3+1		140-160	-	15-30
Plätzchen, 3 Ebenen	Backbleche + Universalpfanne	5+3+1		140-160	-	15-30
Baiser	Backblech	3		90-100*	-	100-130
Baiser, 2 Ebenen	Universalpfanne + Backblech	3+1		90-100*	-	100-150
Makronen	Backblech	3		90-110	-	20-40
Makronen, 2 Ebenen	Universalpfanne + Backblech	3+1		90-110	-	25-45

* vorheizen

** 5 min vorheizen, verwenden Sie nicht die Schnellaufheizfunktion

Tipps zum Backen

Sie möchten feststellen, ob der Kuchen durchgebacken ist.	Stechen Sie mit einem Holzstäbchen an der höchsten Stelle in den Kuchen. Wenn kein Teig mehr am Holz klebt, ist der Kuchen fertig.
Der Kuchen fällt zusammen.	Verwenden Sie beim nächsten Mal weniger Flüssigkeit. Oder stellen Sie die Temperatur um 10 °C niedriger ein und verlängern Sie die Backzeit. Beachten Sie die angegebenen Zutaten und Zubereitungshinweise im Rezept.
Der Kuchen ist in der Mitte hoch aufgegangen und am Rand niedriger.	Fetten Sie nur den Boden der Springform ein. Nach dem Backen lösen Sie den Kuchen vorsichtig mit einem Messer.
Der Obstsaft läuft über.	Verwenden Sie beim nächsten Mal die Universalpfanne.
Kleingebäck klebt beim Backen aneinander.	Um jedes Gebäckstück sollte ein Abstand von ca. 2 cm sein. So ist genügend Platz, damit Gebäckstücke schön aufgehen und rundherum bräunen können.
Der Kuchen ist zu trocken.	Stellen Sie die Temperatur um 10 °C höher ein und verkürzen Sie die Backzeit.
Der Kuchen ist insgesamt zu hell.	Ist die Einschubhöhe und das Zubehör korrekt, dann erhöhen Sie ggf. die Temperatur oder verlängern die Backzeit.
Der Kuchen ist oben zu hell, aber unten zu dunkel.	Schieben Sie beim nächsten Mal eine Ebene höher ein.
Der Kuchen ist oben zu dunkel, aber unten zu hell.	Schieben Sie beim nächsten Mal eine Ebene tiefer ein. Wählen Sie eine niedrigere Temperatur und verlängern Sie die Backzeit.
Der Form- oder Kastenkuchen wird hinten zu dunkel.	Stellen Sie die Backform nicht direkt an die Rückwand, sondern mittig auf das Zubehör.
Der Kuchen ist insgesamt zu dunkel.	Wählen beim nächsten Mal eine niedrigere Temperatur und verlängern Sie ggf. die Backzeit.
Das Gebäck ist ungleichmäßig gebräunt.	Wählen Sie die Temperatur etwas niedriger. Auch überstehendes Backpapier kann die Luftzirkulation beeinflussen. Schneiden Sie Backpapier immer passend zu. Achten Sie darauf, dass die Backform nicht direkt vor den Öffnungen der Garraum-Rückwand steht. Beim Backen von Kleingebäck sollten Sie möglichst gleiche Größen und Dicken verwenden.
Sie haben auf mehreren Ebenen gebacken. Auf dem oberen Blech ist das Gebäck dunkler als auf dem unteren.	Wählen Sie zum Backen auf mehreren Ebenen immer 4D-Heißluft. Gleichzeitig eingeschobene Gebäcke auf Blechen oder in Formen müssen nicht gleichzeitig fertig werden.
Der Kuchen sieht gut aus, ist aber innen nicht durchgebacken.	Backen Sie mit niedrigerer Temperatur etwas länger und geben Sie ggf. weniger Flüssigkeit hinzu. Bei Kuchen mit saftigem Belag backen Sie erst den Boden vor. Bestreuen Sie ihn mit Mandeln oder Paniermehl und geben dann den Belag darauf.
Der Kuchen löst sich nicht beim Stürzen.	Lassen Sie den Kuchen nach dem Backen noch 5 bis 10 Minuten auskühlen. Sollte er sich immer noch nicht lösen, lockern Sie den Rand nochmals vorsichtig mit einem Messer. Stürzen Sie den Kuchen erneut und bedecken Sie die Form mehrmals mit einem nassen, kalten Tuch. Beim nächsten Mal die Form einfetten und mit Paniermehl ausstreuen.

Brot und Brötchen

Ihr Gerät bietet Ihnen zahlreiche Heizarten zum Backen von Brot und Brötchen. In den Einstelltabellen finden Sie optimale Einstellungen für viele Speisen.

Beachten Sie auch die Hinweise im Abschnitt zum Teig gehen lassen.

Verwenden Sie nur Originalzubehör Ihres Gerätes. Es ist optimal auf den Garraum und die Betriebsarten abgestimmt.

Backen mit Dampfunterstützung

Brot und Brötchen erhalten mit Dampfunterstützung eine knusprigere Kruste und eine glänzendere Oberfläche. Das Gebäck trocknet weniger aus.

Backen mit Dampfunterstützung ist nur in einer Ebene möglich.

Einschubhöhen

Verwenden Sie die angegebenen Einschubhöhen.

Backen auf einer Ebene

Verwenden Sie zum Backen auf einer Ebene folgende Einschubhöhen:

- hohe Gebäcke: Höhe 2
- flache Gebäcke: Höhe 3

Wenn Sie die Heizart 4D-Heißluft verwenden, können Sie zwischen Höhe 1, 2, 3 und 4 wählen.

Backen auf zwei Ebenen

Verwenden Sie 4D-Heißluft. Gleichzeitig eingeschobene Gebäcke auf Blechen oder in Formen müssen nicht gleichzeitig fertig werden.

- Universalpfanne: Höhe 3
Backblech: Höhe 1
- Formen auf dem Rost
erster Rost: Höhe 3
zweiter Rost: Höhe 1

Durch die gleichzeitige Zubereitung von Speisen können Sie bis zu 45 Prozent Energie sparen. Stellen Sie Formen nebeneinander oder versetzt übereinander in den Garraum.

Zubehör

Achten Sie darauf, dass Sie immer geeignetes Zubehör verwenden und es richtig herum einschieben.

Rost

Den Rost mit der offenen Seite zur Gerätetür und der Krümmung nach unten einschieben. Stellen Sie Geschirr und Formen immer auf den Rost.

Universalpfanne oder Backblech

Die Universalpfanne oder das Backblech vorsichtig bis zum Anschlag einschieben, mit der Abschrägung zur Gerätetür.

Backformen

Am besten geeignet sind dunkle Backformen aus Metall.

Weißblechformen, Keramikformen und Glasformen verlängern die Backzeit und das Gebäck bräunt nicht gleichmäßig. Wenn Sie mit diesen Formen backen und Ober-/Unterhitze verwenden wollen, schieben Sie die Form auf Höhe 1 ein.

Zum Backen mit Dampfunterstützung müssen die Backformen hitze- und dampfbeständig sein.

Backpapier

Verwenden Sie nur Backpapier, das für die gewählte Temperatur geeignet ist. Schneiden Sie Backpapier immer passend zu.

Tiefkühlprodukte

Verwenden Sie keine stark vereisten Tiefkühlprodukte. Entfernen Sie Eis an der Speise.

Tiefkühlprodukte sind teilweise ungleichmäßig vorgebacken. Die ungleichmäßige Bräunung bleibt auch nach dem Backen bestehen.

Empfohlene Einstellwerte

In der Tabelle finden Sie für verschiedene Brote und Brötchen die optimale Heizart, Temperatur und Backdauer sind von der Menge und Beschaffenheit des Teiges abhängig. Deshalb sind Einstellbereiche angegeben. Versuchen Sie es zuerst mit den niedrigeren Werten. Eine niedrigere Temperatur ergibt eine gleichmäßigere Bräunung. Wenn erforderlich, stellen Sie beim nächsten Mal höher ein.

Hinweis: Backzeiten können nicht durch höhere Temperaturen verkürzt werden. Das Brot oder Brötchen wäre nur außen gar, aber innen nicht durchgebacken.

Die Einstellwerte gelten für das Einschieben der Speise in den kalten Garraum. So sparen Sie bis zu 20 Prozent Energie. Wenn Sie vorheizen, verkürzen sich die angegebenen Backzeiten um einige Minuten.

Für ausgewählte Speisen ist vorheizen notwendig und in der Tabelle angegeben. Geben Sie Ihr Gericht und Zubehör erst nach dem Vorheizen in den Garraum. Manche Speisen gelingen am besten, wenn sie in mehreren Schritten gebacken werden. Diese sind der Tabelle angegeben.

Die Einstellwerte für Brotteige gelten sowohl für Teige auf dem Backblech, als auch für Teige in einer Kastenform.

Wenn Sie nach Ihrem eigenen Rezept backen wollen, orientieren Sie sich an ähnlichem Gebäck in der Tabelle.

Entfernen Sie nicht genutztes Zubehör aus dem Garraum. So erhalten Sie ein optimales Garergebnis und sparen bis zu 20 Prozent Energie.

Achtung!

Nie Wasser in den heißen Garraum gießen oder Geschirr mit Wasser auf den Garraumboden stellen. Durch den Temperaturwechsel können Emailschäden entstehen.

Verwendete Heizarten:

-  4D-Heißluft
-  Ober-/Unterhitze
-  Umluftgrillen
-  Grill große Fläche
-  coolStart-Funktion

Die Stufen der Dampfintensität sind in der Tabelle als Zahlen angegeben:

- 1 = gering
- 2 = mittel
- 3 = hoch

Gericht	Zubehör	Einschubhöhe	Heizart	Temperatur in °C / Grillstufe	Dampfintensität	Dauer in Min.
Brot						
Weißbrot, 750 g	Universalpfanne oder Kastenform	2		210-220*	-	10-15
				180-190	-	25-35
Weißbrot, 750 g	Universalpfanne oder Kastenform	2		210-220	3	10-15
				180-190	-	25-35
Mischbrot, 1,5 kg	Universalpfanne oder Kastenform	2		210-220*	-	10-15
				180-190	-	40-50
* vorheizen						
** Beachten Sie die Verpackungsangaben						

Gericht	Zubehör	Einschubhöhe	Heizart	Temperatur in °C / Grillstufe	Dampfintensität	Dauer in Min.
Mischbrot, 1,5 kg	Universalpfanne oder Kastenform	2		210-220	3	10-15
				180-190	-	45-55
Vollkornbrot, 1 kg	Universalpfanne	2		210-220*	-	10-15
				180-190	-	40-50
Vollkornbrot, 1 kg	Universalpfanne	2		210-220	3	10-15
				180-190	-	40-50
Fladenbrot	Universalpfanne	3		230-250	-	20-30
Fladenbrot	Universalpfanne	3		220-230	3	20-30
Brötchen						
Aufbackbrötchen oder -baguette, vorgebacken**	Universalpfanne	3		-	-	-
Aufbackbrötchen oder -baguette, vorgebacken	Backblech	3		200-220	2	10-20
Brötchen, süß, frisch	Backblech	3		170-190*	-	15-20
Brötchen, süß, frisch	Backblech	3		150-170	3	25-35
Brötchen, süß, frisch, 2 Ebenen	Universalpfanne + Backblech	3+1		150-170*	-	20-30
Brötchen, frisch	Backblech	3		180-200	-	20-30
Brötchen, frisch	Backblech	3		200-220	2	20-30
Baguette, vorgebacken, gekühlt**	Universalpfanne	3		-	-	-
Baguette, vorgebacken, gekühlt	Backblech	3		200-220	1	10-20
Brötchen, Baguette, regenerieren	Rost	2		150-160*	-	10-20
Brötchen, gefroren						
Aufbackbrötchen oder -baguette, vorgebacken**	Universalpfanne	3		-	-	-
Aufbackbrötchen oder -baguette, vorgebacken	Backblech	3		180-200	1	15-25
Laugengebäck, Teiglinge**	Universalpfanne	3		-	-	-
Laugengebäck, Teiglinge	Backblech	3		210-230	1	18-25
Croissant, Teiglinge	Universalpfanne	3		170-190	-	30-35
Croissant, Teiglinge	Backblech	3		180-200	1	20-25
Brötchen, Baguette, regenerieren	Rost	2		160-170	-	10-20
Toast						
Toast überbacken, 4 Stück	Rost	3		190-210	-	10-15
Toast überbacken, 12 Stück	Rost	3		230-250	-	10-15
Toast bräunen (nicht vorheizen)	Rost	5		3	-	4-6
* vorheizen						
** Beachten Sie die Verpackungsangaben						

Pizza, Quiche und pikanter Kuchen

Ihr Gerät bietet Ihnen zahlreiche Heizarten zur Zubereitung von Pizza, Quiche und pikantem Kuchen. In den Einstelltabellen finden Sie optimale Einstellungen für viele Speisen.

Beachten Sie auch die Hinweise im Abschnitt zum Teig gehen lassen.

Verwenden Sie nur Originalzubehör Ihres Gerätes. Es ist optimal auf den Garraum und die Betriebsarten abgestimmt.

Backen mit Dampfunterstützung

Bestimmte Gebäcke (z. B. Hefengebäck) erhalten mit Dampfunterstützung eine knusprigere Kruste und eine glänzendere Oberfläche. Das Gebäck trocknet weniger aus.

Backen mit Dampfunterstützung ist nur in einer Ebene möglich.

Einschubhöhen

Verwenden Sie die angegebenen Einschubhöhen.

Backen auf einer Ebene

Verwenden Sie zum Backen auf einer Ebene folgende Einschubhöhen:

- hohe Gebäcke: Höhe 2
- flache Gebäcke: Höhe 3

Wenn Sie die Heizart 4D-Heißluft verwenden, können Sie zwischen Höhe 1, 2, 3 und 4 wählen.

Backen auf mehreren Ebenen

Verwenden Sie 4D-Heißluft. Gleichzeitig eingeschobene Gebäcke auf Blechen oder in Formen müssen nicht gleichzeitig fertig werden.

Backen auf zwei Ebenen:

- Universalpfanne: Höhe 3
Backblech: Höhe 1
- Formen auf dem Rost
erster Rost: Höhe 3
zweiter Rost: Höhe 1

Backen auf vier Ebenen:

- 4 Roste mit Backpapier
erster Rost: Höhe 5
zweiter Rost: Höhe 3
dritter Rost: Höhe 2
vierter Rost: Höhe 1

Durch die gleichzeitige Zubereitung von Speisen können Sie bis zu 45 Prozent Energie sparen. Stellen Sie Formen nebeneinander oder versetzt übereinander in den Garraum.

Zubehör

Achten Sie darauf, dass Sie immer geeignetes Zubehör verwenden und es richtig herum einschieben.

Rost

Den Rost mit der offenen Seite zur Gerätetür und der Krümmung nach unten einschieben. Stellen Sie Geschirr und Formen immer auf den Rost.

Universalpfanne oder Backblech

Die Universalpfanne oder das Backblech vorsichtig bis zum Anschlag einschieben, mit der Abschrägung zur Gerätetür.

Verwenden Sie bei Pizza mit viel Belag die Universalpfanne.

Backformen

Am besten geeignet sind dunkle Backformen aus Metall.

Weißblechformen, Keramikformen und Glasformen verlängern die Backzeit und das Gebäck bräunt nicht gleichmäßig. Wenn Sie mit diesen Formen backen und Ober-/Unterhitze verwenden wollen, schieben Sie die Form auf Höhe 1 ein.

Zum Backen mit Dampfunterstützung müssen die Backformen hitze- und dampfbeständig sein.

Backpapier

Verwenden Sie nur Backpapier, das für die gewählte Temperatur geeignet ist. Schneiden Sie Backpapier immer passend zu.

Tiefkühlprodukte

Verwenden Sie keine stark vereisten Tiefkühlprodukte. Entfernen Sie Eis an der Speise.

Tiefkühlprodukte sind teilweise ungleichmäßig vorgebacken. Die ungleichmäßige Bräunung bleibt auch nach dem Backen bestehen.

Empfohlene Einstellwerte

In der Tabelle finden Sie für verschiedene Speisen die optimale Heizart. Temperatur und Backdauer sind von der Menge und Beschaffenheit des Teiges abhängig. Deshalb sind Einstellbereiche angegeben. Versuchen Sie es zuerst mit den niedrigeren Werten. Eine niedrigere Temperatur ergibt eine gleichmäßigere Bräunung. Wenn erforderlich, stellen Sie beim nächsten Mal höher ein.

Hinweis: Backzeiten können nicht durch höhere Temperaturen verkürzt werden. Das Gericht wäre nur außen gar, aber innen nicht durchgebacken.

Die Einstellwerte gelten für das Einschieben der Speise in den kalten Garraum. So sparen Sie bis zu 20 Prozent Energie. Wenn Sie vorheizen, verkürzen sich die angegebenen Backzeiten um einige Minuten.

Für ausgewählte Speisen ist vorheizen notwendig und in der Tabelle angegeben. Geben Sie Ihr Gericht und Zubehör erst nach dem Vorheizen in den Garraum.

Wenn Sie nach Ihrem eigenen Rezept backen wollen, orientieren Sie sich an ähnlichem Gebäck in der Tabelle.

Entfernen Sie nicht genutztes Zubehör aus dem Garraum. So erhalten Sie ein optimales Garergebnis und sparen bis zu 20 Prozent Energie.

Verwendete Heizarten:

-  4D-Heißluft
-  Ober-/Unterhitze
-  Pizzastufe
-  coolStart-Funktion

Die Stufen der Dampfintensität sind in der Tabelle als Zahlen angegeben:

- 1 = gering
- 2 = mittel
- 3 = hoch

Gericht	Zubehör	Einschubhöhe	Heizart	Temperatur in °C	Dampfintensität	Dauer in Min.
Pizza						
Pizza, frisch	Backblech	3		200-220	-	25-35
Pizza, frisch, 2 Ebenen	Universalpfanne + Backblech	3+1		180-200	-	35-45
* vorheizen						
** Beachten Sie die Verpackungsangaben						

Gericht	Zubehör	Einschubhöhe	Heizart	Temperatur in °C	Dampfintensität	Dauer in Min.
Pizza, frisch, dünner Boden	Pizzablech	2		220-230	-	20-30
Pizza, gekühlt**	Rost	3		-	-	-
Pizza, gefroren						
Pizza, dünner Boden, 1 Stück**	Rost	3		-	-	-
Pizza, dünner Boden, 2 Stück	Universalpfanne + Rost	3+1		190-210	-	20-25
Pizza, dicker Boden, 1 Stück**	Rost	3		-	-	-
Pizza, dicker Boden, 2 Stück	Universalpfanne + Rost	3+1		190-210	-	20-30
Pizza-Baguette**	Rost	3		-	-	-
Mini-Pizzen**	Universalpfanne	3		-	-	-
Mini-Pizzen, Ø7 cm, 4 Ebenen	4 Roste	5+3+2+1		180-200*	-	20-30
Pikante Kuchen & Quiche						
Pikante Kuchen in der Form	Springform Ø28 cm	2		170-190	-	55-65
Pikante Kuchen in der Form	Springform Ø28 cm	2		170-190	1	60-70
Quiche	Tarteform, Schwarzblech	3		190-210	-	30-40
Flammkuchen	Universalpfanne	3		240-250*	-	10-18
Flammkuchen	Universalpfanne	2		200-220*	2	15-25
Pirogge	Auflaufform	2		190-200	-	30-45
Empanada	Universalpfanne	3		180-190	-	30-45
Empanada	Universalpfanne	2		170-190	2	30-40
Börek	Universalpfanne	1		200-220*	-	20-30
* vorheizen						
** Beachten Sie die Verpackungsangaben						

Auflauf und Soufflé

Ihr Gerät bietet Ihnen zahlreiche Heizarten zur Zubereitung von Auflauf und Soufflé. In den Einstelltabellen finden Sie optimale Einstellungen für viele Speisen.

Verwenden Sie nur Originalzubehör Ihres Gerätes. Es ist optimal auf den Garraum und die Betriebsarten abgestimmt.

Einschubhöhen

Verwenden Sie die angegebenen Einschubhöhen.

Sie können auf einer Ebene in Formen oder mit der Universalpfanne zubereiten.

- Formen auf dem Rost: Höhe 2
- Universalpfanne: Höhe 2

Für Soufflés verwenden Sie die Dampffunktion. Sie benötigen kein Wasserbad. Stellen Sie kleine Förmchen auf den gelochten Dampfbehälter, Größe XL, oder auf den Rost.

Decken Sie Lebensmittel, die normalerweise im Wasserbad zubereitet werden, mit Folie ab.

Durch die gleichzeitige Zubereitung von Speisen können Sie bis zu 45 Prozent Energie sparen. Stellen Sie Formen nebeneinander in den Garraum.

Zubehör

Achten Sie darauf, dass Sie immer geeignetes Zubehör verwenden und es richtig herum einschieben.

Rost

Den Rost mit der offenen Seite zur Gerätetür und der Krümmung nach unten einschieben. Stellen Sie Geschirr und Formen immer auf den Rost.

Universalpfanne

Die Universalpfanne vorsichtig bis zum Anschlag einschieben, mit der Abschrägung zur Gerätetür.

Geschirr

Verwenden Sie für Aufläufe und Gratins ein breites, flaches Geschirr. In einem schmalen, hohen Geschirr benötigen die Speisen mehr Zeit und werden an der Oberseite dunkler.

Zum Zubereiten mit Dampfunterstützung müssen die Formen hitze- und dampfbeständig sein.

Empfohlene Einstellwerte

In der Tabelle finden Sie für verschiedene Aufläufe und Soufflés die optimale Heizart. Temperatur und Gardauer sind von der Menge und dem Rezept abhängig. Der Garzustand eines Auflaufs ist abhängig von der Größe des Geschirrs und von der Höhe des Auflaufs. Deshalb sind Einstellbereiche angegeben. Versuchen Sie es zuerst mit den niedrigeren Werten. Eine niedrigere Temperatur ergibt eine gleichmäßigere Bräunung. Wenn erforderlich, stellen Sie beim nächsten Mal höher ein.

Hinweis: Garzeiten können nicht durch höhere Temperaturen verkürzt werden. Auflauf oder Soufflé wäre nur außen gar, aber innen roh.

Die Einstellwerte gelten für das Einschieben der Speise in den kalten Garraum. So sparen Sie bis zu 20 Prozent Energie. Wenn Sie vorheizen, verkürzen sich die angegebenen Garzeiten um einige Minuten.

Wenn Sie nach Ihrem eigenen Rezept zubereiten wollen, orientieren Sie sich an ähnlichen Speisen in der Tabelle.

Entfernen Sie nicht genutztes Zubehör aus dem Garraum. So erhalten Sie ein optimales Garergebnis und sparen bis zu 20 Prozent Energie.

Verwendete Heizarten:

-  4D-Heißluft
-  Ober-/Unterhitze
-  Umluftgrillen
-  Pizzastufe
-  coolStart-Funktion
-  Dämpfen

Die Stufen der Dampfintensität sind in der Tabelle als Zahlen angegeben:

- 1 = gering
- 2 = mittel
- 3 = hoch

Gericht	Zubehör / Geschirr	Einschubhöhe	Heizart	Temperatur in °C	Dampfintensität	Dauer in Min.
Auflauf, pikant, gegarten Zutaten	Auflaufform	2		200-220	-	30-50
Auflauf, pikant, gegarten Zutaten	Auflaufform	2		150-170	2	40-50
Auflauf, süß	Auflaufform	2		170-190	-	40-60
Lasagne, frisch, 1 kg	Auflaufform	2		160-180	-	50-60
Lasagne, frisch, 1 kg	Auflaufform	2		170-180	2	35-45
Lasagne, gefroren, 400 g**	Rost	2		-	-	-
Lasagne, gefroren, 400 g	Geschirr offen	2		180-190	2	40-50
Kartoffelgratin, rohe Zutaten, 4 cm hoch	Auflaufform	2		160-190	-	50-70
Kartoffelgratin, rohe Zutaten, 4 cm hoch	Auflaufform	2		160-170	3	50-60
Kartoffelgratin, rohe Zutaten, 4 cm hoch, 2 Ebenen	Auflaufform	3+1		150-170	-	60-80
Soufflé	Auflaufform	2		160-180*	-	35-45
Soufflé	Auflaufform	2		170-180	2	30-40
Soufflé	Portionsformen	3		100	-	40-45

* vorheizen
** Beachten Sie die Verpackungsangaben

Geflügel

Ihr Gerät bietet Ihnen verschiedene Heizarten zur Zubereitung von Geflügel. In den Einstelltabellen finden Sie optimale Einstellungen für einige Speisen.

Braten auf dem Rost

Das Braten auf dem Rost ist besonders geeignet für großes Geflügel oder mehrere Stücke gleichzeitig.

Schieben Sie die Universalpfanne mit dem aufgelegten Rost in die angegebene Einschubhöhe. Achten Sie darauf, dass der Rost richtig auf der Universalpfanne aufliegt. → "Zubehör" auf Seite 11

Geben Sie je nach Größe und Art des Geflügels bis zu ½ Liter Wasser in die Universalpfanne. Abtropfendes Fett wird aufgefangen. Aus diesem Bratensatz können Sie eine Soße zubereiten. Zudem entsteht so weniger Rauch und der Garraum bleibt sauberer.

Braten im Geschirr

Verwenden Sie nur Geschirr, das für Backöfen geeignet ist. Prüfen Sie, ob das Geschirr in den Garraum passt.

Am besten geeignet ist Geschirr aus Glas. Heißes Glasgeschirr auf einem trockenen Untersetzer abstellen.

Wenn die Unterlage nass oder kalt ist, kann das Glas springen.

Glänzende Bräter aus Edelstahl oder Aluminium reflektieren die Wärme wie ein Spiegel und sind so nur bedingt geeignet. Das Geflügel gart langsamer und bräunt weniger. Verwenden Sie eine höhere Temperatur und/oder eine längere Garzeit.

Beachten Sie die Herstellerangaben zu Ihrem Bratgeschirr.

Offenes Geschirr

Zum Braten von Geflügel verwenden Sie am besten eine hohe Bratform. Stellen Sie die Form auf den Rost. Wenn Sie kein passendes Geschirr haben, verwenden Sie die Universalpfanne.

Geschlossenes Geschirr

Der Garraum bleibt bei der Zubereitung im geschlossenen Geschirr wesentlich sauberer. Achten Sie darauf, dass der Deckel passt und gut schließt. Stellen Sie das Geschirr auf den Rost.

Beim Öffnen des Deckels nach dem Garen kann sehr heißer Dampf entweichen. Heben Sie den Deckel hinten an, damit der heiße Dampf vom Körper weg entweichen kann.

Geflügel kann auch in einem geschlossenen Bräter knusprig werden. Verwenden Sie dazu einen Bräter mit Glasdeckel und stellen Sie eine höhere Temperatur ein.

Braten mit Dampfunterstützung

Bestimmte Speisen werden mit Dampfunterstützung knuspriger. Sie erhalten eine glänzendere Oberfläche und trocknen weniger aus.

Verwenden Sie offenes Geschirr. Das Geschirr muss hitze- und dampfbeständig sein.

Schalten Sie die Dampfunterstützung zu, wie in der Einstelltabelle angegeben. Manche Speisen gelingen am besten, wenn sie in mehreren Schritten gegart werden. Diese sind in der Tabelle angegeben.

Dämpfen

Im Gegensatz zur Dampfunterstützung werden mit der Funktion Dämpfen Geflügelstücke schonender gegart. Sie bleiben besonders saftig. Als Geschmacksvariante können Sie Geflügelstücke vor dem Dämpfen anbraten, die Gardauer verkürzt sich.

Größere Stücke brauchen eine längere Aufheizzeit und längere Gardauer. Wenn Sie mehrere gleich schwere Stücke verwenden, verlängert sich die Aufheizzeit, nicht die Gardauer.

Geflügelstücke müssen nicht gewendet werden.

Verwenden Sie den gelochten Dampfbehälter, Größe XL, und schieben Sie die Universalpfanne darunter ein. Sie können auch eine Glasschale verwenden und diese auf den Rost stellen.

Grillen

Lassen Sie die Gerätetür während des Grillens geschlossen. Nie bei geöffneter Gerätetür grillen.

Legen Sie das Grillgut auf den Rost. Zusätzlich die Universalpfanne mit der Abschrägung zur Gerätetür mindestens eine Einschubhöhe darunter einschieben. Abtropfendes Fett wird aufgefangen.

Nehmen Sie möglichst gleiche Grillstücke mit ähnlicher Dicke und Gewicht. So bräunen sie gleichmäßig und bleiben schön saftig. Legen Sie die Grillstücke direkt auf den Rost.

Wenden Sie die Grillstücke mit einer Grillzange. Wenn Sie mit einer Gabel ins Fleisch stechen, verliert es Saft und wird trocken.

Hinweise

- Der Grillheizkörper schaltet sich immer wieder ein und aus, das ist normal. Wie oft das geschieht, richtet sich nach der eingestellten Grillstufe.
- Beim Grillen kann Rauch entstehen.

Bratenthermometer

Mit dem Bratenthermometer können Sie punktgenau Garen. Lesen Sie wichtige Hinweise zur Anwendung des Bratenthermometers im entsprechenden Kapitel nach. Dort erhalten Sie Angaben zum Einstecken des Bratenthermometers, den möglichen Heizarten und noch weitere Informationen. → "Bratenthermometer" auf Seite 24

Empfohlene Einstellwerte

In der Tabelle finden Sie für Ihr Geflügel die optimale Heizart. Temperatur und Gardauer sind von Menge, Beschaffenheit und Temperatur des Lebensmittels abhängig. Deshalb sind Einstellbereiche angegeben. Versuchen Sie es zuerst mit den niedrigeren Werten. Wenn erforderlich, stellen Sie beim nächsten Mal höher ein.

Die Einstellwerte gelten für das Einschieben von ungefülltem, bratfertigem Geflügel mit Kühlschranktemperatur in den kalten Garraum. So sparen Sie bis zu 20 Prozent Energie. Wenn Sie vorheizen, verkürzen sich die angegebenen Garzeiten um einige Minuten.

In der Tabelle finden Sie Angaben für Geflügel mit Vorschlagsgewichten. Wenn Sie schwereres Geflügel zubereiten wollen, verwenden Sie auf jeden Fall die niedrigere Temperatur. Bei mehreren Stücken orientieren Sie sich am Gewicht des schwersten Stückes zur Ermittlung der Gardauer. Die einzelnen Stücke sollten annähernd gleich groß sein.

Generell gilt: Je größer ein Geflügel, desto niedriger die Temperatur und umso länger die Gardauer.

Wenden Sie Geflügel nach ca. ½ bis ⅔ der angegebenen Zeit.

Hinweis: Verwenden Sie nur Backpapier, das für die gewählte Temperatur geeignet ist. Schneiden Sie Backpapier immer passend zu.

Tipps

- Stechen Sie bei Ente oder Gans die Haut unter den Flügeln ein. So kann das Fett ablaufen.
- Schneiden Sie bei Entenbrust die Haut ein. Wenden Sie Entenbrust nicht.
- Wenn Sie Geflügel wenden, achten Sie darauf, dass zuerst die Brustseite bzw. die Hautseite unten ist.
- Geflügel wird besonders knusprig braun, wenn Sie es gegen Ende der Bratzeit mit Butter, Salzwasser oder Orangensaft bestreichen.

Entfernen Sie nicht genutztes Zubehör aus dem Garraum. So erhalten Sie ein optimales Garergebnis und sparen bis zu 20 Prozent Energie.

Verwendete Heizarten:

-  4D-Heißluft
-  Ober-/Unterhitze
-  Umluftgrillen
-  Grill große Fläche
-  coolStart-Funktion
-  Dämpfen

Die Stufen der Dampfintensität sind in der Tabelle als Zahlen angegeben:

- 1 = gering
- 2 = mittel
- 3 = hoch

Gericht	Zubehör / Geschirr	Einschubhöhe	Heizart	Temperatur in °C / Grillstufe	Dampfintensität	Dauer in Min.
Hähnchen						
Hähnchen, 1 kg	Rost	2		200-220	-	60-70
Hähnchen, 1 kg	Rost	2		190-210	2	50-60
Hähnchenbrustfilet, je 150 g	Rost	4		3*	-	15-20
Hähnchenbrustfilet (dämpfen)	Dampfgarbehälter	3		100	-	15-25
Hähnchenkleinteile, je 250 g	Rost	3		220-230	-	30-35
Hähnchenkleinteile, je 250 g	Rost	3		200-220	2	30-45
Hähnchen Sticks, Nuggets, gefroren**	Universalpfanne	3		-	-	-
Poularde, 1,5 kg	Rost	2		200-220	-	70-90
Poularde, 1,5 kg	Rost	2		180-200	2	65-75
Ente & Gans						
Ente, ungefüllt, 2 kg	Rost	1		180-200	-	90-110
Ente, ungefüllt, 2 kg	Rost	2		150-160	2	70-90
				180-190	-	30-40
Entenbrust, je 300 g	Rost	3		230-250	-	25-30
Entenbrust, je 300 g	Rost	3		220-240	2	25-30
Gans, 3 kg	Rost	2		160-180	-	120-150
Gans, 3 kg	Rost	2		130-140	2	110-120
				150-160	2	20-30
				170-180	-	30-40
Gänsekeulen, je 350 g	Rost	2		210-230	-	40-50
Gänsekeulen, je 350 g	Rost	3		190-200	2	45-55
Pute						
Babypute, 2,5 kg	Rost	2		180-200	-	70-90
Babypute, 2,5 kg	Rost	2		140-150	2	70-80
				170-180	-	20-30
Putenbrust, ohne Knochen, 1 kg	Geschirr geschlossen	2		240-250	-	80-100
Putenoberkeule, mit Knochen, 1 kg	Rost	2		180-200	-	80-100
Putenoberkeule, mit Knochen, 1 kg	Rost	2		170-180	2	80-100

* 5 min vorheizen

** Beachten Sie die Verpackungsangaben

Fleisch

Ihr Gerät bietet Ihnen zahlreiche Heizarten zur Zubereitung von Fleisch. In den Einstelltabellen finden Sie optimale Einstellungen für viele Speisen.

Braten und Schmoren

Bestreichen Sie mageres Fleisch nach Belieben mit Fett oder belegen Sie es mit Speckstreifen.

Schneiden Sie eine Schwarte kreuzweise ein. Wenn Sie den Braten wenden, achten Sie darauf, dass zuerst die Schwarte unten ist.

Wenn der Braten fertig ist, sollte er noch 10 Minuten im abgeschalteten, geschlossenen Garraum ruhen. So verteilt sich der Fleischsaft besser. Wickeln Sie den Braten ggf. in Alufolie ein. In der angegebenen Gardauer ist die empfohlene Ruhezeit nicht enthalten.

Braten auf dem Rost

Auf dem Rost wird Fleisch von allen Seiten besonders knusprig.

Geben Sie je nach Größe und Art des Fleisches bis zu ½ Liter Wasser in die Universalpfanne. Abtropfendes Fett und Bratensaft werden aufgefangen. Aus diesem Bratensatz können Sie eine Soße zubereiten. Zudem entsteht so weniger Rauch und der Garraum bleibt sauberer.

Schieben Sie die Universalpfanne mit dem aufgelegten Rost in die angegebene Einschubhöhe. Achten Sie darauf, dass der Rost richtig auf der Universalpfanne aufliegt. → "Zubehör" auf Seite 11

Braten und Schmoren im Geschirr

Das Braten und Schmoren im Geschirr ist komfortabler. Sie können den Braten mit dem Geschirr einfacher aus dem Garraum nehmen und die Soße direkt im Geschirr zubereiten.

Verwenden Sie nur Geschirr, das für den Backofenbetrieb geeignet ist. Prüfen Sie, ob das Geschirr in den Garraum passt.

Am besten geeignet ist Geschirr aus Glas. Heißes Glasgeschirr auf einem trockenen Untersetzer abstellen. Wenn die Unterlage nass oder kalt ist, kann das Glas springen.

Geben Sie zum Braten von magerem Fleisch etwas Flüssigkeit hinzu. Im Glasgeschirr sollte der Boden des Geschirrs ca. ½ cm hoch bedeckt sein.

Die Menge der Flüssigkeit ist abhängig von Fleischart und Material des Geschirrs und davon, ob Sie einen Deckel verwenden. Wenn Sie Fleisch im emaillierten oder dunklen Metallbräter zubereiten, ist etwas mehr Flüssigkeit nötig, als im Glasgeschirr.

Während des Bratens verdampft die Flüssigkeit im Geschirr. Gießen Sie bei Bedarf vorsichtig Flüssigkeit nach.

Glänzende Bräter aus Edelstahl oder Aluminium reflektieren die Wärme wie ein Spiegel und sind so nur bedingt geeignet. Das Fleisch gart langsamer und bräunt weniger. Verwenden Sie eine höhere Temperatur und/oder eine längere Garzeit.

Beachten Sie die Herstellerangaben zu Ihrem Bratgeschirr.

Offenes Geschirr

Zum Braten von Fleisch verwenden Sie am besten eine hohe Bratform. Stellen Sie die Form auf den Rost. Wenn Sie kein passendes Geschirr haben, verwenden Sie die Universalpfanne.

Geschlossenes Geschirr

Der Garraum bleibt bei der Zubereitung im geschlossenen Geschirr wesentlich sauberer. Achten Sie darauf, dass der Deckel passt und gut schließt. Stellen Sie das Geschirr auf den Rost.

Der Abstand zwischen Fleisch und Deckel sollte mindestens 3 cm betragen. Das Fleisch kann aufgehen.

Beim Öffnen des Deckels nach dem Garen kann sehr heißer Dampf entweichen. Heben Sie den Deckel hinten an, damit der heiße Dampf vom Körper weg entweichen kann.

Zum Schmoren braten Sie das Fleisch nach Bedarf vorher an. Geben Sie für den Schmorfond Wasser, Wein, Essig oder Ähnliches hinzu. Der Boden des Geschirrs sollte 1-2 cm hoch bedeckt sein.

Während des Bratens verdampft die Flüssigkeit im Geschirr. Gießen Sie bei Bedarf vorsichtig Flüssigkeit nach.

Fleisch kann auch in einem geschlossenen Bräter knusprig werden. Verwenden Sie dazu einen Bräter mit Glasdeckel und stellen Sie eine höhere Temperatur ein.

Braten und Schmoren mit Dampfunterstützung

Bestimmte Speisen werden mit Dampfunterstützung knuspriger und trocknen weniger aus.

Verwenden Sie offenes Geschirr. Das Geschirr muss hitze- und dampfbeständig sein.

Die Braten müssen nicht gewendet werden.

Schalten Sie die Dampfunterstützung zu, wie in der Einstelltabelle angegeben. Manche Speise gelingen am besten, wenn sie in mehreren Schritten gegart werden. Diese sind in der Tabelle angegeben.

Dämpfen

Im Gegensatz zur Dampfunterstützung wird mit der Funktion Dämpfen das Fleisch schonender gegart, erhält aber keine Kruste. Es bleibt besonders saftig. Als Geschmacksvariante können Sie Fleischstücke vor dem Dämpfen anbraten, die Gardauer verkürzt sich.

Größere Stücke brauchen eine längere Aufheizzeit und eine längere Gardauer. Wenn Sie mehrere gleich schwere Stücke verwenden, verlängert sich die Aufheizzeit, nicht die Gardauer.

Fleischstücke müssen nicht gewendet werden.

Verwenden Sie den gelochten Dampfbehälter, Größe XL, und schieben Sie die Universalpfanne darunter ein. Sie können auch eine Glasschale verwenden und diese auf den Rost stellen.

Grillen

Lassen Sie die Gerätetür während des Grillens geschlossen. Nie bei geöffneter Gerätetür grillen.

Legen Sie das Grillgut auf den Rost. Zusätzlich die Universalpfanne mit der Abschrägung zur Gerätetür mindestens eine Einschubhöhe darunter einschieben. Abtropfendes Fett wird aufgefangen.

Nehmen Sie möglichst gleiche Grillstücke mit ähnlicher Dicke und Gewicht. So bräunen sie gleichmäßig und bleiben schön saftig. Legen Sie die Grillstücke direkt auf den Rost.

Wenden Sie die Grillstücke mit einer Grillzange. Wenn Sie mit einer Gabel ins Fleisch stechen, verliert es Saft und wird trocken.

Salzen Sie das Grillgut erst nach dem Grillen. Salz entzieht dem Fleisch Wasser.

Hinweise

- Der Grillheizkörper schaltet sich immer wieder ein und aus, das ist normal. Wie oft das geschieht, richtet sich nach der eingestellten Grillstufe.
- Beim Grillen kann Rauch entstehen.

Bratenthermometer

Mit dem Bratenthermometer können Sie punktgenau Garen. Lesen Sie wichtige Hinweise zur Anwendung des Bratenthermometers im entsprechenden Kapitel nach. Dort erhalten Sie Angaben zum Einstecken des Bratenthermometers, den möglichen Heizarten und noch weitere Informationen. → "Bratenthermometer" auf Seite 24

Empfohlene Einstellwerte

In der Tabelle finden Sie für zahlreiche Fleischgerichte die optimale Heizart. Temperatur und Gardauer sind von Menge, Beschaffenheit und Temperatur des Lebensmittels abhängig. Deshalb sind Einstellbereiche angegeben. Versuchen Sie es zuerst mit den niedrigeren Werten. Wenn erforderlich, stellen Sie beim nächsten Mal höher ein.

Die Einstellwerte gelten für das Einschieben von Fleisch mit Kühlschranktemperatur in den kalten Garraum. So sparen Sie bis zu 20 Prozent Energie. Wenn Sie vorheizen, verkürzen sich die angegebenen Garzeiten um einige Minuten.

In der Tabelle finden Sie Angaben für Bratenstücke mit Vorschlagsgewichten. Wenn sie ein schwereres Stück braten wollen, verwenden Sie auf jeden Fall die niedrigere Temperatur. Bei mehreren Stücken orientieren Sie sich am Gewicht des schwersten Stückes zur Ermittlung der Gardauer. Die einzelnen Stücke sollten annähernd gleich groß sein.

Generell gilt: Je größer ein Braten, desto niedriger die Temperatur und umso länger die Gardauer.

Wenden Sie Braten und Grillgut nach ca. ½ bis ⅔ der angegebenen Zeit.

Wenn Sie nach Ihrem eigenen Rezept zubereiten wollen, orientieren Sie sich an ähnlichen Speisen. Zusätzliche Informationen finden Sie in den Tipps zum Braten, Schmoren und Grillen im Anschluss an die Einstelltablelle.

Entfernen Sie nicht genutztes Zubehör aus dem Garraum. So erhalten Sie ein optimales Garergebnis und sparen bis zu 20 Prozent Energie.

Verwendete Heizarten:

-  4D-Heißluft
-  Ober-/Unterhitze
-  Umluftgrillen
-  Grill große Fläche
-  Dämpfen

Die Stufen der Dampfintensität sind in der Tabelle als Zahlen angegeben:

- 1 = gering
- 2 = mittel
- 3 = hoch

Gericht	Zubehör / Geschirr	Einschubhöhe	Heizart	Temperatur in °C / Grillstufe	Dampfintensität	Dauer in Min.
Schweinefleisch						
Schweinebraten ohne Schwarte, z. B. Nacken, 1,5 kg	Geschirr offen	2		180-190	-	110-130
Schweinebraten ohne Schwarte, z. B. Nacken, 1,5 kg	Geschirr offen	2		180-190	1	110-130
Schweinebraten mit Schwarte z. B. Schulter, 2 kg	Rost	2		190-200	-	130-140
Schweinebraten mit Schwarte z. B. Schulter, 2 kg	Geschirr offen	2		100	-	25-30
				170-180	1	60-75
				200-210	-	20-25
Schweinelendenbraten, 1,5 kg	Geschirr offen	2		220-230	-	70-80
Schweinelendenbraten, 1,5 kg	Geschirr offen	2		170-180	1	80-90
Schweinefilet, 400 g	Rost	3		220-230	-	20-25
Schweinefilet, 400 g	Geschirr offen	3		210-220*	1	25-30
Schweinefilet, 400 g	Dampfgarbehälter	3		100	-	18-20
Kasseler mit Knochen, 1 kg (mit etwas Wasserzugabe)	Geschirr geschlossen	2		210-230	-	70-90
Kasseler mit Knochen, 1 kg	Geschirr offen	2		160-170	1	70-80
Schweinesteaks, 2 cm dick	Rost	5		2	-	16-20
Schweinemedallions, 3 cm dick (5 Min. vorheizen)	Rost	5		3*	-	8-12
Rindfleisch						
Rinderfilet, medium, 1 kg	Rost	2		210-220	-	40-50
Rinderfilet, medium, 1 kg	Geschirr offen	2		190-200	1	50-60
Rinderschmorbraten, 1,5 kg	Geschirr geschlossen	2		200-220	-	130-160

* vorheizen

** zu Beginn ca. 200 ml Flüssigkeit in das Geschirr zugeben; Wassertank muss während des Betriebs nachgefüllt werden

*** ohne wenden

**** zu Beginn ca. 100 ml Flüssigkeit in das Geschirr zugeben; Wassertank muss während des Betriebs nachgefüllt werden

Gericht	Zubehör / Geschirr	Einschubhöhe	Heizart	Temperatur in °C / Grillstufe	Dampfintensität	Dauer in Min.
Rinderschmorbraten, 1,5 kg****	Geschirr offen	2		150	3	30
				130	2	120-150
Roastbeef, medium, 1,5 kg	Rost	2		220-230	-	60-70
Roastbeef, medium, 1,5 kg	Geschirr offen	2		190-200	1	65-80
Tafelspitz**	Geschirr offen	2		95	-	120-150
Steak, 3 cm dick, medium (nicht vorheizen)	Rost	3		3	-	15-20
Burger, 3-4 cm hoch	Rost	4		3	-	25-30
Kalbfleisch						
Kalbsbraten, 1,5 kg	Geschirr offen	2		160-170	-	100-120
Kalbsbraten, 1,5 kg	Geschirr offen	2		170-180	1	90-110
Kalbshaxe, 1,5 kg	Geschirr offen	2		200-210	-	100-120
Kalbshaxe, 1,5 kg	Geschirr offen	2		170-180	1	100-120
Lammfleisch						
Lammkeule ohne Knochen, medium, 1,5 kg	Geschirr offen	2		170-190	-	50-80
Lammkeule ohne Knochen, medium, 1,5 kg	Geschirr offen	2		170-180	1	80-90
Lammrücken mit Knochen***	Rost	2		180-190	-	40-50
Lammrücken mit Knochen***	Geschirr offen	3		200-210*	1	25-30
Lammkotelett	Rost	3		3	-	12-16
Würste						
Grillwürste	Rost	4		3	-	10-15
Wiener Würstchen	Dampfgarbehälter	3		80	-	14-20
Weißwürste	Dampfgarbehälter	3		80	-	12-20
Fleischgerichte						
Hackbraten, 1 kg	Geschirr offen	2		170-180	-	60-70
Hackbraten, 1 kg	Geschirr offen	2		190-200	1	70-80
* vorheizen						
** zu Beginn ca. 200 ml Flüssigkeit in das Geschirr zugeben; Wassertank muss während des Betriebs nachgefüllt werden						
*** ohne wenden						
**** zu Beginn ca. 100 ml Flüssigkeit in das Geschirr zugeben; Wassertank muss während des Betriebs nachgefüllt werden						

Tipps zum Braten und Schmoren

Der Garraum verschmutzt stark.	Bereiten Sie Ihr Gargut in einem geschlossenen Bräter bei höherer Temperatur zu oder benutzen Sie das Grillblech. Wenn Sie das Grillblech verwenden, erhalten Sie optimale Bratergebnisse. Sie können das Grillblech als Sonderzubehör nachkaufen.
Der Braten ist zu dunkel und die Kruste stellenweise verbrannt und/oder der Braten ist zu trocken.	Überprüfen Sie die Einschubhöhe und die Temperatur. Wählen Sie beim nächsten Mal eine niedrigere Temperatur und verkürzen Sie ggf. die Bratdauer.
Die Kruste ist zu dünn.	Erhöhen Sie die Temperatur oder schalten Sie nach dem Ende der Bratdauer den Grill kurz ein.
Der Braten sieht gut aus, aber die Soße ist angebrannt.	Wählen Sie beim nächsten Mal ein kleineres Bratgeschirr und geben Sie ggf. mehr Flüssigkeit hinzu.
Der Braten sieht gut aus, aber die Soße ist zu hell und wässrig.	Wählen Sie beim nächsten Mal ein größeres Bratgeschirr und geben Sie ggf. weniger Flüssigkeit hinzu.
Beim Schmoren brennt das Fleisch an.	Bratgeschirr und Deckel müssen zusammenpassen und gut schließen. Reduzieren Sie die Temperatur und geben Sie bei Bedarf während des Schmorens noch Flüssigkeit hinzu.

Fisch

Ihr Gerät bietet Ihnen verschiedene Heizarten zur Zubereitung von Fisch. In den Einstelltabellen finden Sie optimale Einstellungen für viele Speisen.

Ganzer Fisch muss nicht gewendet werden. Schieben Sie den ganzen Fisch in Schwimmstellung, mit Rückenflosse nach oben, in den Garraum. Eine angeschnittene Kartoffel oder ein kleines ofenfestes Gefäß im Bauch des Fisches verleiht Stabilität.

Ob der Fisch gar ist, erkennen Sie, wenn sich die Rückenflosse leicht lösen lässt.

Braten und Grillen auf dem Rost

Legen Sie das Grillgut auf den Rost. Zusätzlich die Universalpfanne mit der Abschrägung zur Gerätetür mindestens eine Einschubhöhe darunter einschieben.

Geben Sie je nach Größe und Art des Fisches bis zu ½ Liter Wasser in die Universalpfanne. Abtropfende Flüssigkeit wird aufgefangen. Es entsteht weniger Rauch und der Garraum bleibt sauberer.

Lassen Sie die Gerätetür während des Grillens geschlossen. Nie bei geöffneter Gerätetür grillen.

Nehmen Sie möglichst gleiche Grillstücke mit ähnlicher Dicke und Gewicht. So bräunen sie gleichmäßig und bleiben schön saftig. Legen Sie die Grillstücke direkt auf den Rost.

Wenden Sie die Grillstücke mit einer Grillzange. Wenn Sie mit einer Gabel in den Fisch stechen, verliert er Saft und wird trocken.

Hinweise

- Der Grillheizkörper schaltet sich immer wieder ein und aus, das ist normal. Wie oft das geschieht, richtet sich nach der eingestellten Grillstufe.
- Beim Grillen kann Rauch entstehen.

Braten und Dünsten im Geschirr

Verwenden Sie nur Geschirr, das für den Backofenbetrieb geeignet ist. Prüfen Sie, ob das Geschirr in den Garraum passt.

Am besten geeignet ist Geschirr aus Glas. Heißes Glasgeschirr auf einem trockenen Untersetzer abstellen. Wenn die Unterlage nass oder kalt ist, kann das Glas springen.

Glänzende Bräter aus Edelstahl oder Aluminium reflektieren die Wärme wie ein Spiegel und sind so nur bedingt geeignet. Der Fisch gart langsamer und bräunt weniger. Verwenden Sie eine höhere Temperatur und/oder eine längere Garzeit.

Beachten Sie die Herstellerangaben zu Ihrem Bratgeschirr.

Offenes Geschirr

Zur Zubereitung von ganzem Fisch verwenden Sie am besten eine hohe Bratform. Stellen Sie die Form auf den Rost. Wenn Sie kein passendes Geschirr haben, verwenden Sie die Universalpfanne.

Geschlossenes Geschirr

Der Garraum bleibt bei der Zubereitung im geschlossenen Geschirr wesentlich sauberer. Achten Sie darauf, dass der Deckel passt und gut schließt. Stellen Sie das Geschirr auf den Rost.

Geben Sie zum Dünsten zwei bis drei Esslöffel Flüssigkeit und etwas Zitronensaft oder Essig ins Geschirr.

Beim Öffnen des Deckels nach dem Garen kann sehr heißer Dampf entweichen. Heben Sie den Deckel hinten an, damit der heiße Dampf vom Körper weg entweichen kann.

Fisch kann auch in einem geschlossenen Bräter knusprig werden. Verwenden Sie dazu einen Bräter mit Glasdeckel und stellen Sie eine höhere Temperatur ein.

Braten mit Dampfunterstützung

Bestimmte Speisen werden mit Dampfunterstützung knuspriger und trocknen weniger aus.

Verwenden Sie offenes Geschirr. Das Geschirr muss hitze- und dampfbeständig sein.

Der Fisch muss nicht gewendet werden.

Schalten Sie die Dampfunterstützung zu, wie in der Einstelltable angegeben. Manche Speisen gelingen am besten, wenn sie in mehreren Schritten gegart werden. Diese sind in der Tabelle angegeben.

Dämpfen

Mit der Funktion Dämpfen wird der Fisch schonender gegart und bleibt besonders saftig.

Größere Stücke brauchen eine längere Aufheizzeit und eine längere Gardauer. Wenn Sie mehrere gleich schwere Stücke verwenden, verlängert sich die Aufheizzeit, nicht die Gardauer.

Fisch muss nicht gewendet werden.

Verwenden Sie den gelochten Dampfbehälter, Größe XL, und schieben Sie die Universalpfanne darunter ein. Sie können auch eine Glasschale verwenden und diese auf den Rost stellen.

Decken Sie Lebensmittel, die normalerweise im Wasserbad zubereitet werden, mit Folie ab.

Bratenthermometer

Mit dem Bratenthermometer können Sie punktgenau Garen. Lesen Sie wichtige Hinweise zur Anwendung des Bratenthermometers im entsprechenden Kapitel nach. Dort erhalten Sie Angaben zum Einstecken des Bratenthermometers, den möglichen Heizarten und noch weitere Informationen. → "Bratenthermometer" auf Seite 24

Empfohlene Einstellwerte

In der Tabelle finden Sie für Ihre Fischgerichte die optimale Heizart. Temperatur und Gardauer sind von Menge, Beschaffenheit und Temperatur des Lebensmittels abhängig. Deshalb sind Einstellbereiche angegeben. Versuchen Sie es zuerst mit den niedrigeren Werten. Wenn erforderlich, stellen Sie beim nächsten Mal höher ein.

Die Einstellwerte gelten für das Einschleiben von Fisch mit Kühlschranktemperatur in den kalten Garraum. So sparen Sie bis zu 20 Prozent Energie. Wenn Sie vorheizen, verkürzen sich die angegebenen Garzeiten um einige Minuten.

In der Tabelle finden Sie Angaben für Fisch mit Vorschlagsgewicht. Wenn sie einen schwereren Fisch zubereiten wollen, verwenden Sie auf jeden Fall die niedrigere Temperatur. Bei mehreren Fischen orientieren Sie sich am Gewicht des schwersten Fisches zur Ermittlung der Gardauer. Die einzelnen Fische sollten annähernd gleich groß sein.

Generell gilt: Je größer ein Fisch, desto niedriger die Temperatur und umso länger die Gardauer.

Wenden Sie Fisch, der nicht in Schwimmstellung ist, nach ca. 1/2 bis 2/3 der angegebenen Zeit.

Hinweis: Verwenden Sie nur Backpapier, das für die gewählte Temperatur geeignet ist. Schneiden Sie Backpapier immer passend zu.

Entfernen Sie nicht genutztes Zubehör aus dem Garraum. So erhalten Sie ein optimales Garergebnis und sparen bis zu 20 Prozent Energie.

Verwendete Heizarten:

-  4D-Heißluft
-  Ober-/Unterhitze
-  Umluftgrillen
-  Grill große Fläche
-  Dämpfen

Die Stufen der Dampfintensität sind in der Tabelle als Zahlen angegeben:

- 1 = gering
- 2 = mittel
- 3 = hoch

Gericht	Zubehör / Geschirr	Einschubhöhe	Heizart	Temperatur in °C / Grillstufe	Dampfintensität	Dauer in Min.
Fisch						
Fisch, gegrillt, ganz 300 g, z. B. Forelle	Rost	2		170-190	-	20-30
Fisch, gebraten, ganz 300 g, z. B. Forelle	Universalpfanne	2		170-180	1	15-20
				160-170	-	5-10
Fisch, gedämpft, ganz 300 g, z. B. Forelle	Dampfgarbehälter	3		80-90	-	15-25
Fisch, gegrillt, ganz 1,5 kg, z. B. Lachs	Rost	2		170-190	-	30-40
Fisch, gedämpft, ganz 1,5 kg, z. B. Kabeljau	Dampfgarbehälter	3		80-90	-	35-50
Fischfilets						
Fischfilet, natur, gegrillt	Rost	4		1*	-	15-25
Fischfilet, natur, gedämpft	Dampfgarbehälter	3		80-100	-	10-16
Fischkoteletts						
Fischkotelett, 3 cm dick**	Rost	4		3	-	10-20
Fisch, gefroren						
Fisch, ganz 300 g, z. B. Forelle	Dampfgarbehälter	3+1		80-100	-	20-25
Fischfilet, natur	Geschirr geschlossen	2		210-230	-	20-30
Fischfilet, überbacken	Rost	2		200-220	-	45-60
Fischfilet, überbacken	Geschirr offen	2		200-220	1	35-45
Fischstäbchen (zwischen durch wenden)	Universalpfanne	3		200-220	-	20-30
Fischgerichte						
Fischterrinerie	Terrinenform	2		70-80	-	45-80
* vorheizen						
** Universalpfanne auf Einschubhöhe 2 darunter einschieben						

Gemüse, Beilagen und Ei

Hier finden Sie Angaben zum Dämpfen von frischem und gefrorenem Gemüse, Kartoffeln, Reis, Getreide und Eiern. Außerdem erhalten Sie auch Angaben zum Backen von z. B. Tiefkühl-Pommes frites.

Dämpfen

Verwenden Sie nur Originalzubehör. Schieben Sie beim Dämpfen im gelochten Dampfbehälter, Größe XL, immer zusätzlich die Universalpfanne darunter ein. Abtropfende Flüssigkeit wird aufgefangen.

Dämpfen auf einer Ebene

Verwenden Sie die in den Einstelltabeln angegebenen Einschubhöhen.

Dämpfen auf zwei Ebenen

Dämpfen auf zwei Ebenen eignet sich hervorragend zum gleichzeitigen Garen von z. B. Brokkoli und Kartoffeln. Bei verschiedenen Garzeiten das Lebensmittel mit der kürzeren Garzeit später einschieben.

- Rost und Dampfbehälter, Größe S, gelocht und/oder ungelocht: Höhe 5
- Gelochter Dampfbehälter, Größe XL: Höhe 3

Geschirr

Wenn Sie Geschirr verwenden, stellen Sie es auf den Rost oder den gelochten Dampfbehälter, Größe XL.

Das Geschirr muss hitze- und dampfbeständig sein. Mit dickwandigem Geschirr verlängern sich die Garzeiten.

Decken Sie Lebensmittel, die normalerweise im Wasserbad zubereitet werden, mit Folie ab.

Garzeit und Menge

Die Garzeiten beim Dämpfen sind abhängig von der Stückgröße, aber unabhängig von der Gesamtmenge. Bei einer größeren Gesamtmenge verlängert sich die Aufheizzeit, nicht die Gardauer.

Größere Stücke brauchen eine längere Aufheizzeit und eine längere Gardauer. Wenn Sie mehrere gleich schwere Stücke verwenden, verlängert sich die Aufheizzeit, nicht die Gardauer.

Beachten Sie die in der Einstelltabelle angegebenen Stückgrößen. Bei kleineren Stücken verkürzt sich die Garzeit, bei größeren verlängert sie sich. Qualität und Reifegrad haben ebenfalls Einfluss auf die Garzeit. Daher sind die angegebenen Einstellwerte nur Richtlinien.

Verteilen Sie die Lebensmittel immer gleichmäßig im Geschirr. Bei unterschiedlichen Schichthöhen garen sie ungleichmäßig. Schichten Sie druckempfindliche Lebensmittel nicht zu hoch in den Garbehälter. Verwenden Sie besser zwei Behälter.

Reis und Getreide

Geben Sie Wasser bzw. Flüssigkeit im angegebenen Verhältnis zu. Z. B. bedeutet 1:1,5 je 100 g Reis 150 ml Flüssigkeit zugeben.

Backen und Grillen

Verwenden Sie nur Originalzubehör.

Zubereitung auf einer Ebene

Verwenden Sie die in den Einstelltabeln angegebenen Einschubhöhen.

Zubereitung auf zwei Ebenen

Verwenden Sie 4D-Heißluft. Gleichzeitig eingeschobene Bleche müssen nicht gleichzeitig fertig werden.

- Universalpfanne: Höhe 3
- Backblech: Höhe 1

Zubehör

Achten Sie darauf, dass Sie immer geeignetes Zubehör verwenden und es richtig herum einschieben.

Rost

Den Rost mit der offenen Seite zur Gerätetür und der Krümmung nach unten einschieben. Stellen Sie Geschirr und Formen immer auf den Rost.

Universalpfanne oder Backblech

Die Universalpfanne oder das Backblech vorsichtig bis zum Anschlag einschieben, mit der Abschrägung zur Gerätetür.

Backpapier

Verwenden Sie nur Backpapier, das für die gewählte Temperatur geeignet ist. Schneiden Sie Backpapier immer passend zu.

Empfohlene Einstellwerte

In der Tabelle finden Sie für verschiedene Gerichte die optimale Heizart. Temperatur und Dauer sind von der Menge und Beschaffenheit der Lebensmittel abhängig. Deshalb sind Einstellbereiche angegeben. Versuchen Sie es zuerst mit den niedrigeren Werten. Eine niedrigere Temperatur ergibt eine gleichmäßigere Bräunung. Wenn erforderlich, stellen Sie beim nächsten Mal höher ein.

Die Einstellwerte gelten für das Einschieben der Speise in den kalten Garraum. Wenn Sie vorheizen, verkürzen sich die angegebenen Zeiten um einige Minuten.

Für ausgewählte Speisen ist vorheizen notwendig und in der Tabelle angegeben. Geben Sie Ihr Gericht und Zubehör erst nach dem Vorheizen in den Garraum.

Wenn Sie nach Ihrem eigenen Rezept zubereiten wollen, orientieren Sie sich an ähnlichen Speisen in der Tabelle.

Verwendete Heizarten:

-  4D-Heißluft
-  Grill große Fläche
-  coolStart-Funktion
-  Dämpfen

Die Stufen der Dampfintensität sind in der Tabelle als Zahlen angegeben:

- 1 = gering
- 2 = mittel
- 3 = hoch

Gericht	Zubehör / Geschirr	Einschubhöhe	Heizart	Temperatur in °C / Grillstufe	Dampfintensität	Dauer in Min.
Gemüse, frisch						
Artischocken, ganz, dämpfen	Dampfgarbehälter	3		100	-	30-35
Blumenkohl, ganz, dämpfen	Dampfgarbehälter	3		100	-	25-35
Brokkoliröschen dämpfen	Dampfgarbehälter	3		100	-	7-8
* Beachten Sie die Verpackungsangaben						

Gericht	Zubehör / Geschirr	Einschubhöhe	Heizart	Temperatur in °C / Grillstufe	Dampfintensität	Dauer in Min.
Grüne Bohnen dämpfen	Dampfgarbehälter	3		100	-	18-25
Karotten in Scheiben dämpfen	Dampfgarbehälter	3		100	-	10-20
Kohlrabi in Scheiben dämpfen	Dampfgarbehälter	3		100	-	20-25
Lauch in Ringen dämpfen	Dampfgarbehälter	3		100	-	8-10
Maiskolben dämpfen	Terrinenform	3		100	-	30-40
Rote Bete, ganz, dämpfen	Dampfgarbehälter	3		100	-	43-50
Rotkohl in Streifen dämpfen	Dampfgarbehälter	3		100	-	30-35
weißer Spargel, ganz dämpfen	Dampfgarbehälter	3		100	-	7-15
Spinat dämpfen	Dampfgarbehälter	3		100	-	2-3
Zucchini in Scheiben dämpfen	Dampfgarbehälter	3		100	-	3-4
Gemüse, gefroren						
Spinat	Dampfgarbehälter	3		100	-	10-25
Blumenkohl	Dampfgarbehälter	3		100	-	5-8
Grüne Bohnen	Dampfgarbehälter	3		100	-	6-10
Brokkoli	Dampfgarbehälter	3		100	-	6-10
Erbsen	Dampfgarbehälter	3		100	-	2-15
Karotten	Dampfgarbehälter	3		100	-	4-6
Rosenkohl	Dampfgarbehälter	3		100	-	8-12
Mischgemüse, 1 kg	Dampfgarbehälter	3		100	-	10-15
Gemüsegerichte						
Grillgemüse	Universalpfanne	5		3	-	10-15
Gemüseflan dämpfen	Portionsformen	2		100	-	50-70
Kartoffeln						
Gebackene Kartoffeln, halbiert	Universalpfanne	3		160-180	-	45-60
Gebackene Kartoffeln, halbiert	Universalpfanne	3		180-190	1	40-50
Pellkartoffeln, ganz	Dampfgarbehälter	3		100	-	35-45
Salzkartoffeln, geviertelt	Dampfgarbehälter	3		100	-	20-25
Klöße	Dampfgarbehälter	3		95	-	20-25
Kartoffelprodukte, gefroren						
Kartoffel-Rösti*	Universalpfanne	3		-	-	-
Kartoffeltaschen, gefüllt*	Universalpfanne	3		-	-	-
Kroketten*	Universalpfanne	3		-	-	-
Pommes Frites*	Universalpfanne	3		-	-	-
Pommes Frites, 2 Ebenen	Universalpfanne + Backblech	3+1		190-210	-	30-40
Reis						
Basmatireis, 1:1,5	Geschirr flach	3		100	-	20-30
Langkornreis, 1:1,5	Geschirr flach	3		100	-	20-30
Naturreis, 1:1,5	Geschirr flach	3		100	-	35-45
Parboiled Reis, 1:1,5	Geschirr flach	3		100	-	15-20
Risotto, 1:2	Geschirr flach	3		100	-	25-35
Getreide						
Couscous, 1:1	Geschirr flach	3		100	-	6-10
Hirse ganz, 1:2,5	Geschirr flach	3		100	-	25-35
* Beachten Sie die Verpackungsangaben						

Gericht	Zubehör / Geschirr	Einschubhöhe	Heizart	Temperatur in °C / Grillstufe	Dampfintensität	Dauer in Min.
Polenta/Maisgrieß, für FS 1:5	Geschirr flach	3		100	-	7-10
Graupen, 1:3	Geschirr flach	3		80-100	-	20-45
Tellerlinsen, 1:2	Geschirr flach	3		100	-	35-50
Bohnenkerne, weiß, vorgeweicht; 1:2	Dampfgarbehälter	3		100	-	65-75
Grießnocken	Dampfgarbehälter	3		95	-	6-10
Ei						
Eierstich aus 2 Eiern	Geschirr offen	2		80	-	14-16
Eier, hartgekocht	Dampfgarbehälter	3		100	-	10-12
Eier, weichgekocht	Dampfgarbehälter	3		100	-	5-8
* Beachten Sie die Verpackungsangaben						

Dessert

Mit Ihrem Gerät können Sie verschiedene Desserts ganz einfach zubereiten.

Joghurt zubereiten

Nehmen Sie Zubehör und Gestelle aus dem Garraum. Der Garraum muss leer sein.

1. 1 Liter Milch (3,5 % Fett) auf dem Kochfeld auf 90 °C erhitzen und auf 40 °C abkühlen. Bei H-Milch reicht das Anwärmen auf 40 °C.
2. 150 g Joghurt (Kühlschrank-Temperatur) einrühren.
3. In Tassen oder kleine Gläser füllen und mit Frischhaltefolie abdecken.
4. Tassen oder Gläser auf den Garraumboden stellen und wie in der Tabelle angegeben einstellen.
5. Nach der Zubereitung den Joghurt im Kühlschrank abkühlen lassen.

Milchreis zubereiten

1. Reis abwägen und 2,5-fache Menge an Milch zugeben.
2. Reis und Milch max. 2,5 cm hoch in eine Schüssel füllen.
Für große Mengen können Sie auch die Universalpfanne verwenden.
3. Einstellen wie in der Tabelle angegeben.
4. Nach dem Garen umrühren.
Die restliche Milch wird schnell aufgesogen.

Kompott

Wiegen Sie die Früchte ab und geben Sie ca. 1/3 der Menge an Wasser zu. Nach Geschmack Zucker und Gewürze zugeben. Wie in der Tabelle angegeben einstellen.

Crème Caramel und Crème Brûlée

Füllen Sie die Masse in die Förmchen 2-3 cm hoch ein. Stellen Sie die Förmchen direkt in den gelochten Dampfbehälter, Größe XL. Ein Wasserbad ist nicht notwendig. Wie in der Tabelle angegeben einstellen.

Decken Sie Lebensmittel, die normalerweise im Wasserbad zubereitet werden, mit Folie ab.

Wenn die Förmchen aus sehr dickem Material sind, kann sich die Garzeit verlängern.

Dampfnudeln

Bereiten Sie den Hefeteig nach Ihrem Rezept ohne Gärzeit zu. Legen Sie die geformten Kugeln in einen gefetteten, gelochten Dampfbehälter, Größe XL, und lassen Sie sie gehen. Wie in der Tabelle angegeben einstellen.

Empfohlene Einstellwerte

Verwendete Heizarten:

-  Dämpfen
-  Teig gehen lassen

Gericht	Zubehör	Einschubhöhe	Heizart	Temperatur in °C	Dauer in Min.
Crème Brûlée	Portionsformen	3		85	20-30
Crème caramel	Portionsformen	3		85	25-35
Dampfnudeln	Universalpfanne	3		100	20-30
Joghurt	Portionsformen	Garraumboden		35-40	300-360
Milchreis, 1:2,5	Universalpfanne	3		100	35-45
Früchtekompott, 1/3 Wasser	Universalpfanne	3		100	10-20

Menügaren

In Ihrem Gerät können Sie komplette Menüs ohne Geschmacksübertragung oder Aromabeeinflussung gleichzeitig garen.

Stellen Sie die Speise mit der längsten Garzeit zuerst in den Garraum und schieben Sie die restlichen Speisen zum passenden Zeitpunkt nach. So werden alle Speisen gleichzeitig fertig.

Dämpfen

Die Gesamtgarzeit verlängert sich beim Menügaren mit Dampf, da nach jedem Öffnen der Gerätetür etwas Dampf entweicht und neu aufgeheizt werden muss.

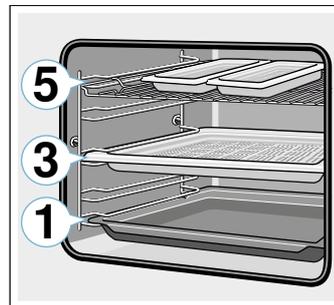
Beachten Sie die Hinweise in den jeweiligen Abschnitten in diesem Kapitel:

- die Aufheizzeit variiert je nach Größe und Gewicht der Speisen
- die Garzeit ist unabhängig von der Menge
- dampfbeständiges Geschirr verwenden
- Soufflé mit Folie abdecken
- die Universalpfanne immer auf Höhe 1 einschieben

Einschubhöhen des Zubehörs

Schieben Sie das Zubehör immer in der angegebenen Reihenfolge ein:

- Höhe 5: Rost mit Dampfbehälter, Größe S
- Höhe 3: Dampfbehälter, Größe XL
- Höhe 1: Universalpfanne



Empfohlene Einstellwerte

Verwendete Heizart:

- Dämpfen

Gericht	Zubehör / Geschirr	Einschubhöhe	Heizart	Temperatur in °C	Dauer in Min.
TK-Lachsfilet	ungelochter Dampfgarbehälter, Größe S	5		100	20
Broccoli	gelochter Dampfgarbehälter, Größe XL	3		100	9
Salzkartoffeln geviertelt	gelochter Dampfgarbehälter, Größe S	5		100	25

Eco-Heizarten

Heißluft Eco und Ober-/Unterhitze Eco sind intelligente Heizarten für die schonende Zubereitung von Fleisch, Fisch und Gebäck. Das Gerät regelt optimal die Energiezufuhr in den Garraum. Das Gargut wird phasenweise mit Restwärme zubereitet. So bleibt es saftiger und bräunt weniger. Je nach Zubereitung und Lebensmittel kann Energie gespart werden.

Schieben Sie die Speisen in den kalten, leeren Garraum. Halten Sie die Gerätetür während des Garens geschlossen.

Entfernen Sie nicht genutztes Zubehör aus dem Garraum. So erhalten Sie ein optimales Garergebnis und sparen Energie.

Verwenden Sie nur Originalzubehör Ihres Gerätes. Es ist optimal auf den Garraum und die Betriebsarten abgestimmt.

Zubehör

Achten Sie darauf, dass Sie immer geeignetes Zubehör verwenden und es richtig herum einschieben.

Rost

Den Rost mit der offenen Seite zur Gerätetür und der Krümmung nach unten einschieben. Stellen Sie Geschirr und Formen immer auf den Rost.

Universalpfanne oder Backblech

Die Universalpfanne oder das Backblech vorsichtig bis zum Anschlag einschieben, mit der Abschrägung zur Gerätetür.

Backformen und Geschirr

Am besten geeignet sind dunkle Backformen aus Metall. Dadurch können Sie bis zu 35 Prozent Energie sparen.

Geschirr aus Edelstahl oder Aluminium reflektieren die Wärme wie ein Spiegel. Nicht reflektierendes Geschirr aus Emaille, hitzebeständigem Glas oder beschichtetem Aluminiumdruckguss ist besser geeignet.

Weißblechformen, Keramikformen oder Glasformen verlängern die Backzeit und der Kuchen bräunt nicht gleichmäßig.

Backpapier

Verwenden Sie nur Backpapier, das für die gewählte Temperatur geeignet ist. Schneiden Sie Backpapier immer passend zu.

Empfohlene Einstellwerte

Hier finden Sie Angaben für verschiedene Gerichte. Temperatur und Backdauer sind von der Menge und Beschaffenheit des Teiges abhängig. Deshalb sind Einstellbereiche angegeben. Versuchen Sie es zuerst mit den niedrigeren Werten. Eine niedrigere Temperatur ergibt eine gleichmäßigere Bräunung. Wenn erforderlich, stellen Sie beim nächsten Mal höher ein.

Hinweis: Backzeiten können nicht durch höhere Temperaturen verkürzt werden. Kuchen oder Gebäck wäre nur außen gar, aber innen nicht durchgebacken.

Verwendete Heizarten:

- Heißluft eco
- Ober-/Unterhitze eco

Gericht	Zubehör / Geschirr	Einschubhöhe	Heizart	Temperatur in °C	Dauer in Min.
Kuchen in Formen					
Rührkuchen in der Form	Kranz-/Kastenform	2		140-160	60-80
Tortenboden aus Rührteig	Tortenbodenform	2		150-170	20-30
Biskuitboden, 2 Eier	Tortenbodenform	2		150-170	20-30
Biskuittorte, 3 Eier	Springform Ø26 cm	2		160-170	25-40
Biskuittorte, 6 Eier	Springform Ø28 cm	2		150-160	50-60
Hefe-Napfkuchen	Gugelhupfform	2		150-170	50-70
Kuchen auf dem Blech					
Rührkuchen mit trockenem Belag	Backblech	3		150-170	25-40
Mürbeteigkuchen mit trockenem Belag	Backblech	3		170-180	25-35
Biskuitrolle	Backblech	3		180-190	15-20
Hefezopf, Hefekranz	Backblech	3		160-170	25-35
Hefekuchen mit trockenem Belag	Backblech	3		160-180	15-20
Kleingebäck					
Muffins	Muffinblech	2		160-180	15-25
Small Cakes	Backblech	3		150-160	25-35
Blätterteiggebäck	Backblech	3		170-190	20-35
Brandteiggebäck	Backblech	3		200-220	35-45
Plätzchen	Backblech	3		140-160	15-30
Spritzgebäck	Backblech	3		140-150	30-45
Hefekleingebäck	Backblech	3		160-180	25-35
Brot & Brötchen					
Mischbrot, 1,5 kg	Kastenform	2		200-210	35-45
Fladenbrot	Universalpfanne	3		240-250	20-25
Brötchen, süß, frisch	Backblech	3		170-190	15-20
Brötchen, frisch	Backblech	3		180-200	20-30
Fleisch					
Schweinebraten ohne Schwarte, z. B. Nacken, 1,5 kg	Geschirr offen	2		180-190	120-140
Rinderschmorbraten, 1,5 kg	Geschirr geschlossen	2		200-220	140-160
Kalbsbraten, 1,5 kg	Geschirr offen	2		170-180	110-130
Fisch					
Fisch, gedünstet, ganz 300 g, z. B. Forelle	Geschirr geschlossen	2		190-210	25-35
Fisch, gedünstet, ganz 1,5 kg, z. B. Lachs	Geschirr geschlossen	2		190-210	45-55
Fischfilet, natur, gedünstet	Geschirr geschlossen	2		190-210	15-25

Acrylamid in Lebensmitteln

Acrylamid entsteht vor allem bei hochoverhitzt zubereiteten Getreide- und Kartoffelprodukten, wie z. B.

Kartoffelchips, Pommes frites, Toast, Brötchen, Brot oder feinen Backwaren (Kekse, Lebkuchen, Spekulatius).

Tipps zur acrylamidarmen Zubereitung	
Allgemein	<ul style="list-style-type: none"> ■ Garzeiten möglichst kurz halten. ■ Speisen goldgelb, nicht zu dunkel bräunen. ■ Großes, dickes Gargut enthält weniger Acrylamid.
Backen	<p>Mit Ober-/Unterhitze max. 200 °C. Mit Heißluft max. 180 °C.</p>

Tipps zur acrylamidarmen Zubereitung	
Plätzchen	Mit Ober-/Unterhitze max. 190 °C. Mit Heißluft max. 170 °C. Ei oder Eigelb verringert die Bildung von Acrylamid.
Backofen Pommes frites	Gleichmäßig und einlagig auf dem Blech verteilen. Mindestens 400 g pro Blech backen, damit die Pommes nicht austrocknen.

Sanftgaren

Sanftgaren ist ein langsames Garen bei niedriger Temperatur. Es wird deshalb auch Niedertemperatur-Garen genannt.

Das Sanftgaren ist ideal für alle Edelstücke (z. B. zarte Partien vom Rind, Kalb, Schwein, Lamm oder Geflügel), die rosa oder auf den Punkt gegart werden sollen. Das Fleisch bleibt sehr saftig, zart und weich.

Ihr Vorteil: Sie haben viel Spielraum bei der Menüplanung, denn sanftgegartes Fleisch lässt sich problemlos warm halten. Während des Garens müssen Sie Ihr Fleisch nicht wenden. Halten Sie die Gerätetür geschlossen, um ein gleichmäßiges Garklima zu halten.

Verwenden Sie nur frisches und hygienisch einwandfreies Fleisch ohne Knochen. Entfernen Sie Sehnen und Fettränder sorgfältig. Fett entwickelt beim Sanftgaren einen starken Eigengeschmack. Sie können auch gewürztes oder mariniertes Fleisch verwenden. Verwenden Sie kein aufgetautes Fleisch.

Nach dem Sanftgaren kann das Fleisch sofort aufgeschnitten werden. Es ist keine Ruhezeit erforderlich. Durch die besondere Garmethode sieht das Fleisch rosa aus, es ist aber nicht roh oder zu wenig gar.

Hinweis: Ein zeitversetzter Betrieb mit Endezeit ist bei der Heizart Sanftgaren nicht möglich.

Geschirr

Verwenden Sie ein flaches Geschirr, z. B. eine Servierplatte aus Porzellan oder Glas. Geben Sie das Geschirr zum Vorheizen mit in den Garraum.

Stellen Sie das offene Geschirr immer in Höhe 2 auf den Rost.

Zusätzliche Informationen finden Sie in den Tipps zum Sanftgaren im Anschluss an die Einstelltabelle.

Ihr Gerät verfügt über eine Heizart Sanftgaren. Starten Sie den Betrieb nur bei völlig abgekühltem Garraum. Lassen Sie den Garraum mit dem Geschirr ca. 15 Minuten gut durchwärmen.

Auf der Kochstelle das Fleisch sehr heiß und ausreichend lange von allen Seiten, auch an den Enden, scharf anbraten. Sofort auf das vorgewärmte Geschirr geben. Das Geschirr mit dem Fleisch wieder in den Garraum geben und sanftgaren.

Empfohlene Einstellwerte

Die Sanftgartemperatur und Gardauer sind von der Größe, Dicke und Qualität des Fleisches abhängig. Deshalb sind Einstellbereiche angegeben.

Verwendete Heizart:

-  Sanftgaren

Gericht	Geschirr	Einschubhöhe	Heizart	Anbratdauer in Min.	Temperatur in °C	Dauer in Min.
Geflügel						
Entenbrust, 400 g	Geschirr offen	2		6-8	90*	45-60
Hähnchenbrustfilet, je 200g	Geschirr offen	2		5-7	90*	30-60
Putenbrust, ohne Knochen, 1 kg	Geschirr offen	2		8-10	90*	150-210
Schweinefleisch						
Schweinelendenbraten, 5-6 cm dick, 1,5 kg	Geschirr offen	2		8-10	80*	210-240
Schweinefilet, ganz	Geschirr offen	2		6-8	80*	90-120
Schweinemedallions, 4 cm dick	Geschirr offen	2		5-7	80*	90-120
Rindfleisch						
Rinderbraten (Hüfte), 6-7 cm dick, 1,5 kg	Geschirr offen	2		8-10	80*	210-270
Rinderfilet, ganz, 1 kg	Geschirr offen	2		4-6	80*	150-210
Roastbeef, 5-6 cm dick	Geschirr offen	2		6-8	80*	210-270
Rindermedallions/Rumpsteak, 4 cm dick	Geschirr offen	2		5-7	80*	30-60
* vorheizen						

Gericht	Geschirr	Einschubhöhe	Heizart	Anbratdauer in Min.	Temperatur in °C	Dauer in Min.
Kalbfleisch						
Kalbsbraten, 4-5 cm dick, 1,5 kg	Geschirr offen	2		8-10	80*	210-240
Kalbsbraten, 10-15 cm dick, 1,5 kg	Geschirr offen	2		8-10	80*	210-240
Kalbsfilet, ganz, 800 g	Geschirr offen	2		5-7	80*	120-150
Kalbsmedaillons, 4 cm dick	Geschirr offen	2		5-7	80*	45-90
Lammfleisch						
Lammrücken, ausgelöst, je 200 g	Geschirr offen	2		5-7	80*	120-180
Lammkeule ohne Knochen, medium, 1 kg gebunden	Geschirr offen	2		6-8	80*	180-240
* vorheizen						

Tipps zum Sanftgaren

Entenbrust sanftgaren.	Legen Sie die Entenbrust kalt in die Pfanne und braten Sie die Hautseite zuerst an. Nach dem Sanftgaren für 3 bis 5 Minuten knusprig grillen.
Das sanftgegartes Fleisch ist nicht so heiß wie normal gebratenes Fleisch.	Damit das gebratene Fleisch nicht so schnell abkühlt, wärmen sie die Teller an und servieren Sie die Soßen sehr heiß.

Dörren

Mit 4D-Heißluft können Sie hervorragend dörren. Bei dieser Art der Konservierung werden Aromastoffe durch den Wasserentzug konzentriert.

Verwenden Sie nur einwandfreies Obst, Gemüse und Kräuter und waschen Sie es gründlich. Legen Sie den Rost mit Back- oder Pergamentpapier aus. Lassen Sie das Obst gut abtropfen und trocknen Sie es ab.

Schneiden Sie es ggf. in gleich große Stücke oder dünne Scheiben. Legen Sie ungeschältes Obst auf die Schale mit den Schnittflächen nach oben. Achten Sie darauf, dass sowohl Obst als auch Pilze auf dem Rost nicht übereinander liegen.

Raspeln Sie Gemüse und blanchieren Sie es anschließend. Lassen Sie das blanchierte Gemüse gut abtropfen und verteilen Sie es gleichmäßig auf dem Rost.

Trocknen Sie Kräuter mit Stiel. Legen Sie die Kräuter gleichmäßig und leicht gehäuft auf den Rost.

Verwenden Sie zum Dörren folgende Einschubhöhen:

- 1 Rost: Höhe 3
- 2 Roste: Höhe 3+1

Wenden Sie sehr saftiges Obst und Gemüse mehrmals. Das Gedörrte sofort nach dem Trocknen vom Papier lösen.

Empfohlene Einstellwerte

In der Tabelle finden Sie die Einstellungen zum Dörren von verschiedenen Lebensmitteln. Temperatur und Dauer sind von der Art, Feuchtigkeit, Reife und Dicke des Dörrguts abhängig. Je länger Sie das Dörrgut trocknen lassen, desto besser ist es konserviert. Je dünner man schneidet, desto schneller ist das Dörrende erreicht und desto aromatischer bleibt das Dörrgut. Deshalb sind Einstellbereiche angegeben.

Wenn Sie weitere Lebensmittel dörren wollen, orientieren Sie sich an ähnlichen Lebensmitteln in der Tabelle.

Verwendete Heizart:

- 4D-Heißluft

Gericht	Zubehör	Heizart	Temperatur in °C	Dauer in Stunden
Kernobst (Apfelringe, 3 mm dick, pro Rost 200 g)	1-2 Roste		80	5-9
Steinobst (Pflaumen)	1-2 Roste		80	8-10
Wurzelgemüse (Karotten), geraspelt, blanchiert	1-2 Roste		80	5-8
Pilze in Scheiben	1-2 Roste		60	6-9
Kräuter, geputzt	1-2 Roste		60	2-6

Einkochen und Entsaften

Ihr Gerät ist auch zum Einkochen und Entsaften geeignet.

Einkochen

Sie können in Ihrem Gerät Obst und Gemüse einkochen.

Warnung – Verletzungsgefahr!

Bei fehlerhaft eingekochten Lebensmitteln können die Einmachgläser platzen. An die Angaben zum Einkochen halten.

Gläser

Verwenden Sie nur saubere und unbeschädigte Einmachgläser. Verwenden Sie nur hitzebeständige, saubere und unbeschädigte Gummiringe. Klammern und Federn vorher prüfen.

Tip: Zum Reinigen der Gläser können Sie die Funktion Desinfizieren verwenden.

Verwenden Sie bei einem Einkoch-Vorgang nur Einmachgläser von gleicher Größe und mit dem gleichen Lebensmittel. Im Garraum können Sie die Inhalte von maximal sechs Einmachgläsern mit ½, 1 oder 1½ Liter gleichzeitig einkochen. Verwenden Sie keine größeren oder höheren Gläser. Die Deckel könnten platzen.

Die Einmachgläser dürfen sich während des Einkochens im Garraum nicht berühren.

Obst und Gemüse vorbereiten

Verwenden Sie nur einwandfreies Obst und Gemüse. Waschen Sie es gründlich.

Obst bzw. Gemüse je nach Art schälen, entkernen und zerkleinern und in Einmachgläser bis ca. 2 cm unter den Rand füllen.

Obst: Das Obst in den Einmachgläsern mit heißer, abgeschäumter Zuckerlösung auffüllen (ca. 400 ml für ein 1-Literglas). Auf einen Liter Wasser:

- ca. 250 g Zucker bei süßem Obst
- ca. 500 g Zucker bei saurem Obst

Gemüse: Das Gemüse in den Einmachgläsern mit heißem, abgekochtem Wasser auffüllen.

Die Glasränder abwischen, sie müssen sauber sein. Auf jedes Glas einen nassen Gummiring und einen Deckel legen. Die Gläser mit Klammern verschließen. Die Gläser in den gelochten Dampfbehälter, Größe XL, stellen, so dass sie sich nicht berühren. 500 ml heißes Wasser (ca. 80 °C) in die Universalpfanne gießen. Wie in der Tabelle angegeben einstellen.

Einkochen beenden

Nach der angegebenen Garzeit die Gerätetür öffnen. Die Einmachgläser erst aus dem Garraum nehmen, wenn sie vollständig abgekühlt sind.

Wischen Sie den Garraum danach aus.

Entsaften

Die Beeren vor dem Entsaften in eine Schüssel geben und zuckern. Mindestens eine Stunde stehen lassen, damit sie Saft ziehen.

Die Beeren anschließend in den gelochten Dampfbehälter, Größe XL, füllen und auf Höhe 2 einschieben. Zum Auffangen des Saftes die Universalpfanne darunter einschieben. Wie in der Tabelle angegeben einstellen.

Nach der Garzeit die Beeren in ein Tuch füllen und den restlichen Saft auspressen.

Wischen Sie den Garraum danach aus.

Empfohlene Einstellwerte

Die angegebenen Zeiten in der Einstelltabelle sind Richtwerte zum Einkochen von Obst und Gemüse und zum Entsaften von Obst. Sie können durch Raumtemperatur, Anzahl der Gläser, Menge, Wärme und Qualität des Glasinhalts beeinflusst werden. Die Angaben beziehen sich auf 1-Liter-Rundgläser.

Verwendete Heizart:

-  Dämpfen

Gericht	Zubehör / Geschirr	Einschubhöhe	Heizart	Temperatur in °C	Dauer in Min.
Einkochen					
Gemüse, z. B. Karotten	1 Liter Einmachgläser	2		100	30-120
Steinobst, z. B. Kirschen, Zwetschgen	1 Liter Einmachgläser	2		100	25-30
Kernobst, z. B. Äpfel, Erdbeeren	1 Liter Einmachgläser	2		100	25-30
Entsaften					
Himbeeren	Dampfgarbehälter XL	3		100	30-45
Johannisbeeren	Dampfgarbehälter XL	3		100	40-50

Fläschchen desinfizieren und Hygiene

Sie können mit Ihrem Gerät ganz einfach Geschirr und Babyfläschchen desinfizieren. Der Vorgang entspricht dem herkömmlichen Auskochen.

Fläschchen desinfizieren

Säubern Sie die Fläschchen immer direkt nach dem Trinken mit einer Flaschenbürste. Anschließend in der Spülmaschine reinigen.

Stellen Sie die Fläschchen so in den Dampfgarbehälter, Größe XL, dass sie sich nicht berühren. Starten Sie das Programm "Desinfizieren". Wischen Sie das Gerät nach dem Desinfizieren aus. Trocknen Sie die Fläschchen nach dem Desinfizieren mit einem sauberen Tuch.

Hygiene

Ihr Gerät eignet sich auch zum Vorbereiten von Marmeladen- oder Einmachgläsern und den entsprechenden Deckeln.

Auch die Nachbehandlung von Marmelade ist möglich. Dies verbessert die Haltbarkeit der Marmelade.

Empfohlene Einstellwerte

Verwenden Sie nur einwandfreie, saubere Gläser und Deckel. Am besten vorher in der Spülmaschine reinigen. Das Geschirr muss hitze- und dampfbeständig sein.

Die empfohlenen Zeiten sind abhängig von den verwendeten Gläsern.

Verwendete Heizart:

-  Dämpfen

Gericht	Zubehör	Ein-schub-höhe	Heizart	Temperatur in °C	Dauer in Min.
Hygiene					
Marmeladen- oder Einmachgläser vorbereiten	Dampfgarbehälter XL	2		100	10-15
Marmeladengläser nachbehandeln	Dampfgarbehälter XL	2		100	15-20
Sauberes Geschirr keimfrei machen*	Dampfgarbehälter XL	2		100	15-20
* Dieser Vorgang entspricht dem herkömmlichen Auskochen.					

Teig gehen lassen

Mit der Heizart "Teig gehen lassen" geht Hefeteig deutlich schneller auf, als bei Raumtemperatur und trocknet nicht aus. Starten Sie den Betrieb nur bei völlig abgekühltem Garraum.

Lassen Sie Hefeteig immer zweimal gehen. Beachten Sie die Angaben in den Einstelltabellen für das 1. und 2. Gehenlassen (Teiggare und Stückgare).

Teiggare

Für die Teiggare stellen Sie die Teigschüssel auf den Rost. Wie in der Tabelle angegeben einstellen.

Während des Gärvorgangs die Gerätetür nicht öffnen, da sonst Feuchtigkeit entweicht. Den Teig nicht abdecken.

Stückgare

Stellen Sie Ihr Gebäck auf die in der Tabelle angegebene Einschubhöhe.

Vor dem Backen die Feuchtigkeit aus dem Garraum wischen.

Empfohlene Einstellwerte

Temperatur und Gärdauer sind abhängig von der Art und Menge der Zutaten. Deshalb sind die Angaben in der Einstelltable Richtwerte.

Verwendete Heizart:

-  Teig gehen lassen

Gericht	Zubehör / Geschirr	Einschub-höhe	Heizart	Schritt	Temperatur in °C	Dauer in Min.
Hefeteig, süß						
Z. B. Hefeteilchen	Schüssel	2		Teiggare	35-40	30-45
	Backblech	2		Stückgare	35-40	10-20
fettreicher Teig, z. B. Panettone	Schüssel	2		Teiggare	40-45	40-90
	Backblech	2		Stückgare	40-45	30-60
Hefeteig, pikant						
Z. B. Pizza	Schüssel	2		Teiggare	35-40	20-30
	Backblech	2		Stückgare	35-40	10-15
Brotteig						
Weißbrot	Schüssel	2		Teiggare	35-40	30-40
	Backblech	2		Stückgare	35-40	15-25

Gericht	Zubehör / Geschirr	Einschubhöhe	Heizart	Schritt	Temperatur in °C	Dauer in Min.
Mischbrot	Schüssel	2		Teiggare	35-40	25-40
	Backblech	2		Stückgare	35-40	10-20
Brötchen	Schüssel	2		Teiggare	35-40	30-40
	Backblech	3		Stückgare	35-40	15-25

Auftauen

Die Dampffunktion Auftauen ist zum Auftauen von tiefgefrorenem Obst und Gemüse geeignet. Zum Auftauen von Gebäck verwenden Sie die Heizart 4D-Heißluft. Geflügel, Fleisch und Fisch am besten im Kühlschrank auftauen.

Nehmen Sie zum Auftauen das gefrorene Lebensmittel aus der Verpackung.

Legen Sie tiefgefrorenes Obst und Gemüse in den gelochten Dampfbehälter, Größe XL, und schieben Sie die Universalpfanne darunter ein. So bleibt das Lebensmittel nicht im Auftauwasser und abtropfende Flüssigkeit wird aufgefangen. Für Tiefgefrorenes, bei dem Flüssigkeit in der Speise behalten werden soll, z. B. Tiefkühl-Rahmspinat, verwenden Sie die Universalpfanne oder ein Geschirr auf dem Rost.

Legen Sie Gebäck auf den Rost.

Empfohlene Einstellwerte

Die Zeitangaben in der Tabelle sind Richtwerte. Sie sind abhängig von der Qualität, Gefriertemperatur (-18°C) und Beschaffenheit der Lebensmittel. Es sind Zeitbereiche angegeben. Stellen Sie zuerst die kürzere Zeit ein und verlängern Sie, wenn erforderlich.

Tipp: Flach eingefrorene oder portionierte Stücke tauen schneller auf, als im Block gefrorene.

Verwendete Heizarten:

-  4D-Heißluft
-  Auftauen

Gericht	Zubehör	Einschubhöhe	Heizart	Temperatur in °C	Dauer in Min.
Brot, Brötchen					
Brot & Brötchen allgemein	Backblech	2		50	40-70
Kuchen					
Kuchen, saftig	Backblech	2		50	70-90
Kuchen, trocken	Backblech	2		60	60-75
Obst, Gemüse					
Beerenobst	Dampfgarbehälter	3		30-40	10-15
Gemüse	Dampfgarbehälter	3		40-50	15-50

Regenerieren

Mit der Heizart Regenerieren werden Speisen schonend mit Dampfunterstützung wieder erhitzt. Sie schmecken und sehen aus wie frisch zubereitet. Auch Backwaren vom Vortag können so gut aufgebacken werden.

Verwenden Sie möglichst flache, weite und temperaturbeständige Gefäße. Kalte Gefäße verlängern den Regenerationsprozess.

Regenerieren Sie, wenn möglich, nur gleichartige und gleich große Speisen. Wenn das nicht möglich ist, richtet sich die Zeit nach der Speisenkomponente mit der längsten Regenerationszeit.

Decken Sie die Speisen während des Regenerierens nicht ab.

Stellen Sie die Speise in einem Geschirr auf den Rost oder legen Sie sie direkt auf den Rost in Höhe 2.

Während des Betriebs die Gerätetür nicht öffnen, da sonst viel Dampf entweicht.

Empfohlene Einstellwerte

In der Tabelle finden Sie für verschiedene Speisen die optimale Einstellung. Die Zeitangaben sind Richtwerte. Sie sind abhängig vom Geschirr, Qualität, Temperatur und Beschaffenheit der Lebensmittel. Es sind Zeitbereiche angegeben. Stellen Sie zuerst die kürzere Zeit ein und verlängern Sie, wenn erforderlich.

Die Tabellenwerte gelten für das Einschieben der Speise in den kalten Garraum. Für ausgewählte Speisen ist vorheizen notwendig und in der Tabelle angegeben.

Entfernen Sie nicht genutztes Zubehör aus dem Garraum. So erhalten Sie ein optimales Garergebnis und sparen Energie.

Verwendete Heizart:

-  Regenerieren

Gericht	Zubehör / Geschirr	Einschubhöhe	Heizart	Temperatur in °C	Dauer in Min.
Gemüse, gekühlt					
1 kg	Geschirr offen	2		120-130	15-25
250 g	Geschirr offen	2		120-130	5-15
Gerichte, gekühlt					
Tellergericht, 1 Portion	Geschirr offen	2		120-130	15-25
Suppe, Eintopf, 400 ml	Geschirr offen	2		120-130	10-25
Beilagen, z. B. Nudeln, Klöße, Kartoffeln, Reis	Geschirr offen	2		120-130	8-25
Aufläufe, z. B. Lasagne, Kartoffelgratin	Geschirr offen	2		120-140	10-25
Pizza, gebacken	Rost	2		170-180*	5-15
Gebäck					
Brötchen, Baguette, gebacken	Rost	2		150-160*	10-20
Pasteten (Vol au vents)	Rost	2		180*	4-10
Gebäck, gefroren					
Pizza, gebacken	Rost	2		170-180*	5-15
Brötchen, Baguette, gebacken	Rost	2		160-170*	10-20

* vorheizen

Warmhalten

Mit der Heizart Warmhalten können Sie fertiggegarnte Speisen warmhalten. Durch die verschiedenen Feuchtestufen können Sie verhindern, dass die bereits fertiggegarnten Speisen austrocknen.

Decken Sie die Speisen nicht ab.

Halten Sie fertiggegarnte Speisen nicht länger als zwei Stunden warm. Beachten Sie, dass manche Speisen während des Warmhaltens weitergaren. Decken Sie die Speisen nicht ab.

Die verschiedenen Dampf-Stufen eignen sich zum Warmhalten von:

- Stufe 1: Bratenstücke und Kurzgebratenes
- Stufe 2: Aufläufe und Beilagen
- Stufe 3: Eintöpfe und Suppen

Prüfgerichte

Diese Tabellen wurden für Prüfinstitute erstellt, um das Prüfen des Gerätes zu erleichtern.

Nach EN 60350-1:2013 bzw. IEC 60350-1:2011.

Backen

Gleichzeitig eingeschobene Gebäcke auf Blechen oder in Formen müssen nicht gleichzeitig fertig werden.

Einschubhöhen beim Backen auf zwei Ebenen:

- Universalpfanne: Höhe 3
Backblech: Höhe 1
- Formen auf dem Rost
erster Rost: Höhe 3
zweiter Rost: Höhe 1

Einschubhöhen beim Backen auf drei Ebenen:

- Backblech: Höhe 5
- Universalpfanne: Höhe 3
- Backblech: Höhe 1

Gedeckter Apfelkuchen

Gedeckter Apfelkuchen auf einer Ebene: Dunkle Springform versetzt nebeneinander stellen.

Gedeckter Apfelkuchen auf zwei Ebenen: Dunkle Springformen versetzt übereinander stellen.

Kuchen in Springformen aus Weißblech: Mit Ober-/Unterhitze auf einer Ebene backen. Verwenden Sie die Universalpfanne anstelle des Rostes und stellen sie die Springform darauf.

Hinweise

- Die Einstellwerte gelten für das Einschieben in den kalten Garraum.
- Beachten Sie die Hinweise zum Vorheizen in den Tabellen. Die Einstellwerte gelten ohne Schnellaufheizen.
- Verwenden Sie zum Backen zunächst die niedrigere der angegebenen Temperaturen.

Verwendete Heizarten:

-  4D-Heißluft
-  Ober-/Unterhitze
-  Pizzastufe

Die Stufen der Dampfintensität sind in der Tabelle als Zahlen angegeben:

- 1 = gering
- 2 = mittel
- 3 = hoch

Gericht	Zubehör	Einschubhöhe	Heizart	Temperatur in °C	Dampfintensität	Dauer in Min.
Backen						
Spritzgebäck	Backblech	3		140-150*	-	25-40
Spritzgebäck	Backblech	3		140-150*	-	25-40
Spritzgebäck, 2 Ebenen	Universalpfanne + Backblech	3+1		140-150*	-	30-40
Spritzgebäck, 3 Ebenen	Backbleche + Universalpfanne	5+3+1		130-140*	-	35-55
Small Cakes	Backblech	3		160*	-	20-30
Small Cakes	Backblech	3		150*	-	25-35
Small Cakes, 2 Ebenen	Universalpfanne + Backblech	3+1		150*	-	25-35
Small Cakes, 3 Ebenen	Backbleche + Universalpfanne	5+3+1		140*	-	35-45
Wasserbiskuit	Springform Ø26 cm	2		160-170**	-	25-35
Wasserbiskuit	Springform Ø26 cm	2		160-170**	-	25-35
Wasserbiskuit	Springform Ø26cm	2		150-160	1	10
					-	20-25
Wasserbiskuit, 2 Ebenen	Springform Ø26 cm	3+1		150-170**	-	30-50
Gedeckter Apfelkuchen	2x Schwarzblechformen Ø20 cm	2		170-180	-	60-80
Gedeckter Apfelkuchen	2x Schwarzblechformen Ø20 cm	2		180-200	-	60-80
Gedeckter Apfelkuchen, 2 Ebenen	2x Schwarzblechformen Ø20 cm	3+1		170-190	-	70-90
* 5 min vorheizen, verwenden Sie nicht die Schnellaufheizungsfunktion						
** vorheizen, verwenden Sie nicht die Schnellaufheizungsfunktion						

Dämpfen

Schieben Sie die Universalpfanne unter dem gelochten Dampfbehälter, Größe XL, ein, wenn dies in der Tabelle angegeben ist. Abtropfende Flüssigkeit wird aufgefangen.

Einschubhöhen beim Dämpfen auf einer Ebene (maximal 2,5 kg verwenden):

- Gelochter Dampfbehälter, Größe XL: Höhe 3

Einschubhöhen beim Dämpfen auf zwei Ebenen (maximal 1,8 kg pro Ebene verwenden):

- Gelochter Dampfbehälter, Größe XL: Höhe 5
- Gelochter Dampfbehälter, Größe XL: Höhe 3

Verwendete Heizart:

-  Dämpfen

Gericht	Zubehör	Einschubhöhe	Heizart	Temperatur in °C	Dauer in Min.
Dämpfen					
Erbsen, gefroren, zwei Behälter	2x Dampfgarbehälter XL + Universalpfanne	5+3+1		100	**
Brokkoli, frisch, 300 g	Dampfgarbehälter XL	3		100*	7-8***
Brokkoli, frisch, ein Behälter	Dampfgarbehälter XL	3		100*	7-8***
* vorheizen					
** Prüfung ist beendet, wenn an der kältesten Stelle 85°C erreicht sind (Siehe IEC 60350-1)					
*** Ein vergleichbarer Garegrad zwischen Referenzprobe und Hauptprobe wird erzielt, wenn die Referenzprobe 5 Minuten (hergestellt wie in IEC 60350-1 beschrieben) gegart wird.					

Grillen

Schieben Sie zusätzlich die Universalpfanne ein. Die Flüssigkeit wird aufgefangen und der Garraum bleibt sauberer.

Verwendete Heizart:

-  Grill große Fläche

Gericht	Zubehör	Einschubhöhe	Heizart	Grillstufe	Dauer in Min.
Grillen					
Toast bräunen*	Rost	5		3	4-6
Beefburger, 12 Stück**	Rost	4		3	25-30
* nicht vorheizen					
** nach 2/3 der Gesamtzeit wenden					



A series of horizontal lines for writing, starting from the top edge and extending to the bottom edge of the page.

BSH Hausgeräte GmbH
Carl-Wery-Str. 34
81739 München, GERMANY

siemens-home.com

Hergestellt von BSH Hausgeräte GmbH unter Markenlizenz der Siemens AG



9000885291
960413