

SIEMENS



Mraznička

GS..N..

siemens-home.bsh-group.com/welcome

sk Návod na obsluhu

Register
your
product
online

sk Obsah

Bezpečnostné a varovné pokyny	3	Zmrazovanie čerstvých potravín	12
Pokyny k likvidácii	6	Superzmrazovanie	14
Rozsah dodávky	6	Rozmrazovanie zmrazených potravín	14
Postavenie spotrebiča	7	Vybavenie	14
Dbajte na teplotu miestnosti a vetranie	7	Vypnutie a odstavenie spotrebiča	16
Pripojenie spotrebiča	8	Rozmrazovanie	16
Zoznámenie sa so spotrebičom	9	Čistenie spotrebiča	16
Zapnutie spotrebiča	9	Osvetlenie (LED)	17
Nastavenie teploty	10	Úspora energie	17
Alarmové funkcie	10	Prevádzkové zvuky	18
Užitočný obsah	11	Odstránenie drobných porúch svojpomocne	18
Mraziaci priestor	11	Samočinný test spotrebiča	20
Max. mraziaca kapacita	12	Zákaznícky servis	20
Zmrazovanie a skladovanie potravín	12		

Bezpečnostné a varovné pokyny

Skôr ako uvediete spotrebič do prevádzky

Prečítajte si, prosím, pozorne návod na obsluhu a montáž! Obsahujú dôležité informácie o inštalácii, použití a údržbe spotrebiča.

Výrobca neručí, ak nerešpektujete pokyny a varovania v návode na použitie. Všetky podklady starostlivo uschovajte pre ďalšie použitie alebo prípadného ďalšieho majiteľa.

Technická bezpečnosť

Spotrebič obsahuje nepatrné množstvo ekologického, ale horľavého chladiaceho prostriedku R600a. Dbajte na to, aby sa pri preprave alebo montáži nepoškodili rúrky obehového systému chladiaceho prostriedku. Vystrekujúci chladiaci prostriedok môže spôsobiť poranenia očí alebo sa vznietiť.

Pri poškodení

- Otvorený oheň alebo zdroje možného vznietenia nesmú byť v blízkosti spotrebiča,
- miestnosť niekoľko minút dobre vetrajte,
- vypnite spotrebič a vyťahnite sieťovú zástrčku,
- informujte zákaznícky servis.

Čím viac chladiaceho prostriedku je v spotrebiči, tým väčšia musí byť miestnosť, v ktorej je spotrebič umiestnený. Vo veľmi malej miestnosti môže pri netesnosti vzniknúť horľavá zmes plynu a vzduchu.

Na 8 g chladiaceho prostriedku musí byť priestor najmenej 1 m³. Množstvo chladiaceho prostriedku Vášho spotrebiča je uvedené na typovom štítku vo vnútri spotrebiča.

Ak bude sieťový pripojovací kábel tohto spotrebiča poškodený, musí byť vymenený výrobcom, zákazníckym servisom alebo podobne kvalifikovanou osobou. Neodbornými inštaláciami a opravami môže užívateľovi vzniknúť veľké nebezpečenstvo.

Opravy smú vykonávať len výrobca, zákaznícky servis alebo podobne kvalifikovaná osoba.

Smú sa používať len originálne diely výrobcu. Len u týchto dielov výrobca zaručuje, že splňujú požiadavky na bezpečnosť.

Predĺženie sieťového pripojovacieho kábla sa smie kúpiť len prostredníctvom zákaznického servisu.

Pri používaní

- Nikdy nepoužívajte vnútri chladničky elektrické spotrebiče (napr. výhrevné telesá, elektrické výrobníky ľadu atď.). Nebezpečenstvo výbuchu!
- Nikdy nepoužívajte na rozmrazovanie alebo na čistenie parný čistič! Para sa môže dostať na súčasti spotrebiča pod napätím a spôsobiť skrat. Nebezpečenstvo úrazu elektrickým prúdom!
- Vrstvy námrazy a ľadu neodstraňujte špicatými alebo ostrými predmetmi. Mohli by ste tak poškodiť rúrky pre chladiaci prostriedok. Vystrekujúci chladiaci prostriedok sa môže vznietiť alebo spôsobiť poranenie očí.

- V spotrebiči neskladujte výrobky obsahujúce horľavé hnacie plyny (napr. spreje) ani žiadne výbušné látky. Nebezpečenstvo výbuchu!
- Nestúpajte na podstavec, výsuvné priehradky, dvere atď., ani sa o ne neopierajte.
- Ak chcete spotrebič odmrazovať a čistiť, vytiahnite sieťovú zástrčku alebo vypnite poistku. Ťahajte za sieťovú zástrčku, nikdy nie za pripojovací kábel.
- Vysokopercentný alkohol skladujte len v tesne uzatvorených a stojacich fľašiach.
- Časti z umelej hmoty a tesnenia dverí neznečisťujte olejom alebo tukom. Časti z umelej hmoty a tesnenia dverí by sa mohli stať poréznymi.
- Nikdy nezakrývajte alebo nezastavujte otvory prívodu a odvodu vzduchu spotrebiča.

■ **Vyhnutie sa rizikám pre deti a ohrozené osoby:**

V ohrození sú deti, osoby, ktoré sú fyzicky, mentálne alebo vo svojom vnímaní obmedzené a takisto osoby, ktoré nemajú dostatok vedomostí o bezpečnej obsluhu spotrebiča.

Zaistite, aby deti a ohrozené osoby pochopili nebezpečenstvo.

Osoba zodpovedná za bezpečnosť musí na deti a ohrozené osoby u spotrebiča dohliadať alebo ich inštruovať.

Nechajte spotrebič používať len deťom od 8 rokov.

Pri čistení a údržbe na deti dohliadajte.

Nikdy nedovoľte deťom, aby sa hrali so spotrebičom.

- Do mraziaceho priestoru neukladajte kvapaliny vo fľašiach a plechovkách (hlavne nápoje obsahujúce kyslíčnik uhličitý). Fľaše a plechovky môžu prasknúť!
- Zmrazené potraviny nikdy nekladajte hneď po vybratí z mraziaceho priestoru do úst. Nebezpečenstvo omrzlín!
- Vyhýbajte sa dlhšiemu kontaktu rúk so zmrazenými potravinami, ľadom alebo rúrkami výparníka atď. Nebezpečenstvo omrzlín!

Deti v domácnosti

- Obal a jeho časti neopúšťajte deťom. Nebezpečenstvo zadusení skladanými kartónmi a fóliami!
- Spotrebič nie je hračka pre deti!
- Pri spotrebičoch so zámkom: Uschovajte kľúč mimo dosah detí!

Všeobecné ustanovenia

Spotrebič je vhodný

- na zmrazovanie potravín,
- na prípravu ľadu.

Tento spotrebič je určený pre použitie v domácnosti a domáckom prostredí.

Spotrebič je odrušený podľa smernice EÚ 2004/108/EC.

Obeh chladiaceho prostriedku je preskúšaný na tesnosť.

Tento výrobok zodpovedá príslušným bezpečnostným ustanoveniam pre elektrické spotrebiče (EN 60335-2-24).

Tento spotrebič je určený na použitie maximálne do výšky 2 000 metrov nad morom.

Pokyny k likvidácii

Likvidácia obalu

Obal chráni Váš spotrebič pred poškodením pri preprave. Všetky použité materiály sú ekologické a opäť použiteľné. Prosím pomôžte taktiež: likvidujte obalové materiály ekologickým spôsobom.

O aktuálnych spôsoboch likvidácie sa prosím informujte u Vášho odborného predajcu alebo na miestnom úrade.

Likvidácia starého spotrebiča

Staré spotrebiče nie sú bezcenným odpadom! Ekologickou likvidáciou môžu byť cenné suroviny znovu využité.



Tento spotrebič je označený v súlade s európskou smernicou 2012/19/EÚ o nakladaní s použitými elektrickými a elektronickými zariadeniami (waste electrical and electronic equipment - WEEE).

Táto smernica stanoví jednotný európsky (EU) rámec pre spätný odber a recyklovanie použitých zariadení.

Varovanie

Ak spotrebič doslúžil

1. Vytiahnite sieťovú zástrčku.
2. Prestrihnite a odstráňte pripojovací kábel so sieťovou zástrčkou.
3. Nevyfahujte odkladacie plochy a zásuvky, môžete tým deťom uľahčiť prístup do spotrebiča!
4. Nedovoľte deťom hrať sa s vyslúžilým spotrebičom. Nebezpečenstvo udusenía!

Chladničky obsahujú chladiace prostriedky a izolačné plyny. Chladiace prostriedky a plyny je nevyhnutné odstrániť odborne. Až do vykonania odbornej likvidácie nepoškodte rúrky obehového systému chladiaceho prostriedku.

Rozsah dodávky

Po vybalení skontrolujte všetky diely na eventuálne poškodenia vzniknuté pri preprave.

Pri reklamáciách sa obráťte na predajcu, u ktorého ste spotrebič zakúpili alebo na náš zákaznícky servis.

Dodávka sa skladá z nasledujúcich dielov:

- Voľne stojací spotrebič
- Vybavenie (závislé od modelu)
- Vrecko s montážnym materiálom
- Návod na obsluhu
- Návod na montáž
- Servisný zošit
- Príloha Záruka
- Informácie ku spotrebe energie a hlučnosti

Postavenie spotrebiča

Na postavenie spotrebiča je vhodná suchá, dobre vetraná miestnosť. Miesto, kde bude spotrebič umiestnený, by nemalo byť vystavené priamemu slnečnému žiareniu a spotrebič by nemal stáť v blízkosti tepelného zdroja ako sporák, výhrevné telesá atď. Ak sa nie je možné vyhnúť umiestneniu vedľa tepelného zdroja, použijete nejakú vhodnú izolačnú dosku, alebo dodržujte nasledujúce minimálne vzdialenosti od tepelného zdroja:

- K elektrickým a plynovým sporákom: 3 cm.
- Od olejových alebo uhoľných sporákov: 30 cm.

V mieste inštalácie nesmie podlaha poklesnúť, podlahu eventuálne vystužte. Eventuálne nerovnosti podlahy vyrovnajte pomocou podložiek.

Vzdialenosť od steny

Obrázok **3**

Spotrebič nepotrebuje žiadnu bočnú vzdialenosť od steny. Zásobníky a odkladacie plochy sú napriek tomu plne vyťahovateľné.

Výmena dorazu dvierok

(ak je potrebná)

Ak je potrebná: Doporučujeme nechať vymeniť záves dverí prostredníctvom nášho zákaznickeho servisu. Náklady na výmenu závesu dverí si môžete zistiť u Vášho príslušného zákaznickeho servisu.

Varovanie

Počas výmeny závesu dverí nesmie byť spotrebič pripojený na elektrickú sieť. Najprv vyťahnite sieťovú zástrčku. Aby sa nepoškodila zadná strana spotrebiča, podložte ju podkladovým materiálom. Položte opatrne spotrebič na zadnú stranu.

Upozornenie

Ak bude spotrebič položený na zadnú stranu, nesmie sa namontovať stenová rozpierka.

Dbajte na teplotu miestnosti a vetranie

Teplota miestnosti

Spotrebič je dimenzovaný pre určitú klimatickú triedu. V závislosti na klimatickej triede môže byť spotrebič prevádzkovaný pri nasledujúcich teplotách miestnosti:

Klimatickú triedu nájdete na typovom štítku, obrázok **12**.

Klimatická trieda	Prípustná teplota miestnosti
SN	+10 °C až 32 °C
N	+16 °C až 32 °C
ST	+16 °C až 38 °C
T	+16 °C až 43 °C

Upozornenie

Spotrebič je v rámci stanovených hraníc izbových teplôt uvedenej klimatickej triedy plne funkčný. Ak bude spotrebič klimatickej triedy SN prevádzkovaný pri nižšej teplote miestnosti, možno poškodenia spotrebiča až do teploty +5 °C vylúčiť.

Vetranie

Obrázok **4**

Vzduch na zadnej strane spotrebiča sa ohrieva. Ohriaty vzduch musí bez zábran odchádzať. Inak musí chladiaci agregát zvýšiť výkon. To vedie k vyššej spotrebe elektrického prúdu. Preto: Nikdy nezakrývajte ani nezastavujte otvory prívodu a odvodu vzduchu!

Pripojenie spotrebiča

Po inštalácii spotrebiča na miesto minimálne 1 hodinu počkajte, skôr ako uvediete spotrebič do prevádzky. Počas prepravy môže dôjsť k tomu, že sa olej z kompresora dostane do chladiaceho systému.

Pred prvým uvedením do prevádzky vyčistite vnútorný priestor spotrebiča, pozri „Čistenie spotrebiča”.

Elektrické pripojenie

Sieťová zásuvka musí byť umiestnená v blízkosti spotrebiča a musí byť prístupná aj po jeho inštalácii.

Spotrebič zodpovedá triede ochrany I. Spotrebič pripojte na striedavý prúd o napätí 220–240 V/50 Hz cez predpisovo nainštalovanú zásuvku s ochranným vodičom. Zásuvka musí byť istená poistkou 10 až 16 A.

Pri spotrebičoch, ktoré sú prevádzkované v mimoeurópskych krajinách, je potrebné skontrolovať, či uvádzané napätie a druh prúdu sú totožné s hodnotami Vašej elektrickej siete. Tieto údaje nájdete na typovom štítku. Obrázok **12**



Varovanie

V žiadnom prípade sa spotrebič nesmie pripájať do úsporných elektronických zásuviek.

Pre využitie našich spotrebičov je možné použiť meniče synchronizované sieťovým napätím a sínusové meniče napätia. Meniče synchronizované sieťovým napätím sa používajú vo fotovoltaických zariadeniach, ktoré sa pripájajú priamo na verejnú elektrickú sieť. Pri rešení ostrovných systémov (napr. na lodiach alebo horských chatách), ktoré nemajú žiadne priame pripojenie na verejnú elektrickú sieť, sa musia použiť sínusové meniče napätia.

Zoznámenie sa so spotrebičom



Odklopte, prosím, poslednú stranu s obrázkami. Tento návod na použitie platí pre viac modelov.

Vybavenie modelov sa môže meniť.

Pri obrázkoch sú možné odchýlky.

Obrázok **1**

* Nie je pri všetkých modeloch.

- 1-5 Ovládacie prvky
- 6 Osvetlenie (LED)
- 7 Systém NoFrost
- 8 Dvierka mraziaceho boxu
- 9 Sklenená odkladacia plocha
- 10 Výrobník ľadu/Zásobník na ľadové kocky
- 11 Zásobník zmrazených potravín (malý)
- 12 Zásobník zmrazených potravín (veľký)
- 13 Skrutkovacie nožičky
- 14* Chladiaci akumulátor
- 15 Kalendár zmrazovania
- 16 Dverové vetranie

Ovládacie prvky

Obrázok **2**

- 1 **Tlačidlo Zap./Vyp.**
Slúži na zapnutie a vypnutie celého spotrebiča.
- 2 **Tlačidlo „super“**
Slúži na zapnutie a vypnutie superzmrazovania.
Svieti vtedy, ak je superzmrazovanie v prevádzke.
- 3 **Tlačidlo pre nastavenie teploty**
Pomocou tohto tlačidla sa nastaví požadovaná teplota.
- 4 **Zobrazenie teploty**
Zobrazí nastavenú teplotu mraziaceho priestoru.
- 5 **Tlačidlo „alarm“**
Slúži na vypnutie varovného signálu. Pozri kapitola „Funkcia alarmu“.

Zapnutie spotrebiča

Obrázok **2**

Zapnite spotrebič tlačidlom Zap./Vyp. 1. Zaznie varovný signál. Indikácia teploty 4 bliká a tlačidlo „alarm“ 5 svieti.

Stlačte tlačidlo „alarm“ 5. Varovný signál sa vypne.

Ak je nastavená teplota mraziaceho priestoru dosiahnutá, svieti indikácia teploty 4.

Upozornenia pre prevádzku

- Po zapnutí môže trvať niekoľko hodín, až kým nie je dosiahnutá nastavená teplota. Predtým nedávajte do spotrebiča žiadne potraviny.
- Zásluhou plne automatického NoFrost systému zostane mraziaci priestor bez ľadu. Odmrazovanie už nie je potrebné.
- Predné steny pláštá spotrebiča sú čiastočne ľahko vyhrievané, to zabraňuje tvorbe kvapiek vody v oblasti tesnenia dverí.
- Ak sa nedajú dvere mraziaceho priestoru okamžite po zatvorení znovu otvoriť, počkajte chvíľu, až dôjde k vyrovnaniu vzniknutého podtlaku.

Nastavenie teploty

Obrázok 2

Mraziaci priestor

Teplota je nastaviteľná od -16 °C do -26 °C .

Stláčajte tlačidlo pre nastavenie teploty 3 tak často, kým sa v mraziacom priestore nenastaví požadovaná teplota.

Naposledy nastavená hodnota sa uloží.

Nastavená teplota sa zobrazuje na indikácii teploty 4.

Alarmové funkcie

Obrázok 2

Alarm dverí

Alarm dverí (trvalý tón) sa zapne, ak sú dvere spotrebiča otvorené dlhšie ako jednu minútu. Zatvorením dverí sa výstražný zvuk zas vypne.

Alarm pri rozmrazovaní

Po stlačení tlačidla „alarm“ 5, sa na indikácii teploty zobrazí na dobu päť sekúnd najvyššia teplota, ktorá bola v mraziacom priestore dosiahnutá. Po tom sa táto hodnota vymaže.

Indikácia 4 zobrazí nastavenú teplotu mraziaceho priestoru, bez blikania.

Od tohto okamihu sa „najvyššia teplota“ zisťuje a ukladá do pamäte nanovo.

Teplotný alarm

Teplotný alarm sa zapne vtedy, ak je v mraziacom priestore príliš vysoká teplota, takže sú zmrazené potraviny ohrozené.

Indikácia teploty 4 bliká a tlačidlo „alarm“ 5 svieti.

Bez nebezpečenstva pre zmrazené potraviny sa môže alarm zapnúť:

- pri uvedení spotrebiča do prevádzky,
- pri vkladaní veľkého množstva čerstvých potravín,
- ak sú dvere mraziaceho priestoru otvorené veľmi dlhú dobu.

Alarm výpadku elektrického prúdu

Obrázok **2**

Alarm výpadku elektrického prúdu sa zapne vtedy, keď je kvôli výpadku elektrického prúdu v spotrebiči príliš vysoká teplota, takže sú potraviny ohrozené.

Tlačidlo „alarm“ 5 svieti a na indikácii teploty 4 sa zobrazí „PI“.

Upozornenie

Rozmrazené alebo čiastočne rozmrazené potraviny už nezmrázujte. Až po spracovaní na hotový pokrm (varený alebo pečený) je možné potravinu opäť zmraziť.

Maximálnu dobu skladovania už plne nevyužívajte.

Vypnutie alarmu

Obrázok **2**

Na vypnutie varovného signálu stlačte tlačidlo „alarm“ 5.

Užitočný obsah

Údaje o užitočnom obsahu nájdete na typovom štítku vo Vašom spotrebiči.

Obrázok **12**

Úplne využitie mraziaceho objemu

Na uloženie maximálneho množstva zmrazených potravín, je možné vybrať všetky diely vybavenia. Potraviny je potom možné ukladať na seba priamo na odkladacie plochy a dno mraziaceho priestoru.

Upozornenie

Na dodržanie hodnôt uvedených na typovom štítku, musí v spotrebiči zostať vždy najvrchnejší diel vybavenia.

Vybranie dielov vybavenia

- Vysuňte zásobník zmrazených potravín až na doraz, vpredu ho nadvihnite a vyberte. Obrázok **5**
- U spotrebičov s výrobníkom ľadu je možné tento výrobník vybrať. Obrázok **6**
- Klapka mraziaceho boxu
Obrázok **7**

1. Klapku mraziaceho boxu napoly otvorte,
2. uvoľnite na jednej strane spotrebiča držiak,
3. tiahnite klapku mraziaceho boxu smerom dopredu a vyberte z držiaka,
4. uvoľnite držiak na druhej strane spotrebiča.

Mraziaci priestor

Mraziaci priestor používajte

- Na skladovanie hlboko zmrazených potravín.
- Na výrobu ľadových kociek.
- Na zmrazovanie potravín.

Upozornenie

Dbajte na to, aby boli dvere mraziaci priestor vždy zatvorené! Pri otvorených dverách sa zmrazené potraviny rozmrazujú. Mraziaci priestor sa výrazne zaťažuje. Okrem toho: dochádza k plytvaniu energie v dôsledku vysokej spotreby elektrického prúdu!

Max. mraziaca kapacita

Údaje o max. mraziacej kapacite za 24 hodín nájdete na typovom štítku. Obrázok 12

Predpoklady pre max. mraziacu kapacitu

- Pred vložením čerstvých potravín zapnite superzmrazovanie (pozri kapitolu Superzmrazovanie).
- Vyberte diely vybavenia.
- Ukladajte potraviny na seba priamo na odkladacie plochy alebo na dno mraziaceho priestoru.

Upozornenie

Nezakrývajte vetracie štrbiny na zadnej stene zmrazenými potravinami.

- Väčšie množstvá potravín zmrazujte prednostne v najvrchnejšej priehradke. Tam budú zmrazené obzvlášť rýchlo a tým taktiež šetrne.

Zmrazovanie a skladovanie potravín

Nákup hlboko zmrazených potravín

- Obal nesmie byť poškodený.
- Dodržujte dátum spotreby.
- Teplota v mraziacom pulte v predajni musí byť -18 °C alebo nižšia.
- Zmrazené potraviny prenášajte podľa možnosti v chladiacej taške a rýchlo ich doma uložte do mraziaceho priestoru.

Pri ukladaní dodržujte

- Väčšie množstvá potravín zmrazujte prednostne v najvrchnejšej priehradke. Tam budú zmrazené obzvlášť rýchlo a tým taktiež šetrne.
- Nezakrývajte vetracie štrbiny na zadnej stene zmrazenými potravinami.
- Rozložte potraviny celoplošne do priehradiek resp. do zásobníkov zmrazených potravín.

Upozornenie

Už zmrazené potraviny sa nesmú dostať do kontaktu s čerstvo zmrazenými potravinami. V prípade potreby zmrazené potraviny preukladajte do zásobníkov zmrazených potravín.

- Na zabezpečenie cirkulácie vzduchu v spotrebiči, zasunúť zásobníky zmrazených potravín až na doraz.

Zmrazovanie čerstvých potravín

Na zmrazovanie používajte len čerstvé a bezchybné potraviny.

Aby sa zachovala nutričná hodnota, aróma a farba, mala by sa zelenina pred zmrazením blanžirovať. Blanžirovanie baklažánov, papriek, cukiet a špargle nie je potrebné.

V kníhkupectve dostanete literatúru o zmrazovaní a blanžirovaní.

Upozornenie

Zmrazované potraviny by sa nemali dostať do kontaktu s potravinami, ktoré sú už zmrazené.

- Na zmrazovanie sú vhodné: Pekárenské výrobky, ryby a plody mora, mäso, divočina, hydina, zelenina, ovocie, bylinky, vajcia bez škrupín, mliečne výrobky ako sú syry, maslo a tvaroh, hotové pokrmy a zostatky pokrmov ako sú polievky, jedlá z jedného hrnca, tepelne upravené mäso a ryby, zemiakové pokrmy, nákypy a sladké jedlá.
- Na zmrazovanie sú nevhodné: Druhy zeleniny, ktoré sa zvyčajne konzumujú syrové, ako sú listové šaláty alebo reďkovky, vajcia v škrupine, hrozno, celé jablká, hrušky a broskyne, natvrdo uvarené vajcia, jogurt, kyslé mlieko, kyslá smotana, creme fraiche a majonéza.

Zabalenie zmrazených potravín

Potraviny zabaľte tak, aby k nim nemal prístup vzduch, aby nestratili chuť alebo nevyschli.

1. Potraviny vložte do obalu.
2. Vytlačte vzduch.
3. Obal tesne uzatvorte.
4. Poznačte si na obal obsah a dátum zmrazenia.

Ako obaly sú vhodné:

Fólie z umelej hmoty, hadicové fólie z polyetylénu, hliníkové fólie, dózy na zmrazovanie.

Tieto druhy obalov dostanete v odborných predajniach.

Ako obaly nie sú vhodné:

Baliaci papier, pergamenový papier, celofán, sáčky na odpadky, použité nákupné sáčky.

Na uzatváranie obalov sú vhodné:

Gumové krúžky, svorky z umelej hmoty, nite na viazanie, chladu odolné lepiace pásy a pod.

Sáčky a hadicové fólie z polyetylénu je možné zvarovať pomocou prístroja na zváranie fólií.

Trvanlivosť zmrazených potravín

Trvanlivosť je závislá od druhu potravín.

Pri teplote -18 °C:

- Ryby, údeniny, hotové pokrmy, pečivo: až 6 mesiacov
- Syry, hydina, mäso: až 8 mesiacov
- Zelenina, ovocie: až 12 mesiacov

Superzmrazovanie

Potraviny by mali byť, ak je to možné, rýchlo zmrazené až na jadro, len tak ostanú zachované vitamíny, výživné hodnoty, vzhľad a chuť.

Niekoľko hodín pred vložením čerstvých potravín zapnite superzmrazovanie, aby ste zabránili nežiaducemu nárastu teploty.

Po zapnutí pracuje spotrebič nepretržite, teplota v mraziacom priestore klesne na veľmi nízky stupeň.

Ak sa má využiť max. mraziaca kapacita je treba 24 hodín pred vložením čerstvých potravín zapnúť superzmrazovanie.

Menšie množstvo potravín (do 2 kg) je možné zmraziť bez superzmrazovania.

Upozornenie

Ak je zapnuté superzmrazovanie, môže dochádzať ku zvýšenému prevádzkovému hluku.

Zapnutie a vypnutie

Obrázok **2**

Stlačte tlačidlo „super“ 2.

Ak je zapnuté superzmrazovanie, svieti tlačidlo.

Superzmrazovanie sa automaticky za 2½ dňa vypne.

Rozmrazovanie zmrazených potravín

Podľa spôsobu a účelu použitia je možné voľiť medzi nasledujúcimi možnosťami:

- pri izbovej teplote
- v chladničke
- v elektrickej rúre
 - na pečenie, s ventilátorom/bez ventilátora horúceho vzduchu
- v mikrovlnnej rúre



Pozor

Rozmrazené alebo čiastočne rozmrazené potraviny už nezmrazujte. Až po spracovaní na hotový pokrm (varený alebo pečený) je možné potravinu opäť zmraziť.

Maximálnu dobu skladovania zmrazených potravín už plne nevyužívajte.

Vybavenie

(nie je pri všetkých modeloch)

Zásobník zmrazených potravín (veľký)

Obrázok **1**/12

Na uloženie veľkých zmrazených potravín, napr. moriek, kačíc a husí.

Výrobník ľadu

Obrázok **8**

Na výrobu ľadových kociek používajte výhradne pitnú vodu.

1. Vyberte zásobník na vodu a naplňte ho až po značku pitnou vodou.

Upozornenie

Príliš veľa naplnenej pitnej vody môže obmedziť funkciu výrobníka ľadu. Ľadové kocky sa z misky na ľad neuvolňujú jednotlivo. Príliš veľa naplnenej pitnej vody natečie do zásobníka, jestvujúce ľadové kocky zamrznú dohromady.

2. Nalejte pitnú vodu do plniaceho otvoru.
3. Zásobník vody znova nasadte späť.
4. Ak sú kocky ľadu zamrznuté, stlačte páčku nadol a pustite. Kocky ľadu sa uvoľnia a spadnú do zásobníka.
5. Vytiahnite zásobník a vyberte ľadové kocky.

Kalendár zmrazovania

Obrázok **9/A**

Aby sa zabránilo zníženiu kvality zmrazených potravín, neprekračujte dobu skladovania. Doba skladovania sa riadi podľa druhu zmrazených potravín. Čísla pri symboloch označujú prípustnú dobu skladovania v mesiacoch pre zmrazené potraviny. U hlboko zmrazených potravín, bežne dostupných v obchodoch, dodržujte dátum výroby alebo dátum spotreby.

Chladiaci akumulátor

Obrázok **9/B**

Pri výpadku elektrického prúdu alebo pri poruche predlžuje chladiaci akumulátor ohrev uložených zmrazených potravín. Najdlhšiu dobu na skladovanie pritom dosiahnete, keď chladiaci akumulátor položíte na potraviny v najvrchnejšej priehradke.

Na úsporu miesta je možné skladovať akumulátor v priehradke vo dverách.

Chladiaci akumulátor je taktiež možné vybrať na prechodné udržiavanie chladu potravín napr. v chladiacej taške.

Miska na ľad

Obrázok **10**

1. Misku na ľad naplňte do $\frac{3}{4}$ pitnou vodou a postavte ju do mraziaceho priestoru.
2. Primrznutú misku na ľad uvoľňujte len pomocou tupého predmetu (rukoväť lyžičky).
3. Na uvoľnenie ľadových kociek podržte misku na ľad krátko pod tečúcou vodou alebo ľad uvoľnite ľahkým skrútením misky.

Vypnutie a odstavenie spotrebiča

Vypnite spotrebiča

Obrázok 2

Stisnite tlačidlo Zap./Vyp. 1. Indikácia teploty 4 zhasne a chladiaci agregát sa vypne.

Odstavenie spotrebiča

Ak nebudete spotrebič dlhšiu dobu používať:

1. Vypnutie spotrebiča.
2. Vytiahnite sieťovú zástrčku alebo vypnite poistku.
3. Spotrebič vyčistite.
4. Nechajte otvorené dvere spotrebiča.

Rozmrazovanie

Mraziaci priestor

Zásluhou plne automatického NoFrost systému zostane mraziaci priestor bez ľadu. Odmrazovanie už nie ďalej je potrebné.

Čistenie spotrebiča



Pozor

- Nepoužívajte žiadne čistiace prostriedky alebo rozpúšťadlá obsahujúce piesok, chloridy alebo kyseliny.
- Nepoužívajte abrazívne alebo drsné špongie.
Na kovových povrchoch môže dôjsť k vzniku korózie.
- Odkladacie plochy a priehradky nikdy neumývajte v umývačke riadu.
Diely by sa mohli deformovať!

Upozornenie

Približne 4 hodiny pred čistením zapnite superzmrazovanie, aby boli potraviny hlboko zmrazené a tým mohli byť skladované dlhšiu dobu pri izbovej teplote.

Postupujte takto:

1. Pred čistením spotrebič vypnite.
2. Vytiahnite zástrčku alebo vypnite poistku.
3. Vyberte zmrazené potraviny a uskladnite ich na chladnom mieste. Chladiaci akumulátor (ak je k dispozícii) položte na potraviny.
4. Počkajte, až sa vrstva námrazy roztopí.
5. Spotrebič vyčistite mäkkou handričkou, vlažnou vodou s trochou prostriedku na umývanie, s neutrálnym pH. Voda na umývanie sa nesmie dostať do osvetlenia.

6. Tesnenie dverí umyte len čistou vodou a potom vyutierajte poriadne do sucha.
7. Po čistení: spotrebič opäť pripojte a zapnite.
8. Vložte opäť zmrazené potraviny.

Vybavenie

Na čistenie je možné všetky variabilné diely spotrebiča vybrať (pozri Vybavenie).

Čistenie výrobníka ľadu

Čistite výrobník ľadu pravidelne. Zabráňte tak tomu, že sa ľadové kocky vyrobené pred dlhšou dobou zmenšujú, chutia po odstátej vode a zlepujú sa navzájom.

1. Vyberte výrobník ľadu. Obrázok **6**
2. Vyberte zásobník a vyprázdňte ho.
3. Zložte z výrobníka ľadu kryt.
4. Vyčistite všetky diely výrobníka ľadu teplou vodou.
5. Nechajte diely úplne uschnúť.
6. Zmontujte a nasadte výrobník ľadu.

Osvetlenie (LED)

Tento spotrebič je vybavený osvetlením diódami LED, ktoré nepotrebuje údržbu.

Opravy tohto osvetlenia smie vykonávať len zákaznicky servis alebo autorizovaní odborníci.

Úspora energie

- Postavte spotrebič v suchej, dobre vetranej miestnosti! Spotrebič nestavajte priamo na slnko alebo do blízkosti tepelného zdroja (napr. výhrevného telesa, sporáka).
V prípade potreby použite izolačnú dosku.
- Nezakrývajte otvory pre prívod a odvod vzduchu spotrebiča.
- Teplé pokrmy a nápoje nechajte najskôr vychladnúť, až potom ich uložte do spotrebiča.
- Zmrazené potraviny položte na rozmrazenie do chladiaceho priestoru a využite ich chladu na chladenie potravín.
- Dvere spotrebiča otvorte na čo najkratšiu dobu.
- Dbajte na to, aby boli dvere mraziaci priestor vždy zatvorené.
- Aby ste zabránili vyššej spotrebe elektrického prúdu, vyčistite príležitostne zadnú stranu spotrebiča.
- Ak je k dispozícii:
Namontujte stenovú rozpierku, aby ste dosiahli deklarovanú spotrebu energie spotrebiča (pozri Návod na montáž).
Redukovaná vzdialenosť od steny neobmedzuje spotrebič v jeho funkcii. Spotreba energie sa potom môže nepatrne zvýšiť.
- Usporiadanie dielov vybavenia nemá žiadny vplyv na spotrebu energie spotrebiča.

Prevádzkové zvuky

Úplne bežné zvuky

Bzučanie

Motory sú v chode (napr. chladiace agregáty, ventilátor).

Bublanie, bzučanie alebo kloktanie

Rúrkami preteká chladiivo.

Cvaknutie

Zapnutie/vypnutie motora, spínača alebo magnetických ventilov.

Praskanie

Vykonáva sa automatické odmrazovanie.

Zabránenie hlučnosti

Spotrebič nestojí rovno

Vyrovnajzte prosím spotrebič pomocou vodováhy. Použite na to skrutkovacie nožičky alebo podložky.

Spotrebič sa „niečoho dotýka“

Odsuňte spotrebič od okolitého nábytku alebo od susedných spotrebičov.

Nádoby alebo odkladacie plochy sa kývajú alebo zadrhávajú

Skontrolujte, prosím, vyberateľné diely a poprípade ich opäť nasadte.

Odstránenie drobných porúch svojpomocne

Skôr ako zavoláte zákaznícky servis:

Skontrolujte, či poruchu nemôžete odstrániť sami na základe nasledujúcich upozornení.

Náklady za poradenské prípady vykonané zákazníckym servisom musíte prevziať sami – aj v priebehu záručnej lehoty!


Porucha	Možná príčina	Odstránenie
Teplota sa silno líši od nastavenia.		V niektorých prípadoch stačí, ak spotrebič na 5 minút vypnete. Ak je teplota príliš vysoká, skontrolujte po niekoľkých hodinách, či došlo k aproximácii teploty. Ak je teplota príliš nízka, skontrolujte druhý deň teplotu ešte raz.
Nesvieti žiadna indikácia.	Výpadok elektrického prúdu; zareagovala poistka; sieťová zástrčka nie je riadne v zásuvke.	Pripojte sieťovú zástrčku. Skontrolujte, či ide elektrický prúd, skontrolujte poistky.

Porucha	Možná příčina	Odstránenie
Zaznie varovný signál, svieti indikácia „alarm“.		Na vypnutie varovného signálu stlačte tlačidlo alarm. Obrázok 2 /5
V mraziacom priestore je veľmi teplo! Nebezpečenstvo pre zmrazené potraviny!	Spotrebič je otvorený.	Zatvorte spotrebič.
	Otvory prívodu a odvodu vzduchu sú zakryté.	Zaistite vetranie a odvetrávanie.
	Jednorazovo bolo vložené veľké množstvo potravín na zmrazenie.	Neprekračujte max. mraziacu kapacitu.
		Potom, čo bola odstránená porucha, indikácia „alarm“ po určitej dobe zhasne.
Nebola dosiahnutá teplota; dvere mraziaceho priestoru boli dlhú dobu otvorené.	Odparovač (chladiace zariadenie) v NoFrost systéme je značne pokrytý ľadom, takže sa plne automaticky neodmrazí.	<p>Na odmrazenie odparovača vyberte zmrazené potraviny so zásuvkami a uložte ich dobre izolované na chladnom mieste.</p> <p>Vypnite spotrebič a odsuňte ho od steny. Nechajte otvorené dvere spotrebiča.</p> <p>Po cca. 20 minútach začne odtekať skondenzovaná voda do odparovacej misky na zadnej strane spotrebiča. Obrázok 11</p> <p>Aby ste v tomto prípade zabránili pretečeniu odparovacej misky, odsajte skondenzovanú vodu špongiou.</p> <p>Ak už nepriteká do odparovacej misky žiadna voda, je odparovač odmrazený. Vyčistite vnútorný priestor. Uvedte spotrebič opäť do prevádzky.</p>
Spotrebič nechladí, indikácia teploty a osvetlenie svietia.	Je zapnutý predváždzací režim.	<p>Držte po dobu 10 sekúnd stlačené tlačidlo „alarm“, obrázok 2/5, kým nezaznie potvrdzovací signál.</p> <p>Po chvíli skontrolujte, či Váš spotrebič chladí.</p>

Samočinný test spotrebiča

Spotrebič je vybavený programom pre automatický samočinný test, ktorý Vám zobrazí zdroje porúch, ktoré môže odstrániť len Váš zákaznícky servis.

Spustenie samočinného testu spotrebiča

1. Vypnite spotrebič a počkajte 5 minút.
2. Zapnite spotrebič a v priebehu prvých 10 sekúnd držte stlačené 3-5 sekúnd tlačidlo „super“, obrázok /2, až zaznie akustický signál.

Spustí sa samočinný testovací program.

Počas behu samočinného testu zaznie dlhý akustický signál.

Keď je samočinný test ukončený a zaznie dvakrát akustický signál, je Váš spotrebič v poriadku.


Pokiaľ bliká tlačidlo „super“ 10 sekúnd a zaznie 5 akustických signálov, jedná sa o chybu. Informujte zákaznícky servis.

Ukončenie samočinného testu spotrebiča

Po ukončení programu prejde spotrebič do regulačnej prevádzky.

Zákaznícky servis

Zákaznícky servis vo Vašej blízkosti nájdete v telefónnom zozname alebo v zozname stredísk zákazníckeho servisu. Uvedte prosím zákazníkemu servisu číslo výrobku (E-Nr.) a výrobné číslo (FD) spotrebiča.

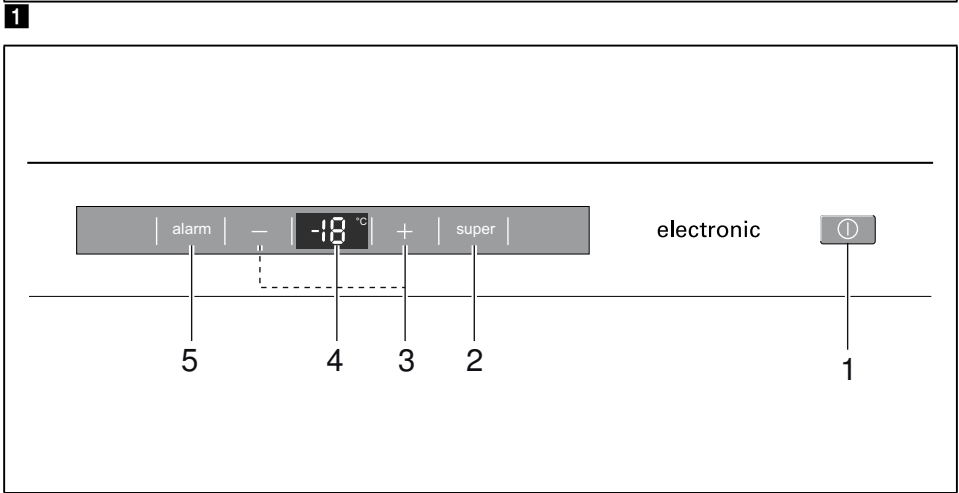
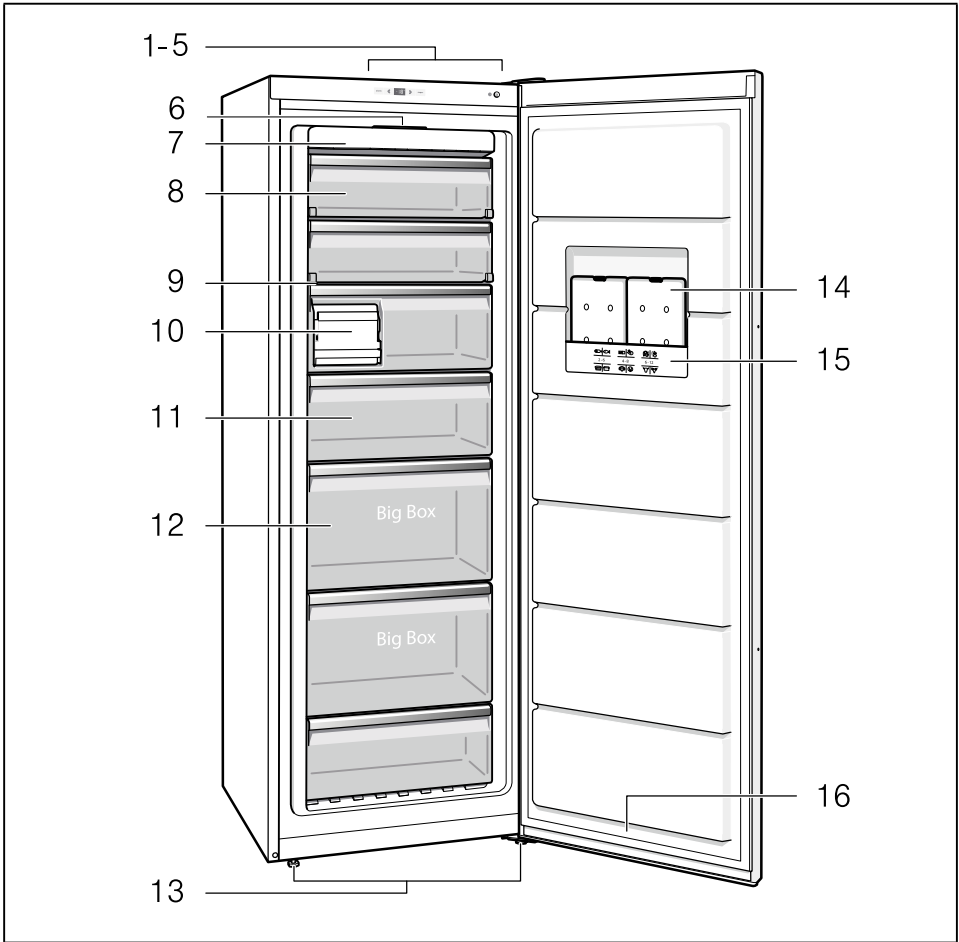
Tieto údaje nájdete na typovom štítku. Obrázok .

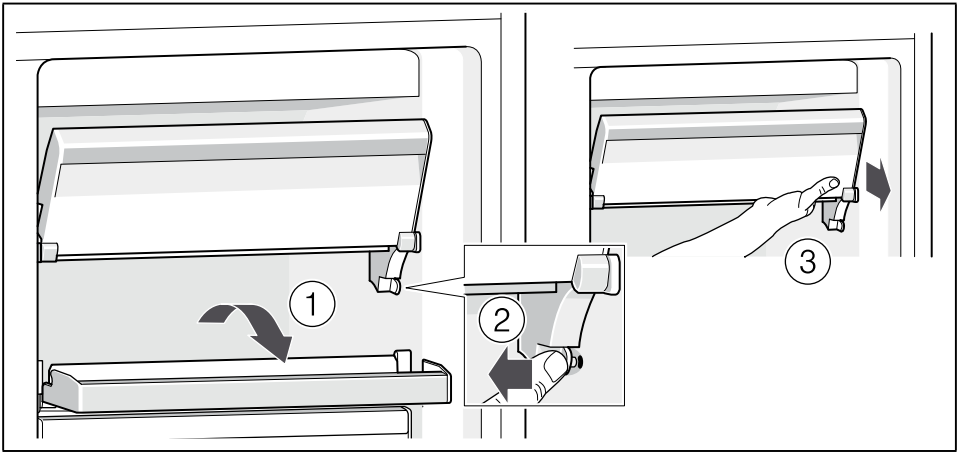
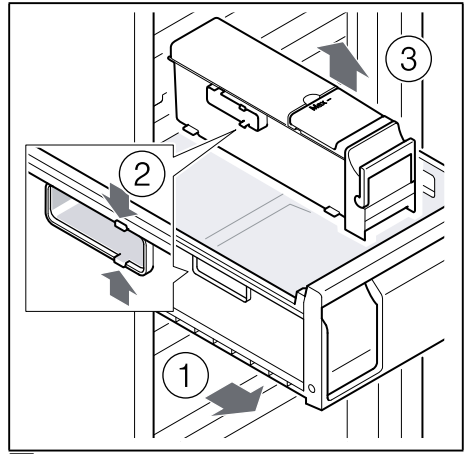
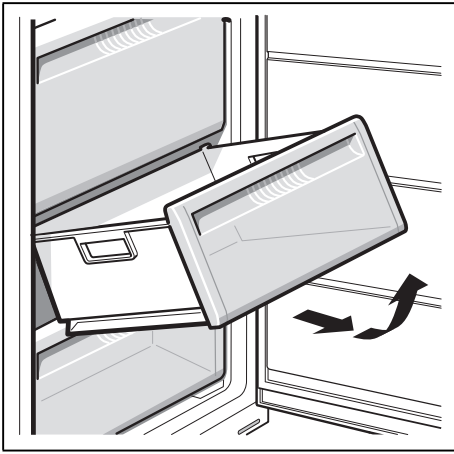
Pomôžte, prosím, oznámením čísla výrobku a výrobného čísla zabrániť zbytočným výjazdom. Ušetríte si s tým spojené zvýšené náklady.

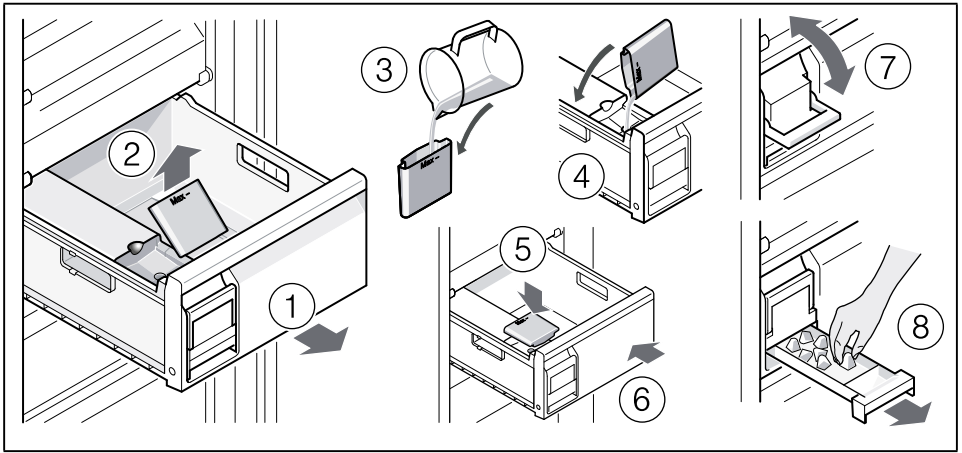
Objednávka opravy a porada v prípade porúch

Kontaktné údaje všetkých krajín nájdete v priloženej zozname služieb zákazníkom.

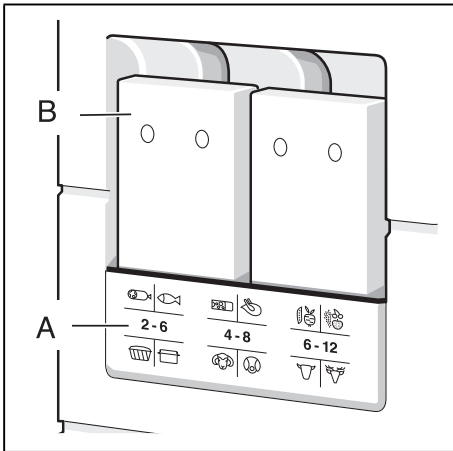




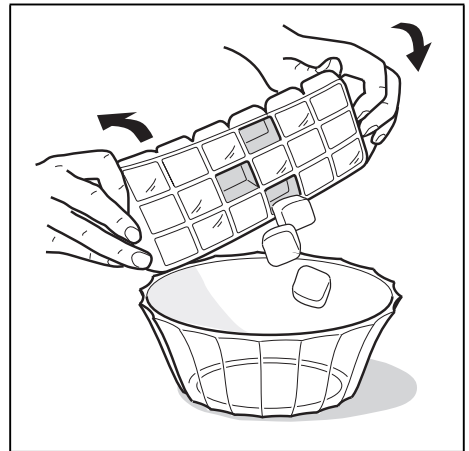




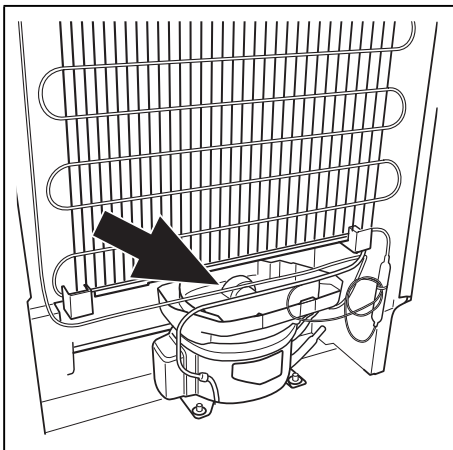
8



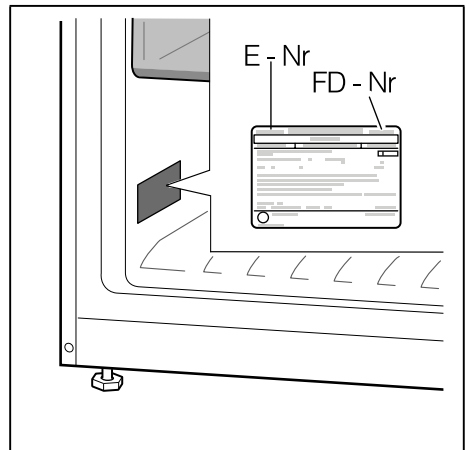
9



10



11



12

BSH Hausgeräte GmbH
Carl-Wery-Straße 34
81739 München, GERMANY

siemens-home.bsh-group.com

Vyrobené BSH Hausgeräte GmbH v licencií k ochrannéj známke Siemens AG



9000882282 (9510)
sk