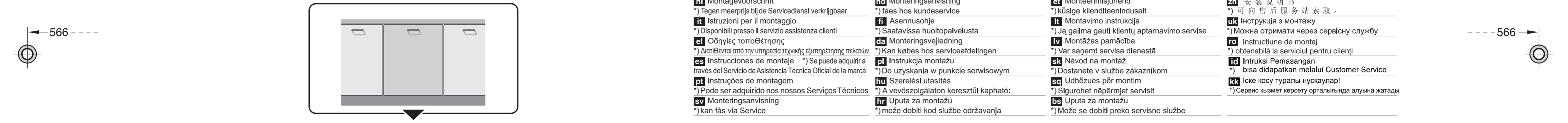
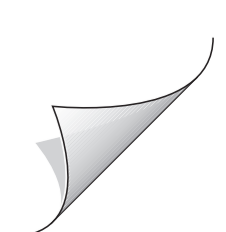
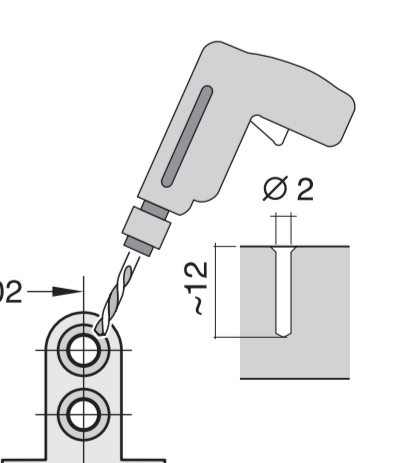
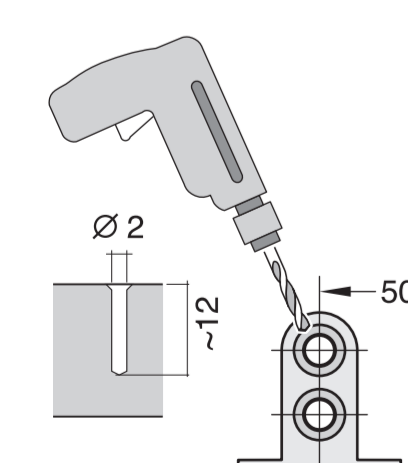
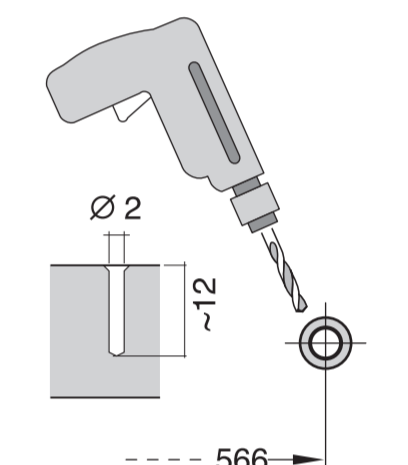
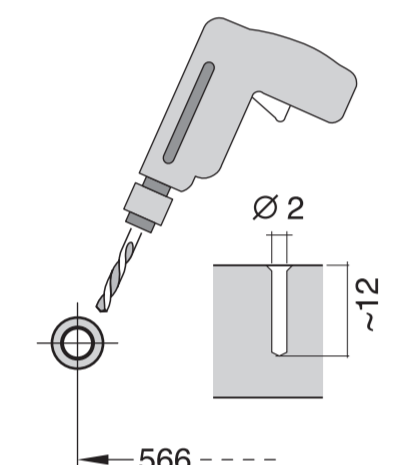
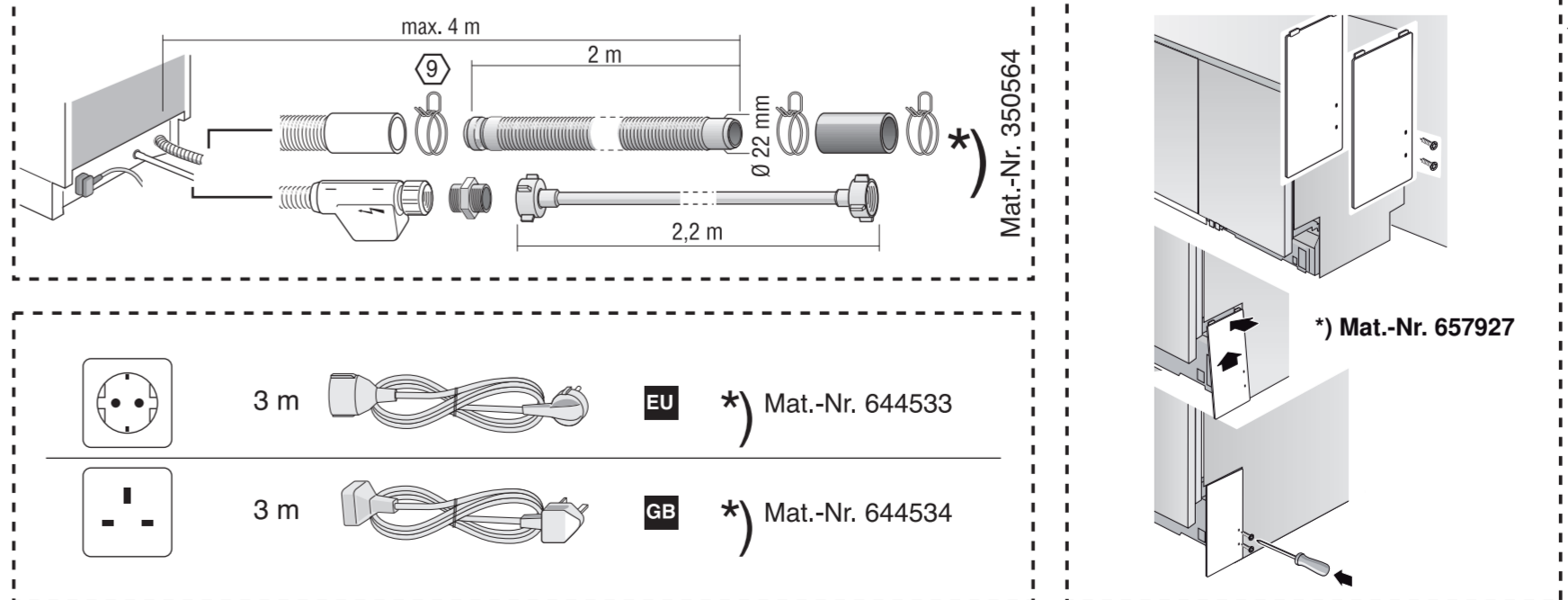
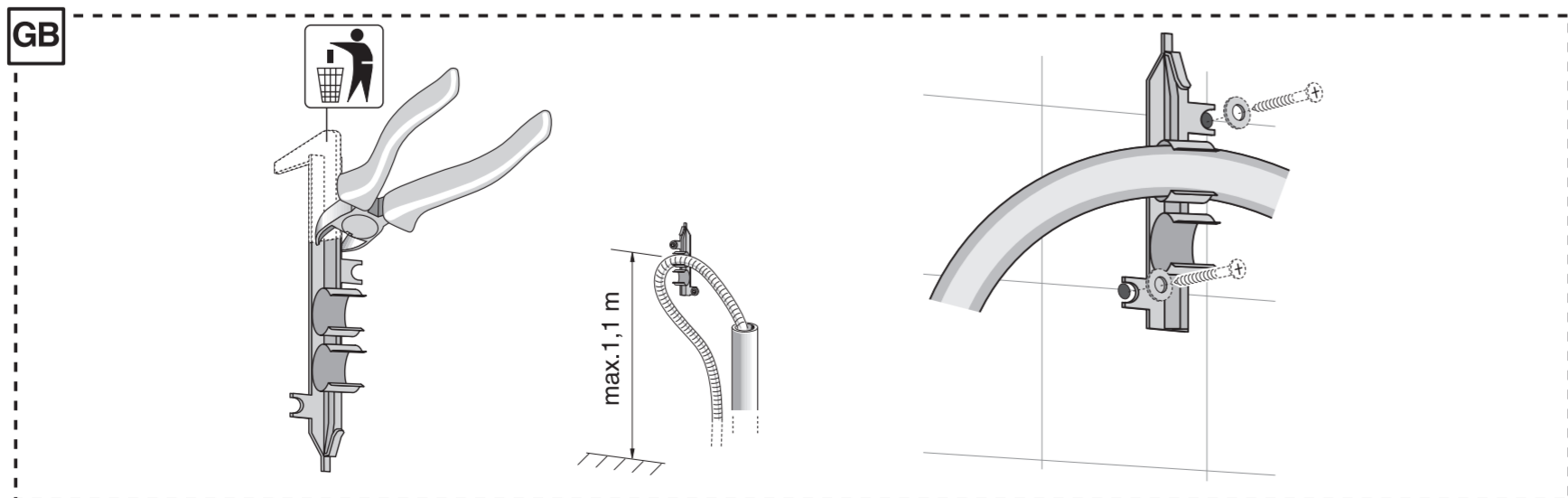
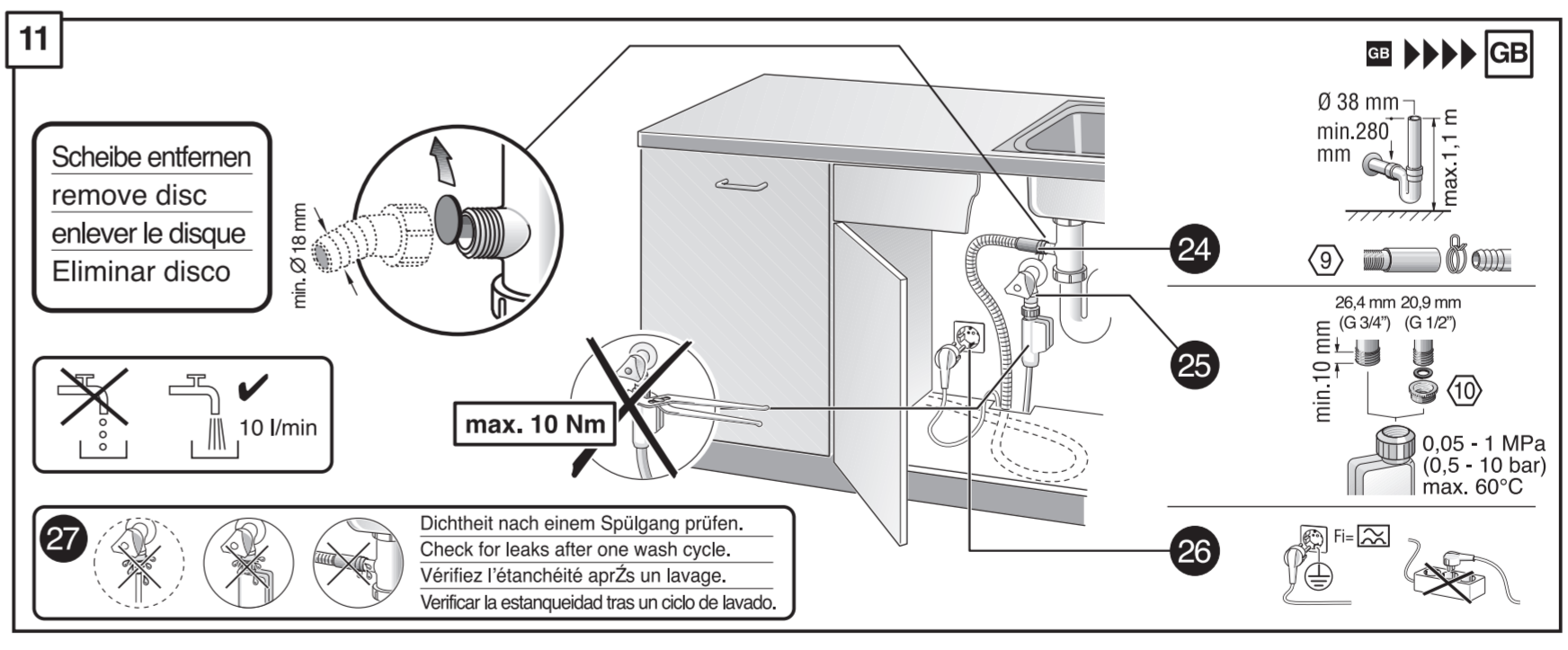
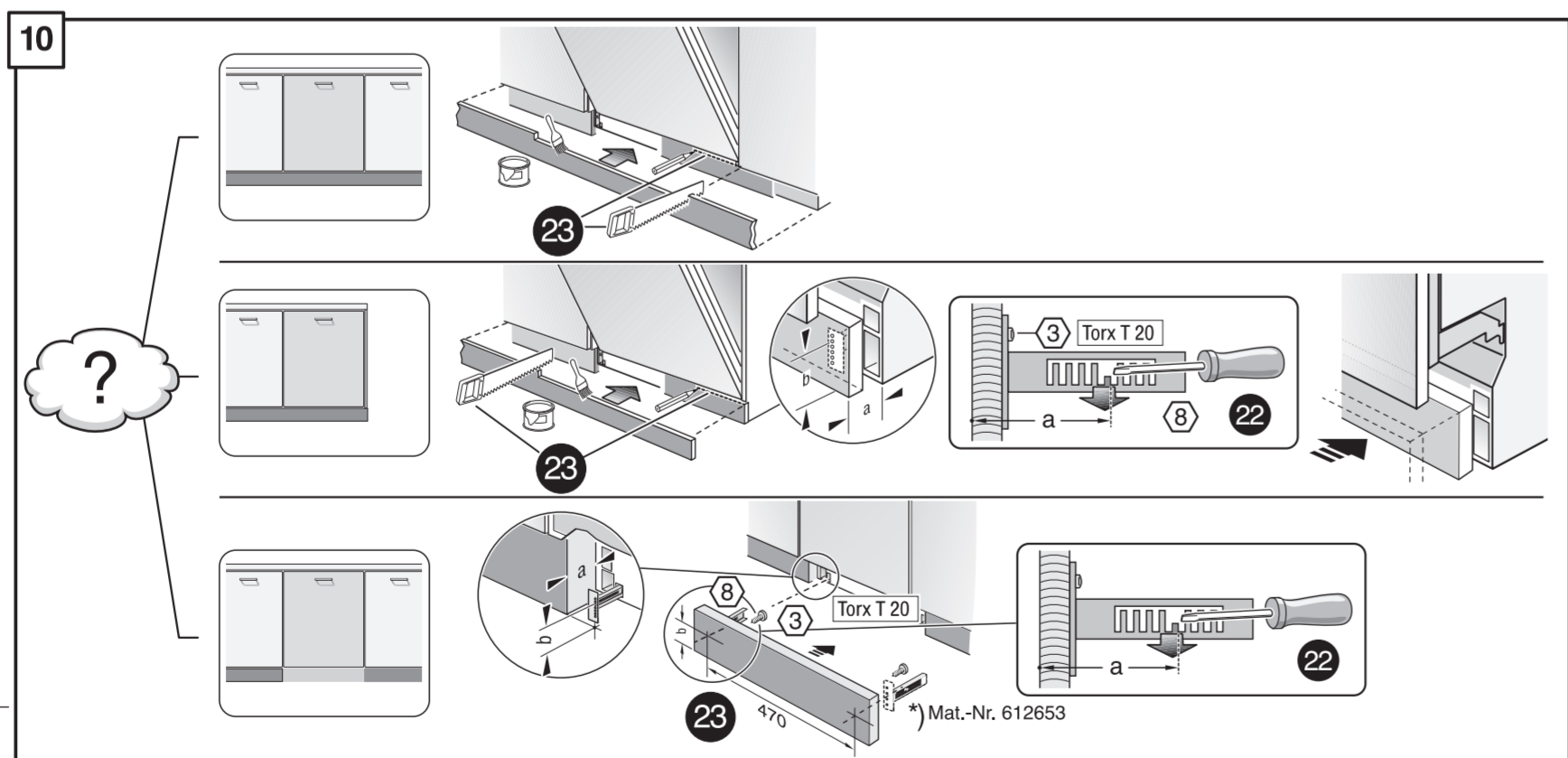
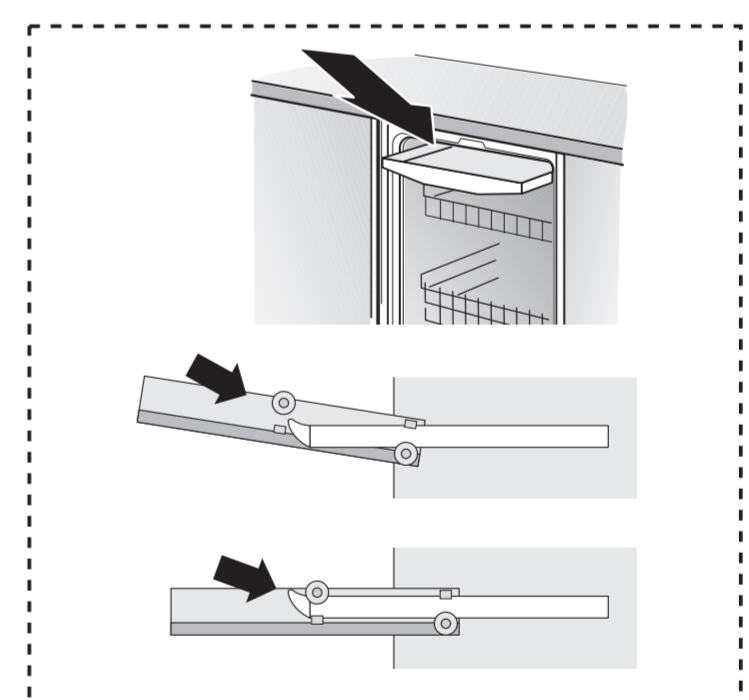
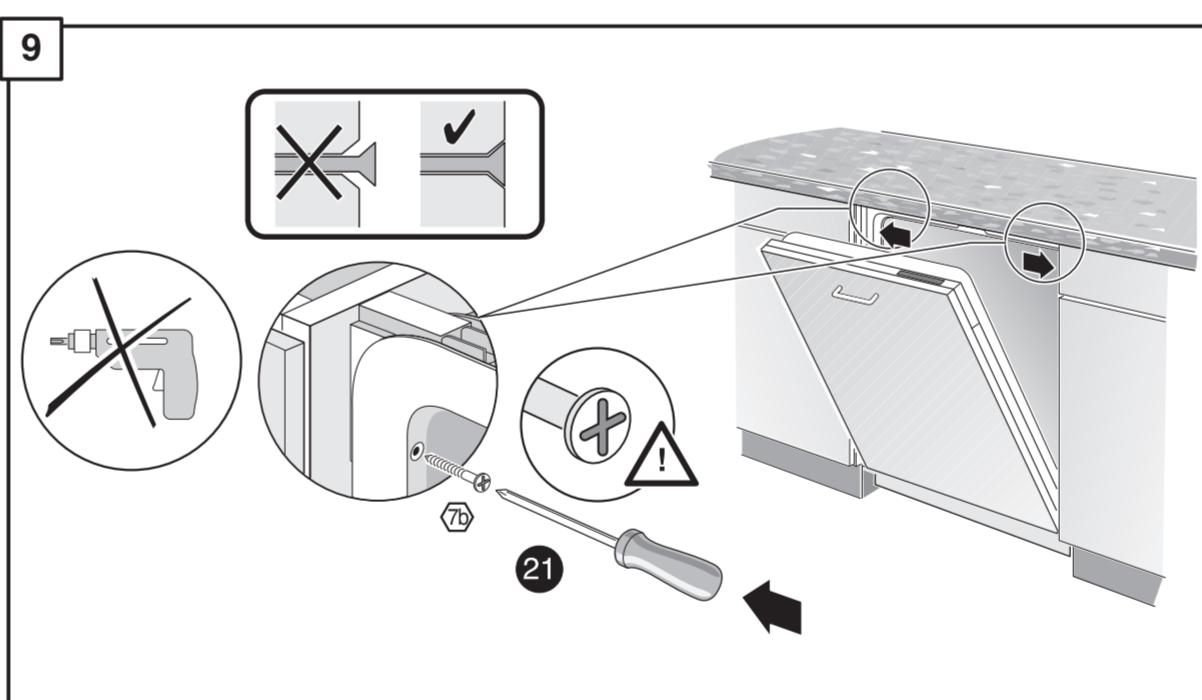
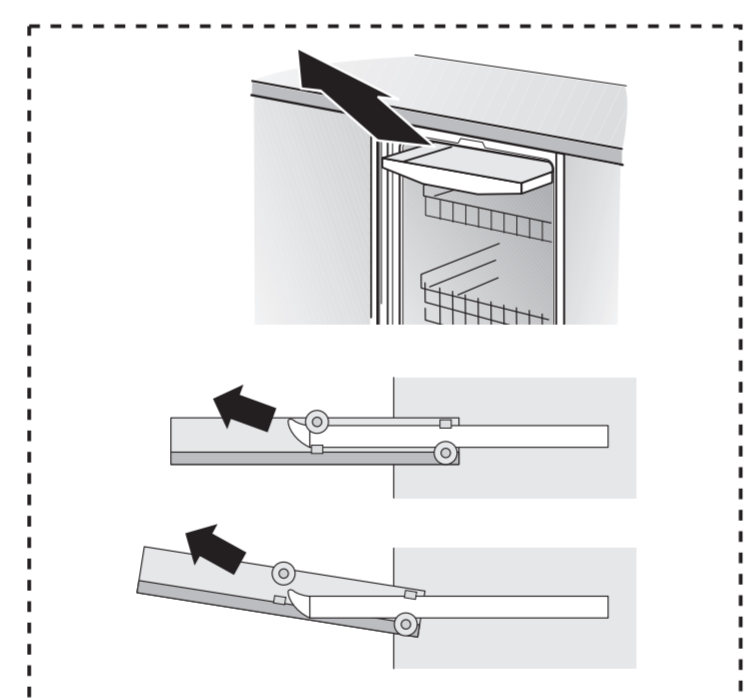
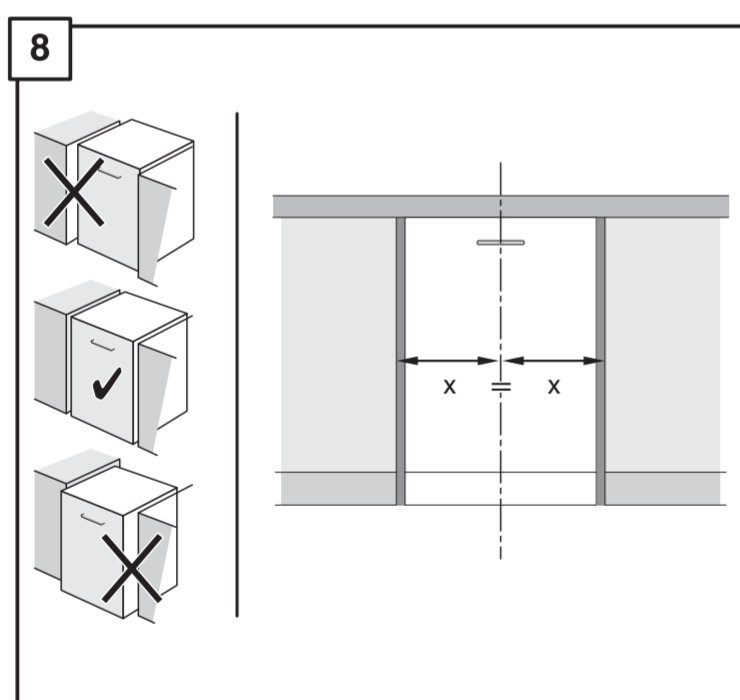
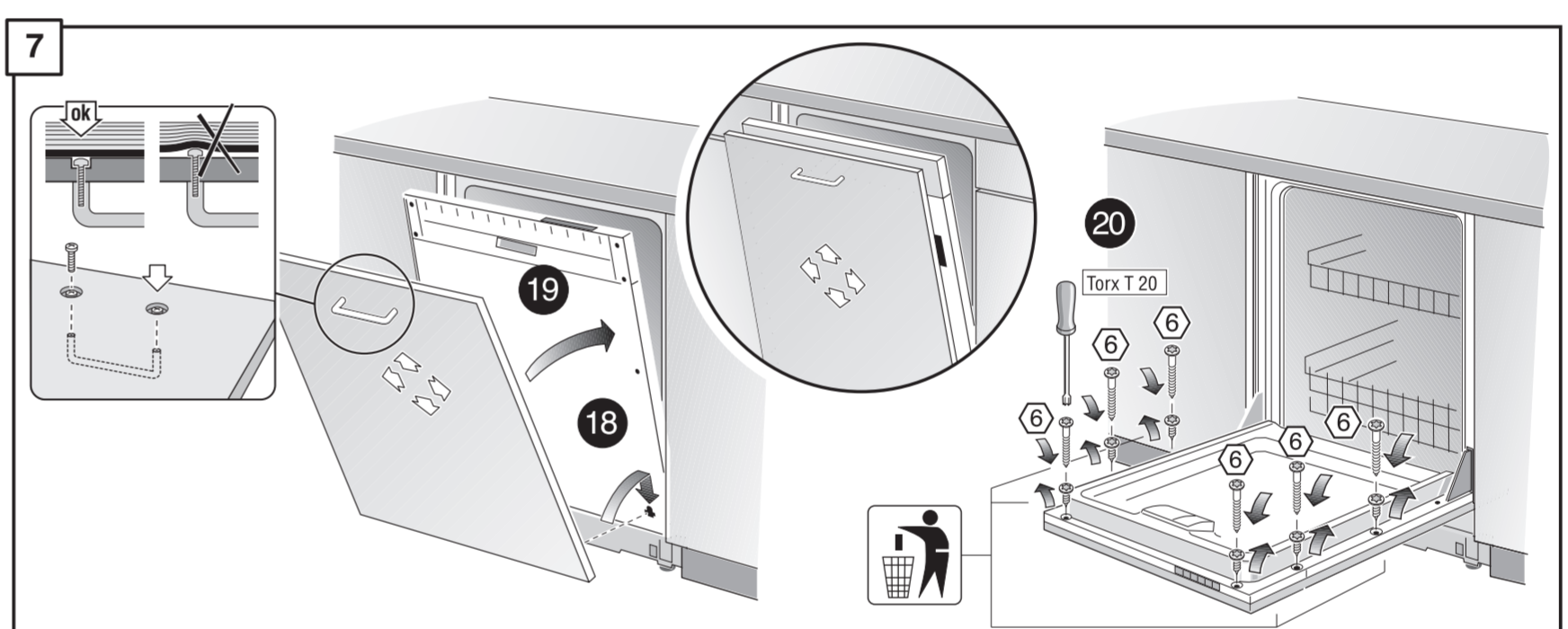
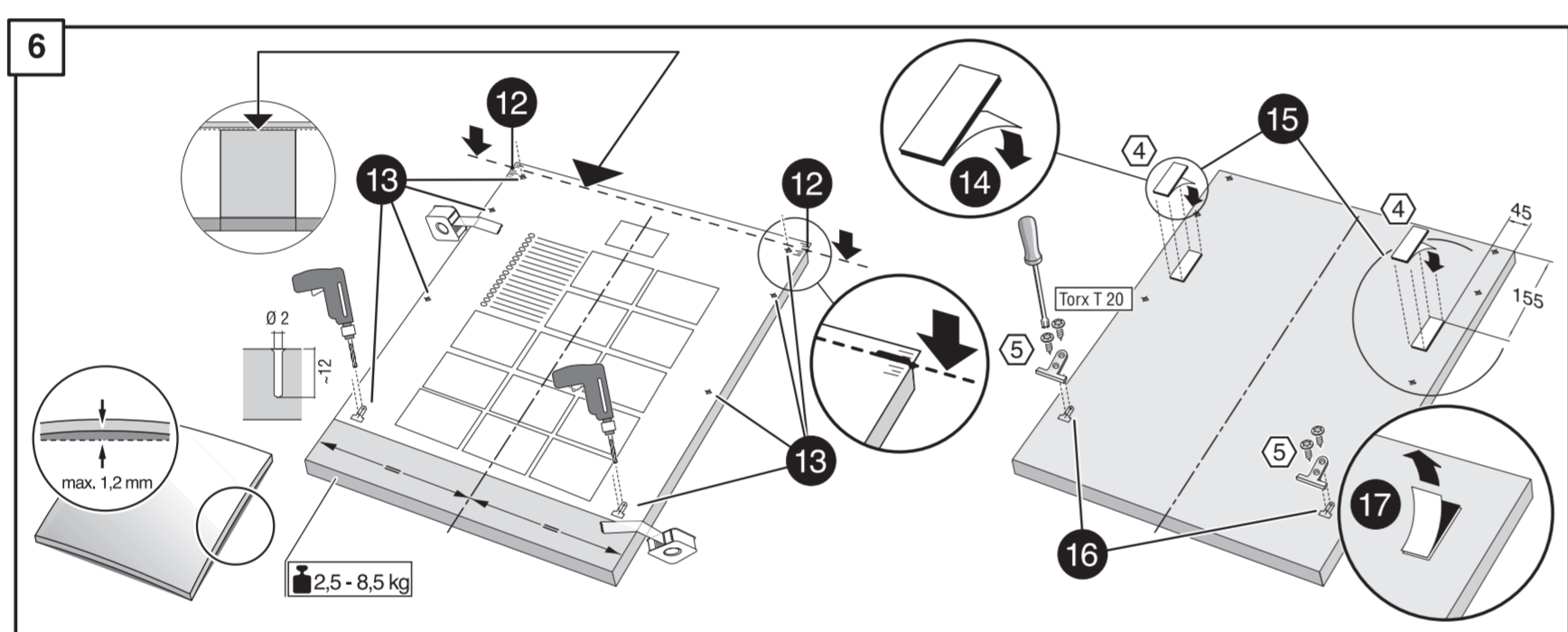
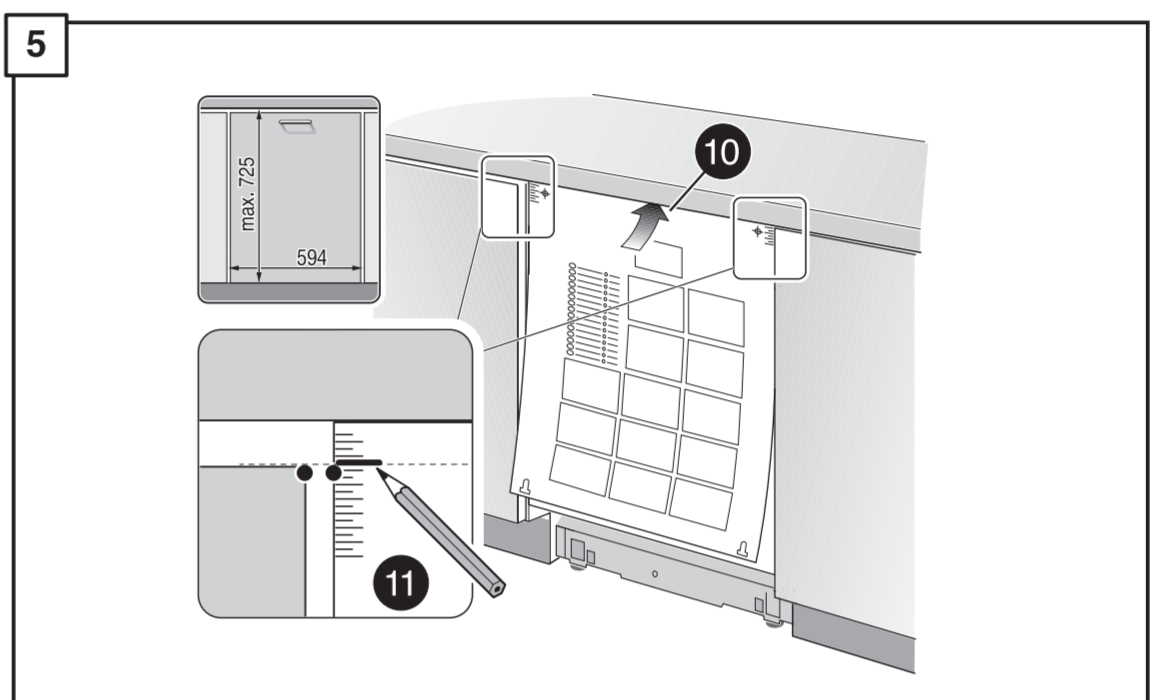
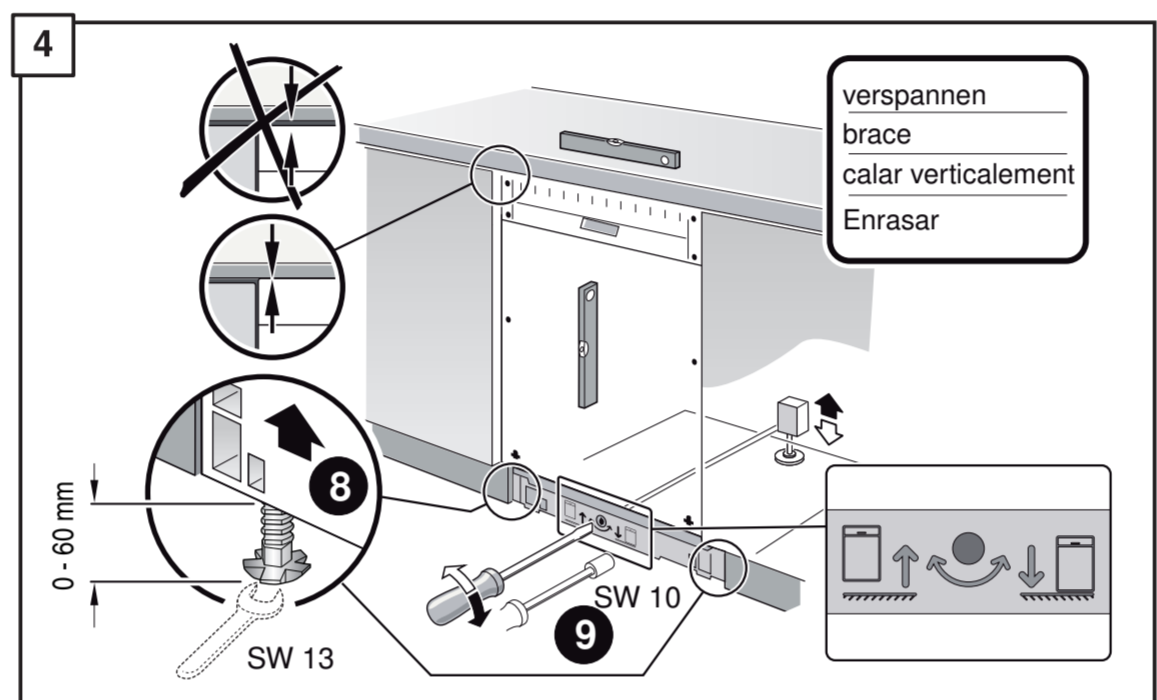
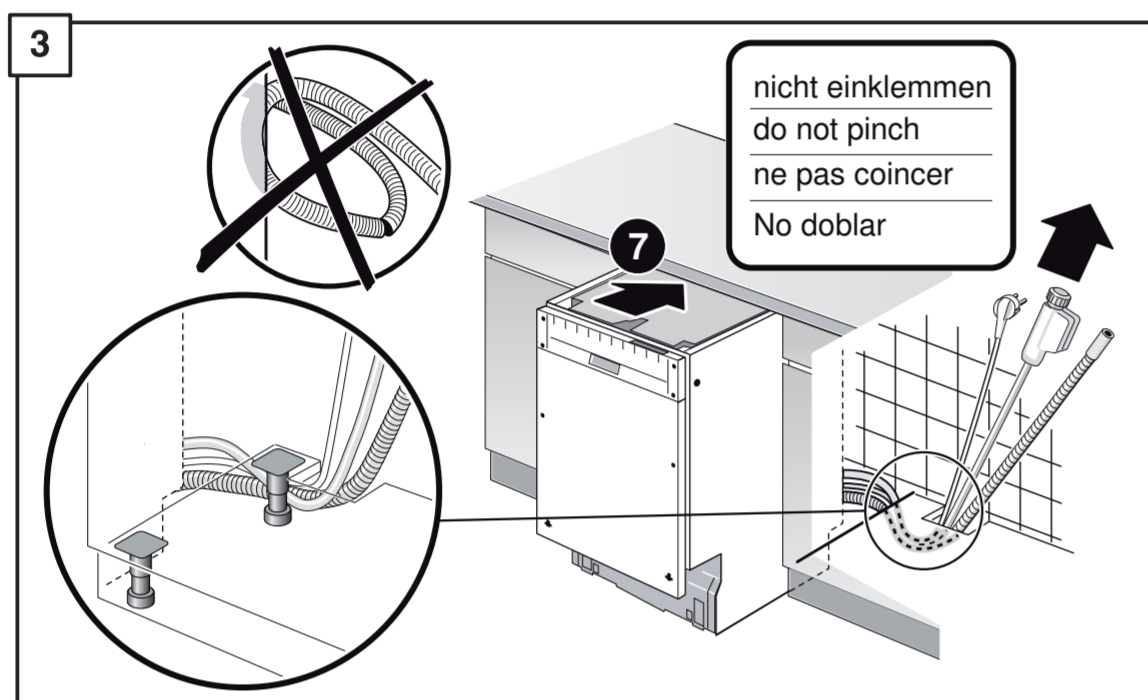
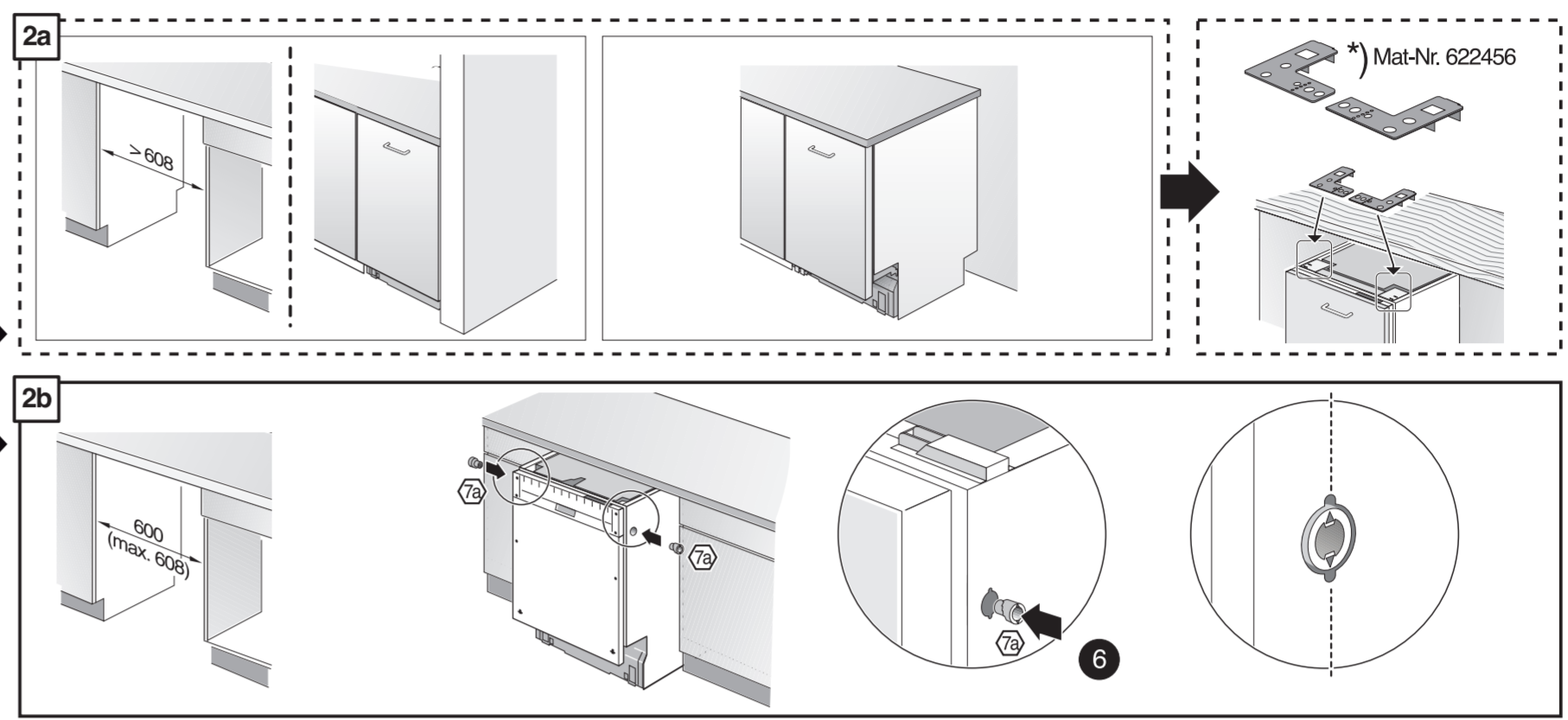
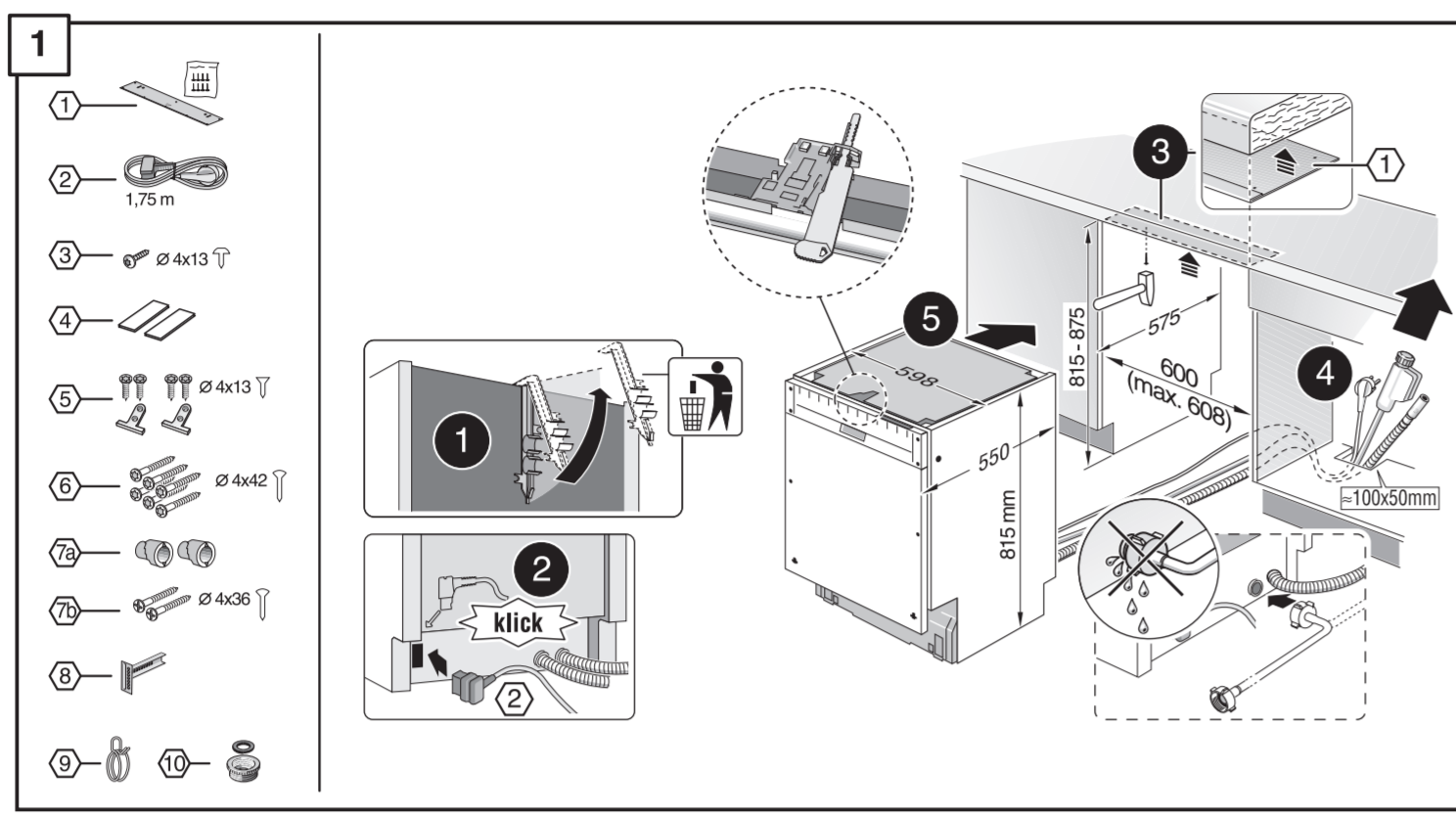




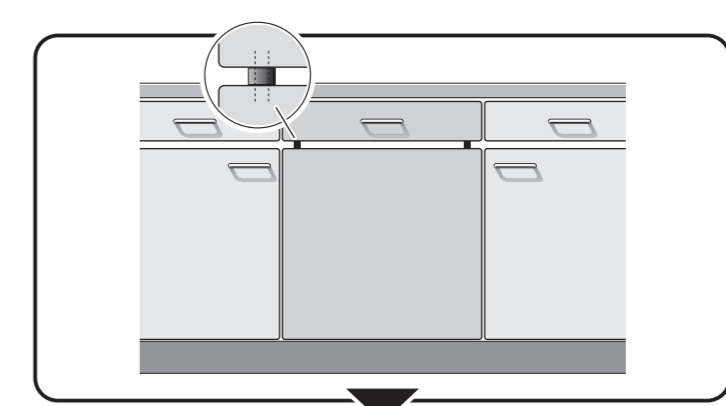
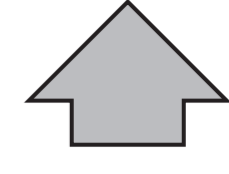
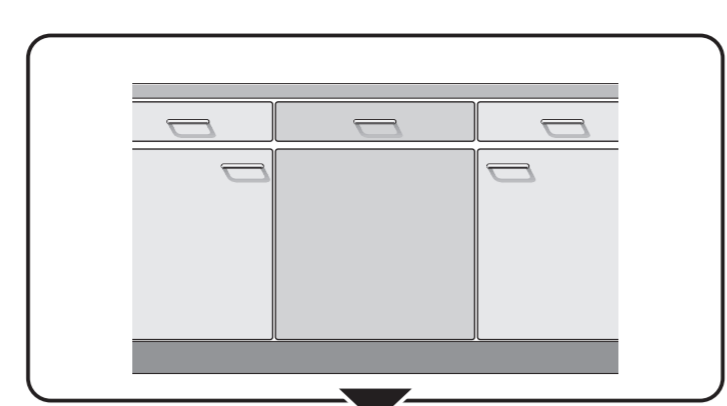
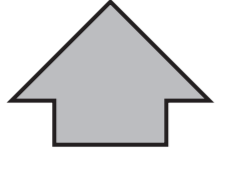
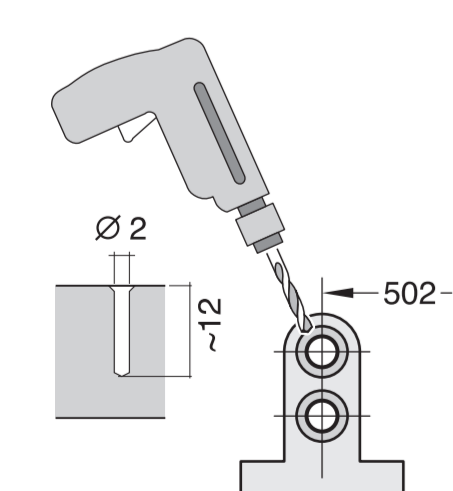
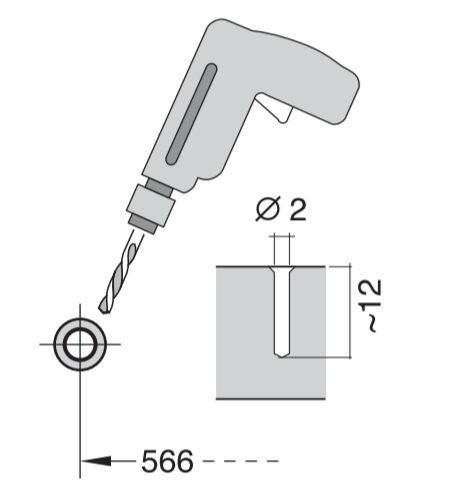
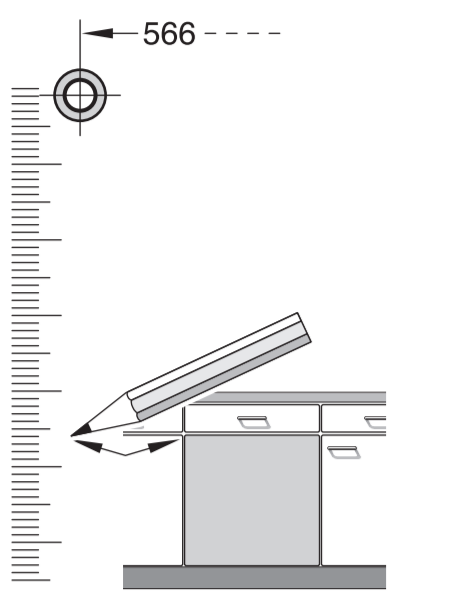
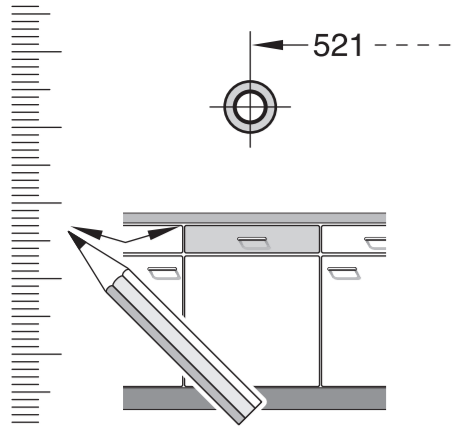
<b>de</b> Montageanleitung *) Über Kundendienst erhältlich	<b>tr</b> Montaj klavuzu *) Yetkili servis üzerinden alınabilir	<b>mk</b> Упатство за монтажа *) се добива преку службата за купувачи	<b>fa</b> راهنمای مونتاژ *) از مرکز خدمات پس از فروش تهیه فرمایید
<b>en</b> Installation instructions *) Available from customer service	<b>ru</b> Инструкция по монтажу *) Можно получить в сервисном центре	<b>sl</b> Navodilo za montažo *) Lahko nabavite v servisni službi	<b>ar</b> تعليمات التركيب *) يمكن طلبها من مراكز خدمة العملاء
<b>fr</b> Notice de montage *) Disponible par le biais du service après-vente	<b>es</b> Montážní návod *) K dispozici přes servisní službu	<b>hr</b> Uputstvo za montažu *) Može se nabaviti preko servisne službe	<b>ko</b> 설치 설명서 *) 고객센터 센터에서 구입 가능
<b>nl</b> Montagevoorschrift *) Tegen meerprijs bij de Servicedienst verkrijgbaar	<b>no</b> Monteringsanvisning *) fæes hos kundeservice	<b>et</b> Monteerimisjuhend *) küsige klientteeninduselt	<b>zh</b> 安装说明书 *) 可向售后服务站索取
<b>it</b> Istruzioni per il montaggio *) Disponibili presso il servizio assistenza clienti	<b>fi</b> Asennusohje *) Saatavissa huoltopalvelusta	<b>lv</b> Montāžas instrukcija *) Ja gālma gauti klientu aptarmavimo servise	<b>uk</b> Інструкція з монтажу *) Можна отримати через сервісну службу
<b>el</b> Οδηγίες τοποθέτησης *) Διαθέσιμα στο τμήμα υπηρεσιών πελάτη (εμπόρευμα) της μάρκας	<b>pl</b> Instrukcja montażu *) Do uzyskania w punkcie serwisowym	<b>lt</b> Montavimo instrukcija *) Var šanęmį serviso dienestui	<b>ro</b> Instrucțiune de montaj *) obținabilă la serviciul pentru clienți
<b>es</b> Instrucciones de montaje *) Se puede adquirir a través del Servicio de Asistencia Técnica Oficial de la marca	<b>pt</b> Instruções de montagem *) Pode ser adquirido nos nossos Serviços Técnicos	<b>ec</b> Udhëzues për montim *) Sigurohet nëpërmjet servisit	<b>id</b> Instruksi Pemasangan *) bisa didapatkan melalui Customer Service
<b>sv</b> Monteringsanvisning *) kan fås via Service	<b>hr</b> Uputa za montažu *) može dobiti kod službe održavanja	<b>cs</b> Uputa za montažu *) Može se dobiti preko servisne službe	<b>kk</b> Іске қосу туралы нұсқаулар! *) Сервис қызмет көрсету орталығында алуына жағдай



GV640 Voll-I - SK - 81,5 cm 9000 879 957 (9303)







**1**

- 1 1.75 m
- 2 1.75 m
- 3 Ø 4x13
- 4 1.75 m
- 5 Ø 4x13
- 6 Ø 4x13
- 7 Ø 4x13
- 8 Ø 4x13
- 9 Ø 4x13
- 10 Ø 4x13
- 11 Ø 4x13
- 12 Ø 4x13
- 13 Ø 4x13
- 14 Ø 4x13
- 15 Ø 4x13
- 16 Ø 4x13
- 17 Ø 4x13
- 18 Ø 4x13
- 19 Ø 4x13
- 20 Ø 4x13
- 21 Ø 4x13
- 22 Ø 4x13
- 23 Ø 4x13
- 24 Ø 4x13
- 25 Ø 4x13
- 26 Ø 4x13
- 27 Ø 4x13
- 28 Ø 4x13
- 29 Ø 4x13
- 30 Ø 4x13

**2a**

**2b**

Mat-Nr. 622456

**3**

nicht einklemmen  
do not pinch  
ne pas coincier  
No doblar

**4**

verspannen  
brace  
calar verticalmente  
Enrasar

0-60 mm

SW 13

**5**

**6**

**7**

2.5-8.5 kg

**8**

**9**

**9**

**9**

**10**

Mat-Nr. 612653

**11**

Scheibe entfernen  
remove disc  
enlever le disque  
Eliminar disco

min. Ø 19 mm

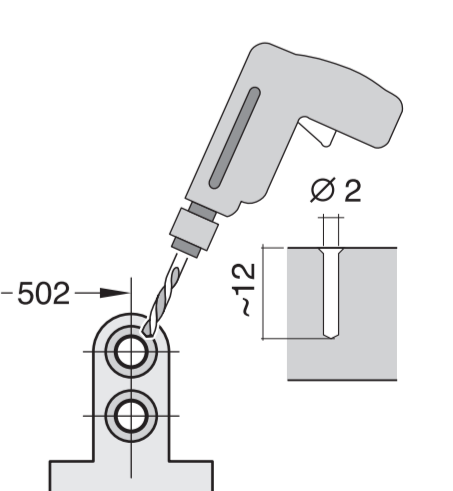
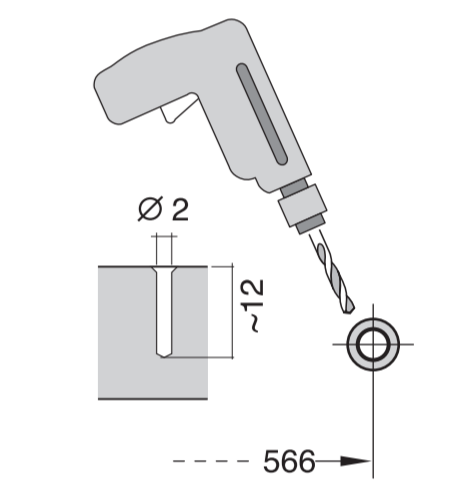
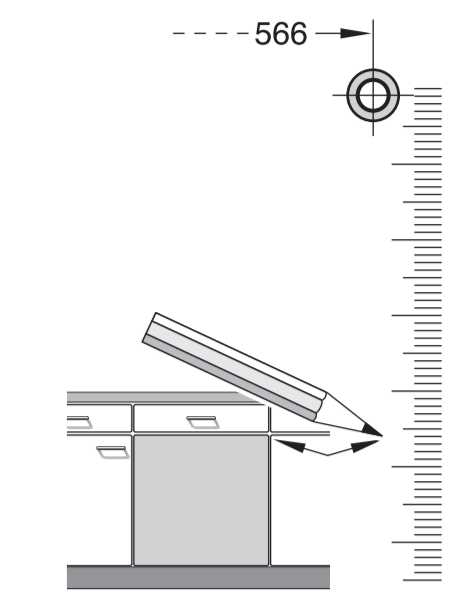
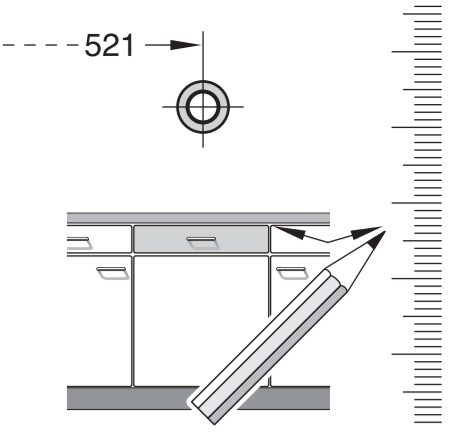
max. 10 Nm

10 l/min

Dichtheit nach einem Spülgang prüfen.  
Check for leaks after one wash cycle.  
Vérifier l'étanchéité après un lavage.  
Verificar la estanqueidad tras un ciclo de lavado.

0.05 - 1 MPa  
(0.5 - 10 bar)  
max. 60°C

1  
4  
5A  
6A  
7A  
8  
11



max. 4 m

2 m

0.22 mm

2.2 m

Mat-Nr. 350564

3 m EU \*) Mat-Nr. 644533

3 m GB \*) Mat-Nr. 644534

Mat-Nr. 657927