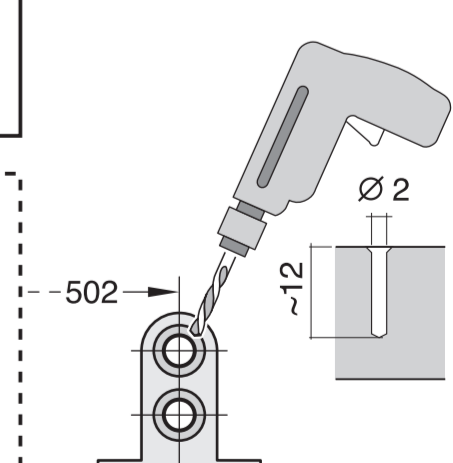
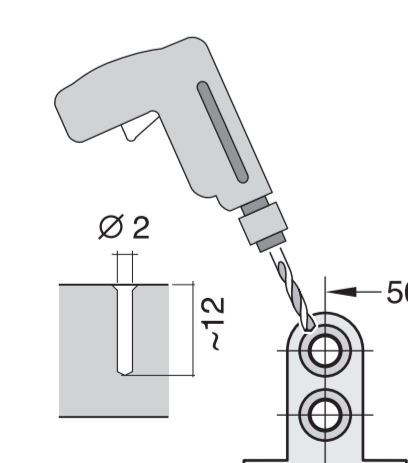
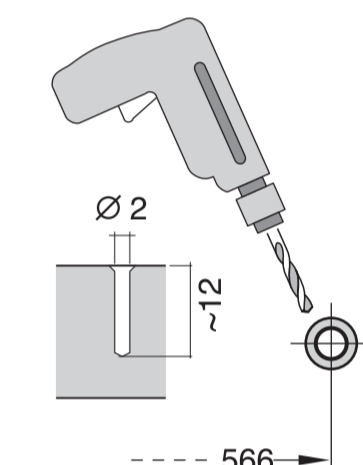
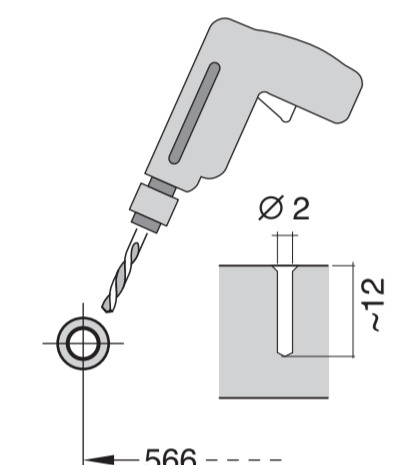
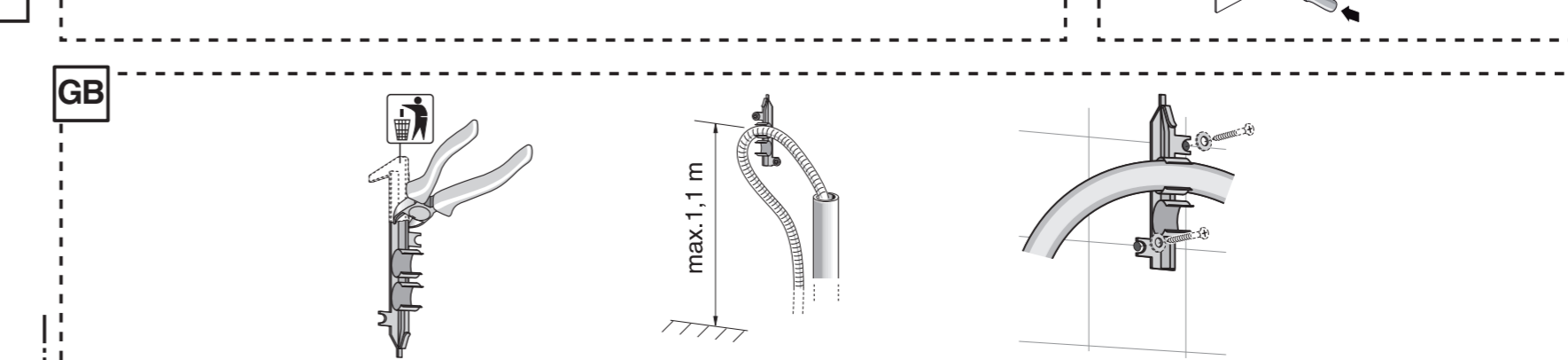
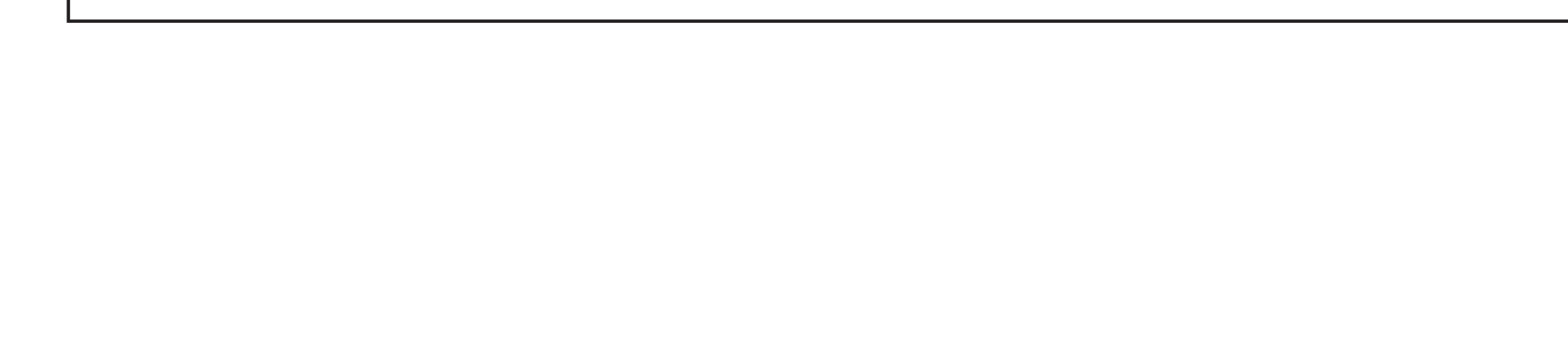
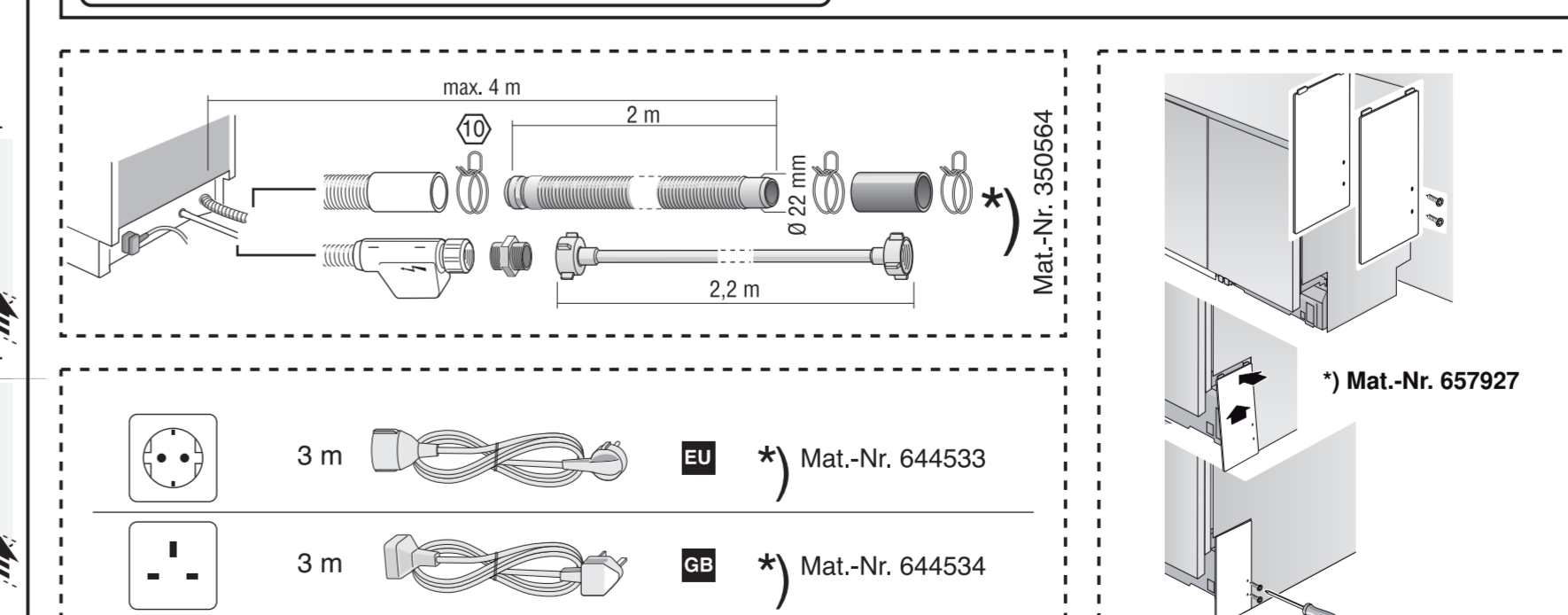
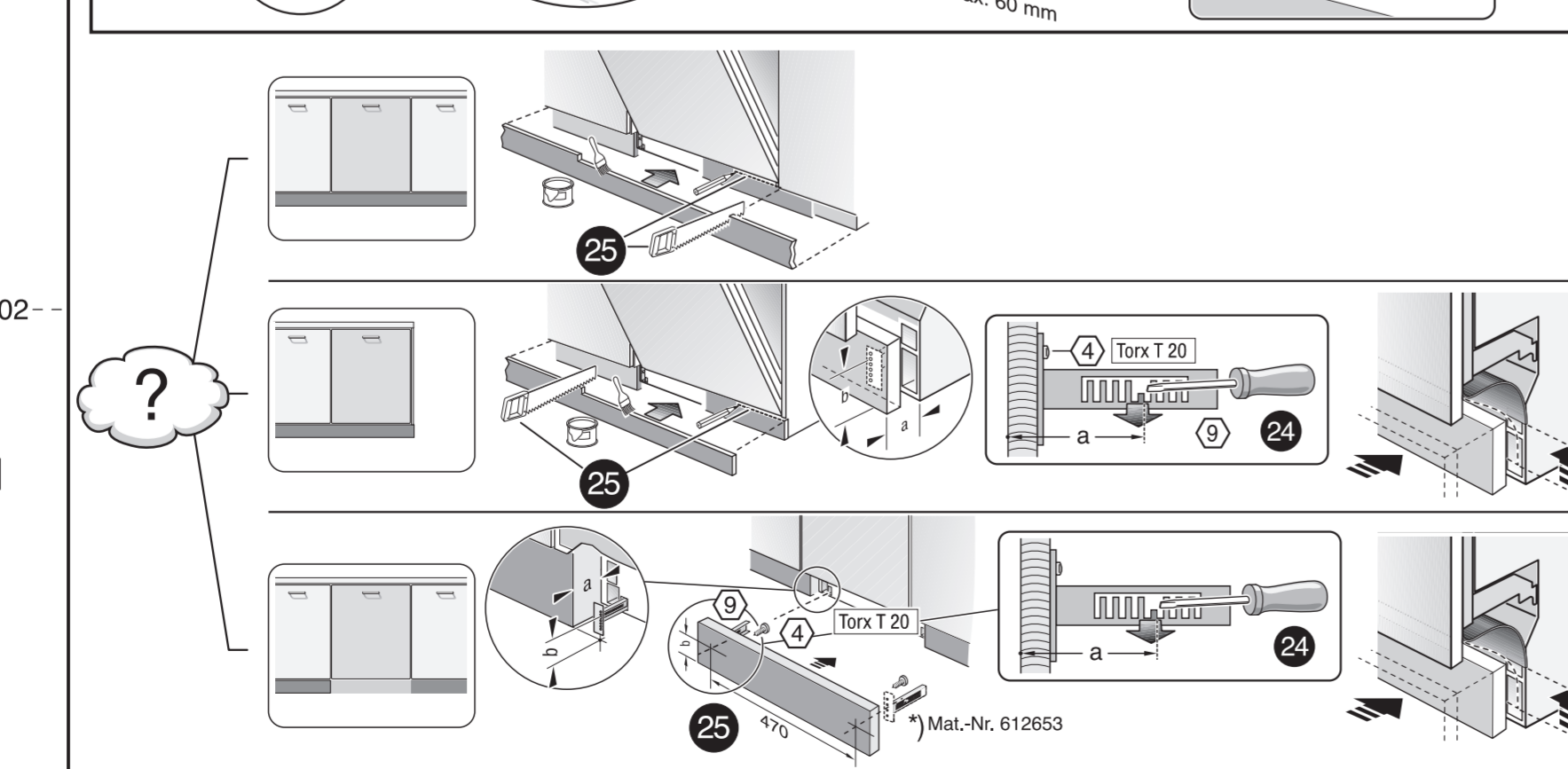
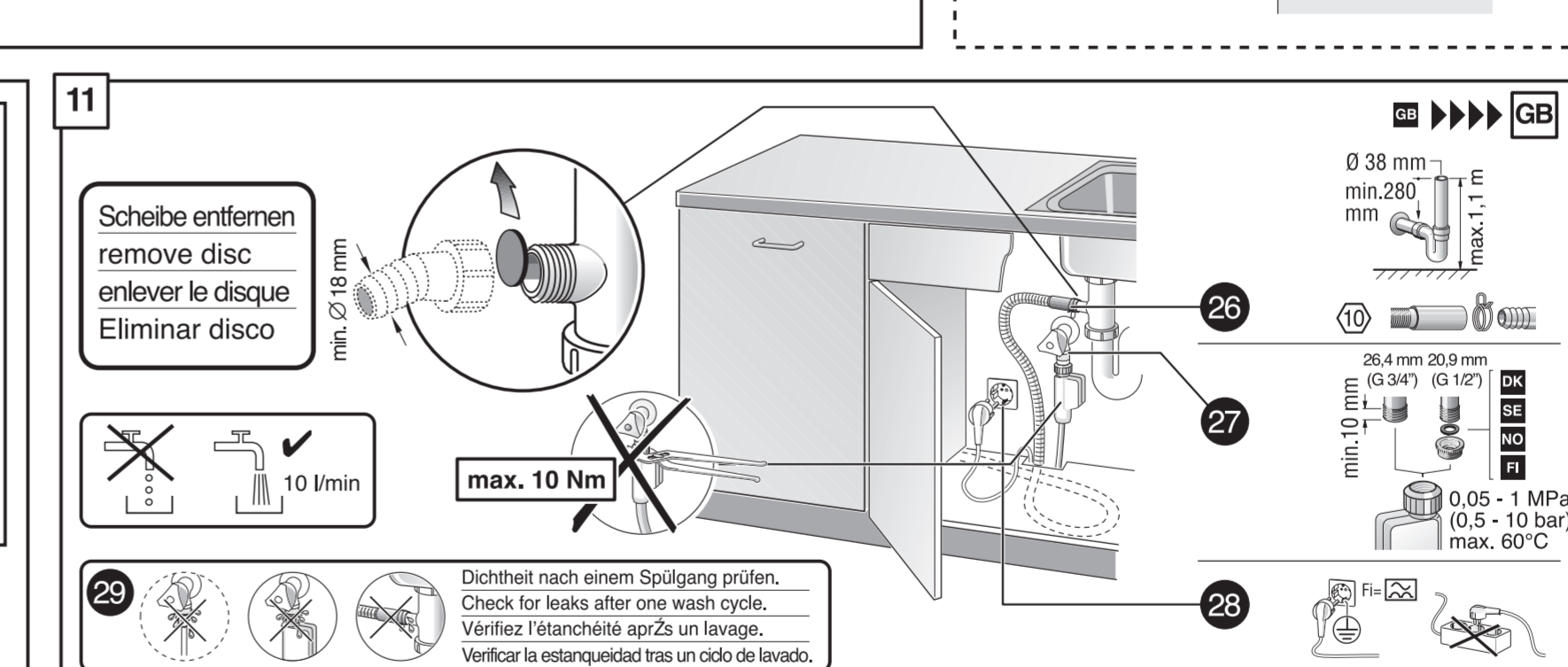
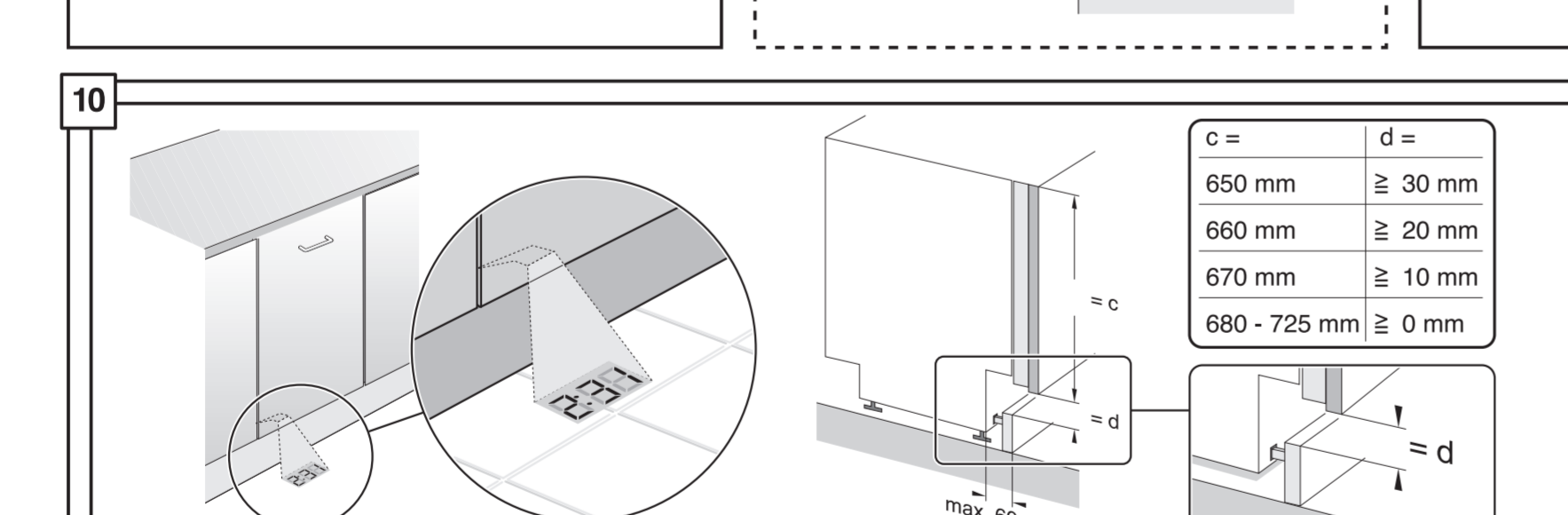
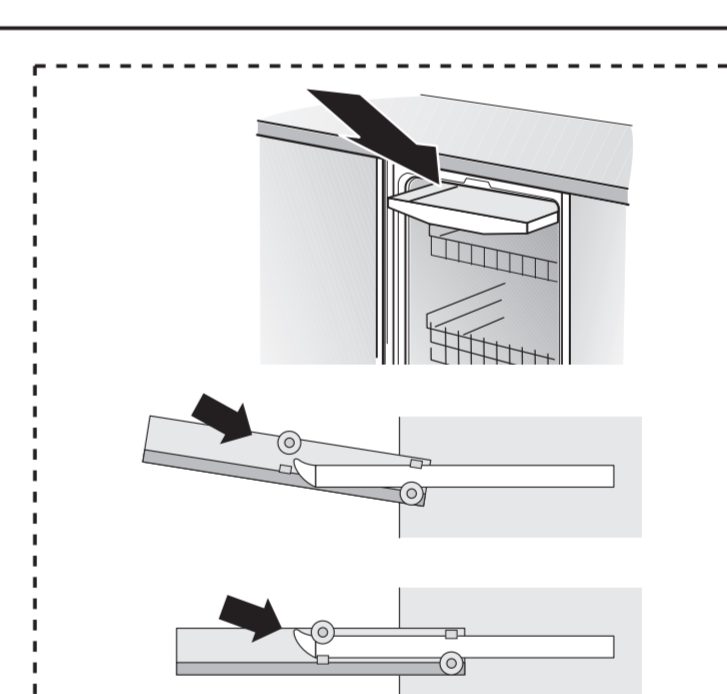
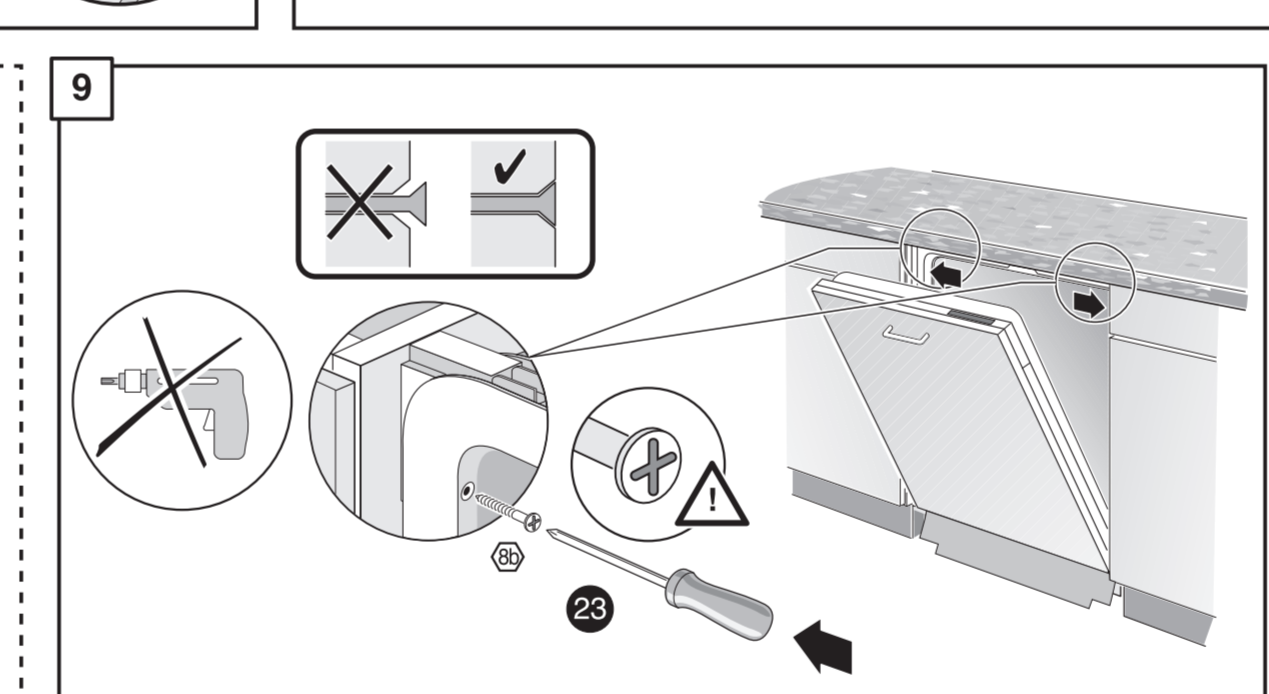
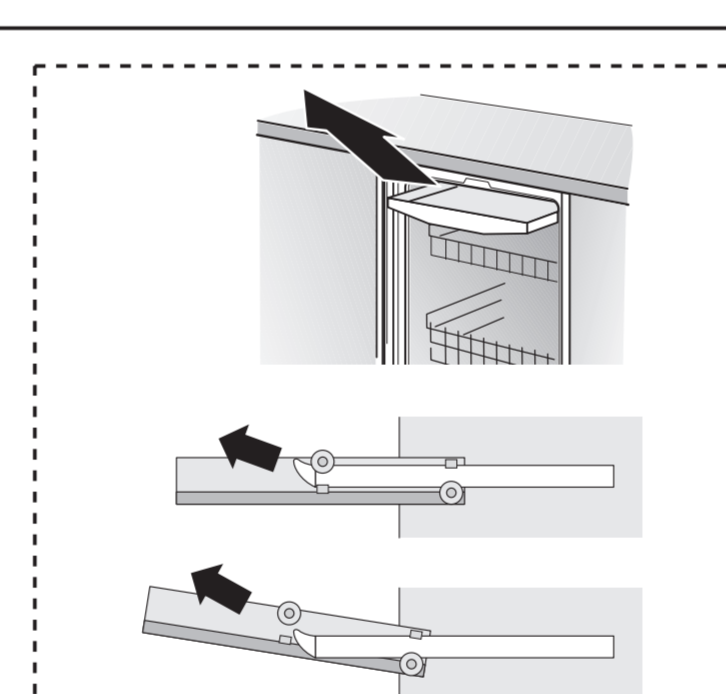
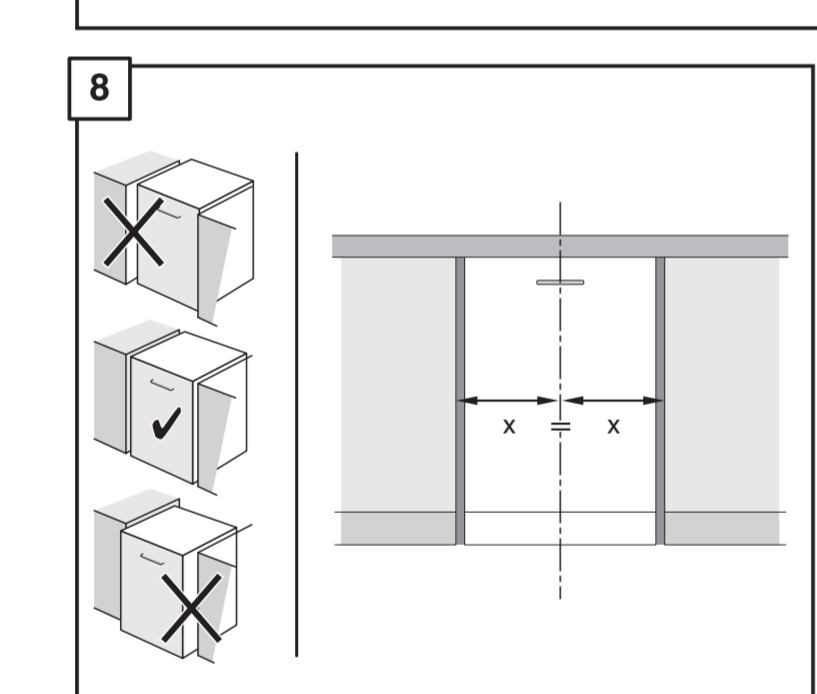
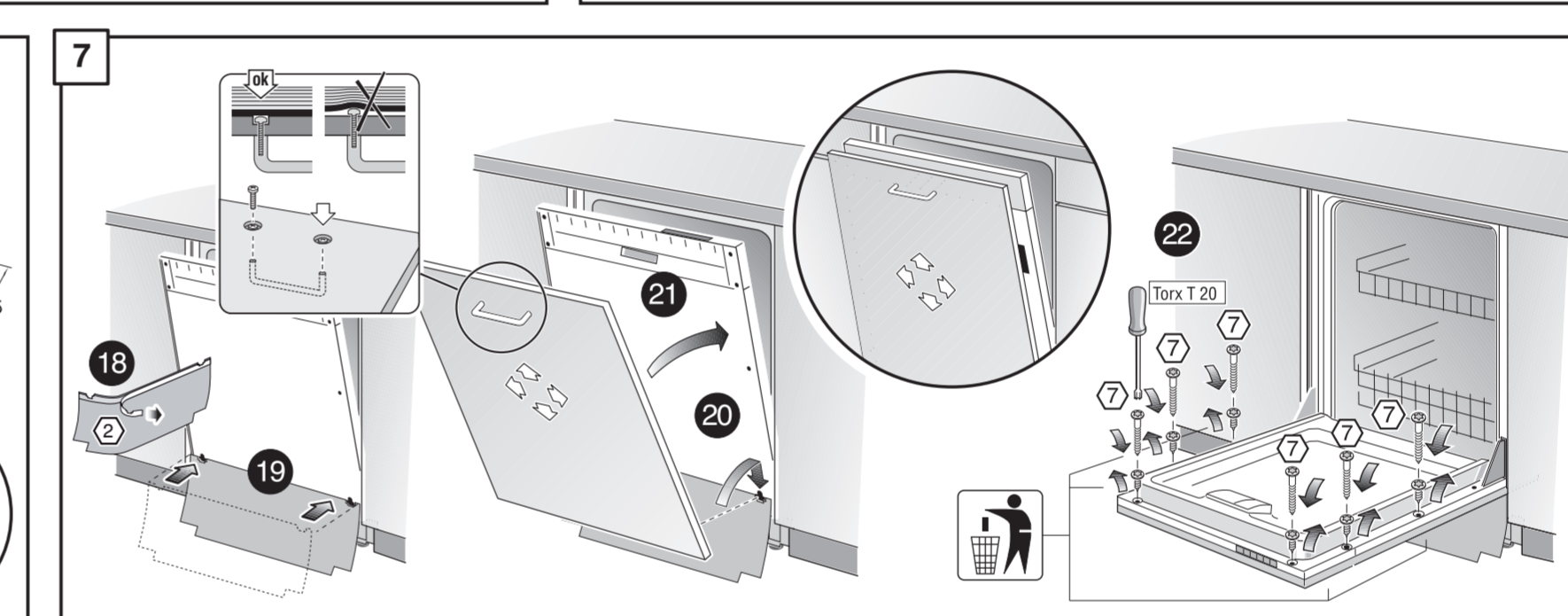
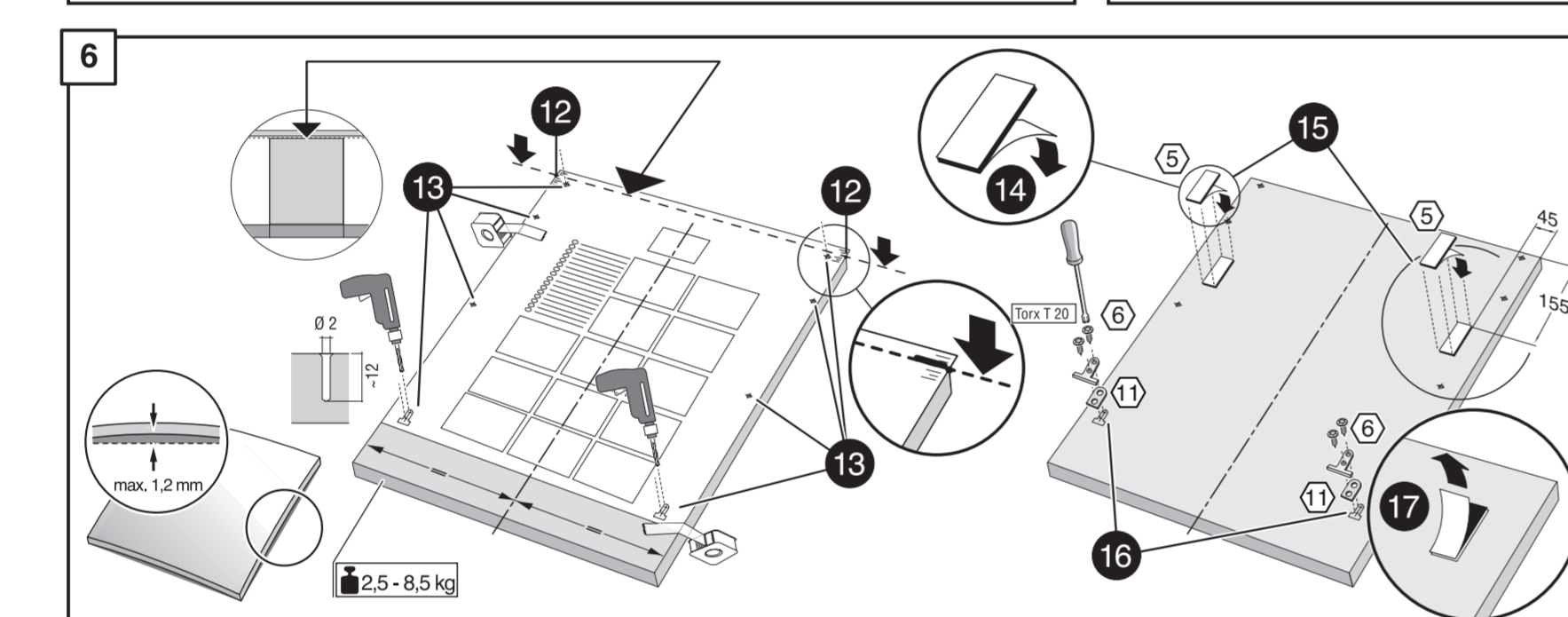
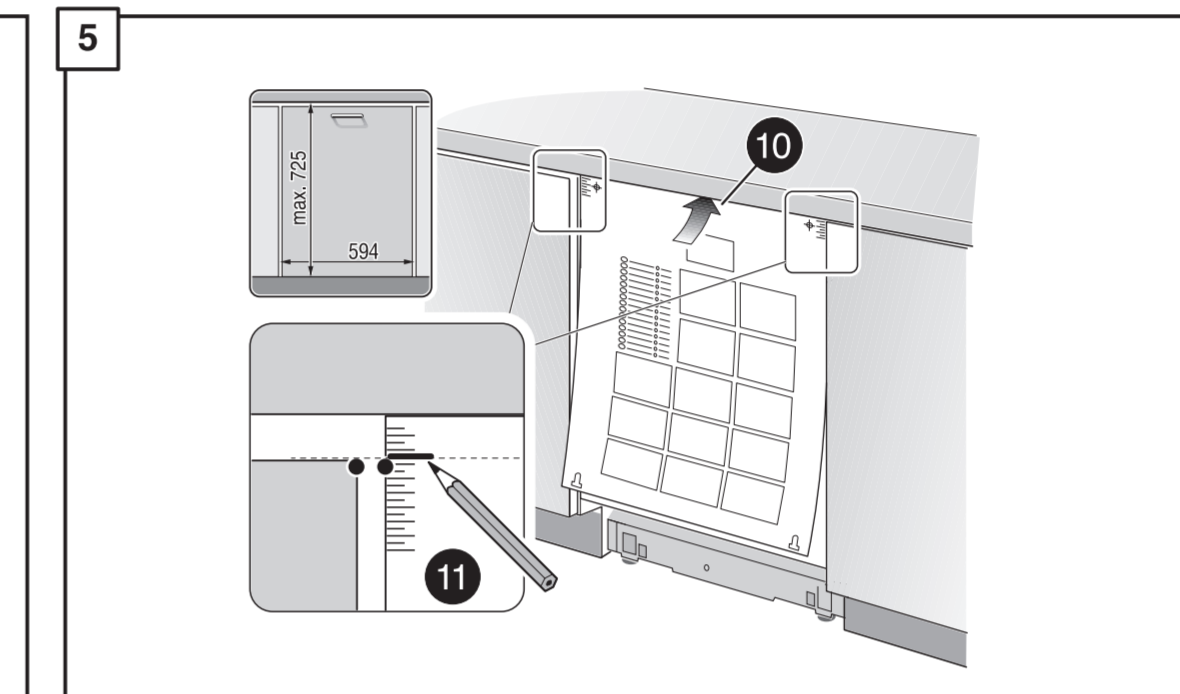
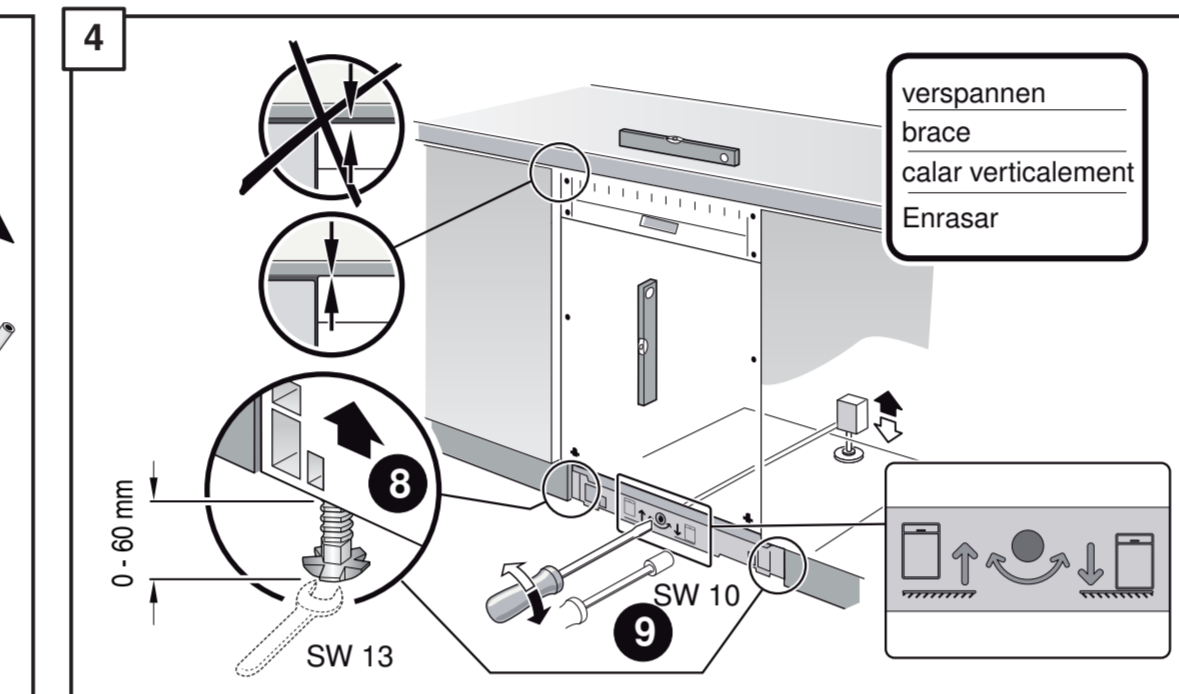
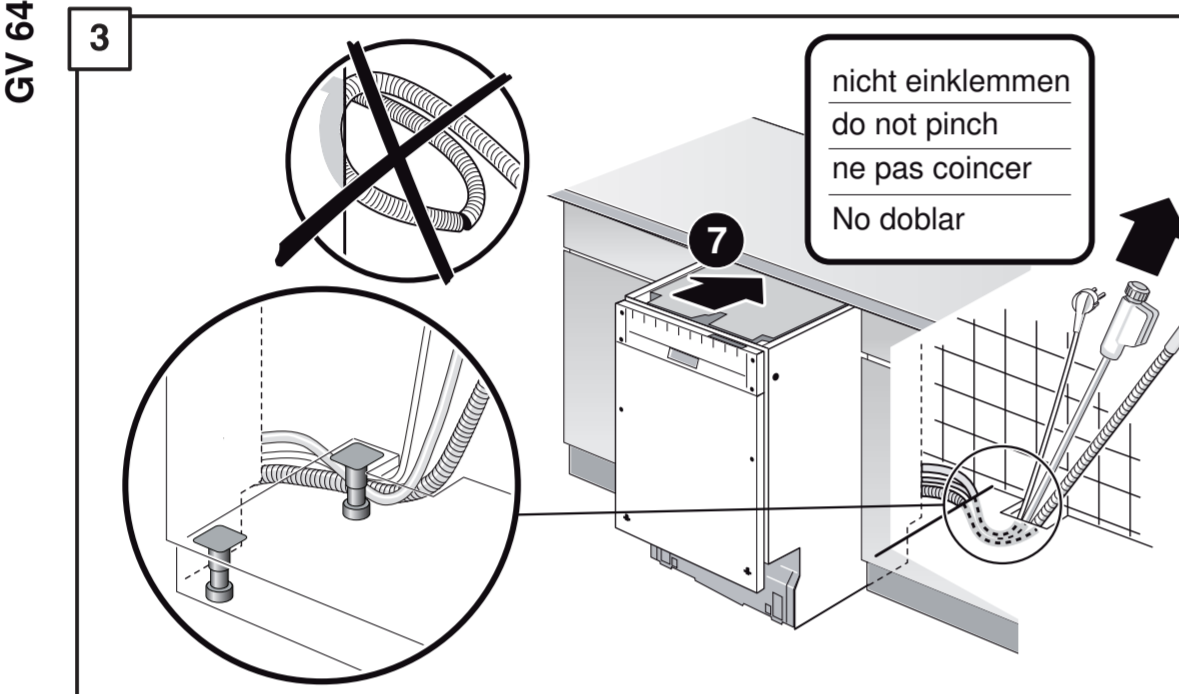
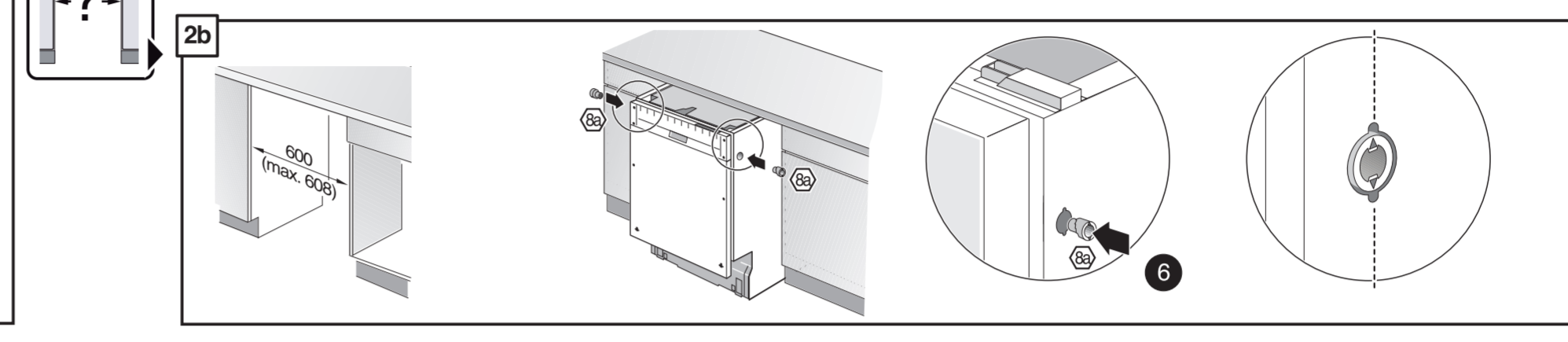
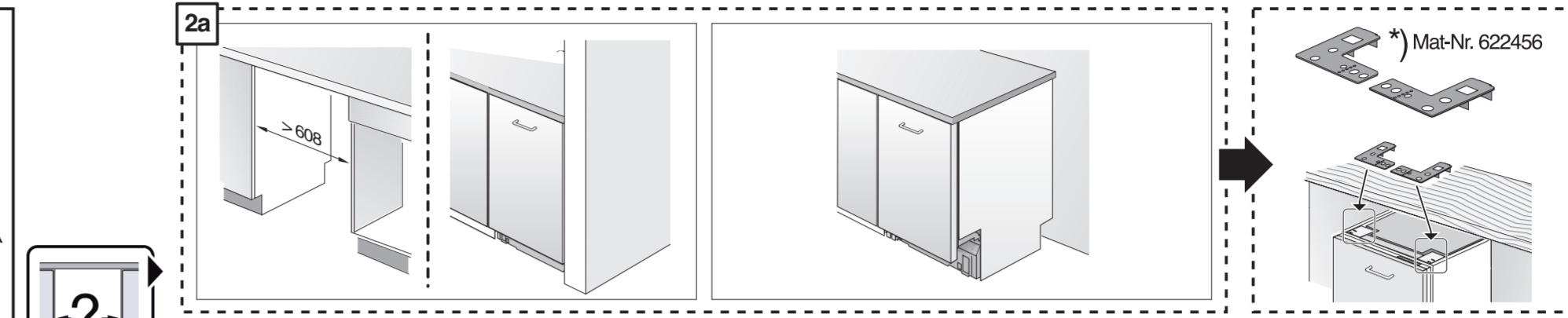
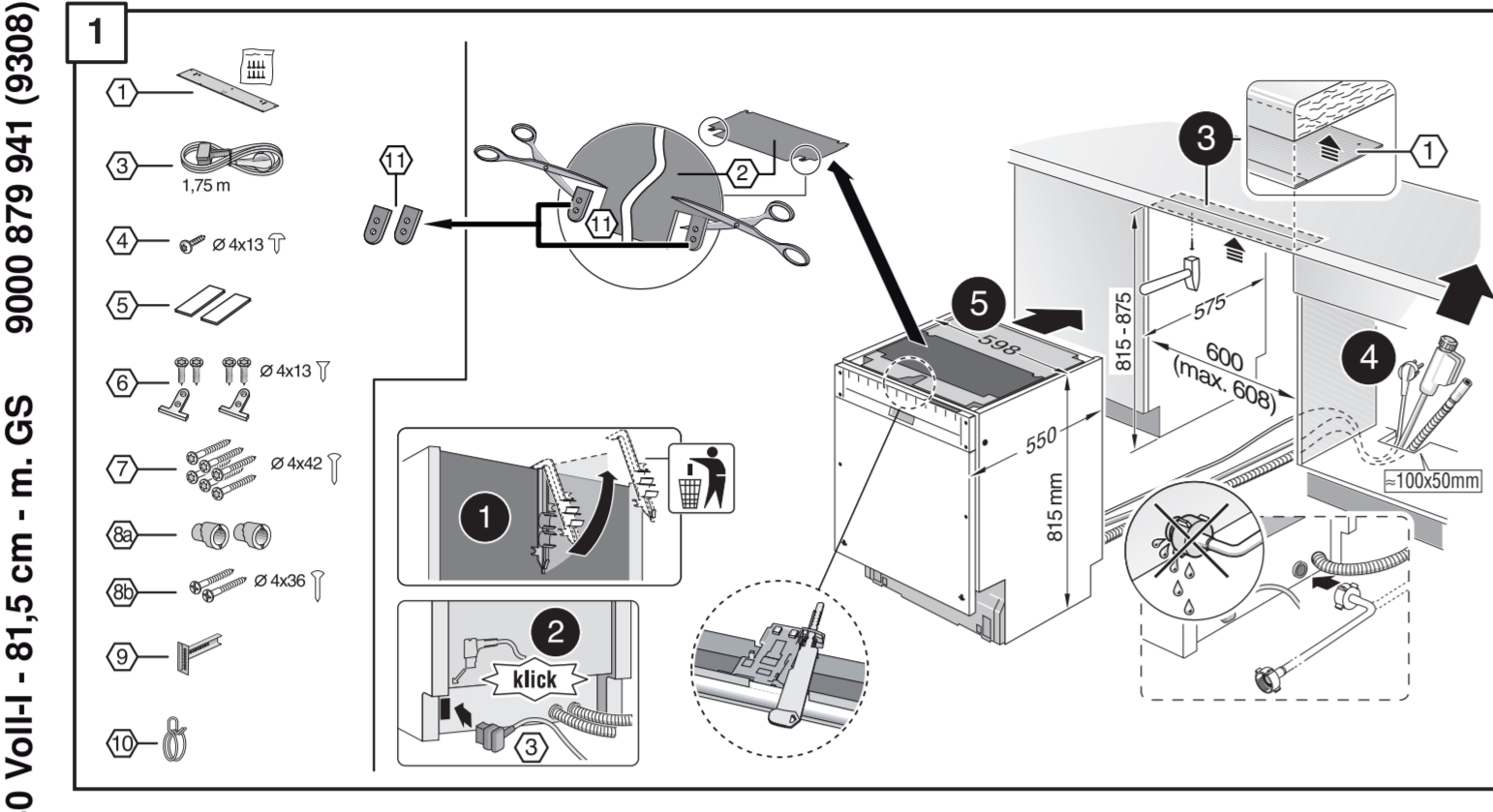
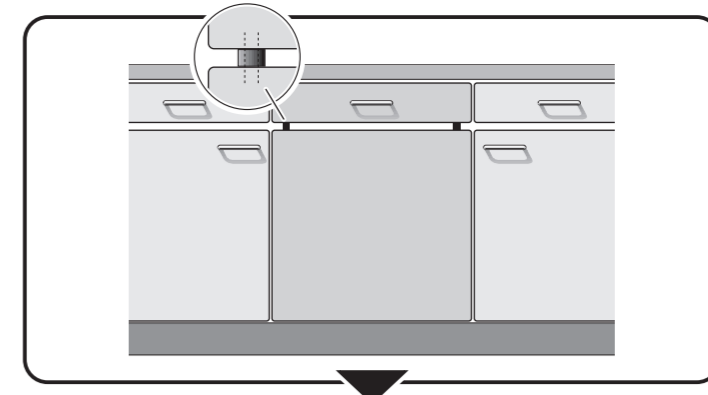
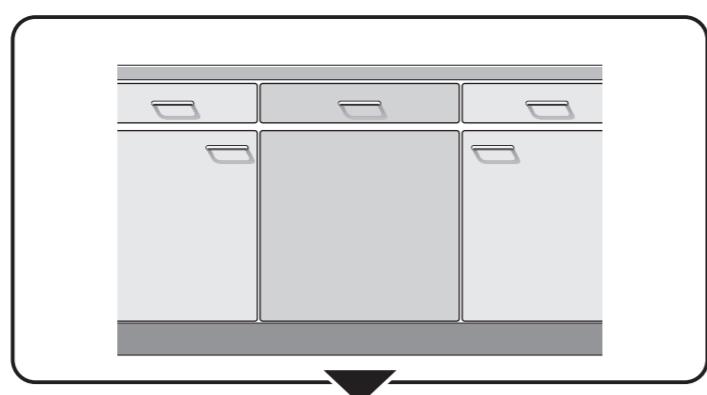
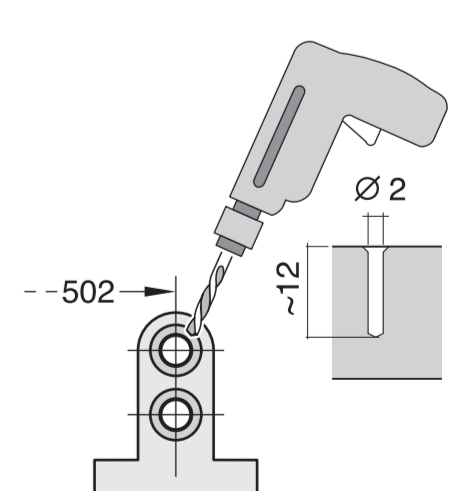
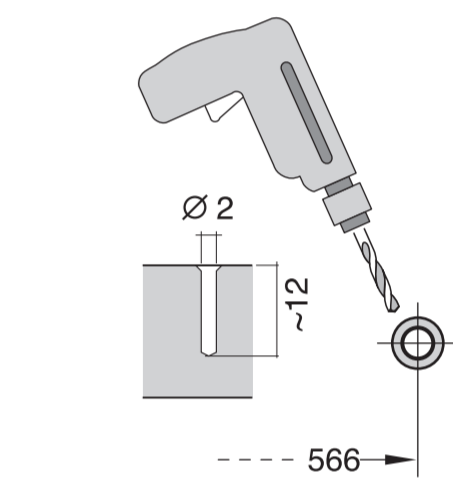
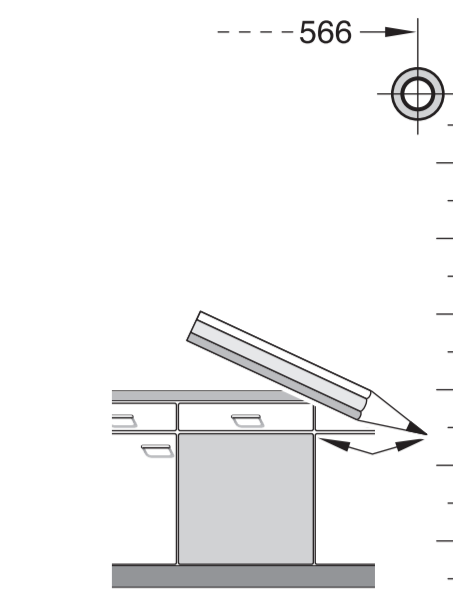
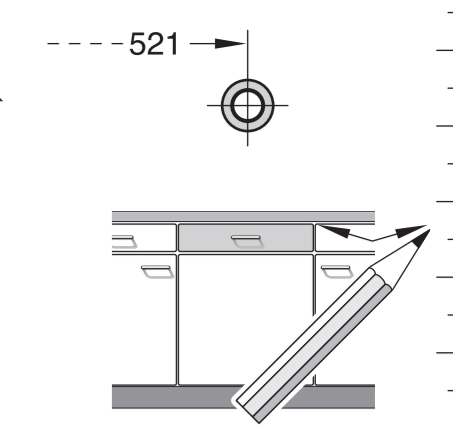
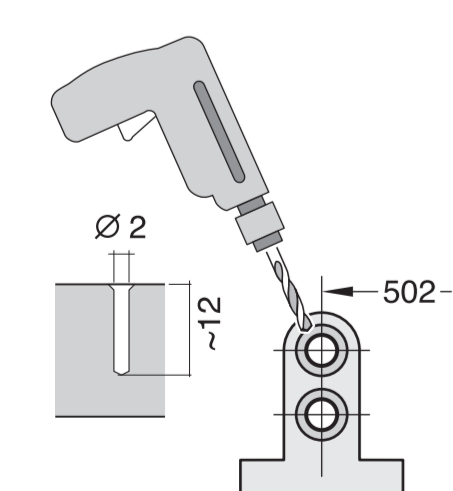
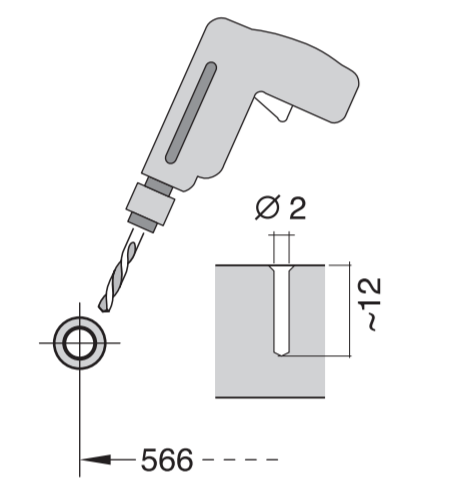
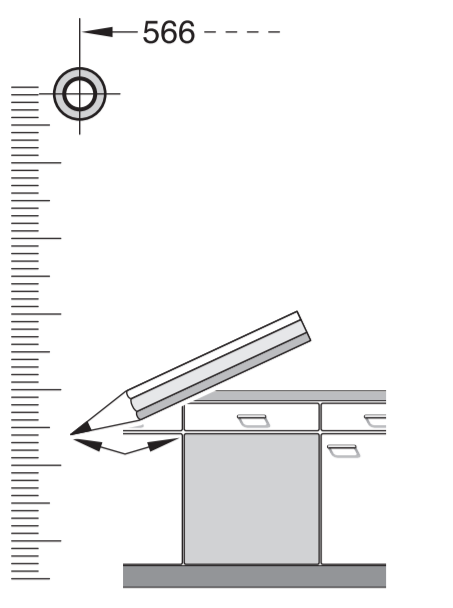
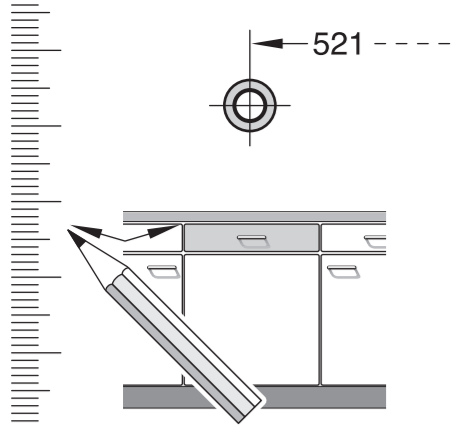


- de** Montageanleitung  
\*) über Kundendienst erhältlich
- en** Installation instructions  
\*) Available from customer service
- fr** Notice de montage  
\*) Disponible par le biais du service après-vente
- nl** Montagevoorschrift  
\*) Tegen meerprijs bij de Servicedienst verkrijgbaar
- it** Istruzioni per il montaggio  
\*) Disponibili presso il servizio assistenza clienti
- el** Οδηγίες τοποθέτησης  
\*) Διαθέσιμα από την υπηρεσία τεχνικής εξυπηρέτησης πελατών
- es** Instrucciones de montaje  
\*) Se puede adquirir a través del Servicio de Asistencia Técnica Oficial de la marca
- pt** Instruções de montagem  
\*) Pode ser adquirido nos nossos Serviços Técnicos
- sv** Monteringsanvisning  
\*) kan fås via Service
- tr** Montaj kılavuzu  
\*) Yetkili servis üzerinden alınabilir
- ru** Инструкция по монтажу  
\*) Можно получить в сервисном центре
- cs** Montážní návod  
\*) K dispozici přes servisní službu
- no** Monteringsanvisning  
\*) fåes hos kundeservice
- fi** Asennusohje  
\*) Saatavissa huoltoasemalta
- da** Monteringsvejledning  
\*) Kan købes hos serviceafdelingen
- pl** Instrukcja montażu  
\*) Do uzyskania w punkcie serwisowym
- hu** Szerelési utasítás  
\*) A vevőszolgálaton keresztül kapható:
- lv** Uputa za montažu  
\*) može dobiti kod službe održavanja
- mk** Упатство за монтажа  
\*) се добива преку службата за купувачи
- sl** Navodilo za montažo  
\*) Lahko nabavite v servisni službi
- sr** Uputstvo za montažu  
\*) Može se nabaviti preko servisne službe
- et** Monteerimisjuhend  
\*) küsige klientiteenindusest
- lt** Montavimo instrukcija  
\*) Iš galima gauti klientų aptarnavimo servise
- lv** Montāžas pamācība  
\*) Var saņemt servisa dienestā
- sk** Návod na montáž  
\*) Dostanete v službe zákazníkom
- hr** Uputa za montažu  
\*) Sigurnoet nâprijemjet servisit
- bs** Uputa za montažu  
\*) Može se dobiti preko servisne službe
- fa** راهنمای مونتاژ  
\*) از مرکز خدمات پس از فروش تهیه فرمایید
- ar** تعليمات التركيب  
\*) يمكن طلبها من مراكز خدمة العملاء
- ko** 설치 설명서  
\*) 고객센터 센터에서 구입 가능
- zh** 安装说明书  
\*) 可向售后服务站索取。
- uk** Інструкція з монтажу  
\*) Можна отримати через сервісний сервіс
- id** Instruksione de montaj  
\*) obtainabila la serviciul pentru clienti
- kk** Іске хосу туралы нұсқаулар!  
\*) Сервис қызмет көрсету орталығында алуға жатады





**1**

1. Torx T20  
2. Torx T20  
3. Torx T20  
4. Torx T20  
5. Torx T20  
6. Torx T20  
7. Torx T20  
8. Torx T20  
9. Torx T20  
10. Torx T20  
11. Torx T20  
12. Torx T20  
13. Torx T20  
14. Torx T20  
15. Torx T20  
16. Torx T20  
17. Torx T20  
18. Torx T20  
19. Torx T20  
20. Torx T20  
21. Torx T20  
22. Torx T20  
23. Torx T20  
24. Torx T20  
25. Torx T20  
26. Torx T20  
27. Torx T20  
28. Torx T20  
29. Torx T20  
30. Torx T20  
31. Torx T20  
32. Torx T20

**2a**

608

**2b**

600 (max. 606)

Mat-Nr. 622456

**3**

600 (max. 606)

**3**

600 (max. 606)

nicht einklemmen  
do not pinch  
ne pas coincer  
No doblar

**4**

0-60 mm

SW 13

verspannen  
brace  
calar verticalmente  
Enrasar

**5**

594 (max. 725)

**6**

594 (max. 725)

**7**

594 (max. 725)

2.5 - 8.5 kg

**8**

594 (max. 725)

**8**

594 (max. 725)

**9**

594 (max. 725)

**9**

594 (max. 725)

**10**

594 (max. 725)

c =	d =
650 mm	≥ 30 mm
660 mm	≥ 20 mm
670 mm	≥ 10 mm
680 - 725 mm	≥ 0 mm

max. 60 mm

Mat-Nr. 61953

**11**

594 (max. 725)

Scheibe entfernen  
remove disc  
enlever le disque  
Eliminar disco

max. 10 Nm

Dichtheit nach einem Spülgang prüfen.  
Check for leaks after one wash cycle.  
Vérifier l'étanchéité après un lavage.  
Verificar la estanqueidad tras un ciclo de lavado.

0.05 - 1 MPa  
(0.5 - 10 bar)  
max. 60°C

**11**

594 (max. 725)

3 m EU \* Mat-Nr. 644533

3 m GB \* Mat-Nr. 644534

Mat-Nr. 350564

Mat-Nr. 657927

1  
4  
5A  
6A  
7A  
8  
11