

de Montageanleitung
 *) Über Kundendienst erhältlich
 **) Installation instructions
 *) Available from customer service

fr Notice de montage
 *) Disponible par le biais du service après-vente

n Montagevoorschrift
 *) Tegen meerprijs bij de Servicedienst verkrijgbaar

it Istruzioni per il montaggio
 *) Disponibile presso il servizio assistenza clienti

el Οδηγός τοποθέτησης
 *) Διαθέσιμα από την υπηρεσία τεχνικής εξυπηρέτησης πελατών

es Instrucciones de montaje *) Se puede adquirir a través del Servicio de Asistencia Técnica Oficial de la marca

pt Instruções de montagem
 *) Pode ser adquirido nos nossos Serviços Técnicos

sv Monteringsanvisning
 *) Kan fås via Service

tr Montaj kılavuzu
 *) Yetkili servis üzerinden alınabilir
 **) Müşteri hizmetleri merkezinden alınabilir

cs Montážní návod
 *) K dispozici přes servisní službu

no Monteringsanvisning
 *) Fåes hos kundeservice

fi Asennusohje
 *) Saatavissa huolto-palvelusta

da Monteringsvejledning
 *) Kan købes hos serviceafdelingen

pl Instrukcja montażu
 *) Do uzyskania w punkcie serwisowym

hu Szerelési utasítás
 *) A végsőszálgátón keresztül kapható:

lt Uputa za montažu
 *) Uputa za montažu
 *) može dobiti kod službe održavanja

mk Упатство за монтажа
 *) се добива преку службата за купувачи

sl Navodilo za montažo
 *) Lahko nabavite v servisni službi

et Uputstvo za montažu
 *) Može se nabaviti preko servisne službe

el Μοντερίμσιυηδ
 *) Κύσιγε κλιεντιενδισειτ

lv Montavimo instrukcija
 *) Ji galima gauti klientų aptarnavimo servise

lt Montāžas pamācība
 *) Var saņemt servisa dienestā

sk Návod na montáž
 *) Dostanete v službe zákazníkom

csj Udhæzues pær monit
 *) Sigurohet næpærmiæt servisit

bs Uputa za montažu
 *) Može se dobiti preko servisne službe

fa راهنمای مونتاژ
 *) از مرکز خدمات پس از فروش تهیه فرمایید

ar تعليمات التركيب
 *) يمكن طلبها من مركز خدمة العملاء

ko 설치 설명서
 *) 고객센터 센터에서 구입 가능

zh 安装说明书
 *) 可向售后服务站索取

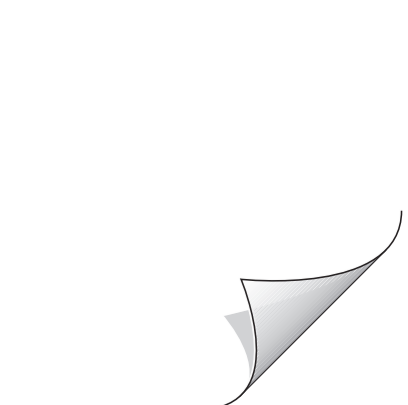
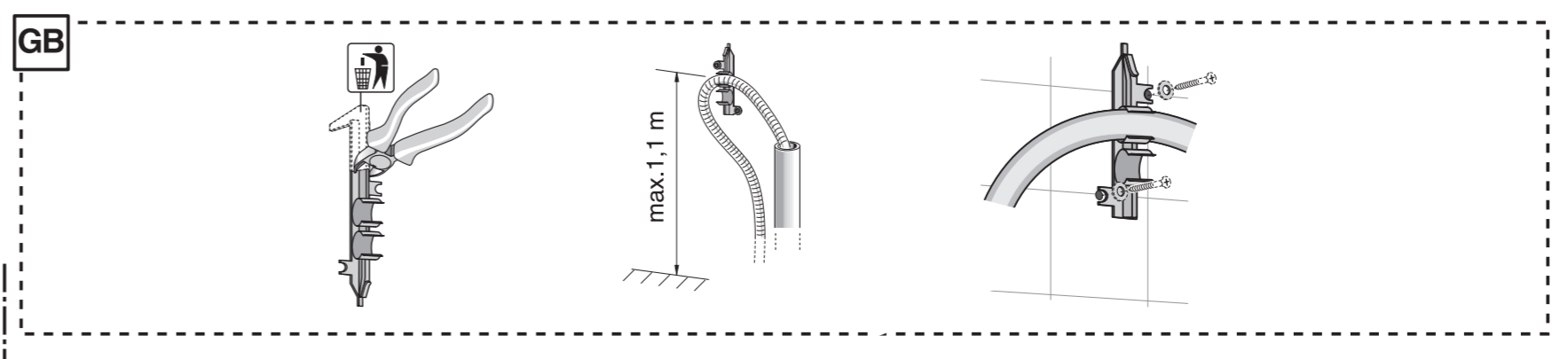
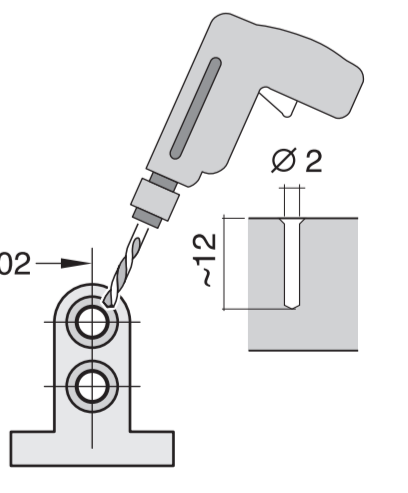
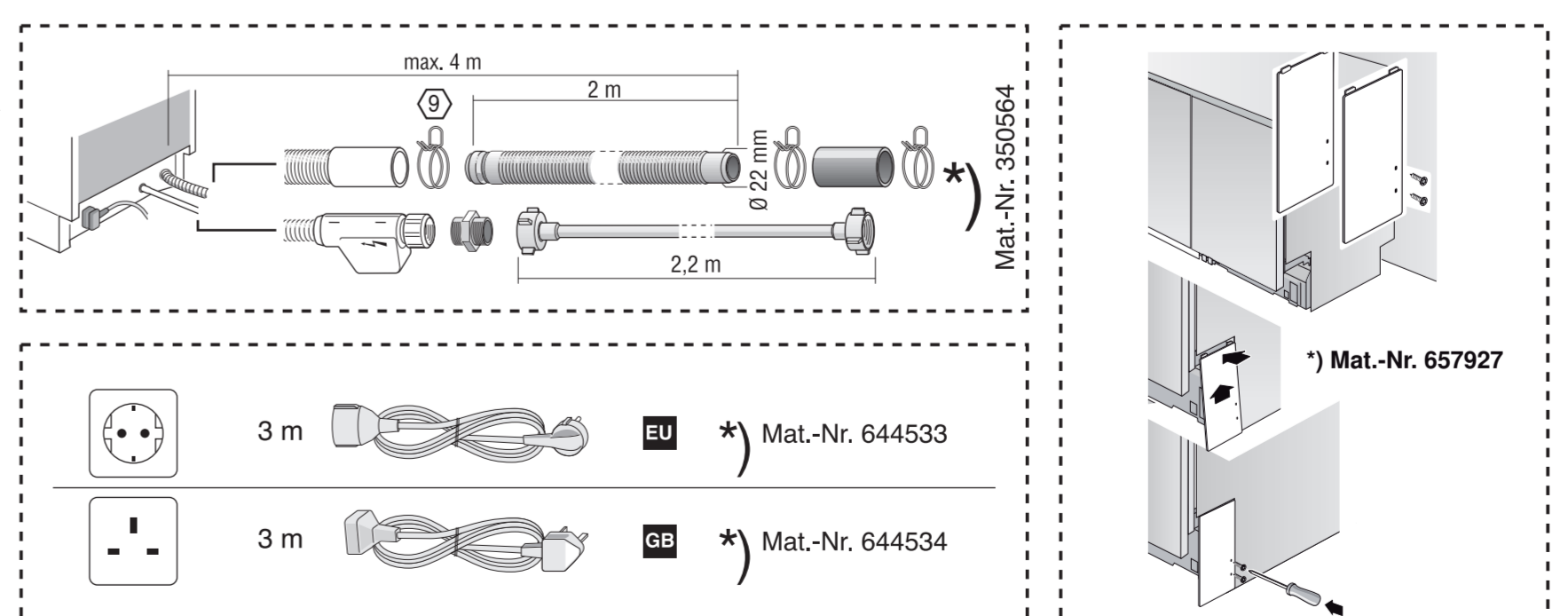
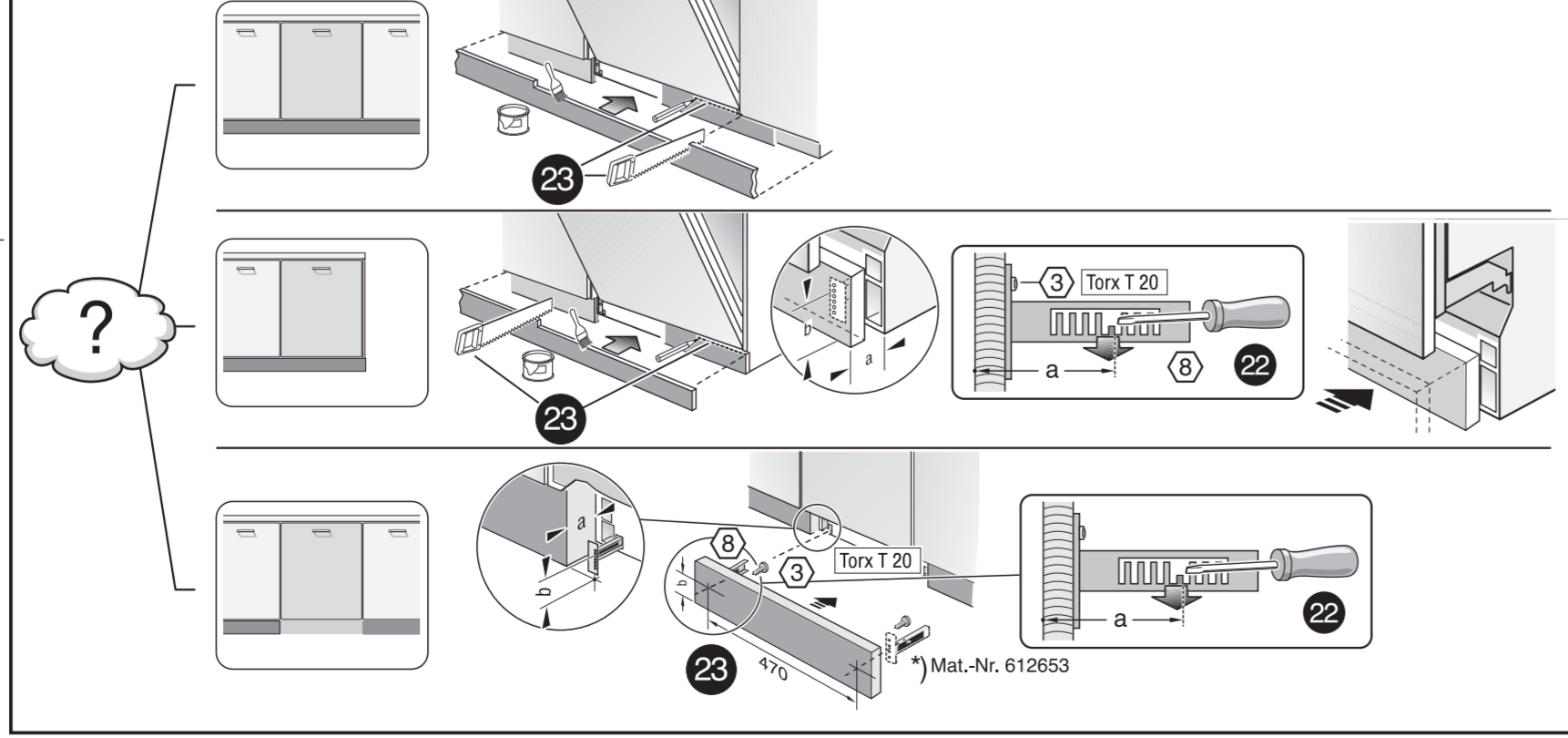
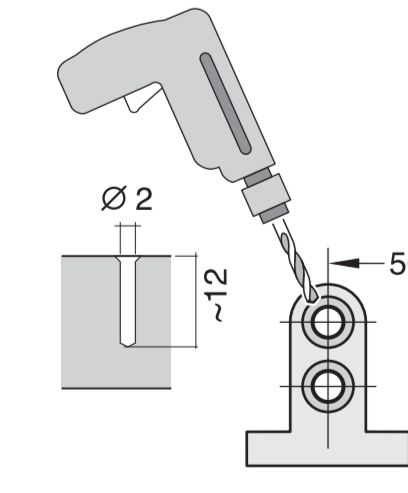
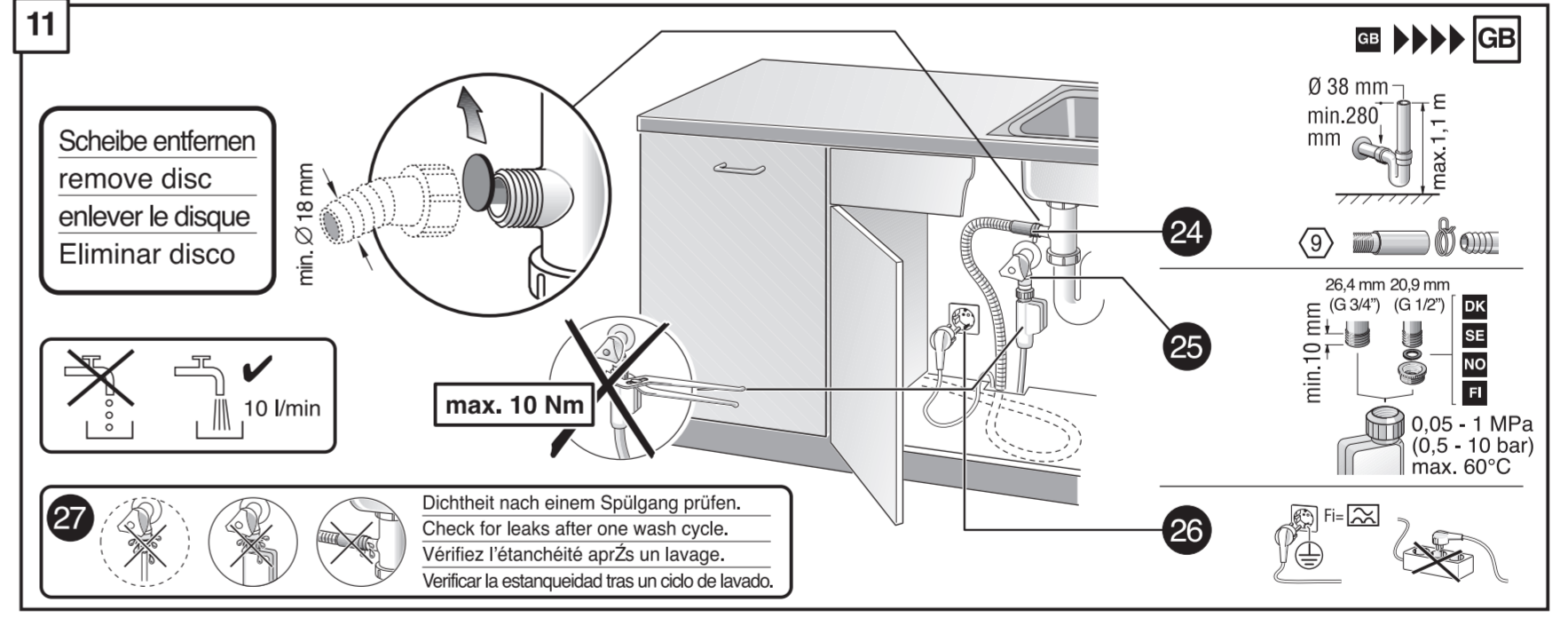
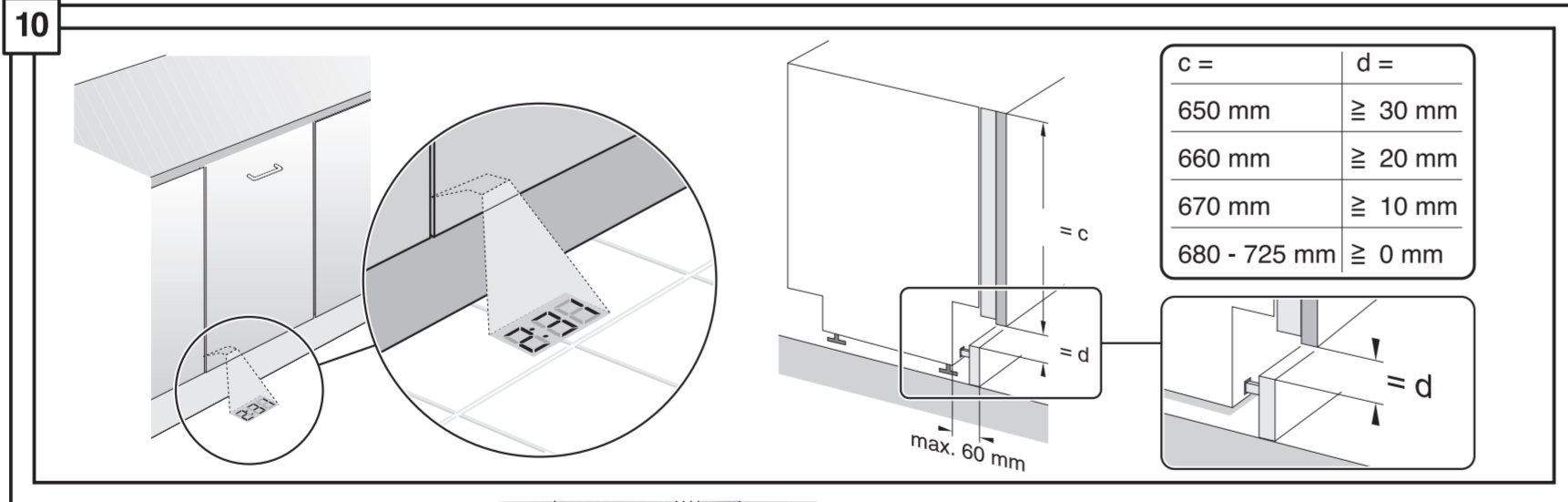
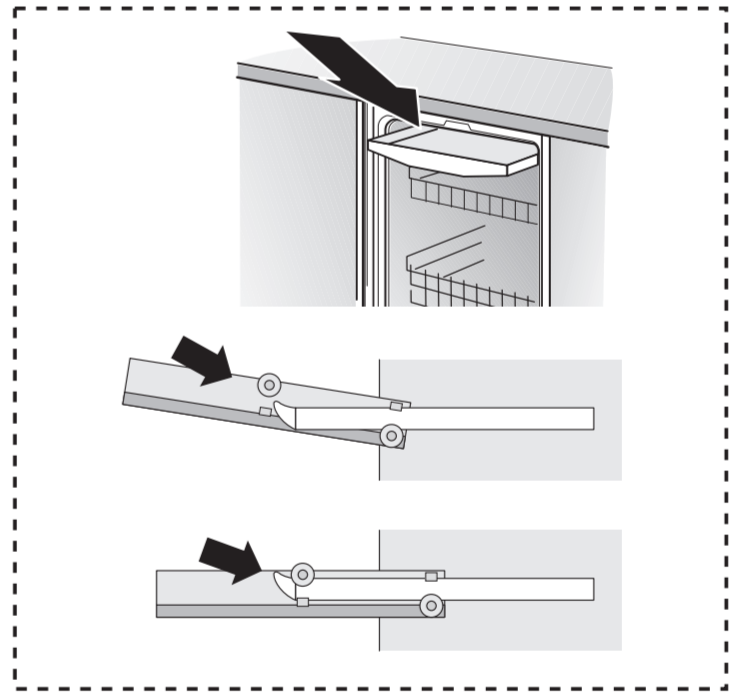
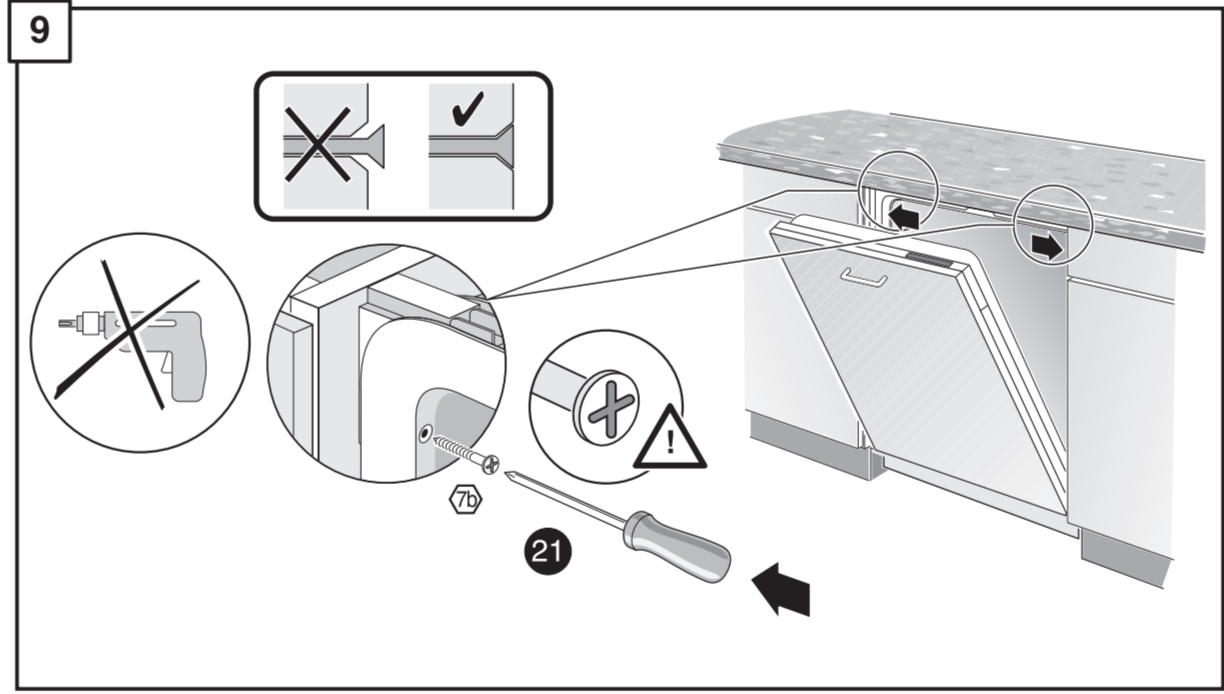
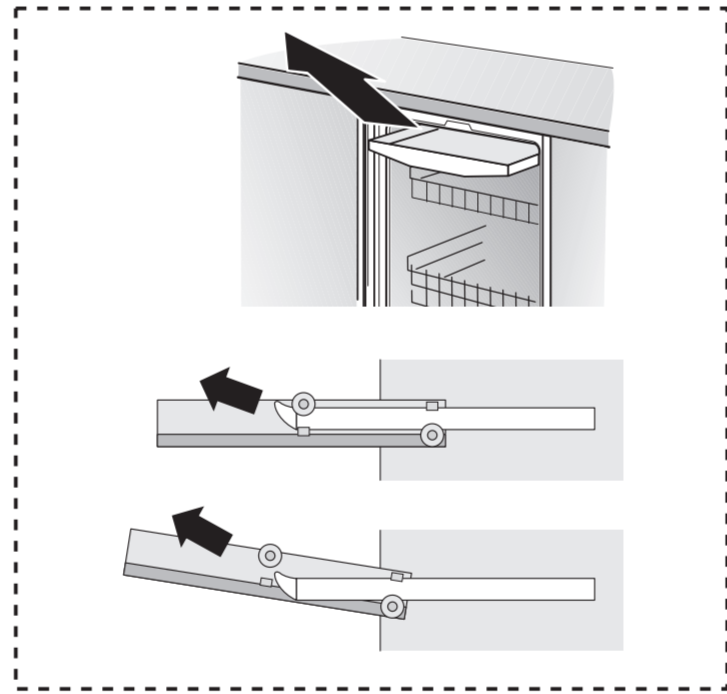
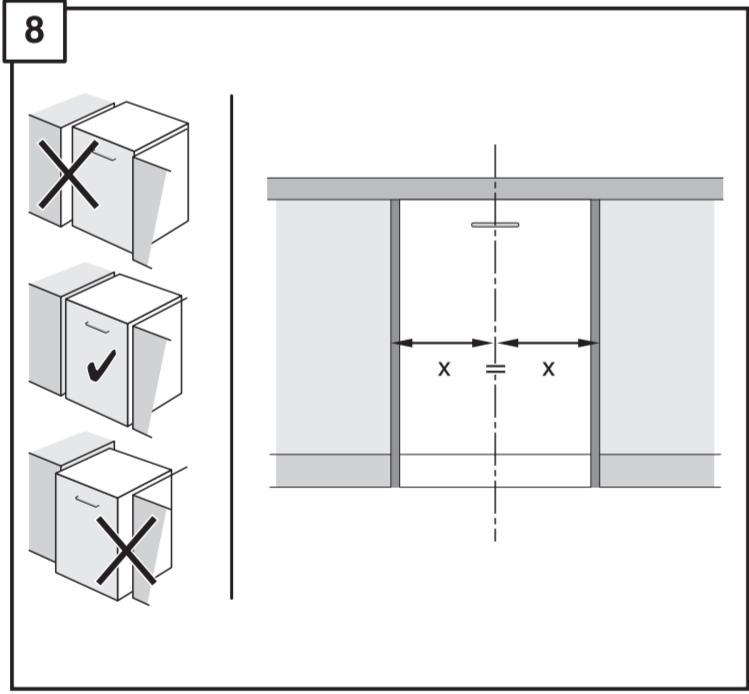
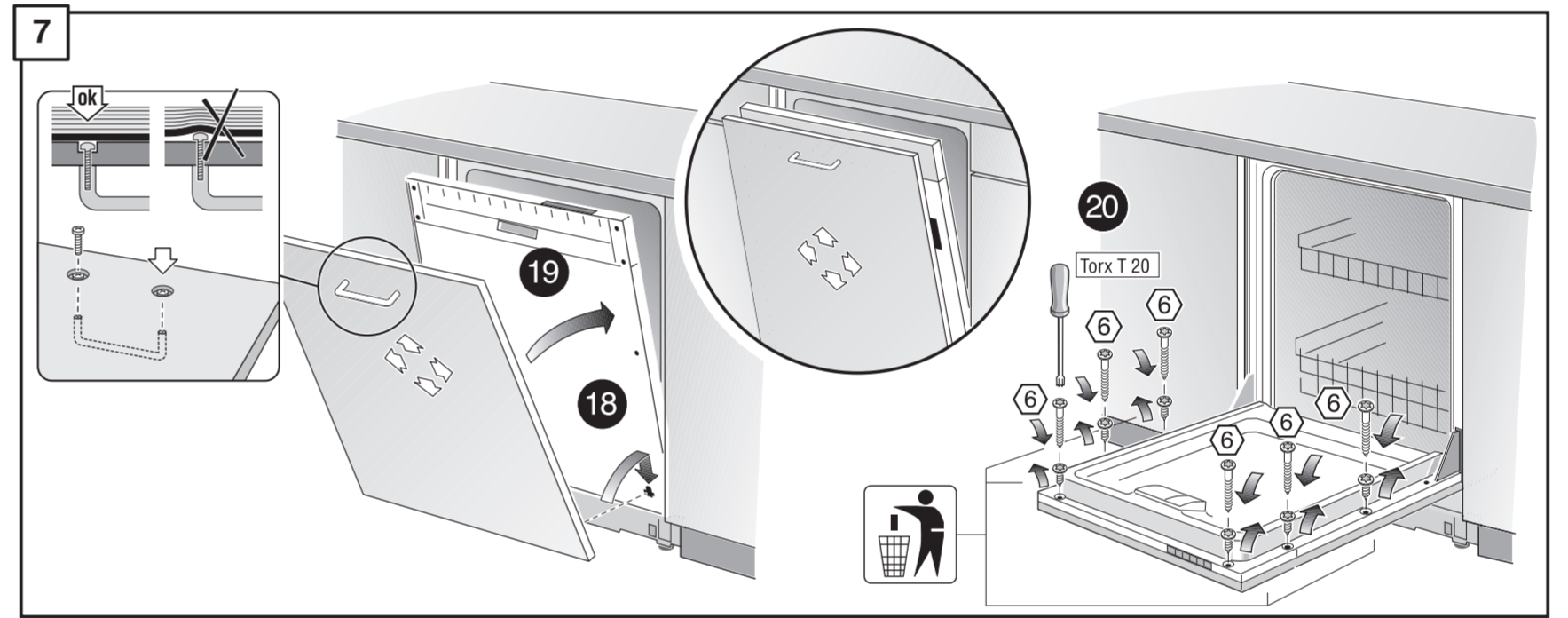
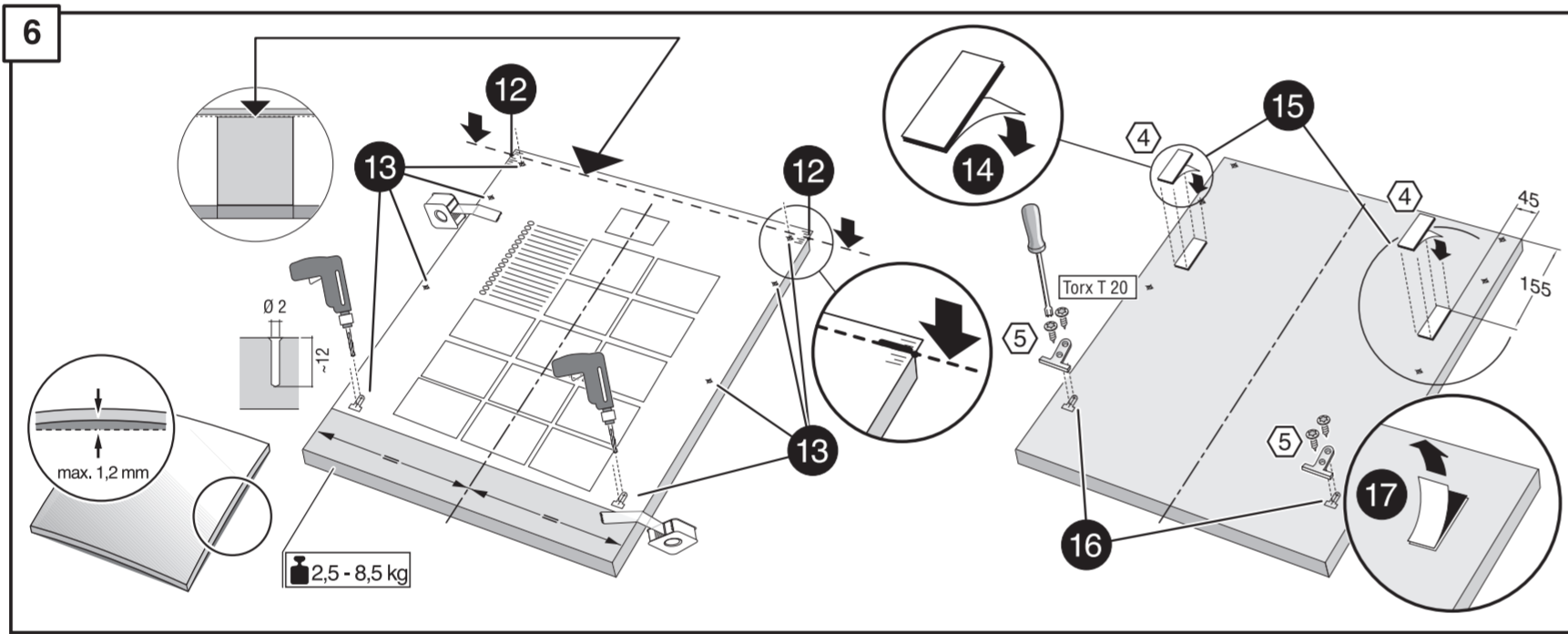
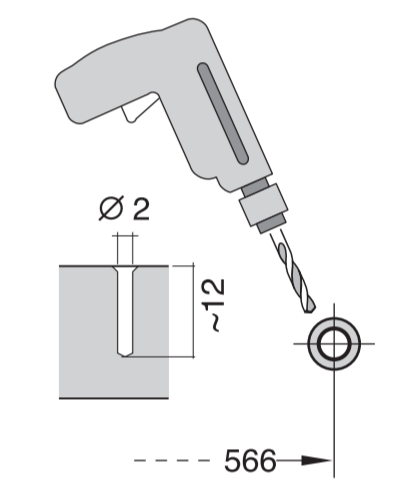
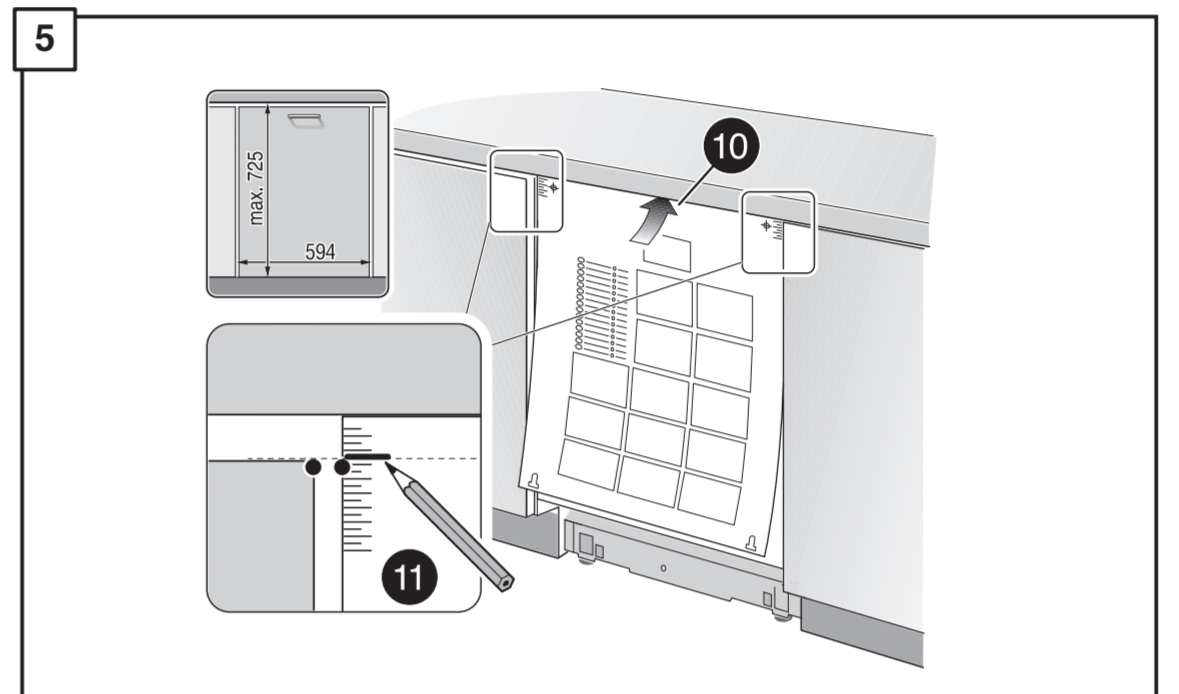
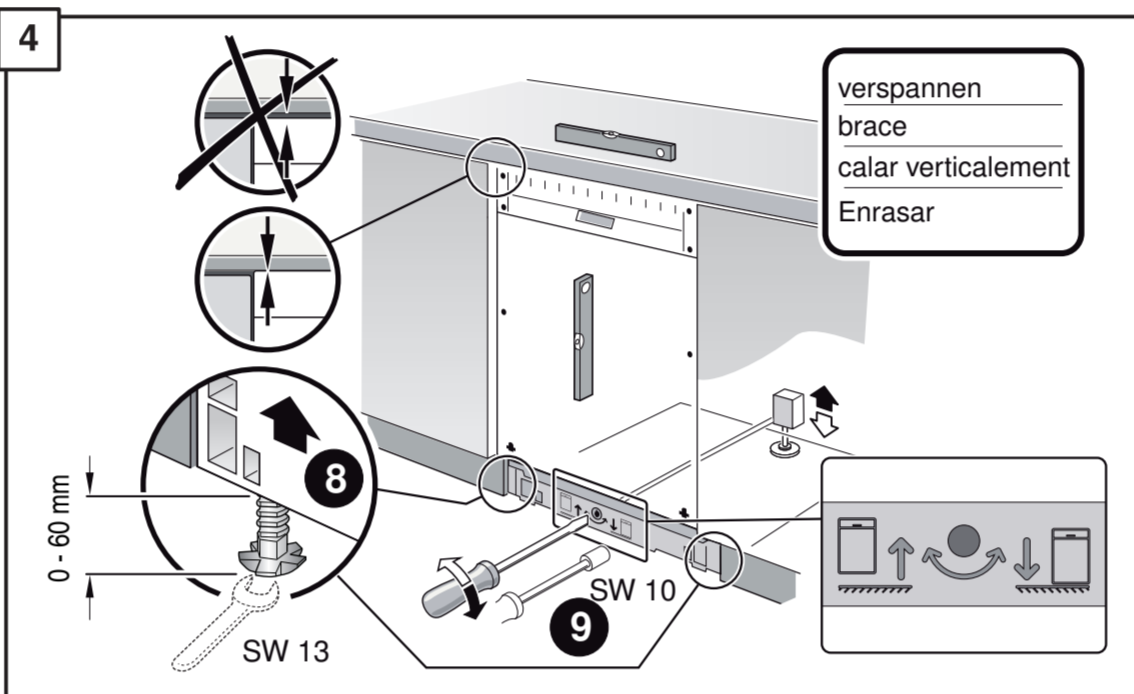
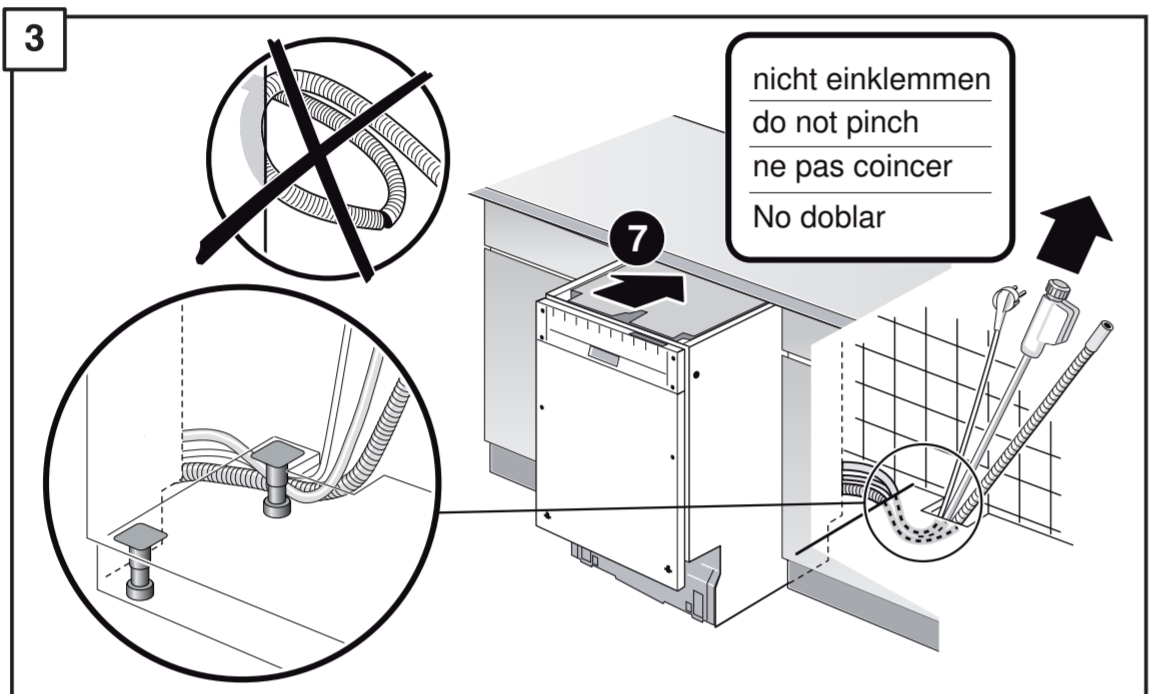
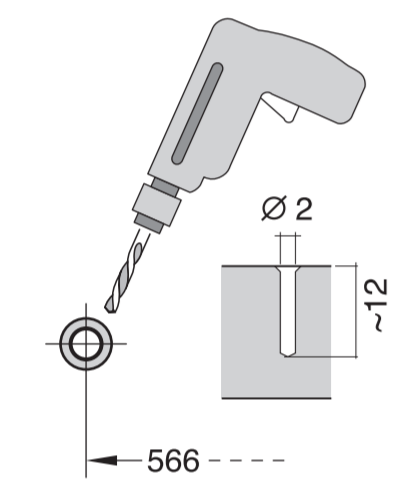
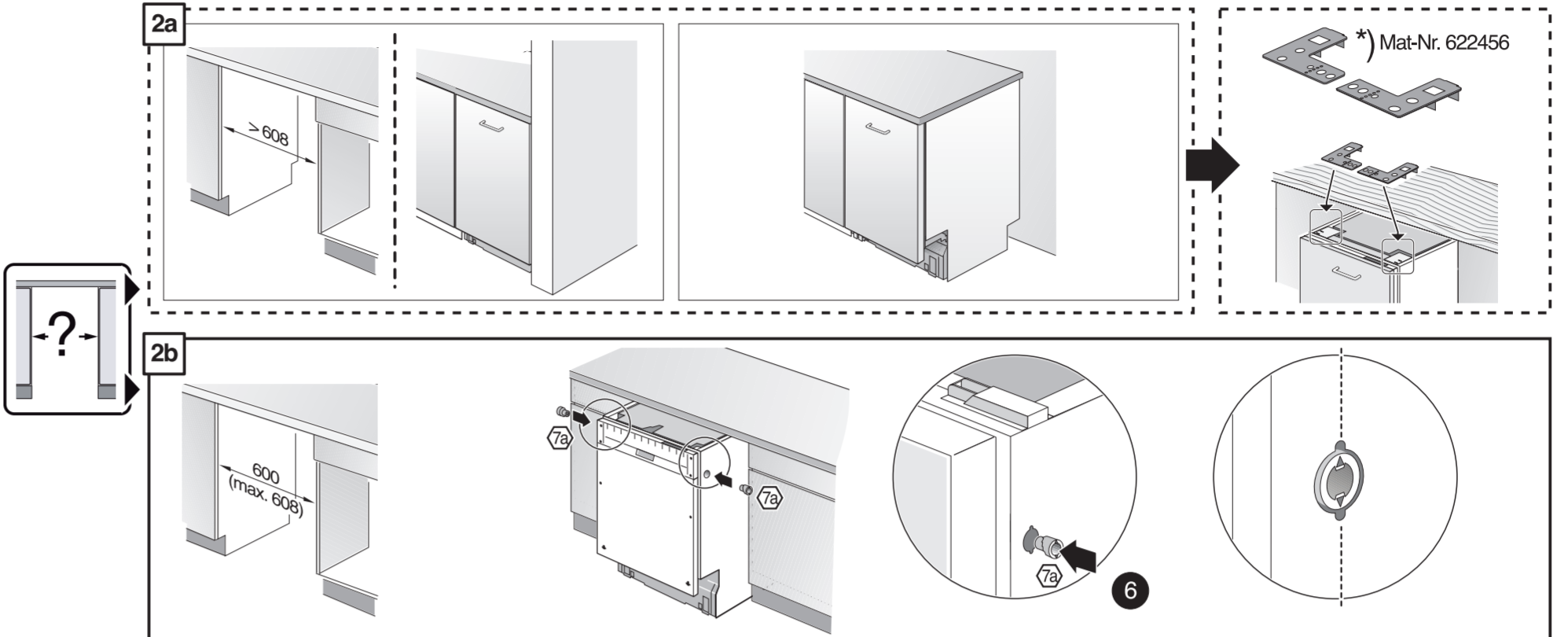
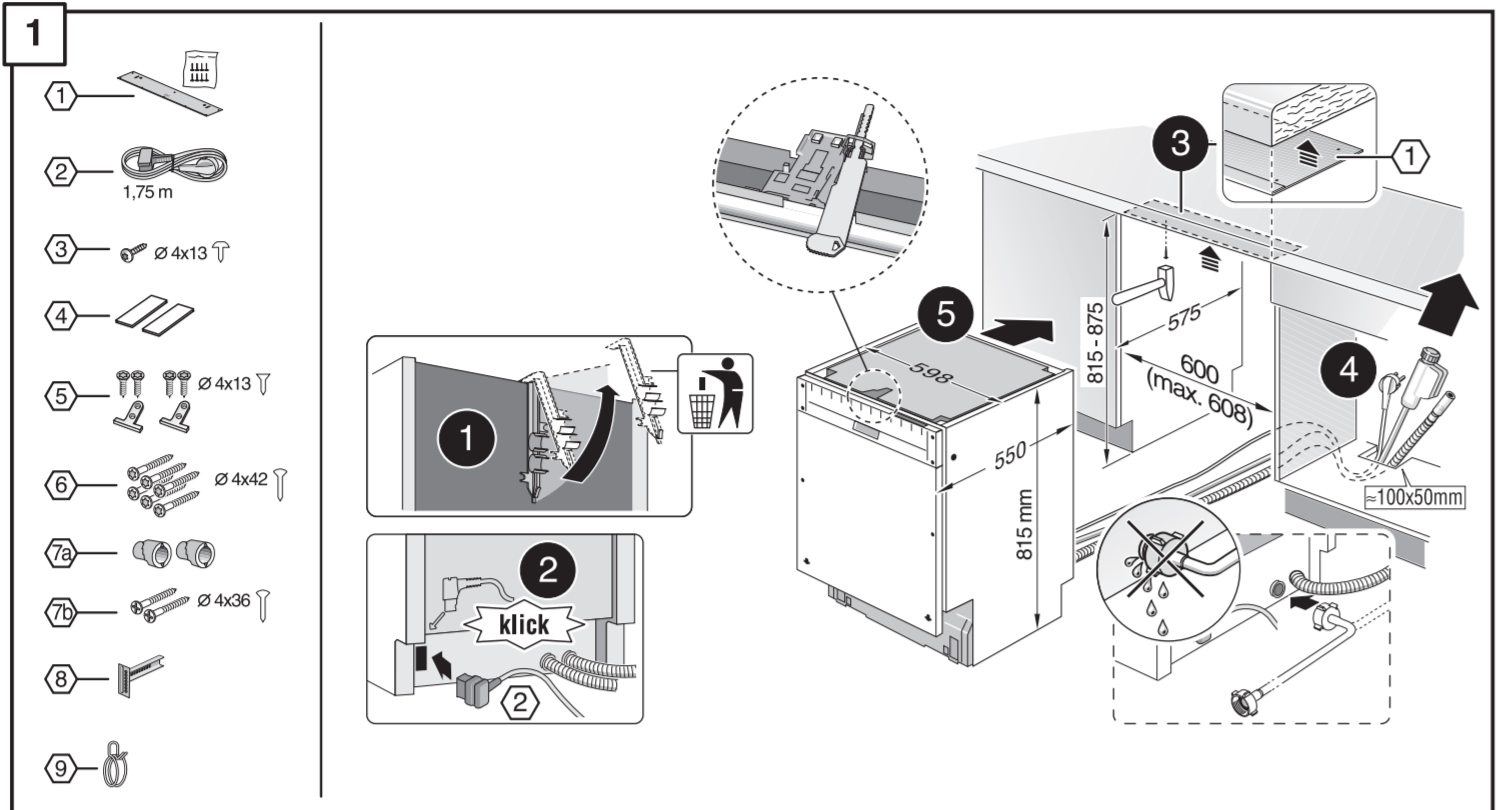
uk Інструкція з монтажу
 *) Можна отримати через сервісний сервіс

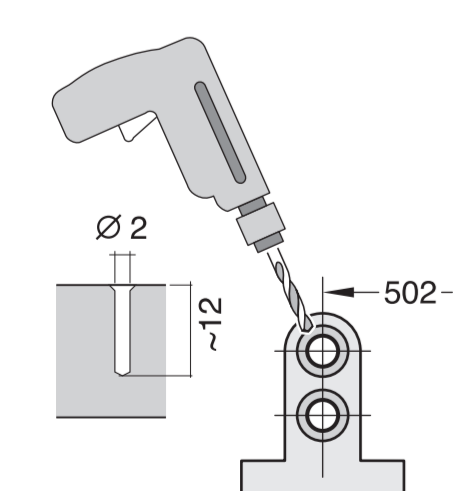
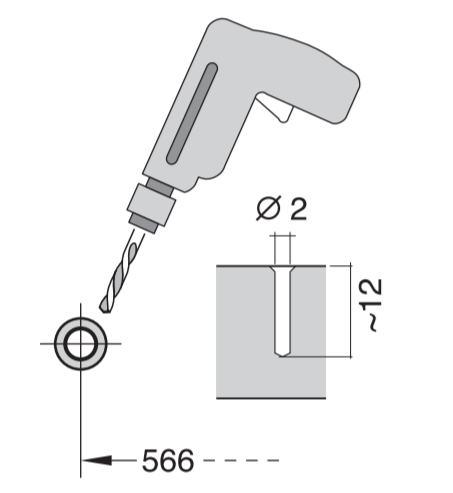
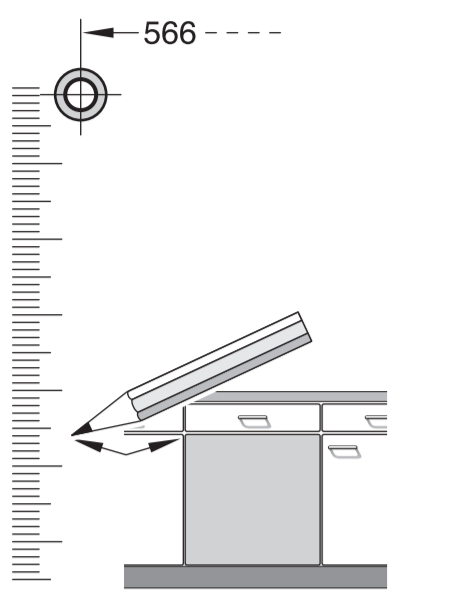
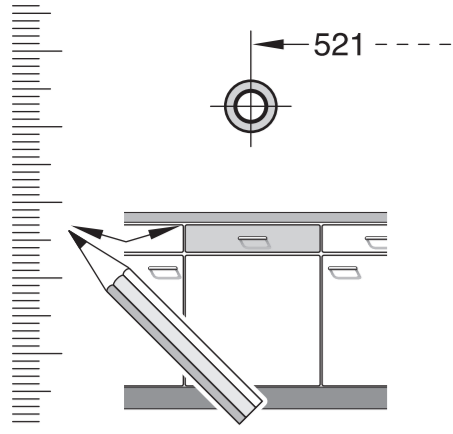
ro Instrucțiune de montaj
 *) Obținutabilă la serviciul pentru clienți

id Intruksi Pemasangan
 *) bisa didapatkan melalui Customer Service

kk Іске қосу туралы нұсқаулар!
 *) Сервис қызмет көрсету органдарында алуға жатады

GV 640 Voll-I - 81,5 cm 9000 879 940 (9303)





1

1
2
3
4
5
6
7
8
9
10
11
12
13
14
15
16
17
18
19
20
21
22
23
24
25
26
27
28
29
30

1.75 m
Ø 4x13
Ø 4x13
Ø 4x42
Ø 4x38

Mat.-Nr. 622456

Mat.-Nr. 612653

2a

2b

Mat.-Nr. 622456

3

nicht einklemmen
do not pinch
ne pas coincier
No doblar

4

verspannen
brace
calar verticalment
Enrasar

0-60 mm
SW 13
SW 10

5

max. 725
594

6

max. 1.2 mm

7

max. 1.2 mm

2.5 - 8.5 kg

8

max. 1.2 mm

9

max. 1.2 mm

9

max. 1.2 mm

9

max. 1.2 mm

10

c =	d =
650 mm	≥ 30 mm
660 mm	≥ 20 mm
670 mm	≥ 10 mm
680 - 725 mm	≥ 0 mm

max. 60 mm

502

Mat.-Nr. 612653

Mat.-Nr. 612653

Mat.-Nr. 612653

11

Scheibe entfernen
remove disc
enlever le disque
Eliminar disco

max. 10 Nm

Dichtheit nach einem Spülgang prüfen.
Check for leaks after one wash cycle.
Vérifier l'étanchéité après un cycle de lavage.
Verificar la estanqueidad tras un ciclo de lavado.

0.05 - 1 MPa
(0.5 - 10 bar)
max. 60°C

Mat.-Nr. 350564

Mat.-Nr. 657927

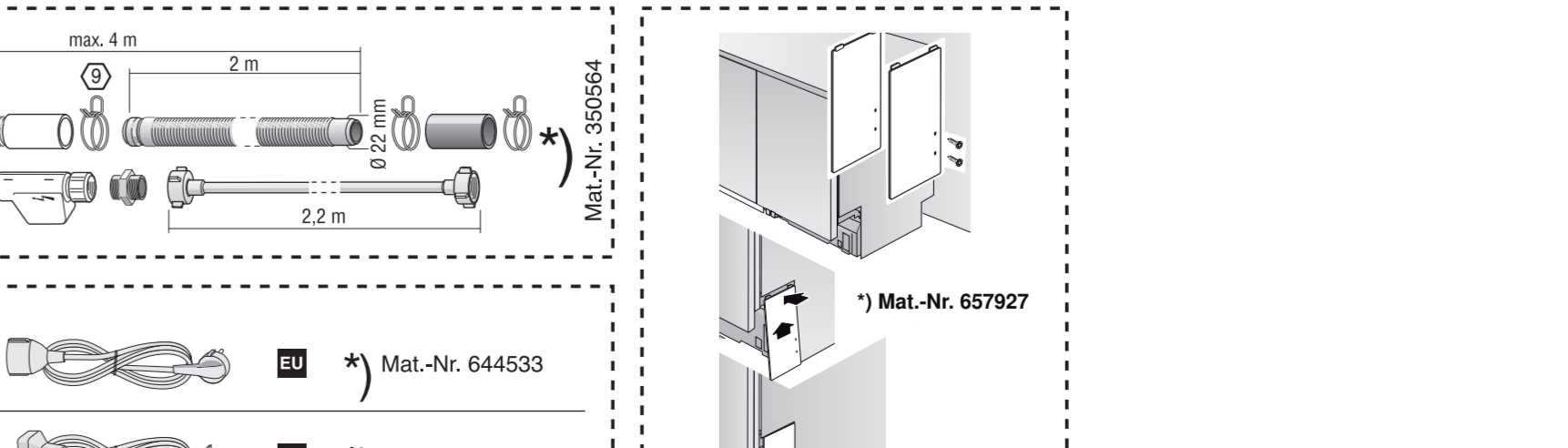
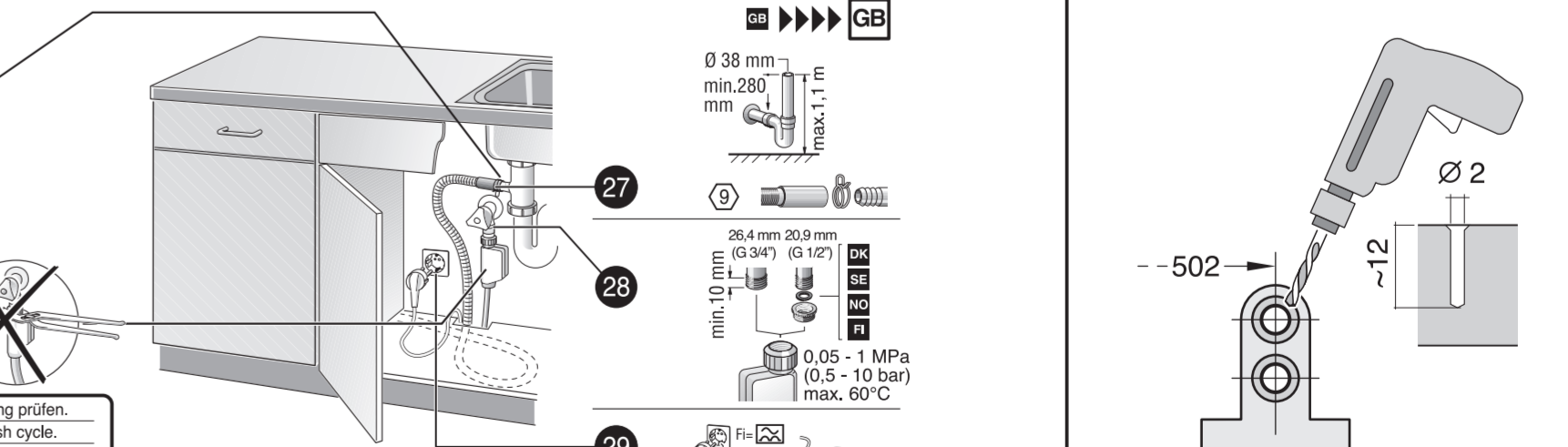
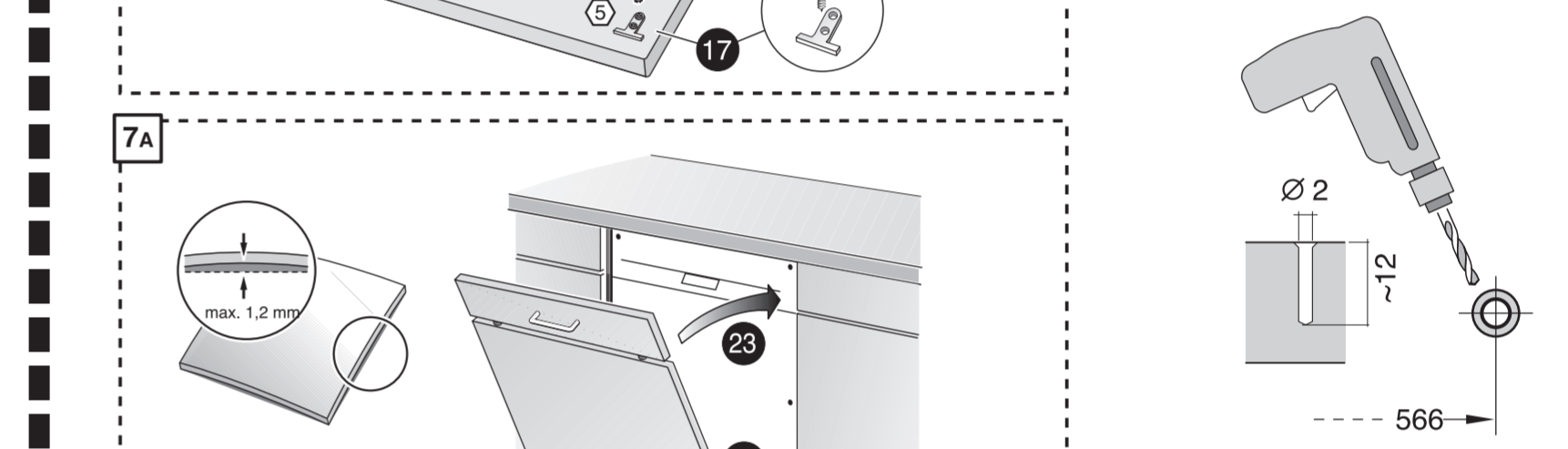
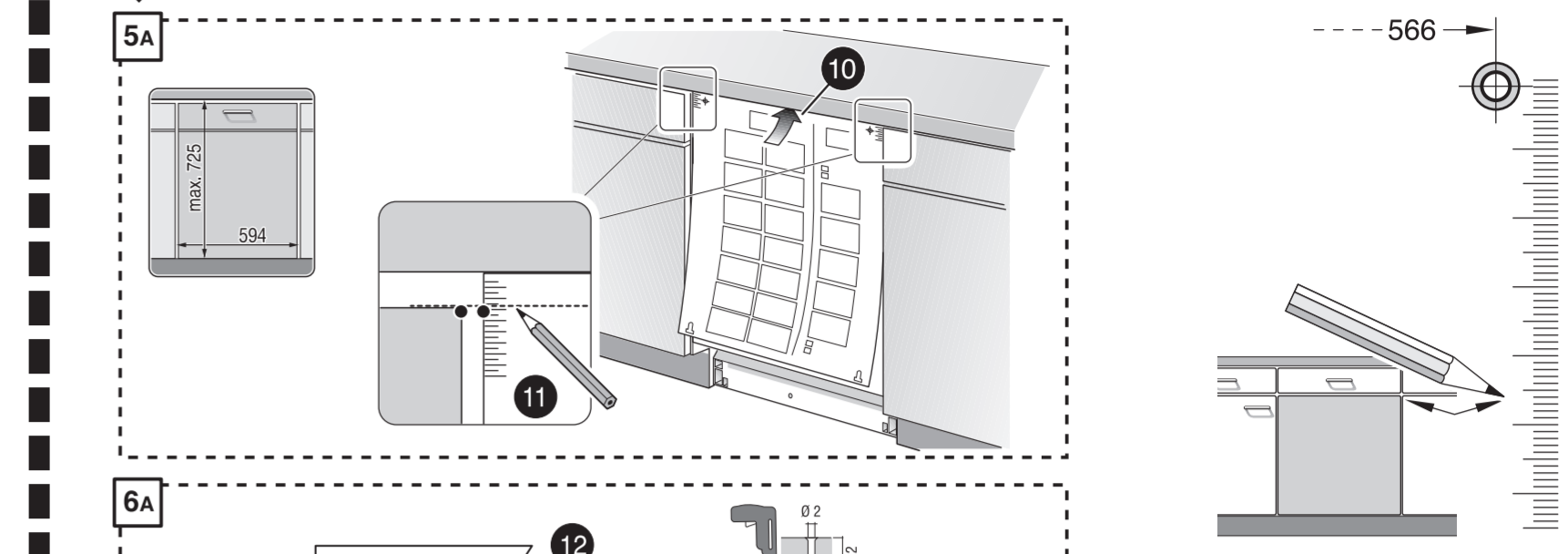
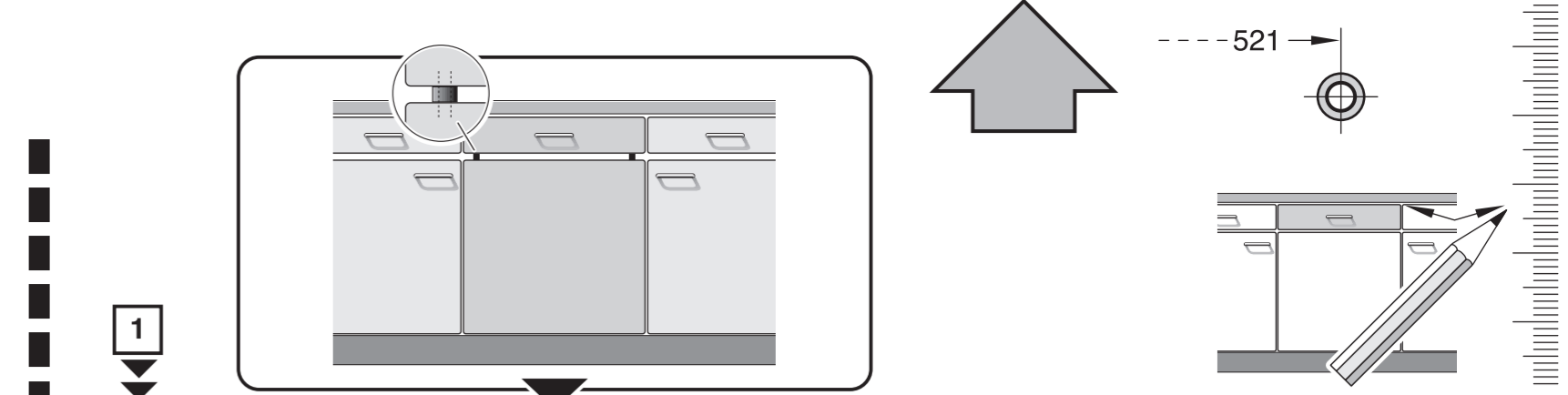
11

3 m EU * Mat.-Nr. 644533

3 m GB * Mat.-Nr. 644534

Mat.-Nr. 350564

Mat.-Nr. 657927



1
4
5A
6A
7A
8
11