

de Montageanleitung

Standgerät

en Installation instructions

Free-standing appliance

fr Notice de montage

Appareil indépendant

it Istruzioni per il montaggio

Apparecchio indipendente

nl Montagevoorschrift

Vrijstaand apparaat

es Instrucciones de montaje

Aparato de libre instalación

pt Instruções de montagem

Aparelho Solo

el Οδηγίες τοποθέτησης

Ανεξάρτητη συσκευή

tr Montaj kılavuzu

Solo cihaz

da Monteringsvejledning

Gulvmodel

no Monteringsanvisning

Frittstående apparat

sv Monteringsanvisning

Fristående skåp

fi Asennusohjeet

Vapaasti sijoitettava laite

ru Инструкция по монтажу

Напольный прибор

pl Instrukcja montażu

Urządzenie wolnostojące

de Inhaltsverzeichnis

Montageanleitung verwenden	5	Türgriff wechseln	7
Aufstellort	5	Wandabstandshalter montieren	7
Geräte nebeneinander aufstellen	6	Gerät ausrichten	7
Türanschlag wechseln	6		

en Table of Contents

Using the installation instructions	8	Changing over the door hinges	9
Installation location	8	Changing the door handle	10
Installing appliances next to each other	9	Fitting the wall spacer	10
		Aligning the appliance	10

fr Table des matières

Utiliser la notice de montage	11	Inversion du sens d'ouverture de porte	12
Lieu d'installation	11	Changer la poignée de porte	13
Installation côte à côte des appareils	12	Monter les écarteurs muraux	13
		Ajuster l'appareil	13

it Indice

Uso delle istruzioni per il montaggio	14	Sostituzione della maniglia della porta	16
Luogo d'installazione	14	Montaggio del distanziatore murale	16
Disposizione affiancata degli apparecchi	15	Livellare l'apparecchio	16
Inversione della porta	15		

nl Inhoud

Montagehandleiding gebruiken	17	Deurgreep verwisselen	19
De juiste plaats	17	Wandafstandhouder monteren	19
Apparaten naast elkaar opstellen	18	Apparaat horizontaal zetten	19
Verwisselen van de deurophanging	18		

es Índice

Instalar el aparato de conformidad con las instrucciones de montaje	20	Cambiar el sentido de apertura de la puerta	21
Lugar de emplazamiento	20	Cambiar la manilla de la puerta	22
Yuxtaposición de los aparatos	21	Montar los distanciadores	22
		Nivelar el aparato	22

pt Índice

Utilizar as Instruções de montagem .	23	Alteração do sentido de abertura da porta	24
Local da instalação	23	Alteração da localização do puxador da porta	25
Instalação dos aparelhos um ao lado do outro	24	Montar o distanciador da parede	25
		Alinhar o aparelho	25

el Πίνακας περιεχομένων

Χρήση των οδηγιών τοποθέτησης	26	Αλλαγή της λαβής της πόρτας	28
Τόπος τοποθέτησης	26	Τοποθέτηση του τεμαχίου διατήρησης απόστασης από τον τοίχο	28
Εγκατάσταση των συσκευών η μία δίπλα στην άλλη	27	Ευθυγράμμιση της συσκευής	28
Αλλαγή της φοράς της πόρτας	27		

tr İçindekiler

Montaj kılavuzunun kullanılması	29	Kapı kolunun değiştirilmesi	31
Cihazın kurulacağı yer	29	Duvar mesafesi koruyucunun monte edilmesi	31
Cihazların yan yana kurulması	30	Cihazın doğru konumlandırılması	31
Kapı menteşelerinin değiştirilmesi	30		

da Indholdsfortegnelse

Monteringsvejledning anvendes	32	Ændring af dørens åbningsretning ..	33
Opstillingssted	32	Udskiftning af dørgrebet	34
Opstilling af skabene ved siden af hinanden	33	Vægafstandsholder monteres	34
		Justering af skabet	34

no Innholdsfortegnelse

Bruk av monteringsveiledningen	35	Skift av dørhåndtak	37
Plasseringssted	35	Montering av avstandsholderen til veggen	37
Oppstilling av apparatene ved siden av hverandre	36	Innretting av apparatet	37
Omhengsling av døren	36		

sv Innehållsförteckning

Använd monteringsanvisningen	38	Flytta handtag	40
Platsen	38	Montera väggavståndshållare	40
Ställa skåpen bredvid varandra	39	Ställa upp skåpet	40
Hänga om dörren	39		

fi Sisällysluettelo

Näin käytät asennusohjetta	41	Ovikahvan vaihto	43
Sijoituspaikka	41	Seinävälilevyn asennus	43
Laitteiden sijoitus vierekkäin	42	Laitteen suoristaminen	43
Oven kätsisyden vaihto	42		

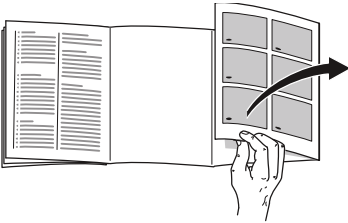
ru Содержание

Применение инструкции по монтажу	44	Изменение направления открывания дверцы	45
Место установки	44	Смена местоположения ручки дверцы	46
Установка приборов рядом друг с другом	45	Монтаж дистанцирующего элемента	46
		Выравнивание прибора	46

pl Spis treści

Używanie instrukcji montażu	47	Zmiana uchwytu drzwi	49
Miejsce ustawienia	47	Montaż elementów dystansowych	49
Ustawianie urządzeń obok siebie	48	Wypoziomowanie urządzenia	49
Zmiana zawiasów	48		

Montageanleitung verwenden



Bitte klappen Sie die letzte Seite mit den Abbildungen aus.

Diese Montageanleitung gilt für mehrere Modelle.

Abweichungen bei den Abbildungen sind möglich.

Aufstellort

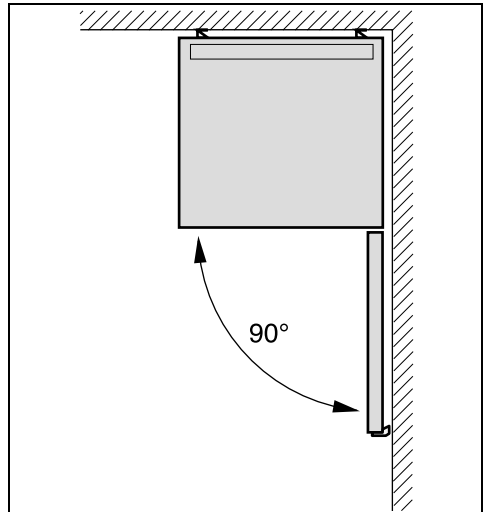
Als Aufstellort eignet sich ein trockener, belüftbarer Raum. Der Aufstellort sollte nicht direkter Sonnenbestrahlung ausgesetzt und nicht in der Nähe einer Wärmequelle wie Herd, Heizkörper etc. sein. Wenn das Aufstellen neben einer Wärmequelle unvermeidbar ist, verwenden Sie eine geeignete Isolierplatte oder halten Sie folgende Mindestabstände zur Wärmequelle ein:

- Zu Elektro- und Gasherden 3 cm.
- Zu Öl- oder Kohleanstellherden 30 cm.

Der Boden am Aufstellort darf nicht nachgeben. Boden eventuell verstärken. Eventuelle Bodenunebenheiten mit Unterlagen ausgleichen.

Wandabstand

Gerät so aufstellen, dass ein Türöffnungswinkel von 90° gewährleistet ist.



Geräte nebeneinander aufstellen

Bild **2**

Achten Sie beim Aufstellen von zwei Geräten darauf, dass das Kühlgerät links und das Gefriergerät rechts steht.

Die rechte Seitenwand des Kühlgerätes wird leicht beheizt. Dies verhindert Schwitzwasserbildung zwischen den Geräten.

Abstandshalter montieren

Bild **3**

1. Auf der rechten Seite des Kühlgerätes die Klebestellen mit Waschbenzin oder Spiritus entfetten.
2. Abstandshalter in alle vier Ecken mit einem Abstand von je 5 cm zu den Seitenkanten kleben, damit ein Mindestabstand zwischen den Geräten gewährleistet ist.

Hinweis

Einen Verbindungssatz können Sie über Ihren Händler beziehen.

Türanschlag wechseln

(falls erforderlich)

Wir empfehlen den Türanschlag durch unseren Kundendienst wechseln zu lassen. Die Kosten für einen Türanschlagwechsel können Sie bei Ihrem zuständigen Kundendienst erfragen.



Warnung

Während des Türanschlagwechsels darf das Gerät nicht am Stromnetz angeschlossen sein. Vorher Netzstecker ziehen. Um die Geräterückseite nicht zu beschädigen, ausreichend Polstermaterial unterlegen. Gerät vorsichtig auf die Rückseite legen.

Wechseln Sie den Türanschlag in Reihenfolge der Zahlen. Bild **1**

Hinweis

Wird das Gerät auf den Rücken gelegt, darf der Wandabstandshalter nicht montiert sein.

Türgriff wechseln

(falls erforderlich)

Bild **4**

Wechseln Sie den Türgriff in Reihenfolge der Zahlen.

Wandabstandshalter montieren

Bild **5**

Falls vorhanden:

Wandabstandshalter montieren, um die ausgewiesene Energieaufnahme des Gerätes zu erreichen. Ein reduzierter Wandabstand schränkt das Gerät in seiner Funktion nicht ein. Die Energieaufnahme kann sich dann geringfügig erhöhen.

Abstand zur Rückwand

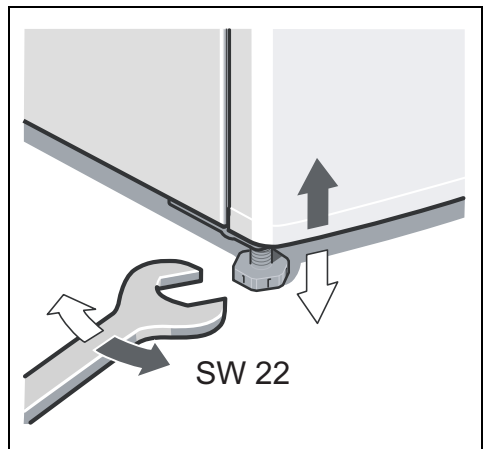
Ein Abstand von 75 mm darf nicht überschritten werden.

Gerät ausrichten

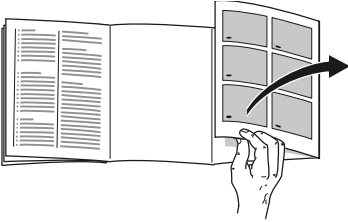
Gerät auf den vorgesehenen Platz stellen und ausrichten. Es muss fest und eben stehen. Unebenheiten des Bodens durch die beiden vorderen Schraubfüße ausgleichen. Zum Verstellen der Schraubfüße einen Schraubenschlüssel verwenden.

Hinweis

Das Gerät muss senkrecht stehen. Richten Sie es mit Hilfe einer Wasserwaage aus.



Using the installation instructions



Please fold out the illustrated last page. These installation instructions refer to several models.

The diagrams may differ.

Installation location

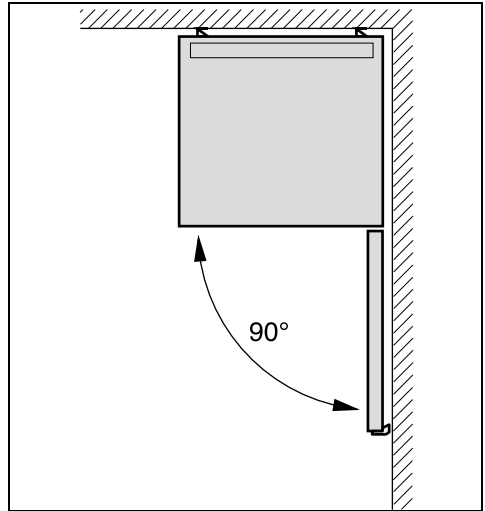
A dry, well ventilated room is suitable as an installation location. The installation location should not be exposed to direct sunlight and not placed near a heat source, e.g. a cooker, radiator, etc. If installation next to a heat source is unavoidable, use a suitable insulating plate or observe the following minimum distances from the heat source:

- 3 cm to electric or gas cookers.
- 30 cm to an oil or coal-fired cooker.

The floor of the installation location must not give way; if required, reinforce floor. If the floor is uneven, compensate with supports.

Distance from wall

When installing the appliance, ensure that the door can be opened by 90°.



Installing appliances next to each other

Fig. **2**

When installing two appliances, ensure that the refrigerator is on the left and the freezer is on the right.

The right side panel of the refrigerator is heated slightly. This prevents condensation from forming between the appliances.

Attaching spacers

Fig. **3**

1. On the right side of the refrigerator degrease the adhesive areas with petroleum ether or spirit.
2. Stick spacers in all four corners at a distance of 5 cm from the side edges to ensure a minimum gap between the appliances.

Note

You can purchase a connection set from your dealer.

Changing over the door hinges

(if required)

We recommend that you have the door hinges changed over by our customer service. You can find out the costs for changing over the door hinges from your appropriate customer service.



Warning

While changing over the door hinges, ensure that the appliance is not connected to the power supply. Pull out the mains plug beforehand. To prevent damaging the back of the appliance, place adequate padding underneath. Carefully place the appliance on its back.

Change over the door hinges in numerical sequence. Fig. **1**

Note

If the appliance is placed on its back, ensure that the wall spacer is not fitted.

Changing the door handle

(if required)

Fig. 4

Change the door handle in numerical sequence.

Fitting the wall spacer

Fig. 5

If available:

Fit wall spacers to obtain the indicated energy rating of the appliance.

A reduced wall gap will not restrict the function of the appliance. The energy rating may then increase slightly.

Distance to the back wall

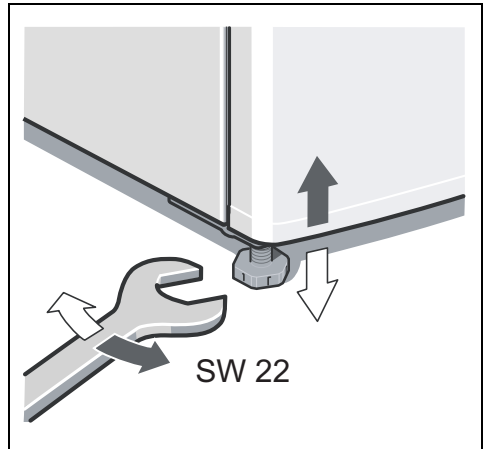
The distance of 75 mm must not be exceeded.

Aligning the appliance

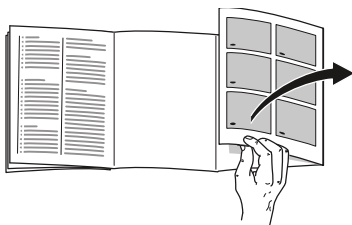
Place the appliance in the designated location and align. The appliance must be level. If the floor is uneven, use the front height-adjustable feet. Adjust the height-adjustable feet with a wrench.

Note

The appliance must be upright. Please align it with a spirit level.



Utiliser la notice de montage



Veillez déplier la dernière page, illustrée, de la notice. Cette notice de montage vaut pour plusieurs modèles.

Selon le modèle, l'appareil peut différer du contenu des illustrations.

Lieu d'installation

Un local sec et aérable convient comme lieu d'installation. Il faudrait que le lieu d'installation ne soit pas directement exposé aux rayons solaires et pas à proximité d'une source de chaleur (cuisinière, radiateur, etc.).

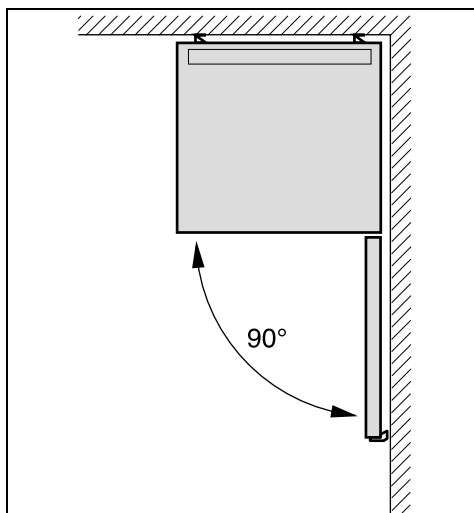
Si l'installation à côté d'une source de chaleur est inévitable, veuillez utiliser un panneau isolant approprié ou respecter les écarts minimums suivants par rapport à la source de chaleur :

- 3 cm par rapport aux cuisinières électriques ou à gaz.
- 30 cm par rapport à un appareil de chauffage au fuel ou au charbon.

Sur l'emplacement, le sol ne doit pas s'affaisser. Renforcez-le le cas échéant. Placez des garnitures sous l'appareil pour compenser les inégalités du sol éventuelles.

Écart mural

Implantez l'appareil de sorte à garantir un angle d'ouverture de porte de 90°.



Installation côte à côte des appareils

Fig. **2**

Lorsque vous installez deux appareils, placez le réfrigérateur à gauche du congélateur.

Le réfrigérateur chauffe légèrement sa paroi latérale droite. Ceci empêche l'humidité dans l'air de se condenser entre les appareils.

Montage de l'écarteur

Fig. **3**

1. Dégraissez les emplacements de collage visibles sur le côté droit du réfrigérateur en utilisant de l'essence à détacher ou de l'alcool.
2. Collez les écarteurs aux quatre coins, chacun à 5 cm des arêtes latérales, afin de garantir un écart minimum entre les appareils.

Remarque

Vous pouvez vous procurer un kit de jonction par le biais de votre revendeur.

Inversion du sens d'ouverture de porte

(si nécessaire)

Nous recommandons de confier l'inversion du sens d'ouverture de porte à notre service après-vente. Pour connaître le prix d'une inversion du sens d'ouverture de porte, consultez votre service après-vente compétent.



Mise en garde

Pendant le changement du sens d'ouverture de porte, l'appareil ne doit pas être relié au secteur. Avant le changement, débranchez la fiche mâle de la prise de courant. Pour ne pas endommager le dos de l'appareil, placez en dessous suffisamment de matériau amortisseur. Couchez prudemment l'appareil sur le dos.

Inversez le sens d'ouverture de la porte dans l'ordre des chiffres. Fig. **1**

Remarque

Si l'appareil va être couché sur le dos, il ne faut pas monter l'écarteur mural latéral.

Changer la poignée de porte

(si nécessaire)

Fig. 4

Changez la poignée de porte dans l'ordre des chiffres.

Monter les écarteurs muraux

Fig. 5

Si présent :

Montez les écarteurs muraux pour parvenir à la quantité mentionnée d'énergie absorbée par l'appareil. Un écart moins élevé par rapport au mur ne restreint pas le fonctionnement de l'appareil. Dans ce cas, l'énergie absorbée peut augmenter légèrement.

L'écart par rapport à la paroi arrière

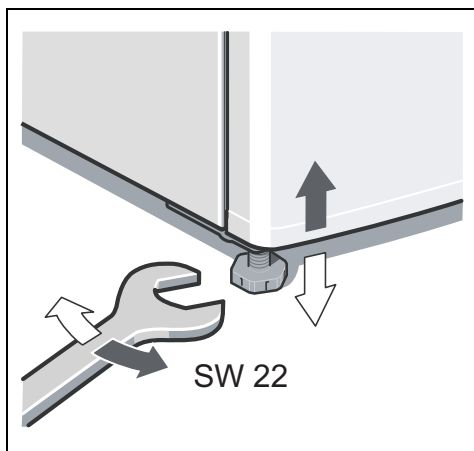
Il ne faut pas dépasser un écart de 75 mm.

Ajuster l'appareil

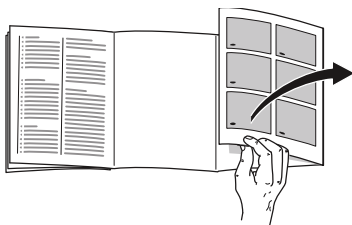
Amenez l'appareil sur l'emplacement prévu puis ajustez-le pour qu'il se retrouve bien d'aplomb. Veillez à ce que l'appareil repose parfaitement d'aplomb sur un sol plan. Si le sol présente des inégalités, compensez-les à l'aide des deux pieds à vis situés à l'avant de l'appareil. Pour modifier le réglage des pieds à vis, servez-vous d'une clé à fourche.

Remarque

L'appareil doit reposer à la verticale. Ajustez-le à l'aide d'un niveau à bulle.



Uso delle istruzioni per il montaggio



Aprire l'ultima pagina con le figure. Il presente manuale di montaggio vale per più modelli.

Nelle illustrazioni sono possibili differenze.

Luogo d'installazione

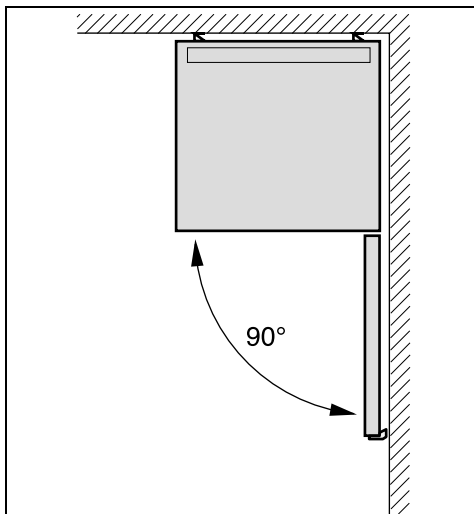
Il luogo d'installazione idoneo è un locale asciutto, ventilabile. Il luogo d'installazione non deve essere esposto ad irraggiamento solare diretto e non essere vicino ad una fonte di calore, cucina, calorifero ecc. Se è inevitabile l'installazione accanto ad una fonte di calore, utilizzare un idoneo pannello isolante, oppure rispettate le seguenti distanze minime dalla fonte di calore:

- Da cucine elettriche o a gas 3 cm.
- Da stufe ad olio o a carbone 30 cm.

Il pavimento nel luogo d'installazione non deve cedere, rinforzarlo se necessario. Compensare gli spessori le eventuali disuguaglianze del pavimento.

Distanza dal muro

Installare l'apparecchio in modo da garantire un angolo di apertura della porta di 90°.



Disposizione affiancata degli apparecchi

Figura **2**

Nella installazione di due apparecchi prestare attenzione che il frigorifero sia a sinistra ed il congelatore a destra.

La fiancata del frigorifero viene riscaldata leggermente. Questo impedisce la formazione di condensa fra gli apparecchi.

Montaggio dei distanziatori

Figura **3**

1. Sul lato destro del frigorifero sgrassare i punti d'incollaggio con benzina o alcol.
2. Per garantire una distanza minima fra gli apparecchi, incollare i distanziatori su tutti i quattro angoli ad una distanza di 5 cm da ciascun bordo laterale.

Avvertenza

Un kit di collegamento può essere acquistato presso il proprio fornitore.

Inversione della porta

(se necessario)

Consigliamo di fare invertire la chiusura della porta dal nostro Servizio Assistenza Clienti. Chiedere il costo per un'inversione dell'apertura della porta al servizio assistenza clienti competente per la zona.



Avviso

Durante l'inversione della porta l'apparecchio non deve essere collegato alla rete elettrica. Estrarre prima la spina di alimentazione. Per non danneggiare la parte posteriore dell'apparecchio, mettere sotto sufficiente materiale morbido. Deposare l'apparecchio con cautela sul lato posteriore.

Cambiare il lato cerniere della porta seguendo l'ordine numerico. Figura **1**

Avvertenza

Il distanziatore murale non deve essere montato se si depona l'apparecchio sul dorso.

Sostituzione della maniglia della porta

(se necessario)

Figura 4

Sostituire la maniglia della porta seguendo l'ordine numerico.

Montaggio del distanziatore murale

Figura 5

Se disponibile:

Per raggiungere l'assorbimento di energia indicato dell'apparecchio montare il distanziatore murale. Una minore distanza dal muro non influisce sulla funzionalità dell'apparecchio. Può tuttavia causare una piccola aumento di assorbimento di energia.

Distanza dalla parete posteriore

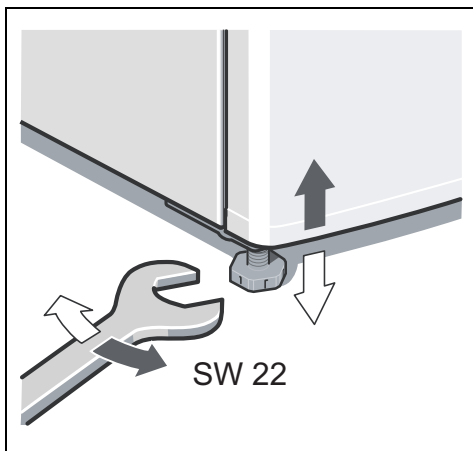
Non superare la distanza di 75 mm.

Livellare l'apparecchio

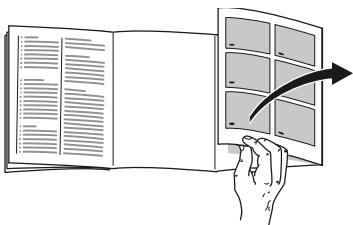
Disporre e livellare l'apparecchio nel luogo previsto. L'apparecchio deve poggiare stabilmente sul pavimento ed essere livellato. Compensare le disuguaglianze del pavimento per mezzo dei due piedini a vite anteriori. Per regolare i piedini a vite utilizzare un cacciavite.

Avvertenza

L'apparecchio deve essere verticale. Livellarlo con una livella a bolla d'aria.



Montagehandleiding gebruiken



De laatste bladzijde met de afbeeldingen uitklappen. Dit montagevoorschrift is van toepassing voor meerdere modellen.

Kleine afwijkingen in de afbeeldingen zijn mogelijk.

De juiste plaats

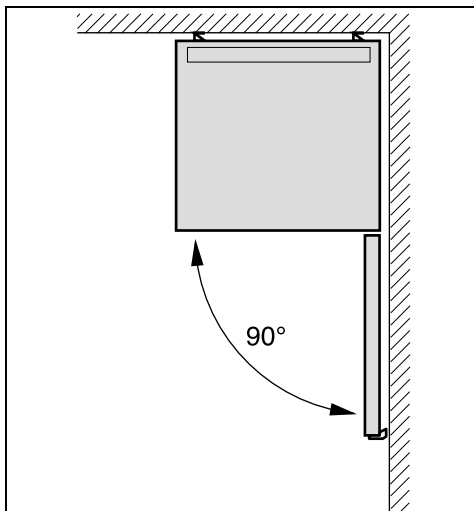
Elke droge, goed te ventileren ruimte is geschikt. Het apparaat niet in de zon of naast een fornuis, verwarmingsradiator of een andere warmte bron plaatsen. Is plaatsing naast een warmtebron niet te vermijden, maak dan gebruik van een isolerende plaat of neem de volgende minimumafstanden tot de warmtebron in acht:

- Naast elektrische- of gasfornuizen 3 cm.
- Naast een CV-installatie 30 cm.

De vloer op de plaats van opstelling mag niet meegeven, vloer eventueel verstevigen. Eventuele oneffenheden in de vloer opheffen door er iets onder te leggen.

Afstand tot de wand

Het apparaat zodanig opstellen dat de deur 90° kan worden geopend.



Apparaten naast elkaar opstellen

Afb. **2**

Zorg er bij het opstellen van twee apparaten voor dat de koelkast links staat en de diepvriezer rechts.

De rechter zijwand van de koelkast wordt licht verwarmd. Waardoor de vorming van condenswater tussen de apparaten wordt voorkomen.

Afstandhouders monteren

Afb. **3**

1. Op de rechterzijde van de koelkast de lijmplekken ontvetten met wasbenzine of spiritus.
2. Op alle vier de hoeken een afstandshouder vastlijmen op 5 cm afstand van de zijkanten, om een minimumafstand tussen de apparaten te waarborgen.

Aanwijzing

Een verbindingssset is verkrijgbaar bij uw leverancier.

Verwisselen van de deurophanging

(indien nodig)

Wij raden u aan de deurophanging door de Servicedienst te laten verwisselen. De kosten voor het verwisselen van de deuraanslag kunt u opvragen bij de Servicedienst in uw regio.



Waarschuwing

Tijdens het verwisselen van de deurophanging mag het apparaat niet op het elektriciteitsnet zijn aangesloten. Eerst de stekker uit het stopcontact trekken. Leg voldoende zacht materiaal op de grond, om te voorkomen dat de achterkant van het apparaat beschadigd raakt. Het apparaat voorzichtig op zijn rug leggen.

Verwissel de deuraanslag in de volgorde van de cijfers. Afb. **1**

Aanwijzing

Wanneer het apparaat op de rug wordt gelegd, mag de wandafstandhouder niet gemonteerd zijn.

Deurgreep verwisselen

(indien nodig)

Afb. **4**

Verwissel de deurgreep in de volgorde van de cijfers.

Wandafstandhouder monteren

Afb. **5**

Indien aanwezig:

Wandafstandhouder monteren om de geplande energieopname van het apparaat te bereiken. Een kleinere afstand tot de muur heeft geen nadelige invloed op de werking van het apparaat. Het energieverbruik kan dan iets hoger worden.

Afstand tot de achterwand

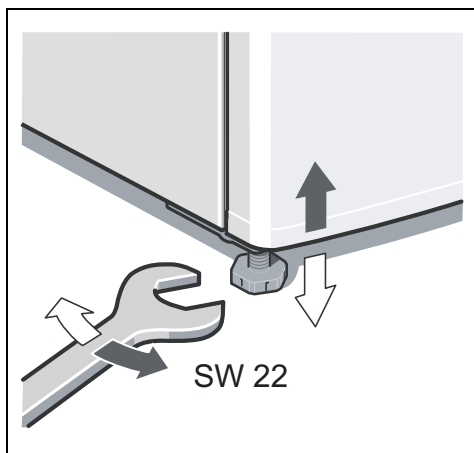
De afstand van 75 mm mag niet worden overschreden.

Apparaat horizontaal zetten

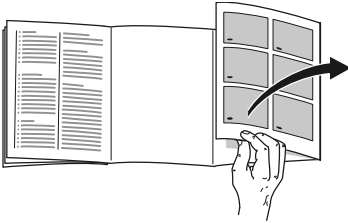
Het apparaat op de daarvoor bestemde plaats zetten en stellen. Het apparaat moet waterpas en stevig op de vloer staan. Oneffenheden in de vloer d.m.v. de twee schroefvoetjes aan de voorkant opheffen. Om de schroefvoetjes te verstellen een steeksleutel gebruiken.

Aanwijzing

Het apparaat moet loodrecht staan. Zet het apparaat in de juiste stand met behulp van een waterpas.



Instalar el aparato de conformidad con las instrucciones de montaje



Despliegue, por favor, la última página con las ilustraciones. Las presentes instrucciones de montaje son válidas para varios modelos.

Por ello es posible que las ilustraciones muestren detalles y características de equipamiento que no concuerdan con las de su aparato concreto.

Lugar de emplazamiento

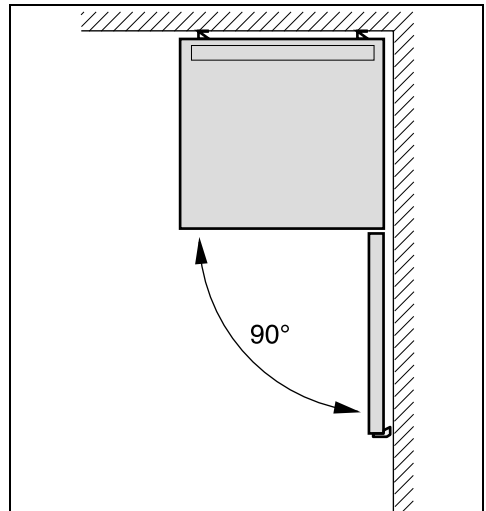
El lugar más adecuado para el emplazamiento del aparato es una habitación seca, dotada de una buena ventilación. El aparato no debe instalarse de forma que reciba directamente los rayos del sol, ni tampoco encontrarse próximo a focos activos de calor tales como cocinas, calefacciones, etc. No obstante, si esto último fuera inevitable, se habrá de proteger la unidad con un panel aislante adecuado, o bien observar las siguientes distancias mínimas de separación con respecto a la fuente de calor en cuestión:

- Cocinas eléctricas y de gas, 3 cm.
- Cocinas de gas-oil o de carbón, 30 cm.

El suelo en el lugar de emplazamiento del aparato deberá poseer una suficiente capacidad de sustentación. En caso necesario deberá reforzarse adecuadamente. Las posibles irregularidades del suelo se pueden compensar mediante calzos.

Distancia respecto a la pared

Instalar el aparato de modo que quede asegurado un ángulo de apertura de la puerta de 90°.



Yuxtaposición de los aparatos

Fig. 2

Al yuxtaponer los aparatos, colocar siempre el frigorífico en el lado izquierdo y la unidad congeladora, en el lado derecho.

El panel lateral derecho del frigorífico es calentado ligeramente. De esta manera se evita la formación de agua de condensación entre ambas unidades.

Montar los soportes distanciadores

Fig. 3

1. Desengrasar los puntos adhesivos de los distanciadores en el lateral derecho del aparato con gasolina para limpieza de uso corriente o alcohol de limpiar.
2. Pegar los distanciadores en las cuatro esquinas a una distancia de 5 cm respecto de los laterales, a fin de observar la distancia mínima entre los aparatos.

Nota

En el Servicio de Asistencia Técnica Oficial de la marca se puede adquirir un kit de unión.

Cambiar el sentido de apertura de la puerta

(en caso necesario)

Aconsejamos encargar los trabajos necesarios para cambiar el sentido de apertura de la puerta al Servicio de Asistencia Técnica Oficial de la marca. Los costes para cambiar el sentido de apertura de la puerta los puede consultar en el Servicio de Asistencia Oficial de la marca de su zona o localidad.



Advertencia

El aparato no deberá estar conectado a la red eléctrica durante la ejecución de los trabajos para cambiar el sentido e apertura de la puerta. Extraer a tal efecto previamente el cable de conexión del aparato de la toma de corriente. Con objeto de no causar daños en la parte posterior del aparato deberá colocarse debajo de éste suficiente material de acolchado. Volcar el aparato cuidadosamente hasta hacerlo descansar sobre su parte posterior.

Cambie el sentido de apertura de la puerta ejecutando las operaciones según el orden marcado por los números. Fig. 1

Nota

En caso de volcar el aparato y colocarlo sobre su parte posterior, el distanciador respecto a la pared no deberá estar montado.

Cambiar la manilla de la puerta

(en caso necesario)

Fig. 4

Ejecutar las operaciones según el orden marcado por los números.

Montar los distanciadores

Fig. 5

En caso necesario:

Montar los elementos distanciadores respecto a la pared para alcanzar la absorción de energía indicada. Una distancia reducida respecto a la pared no influye negativamente en el funcionamiento del aparato. Aunque puede ocurrir que la absorción de energía aumente ligeramente.

Distancia respecto a la pared

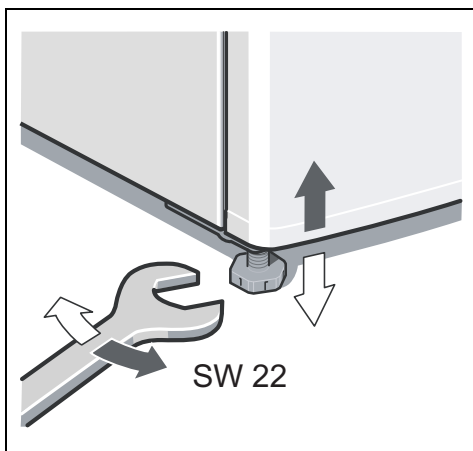
No se deberá superar la distancia de 75 mm.

Nivelar el aparato

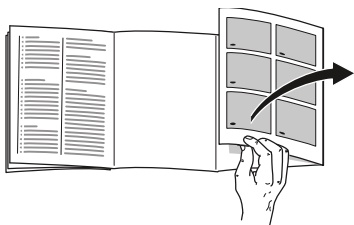
Colocar el aparato en su emplazamiento definitivo y nivelarlo. El aparato deberá asentarse firmemente sobre un piso o base plana y horizontal. Las posibles irregularidades del suelo se pueden compensar con ayuda de los soportes roscados del frontal del aparato. Para enroscar o desenroscar los soportes se requiere una llave inglesa.

Nota

El aparato tiene que montarse en posición vertical. Utilice un nivel de burbuja para su nivelación.



Utilizar as Instruções de montagem



Favor desdobrar a última página com as ilustrações. Estas Instruções de montagem são válidas para vários modelos.

São, por isso, possíveis diferenças nas imagens.

Local da instalação

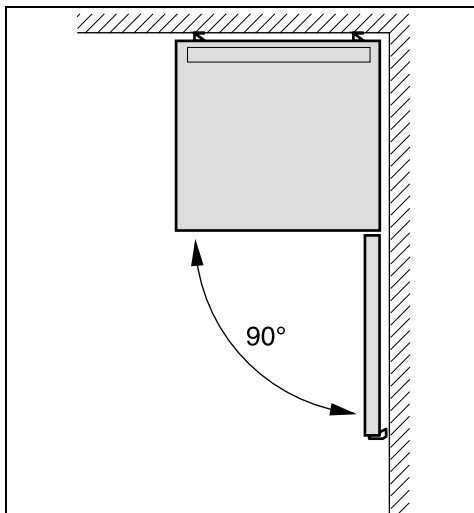
Como local de instalação, recomenda-se um local seco e com boa ventilação. O local de instalação não deve sofrer a irradiação directa dos raios solares, nem estar próximo de uma fonte de calor, como fogão, corpo de aquecimento etc. Se a instalação junto de uma fonte de calor for inevitável, utilizar uma placa de isolamento adequada ou manter as seguintes distâncias mínimas em relação à fonte de calor:

- Em relação a fogões eléctricos e a gás 3 cm.
- Em relação a fogões a óleo ou a carvão 30 cm.

O pavimento no local da instalação não pode ceder, se necessário, reforçá-lo. Compensar as eventuais irregularidades do chão com calços.

Distância em relação à parede

Colocar o aparelho de modo que esteja garantido um ângulo de abertura da porta de 90°.



Instalação dos aparelhos um ao lado do outro

Fig. 2

Ter atenção, durante a instalação dos dois aparelhos, para que o frigorífico fique à esquerda e o congelador à direita.

A parede lateral direita do frigorífico é ligeiramente aquecida. Isto evita a formação de água de condensação entre os aparelhos.

Montagem dos suportes distanciadores

Fig. 3

1. No lado direito do frigorífico, limpar bem a gordura do local de colagem, utilizando benzina ou álcool.
2. Colar os suportes distanciadores em todos os quatro cantos, cada um a uma distância de 5 cm às arestas laterais para que esteja assegurada uma distância mínima entre os aparelhos.

Indicação

Pode adquirir um conjunto de ligação através do seu vendedor.

Alteração do sentido de abertura da porta

(se necessário)

Recomendamos que a alteração do sentido de abertura da porta seja efectuada pelos nossos Serviços Técnicos. Junto dos Serviços Técnicos poderá saber quais os custos da alteração do sentido de abertura da porta.



Aviso

Durante a alteração do sentido de abertura da porta o aparelho não pode estar ligado à corrente eléctrica. Desligar, primeiro, a ficha da tomada. Para não danificar a parte traseira do aparelho, colocar por baixo material almofadado em quantidade suficiente. Deitar, cuidadosamente, o aparelho sobre a parte de trás.

Alterar o sentido de abertura da porta, pela sequência dos números. Fig. 1

Indicação

Se o aparelho for assente pela parte trazeira, o distanciador da parede não pode ser montado.

Alteração da localização do puxador da porta

(se necessário)

Fig. 4

Alterar a localização do puxador da porta, pela sequência dos números.

Montar o distanciador da parede

Fig. 5

Se existente:

Montar o distanciador em relação à parede, para atingir o consumo de energia indicado para o aparelho. Uma distância reduzida em relação à parede não limita o aparelho quanto ao seu funcionamento. O consumo de energia pode aumentar insignificante.

Distância da parede traseira

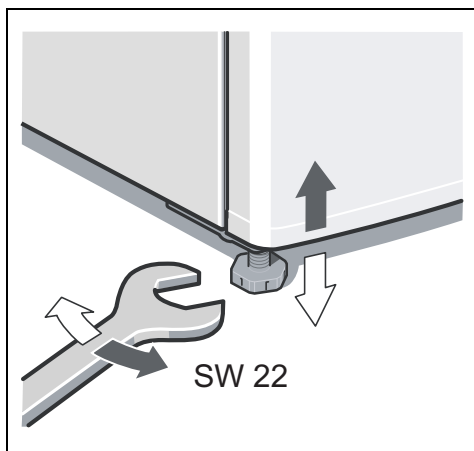
A distância de 75 mm não deve ser ultrapassada.

Alinhar o aparelho

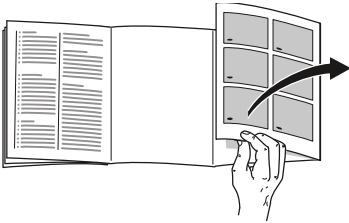
Colocar o aparelho no local previsto e alinhá-lo. Depois de instalado, o aparelho tem que ficar firme e nivelado. As irregularidades no chão devem ser compensadas através dos dois pés roscados existentes na parte frontal do aparelho. Para ajustar os pés roscados, utilizar uma chave de parafusos.

Indicação

O aparelho tem que ficar na vertical. Alinhar o aparelho com a ajuda de um nível de bolha de ar.



Χρήση των οδηγιών τοποθέτησης



Παρακαλούμε, ανοίξτε την τελευταία σελίδα με τις απεικονίσεις. Αυτές οι οδηγίες τοποθέτησης ισχύουν για περισσότερα μοντέλα.

Οι απεικονίσεις είναι δυνατόν να διαφέρουν.

Τόπος τοποθέτησης

Ως τόπος τοποθέτησης είναι κατάλληλος κάθε στεγνός, αεριζόμενος χώρος.

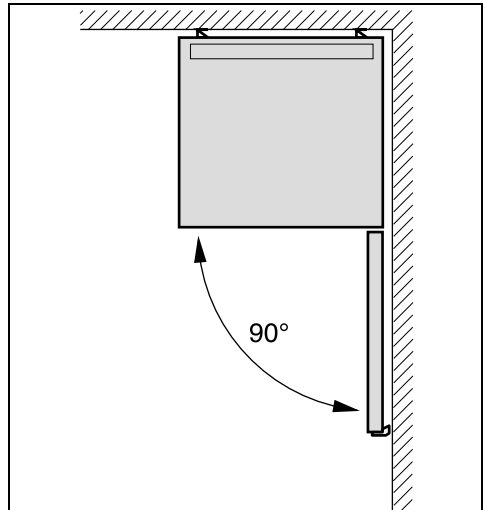
Ο χώρος τοποθέτησης δεν πρέπει να είναι άμεσα εκτεθειμένος στην ηλιακή ακτινοβολία ούτε να βρίσκεται κοντά σε πηγή θερμότητας όπως κουζίνα, καλοριφέρ κτλ. Αν η τοποθέτηση δίπλα σε πηγή θερμότητας είναι αναπόφευκτη, χρησιμοποιήστε κατάλληλη μονωτική πλάκα ή τηρήστε τις ακόλουθες ελάχιστες αποστάσεις από την πηγή θερμότητας:

- Από ηλεκτρικές κουζίνες και κουζίνες αερίου 3 cm.
- Από κουζίνες πετρελαίου ή κάρβουνου 30 cm.

Το δάπεδο στον τόπο τοποθέτησης δεν επιτρέπεται να υποχωρεί, ενισχύστε ενδεχομένως το δάπεδο. Ανισταθμίστε ενδεχόμενες ανωμαλίες του δαπέδου τοποθετώντας κάτω από τη συσκευή κατάλληλο υπόθεμα.

Απόσταση από τον τοίχο

Τοποθετήστε τη συσκευή έτσι, ώστε να διασφαλίζεται η γωνία ανοίγματος της πόρτας των 90°.



Εγκατάσταση των συσκευών η μία δίπλα στην άλλη

Εικόνα 2

Προσοχή κατά την εγκατάσταση δύο συσκευών, το ψυγείο να στέκεται αριστερά και ο καταψύκτης δεξιά.

Το δεξί πλευρικό τοίχωμα της ψυκτικής συσκευής θερμαίνεται ελαφρά. Αυτό εμποδίζει το σχηματισμό νερού συμπύκνωσης μεταξύ των συσκευών.

Τοποθέτηση του τεμαχίου τήρησης απόστασης

Εικόνα 3

1. Από τη δεξιά πλευρά του ψυγείου απομακρύνετε το λίπος από τα σημεία κόλλησης με βενζίνη καθαρισμού ή με οινόπνευμα.
2. Κολλήστε τα τεμάχια διαχωρισμού και στις τέσσερις γωνίες με απόσταση 5 cm από τις εκάστοτε πλαϊνές ακμές, ώστε να διασφαλίζεται η ελάχιστη απόσταση ανάμεσα στις συσκευές.

Υπόδειξη

Σετ σύνδεσης πωλούνται στα ειδικά καταστήματα.

Αλλαγή της φοράς της πόρτας

(αν χρειάζεται)

Σας συνιστούμε να αναθέσετε την αλλαγή της φοράς της πόρτας στην Υπηρεσία τεχνικής εξυπηρέτησης των πελατών μας. Το κόστος για την αλλαγή της φοράς της πόρτας μπορείτε να το πληροφορηθείτε από την αρμόδια Υπηρεσία τεχνικής εξυπηρέτησης πελατών.



Προειδοποίηση

Κατά την αλλαγή της φοράς της πόρτας η συσκευή δεν επιτρέπεται να είναι συνδεδεμένη στο δίκτυο του ρεύματος. Βγάλτε προηγουμένως το φισ από την πρίζα. Για να αποφευχθούν ζημιές στην οπίσθια πλευρά της συσκευής, τοποθετήστε την επάνω σε επαρκή ποσότητα υλικού συσκευασίας. Αποθέτετε τη συσκευή προσεκτικά στην πίσω μεριά της.

Αλλάξτε τη φορά της πόρτας σύμφωνα με την ακολουθία των αριθμών.

Εικόνα 1

Υπόδειξη

Αν η συσκευή πρόκειται να τοποθετηθεί στην οπίσθια πλευρά της, δεν επιτρέπεται να είναι τοποθετημένο το τεμάχιο διατήρησης απόστασης από τον τοίχο.

Αλλαγή της λαβής της πόρτας

(αν χρειάζεται)

Εικόνα **4**

Αλλάξτε τη λαβή της πόρτας σύμφωνα με την ακολουθία των αριθμών.

Τοποθέτηση του τεμαχίου διατήρησης απόστασης από τον τοίχο

Εικόνα **5**

Αν υπάρχει:

Τοποθετήστε το τεμάχιο διατήρησης απόστασης από τον τοίχο, ώστε να πετύχετε την αναφερόμενη απορροφούμενη ενέργεια της συσκευής. Η μειωμένη απόσταση από τον τοίχο δεν περιορίζει τη λειτουργία της συσκευής. Η απορρόφηση ενέργειας μπορεί να αυξηθεί ελάχιστα στην περίπτωση αυτή.

Απόσταση από το οπίσθιο τοίχωμα

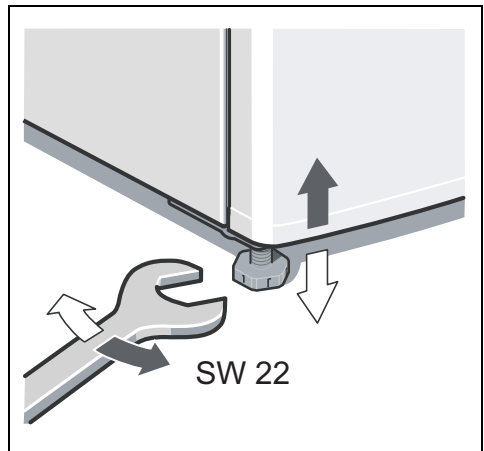
Η απόσταση των 75 mm δεν επιτρέπεται να υπερβληθεί.

Ευθυγράμμιση της συσκευής

Τοποθετήστε τη συσκευή στον προβλεπόμενο χώρο και ευθυγραμμίστε την. Η συσκευή πρέπει να στέκεται σταθερά και επίπεδα. Αντισταθμίστε τις ανωμαλίες του δαπέδου με τα δύο εμπρόσθια βιδωτά πόδια. Για τη ρύθμιση των βιδωτών ποδιών χρησιμοποιήστε κατσαβίδι.

Υπόδειξη

Η συσκευή πρέπει να στέκεται κάθετα. Παρακαλείσθε να ευθυγραμμίσετε τη συσκευή με τη βοήθεια αλφαδιού.



Montaj kılavuzunun kullanılması



Lütfen önce resimlerin bulunduğu son sayfayı açınız. Bu montaj kılavuyu birden fazla model için geçerlidir.

Resimlerde farklılıklar olabilir.

Cihazın kurulacağı yer

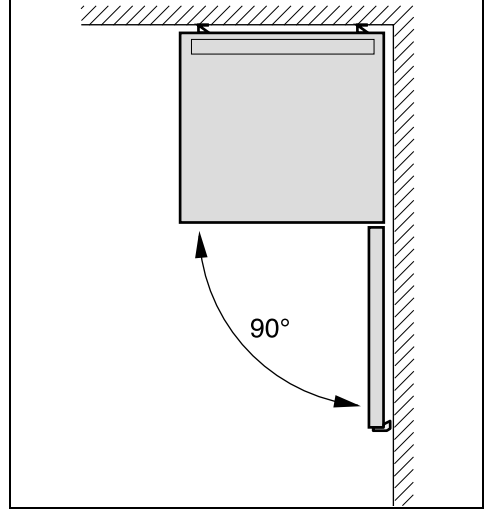
Cihazın kurulacağı yerin kuru ve havalandırılabilen bir yer olması gerekir. Cihazın kurulduğu yer doğrudan güneş ışınlarına maruz kalmamalı ve ocak, radyatör vs. gibi bir ısı kaynağının yanında olmamalıdır. Eğer cihazın bir ısı kaynağının yanına kurulması önlenemiyorsa, uygun bir izolasyon levhası kullanılmalıdır veya ısı kaynağına olan asgari mesafe aşağıdaki gibi olmalıdır:

- Elektrikli veya gazlı ocak ve fırınlarda:
3 cm.
- Gaz yağı ve kömür sobalarından:
30 cm.

Cihazın kurulacağı yerdeki zemin esnememelidir, gerekirse takviye ediniz. Zeminin düzgün olmaması halinde, uygun altlıklar kullanarak, dengesizliği gideriniz.

Duvar mesafesi

Cihazı, cihaz kapısı 90° açılabilir şekilde kurunuz.



Cihazların yan yana kurulması

Resim 2

İki cihaz kurulacağı zaman, soğutucunun sol tarafa ve dondurucunun sağ tarafa kurulmasına dikkat ediniz.

Cihazın sağ yan yüzü hafif ısıtılır. Bu sayede cihazlar arasında terleme veya kondanse su oluşması önlenmiş olur.

Mesafe koruma parçasının monte edilmesi

Resim 3

1. Soğutucunun sağ tarafındaki yapıştırma yerlerinin yüzeyini temizleme benzini veya ispirto ile silip yağdan arındırınız.
2. Cihazlar arasında bir asgari mesafe olmasının sağlanabilmesi için, her dört köşeye yan kenarlara 5'er cm mesafe olacak şekilde mesafe koruma parçaları yapıştırınız.

Bilgi

Bir bağlantı setini satıcınız üzerinden alabilirsiniz.

Kapı menteşelerinin değiştirilmesi

(gerekirse)

Cihazın menteşesini yetkili servisimize değiştirtmenizi tavsiye ediyoruz. Cihaz kapısı menteşelerinin değiştirilmesi için geçerli masraflar hakkında bilgi almak için, yetkili servisimize başvurabilirsiniz.

Uyarı

Kapı menteşeleri değiştirilirken, cihaz elektrik şebekesine bağlı olmamalıdır. Elektrik fişini önceden çekip çıkarınız. Cihazın arka yüzüne zarar vermemek için, altına yeterli miktarda koruyucu yumuşak malzeme yerleştiriniz. Cihazı dikkatlice arka yüzü üzerine yatırınız.

Kapı menteşesini sayıların sırasına göre değiştiriniz. Resim 1

Bilgi

Cihaz arka yüzü üzerine yatırılırsa, duvar mesafesi koruyucu monte edilmemiş olmalıdır.

Kapı kolunun değiştirilmesi

(gerekirse)

Resim 4

Kapı kolunu sayıların sırasına göre değiştiriniz.

Duvar mesafesi koruyucunun monte edilmesi

Resim 5

Eğer varsa:

Duvara mesafe koruma parçalarını monte ederek, cihazın bildirilmiş enerji alma gücüne ulaşmasını sağlayınız. Duvara olan mesafenin azalması, cihazın işlevini sınırlamaz veya düşürmez. Bu durumda, cihazın çektiği enerji miktarı biraz yükselebilir.

Arka duvara mesafe

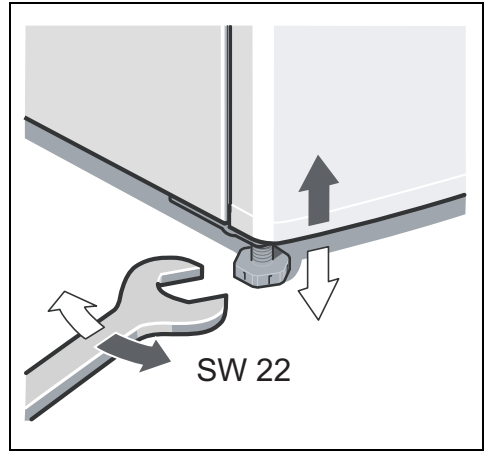
75 mm mesafenin aşılması gereklidir.

Cihazın doğru konumlandırılması

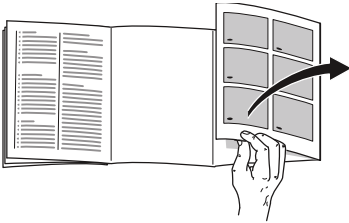
Cihazı öngörülen yere yerleştiriniz ve bir su terazisi ile seviyesini ayarlayınız. Cihaz sağlam ve düzgün bir şekilde kurulmalıdır. Zeminin düzgün olmaması halinde, cihazın ön tarafındaki vida dişli iki ayar ayağı ile bu yamuklukları dengeleyiniz. Vida dişli ayakları ayarlamak için uygun bir cıvata anahtarı kullanınız.

Bilgi

Cihaz dik konumda durmalıdır. Bir su terazisi yardımı ile ayarlayınız.



Monteringsvejledning anvendes



Klap de sidste sider med illustrationerne ud. Denne monteringsvejledning gælder for flere modeller.

Illustrationerne kan afvige fra modellerne.

Opstillingssted

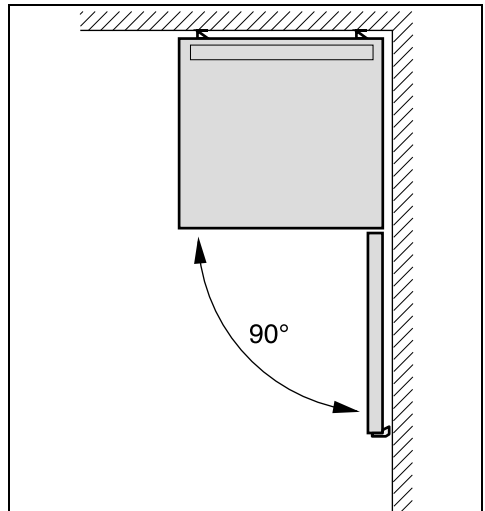
Placér skabet i et tørt, godt ventileret rum. Skabet bør ikke placeres et sted, hvor det er udsat for direkte sollys, og det må ikke være i nærheden af en varmekilde som komfur, radiator osv. Hvis det ikke kan undgås at placere skabet ved siden af en varmekilde, skal der anvendes en egnet isoleringsplade eller følgende mindsteafstand skal overholdes til varmekilden:

- Til elektro- og gaskomfurer 3 cm.
- Til brændeovn 30 cm.

Gulvet på opstillingsstedet må ikke kunne give efter. Forstærk evt. gulvet. Evt. ujævnheder udlignes ved at lægge noget ind under.

Vægafstand

Opstil skabet på en sådan måde, at der er en døråbningsvinkel på 90° .



Opstilling af skabene ved siden af hinanden

Billede **2**

Vær ved opstilling af to skabe opmærksom på, at køleafdelingen står til venstre og fryseafdelingen til højre.

Den højre sidevæg på skabet opvarmes en smule. Dette forhindrer dannelse af kondensvand mellem skabene.

Montering af afstandsholderen

Billede **3**

1. Affedt klæbestederne med rensbenzin eller sprit på den højre side af køleafdelingen.
2. Klæb afstandsholdere i alle fire hjørner med en afstand på 5 cm i forhold til sidekanterne, så der er en mindste afstand mellem skabene.

Bemærk

Et forbindelsessæt kan bestilles hos forhandleren.

Ændring af dørens åbningsretning

(om nødvendigt)

Vi anbefaler at lade vor kundeservice ændre dørens åbningsretning. Omkostningerne for skift af et døranslag kan du få oplyst hos den ansvarlige kundeservice.



Advarsel

Skabet må ikke være forbundet med strømnettet, når dørhængslerne flyttes. Træk stikket ud forinden. Læg tilstrækkeligt polstermateriale ind under, så bagsiden af skabet ikke beskadiges. Læg skabet forsigtigt på ryggen.

Skift dørhængslet iht. tallenes rækkefølge. Billede **1**

Bemærk

Lægges skabet på ryggen, må vægafstandsholderen ikke være monteret.

Udskiftning af dørgrebet

(om nødvendigt)

Billede **4**

Skift dørgrebet iht. tallenes rækkefølge.

Vægafstandsholder monteres

Billede **5**

Hvis til stede:

Monter vægafstandsholdere for at opnå apparatets dokumenterede energiforbrug. En reduceret vægafstand indskrænker ikke apparatets funktion. Energiforbruget kan så øge sig minimalt.

Afstand til bagvæggen

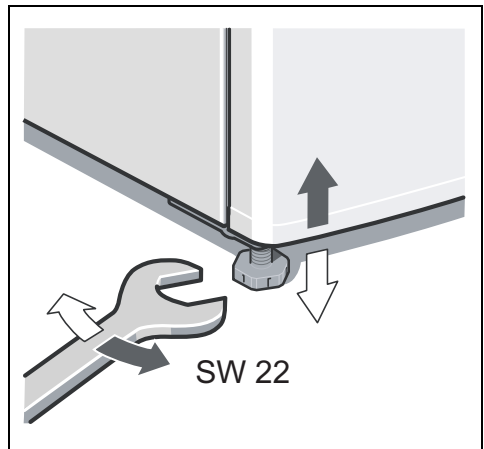
Afstanden på 75 mm må ikke overskrides.

Justering af skabet

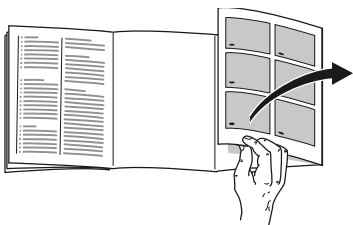
Stil skabet det ønskede opstillingssted og positionér det rigtigt. Skabet skal stå fast på en lige undergrund. Ujævnheder i gulvet udlignes med de to forreste skruefodder. Skruefodderne justeres med en skruetrækker.

Bemærk

Skabet skal stå lodret. Justér det vha. et vaterpas.



Bruk av monteringsveiledningen



Brett ut siden med bildene. Denne monteringsanvisningen gjelder for flere modeller.

Det er mulig med avvik på bildene.

Plasseringssted

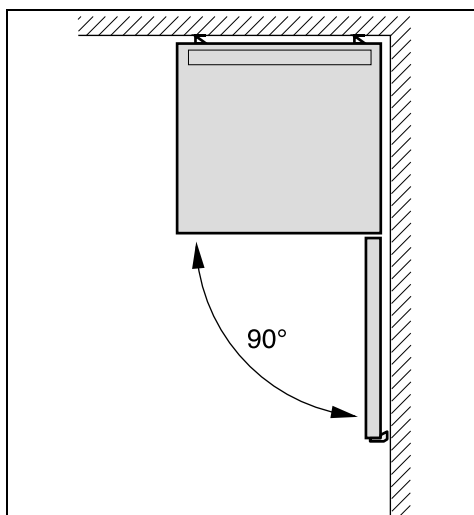
Som plasseringssted egnes et tørt rom som kan ventileres. Plasseringsstedet bør ikke være utsatt for direkte sollys og ikke være i nærheten av en varmekilde som f. eks. komfyr, ovn etc. Dersom det ikke kan unngås at apparatet blir plassert i nærheten av en varmekilde, må det brukes en isoleringsplate eller det må overholdes følgende minste avstander til varmekilden:

- Til elektrisk eller gasskomfyr 3 cm.
- Til olje- eller kullkomfyr 30 cm.

Gulvet på plasseringsstedet må ikke gi etter, eventuelt må gulvet forsterkes. Eventuelle ujevnheter i gulvet må jevnes ut med å legge noe under.

Avstand fra veggen

Still apparatet opp slik at det er mulig med en åpningsvinkel for døren på 90°.



Oppstilling av apparatene ved siden av hverandre

Bilde **2**

Ved oppstilling av to apparater må det passes på at kjøleapparatet står til venstre og fryseapparatet står til høyre.

Den høyre sideveggen på kjøleskapet blir lett oppvarmet. Dette forhindrer at det danner seg kondensvann mellom apparatene.

Montering av avstandsholder

Bilde **3**

1. Fjern limflatene på høyre siden av kjøleapparatet med lettbensin eller med sprit.
2. Lim på avstandsholderen i alle fire hjørnene med en avstand på 5 cm hver til sidekantene, slik at det overholdes en minste avstand til apparatene.

Henvisning

En forbindelsessats kan fåes hos forhandleren.

Omhengsling av døren

(dersom nødvendig)

Vi anbefaler at omhengslingen av døren blir foretatt av vår kundeservice. Din kundeservice vil gi deg informasjon om kostnadene for en omhengsling av døren.



Advarsel

Under omhengslingen må apparatet ikke være tilkoplest strømnettet. Trekk først ut støpselet. For ikke å skade baksiden på apparatet, må det legges tilstrekkelig polstermaterial under. Legg apparatet forsiktig ned på baksiden.

Omhengsling av døren foretas i tallenes rekkefølge. Bilde **1**

Henvisning

Dersom apparatet blir lagt på ryggen, må avstandsholderen til veggen ikke være montert.

Skift av dørhåndtak

(dersom nødvendig)

Bilde **4**

Skift dørhåndtaket i tallenes rekkefølge.

Montering av avstandsholderen til veggen

Bilde **5**

Dersom dette finnes:

Monter avstandsholder til veggen, for å oppnå det oppgitte energiopptaket til apparatet. En redusert avstand til veggen innskrenker ikke funksjonen til apparatet. Energiopptaket kan forhøyes noe.

Avstand til bakveggen

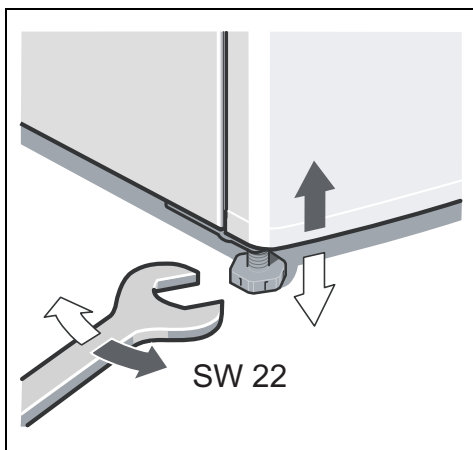
Avstanden på 75 mm må ikke overskrides.

Innretting av apparatet

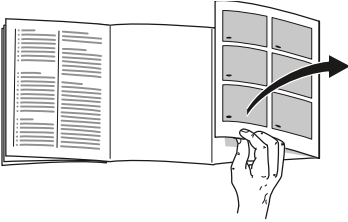
Sett apparatet opp på den plassen det skal stå og rett det inn. Apparatet må stå fast og jevnt på gulvet. Ujevnheter i gulvet kan utjevnes med hjelp av de to skrufføttene framme. For innstilling av skrufføttene må det brukes en skrutrekker.

Henvisning

Apparatet må stå loddrett. Rett den inn med et vaterpass.



Använd monteringsanvisningen



Stå upp de sista sidorna med bilder. Denna monteringsanvisning gäller för flera modeller.

Avvikelser från bilderna kan förekomma.

Platsen

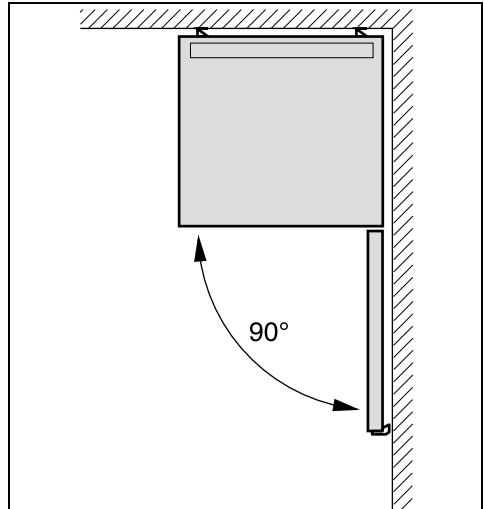
Placera skåpet i ett torrt rum med god ventilation. Ställ den inte i direkt solljus eller i närheten av en värmekälla som spis, kamin etc. Om detta inte går att undvika måste en lämplig isolerskiva användas eller följande minsta avstånd till värmekälla beaktas:

- Till elektriska spisar och gasspisar, 3 cm.
- Till annan värmekälla, 30 cm.

Golvet på uppställningsplatsen får inte ge vika. Förstärk eventuellt golvet. Ev. ojämnheter i golvet måste utjämnas med mellanlägg.

Väggavstånd

Ställ skåpet så att en dörröppningsvinkel om 90° garanteras.



Ställa skåpen bredvid varandra

Bild **2**

Se vid uppställning av två skåp till att kylskåpet ställs till vänster och frysskåpet till höger.

Kylskåpets högra sidovägg blir lätt uppvärmd. Detta förhindrar att kondensvatten bildas mellan de skåpen.

Montera avståndshållare

Bild **3**

1. Avfetta klisterställena på högra sidan av kylskåpet med tvättbensin eller sprit.
2. Klistra fast avståndshållare i alla fyra hörnen med ett avstånd om vardera 5 cm till sidokanterna så att ett minsta avstånd mellan skåpen garanteras.

Råd

En kopplingsats kan du köpa hos din handlare.

Hänga om dörren

(vid behov)

Vi rekommenderar att ni vänder er till service för att få hjälp med att hänga om dörren. Hör dig för hos närmaste service beträffande kostnaderna för att hänga om dörrarna.



Varning

När man hänger om dörren får inte skåpet vara anslutet till elnätet. Dra först ut nätkontakten ur vägguttaget. För att inte produktens baksida ska skadas måste tillräckligt med skyddande material läggas under. Lägg försiktigt ner skåpet med baksidan nedåt.

Häng om dörrarna i sifferordning. Bild **1**

Råd

Om skåpet läggs med baksidan nedåt får inte väggavståndshållaren vara monterad.

Flytta handtag

(vid behov)

Bild **4**

Flytta handtaget i sifferordning.

Montera väggavståndshållare

Bild **5**

Om det finns:

Montera väggavståndshållare för att nå den för apparaten redovisade energiupptagningen. Ett reducerat väggavstånd inskränker ej apparatens funktion. Energiupptagningen kan då höjas något.

Avstånd till bakre väggen

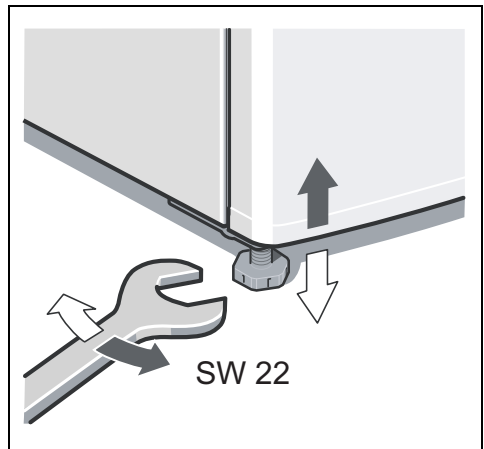
Avståndet på 75 mm får inte överskridas.

Ställa upp skåpet

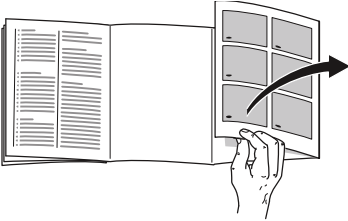
Ställ upp skåpet på avsedd plats och se till att det inte lutar. Skåpet måste stå på plant och stadigt underlag. Justera skåpet med de båda skruvfötterna i skåpets framkant om golvet är ojämnt. Använd en skruvmejsel för att ställa in skruvfötterna.

Råd

Skåpet måste stå lodrätt. Rikta in det med hjälp av ett vattenpass.



Näin käytät asennusohjetta



Käännä esiin ohjeiden lopussa oleva kuvasivu. Asennusohjeet pätevät eri malleille.

Kuvissa saattaa olla laitemallikohtaisia eroja.

Sijoituspaikka

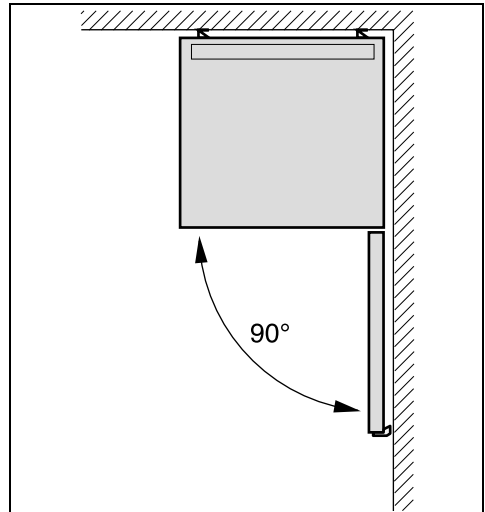
Sijoituspaikaksi soveltuu kuiva tila, jossa on hyvä ilmanvaihto. Sijoituspaikka ei saa olla alttiina suoralle auringonpaisteelle eikä lämmönlähteiden, kuten liedon, lämpöpattereiden tms. välittömässä läheisyydessä. Jos laitteen sijoittamista lämmönlähteiden viereen ei voi välttää, käytä tarvittaessa sopivaa eristyslevyä tai noudata seuraavia vähimmäisetäisyyksiä:

- Sähkö- ja kaasulietteen 3 cm.
- Öljy- tai hiililämmitteiseen uuniin 30 cm.

Sijoituspaikan lattia ei saa antaa myöten, vahvista lattiaa tarvittaessa. Korjaa lattiassa mahdollisesti olevat epätasaisuudet asettamalla pakastimen alle esim. tukeva levy.

Etäisyys seinään

Asenna laite niin, että oven avautumiskulma on 90°.



Laitteiden sijoitus vierekkäin

Kuva **2**

Kun asennat kaksi laitetta vierekkäin, varmista että jääkaappi on vasemmalla ja pakastin oikealla puolella.

Jääkaapin oikeanpuoleisen sivuseinän lämmittämällä estetään kondenssiveden muodostuminen kaappien väliselle alueelle.

Seinävililevyjen asennus

Kuva **3**

1. Poista rasva jääkaapin oikeanpuoleisessa sivuseinässä olevista kiinnityskohdista pesubensiinillä tai talousspriillä.
2. Kiinnitä seinävililevy kaikkiin neljään kulmaan aina 5 cm:n päähän sivureunasta, jotta laitteiden välinen vähimmäisetäisyys on varmistettu.

Huomautus

Liitossarjan voit hankkia jälleenmyyjältä.

Oven kätisyyden vaihto

(mikäli tarpeen)

On suositeltavaa jättää oven kätisyys valtuutetun huoltopalvelun vaihdettavaksi. Huoltoliikkeestä saat tietää, mitä kuluja sinulle aiheutuu oven kätisyyden vaihdosta.



Varoitus

Kylmälaite ei saa olla kytkettynä sähköverkkoon kätisyyttä vaihdettaessa. Irrota ennen töihin ryhtymistä verkkopistoke pistorasiasta. Laita riittävästi pehmeää materiaalia suojaksi laitteen alle, jotta sen takaseinä ei vahingoitu. Aseta kylmälaite varovasti selälleen.

Vaihda oven kätisyys numerojärjestyksessä. Kuva **1**

Huomautus

Jos asetat kaapin selälleen, ei seinävililevy saa olla asennettuna.

Ovikahvan vaihto

(mikäli tarpeen)

Kuva **4**

Vaihda ovikahva numerojärjestyksessä.

Seinävlilevyn asennus

Kuva **5**

Mikäli laitteen mukana:

Asenna seinävlilevy, jotta kylmälaitteen energiankulutus vastaa ilmoitettua. Jos laitteen ja seinän välinen tila on pienempi, se ei häiritse laitteen toimintaa. Energiankulutus saattaa tällöin lisääntyä jonkin verran.

Etäisyys takaseinään

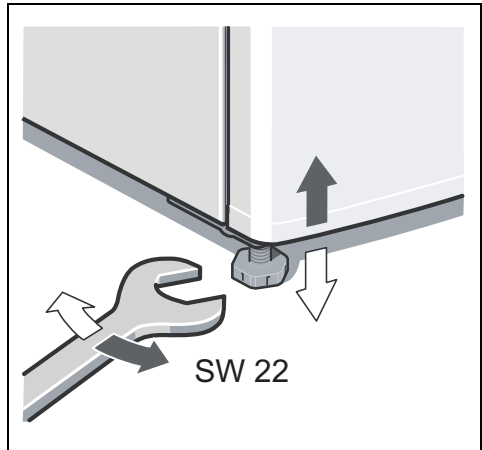
Etäisyys ei saa olla yli 75 mm.

Laitteen suoristaminen

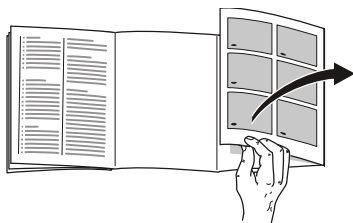
Aseta kaappi sille varattuun paikkaan ja suorista. Kylmälaitteen on seistävä tukevasti tasaisella alustalla. Jos lattia on epätasainen, suorista laite sen etureunassa olevien ruuvijalkojen avulla. Säädä ruuvijalkojen korkeus ruuvitaltan avulla.

Huomautus

Kaapin tulee olla pystysuorassa. Suorista se vesivaa'an avulla.



Применение инструкции по монтажу



Откройте, пожалуйста, последние страницы с рисунками. Данная инструкция по монтажу действительна для нескольких моделей холодильников.

Поэтому в рисунках не исключены некоторые отличия.

Место установки

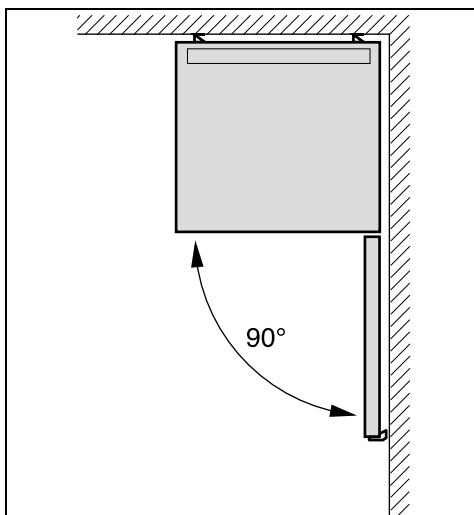
Лучше всего устанавливать бытовой прибор в сухом, хорошо проветриваемом помещении. На прибор не должны попадать прямые солнечные лучи, и он не должен располагаться в непосредственной близости от таких источников тепла, как плита, радиатор отопления и пр. Если этого не удастся избежать, то необходимо воспользоваться подходящей плитой из изолирующего материала или расположить прибор таким образом, чтобы выдерживались следующие расстояния до источника тепла:

- До электрической и газовой плит: 3 см.
- До плиты, отапливаемой жидким топливом или углем: 30 см.

Пол на месте установки прибора не должен прогибаться, при необходимости его следует упрочнить. Возможные неровности пола следует компенсировать с помощью подложек.

Расстояние от стенки

Установите прибор так, чтобы двери открывались под углом 90° .



Установка приборов рядом друг с другом

Рисунок 2

При установке двух приборов обратите внимание на то, что холодильник должен стоять слева и морозильник – справа.

Правая боковая стенка холодильника слегка подогревается. Это предотвращает образование конденсата между приборами.

Монтаж дистанцирующих элементов

Рисунок 3

1. Обезжирьте с правой стороны холодильника места наклеивания с помощью промывочного бензина или спирта.
2. Приклейте дистанцирующие элементы на все 4 угла на расстоянии 5 см от боковых краев, чтобы обеспечить минимальное расстояние между приборами.

Указание

Комплект для соединения Вы можете приобрести в своем магазине.

Изменение направления открывания дверцы

(если есть необходимость)

Мы рекомендуем поручить эту операцию специалистам нашей Службы сервиса. Стоимость изменения направления открывания дверцы Вы можете узнать у своей авторизированной службы сервиса.



Предупреждение

Во время изменения направления открывания дверцы бытовой прибор не должен быть подключен к сети электропитания. Перед началом работ извлеките вилку из розетки. Чтобы предупредить повреждения задней стороны прибора, подложите достаточно демфирующего материала. Осторожно положите холодильник на спину.

Смените направление открывания дверцы в приведенном цифровом порядке. Рисунок 1

Указание

Если прибор ложится на спину, то дистанцирующий элемент устанавливать нельзя.

Смена местоположения ручки дверцы

(если есть необходимость)

Рисунок **4**

Смените местоположение ручки дверцы в приведенном цифровом порядке.

Монтаж дистанцирующего элемента

Рисунок **5**

При наличии:
Установите дистанцирующий элемент для соблюдения расстояния от стенки, чтобы обеспечить указанное потребление электроэнергии прибора. Недостаточное расстояние от стенки не ограничивает функциональность прибора. Потребление электроэнергии может в таком случае незначительно повыситься.

Расстояние до задней стенки

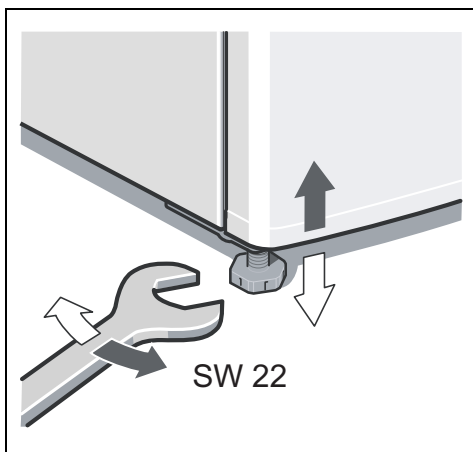
Расстояние не должно превышать 75 мм.

Выравнивание прибора

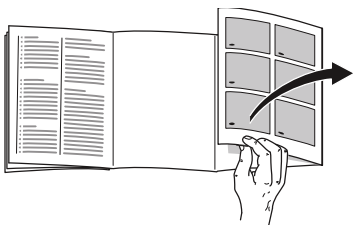
Поставьте прибор в предназначенное для него место и выровняйте его. Он должен устойчиво и ровно стоять. Неровности пола следует скомпенсировать с помощью обеих передних винтовых ножек. Для регулировки винтовых ножек по высоте воспользуйтесь гаечным ключом.

Указание

Прибор должен стоять вертикально. Выровняйте его с помощью уровня.



Używanie instrukcji montażu



Proszę otworzyć ostatnią składaną kartkę z rysunkami. Instrukcja montażu odnosi się do wielu modeli urządzenia.

Odchylenia od wyposażenia i szczegółów przedstawionych na rysunkach są możliwe.

Miejsce ustawienia

Na miejsce ustawienia urządzenia nadaje się każde suche pomieszczenie z możliwością przewietrzania.

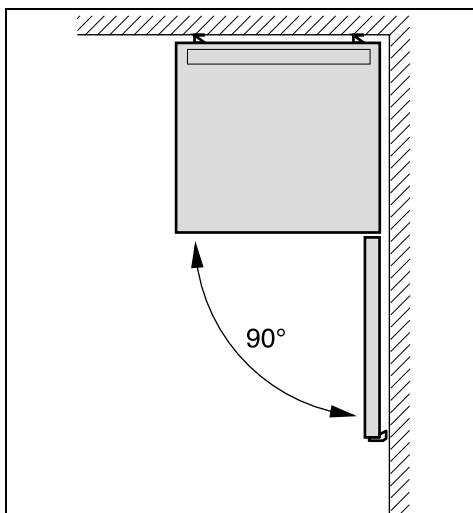
Nie ustawiać bezpośrednio na słońcu ani w pobliżu źródeł ciepła, takich jak kuchenka, kaloryfery itp. Jeżeli nie da się uniknąć ustawienia w pobliżu źródła ciepła, wtedy należy zastosować odpowiednie płyty izolacyjne lub zachować następujące odległości minimalne:

- Do kuchenek elektrycznych i gazowych: 3 cm.
- Do pieca olejowego lub węglowego: 30 cm.

Podłoga na miejscu ustawienia nie może się ugiąć; w razie potrzeby wzmocnić podłogę. Ewentualne nierówności podłogi wyrównać podkładkami.

Odległość od ściany

Urządzenie ustawić tak, aby zagwarantować kąt otwarcia drzwi na 90°.



Ustawianie urządzeń obok siebie

Rysunek 2

Przy ustawianiu dwóch urządzeń obok siebie zwracać uwagę na to, aby chłodziarka stała po lewej stronie a zamrażarka po prawej.

Prawa boczna ścianka chłodziarki jest lekko ogrzewana. Zapobiega to zbieraniu się kropelek skondensowanej wody pomiędzy urządzeniami.

Montaż elementów dystansowych

Rysunek 3

1. Wyczyścić z tłuszczu benzyną do czyszczenia lub spirytusem miejsce klejenia po prawej stronie chłodziarki.
2. Przykleić elementy dystansowe we wszystkich czterech rogach w odległości 5 cm od bocznych krawędzi, aby zagwarantować minimalny odstęp pomiędzy urządzeniami.

Wskazówka

Zestaw łączący można nabyć w punkcie zakupu urządzenia

Zmiana zawiasów

(jeżeli to konieczne)

Zalecamy zlecenie zmiany zawiasów naszemu autoryzowanemu serwisowi. Informacje o kosztach zmiany zawiasów można uzyskać w najbliższym punkcie serwisowym naszej firmy.



Ostrzeżenie

Urządzenie nie może być podłączone do sieci elektrycznej przy zmianie zawiasów. Przedtem wyjąć wtyczkę z gniazdka sieciowego. Proszę podłożyć wystarczającą warstwę materiału ochronnego aby nie uszkodzić tylnej ścianki urządzenia. Urządzenie położyć ostrożnie na tylną ściankę.

Proszę wymienić zawiasy w kolejności wskazanej liczbami. Rysunek 1

Wskazówka

Nie montować elementów dystansowych, jeżeli urządzenie ma zostać położone na tylną stronę.

Zmiana uchwytu drzwi

(jeżeli to konieczne)

Rysunek **4**

Proszę wymienić uchwyt drzwi w kolejności wskazanej liczbami.

Montaż elementów dystansowych

Rysunek **5**

Jeżeli dołączone:

Proszę zamontować elementy dystansowe, aby osiągnąć podany pobór energii. Zredukowana odległość od ściany nie ogranicza funkcji urządzenia. Pobór energii może się wtedy nieznacznie podwyższyć.

Odległość do tylnej ściany

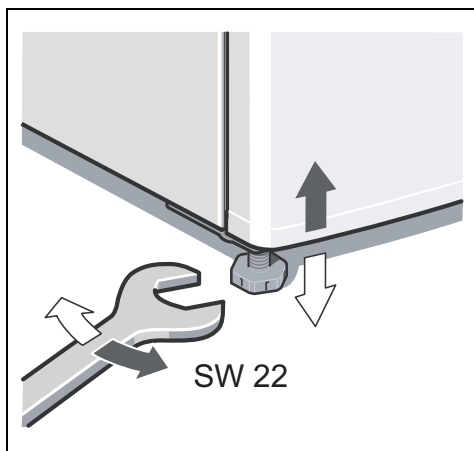
Nie przekraczać odległości 75 mm.

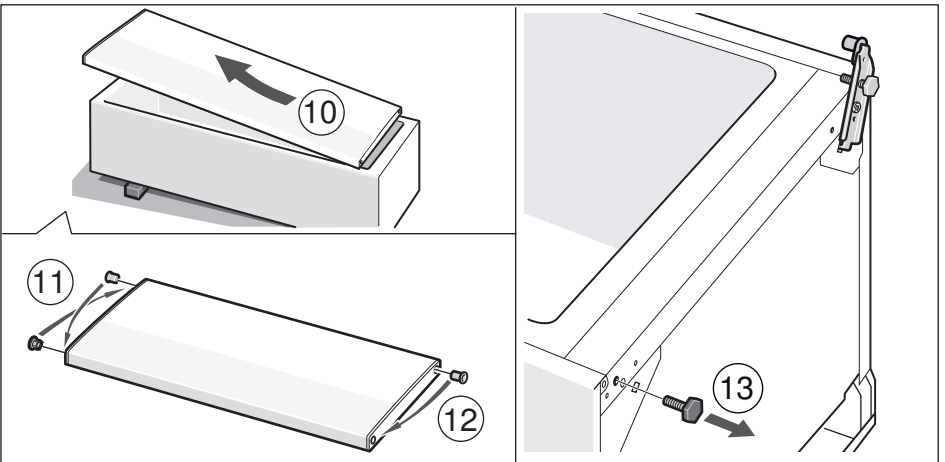
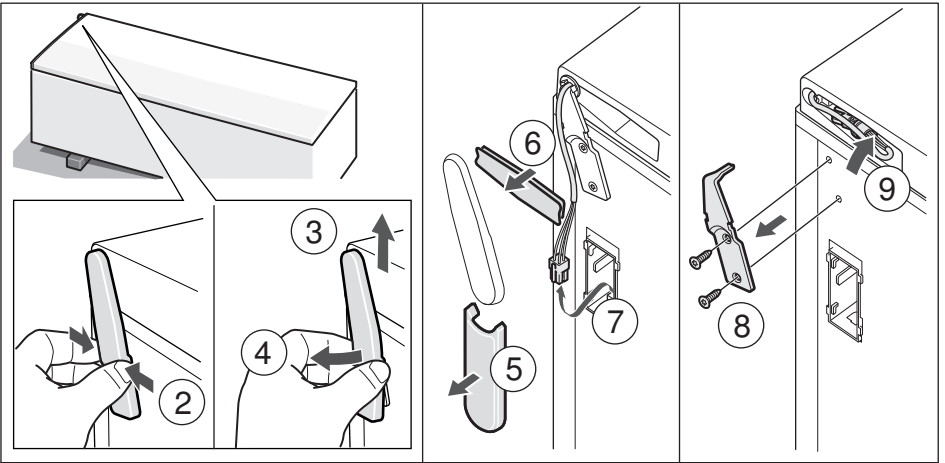
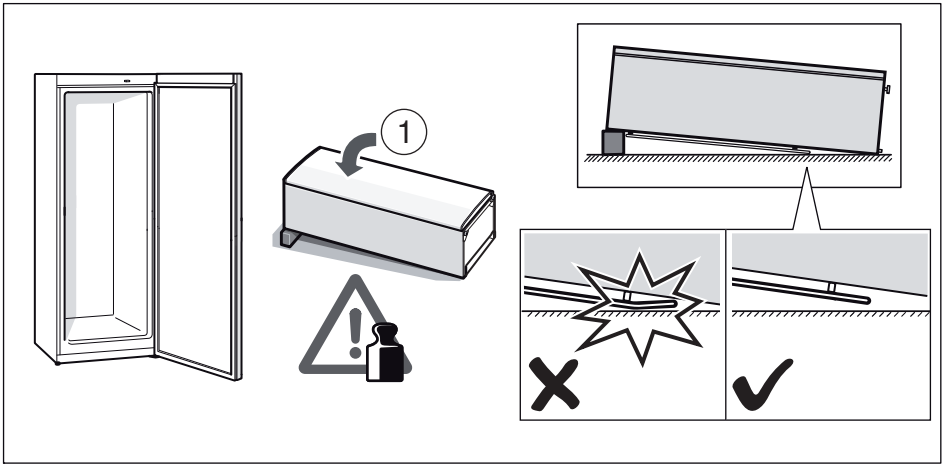
Wypoziomowanie urządzenia

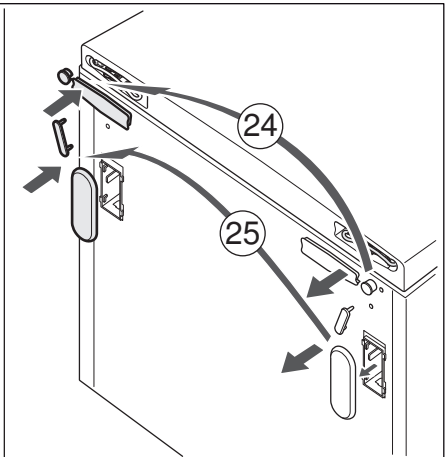
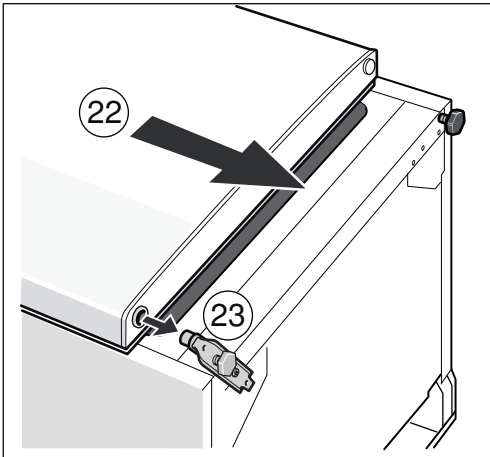
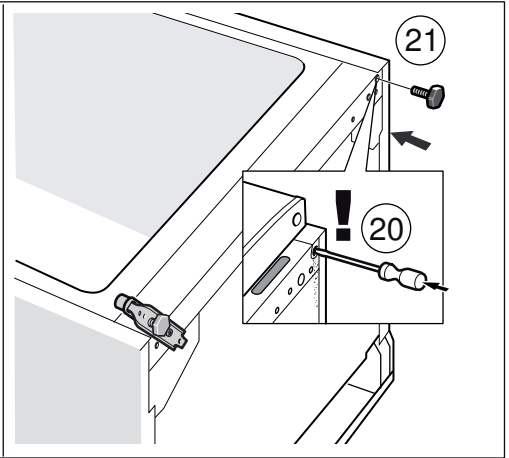
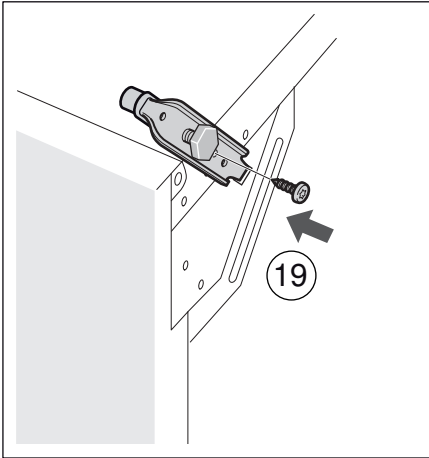
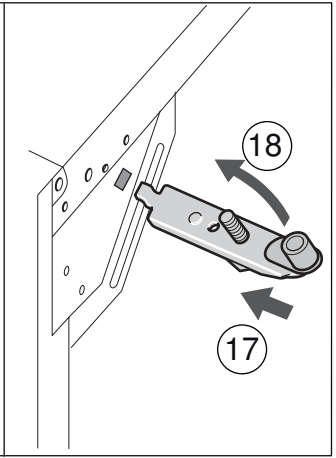
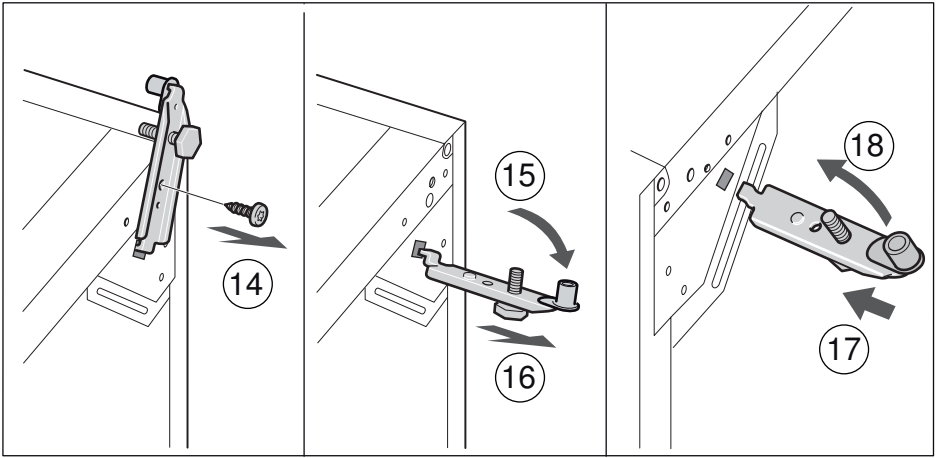
Ustawić urządzenie na odpowiednim miejscu i wypoziomować. Urządzenie należy ustawić stabilnie, aby zapobiec jakimkolwiek wahaniom urządzenia. Nierówności podłogi zrównoważyć poprzez odpowiednie nastawienie przednich (wkręcanych) nóżek urządzenia. Nastawić odkręcane nóżki za pomocą klucza do śrub.

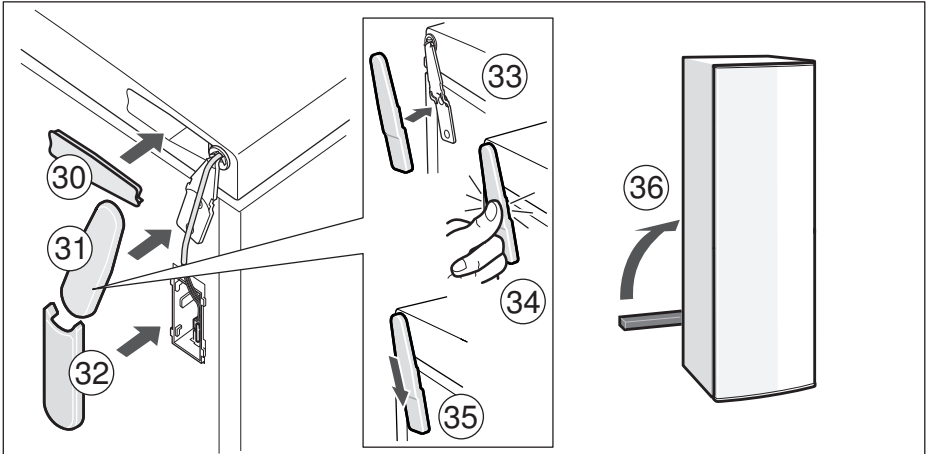
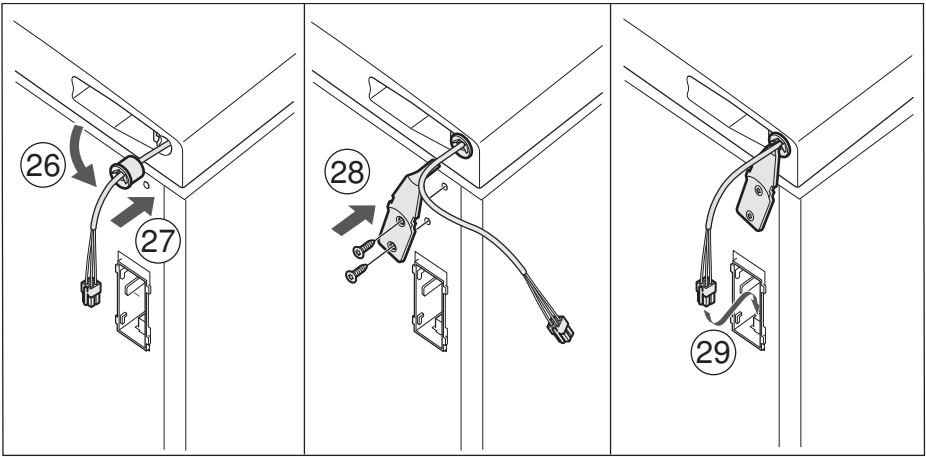
Wskazówka

Urządzenie należy ustawić pionowo. Proszę ustawić urządzenie za pomocą poziomnicy.

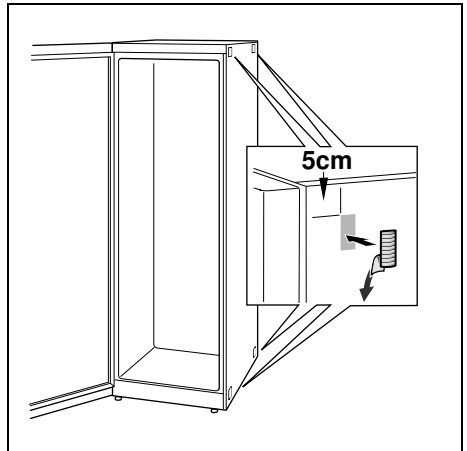
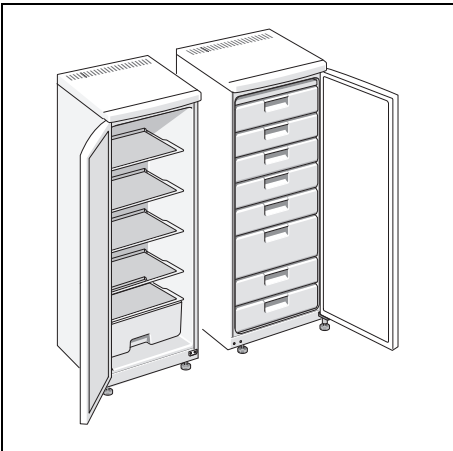


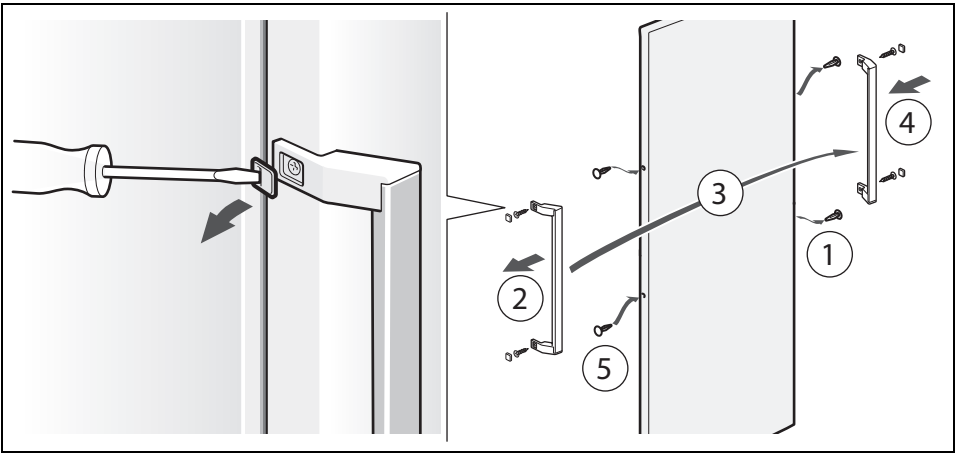




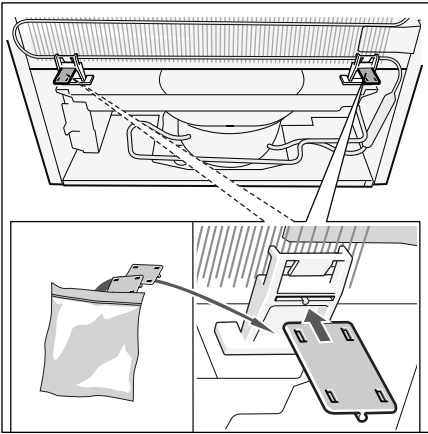


1





4



5

