

CI24R..
CI30R..
FI18N..
FI24N..
FI24D..
CI24W..



Einbaugerät

SIEMENS

Inhaltsverzeichnis


Sicherheits- und Warnhinweise	4
Aufstellmöglichkeiten	5
Einzelgerät	5
Side-by-Side Aufstellung	5
Einzelgeräte mit Trennwand	5
Einzelgerät als Abschluss von Küchenzeilen	5
Gerät aufstellen	6
Aufstellort	6
Klimaklassen.....	6
Kippsichere Aufstellung	6
Einbaunische	6
Benachbarte Küchenmöbel	6
Untergrund	6
Gerät ausrichten	7
Elektrischer Anschluss	7
Wasseranschluss	7
Abmessungen der Aufstellnische	8
Erforderliches Zubehör und Werkzeug	9
Lieferumfang	9
Zusätzliches Zubehör	9
Sonstiges	9
Werkzeug	9
Montageanleitung	10
1. Einbaunische prüfen	10
2. Verpackung entfernen	10
3. Gerät transportieren	11
4. Montage vorbereiten	11
5. Spezielle Montageschritte	11
A 1. Kippsicherung befestigen	12
2. Alternative Kippsicherung befestigen	13
3. Kantenschutz befestigen	13
4. Befestigungsplatten (seitlich) befestigen.....	13
5. Gerät in die Einbaunische einschieben	14

B 1. Gerät in der Nische ausrichten	15
2. Gerät an der Nischendecke befestigen	15
3. Gerät an der Seitenwand der Einbaunische befestigen.....	16
4. Leichtgängigkeit des Fingerschutzes prüfen	16

C 1. Sockelleiste befestigen	18
2. Sockelverkleidung ausrichten	18
3. Inbetriebnahme des Gerätes	19
4. Möbeltüren vorbereiten	19
5. Gerätetür beladen	19
6. Positionierhilfen abmontieren	19
7. Justierschiene an der Möbeltür befestigen	20
8. Fixierschienen an der Möbeltür befestigen	20
9. Möbeltür befestigen	21
10. Untere Befestigungswinkel anschrauben	22

D 1. Fingerschutz befestigen	23
2. Abdeckungen anbringen	23
3. Montieren des Luftabscheiders.....	24
4. Scharnierfeder spannen	25

Spezielle Montageschritte

 ? Türanschlag wechseln	26
Entfernen/Wechseln der Dichtungsmatte	28
Side-by-Side Aufstellung	29
Wasseranschluss vorbereiten	31
Wasseranschluss am Gerät herstellen	32
Eis- und Wasserspender ausrichten	32
Abdeckleisten anbringen	33
Türöffnungswinkel einstellen	34

Sicherheits- und Warnhinweise

Diese Montageanleitung ist dazu bestimmt, Ihnen beim Einbau Ihres neuen Gerätes zu helfen.

Der Hersteller kann jedoch nicht für eine fehlerhaft ausgeführte Montage haftbar gemacht werden. Wir empfehlen, die Aufstellung und Inbetriebnahme von einem qualifizierten Fachmann vornehmen zu lassen.

Die Beachtung aller Hinweise und Einhaltung aller Anweisungen dieser Montageanleitungen sind Voraussetzungen für eine sichere Montage und Inbetriebnahme des Gerätes.

Die Montageanleitung für spätere Verwendung aufbewahren.

Vor der Aufstellung und Inbetriebnahme diese Montageanleitung gründlich und vollständig lesen.

Warnung

Die Geräte sind sehr schwer und müssen gegen Umkippen beim Transport, bei der Montage und beim Betrieb gesichert werden. Eine Kippsicherung ist unbedingt erforderlich.

Türen geschlossen halten, bis das Gerät komplett montiert und gesichert wurde entsprechend den Anweisungen dieser Montageanleitung.

Auf Grund des Gewichts und der Abmessungen des Gerätes und um das Risiko von Verletzungen oder Schäden am Gerät zu minimieren, sind mindestens zwei Personen für die sichere Aufstellung des Gerätes erforderlich.

Die Geräte entsprechend der vorgeschriebenen Verwendung einsetzen.

Netzstecker ziehen oder Sicherung entfernen vor allen Arbeiten am Gerät.

Das Wechseln der Netzanschlussleitung und andere Reparaturen dürfen nur vom Kundendienst durchgeführt werden. Unsachgemäße Installationen und Reparaturen können den Benutzer erheblich gefährden.

Neben den gesetzlich vorgeschriebenen nationalen Vorschriften sind die Anschlussbedingungen der örtlichen Elektrizitäts- und Wasserwerke einzuhalten.

Vorsicht

Aufstellung und Montage dieses Gerätes erfordern umfassende Kenntnisse verschiedenster Bereiche des Handwerks (Mechanik, Schreinerei, Klempnerei, Elektrik).

Die Gewährleistung der sicheren Aufstellung und Inbetriebnahme des Gerätes obliegt dem Aufsteller.

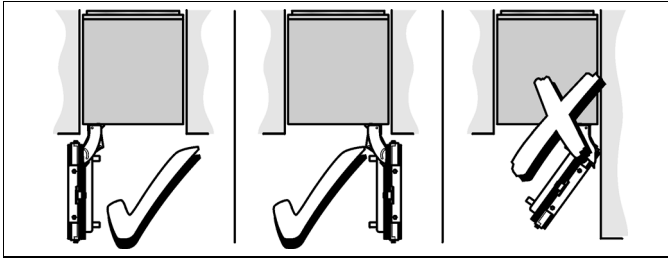
Fehler bei der Aufstellung und daraus resultierende Schäden fallen nicht unter die Gewährleistung des Herstellers. Die Garantiebedingungen sind den Gebrauchsanleitungen der Geräte zu entnehmen.

Aufstellmöglichkeiten

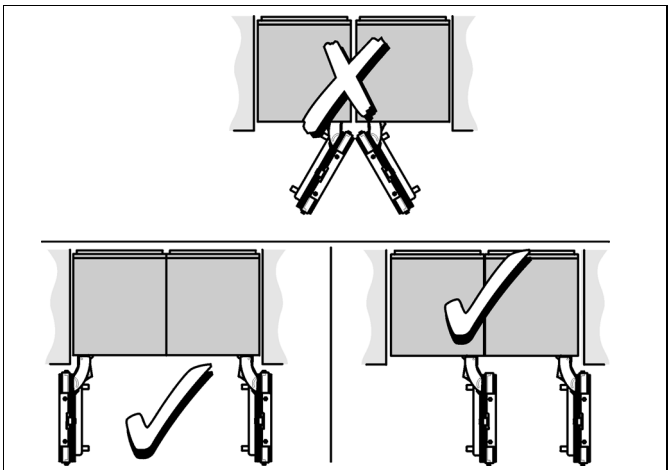
Es stehen viele verschiedene Aufstellmöglichkeiten zur Verfügung.

Diese werden nur durch die Funktion des Fingerschutzes und das Küchendesign eingeschränkt.

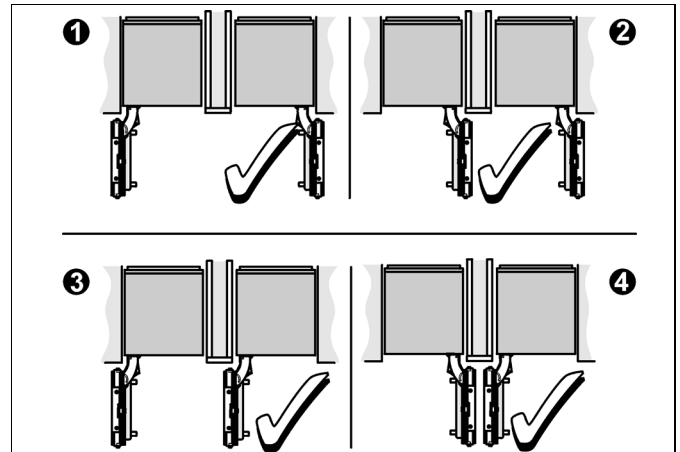
Einzelgerät



Side-by-Side Aufstellung



Einzelgeräte mit Trennwand



- Bei der Bemessung der Trennwand für Modell 4 ist die Dicke der zu montierenden Möbelfront zu beachten, um eine Beschädigung beim gleichzeitigen Öffnen der Türen zu vermeiden.
- Wenn der Abstand zwischen den Geräten weniger als 160 mm beträgt, ist die seitliche Zusatzheizung zu verwenden.
Näheres hierzu im Abschnitt „Erforderliches Zubehör und Werkzeug“.
- Die Mindestdicke der Trennwand beträgt 16 mm.

Einzelgerät als Abschluss von Küchenzeilen

Bleibt eine Seite des Geräts sichtbar, ist eine Seitenverkleidung zu verwenden.

Die Seitenverkleidung muss fest mit der Wand, dem Boden und Oberschränken verbunden werden, bevor das Gerät in die Einbaunische geschoben wird.

Die Maße der Seitenverkleidung werden von der gegenüber liegenden Nischenwand bestimmt. Während der Installation ist darauf zu achten, dass die Einbaunische rechtwinklig ist und exakt die für das Gerät/die Geräte erforderliche Größe aufweist.

Gerät aufstellen

Aufstellort

Vorsicht:

Ein voll beladenes Gerät ist sehr schwer –
Angaben finden sich in der folgenden Tabelle:

Gerät	Gewicht (beladen)
Kühlgerät 60,3 cm	ca. 400 kg
Kühlgerät 75,6 cm	ca. 500 kg
Gefriergerät 45,1 cm *	ca. 250 kg
Gefriergerät 60,3 cm *	ca. 350 kg
Gefriergerät 75,6 cm *	ca. 425 kg
Weinlagerschrank 45,1 cm	ca. 245 kg
Weinlagerschrank 60,3 cm	ca. 310 kg

* ohne Eis- und Wasserausgabe

Das Gerät sollte an einem trockenen, gut belüfteten Raum installiert werden.

Der Standort sollte keiner direkten Sonneneinstrahlung ausgesetzt sein und nicht neben einer Wärmequelle wie einem Herd, einem Heizkörper usw. liegen. Lässt sich eine Installation neben einer Wärmequelle nicht vermeiden, ist eine geeignete Isolierplatte zu verwenden oder es sind folgende Mindestabstände von der Wärmequelle einzuhalten:

- zu Elektro- oder Gasherden 3 cm,
- zu Öl- oder Kohleherden 30 cm.

Der Boden am Aufstellort darf nicht nachgeben, Boden eventuell verstärken. Damit der Eisbereiter einwandfrei funktioniert, muss das Gerät senkrecht stehen.

Klimaklassen

Die Klimaklasse steht auf dem Typenschild. Sie gibt an, innerhalb welcher Raumtemperaturen das Gerät betrieben werden kann.

Klimaklasse	zulässige Raumtemperatur
SN	+10 °C bis 32 °C
N	+16 °C bis 32 °C
ST	+16 °C bis 38 °C
T	+16 °C bis 43 °C

Kippsichere Aufstellung

Das Gerät ist sehr schwer und neigt bei geöffneter Gerätetür dazu, nach vorn zu kippen. Das Gerät darf nur in Betrieb genommen werden, wenn ein Kippen des Gerätes ausgeschlossen ist.

Der sicherste Weg zur kippsicheren Aufstellung ist die Verwendung der mitgelieferten Kippsicherungen.

Wenn die Einbaunische ausreichend stabil ist und das Gerät sicher an der oberen und den seitlichen Nischenwänden befestigt werden kann, kann unter Umständen auf zusätzliche Kippsicherungen verzichtet werden. Voraussetzung dafür ist immer eine feste Verbindung zwischen Nische und dahinterliegender Wand!

Bei Zweifeln sollte ein Architekt oder Baufachmann zu Rate gezogen werden.

Einbaunische

Es ist wichtig, die angegebenen Abmessungen der Einbaunische im Hinblick auf einen problemlosen Einbau des Geräts und das anschließende Aussehen der Küchenmöbellfront einzuhalten.

Es ist besonders darauf zu achten, dass die Nische rechteckig ist. Die Seitenwände dürfen keine Absätze, Vorsprünge oder Unebenheiten aufweisen.

Die Rechtwinkligkeit der Aufstellnische lässt sich mit geeigneten Mitteln, z. B. Wasserwaage, Diagonalmessungen, usw. feststellen.

Die Seitenwände und der obere Abschluss der Einbaunische müssen mindestens 16 mm dick sein.

Benachbarte Küchenmöbel

Das neue Geräte wird fest mit den seitlichen Schrankteilen und den Oberschränken verschraubt.

Daher ist darauf zu achten, dass alle Oberschränke, an denen etwas befestigt werden soll, durch geeignete Mittel fest mit dem Untergrund oder der Wand verbunden werden.

Die minimale Dicke der Sockelleiste sollte mindestens 19 mm betragen.

Untergrund

Vorsicht:

Ein voll beladenes Gerät ist sehr schwer –
Angaben finden sich in der folgenden Tabelle:

Gerät	Gewicht (beladen)
Kühlgerät 60,3 cm	ca. 400 kg
Kühlgerät 75,6 cm	ca. 500 kg
Gefriergerät 45,1 cm *	ca. 250 kg
Gefriergerät 60,3 cm *	ca. 350 kg
Gefriergerät 75,6 cm *	ca. 425 kg
Weinlagerschrank 45,1 cm	ca. 245 kg
Weinlagerschrank 60,3 cm	ca. 310 kg

* ohne Eis- und Wasserausgabe

Um sicherzustellen, dass das Gerät sicher installiert ist und ordnungsgemäß funktioniert, muss der Untergrund waagrecht und eben sein.

Der Untergrund muss aus einem harten, unnachgiebigen Material bestehen.

Der Boden im Installationsbereich muss die gleiche Höhe haben wie der Rest des Raums.

Wegen des großen Gewichts eines voll beladenen Geräts ist ein tragfähiger Untergrund erforderlich. Bei Zweifeln sollte ein Architekt oder Baufachmann zu Rate gezogen werden.

Gerät ausrichten

Damit das Gerät einwandfrei funktioniert, muss es mit einer Wasserwaage eben ausgerichtet sein.

Steht das Gerät schief, kann dies dazu führen, dass das Wasser aus dem Eisbereiter ausläuft, ungleiche Eiswürfel hergestellt werden oder die Türen nicht richtig schließen.

Elektrischer Anschluss

Die Steckdose muss nahe dem Gerät und auch nach dem Aufstellen des Gerätes frei zugänglich sein.

Das Gerät entspricht der Schutzklasse I. Über eine vorschriftsmäßig installierte Steckdose mit Schutzleiter das Gerät an 220–240 V/50 Hz Wechselstrom anschließen. Die Steckdose muss mit einer 10 A- bis 16 A-Sicherung abgesichert sein.

Bei Geräten, die in nicht-europäischen Ländern betrieben werden, ist zu überprüfen, ob die angegebene Spannung und Stromart mit den Werten Ihres Stromnetzes übereinstimmt. Diese Angaben finden Sie auf dem Typenschild.

Warnung:

Das Gerät darf auf keinen Fall an elektronische Energiesparstecker angeschlossen werden. Zum Gebrauch unserer Geräte können sinus- und netzgeführte Wechselrichter verwendet werden. Netzgeführte Wechselrichter werden bei Photovoltaikanlagen verwendet, die direkt ans öffentliche Stromnetz angeschlossen werden. Bei Inselösungen (z. B. bei Schiffen oder Gebirgshütten), die keinen direkten Anschluss ans öffentliche Stromnetz haben, müssen sinusgeführte Wechselrichter verwendet werden.

Wasseranschluss

Warnung:

Das Gerät nur an eine Kaltwasserleitung anschließen.

Der Wasseranschluss darf nur von einem sachkundigen Installateur nach den örtlichen Vorschriften des zuständigen Wasserwerkes vorgenommen werden.

Für den Betrieb des automatischen Eisbereiters ist ein Kaltwasseranschluss erforderlich. Der Wasserdruck muss zwischen 0,2 MPa und 0,8 MPa (2,0 und 8,0 bar) liegen. Die Installation hat den örtlichen Vorschriften des Sanitärhandwerks zu entsprechen.

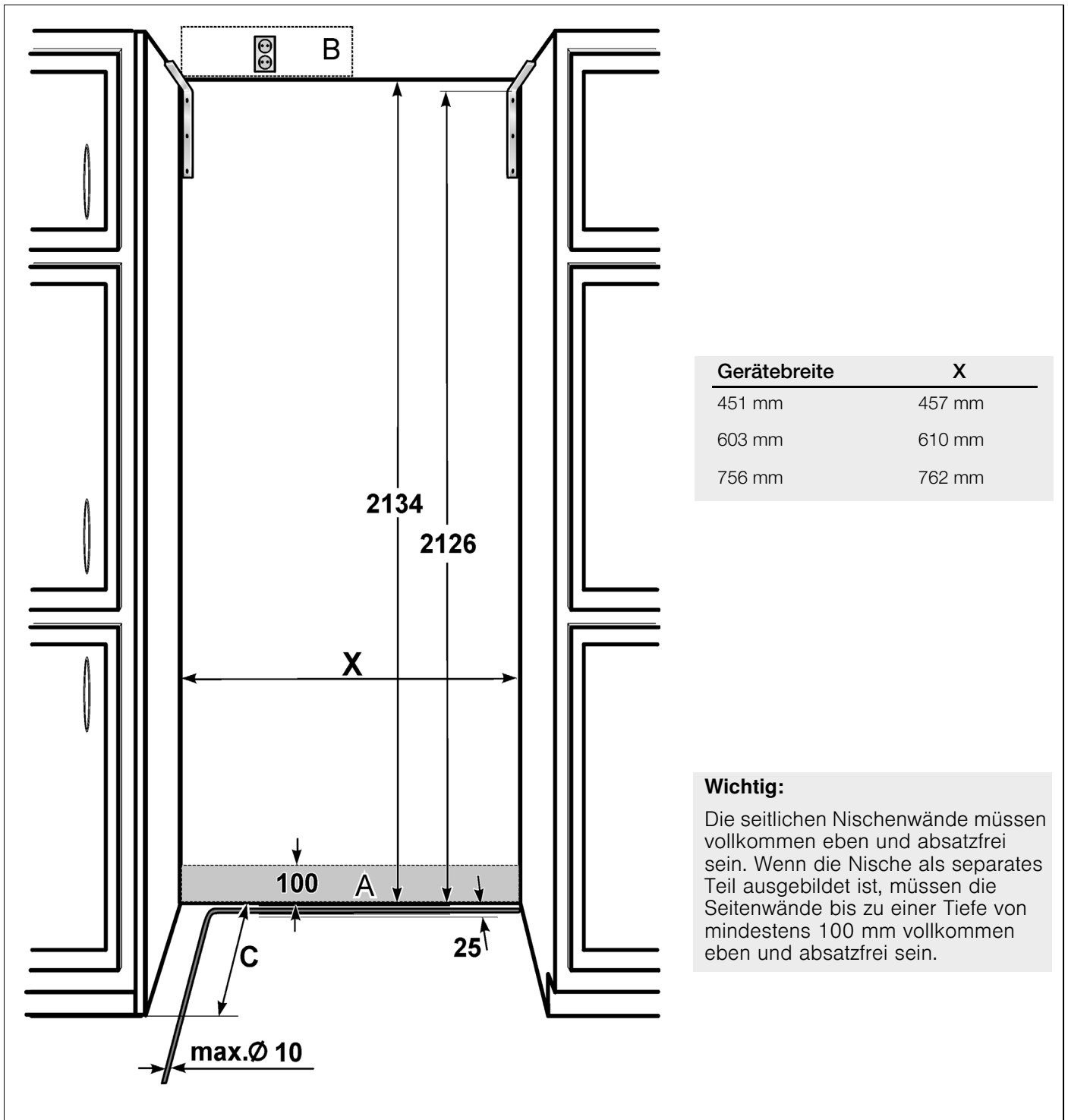
In der Kaltwasserzulaufleitung ist ein separates Absperrventil zu installieren. Das Absperrventil darf sich nicht hinter dem Gerät befinden. Es wird empfohlen, das Absperrventil direkt neben dem Gerät oder an einer anderen, leicht zugänglichen Stelle zu montieren.

Beim Installieren des Wasseranschlusses sind die zulässigen Installationsbereiche für die Wasserleitung zu beachten. Näheres zu den zulässigen Installationsbereichen findet sich im Abschnitt „Abmessungen der Aufstellnische“.

Hinweise, wenn die Wasserleitung für den Kaltwasseranschluss nicht im Lieferumfang enthalten ist:

- Für den Anschluss an das Trinkwassernetz dürfen nur Wasserleitungen verwendet werden, die trinkwassergeeignet sind. Nationale Vorschriften und die Anschlussbedingungen der örtlichen Wasserwerke sind einzuhalten.
- Der maximale Außendurchmesser der Wasserleitung (ohne Verbindungsstücke) beträgt 10 mm.

Abmessungen der Aufstellnische



Legende:

- A Bereich für die Installation des Wasseranschlusses
- B Bereich für die Installation des Stromanschlusses
- C Tiefe der Einbaunische, abhängig vom Küchendesign
C = 610 mm minimal!

Erforderliches Zubehör und Werkzeug

Lieferumfang

- Montageanleitung
- Bedienungsanleitung
- Installationszubehör

Zusätzliches Zubehör

Installationszubehör für Side-by-Side Aufstellung

Für eine dauerhafte Verbindung zweier Geräte, z. B. ein Gefriergerät neben einem Kühlgerät.

Seitliche Zusatzheizung

Erforderlich, wenn der Abstand zwischen zwei Geräten weniger als 160 mm beträgt.

Verbindungshilfe für Möbeltüren

Zum Verbinden zweier Möbeltüren (Siehe Erläuterung im Abschnitt „4. Möbeltüren vorbereiten“). Ohne weitere Vorarbeit verwendbar für Möbeltüren in der Standardhöhe.


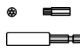

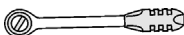
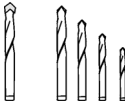
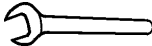



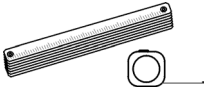
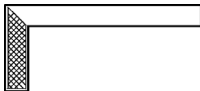
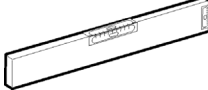
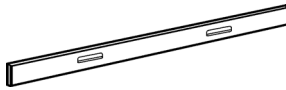
Sonstiges

- Trittleiter
- Rollwagen, Hubwagen oder Sackkarre
- Bohrhammer zum Bohren von Löchern in Wand und Boden
- Bohrer in unterschiedlichen Größen für unterschiedliche Materialien
- Holzbohle (min. 8 x 10 cm) als alternativen Kippschutz; Länge entsprechend der Breite der Einbaunische
- Holzschrauben in verschiedenen Größen
- Schraube (M8, mind. 80 mm lang), Mutter
- Dünnes (max. 1,5 mm), geeignetes Material, um den Boden gegen Beschädigungen zu schützen (z. B. Linoleum)
- Geeignetes Material zur Abdeckung und zum Schutz der Schränke (z. B. Schutzfolie)
- Klebeband

Hinweis:

Vor Verwendung prüfen, ob das Klebeband beim Abziehen Kleberückstände auf Werkstückoberflächen hinterlässt! Ansonsten bei hochwertigen Oberflächen nicht verwenden.

Werkzeug

	Akkuschrauber
	Torx-Bit T20 + Magnethalter
	Torx-Schraubendreher T20
	8 mm-Steckschlüssel
	Holzbohrer in verschiedenen Größen
	Maulschlüssel, SW 13 mm
	Wasserpumpenzange
	Rollgabelschlüssel
	Messer mit verstellbarer Klinge
	Metallmaßband, Gliedermaßstab
	Anschlagwinkel
	Wasserwaagen in den Längen 60 und 120 cm
	Richtlatte, min. 120 cm lang

Montageanleitung

Die folgende Montageanleitung beschreibt die Montageschritte für verschiedene Gerätetypen.

Je nach Modell kann deshalb die Darstellung auf den Bildern abweichen.

Auf spezielle Montageschritte für einzelne Gerätetypen wird besonders hingewiesen.

1. Einbaunische prüfen

⚠ Vorsicht:

Vor dem Beginn der Montage sorgfältig prüfen, dass die Einbaunische den Anforderungen für eine sichere und problemlose Montage entspricht:

1. Untergrund überprüfen.
Anweisungen im Abschnitt „Gerät aufstellen“ befolgen.
2. Abmessungen der Nische prüfen.
3. Kontrollieren, dass die Einbaunische rechtwinklig ist.
4. Platzierung der Steckdose kontrollieren.
Zusätzlich den Anweisungen im Abschnitt „Elektrischer Anschluss“ und im Abschnitt „Abmessungen der Aufstellnische“ folgen.
5. Platzierung des Wasseranschlusses kontrollieren (nur bei Geräten mit Eisbereiter).
Zusätzlich den Anweisungen im Abschnitt „Wasseranschluss“ und im Abschnitt „Abmessungen der Aufstellnische“ folgen.
6. Stabilität und Befestigung der benachbarten Schrankteile kontrollieren. Alle Schrankteile in der Umgebung des Geräts müssen fest mit der Wand verbunden sein.
7. Kontrollieren, dass die Gerätetür beim Öffnen nicht mit benachbarten Küchenteilen kollidiert (Türöffnungswinkel).

2. Verpackung entfernen

⚠ Warnung:

- Das Gerät kann beim Auspacken umkippen.
- Das Gerät kann nach vorne umkippen, wenn die Gerätetür geöffnet wird.
- Das Gerät ist sehr schwer – Angaben zum Leergewicht finden sich in der folgenden Tabelle:

Gerät	Gewicht (leer)
Kühlgerät 60,3 cm	ca. 131 kg
Kühlgerät 75,6 cm	ca. 145 kg
Gefriergerät 45,1 cm *	ca. 109 kg

Gerät	Gewicht (leer)
Gefriergerät 60,3 cm *	ca. 131 kg
Gefriergerät 75,6 cm *	ca. 145 kg
Weinlagerschrank 45,1 cm	ca. 109 kg
Weinlagerschrank 60,3 cm	ca. 131 kg

* ohne Eis- und Wasserausgabe

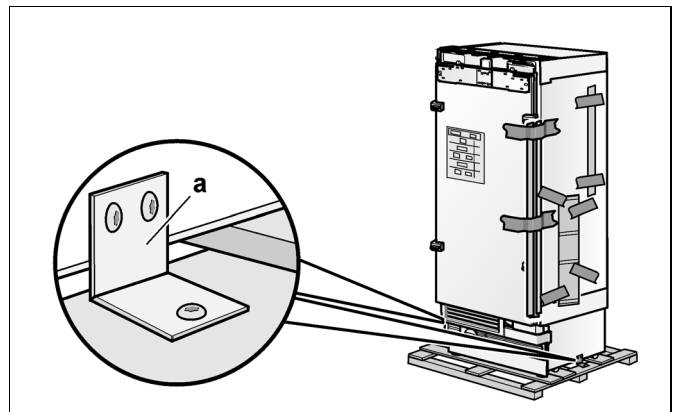
Gefahr von Personen- und Geräteschäden!

Hinweis:

Gerät auf Transportschäden überprüfen. Das Gerät bei sichtbaren Beschädigungen nicht installieren. Bei Unklarheiten Kontakt zum Händler aufnehmen.

Um den Untergrund gegen Beschädigungen während der Installation zu schützen:

1. Verpackungskarton entfernen. Mit dem Messer vorsichtig umgehen, um die Oberflächen des Geräts nicht zu beschädigen.
2. Pappe oder Sperrholzplatte unter das Gerät legen.
3. Am Gerät außen befestigtes Zubehör abnehmen.
Klebestreifen aufbewahren, mit denen das mitgelieferte Zubehör am Gerät befestigt war. Dienen später zur Befestigung des Kantenschutzes an den Nischenwänden (siehe Abschnitt „A / 4. Gerät in die Einbaunische einschieben“).
4. Transportsicherung (a) lösen und Gerät von der Palette heben – Gerät ist sehr schwer!



5. Gerät vorsichtig öffnen – Kippgefahr – und innenliegendes Zubehör und Montagematerial entnehmen. Tür wieder schließen!

Hinweis:

Die Transportsicherungen, mit denen die Einschubböden und Lagerfächer im Gerät geschützt werden, erst nach Beendigung der Installation entfernen, da andernfalls Teile beschädigt werden könnten.

3. Gerät transportieren

⚠ **Warnung:**

Das Gerät ist sehr schwer. Vorsichtig vorgehen, da andernfalls Helfer verletzt oder das Gerät beschädigt werden könnten.

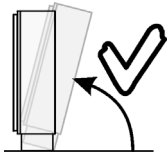
Das Gerät hat eine Höhe von 2126 mm. Wenn der Transport des Gerätes in aufrechter Position wegen der baulichen Gegebenheiten nicht möglich ist, kann das Gerät liegend transportiert werden.

Hinweis:

Gerät niemals über die Seitenwand aufrichten! Gefahr von Geräteschäden.

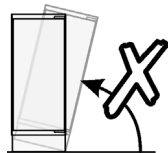
Beim Aufrichten des Gerätes die erforderliche Mindesthöhe am Aufstellort entsprechend der folgenden Tabelle beachten:

Aufrichten über die Geräte-Rückseite



Mindesthöhe
218,5 cm

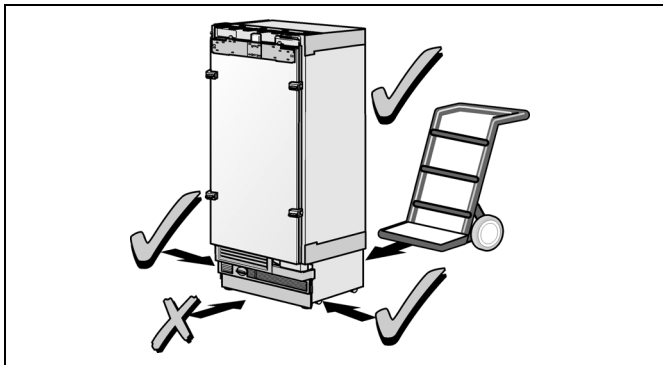
Aufrichten über die Geräte-Seitenwand



Gerät niemals über die Seitenwand aufrichten!

Hinweis:

Transportmittel niemals an der Vorderseite unter das Gerät schieben. Gefahr von Geräteschäden.

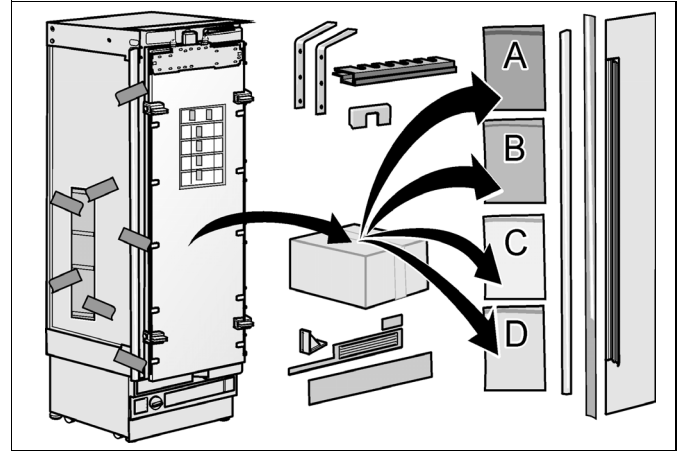


1. Gerät mit einem für Aufstellort und Gerät geeignetem Transporthilfsmittel (Sackkarre, Hubwagen oder Rollwagen) transportieren.
2. Beim Transport gegen Umkippen sichern.

4. Montage vorbereiten

Montagematerial und Zubehör auspacken.

Um die Montage zu vereinfachen, sind die Pakete entsprechend der Abschnitte der Montageanleitung mit den Etiketten A, B, C und D gekennzeichnet.



5. Spezielle Montageschritte

Das folgende Symbol zeigt an, dass eventuell zusätzliche Arbeitsschritte erforderlich sind, bevor mit dem nächsten Abschnitt fortgesetzt werden kann.

Diese speziellen Montageschritte sind im Anschluss an den Abschnitt D beschrieben.



- Wechseln des Türanschlags, siehe „Türanschlag wechseln“.
- Dichtungsmatte, siehe „Entfernen/ Wechseln der Dichtungsmatte“
- Side-by-Side Aufstellung, siehe „Side-by-Side Aufstellung“.
- Wasseranschluss, siehe „Wasseranschluss vorbereiten“ und „Wasseranschluss am Gerät herstellen“.
- Eis-Wasser-Spender, siehe „Eis- und Wasserspender ausrichten“.
- Abdeckleisten für den Weinlagerschrank, siehe „Abdeckleisten anbringen“
- Türöffnungswinkel, siehe „Türöffnungswinkel einstellen“.

1. Kippsicherung befestigen

⚠ Warnung:

Sicherstellen, dass in dem Wandbereich keine elektrischen Leitungen oder Rohre verlegt sind, die durch die Schrauben beschädigt werden könnten – Verletzungs- und Beschädigungsgefahr!

⚠ Warnung:

Beim Installieren oder Arbeiten mit Bodenankern immer Schutzbrille und sonstige Schutzvorrichtungen oder Schutzkleidung tragen – Verletzungsgefahr!

Wichtiger Hinweis:

Ist eine Side-by-Side Aufstellung von zwei Geräten vorgesehen, werden die Kippsicherungswinkel als Montagehilfe benötigt. Die Geräte deshalb vor Befestigung der Kippsicherungswinkel miteinander verbinden, siehe „Side-by-Side Aufstellung“.

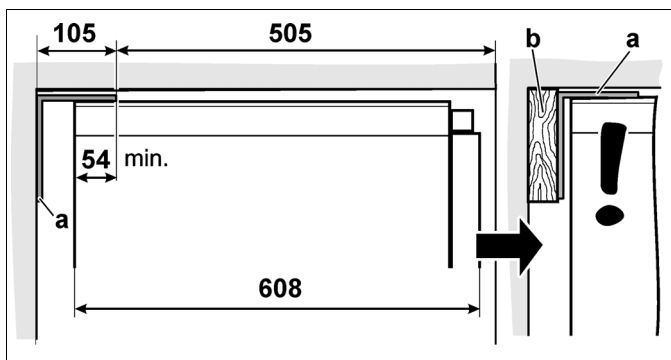
Hinweise:

- Für jedes Gerät sind 2 Kippsicherungswinkel erforderlich.
- Das mitgelieferte Set enthält Befestigungsschrauben für verschiedene Untergründe. Die Befestigungsschrauben entsprechend der lokalen Gegebenheiten wählen.
- Bei einer Side-by-Side Aufstellung werden insgesamt 2 Kippsicherungswinkel verwendet.
- Ist mit den mitgelieferten Befestigungsschrauben keine sichere Befestigung der Kippsicherungswinkel und damit des Gerätes möglich, ist eine andere geeignete Methode zur kippsicheren Befestigung des Gerätes zu wählen.

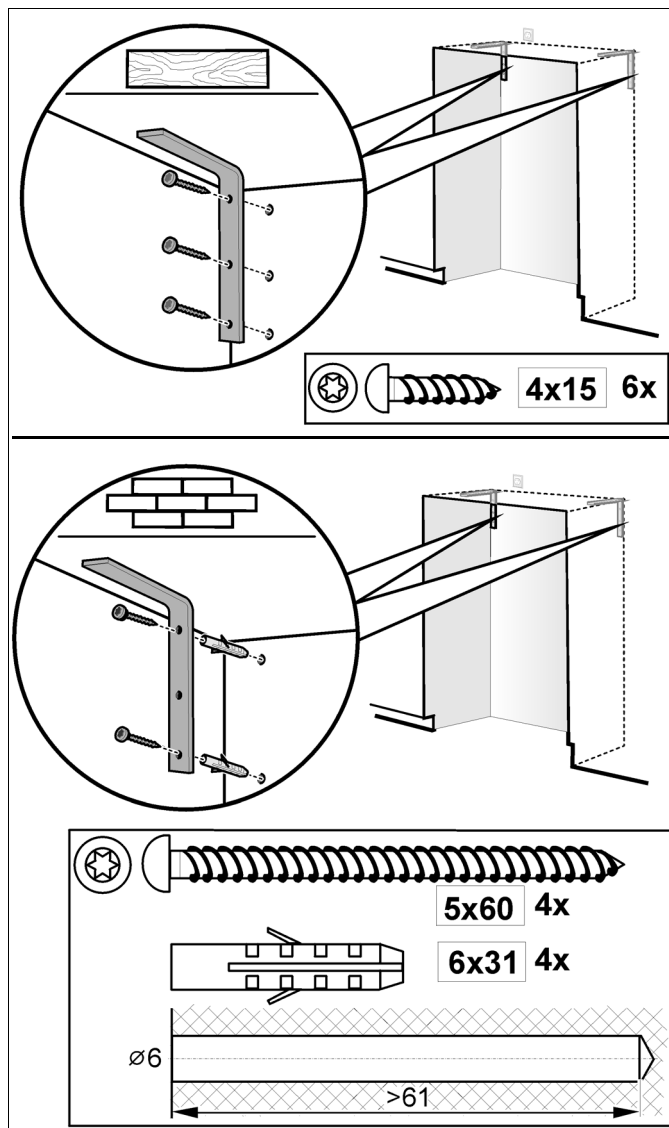
Die Kippsicherungswinkel (a) müssen das Gerät mindestens um 54 mm überdecken, um einen sicheren Stand des Gerätes zu gewährleisten.

Wenn die minimale Überdeckung auf Grund baulicher Gegebenheiten nicht eingehalten werden kann, ist es durch Anbringen geeigneter Mittel, z. B. eines ausreichend dimensionierten Balkens (b) hinter den Winkeln möglich, diese Bedingung zu erfüllen.

Die Länge der Holzbohle sollte der Breite der Einbaunische entsprechen!



1. Die Befestigungspunkte der Kippsicherungsschienen festlegen.
Die konkreten Maße gemäß Abschnitt „Abmessungen der Aufstellnische“ festlegen.
2. Die Kippsicherungswinkel festschrauben.
Kontrollieren, dass die Schrauben festgezogen sind!.



Wichtige Hinweise zur Befestigung mit Dübel und Schrauben:

- Nicht geeignet zur Verwendung in Leichtbau-Mauerwerk wie Hohlblocksteinen oder Ziegeln!
- Niemals in frischem, noch nicht ausgehärtetem Beton verwenden.
- Zum Bohren der Löcher keine Aufbohrer (Senker) verwenden.

2. Alternative Kippsicherung befestigen

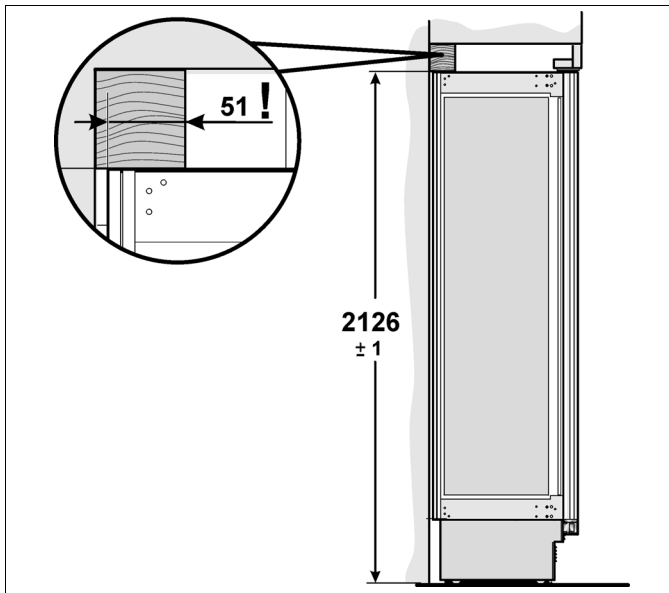
Wichtiger Hinweis:

Können die Kippsicherungswinkel nicht sicher befestigt werden, kann ein Holzbalken oberhalb des Gerätes als alternative Kippsicherung verwendet werden. Es ist jedoch darauf zu achten, dass zwischen Gerät und Holzbalken kein Zwischenraum vorhanden ist. Soweit möglich, den Holzbalken immer an der Rückwand der Nische verschrauben.

1. Holzbalken (Querschnitt mindestens 8 x 10 cm) auf erforderliche Länge zuschneiden. Die Länge sollte der Breite der Einbaunische entsprechen!

Hinweise:

- Ist die Einbaunische tiefer als das Gerät, einen stärkeren Balken wählen oder zwei hintereinander verwenden.
- Der Balken muss das Gerät um mindestens 50 mm überdecken.



2. Die Installationshöhe (Unterkante des Balkens) an der Rückwand der Nische kennzeichnen.
3. Die Schrauben entsprechend der Dicke des Holzbalkens wählen: Länge = min. 2,5 x Holzdicke, Durchmesser 12 oder 14 mm.

Hinweis:

Die Anzahl der Schrauben entsprechend der Nischenbreite wählen, so dass sichergestellt wird, dass der Balken sicher montiert werden kann.

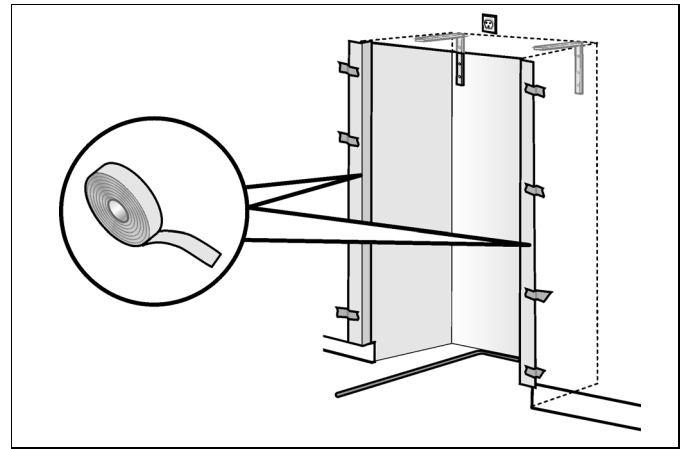
Je nach Untergrund:

4. Ständer in der Rückwand der Nische suchen und Bohrlöcher entsprechend der Ständerposition in des Balkens markieren.
oder
Geeignete Dübel in der Rückwand befestigen.
5. Holzbalken vorbohren.
6. Holzbalken mit der Rückwand der Nische verschrauben.

3. Kantenschutz befestigen

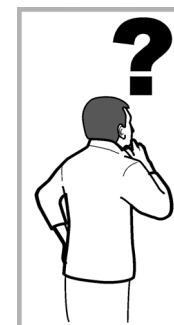
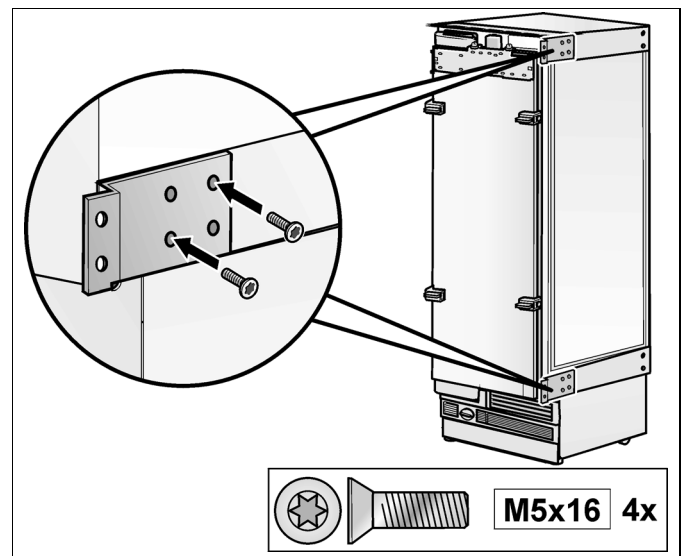
Um die Kanten der Einbaunische zu schützen, wird die Befestigung eines Kantenschutzes aus geeignetem Material empfohlen.

Zur Befestigung die Klebestreifen verwenden, mit denen das Zubehör am Gerät befestigt war.



4. Befestigungsplatten (seitlich) befestigen

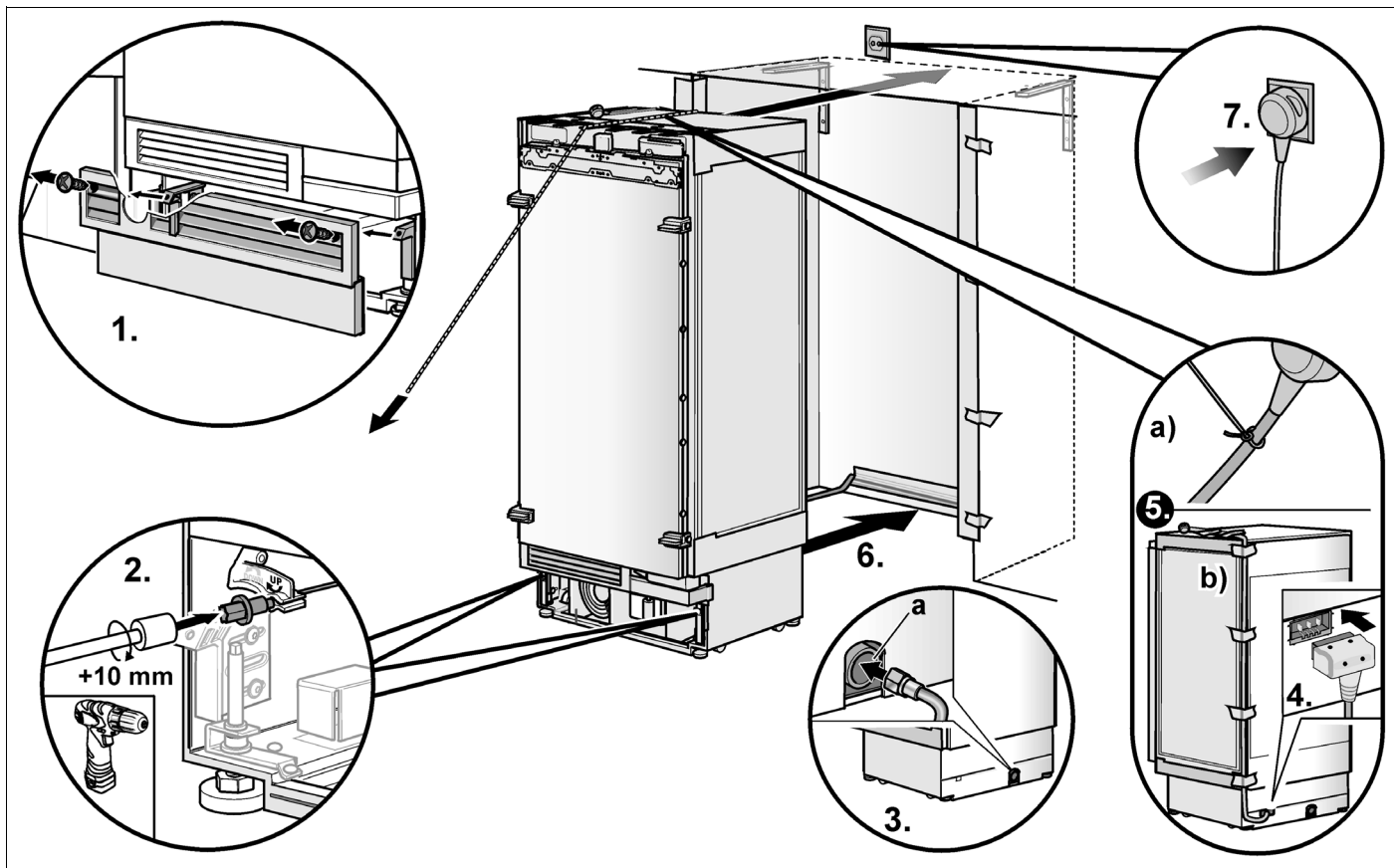
Befestigungspalten (seitlich) am Gerät befestigen.



Es folgen spezielle Montageschritte. Erläuterungen folgen nach Abschnitt D.

- Wechseln des Türanschlages, siehe „Türanschlag wechseln“.
- Dichtungsmatte, siehe „Entfernen/ Wechseln der Dichtungsmatte“
- Side-by-Side Aufstellung, siehe „Side-by-Side Aufstellung“.
- Wasseranschluss, siehe „Wasseranschluss vorbereiten“.

5. Gerät in die Einbaunische einschieben



⚠ Vorsicht:

Beim Einschleiben des Geräts in die Einbaunische vorsichtig vorgehen. Wasseranschluss oder Netzleitung nicht beschädigen.

Hinweis:

Sind der Boden oder das Gerät im Verhältnis zur Einbaunische schräg, müssen die höhenverstellbaren Räder vor dem Einschleiben des Geräts in die Nische entsprechend justiert werden.

1. Sockelverkleidung abnehmen.
2. Die höhenverstellbaren Füße an der Rückseite des Gerätes ca. 10 mm heraus-schrauben.
3. Wasseranschlussleitung in das Schutzrohr an der Geräterückseite einschieben.

⚠ Warnung:

Das Gerät kann beim Einschleiben der Wasseranschlussleitung in das Schutzrohr (a) kippen!

4. Netzleitung am Gerät einstecken.
5. Netzleitung vor dem Einklemmen unter oder hinter dem Gerät schützen.

Empfohlene Vorgehensweise:

- a) Eine Schnur an der Netzleitung anknoten und über dem Gerät nach vorn führen. Beim Einschleiben des Gerätes in die Nische das Kabel nach vorn ziehen.

oder

- b) Die Netzleitung mit Klebeband an der Rückseite und der Oberseite des Gerätes befestigen.

6. Das Gerät vorsichtig in die Nische schieben.
7. Netzstecker in die Steckdose stecken.
8. Kantenschutz von der Einbaunische entfernen (wenn zuvor befestigt).

1. Gerät in der Nische ausrichten

Hinweis:

Damit das Gerät einwandfrei funktioniert, muss es mit einer Wasserwaage eben ausgerichtet sein.

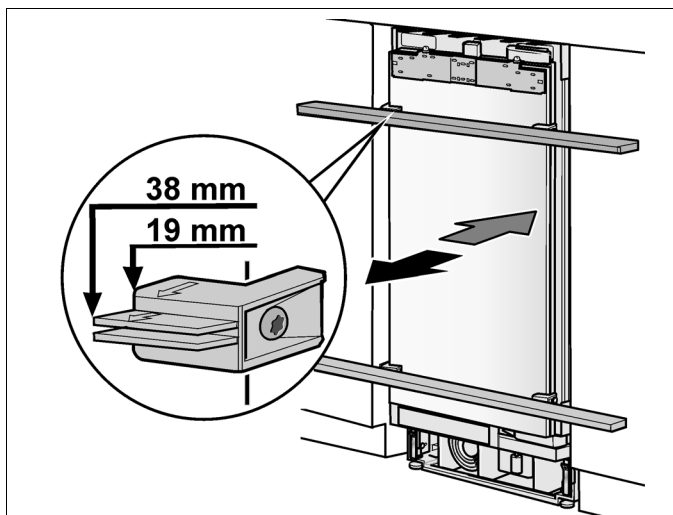
Tiefen-Ausrichtung

Die Positionierhilfen sind für folgende Gesamtstärken der zu montierenden Möbeltüren ausgelegt:

- 19 mm
- 38 mm

Es sollte immer die tatsächliche Dicke der zu montierenden Möbeltür kontrolliert werden, um ggf. mögliche Dickenabweichungen ausgleichen zu können.

1. Das Gerät an den vorhandenen Möbeln ausrichten. Richtlatte über die Positionierhilfen an der Tür halten.



Höhen-Ausrichtung

Hinweise:

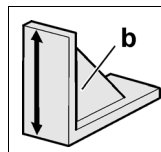
- Das Gerät nicht in der Nische verkanten! Beim Herunterschrauben der höhenverstellbaren Füße ist schrittweise vorzugehen: Immer abwechselnd rechts und links schrittweise absenken.
- Die hinteren Füße lassen sich leichter einstellen, wenn das Gerät hinten unbelastet ist.
- Bei Verwendung eines Holzbalkens als alternative Kippsicherung das Gerät mit Hilfe der höhenverstellbaren Füße bis zum Anschlag gegen den Holzbalken drehen. Nicht gegen den Holzbalken verspannen!

Die höhenverstellbaren Füße an der Vorder- und Rückseite lassen sich alle von vorne verstellen.

Vorne: Mit Maulschlüssel, SW 13 mm

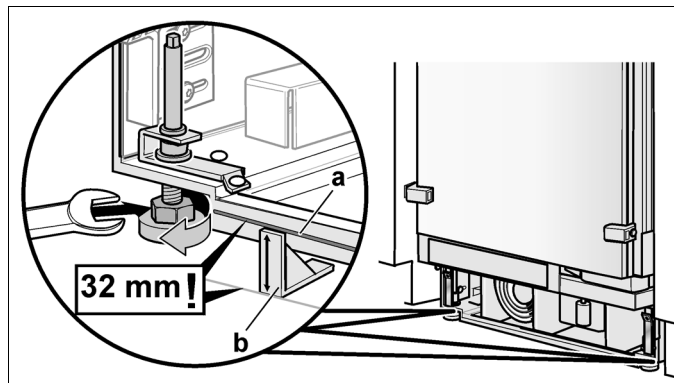
Hinten: Mit 8 mm-Steckschlüssel an biegsamer Welle. Akkuschrauber benutzen.

Am Gerätesockel ist eine Markierung (a) angebracht, die als Standardmaß für die Höheneinstellung dient. Beim Einstellen der Höhe die Markierung auf 32 mm über dem Boden bringen. Dieses Maß ist für die anschließende Ausrichtung der Schrankfronten sehr wichtig.

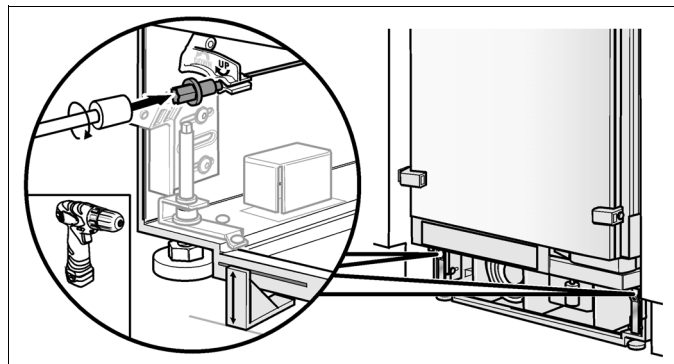


Zur korrekten Einstellung dieser Höhe wird die Montagelehre (b) benutzt. Die Oberkante der Lehre muss mit der Markierung am Gerät übereinstimmen.

2. Die höhenverstellbaren Füße an der Vorderseite des Gerätes so weit nach unten schrauben, bis die Markierung am Sockel die angegebene Höhe (32 mm) erreicht hat.



3. Mit den Füßen an der Rückseite das Gerät senkrecht ausrichten. Wasserwaage benutzen!

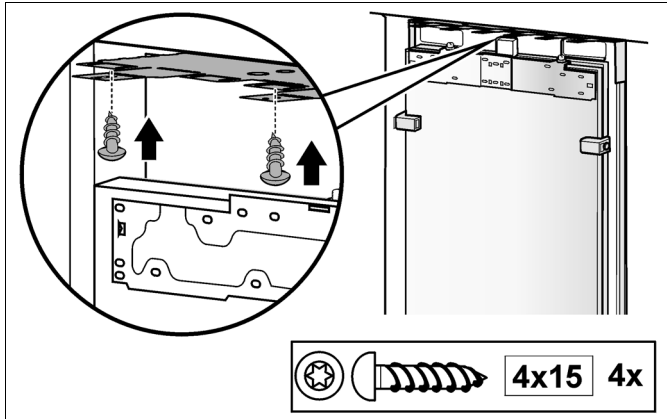


2. Gerät an der Nischendecke befestigen

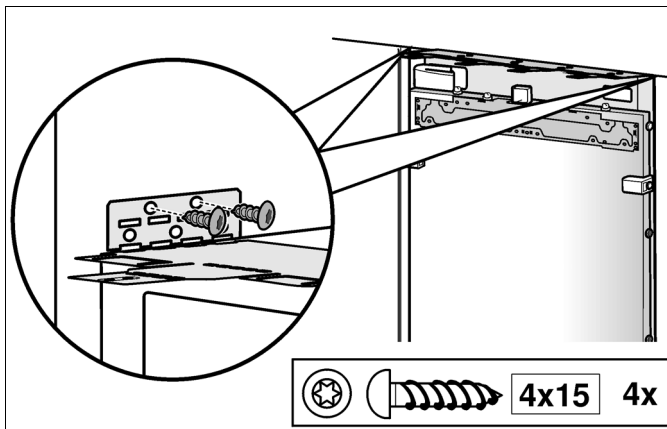
Hinweis:

Die Befestigung des Gerätes an der Decke der Nische ist unbedingt erforderlich.

1. Die vorderen Stege der Befestigungsplatten (oben) mit den Oberschränken verschrauben.
2. Ist über dem Gerät ein sehr großer Spalt vorhanden, eine Holzbohle über dem Gerät einpassen und darauf achten, dass sie den Spalt vollständig ausfüllt.

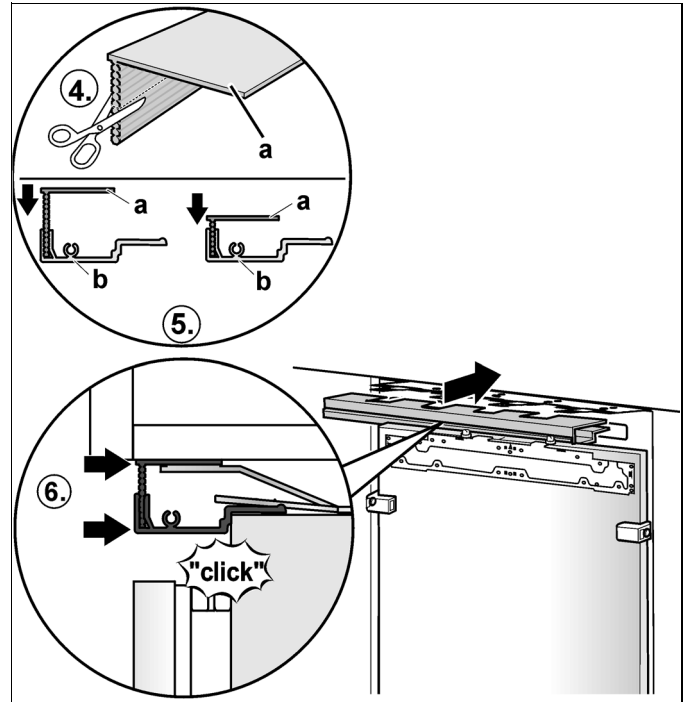


3. Wenn über dem Gerät genügend Platz vorhanden ist, die seitlichen Stege der Befestigungsplatten (oben) je nach Einbaugegebenheit befestigen.



4. Die Anschlusschiene (a) auf die gewünschte Höhe zuschneiden!
5. Anschlusschiene (a) in die Abdeckschiene (b) drücken.

6. Die Abdeckschiene (b) an der Befestigungsplatten (oben) anbringen.

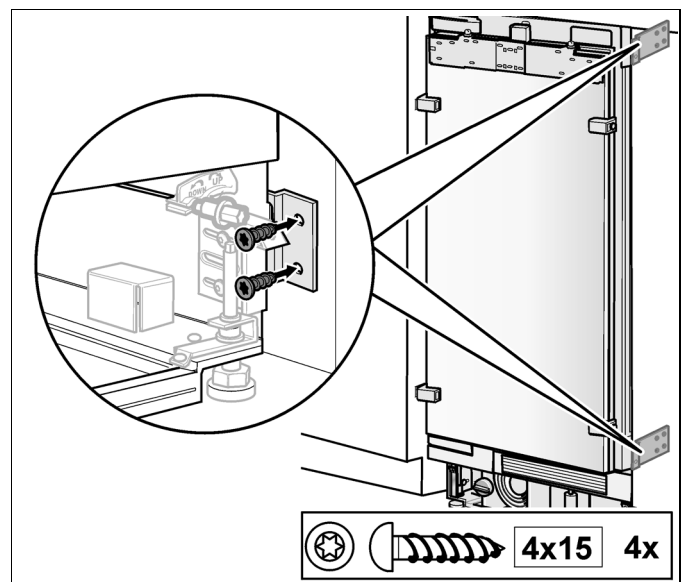


Hinweis:

Bei einer Side-by-Side Aufstellung die Abdeckschienen der beiden Geräte mit dem Bolzen aus dem Installationszubehör für Side-by-Side Aufstellung verbinden.

3. Gerät an der Seitenwand der Einbaunische befestigen

Die Stege der Befestigungsplatten (seitlich) mit den daneben befindlichen Schrankteilen verschrauben.



Hinweis:

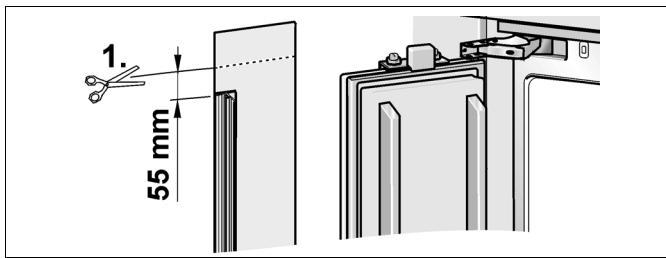
Bei einer Side-by-Side Montage ist dieser Montageschritt nicht möglich. Diese Teile sind demontiert.

4. Leichtgängigkeit des Fingerschutzes prüfen

Jetzt unbedingt eine Prüfung der Leichtgängigkeit des Fingerschutzes vornehmen. Zu einem späteren Zeitpunkt sind eventuell erforderliche Korrekturen schwieriger.

Hinweise:

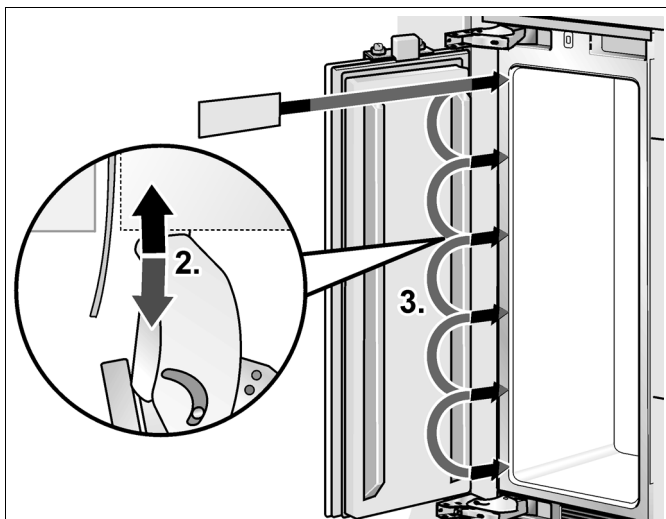
- Der mitgelieferte Fingerschutz ist für beide Seiten des Türanschlags verwendbar.
 - Auf Grund verschiedener Einbausituationen muss der Fingerschutz auf die benötigte Länge gekürzt werden.
1. Fingerschutz an der oberen Seite 55 mm oberhalb der Abdeckleiste kürzen.



2. Abgeschnittenes Reststück auf der Anschlagseite in den Spalt zwischen Gerät und Nischenwand schieben.

Das Teil muss sich leicht hineinschieben und herausziehen lassen!

3. Leichtgängigkeit auf der gesamten Höhe der Tür prüfen.



Es folgt ein spezieller Montageschritt. Erläuterungen folgen nach Abschnitt D.

- Wasseranschluss, siehe „Wasseranschluss am Gerät herstellen“.

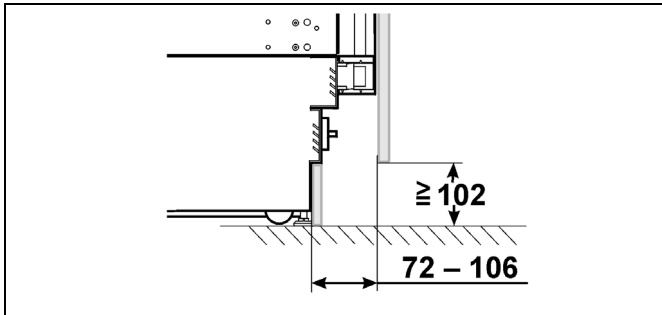
B

1. Sockelleiste befestigen

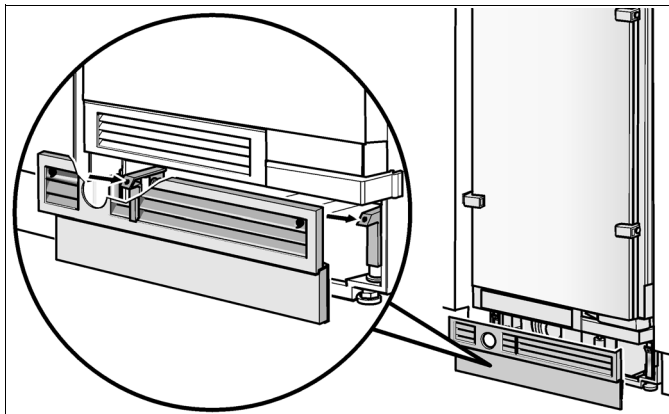
Hinweis:

Niemals die Belüftungsschlitze in der Sockelverkleidung abdecken. Gefahr von Geräteschäden.

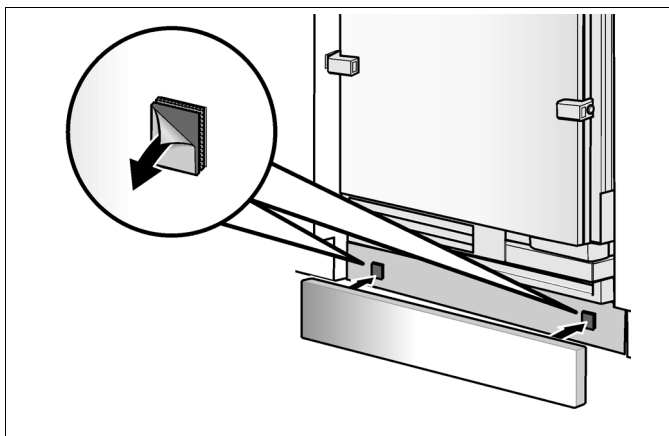
Einzuhaltende Richtmaße:



1. Gegebenenfalls die Sockelleiste auf die erforderliche Länge zuschneiden.
2. Sockelverkleidung am Gerät ansetzen (nicht anschrauben).



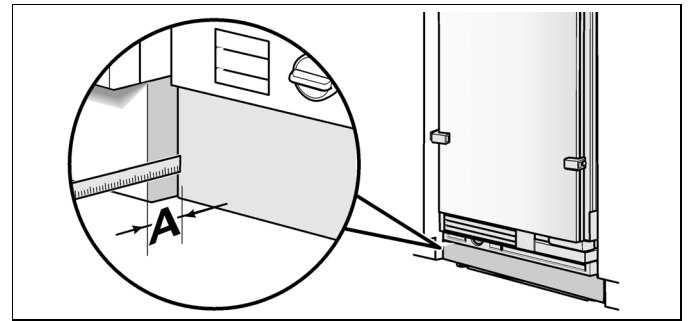
3. Schutzfilm von den Klebepads auf dem Klettband abziehen.
4. Sockelleiste an der Sockelverkleidung ansetzen und fest andrücken.



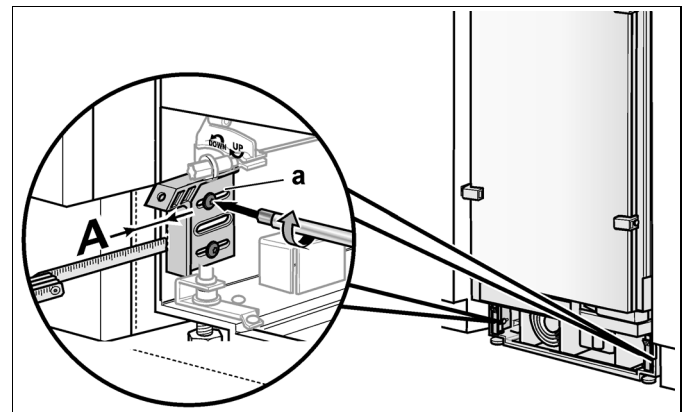
5. Sockelleiste kann von hinten mit der Sockelverkleidung verschraubt werden. In der Sockelverkleidung sind dazu Löcher vorhanden.

2. Sockelverkleidung ausrichten

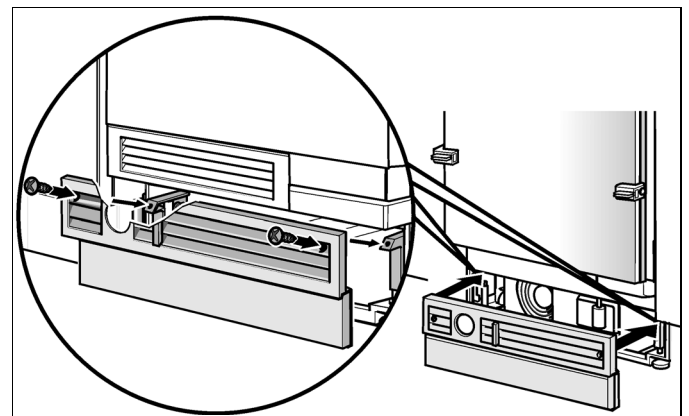
1. Sockelverkleidung am Gerät ansetzen (nicht anschrauben).
2. Tiefenunterschied **A** zwischen Sockelverkleidung und Sockelleiste der daneben liegenden Unterschränke messen.



3. Sockelverkleidung wieder abnehmen.
4. Winkel (a) auf den Wert **A** einstellen und festschrauben.



5. Sockelverkleidung befestigen.



3. Inbetriebnahme des Gerätes

Zur Gewährleistung der Genauigkeit der folgenden Montageschritte und damit für das spätere Erscheinungsbild der gesamten Küchenfront ist jetzt das Gerät in Betrieb zu nehmen.

1. Gerätetür öffnen.
2. Ein/Aus-Taste des Gerätes betätigen.

Nur für Geräte mit Wasseranschluss:

Um das Risiko von Schäden durch austretendes Wasser bei einer möglichen Beschädigung der Wasserzuleitung zum Gerät zu vermeiden, den Absperrhahn noch geschlossen lassen.

4. Möbeltüren vorbereiten

Wichtige Hinweise:

Bei Arbeiten an Möbeltüren ist immer folgendes zu beachten:

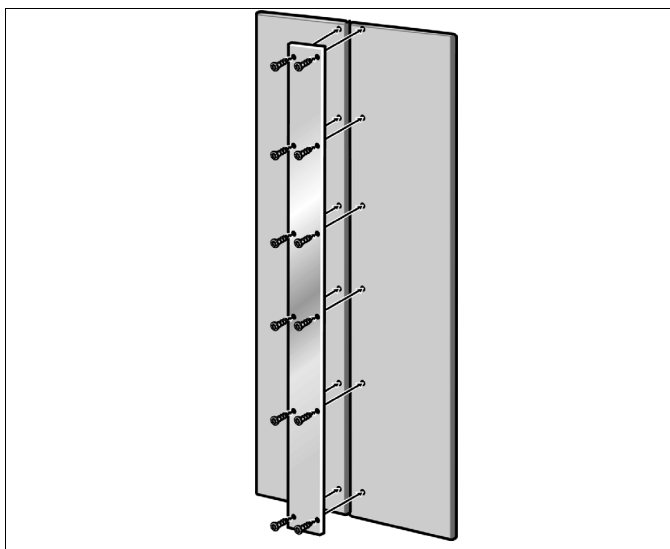
- Verschraubungen immer in das belastungsfähigste Teil der Möbeltür vornehmen. Niemals in Füllungen oder Ähnlichem schrauben.
- Schraubenlänge immer kürzer wählen als die Dicke der Schrankfront.
- Oberflächen der Möbeltüren während der Installation gegen Beschädigungen schützen.

Das Gesamtgewicht der Möbeltür inklusive Griff darf folgende Werte nicht überschreiten:

Gerätebreite	Gesamtgewicht der Möbeltür
45,1 cm	20 kg (8,5 kg *)
60,3 cm	25 kg (14,5 kg *)
75,6 cm	29 kg

* Weinlagerschrank

Bei Geräten mit einer Breite von 76 und 91 cm können statt einer großen Tür auch zwei Möbeltüren nebeneinander montiert werden. Diese Möbeltüren sind dann durch einen Metallstreifen auf der Rückseite miteinander zu verbinden.



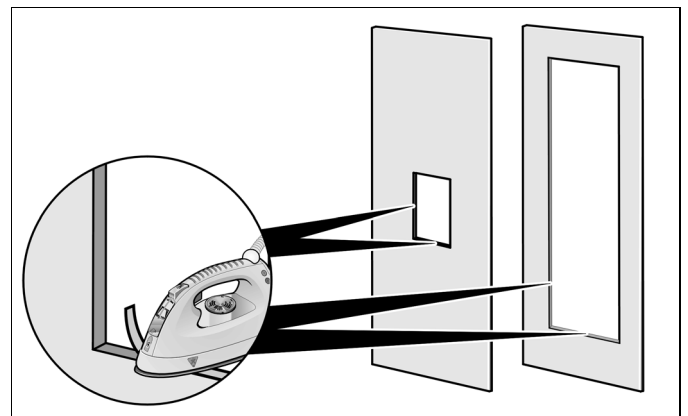
Dieser Metallstreifen ist bei Ihrem Händler als Installationszubehör (Verbindungshilfe für Möbeltüren) erhältlich. Näheres hierzu im Abschnitt „Erforderliches Zubehör und Werkzeug“.

Hinweis:

Die Anweisungen zur Durchführung dieses Arbeitsschrittes entnehmen Sie der separaten Montageanleitung für dieses Zubehörteil.

Wichtiger Hinweis für Möbeltüren mit Ausschnitt (Geräte mit Eis- und Wasserspender, Weinlagerschränke):

Die Schnittkanten des Türausschnitts müssen unbedingt vor dem Eindringen von Feuchtigkeit geschützt werden. Dazu die dem Material und der Form der Möbeltür entsprechenden Mittel verwenden (z. B. Kantenumleimer, Kantensiegelung).

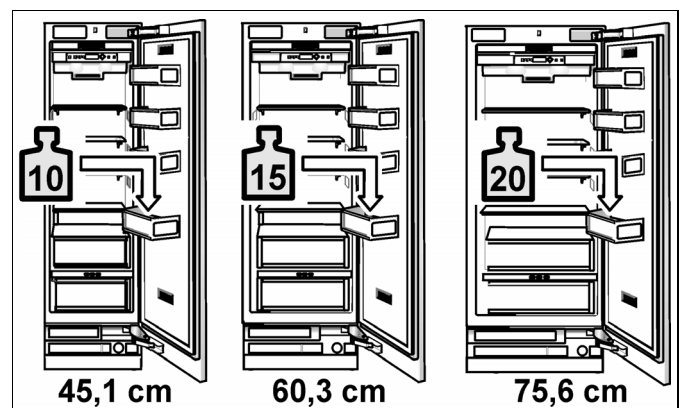


5. Gerätetür beladen

Beim Anbringen der Möbeltüren wird empfohlen, die Ablagefächer in der Tür mit Gewichten zu belasten, um sicherzustellen, dass die Spaltmaße beim Ausrichten so genau wie möglich ausfallen.

Empfehlungen zur Beladung:

Gerätebreite	Beladung der Möbeltür
45,1 cm	10 kg
60,3 cm	15 kg
75,6 cm	20 kg

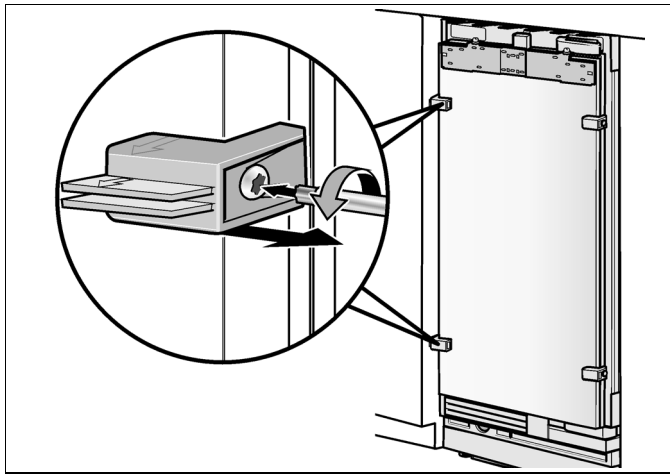


6. Positionierhilfen abmontieren

Positionierhilfen von der Gerätetür abschrauben.

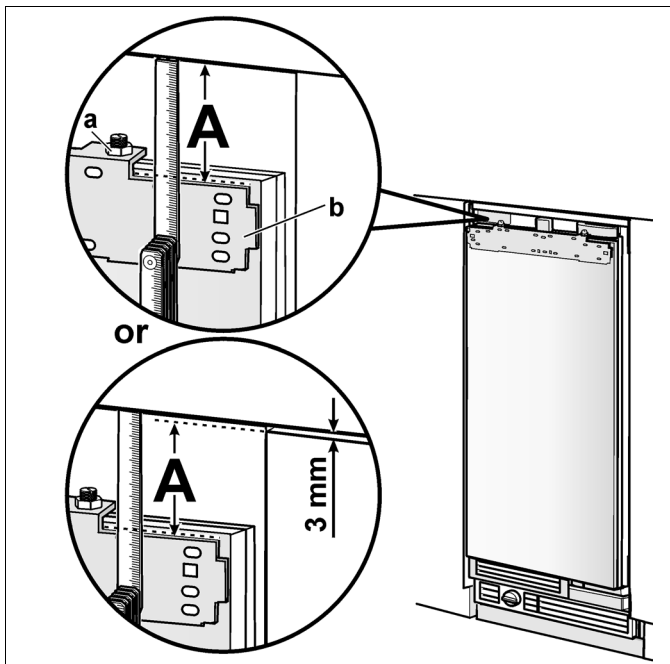
Hinweis:

Positionierhilfen werden im weiteren Montageablauf noch benötigt.



7. Justierschiene an der Möbeltür befestigen

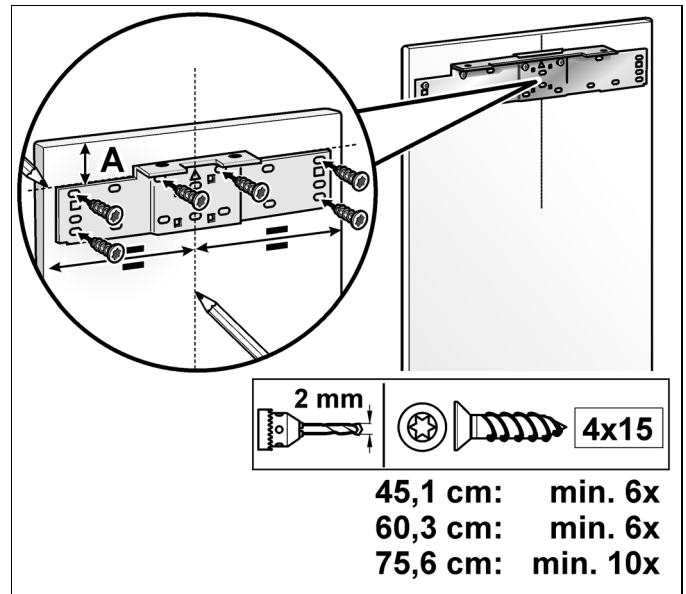
1. Abstand **A** zwischen der Justierschiene und den darüberliegenden Möbelteilen messen.



2. Die 2 Muttern (a) lösen und die Justierschiene (b) abnehmen.
3. Diesen Wert **A** auf der Rückseite der Möbeltür markieren.
4. Mitte der Möbeltür ermitteln und kennzeichnen.
5. Justierschiene auf der Möbeltür auflegen und an den Markierungen ausrichten. Bohrlöcher anzeichnen.
6. Löcher vorbohren.

7. Justierschiene festschrauben.

Die Mindestanzahl der dafür benötigten Schrauben ist abhängig von der Breite der Möbeltür.

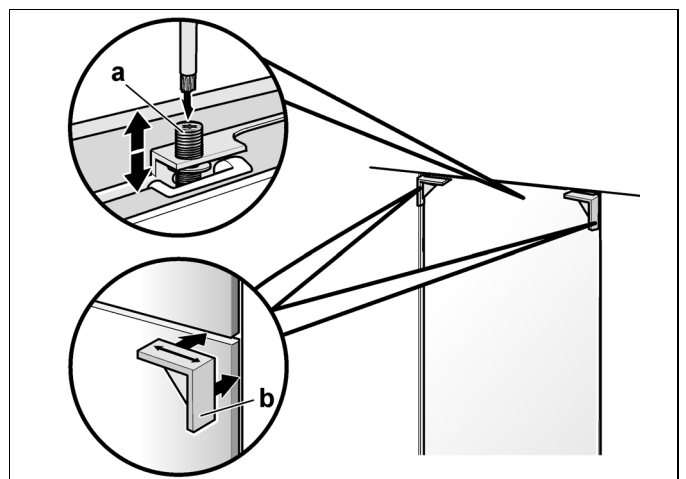


Hinweise:

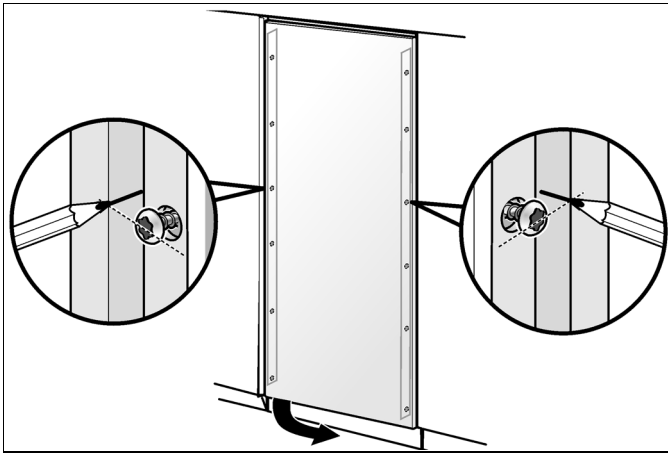
- Jeweils eine Schraube sollte unter den Gewindebolzen eingeschraubt werden.
- Die Justierschiene verfügt über mehrere Löcher für unterschiedlichste Designvarianten von Möbeltüren. Verschraubungen immer in das belastungsfähigste Teil der Möbeltür vornehmen.

8. Fixierschienen an der Möbeltür befestigen

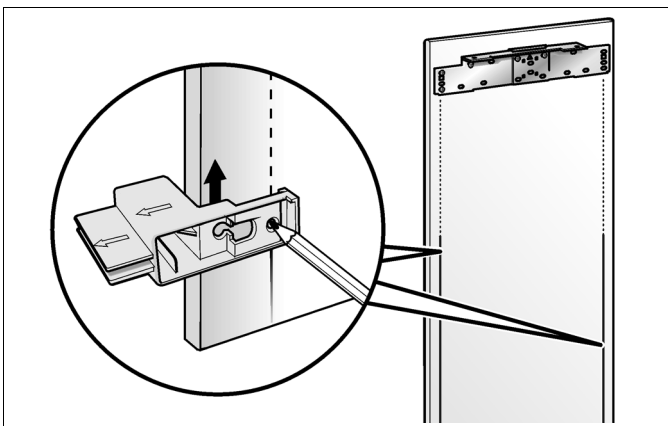
1. Möbeltür auf die Gewindebolzen (a) hängen.
2. Möbeltür mit den Gewindebolzen ausrichten (Torx-Schraubendreher). Spaltmaß umlaufend kontrollieren. Dazu die Montagelehre (b) benutzen.



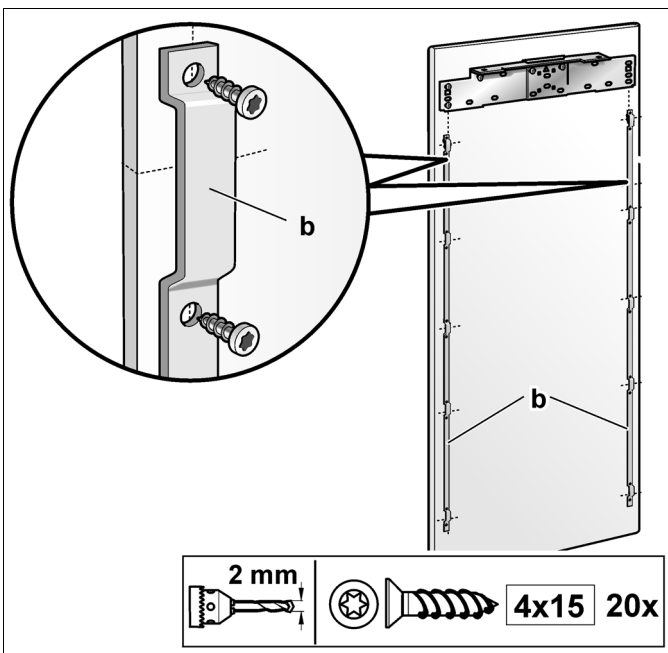
3. Die Position der Befestigungsschrauben an der Außenkante der Gerätetür auf die Möbeltür übertragen und markieren.



4. Möbeltür abnehmen.
5. An beiden Längsseiten der Möbeltür mit Hilfe der Positionierhilfe eine Parallele ziehen.



6. Die Markierungen mit einem Anschlagwinkel bis zu den Parallelen verlängern.
7. Fixierschienen (b) anlegen und Löcher anzeichnen.
8. Löcher vorbohren.
9. Fixierschienen (b) anschrauben.

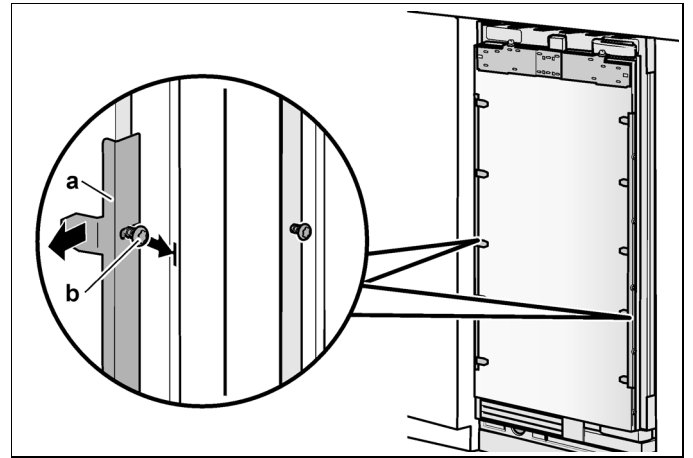


9. Möbeltür befestigen

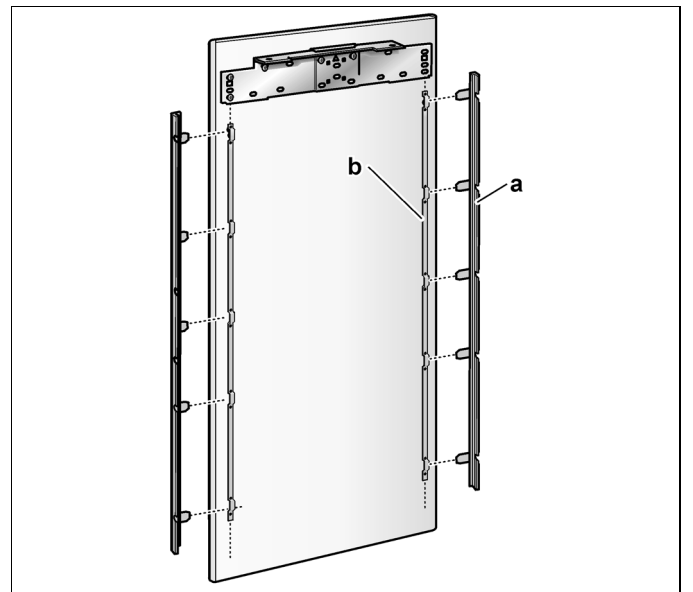
Hinweis:

Jetzt die Türgriffe anbringen, die von hinten verschraubt werden müssen!

1. Fixierwinkel (a) von der Gerätetür abnehmen. Dazu die Befestigungsschrauben (b) nur lösen.



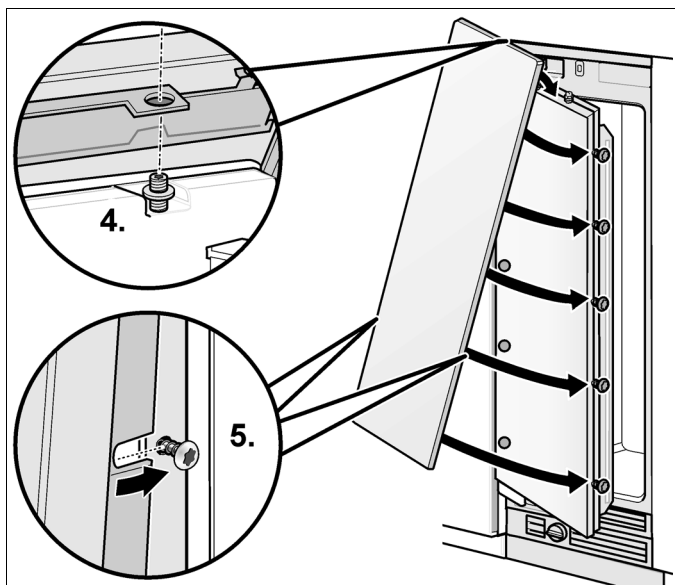
2. Die abgenommenen Fixierwinkel (a) in die Fixierschienen (b) an der Möbeltür einsetzen.



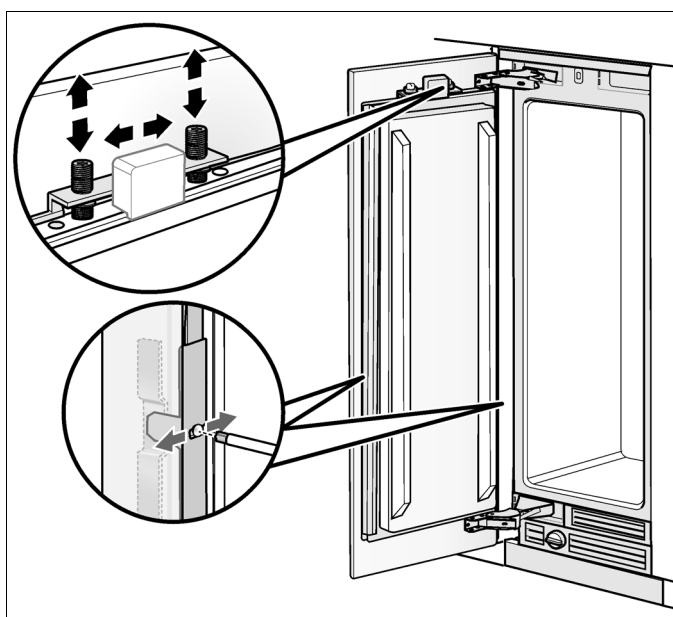
3. Gerätetür öffnen.

C

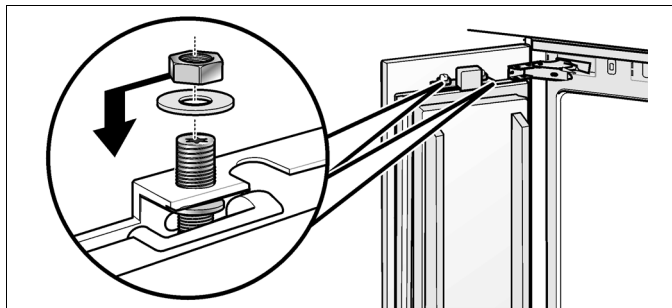
4. Möbeltür mit der Justierschiene auf die Gewindebolzen hängen (1.).
5. Möbeltür absenken und die Fixierwinkel von oben nach unten über die Befestigungsschrauben an der Gerätetür schieben (2.).



6. Möbeltür mit den Gewindebolzen ausrichten (Torx-Schraubendreher). Spaltmaß umlaufend kontrollieren.
7. Tür schließen und kontrollieren, dass die Tiefe der Schrankfront mit den daneben liegenden Fronten übereinstimmt. Gegebenenfalls korrigieren.
8. Fixierwinkel-Schrauben festziehen, um die Tiefenausrichtung zu fixieren.
9. Tür schließen und seitliche Ausrichtung überprüfen. Ausrichtung durch leichtes Klopfen mit der Hand auf die Kante der geöffneten Tür korrigieren.



10. Muttern auf die Gewindebolzen der Justierschiene drehen und festziehen! Hierdurch wird die seitliche Ausrichtung der Tür fixiert.



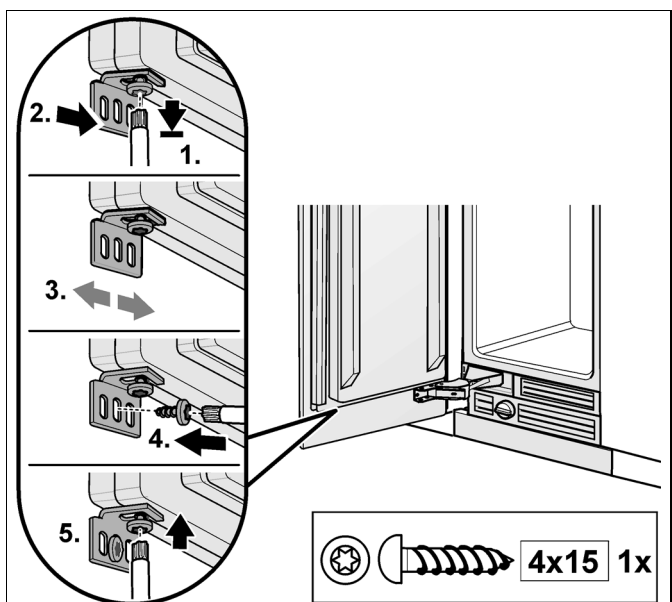
10. Untere Befestigungswinkel anschrauben

Durch den unteren Befestigungswinkel wird die seitliche Ausrichtung der Tür fixiert.

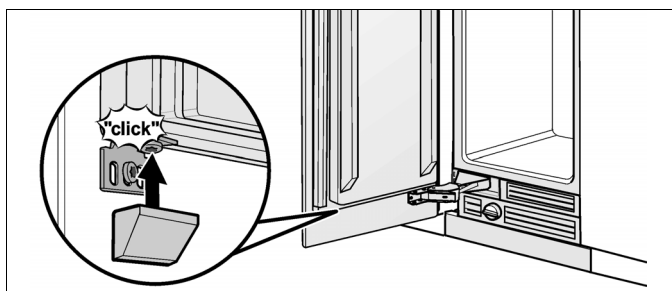
Die Anzahl der unteren Befestigungswinkel hängt von der Breite und dem Design der Möbeltür ab.

Unteren Befestigungswinkel anschrauben. Löcher in Möbeltür vorbohren!

1. Schraube lösen.
2. Befestigungswinkel über die Schraube schieben.
3. Seitliche Position der Tür prüfen.
4. Holzschrauben einschrauben.
5. Schrauben festziehen.

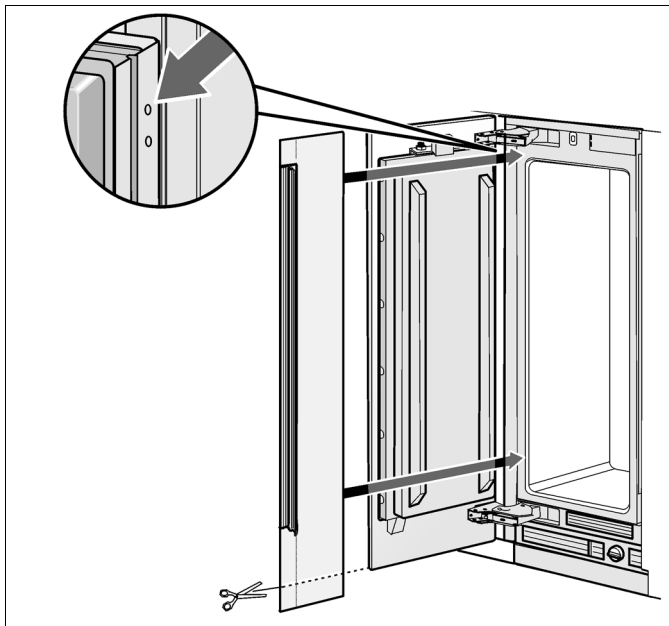


6. Abdeckungen über den Befestigungswinkel stecken.

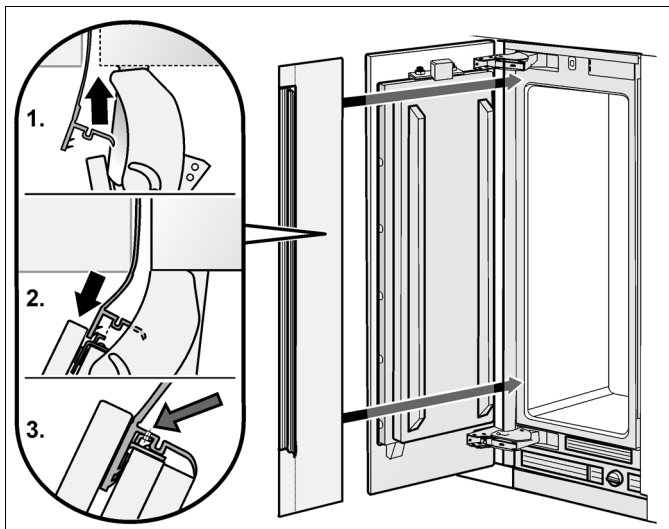


1. Fingerschutz befestigen

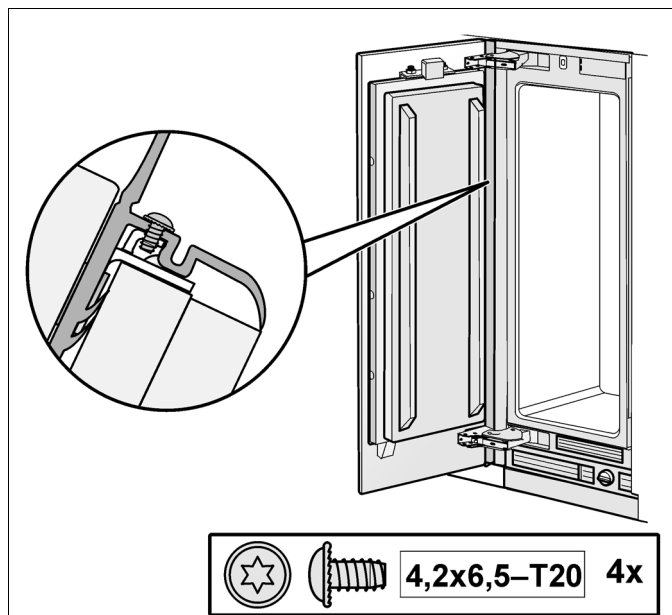
1. Fingerschutz so an die Tür halten, dass die Befestigungslöcher in der Abdeckleiste mit den Bohrungen in den Fixierwinkeln übereinstimmen.
Jetzt die Unterkante des Fingerschutzes markieren und entsprechend kürzen.



2. Fingerschutz in den Spalt zwischen Gerät und Nischenwand einschieben (1.).
3. Abdeckleiste des Fingerschutzes von oben nach unten in den Spalt zwischen Möbelfront und Gerätetür drücken (2.). Auf Ausrichtung der Befestigungslöcher in der Abdeckleiste mit den Bohrungen in den Fixierwinkeln achten (3.!).



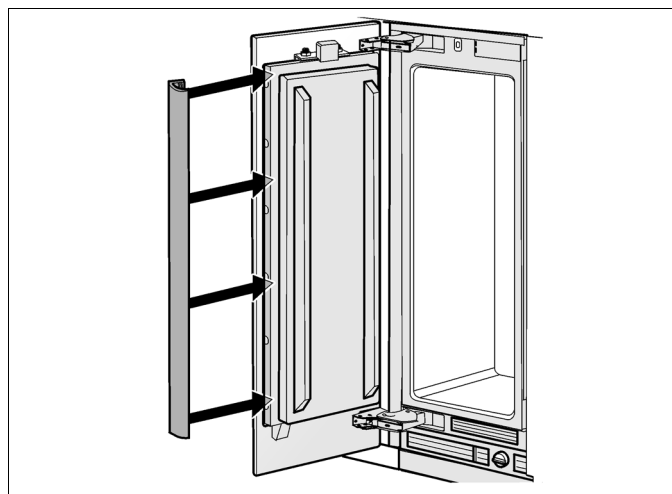
4. Fingerschutz mit den Schrauben am Fixierwinkel befestigen.



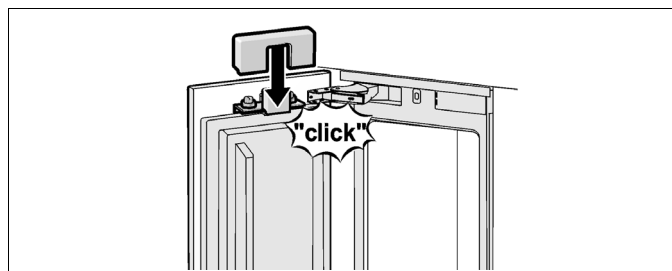
5. Funktion und Leichtgängigkeit des Fingerschutzes durch mehrmaliges Öffnen und Schließen der Tür prüfen.

2. Abdeckungen anbringen

1. Abdeckschienen aufstecken.

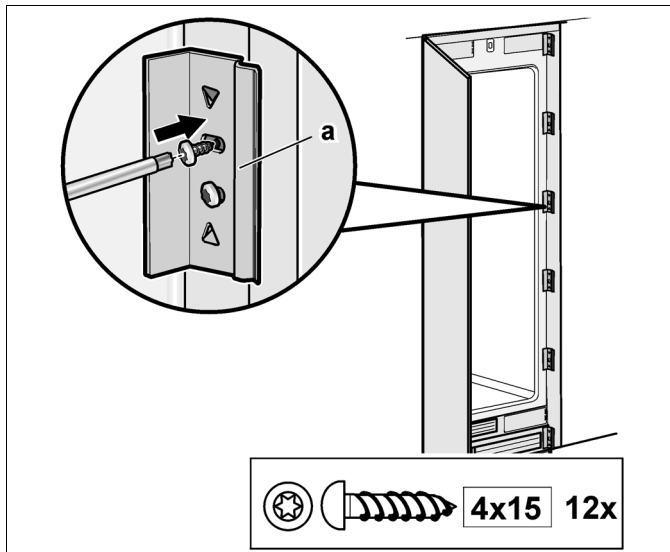


2. Lichtschalterabdeckung anbringen. Die Lichtschalterabdeckung kann an der Tür verschraubt werden.

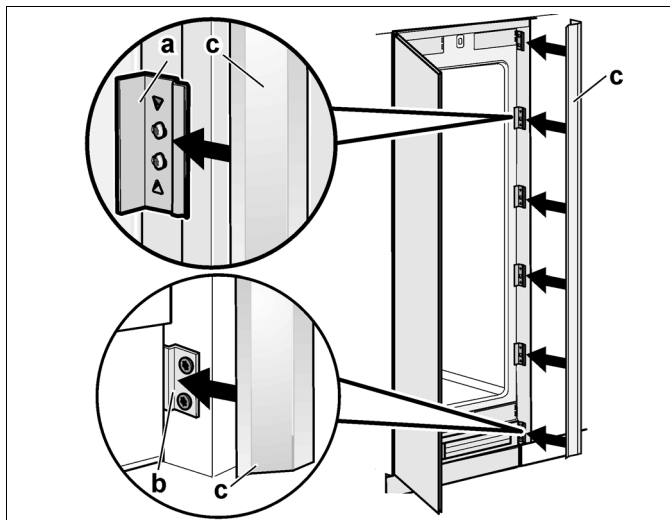


Nur bei Einzelgeräten:

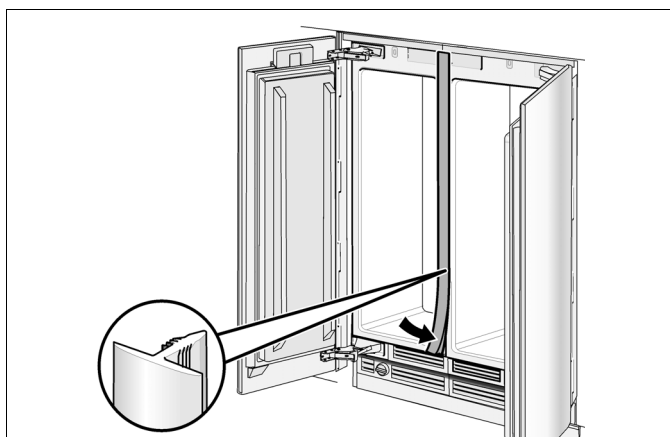
1. Die Winkel (a) zur Befestigung der Abdeckschienen anschrauben.



2. Die Abdeckschienen (c) an den Befestigungsplatten (b) und den Winkeln (a) anbringen.



Nur bei Side-by-Side Aufstellung:

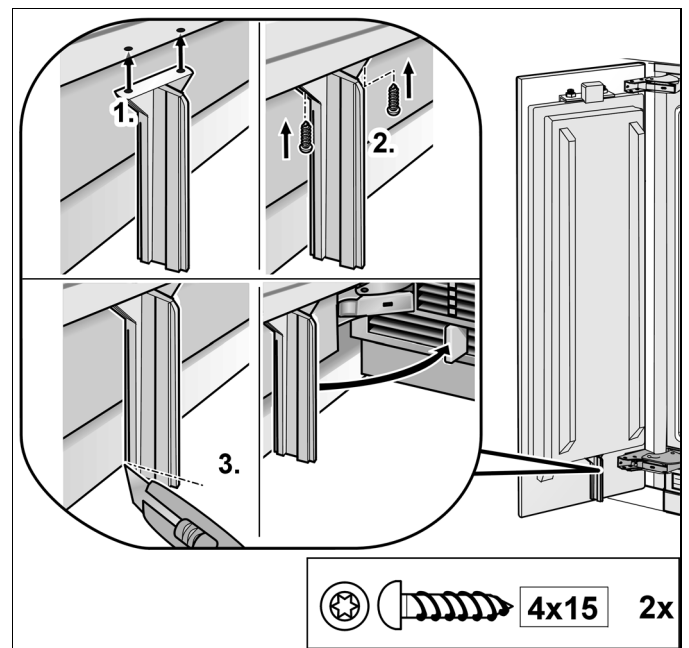


Die Abdeckschiene in den Spalt zwischen den Geräten einfügen.

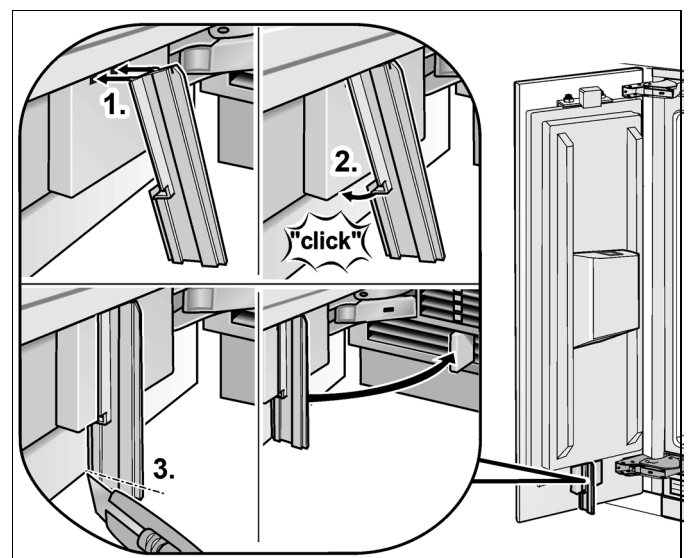
Die Abdeckschiene ist im Installationszubehör für Side-by-Side Aufstellung enthalten.

3. Montieren des Luftabscheiders

Mit dem Luftabscheider werden Zu- und Abluft des Gerätes getrennt geleitet, um Beeinträchtigungen des Betriebes zu vermeiden.



Nur bei Gefriergeräten mit Eis- und Wasserausgabe:

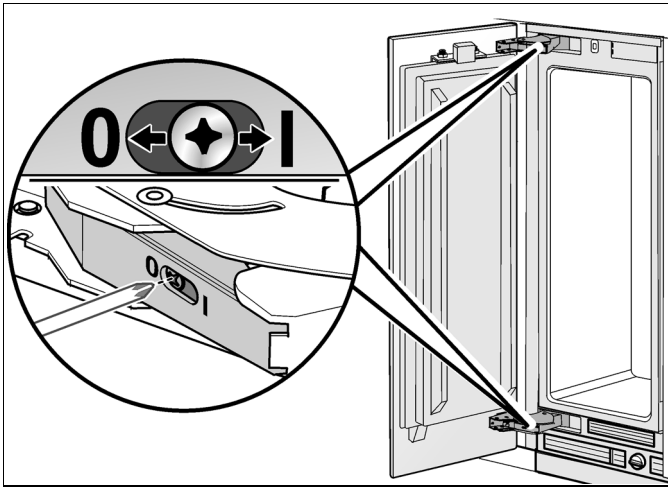


4. Scharnierfeder spannen

Stellschraube mit einem Kreuzschraubendreher drehen.

I = Feder gespannt

0 = Feder entspannt



Es folgen spezielle Montageschritte. Erläuterungen folgen nach Abschnitt D.

- Eis-Wasser-Spender, siehe „Eis- und Wasserspender ausrichten“.
- Abdeckleisten für den Weinlagerschrank, siehe „Abdeckleisten anbringen“
- Türöffnungswinkel, siehe „Türöffnungswinkel einstellen“.



Damit ist der Einbau des Gerätes abgeschlossen.



Spezielle Montageschritte

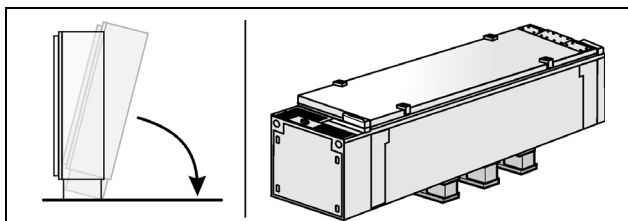
Türanschlag wechseln

⚠ Warnung:

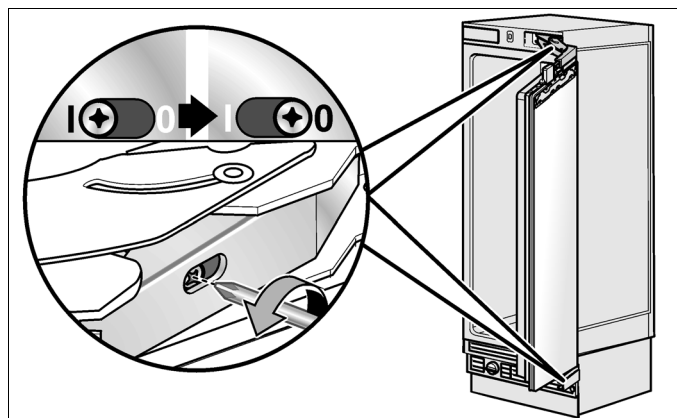
Vor allen Arbeiten an den Türscharnieren, Feder entspannen – Verletzungsgefahr!

Hinweise:

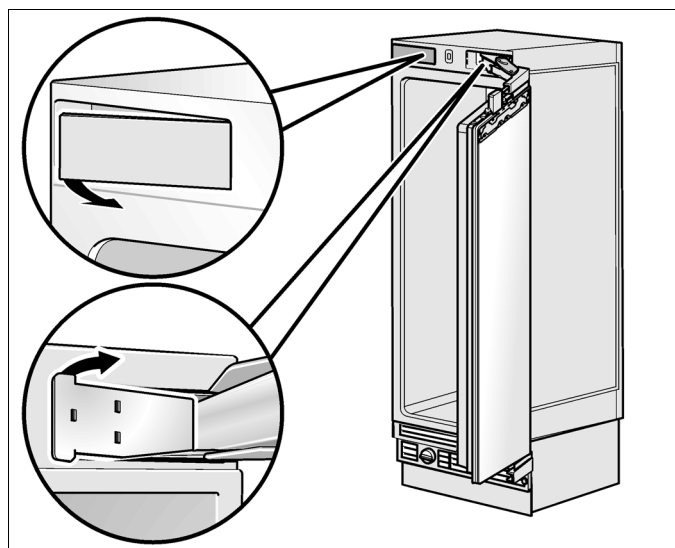
- Bei Gefriergeräten mit Eis- und Wasserausgabe kann der Türanschlag nicht gewechselt werden.
- Das Wechseln des Türanschlags wird erleichtert, wenn das Gerät dabei auf der Rückwand abgelegt wird (Transportpalette unterlegen).



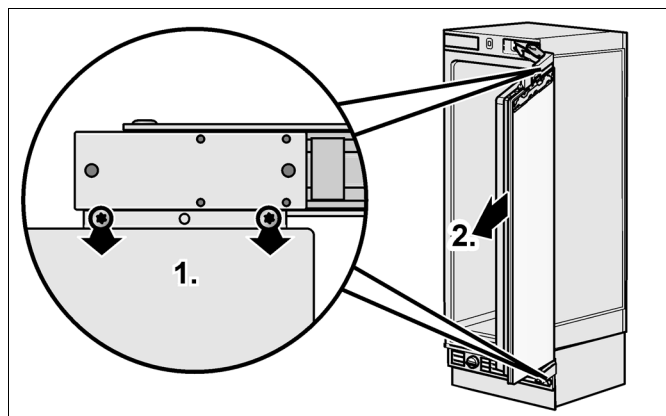
1. Feder am Scharnier entspannen. Dazu die Schraube von I nach 0 stellen.



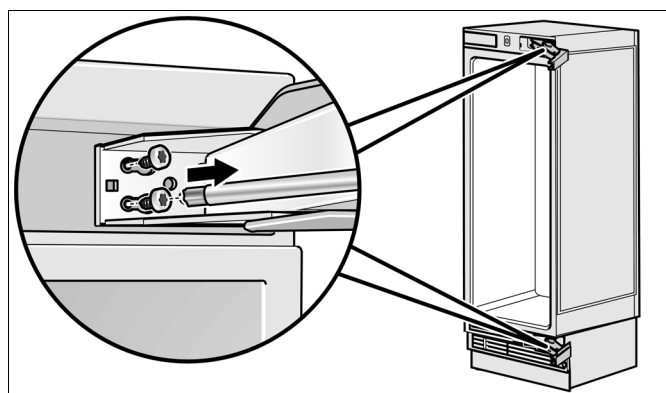
2. Scharnierabdeckungen entfernen.



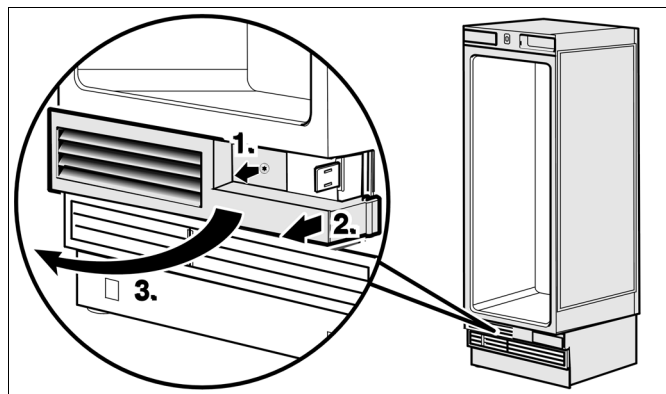
3. Tür abschrauben.



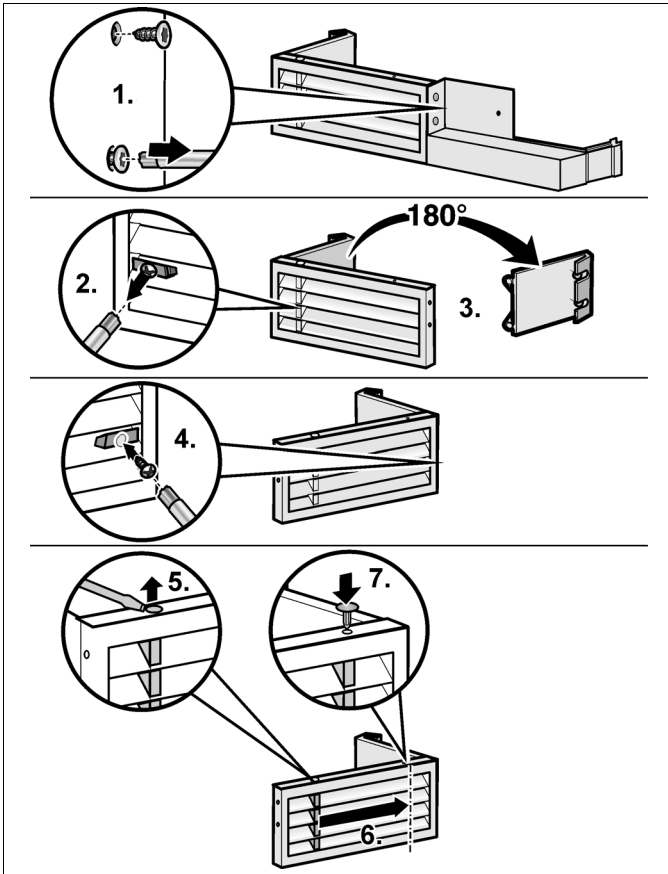
4. Scharniere entfernen.



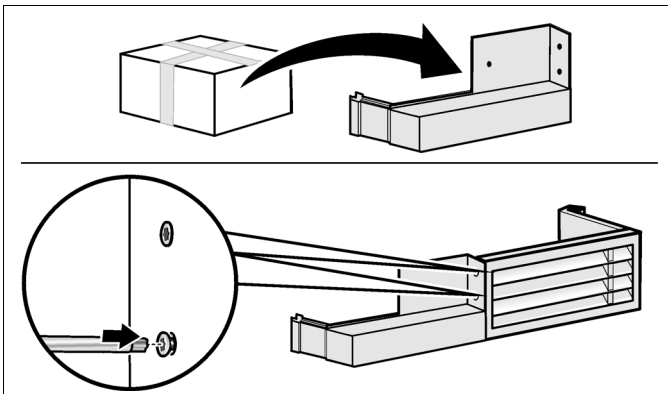
5. Lüftungsgitter entfernen.



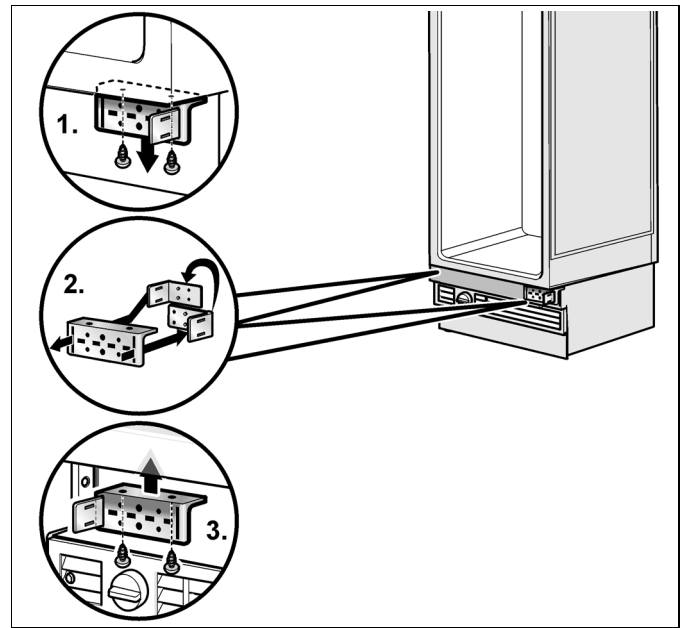
6. Lüftungsgitter für den geänderten Türanschlag neu montieren.



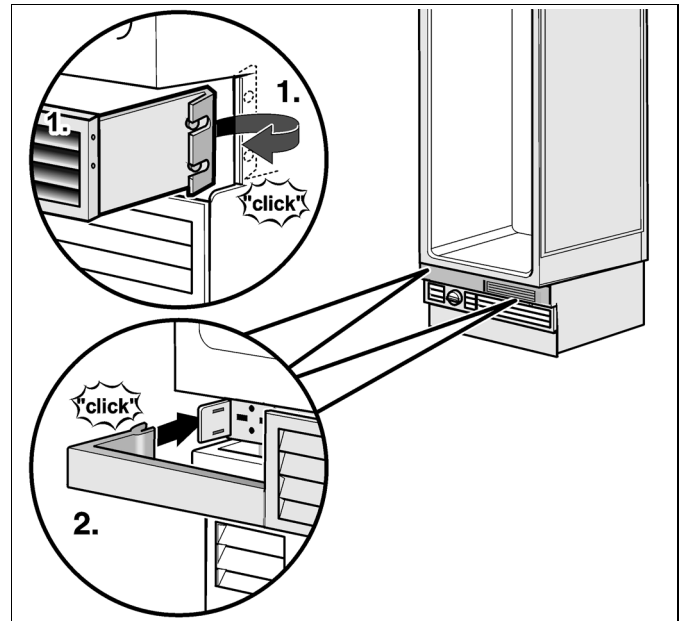
Zur Anpassung an den geänderten Türanschlag liegt dem Gerät ein Austauschteil für das Lüftungsgitter bei.



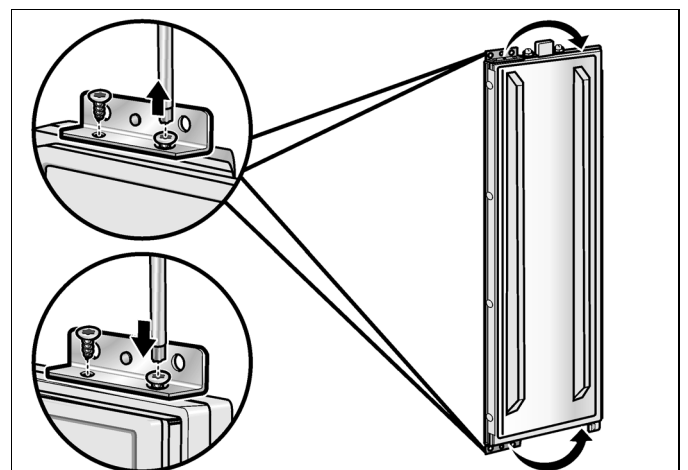
7. Scharnierwinkel auf die andere Seite versetzen.



8. Lüftungsgitter befestigen.

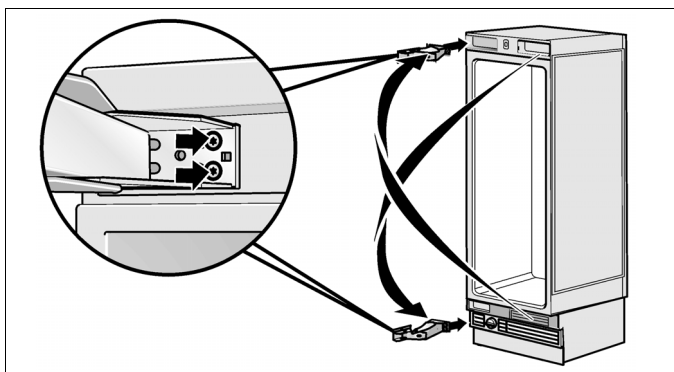


9. Befestigungsteile an der Tür auf die andere Seite versetzen.

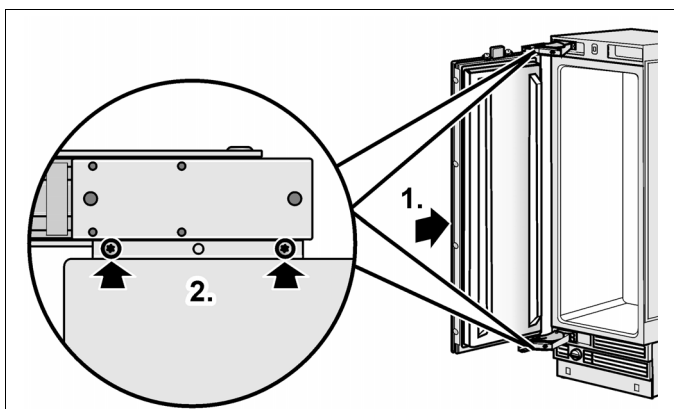




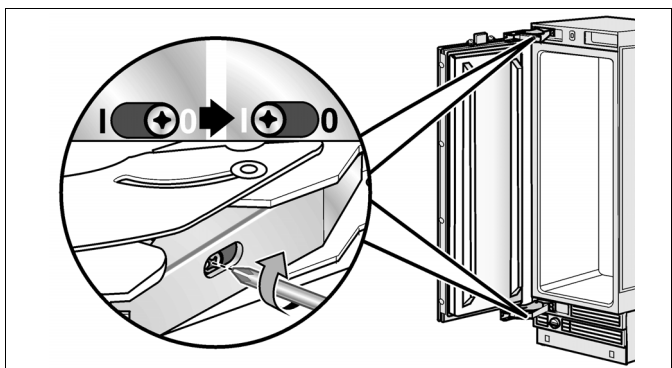
10. Scharniere am Gerät anbringen. Scharniere über Kreuz wechseln!



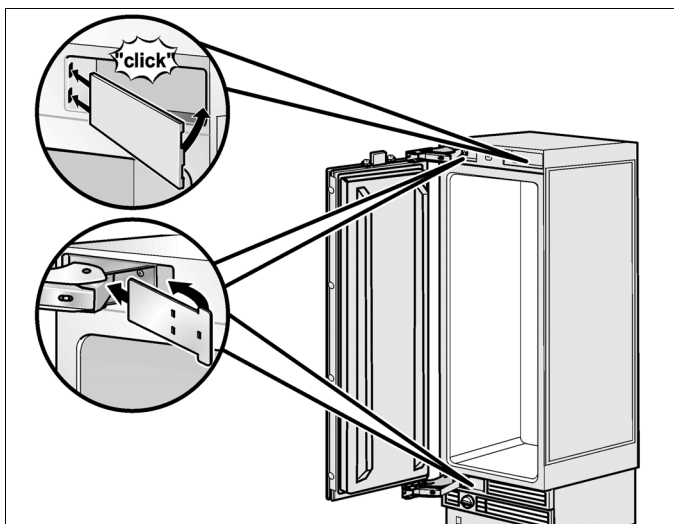
11. Tür an den Scharnieren anschrauben.



12. Feder am Scharnier spannen. Dazu Schraube von 0 nach I stellen.



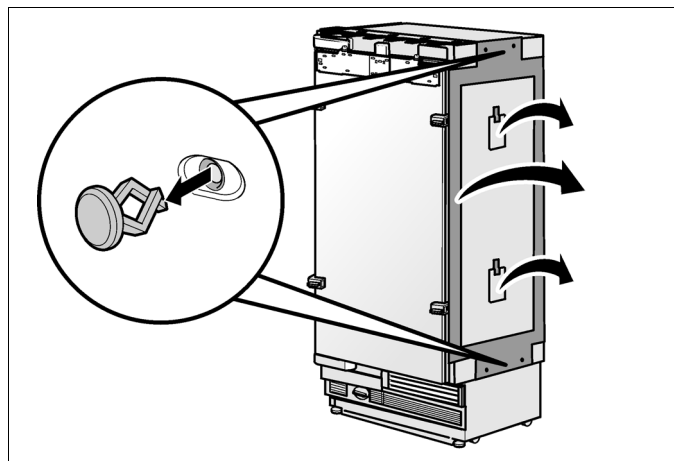
13. Scharnierabdeckungen anbringen.



Entfernen/Wechseln der Dichtungsmatte

Gefrierschränke sind werksseitig mit einer Dichtungsmatte für die Side-by-Side Aufstellung ausgestattet.

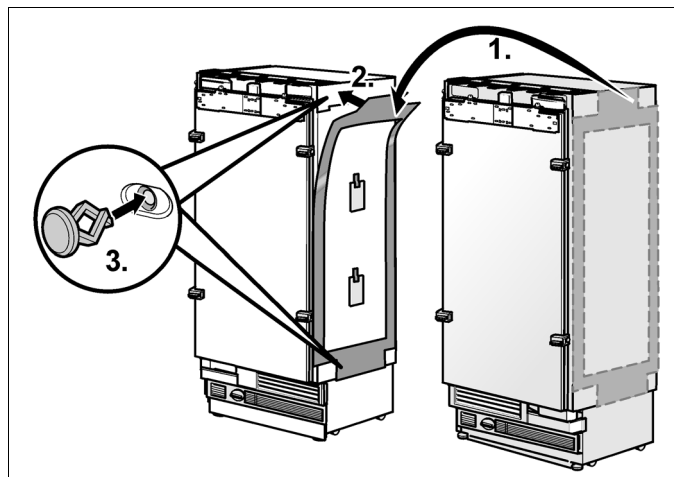
Wenn die Aufstellung als Einzelgerät vorgesehen ist, wird die Dichtungsmatte nicht benötigt und kann entfernt werden.



Für die Side-by-Side Aufstellung ist die Dichtungsmatte unbedingt erforderlich.

Wenn der Türanschlag auf die andere Geräteseite verlegt wurde, muss die Dichtungsmatte auf dem anderen Gerät befestigt werden.

Dichtungsmatte immer auf der rechten Seite des links stehenden Gerätes befestigen!

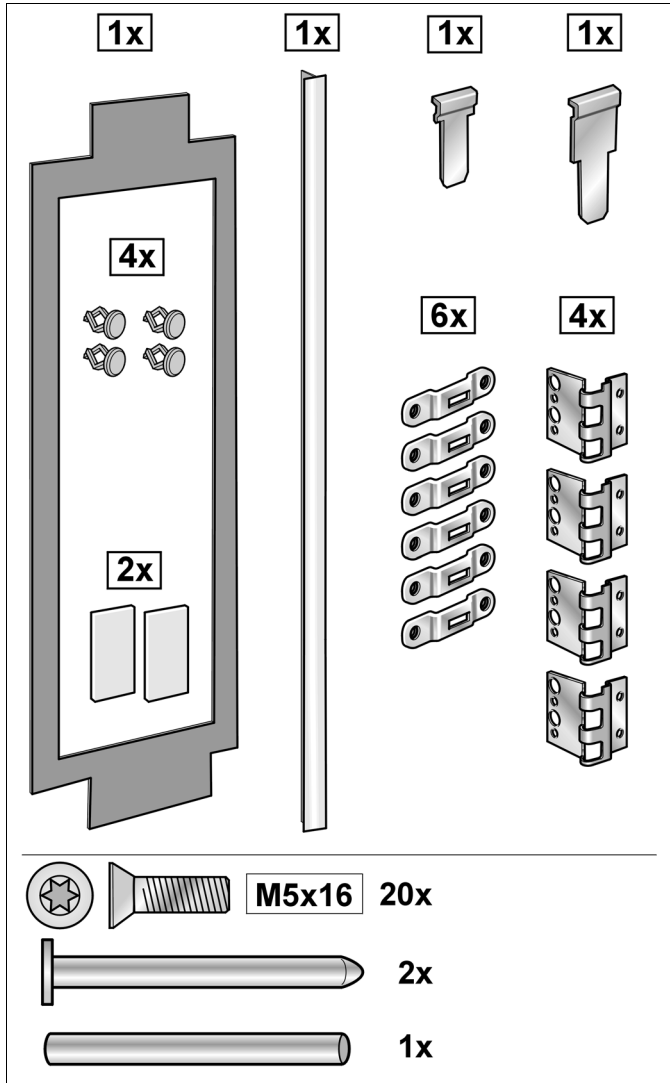


Side-by-Side Aufstellung

Ist eine Side-by-Side Aufstellung von zwei Geräten vorgesehen, jetzt die zwei Geräte miteinander verbinden.

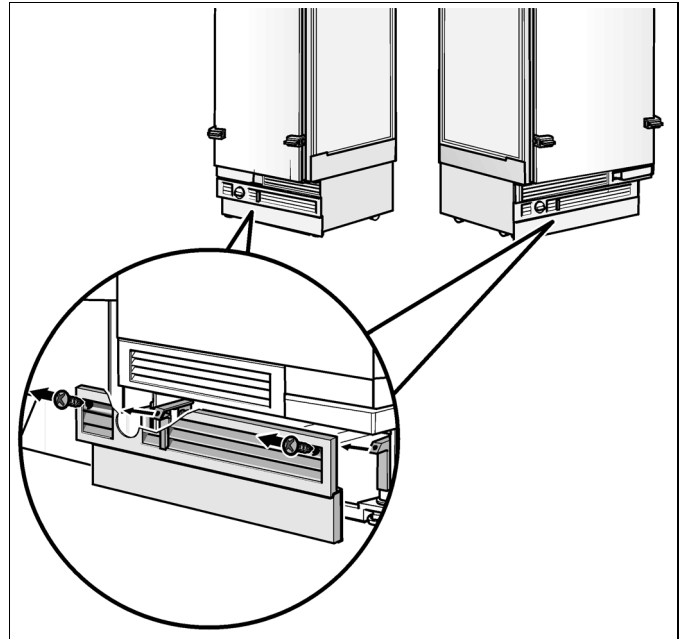
1. Das Installationszubehör für Side-by-Side Aufstellung auspacken und auf Vollständigkeit überprüfen.

Die Kippsicherungswinkel als Montagehilfe bereithalten.



2. Geräte in der geplanten Aufstellkonfiguration nebeneinander stellen.

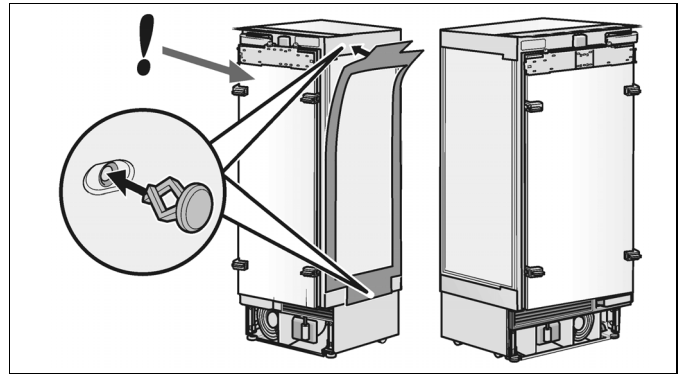
3. Sockelverkleidung abschrauben.



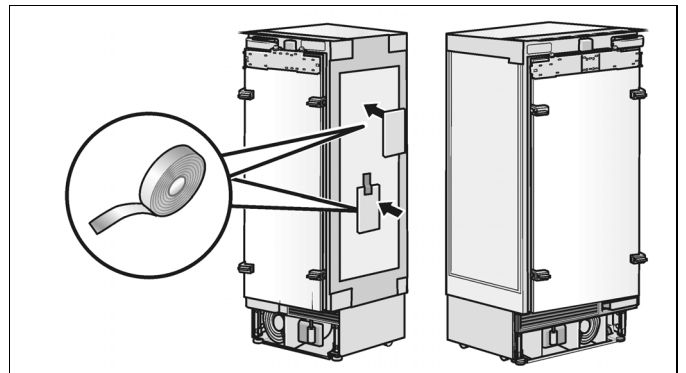
Hinweise:

- Gefrierschränke sind werksseitig mit einer Dichtungsmatte für die Side-by-Side Aufstellung ausgestattet. In diesem Fall mit Schritt 6 fortfahren.
- Dichtungsmatte immer am links stehendem Gerät befestigen.

4. Dichtungsmatte am Gerät ansetzen und mit den Befestigungsstiften sichern.

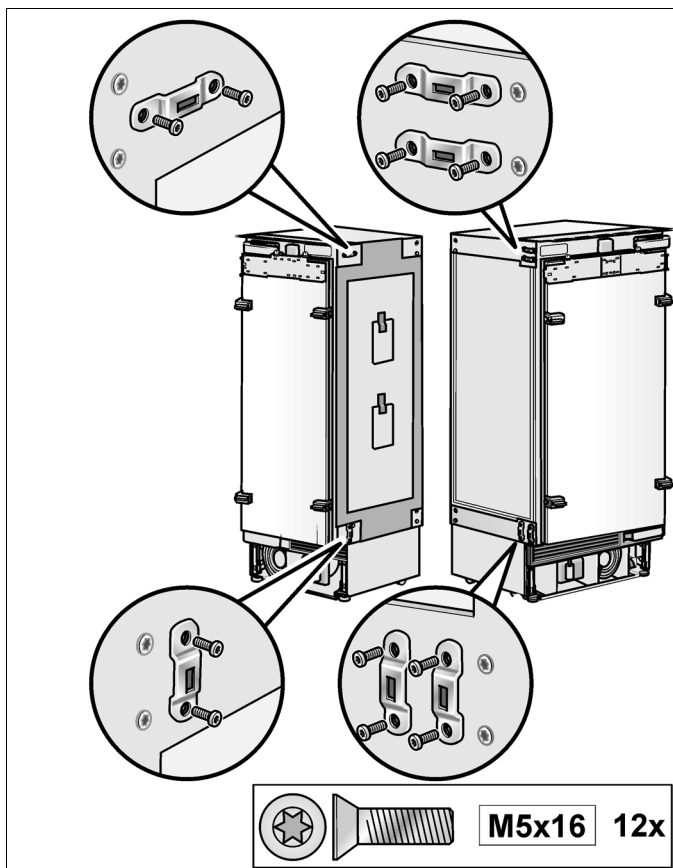


5. Die feuchtigkeitsabsorbierenden Streifen aus dem Installationszubehör für Side-by-Side Aufstellung auf der Seitenwand mit Klebestreifen befestigen.

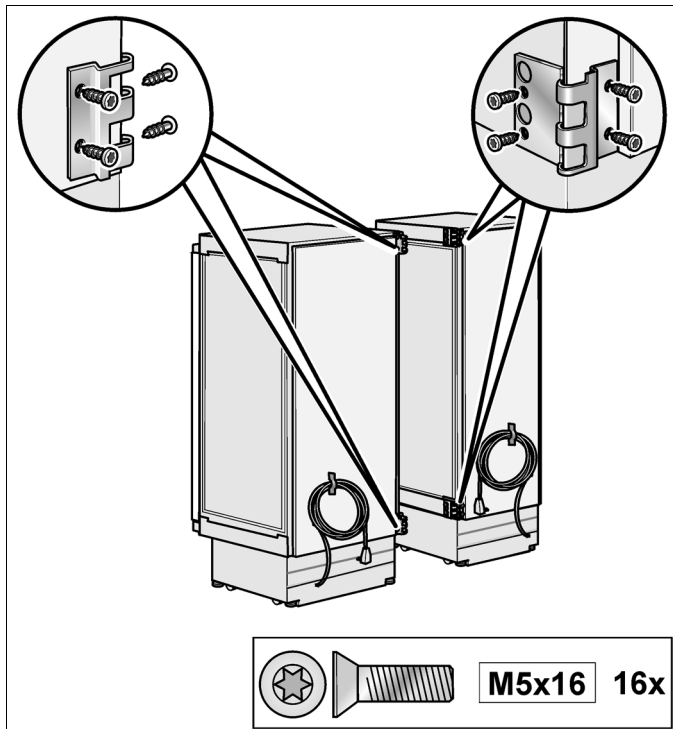




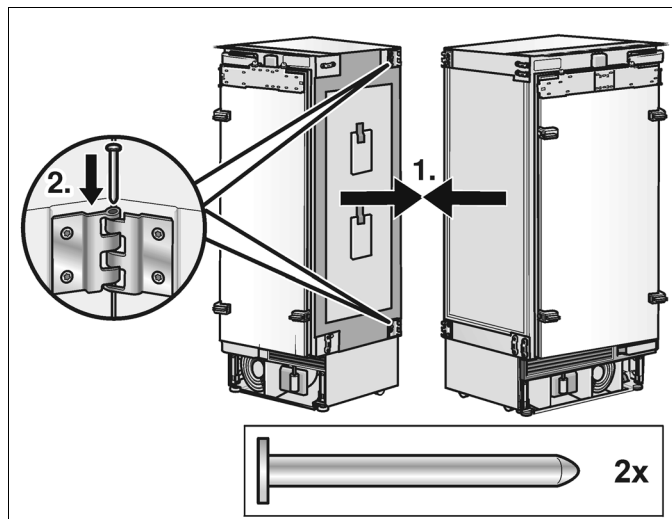
6. Verbindungsklammern aus dem Installationszubehör für Side-by-Side Aufstellung seitlich an beiden Geräten anschrauben. Position der Klammern beachten!



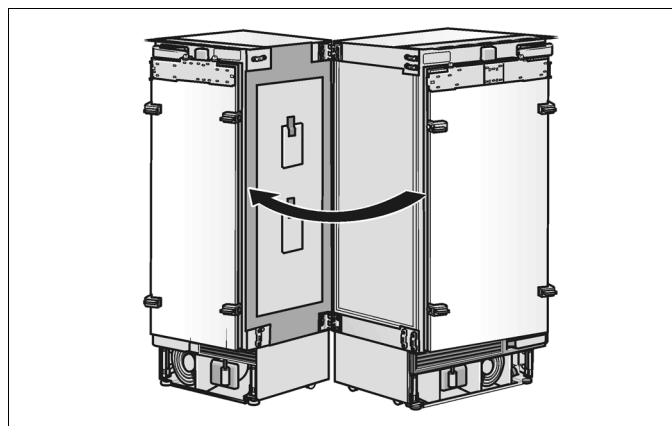
7. Verbindungswinkel aus dem Installationszubehör für Side-by-Side Aufstellung jeweils auf der Griffseite an beiden Geräten anschrauben.



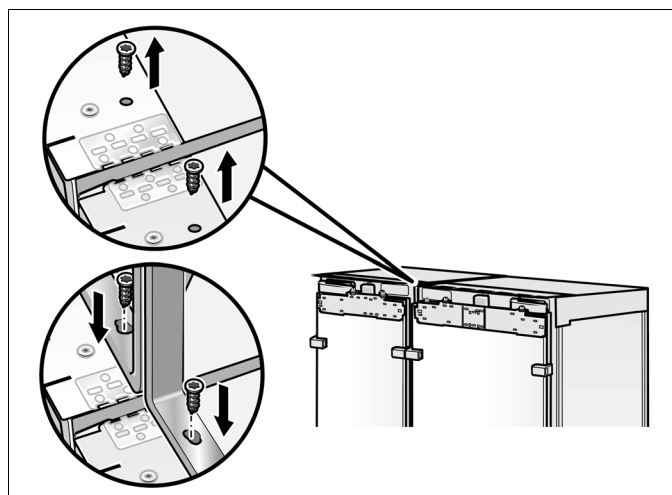
8. Geräte zusammenschieben, bis die Verbindungswinkel ineinander greifen.
9. Stifte durch die Verbindungswinkel stecken.



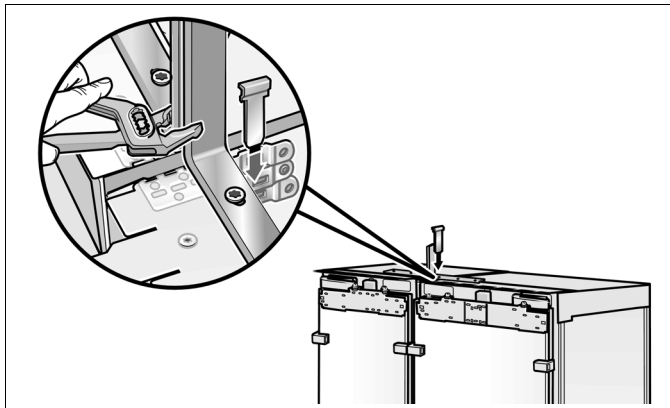
10. Geräte an der Vorderseite vollständig zusammenschieben.



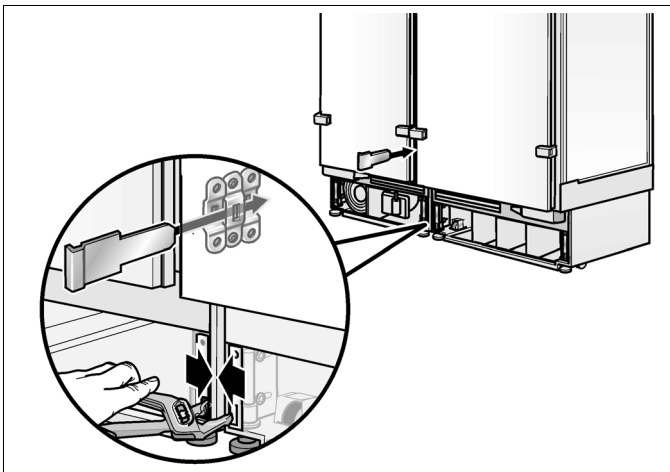
11. Schrauben an der Geräteoberseite heraus-schrauben und stattdessen die Kippsicherungswinkel als Montagehilfe anschrauben.



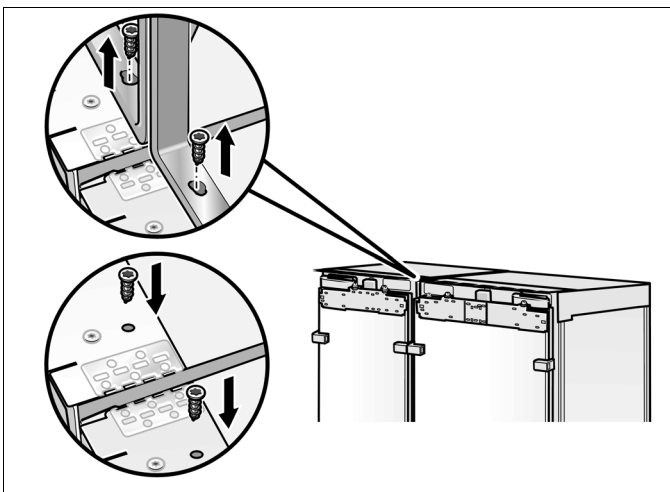
12. Geräte mit Hilfe einer Wasserpumpenzange an den Montagehilfen vollständig zusammendrücken.
13. Wenn die Geräte vollständig zusammengeschoben sind, den Riegel von oben durch die Verbindungsclammern schieben.



14. Geräte mit Hilfe einer Wasserpumpenzange am Gerätesockel vollständig zusammendrücken.
15. Wenn die Geräte vollständig zusammengeschoben sind, den Riegel von vorn durch die Verbindungsclammern schieben. Ein geeignetes Werkzeug benutzen, um den Riegel bis zum Anschlag einzuschieben.



16. Montagehilfen entfernen.



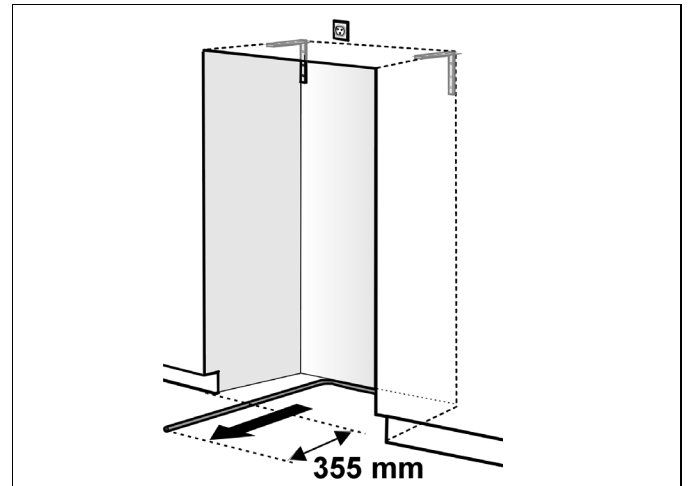
Wasseranschluss vorbereiten

(nur bei Geräten, die einen Wasseranschluss benötigen)

Hinweis:

Hauptwasserhahn abstellen, um Schäden durch ausfließendes Wasser zu verhindern.

1. Anschlussleitung am Absperrventil anschließen.
2. Anschlussleitung verlegen. Immer die angegebenen Verlegebereiche einhalten, um Beschädigungen der Anschlussleitung beim späteren Einschieben des Geräts zu vermeiden.

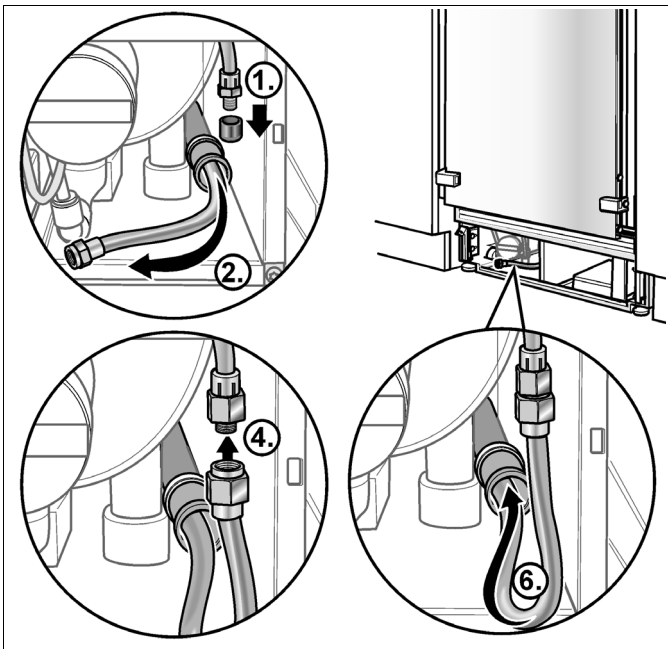


? Wasseranschluss am Gerät herstellen

Hinweis:

Das Anschlussrohr beim Biegen nicht knicken, andernfalls besteht die Gefahr von Lecks und Wasserschäden.

1. Stopfen vom Geräteanschluss entfernen.
2. Wasserschlauch so verlegen, dass er am Geräteanschluss endet.
3. Überwurfmutter und Dichtung auf den Wasserschlauch schieben.
4. Ende des Wasserschlauchs an den Geräteanschluss bringen und Überwurfmutter anschrauben.
5. Überwurfmutter mit dem Maulschlüssel festziehen. Nicht überdrehen!
6. Wasserschlauch so weit wie möglich in das Schutzrohr zurückschieben.



7. Absperrventil und Hauptwasserhahn aufdrehen.
8. Verbindungsstelle am Absperrventil und am Geräteanschluss auf Undichtigkeiten kontrollieren.
9. Absperrventil schließen.

Eis- und Wasserspender ausrichten

(nur für Gefriergeräte mit Eis- und Wasserausgabe)

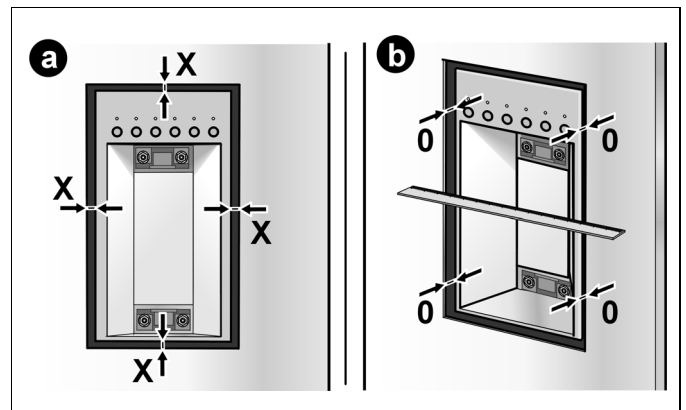
Hinweis:

Vermeiden Sie Veränderungen der Türausrichtung während des Ausrichtens des Eis- und Wasserspenders!

Der Eis- und Wasserspender kann innerhalb des Ausschnitts der Möbeltür ausgerichtet werden. Damit ist eine parallele Ausrichtung zur Möbeltür möglich, um ein optimales Gesamtbild zu erreichen.

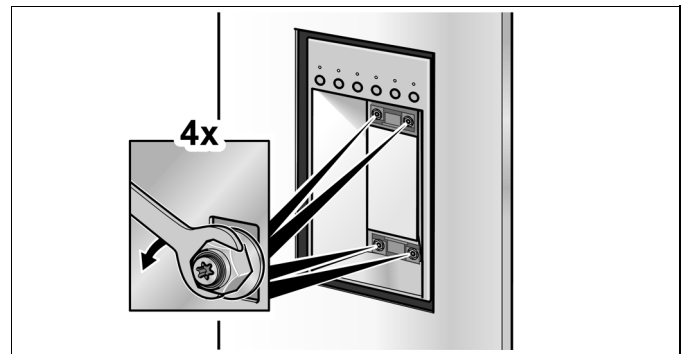
Der umlaufende Spalt muss exakt gleichmäßig sein (a) und

die Frontfläche des Eis- und Wasserspenders muss exakt parallel zur Türfront ausgerichtet sein (b).



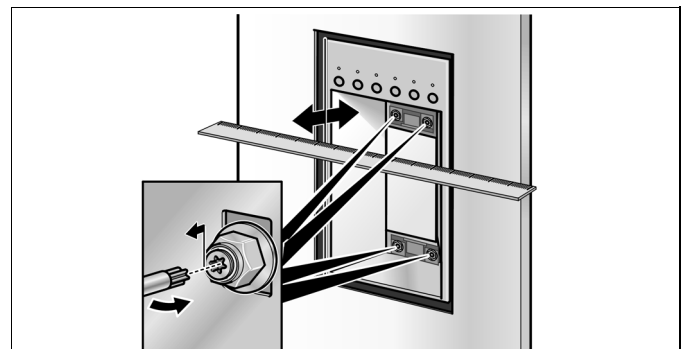
Eis- und Wasserspender ausrichten:

1. Mit einem Schraubenschlüssel die Muttern an den 4 Stellschrauben lösen.

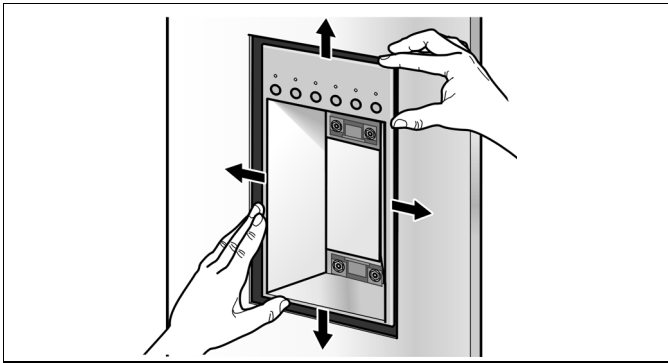


2. Mit einem Torx-Schraubendreher den Eis- und Wasserspender an den Stellschrauben in der Tiefe ausrichten.

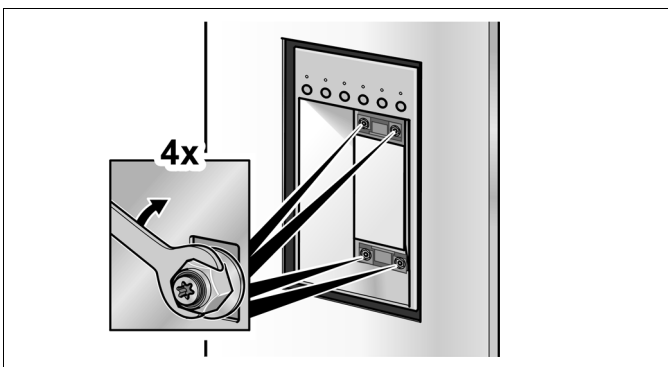
Lineal als Einstellhilfe benutzen.



3. Durch Verschieben per Hand den Eis- und Wasserspender seitlich und in der Höhe ausrichten, so dass umlaufend exakt der gleiche Abstand zum Türpanel vorhanden ist.



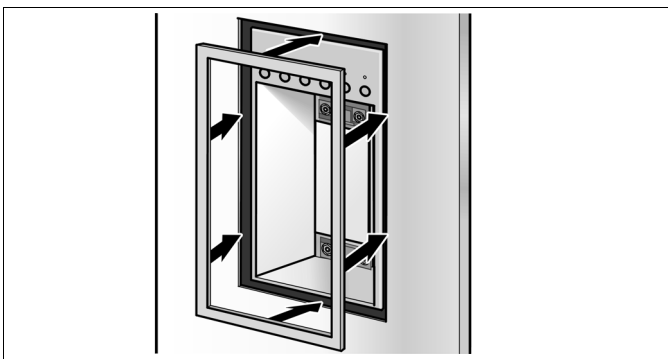
4. Die Muttern an den Stellschrauben wieder festziehen, um die Ausrichtung zu fixieren.



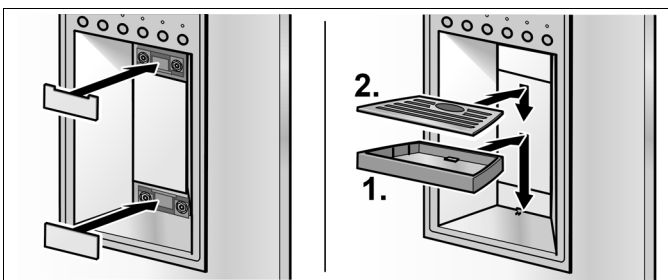
5. Den Abdeckrahmen probeweise einschieben, um die Ausrichtung zu überprüfen.

Die seitlichen Abstände um den Eis- und Wasserspender müssen exakt gleich sein. Bei Bedarf korrigieren.

6. Abdeckrahmen einschieben und andrücken.



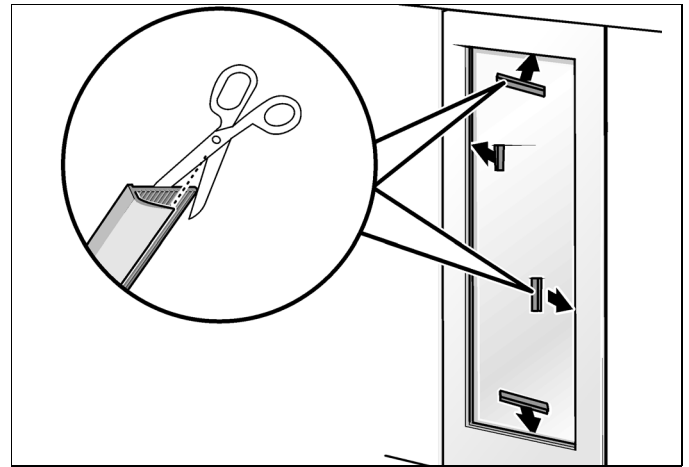
7. Abdeckungen einsetzen.
8. Wasserauffangschale einsetzen.



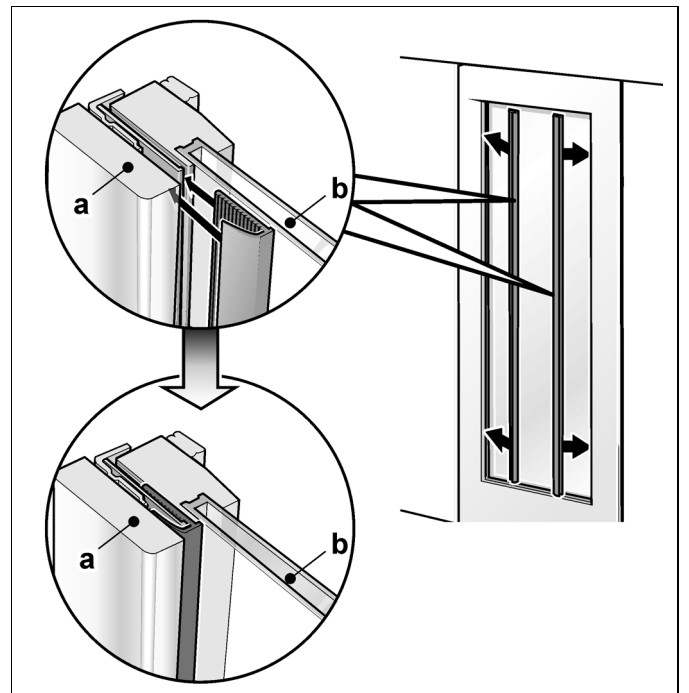
Abdeckleisten anbringen

(nur für Weinlagerschrank)

1. Bei geringer Rahmenbreite muss unter Umständen der Schenkel der Abdeckleiste gekürzt werden. Um die benötigte Länge des Schenkels zu ermitteln, liegen Probestücke der Abdeckleiste bei.

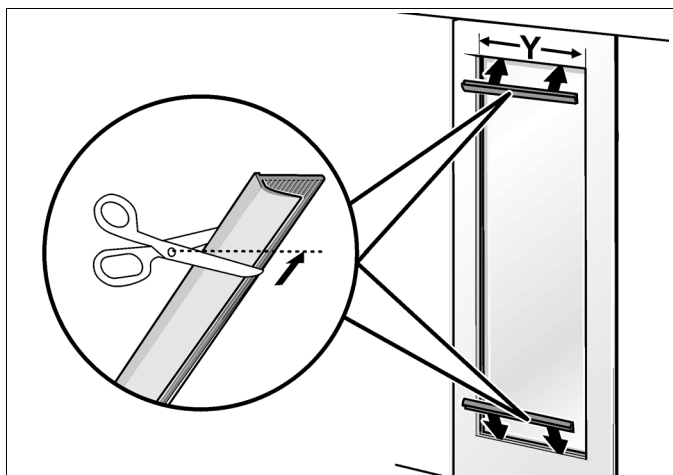


2. Abdeckleisten auf der Längsseite in den Zwischenraum zwischen Möbeltür (a) und Glasscheibe (b) schieben.

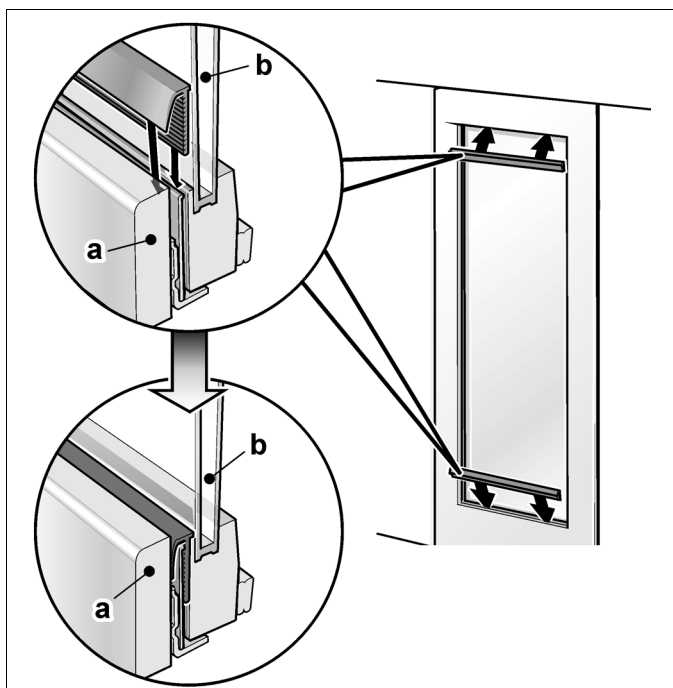




3. Abdeckleisten der kurzen Seiten auf die benötigte Länge zuschneiden.



4. Abdeckleisten in den Zwischenraum zwischen Möbeltür (a) und Glasscheibe (b) schieben.

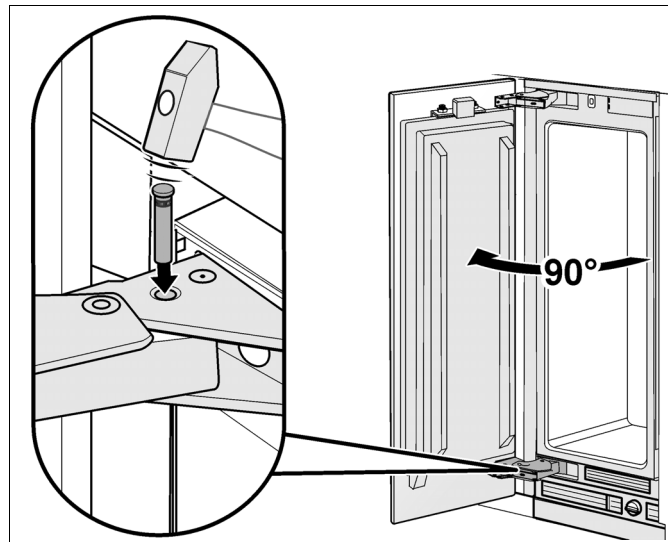


Türöffnungswinkel einstellen

Je nach Aufstellgegebenheit kann es erforderlich sein, den Türöffnungswinkel zu begrenzen. Werksseitig ist ein Türöffnungswinkel von 115° eingestellt.

Einstellen des Türöffnungswinkels auf 90°:

1. Tür auf 90° öffnen.
2. Anschlagstift mit einem Hammer eintreiben.



Siemens-Elektrogeräte GmbH
Carl-Wery-Str. 34
81739 München
Germany



9000879499 de (9302)