

**cs Montážní návod**

Volně stojící spotřebič

**sk Návod na montáž**

Voľne stojací spotrebič

**sl Navodilo za montažo**

Samostojna naprava

---

## cs Obsah

Používání montážního návodu .....	3	Výměna rukojeti dveří .....	5
Místo instalace .....	3	Montáž stěnové rozpěrky .....	5
Instalace spotřebičů vedle sebe .....	4	Ustavení spotřebiče .....	5
Výměna závěsu dveří .....	4		

---

## sk Obsah

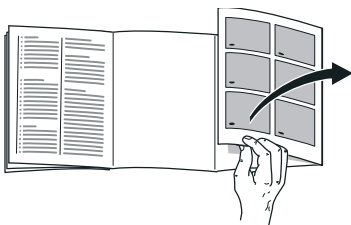
Používanie návodu na montáž .....	6	Výmena rukoväte dverí .....	8
Postavenie spotrebiča .....	6	Montáž stenovej rozpierky .....	8
Inštalácia spotrebičov vedľa seba .....	7	Vyrovnanie spotrebiča .....	8
Výmena závesu dverí .....	7		

---

## sl Kazalo

Uporaba Navodil za namestitev .....	9	Zamenjava vratnega tečaja .....	10
Mesto postavitve .....	9	Zamenjava vratnega ročaja .....	11
Namestitev naprav		Namestitev stenskega odmičnika ....	11
eno poleg druge .....	10	Izravnavna aparata .....	11

## Používání montážního návodu



Odklopte prosím poslední stránku s obrázkem. Tento montážní návod platí pro více modelů.

Odchytky u vyobrazení jsou možné.

## Místo instalace

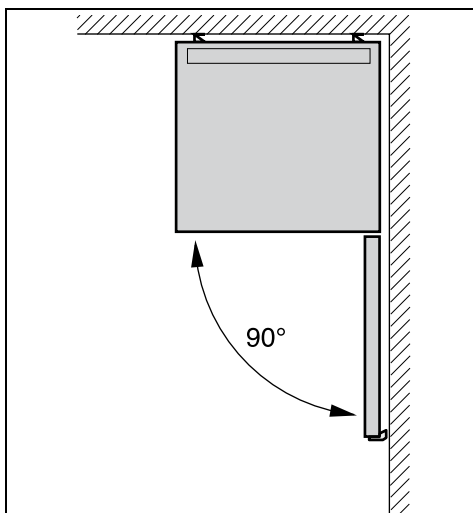
Pro instalaci spotřebiče je vhodná suchá, větratelná místnost. Místo postavení nemá být vystaveno přímému slunečnímu záření a být v blízkosti tepelného zdroje jako je sporák, otopné těleso atd. Je-li postavení vedle tepelného zdroje nevyhnutelné, použijte vhodnou izolační desku nebo dodržujte následující minimální vzdálenosti k tepelnému zdroji:

- K elektrickým a plynovým sporákům: 3 cm.
- K volně stojícím olejovým kamnům nebo kamnům na uhlí: 30 cm.

V místě instalace nesmí podlaha poklesnout, podlahu eventuálně vyztužte. Eventuální nerovnosti podlahy vyrovnejte pomocí podložek.

## Vzdálenost od stěny

Postavte spotřebič tak, aby byl zaručen úhel otevření dveří 90°.



## Instalace spotřebičů vedle sebe

Obrázek **3**

Při instalaci dvou spotřebičů dbejte na to, aby chladnička stála vlevo a mraznička vpravo.

Pravá boční stěna chladničky se lehce ohřívá. Zabraňuje to tvorbě kondenzované vody mezi spotřebiči.

## Montáž distančních rozpěrek

Obrázek **4**

1. Na pravé straně chladničky odmastěte lepená místa čisticím benzínem nebo lihem.
2. Nalepte distanční rozpěrky ve všech čtyřech rozích ve vzdálenosti 5 cm k bočním hranám, aby byla zaručena minimální vzdálenost mezi spotřebiči.

### Upozornění

Spojovací sadu můžete zakoupit u Vašeho prodejce.

## Výměna závěsu dveří

(pokud je to nutné)

Doporučujeme nechat vyměnit závěs dveří prostřednictvím našeho zákaznického servisu. Náklady na výměnu závěsu dveří si můžete zjistit u Vašeho příslušného zákaznického servisu.



### Varování

Během výměny závěsu dveří nesmí být spotřebič připojen na elektrickou síť. Napřed vytáhněte síťovou zástrčku. Aby se nepoškodila zadní strana spotřebiče, podložte ji podkladovým materiálem. Položte opatrně spotřebič na zadní stranu.

Vyměňte závěs dveří v pořadí čísel.

Obrázek **1**

### Upozornění

Bude-li spotřebič položen na zadní stranu, nesmí být namontována stěnová rozpěrka.

## Výměna rukojeti dveří

(pokud je to nutné)

Obrázek **2** A/B

Vyměňte rukojeť dveří v pořadí čísel.

## Montáž stěnové rozpěrky

Obrázek **5**

Pokud je k dispozici:

Namontujte stěnovou rozpěrku, abyste dosáhli vykázané spotřeby energie spotřebiče. Redukovaná vzdálenost od zdi neomezuje funkci spotřebiče.

Může se potom nepatrně zvýšit spotřeba energie.

## Ustavení spotřebiče

Postavte spotřebič na určené místo a ustavte jej do vodorovné polohy.

Spotřebič musí stát stabilně a rovně.

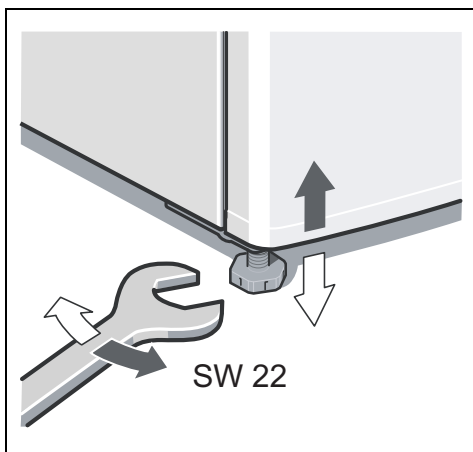
Nerovnosti podlahy vyrovnejte pomocí obou předních šroubovacích nožek.

K přestavení šroubovacích nožek použijte šroubový klíč.

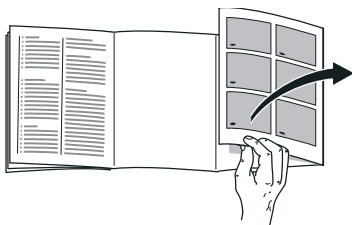
### Upozornění

Spotřebič musí stát svisle.

Ustavte pomocí vodováhy.



## Používanie návodu na montáž



Odklopte, prosím, poslednú stranu s obrázkami. Tento návod na montáž platí pre viac modelov.

Pri obrázkoch sú možné odchýlky.

## Postavenie spotrebiča

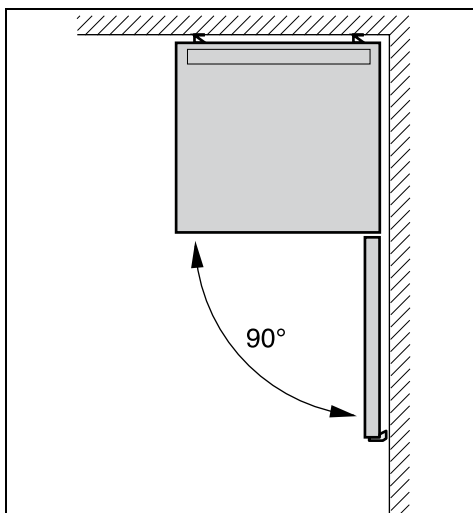
Na postavenie spotrebiča je vhodná suchá, dobre vetraná miestnosť. Miesto, kde bude spotrebič umiestnený, by nemalo byť vystavené priamemu slnečnému žiareniu a spotrebič by nemal stáť v blízkosti tepelného zdroja ako sporák, výhrevné telesá atď. Ak sa nie je možné vyhnúť umiestneniu vedľa tepelného zdroja, použite nejakú vhodnú izolačnú dosku, alebo dodržujte nasledujúce minimálne vzdialenosti od tepelného zdroja:

- K elektrickým a plynovým sporákom: 3 cm.
- Od olejových alebo uhoľných sporákov: 30 cm.

V mieste inštalácie nesmie podlaha poklesnúť, podlahu eventuálne vystužte. Eventuálne nerovnosti podlahy vyrovnajte pomocou podložiek.

## Vzdialenosť od steny

Postavte spotrebič tak, aby bol zaručený uhol otvorenia dverí 90°.



## Inštalácia spotrebičov vedľa seba

Obrázok **3**

Pri inštalácii dvoch spotrebičov dbajte na to, aby chladnička stála vľavo a mraznička vpravo.

Pravá bočná stena chladničky sa ľahko ohrieva. Zabraňuje to tvorbe kondenzovanej vody medzi spotrebičmi.

## Montáž dištančných rozperiek

Obrázok **4**

1. Na pravej strane chladničky odmastite lepené miesta čistiacim benzínom alebo liehom.
2. Nalepte dištančné rozperky vo všetkých štyroch rohoch vo vzdialenosti 5 cm k bočným hranám, aby bola zaručená minimálna vzdialenosť medzi spotrebičmi.

### Upozornenie

Spojovaciu sadu môžete zakúpiť u Vášho predajcu.

## Výmena závesu dverí

(ak je potrebná)

Doporučujeme nechať vymeniť záves dverí prostredníctvom nášho zákazníckeho servisu. Náklady na výmenu závesu dverí si môžete zistiť u Vášho príslušného zákazníckeho servisu.



### Varovanie

Počas výmeny závesu dverí nesmie byť spotrebič pripojený na elektrickú sieť. Najprv vytriahnite sieťovú zástrčku. Aby sa nepoškodila zadná strana spotrebiča, podložte ju podkladovým materiálom. Položte opatrne spotrebič na zadnú stranu.

Vymeňte záves dverí v poradí čísel.

Obrázok **1**

### Upozornenie

Ak bude spotrebič položený na zadnú stranu, nesmie sa namontovať stenová rozpierka.

## Výmena rukoväte dverí

(ak je potrebná)

Obrázok 2 A/B

Vymeňte rukoväť dverí v poradí čísel.

## Montáž stenovej rozpierky

Obrázok 5

Ak je k dispozícii:

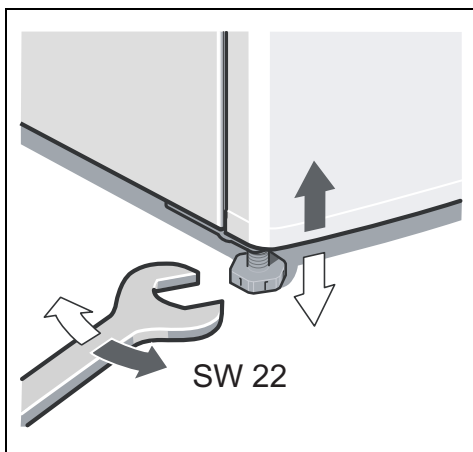
Namontujte stenovú rozpierku, aby ste dosiahli deklarovanú spotrebu energie spotrebiča. Redukovaná vzdialenosť od steny neobmedzuje spotrebič v jeho funkcii. Spotreba energie sa potom môže nepatrne zvýšiť.

## Vyrovnanie spotrebiča

Postavte spotrebič na určené miesto a vyrovnajte ho. Spotrebič musí stáť stabilne a v rovine. Nerovnosti podlahy vyrovnajte pomocou obidvoch skrutkovacích nožičiek na čelnej strane. Na prestavenie skrutkovacích nožičiek použite skrutkový kľúč.

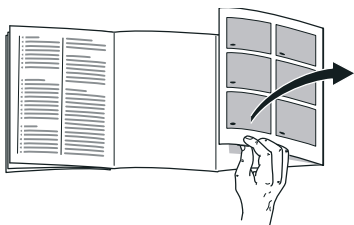
### Upozornenie

Spotrebič musí stáť zvisle. Vyrovnajte pomocou vodováhy.





## Uporaba Navodil za namestitvev



Odprite, prosimo, zadnjo stran s slikami. To navodilo za montažo velja za več modelov.

Pri slikah so možna odstopanja.

## Mesto postavitve

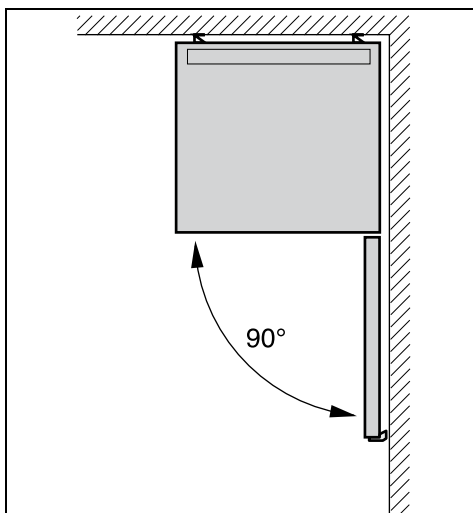
Aparat postavite v suh, zračen prostor. Mesto postavitve naj ne bo izpostavljeno neposredni sončni svetlobi. Aparat ne sme biti v bližini izvora toplote, npr. štedilnika, radiatorja ipd. Če pa ga že postavite blizu toplotnih virov, uporabite primerno izolacijsko ploščo ali pa upoštevajte naslednjo najmanjšo razdaljo od izvora toplote:

- Od električnih in plinskih štedilnikov: 3 cm.
- Od oljnih ali štedilnikov na trda goriva: 30 cm.

Tla na mestu postavitve se ne smejo vdajati, če je potrebno, jih ojačajte. Neravnine na tleh izravnajte s pomočjo podstavkov.

## Odmik od stene

Napravo namestite tako, da je možno vrata odpirati do kota  $90^\circ$ .



## Namestitev naprav eno poleg druge

Slika **3**

Pri namestitvi dveh naprav eno poleg druge pazite na to, da se hladilna naprava nahaja na levi in zamrzovalna naprava na desni strani.

Desna stranica hladilne naprave se rahlo ogreva. To preprečuje nastajanje kondenzata med napravama.

## Montaža distančnika

Slika **4**

1. Na desni strani hladilne naprave razmastite lepilna mesta s čistilnim bencinom ali špiritom.
2. Na stranice nalepite v vseh štirih kotih distančnike s po 5 cm, da s tem zagotovite najmanjši dovoljen odmik od drugih naprav.

### Napotek

Spojni sestav lahko nabavite preko vašega trgovca.

## Zamenjava vratnega tečaja

(če je potrebno)

Priporočamo, da naj vratni tečaj zamenja naša servisna služba.

Za ceno menjave vratnega tečaja se pozanimajte pri svoji pristojni servisni službi.



### Svarilo

Med zamenjavo vratnega tečaja aparat ne sme biti priklopljen na električno omrežje. Predhodno izvlecite omrežni vtič. Da ne poškodujete hrbtne strani aparata, podložite dovolj oblazinjenega materiala. Aparat previdno položite na hrbtno stran.

Vratni tečaj zamenjajte v številčnem vrstnem redu. Slika **1**

### Napotek

Če napravo prevrnete na hrbtno stran, potem stenski odmičnik ne sme biti montiran.

## Zamenjava vratnega ročaja

(če je potrebno)

Slika **2** A/B

Zamenjajte vratni ročaj v številčnem vrstnem redu.

## Namestitev stenskega odmičnika

Slika **5**

Če obstaja:

Montirajte stenski odmičnik, če želite doseči označeno porabo energije.

Zmanjšani odmik od stene naprave ne omejuje pri njeni funkcionalnosti.

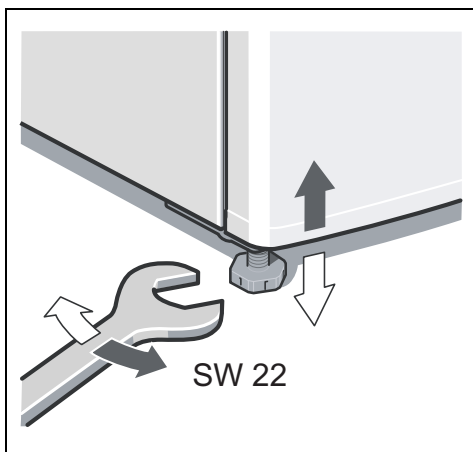
Poraba energije se nato lahko malenkostno zviša.

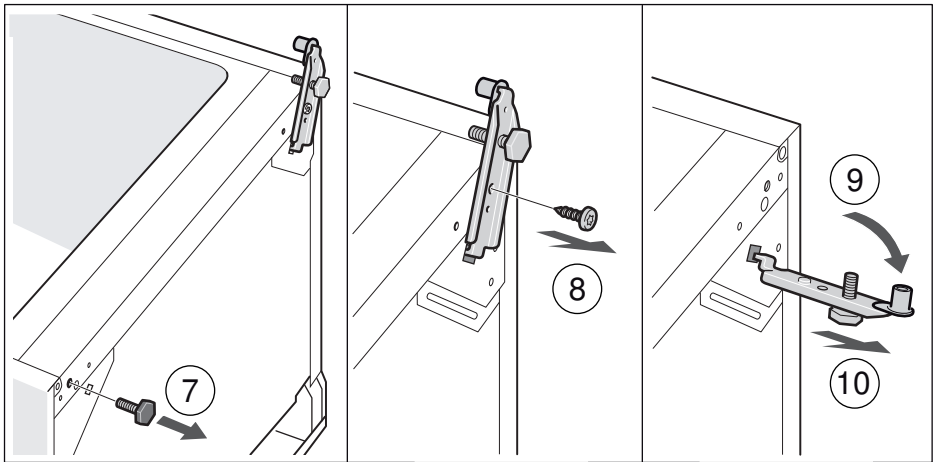
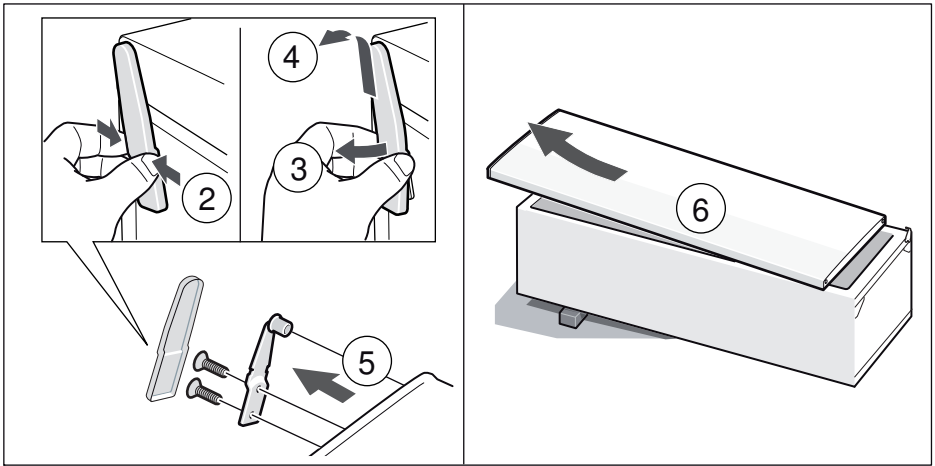
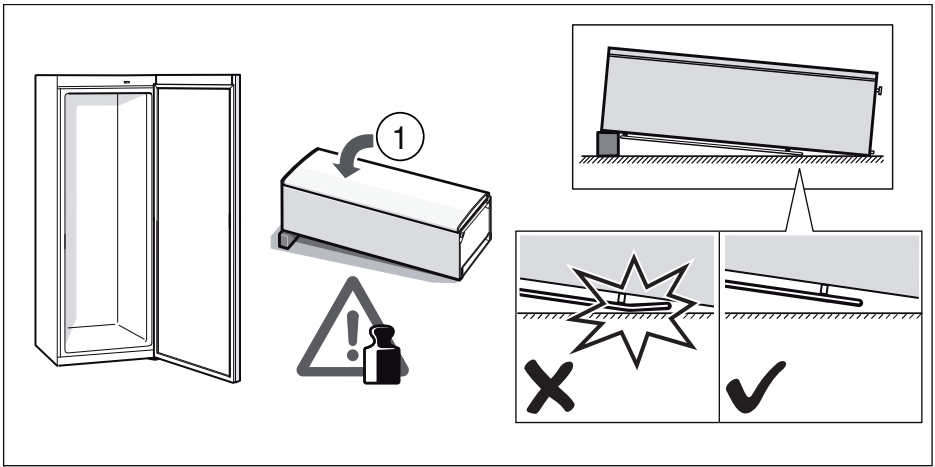
## Izravnava aparata

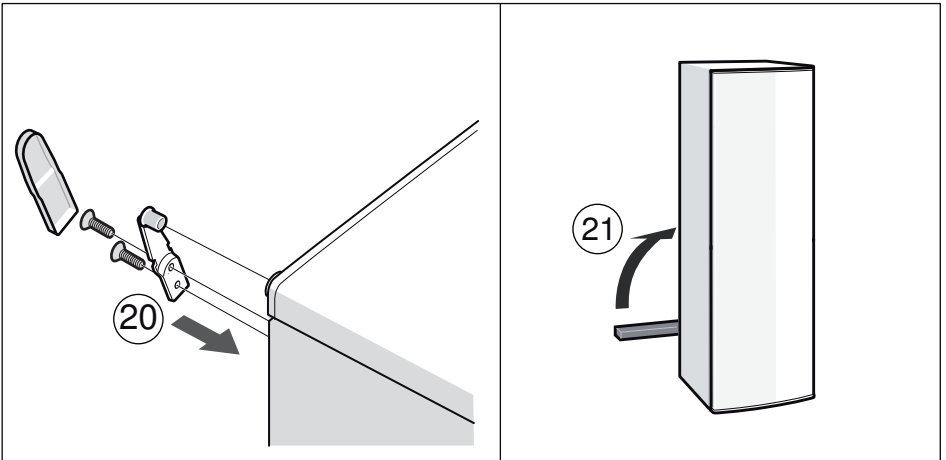
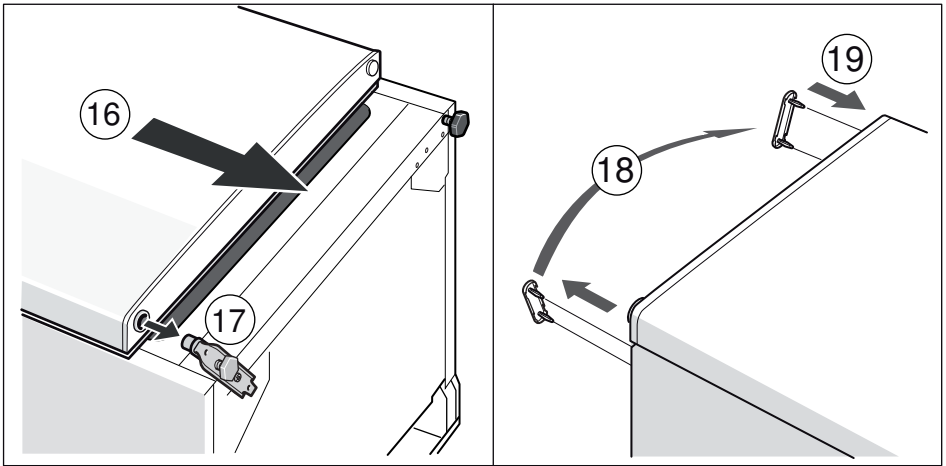
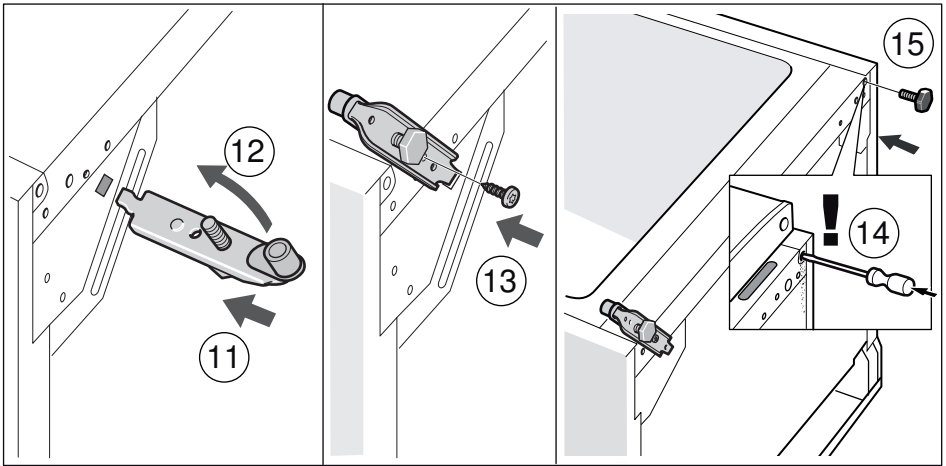
Aparat postavite na predvideno mesto in ga poravnajte. Aparat mora stati trdno in ravno. Neravnine tal, izenačite s pomočjo dveh sprednjih navojnih nožic. Za postavitve navojnih nožic uporabite ključ za vijake.

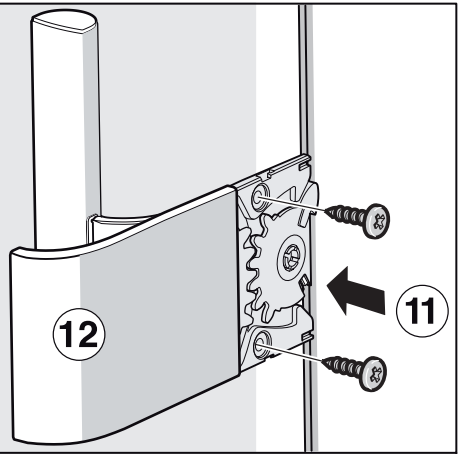
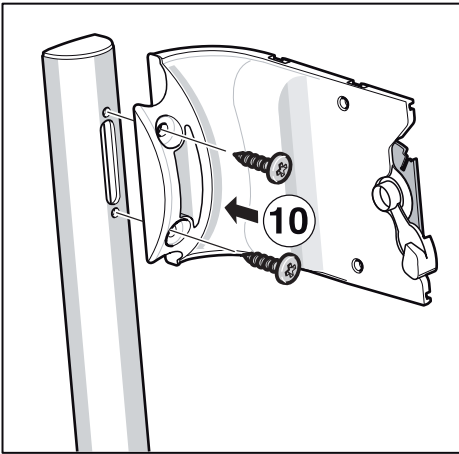
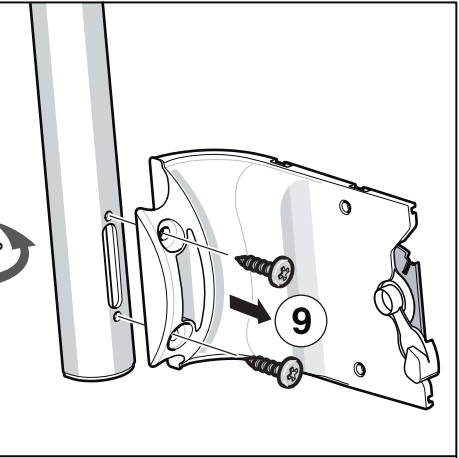
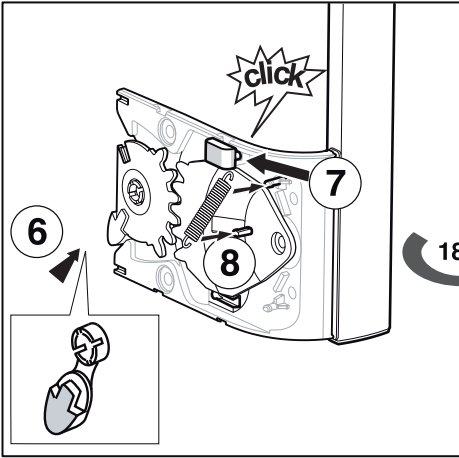
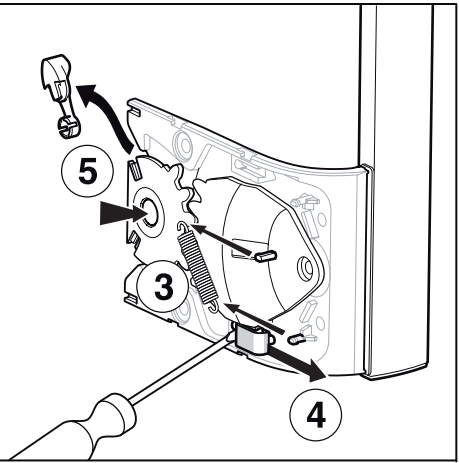
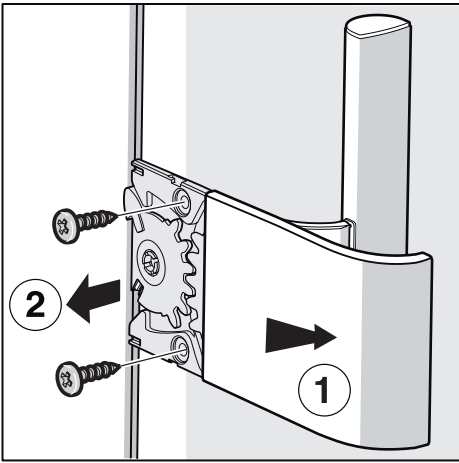
### Napotek

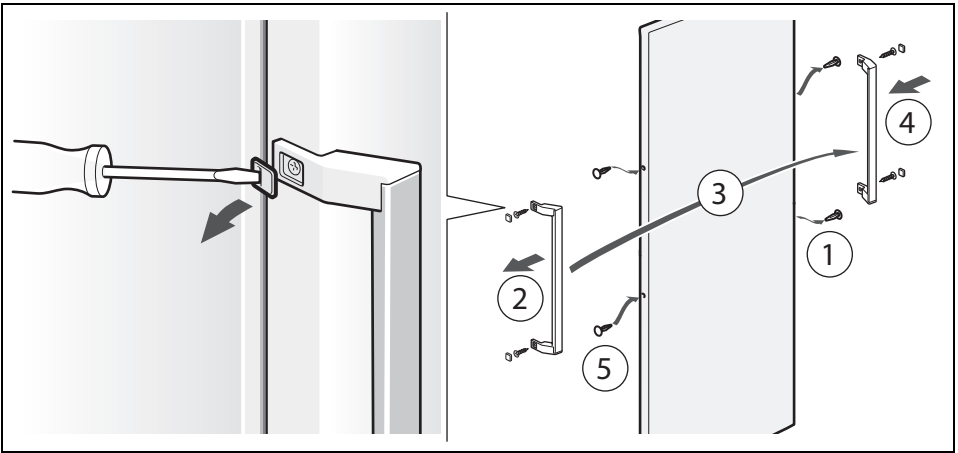
Naprava mora stati absolutno pokonci. Izravnajte jo s pomočjo libele.



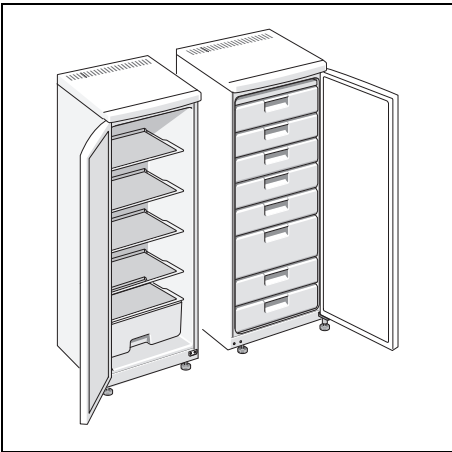




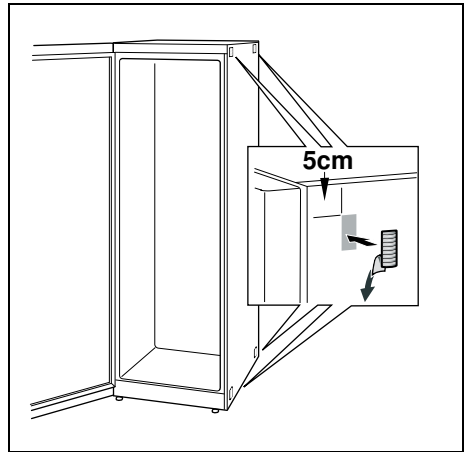




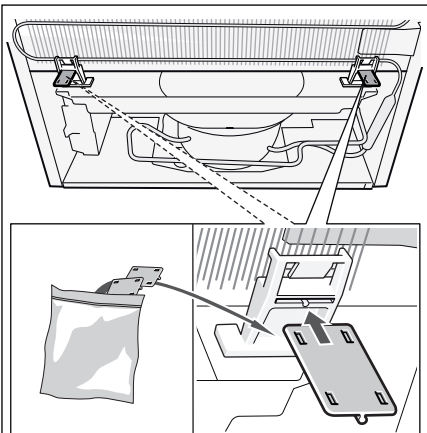
**2/B**



**3**



**4**



**5**

