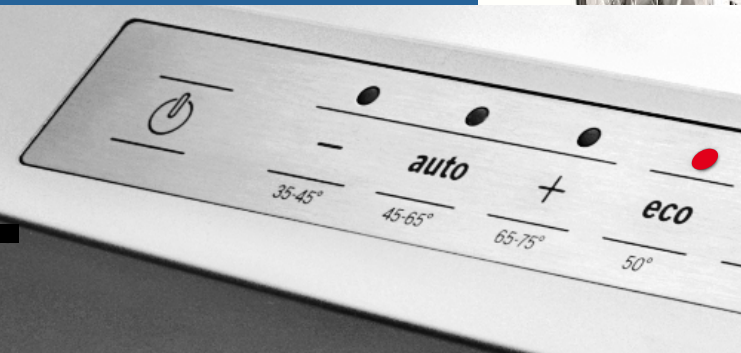




Register your new Bosch now:  
[www.bosch-home.com/welcome](http://www.bosch-home.com/welcome)



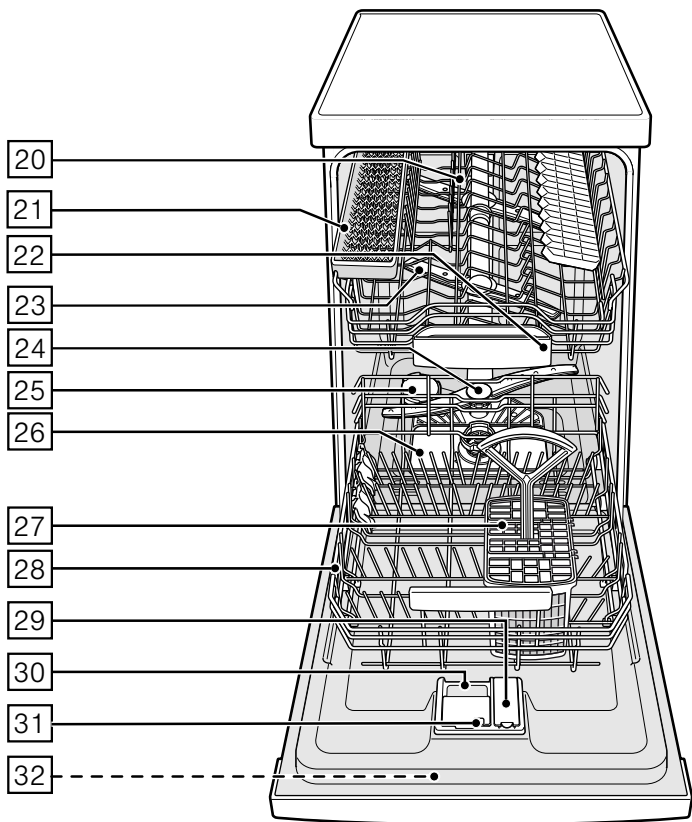
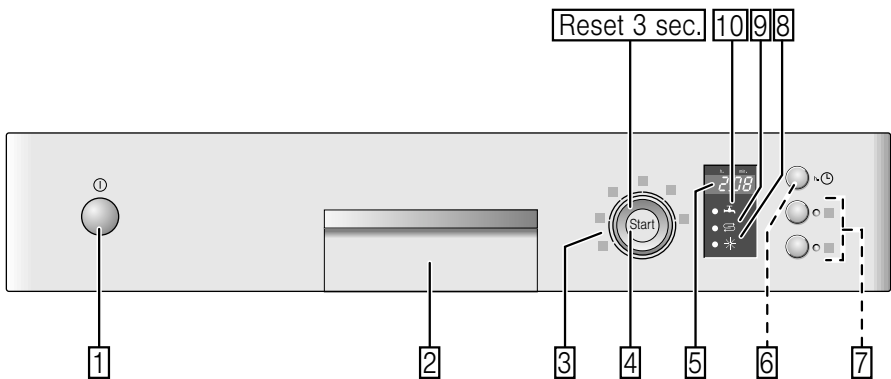
Perilica za posuđe

SP...



**BOSCH**

hr Upute za uporabu uređaja



# Kazalo

 <b>Namjenska uporaba</b> . . . . .	<b>4</b>	 <b>Posudje</b> . . . . .	<b>14</b>
 <b>Sigurnosni napuci</b> . . . . .	<b>4</b>	Nije prikladno . . . . .	14
Prije nego što aparat stavite u rad . . . . .	5	Oštećenja stakla i posudja . . . . .	14
Pri dopremi . . . . .	5	Unošenje . . . . .	15
Pri instalaciji . . . . .	5	Vadjenje . . . . .	15
U svakodnevnom radu . . . . .	6	Šalice i čaše . . . . .	15
zaključavanje vrata . . . . .	7	Lonci . . . . .	16
Pri nastanku štete . . . . .	7	Košara za pribor za objedovanje . . . . .	16
Pri zbrinjavanju . . . . .	7	Etažeri . . . . .	17
 <b>Zaštita okoliša</b> . . . . .	<b>9</b>	Preklopne kandže . . . . .	17
Ambalaža . . . . .	9	Držać za male posude . . . . .	17
Stari aparati . . . . .	9	Polica za noževe . . . . .	18
 <b>Upoznavanje aparata</b> . . . . .	<b>9</b>	Premještanje visine košare . . . . .	18
Upravljačka ploča . . . . .	9	 <b>Sredstvo za pranje</b> . . . . .	<b>19</b>
Unutrašnjost aparata . . . . .	10	Sipajte prašak . . . . .	20
 <b>Uredjaj za umekšavanje vode/Specijalna sol</b> . . . . .	<b>10</b>	Kombinirano sredstvo za čišćenje . . . . .	21
Namještanje . . . . .	11	 <b>Pregled programa</b> . . . . .	<b>22</b>
Tablica tvrdoće vode . . . . .	11	Izbor programa . . . . .	23
Uporaba specijalne soli . . . . .	12	Napuci za institute za testiranje . . . . .	23
Sredstva za pranje sa solnom komponentom . . . . .	12	 <b>Dodatne funkcije</b> . . . . .	<b>23</b>
Umekšavanje vode . . . . .	12	Ušteda vremena (Vario Speed) . . . . .	23
 <b>Sredstvo za davanje sjaja</b> . . . . .	<b>13</b>	Punjenje do pola . . . . .	23
Namještanje količine sredstva za davanje sjaja . . . . .	13	Hygiene (Hygiene) . . . . .	23
Isključivanje pokazivanja punjenja sredstva za davanje sjaja . . . . .	14	Intenzivna zona . . . . .	23
		Jako sušenje . . . . .	23

## **Upravljanje uređajem . . . . . 24**

Programski podaci . . . . .	24
Aquasensor (osjetnik za vodu) . . . . .	24
Uključivanje stroja . . . . .	24
Pokazivanje preostalog vremena . . . . .	24
Predizbor vremena . . . . .	25
Svršetak programa . . . . .	25
Automatsko isključivanje nakon završetka programa . . . . .	25
Isključiti stroj . . . . .	26
Prekidanje programa . . . . .	26
Prekidanje programa . . . . .	26
Mijenjanje programa . . . . .	26
Pojačano sušenje . . . . .	26

## **Čišćenje i održavanje . . . . . 27**

Ukupno stanje stroja . . . . .	27
Specijalna sol i ispirrač . . . . .	27
Mrežice . . . . .	28
Ručice za prskanje . . . . .	28

## **Što učiniti kod smetnji? . . . . . 29**

Pumpa za otpadne vode . . . . .	29
Tablica smetnji . . . . .	30

## **Služba održavanja . . . . . 39**

## **Postavljanje i priključivanje . . . . . 39**

Obim isporuke . . . . .	40
Sigurnosni napuci . . . . .	40
Doprema . . . . .	40
Tehnički podaci . . . . .	40
Postavljanje . . . . .	41
Priključak za otpadnu vodu . . . . .	41
Priključak za vodu za piće . . . . .	41
Priključenje na toplu vodu . . . . .	42
Električni priključak . . . . .	43
Demontaža . . . . .	43
Transport . . . . .	44
Zaštita od smrzavice (Isprazniti stroj) . . . . .	44

## **Namjenska uporaba**

- Ovaj je uređaj namijenjen uporabi u osobnom kućanstvu i prikladan kućanskom okruženju.
- Perilicu za posuđe koristite samo u kućanstvu i samo za navedenu svrhu: pranje kućanskog posuđa.
- Ova perilica za posuđe predviđena je za korištenje do visine od maksimalno 4000 metara iznad morske razine.

## **Sigurnosni napuci**

Ovaj uređaj mogu koristiti djeca od 8 godina nadalje i osobe smanjenih tjelesnih, osjetilnih ili mentalnih sposobnosti ili osobe s nedovoljnim iskustvom ili znanjem ako su pod nadzorom osobe odgovorne za njihovu sigurnost ili ako ih je osoba uputila glede sigurnog korištenja uređaja i ako su razumjeli opasnosti koje iz toga proizlaze.

Djeca se ne smiju igrati uređajem. Djeca ne smiju čistiti i održavati uređaj ukoliko nemaju 8 godina i više i ako su pod nadzorom.

Djecu mlađu od 8 godina držite na sigurnoj udaljenosti od uređaja i priključka.

## **Prije nego što aparat stavite u rad**

Pažljivo pročitajte uputu za uporabu te uputu za montažu! Dobit ćete važne obavijesti o postavljanju, uporabi te održavanju aparata.

Sačuvajte kompletnu dokumentaciju za kasniju uporabu ili za slijedećeg vlasnika.

Uputu za uporabu možete besplatno skinuti sa naše Internet-stranice. Odgovarajuću Internet-adresu vidite na poleđini ove upute za uporabu.

## **Pri dopremi**

- 1.** Provjerite odmah ambalažu i stroj za pranje posudja jesu li oštećeni pri prijevozu. Ne stavljajte u rad oštećeni aparat, već se posavjetujte s dobavljačem.
- 2.** Molimo Vas, prikladno zbrinite materijal od pakiranja.
- 3.** Ambalažu i njene djelove nemojte dati djeci da se igraju. Postoji opasnost od gušenja u ispresavijanim kutijama od ljepenke i folijama.

## **Pri instalaciji**

- Pripazite da stražnja strana uređaja za pranje posudja nakon instalacije nije dostupna (zaštita od dodira zbog vruće površine).
- Poduzmite postavljanje i priključenje prema uputi za instalaciju i montažu.
- Pri instalaciji uređaj za pranje posudja mora biti odvojen od mreže.
- Uvjerite se da je sustav uzemljenja kućne električne instalacije instaliran sukladno propisima.
- Uvjeti električnog priključenja moraju se podudarati s podacima na pločici sa oznakom tipa [32] uređaja za pranje posudja.
- Ako se priključni mrežni vod ovog aparata ošteti, mora ga se zamijeniti zasebnim priključnim vodom. Da bi se izbjeglo opasnosti, priključni vod smije se nabaviti samo preko službe održavanja.
- Ako uređaj za pranje posudja valja ugraditi u visoki ormar, isti se mora propisno učvrstiti.

- Ukoliko se uređaja za pranje posudja ugrađuje ispod ili iznad drugih kućanskih uređaja, potrebno je slijediti informacije za ugradnju u kombinaciji za perilice posudja koje se nalaze u instalacijskom priručniku svakog uređaja.
- I dalje imajte na umu upute za montažu perilice posudja, kako bi osigurali siguran rad svih uređaja.
- Ukoliko nema dostupnih informacija ili ako upute za montažu ne sadrže odgovarajuće naznake, morate se obratiti proizvođaču tih uređaja kako bi bili sigurni da perilicu posudja možete ugraditi iznad ili ispod tih uređaja.
- Ukoliko ne dobijete potrebne informacije od proizvođača, ne smijete perilicu posudja ugraditi iznad ili ispod tih uređaja.
- Ukoliko iznad perilice posudja ugradite mikrovalnu pećnicu, može biti oštećeno.
- Aparat koji se ugrađuju ispod drugih elemenata ili koji se mogu integrirati ugraditi samo ispod neprekidnih radnih ploča koje su vijcima spojene za susjedne ormare da bi se osigurala stabilnost.
- Ne instalirajte aparat u blizini izvora topline (grijala, toplinski akumulatori, peći ili druge aparate koji proizvode toplinu) niti ga ugradite ispod polja za kuhanje.
- Pripazite da se na toplinskim izvorima (primjerice instalacija grijanja / instalacija tople vode) ili na vrućim dijelovima uređaja izolacija mrežnog priključnog kabla perilice za suđe može rastopiti. Mrežni priključni kabel perilice za suđe nikada ne dovodite u dodir s toplinskim izvorima ili vrućim dijelovima uređaja.
- Nakon postavljanja aparata utikač mora biti slobodno pristupačan. (Vidjeti Električni priključak)
- Kod nekih modela: Plastično kućište na priključku za vodu sadrži električni ventil, u dovodnom crijevu se nalaze priključni vodovi. Ne presjecajte ovo crijevo, plastično kućište ne potapajte u vodu.

## **U svakodnevnom radu**

Pridržavajte se sigurnosnih uputa, odnosno uputa za uporabu koje se nalaze na pakiranju proizvoda za pranje posudja i proizvoda za ispiranje i davanje sjaja.

## Zaštita djece (Zaključavanje vrata) \*

Opis zaštite djece nalazi se pozadi na omotu.

\* ovisno o modelu

### Pri nastanku štete

- Popravke i zahvate smiju provoditi samo stručnjaci. Za to stroj mora biti isključen iz električne mreže. Izvući mrežni utikač ili isključiti osigurač. Zavrnuti pipac za vodu.
- U slučaju oštećenja, osobito kontrolne ploče (pukotine, rupe, slomljene tipke) ili funkcionalnog oštećenja vrata, aparat se ne smije koristiti. Izvući mrežni utikač ili isključiti osigurač. Zavrnite slavinu i nazovite službu održavanja.

### Pri zbrinjavanju

1. Odmah onesposobite istrošene aparate, kako biste isključili mogućnost bilo kakvog nesretnog slučaja.
2. Zbrinite aparat u skladu sa pravilima o očuvanju okoliša.

## **Upozorenje** **Opasnost od ozljede!**

- Perilica posudja se smije samo nakratko otvarati zbog punjenja i pražnjenja. U protivnom može doći do ozljeda, npr. spoticanjem.
- Noževi i ostali pribor oštih vrhova se mora rasporediti u košari za pribor za objedovanje s vrhovima prema dolje ili u polici za noževe\* u vodoravnom položaju.
- Nemojte sjesti ili stati na otvorena vrata.
- Pripazite kod samostojećih aparata na to, da košare ne budu preopterećene.
- Ako aparat ne stoji u udubini, te je bočna stijena pristupačna, područje okova na vratima iz sigurnosnih razloga mora biti sa strane zaštićeno (opasnost od ozljede). Zaštitne poklopce ćete dobiti kao poseban pribor u službi održavanja ili u specijaliziranoj trgovini.

\* ovisno o modelu

## **Upozorenje**

### **Opasnost od eksplozije!**

U prostor za pranje posudja ne dodavati otapala. Postoji opasnost od eksplozije.

## **Upozorenje**

### **Opasnost od oparina!**

Tijekom programa vrata oprezno otvarati. Postoji opasnost od prskanja vrole vode iz stroja.

## **Upozorenje**

### **Opasnosti za decu!**

- Rabite osigurač za decu, ukoliko je raspoloživ. Detaljan opis naći ćete na stražnjoj strani u omotu.
- Ne dopuštajte deci igranje perilicom posuda niti posluživanje iste.
- Držite decu na sigurnoj udaljenosti od sredstva za pranje i ispiraća. Oni mogu prouzročiti kiselinske ozljede u ustima, ždrijelu i očima ili čak dovesti do gušenja.
- Udaljite djecu od otvorene perilice za pranje posudja. U perilici za posudje mogu biti mali dijelovi, koja bi mala djeca mogla progutati, a voda koja se nalazi u unutrašnjosti nije za piće, jer bi u njoj mogli biti ostaci detergenta.
- Obratite pozornost da decu ne hvataju u prihvatnu posudu za tablete [22]. Mali bi se prsti mogli zaglaviti u prorezima.
- Kod otvaranja i zatvaranja visoko integriranih uređaja pripazite da decu ne ostanu prikliještena između vrata uređaja ili ispod vrata kuhinjskih elemenata.
- Deca se mogu u uređaj zaključati (opasnost od gušenja) ili se dovesti u neku drugu opasnu situaciju. Kod neupotrijebljenih uređaja, dakle: izvući mrežni utikač, odvojiti i odstraniti mrežni kabel. Bravu na vratima rastaviti do te mjere da se vrata više ne mogu zatvoriti.





## Zaštita okoliša

Kako ambalaža novih aparata tako i stari aparati sadrže vrijedne sirovine i materijale koje se može ponovno iskoristiti.

Molimo vas da pojedine dijelove zbrinete na otpad odvojene po vrstama.

O aktualnim načinima zbrinjavanja na otpad informirajte se kod vašeg stručnog prodavača ili u vašoj općinskoj odn. gradskoj upravi.

### Ambalaža

Svi plastični dijelovi aparata su obilježeni internacionalno standardiziranim kraticama (npr. >PS< polistirol). Na taj je način kod zbrinjavanja aparata na otpad omogućeno odvajanje plastičnog otpada po vrstama.

Pridržavajte se sigurnosnih naputaka pod "Pri dopremi".

### Stari aparati

Pridržavajte se sigurnosnih naputaka pod "Pri zbrinjavanju na otpad".



Ovaj je uređaj označen u skladu s europskom smjernicom 2012/19/EU o otpadnim električnim i elektronskim uređajima (waste electrical and electronic equipment - WEEE). Smjernica određuje okvir za povratak i zbrinjavanje otpadnih uređaja valjan u cijeloj Europskoj Uniji.



## Upoznavanje aparata

Slike upravljačke ploče te nutarnjeg prostora aparata nalaze se naprijed na omotu.

Na pojedine se položaje ukazuje u tekstu.

### Upravljačka ploča

- 1 Sklopka za UKLJUČIVANJE/ ISKLJUČIVANJE
- 2 Otvarač vrata
- 3 Birač programa
- 4 Tipka START
- 5 Brojevni pokazivač
- 6 Predizbor vremena \*
- 7 Dodatne funkcije \*\*
- 8 Pokazivač za dodavanje ispiraća
- 9 Pokazivač za dodavanje soli
- 10 Displej "Provjera dovoda vode"

\* ovisno o modelu

\*\* Broj ovisno o modelu

## Unutrašnjost aparata

- 20 Gornja košara za posudje
  - 21 Polica za noževe \*
  - 22 Prihvatna posuda za tablete
  - 23 Gornje ručice za prskanje
  - 24 Donja prskalica
  - 25 Posuda za specijalnu sol
  - 26 Mrežice
  - 27 Košara za pribor za objedovanje
  - 28 Donja košara za posudje
  - 29 Posuda za ispirać
  - 30 Spremnik za prašak
  - 31 Zatvarač za komoru za sredstvo za pranje posudja
  - 32 Pločica sa tipom
- \* ovisno o modelu



## Uredjaj za umekšavanje vode/ Specijalna sol

Da bi se postigli dobri rezultati pranja u stroja za pranje posudja, potrebna je meka voda, tj. voda sa malim sadržajem vapnenca, u suprotnom će se na posudju i unutarnjem priboru nataložiti ostaci vapnenca.

Voda iz slavine iznad 1,2 mmol/l mora biti omekšana. Ovo se postiže pomoću specijalne soli (sol za regeneraciju) u uređaju za umekšavanje vode stroja za pranje posudja.

Namještanje te s tim takodjer i potrebna količina soli ovise o stupnju tvrdoće vode u vašem vodovodu (vidjeti tablicu).

## Namještanje

Količinu dodavanja soli se može namještatati od **H:00** do **H:07**.

Kod namještene vrijednosti **H:00** sol nije potrebna.

1. Saznajte stupanj tvrdoće vode iz Vašeg dovoda. Ovdje pomaže poduzeće za vodosnabdjevanje.
2. Namještenu vrijednost preuzeti iz tablice tvrdoće vode.
3. Zatvorite vrata stroja.
4. Ukjučiti sklopku 1 za UKLJUČIVANJE/ISKLJUČIVANJE.
5. Tipku START 4 pritisnuti te držati pritisnutom.
6. Birač programa 3 okretati dokle brojčano pokazivanje 5 ne pokaže **H:0**.
7. Otpustite tipku.  
Na brojčanom pokazivanju 5 svijetli tvornički namještena vrijednost **H:04**.

### Da biste promijenili podešeno:

1. Birač programa 3 okretati dokle se željena vrijednost ne pojavi na brojčanom pokazivanju 5.
2. Pritisnuti tipku START 4.  
Namještenu vrijednost je spremljena u memoriju.

## Tablica tvrdoće vode

Vrijednost tvrdoće vode °dH	Područje tvrdoće	mmol/l	Podesna vrijednost na stroju
0 - 6	meka	0 - 1,1	<b>H:00</b>
7 - 8	meka	1,2-1,4	<b>H:01</b>
9 - 10	srednja	1,5-1,8	<b>H:02</b>
11 - 12	srednja	1,9-2,1	<b>H:03</b>
13 - 16	srednja	2,2-2,9	<b>H:04</b>
17 - 21	tvrda	3,0-3,7	<b>H:05</b>
22 - 30	tvrda	3,8-5,4	<b>H:06</b>
31 - 50	tvrda	5,5-8,9	<b>H:07</b>

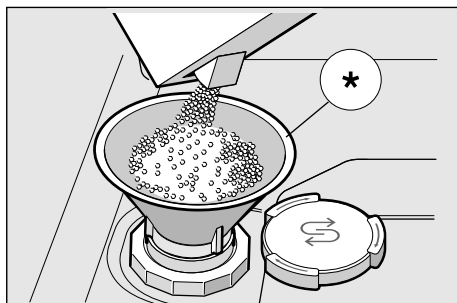
## Uporaba specijalne soli

Dodavanje soli obvezatno mora biti učinjeno prije uključivanja stroja. Tako se postiže da otopina soli koja se izlije odmah bude isprana i ne prouzroči koroziju na spremnicima.

1. Otvorite zatvarač posude [25].
2. Napunite posudu vodom (potrebno samo kod prvog stavljanja u rad).
3. Uspite tada specijalnu sol (**ne kuhinjsku sol ili tablete**).

Pri tome se voda potiskuje i otječe.

Čim svijetli pokazivanje punjenja soli [9] na upravljačkoj ploči, valja ponovno dopuniti specijalnu sol.



\* ovisno o modelu

## Uporaba sredstva za pranje sa solnom komponentom

Kod uporabe kombiniranih sredstava za pranje sa solnom komponentom se može općenito odreći specijalne soli do tvrdoće vode od 21° dH (37° fH, 26° Clarke, 3,7 mmol/l). Kod tvrdoća vode preko 21° dH i ovdje je također potrebna uporaba sredstva za dodavanje soli.

## Isključivanje pokazivanja punjenja soli/umekšavanje vode

Ako pokazivanje punjenja soli [9] smeta (npr. kod uporabe kombiniranih sredstava za pranje sa solnom komponentom), može ga se isključiti.


- Postupiti kako je opisano pod "Namještanje uređaja za umekšavanje vode" te vrijednost postaviti na **H:00**.

Na taj su način uređaj za umekšavanje vode i pokazivanje punjenja soli isključeni.

### **⚠ Oprez**

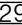
Sredstvo za pranje nikada ne sipajte u posudu za specijalnu sol. Uništujete na taj način uređaj za umekšavanje vode.

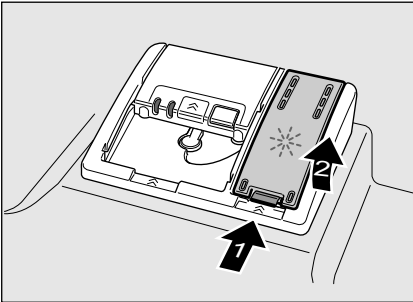
## Sredstvo za davanje sjaja

Čim predočnik za dodavanje sredstva za ispiranje  zasvijetli na upravljačkoj ploči, pričuve sredstva za ispiranje ima za još 1-2 ispiranja. Sredstvo za davanje sjaja valja dopuniti.

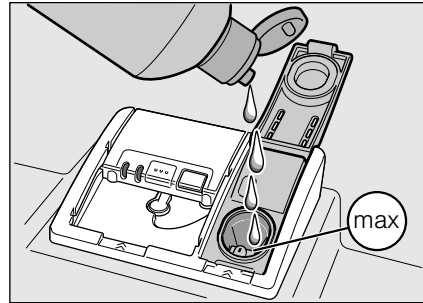
Sredstvo za davanje sjaja je potreban da posudje bude bez mrlja, a čaše sjajne. Rabite samo sredstvo za davanje sjaja za perilice posudja koje se koriste u kućanstvu.

Kombinirano sredstvo za pranje s komponentom za davanje sjaja možete koristiti samo do tvrdoće vode od 21° dH (37° fH, 26° Clarke, 3,7 mmol/l). Kod tvrdoća vode preko 21° dH i ovdje je takodjer potrebna uporaba sredstva za davanje sjaja.

1. Otvorite spremnik , tako što ćete pritisnuti i podići vezicu na poklopcu.



2. Sredstvo za davanje sjaja pažljivo uspite do znaka max. na otvoru za punjenje.

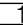


3. Zatvoriti poklopac tako da se čujno učvrsti.
4. Proliveno sredstvo za davanje sjaja po potrebi ukloniti krpom da prilikom slijedećeg ispiranja ne bi došlo do prekomjernog nastanka pjene.

## Namještanje količine sredstva za davanje sjaja

Količinu dodavanja sredstva za davanje sjaja se može namještanje od **r:00** do **r:05**. Postavite količinu sredstva za ispiranje na **r:04** kako biste polučili jako dobar učinak sušenja. Tvornički je već podešen stupanj **r:04**.

Količinu sredstva za davanje sjaja mijenjajte samo ako na posudju ostaju pruge (namjestiti niži stupanj) ili mrlje od vode (namjestiti viši stupanj).

1. Zatvorite vrata stroja.
2. Uključiti sklopku UKLJUČENO/ ISKLJUČENO .

3. Tipku START [4] pritisnuti te držati pritisnutom.
4. Birač programa [3] okretati dokle brojčano pokazivanje [5] ne pokaže r:0....
5. Otpustite tipku.  
Na brojčanom pokazivanju [5] svijetli tvornički namještena vrijednost r:04.

#### Da biste promijenili podešeno:

1. Birač programa [3] okretati dokle se željena vrijednost ne pojavi na brojčanom pokazivanju [5].
2. Pritisnuti tipku START [4].  
Namještena vrijednost je spremljena u memoriju.

## Isključivanje pokazivanja punjenja sredstva za davanje sjaja

Ako pokazivanje punjenja sredstva za davanje sjaja [8] smeta (npr. kod uporabe kombiniranih sredstava za pranje s komponentom za davanje sjaja), može ga se isključiti.

- Postupiti kako je opisano pod "Namještanje količine sredstva za davanje sjaja" te vrijednost postaviti na r:00.

Na taj je način pokazivanje punjenja sredstva za davanje sjaja [8] isključeno.

## Posudje

### Nije prikladno

- Dijelovi pribora za objedovanje te posudje od drveta.
- Osjetljive ukrasne čaše, umjetničko i antikno posudje. Ovakvo ukrasno posudje nije prikladno za pranje u perilici posudja.
- Plastični dijelovi koji nisu otporni na visoke temperature.
- Posudje od bakra i cinka.
- Dijelovi posudja koji su onečišćeni pepelom, voskom, mašću za podmazivanje ili bojom.

Uresi na staklu, dijelovi od aluminija ili srebra mogu biti skloni promjeni boje i izbljedjeti. Također neke vrste stakla (npr. predmeti od kristalnog stakla) mogu izgubiti sjaj nakon puno pranja.

### Oštećenja stakla i posudja

#### Uzroci:

- Vrst stakla i postupak izrade stakla.
- Kemijski sastav sredstva za pranje.
- Temperatura vode programa pranja.

#### Preporuka:

- Upotrebljavati samo stakla i porculan koje proizvođač označi kao otporne na pranje u stroju.
- Upotrebljavati sredstvo za pranje koje je označeno kao sredstvo koje šteti posudje.
- Staklo i pribor za objedovanje nakon završetka programa čim prije izvaditi iz stroja za pranje posudja.

## Unošenje

1. Ukloniti veće ostatke hrane. Nije potrebno ispiranje pod tekućom vodom.
2. Posudje slagati tako da
  - čvrsto stoji i da se ne može izvrnuti;
  - sve posude budu okrenute otvorom prema dolje;
  - dijelovi sa ispupčenjima ili udubljenjima budu nakošeni, kako bi voda mogla otjecati;
  - omogućuje slobodno okretanje ručice za prskanje [23] i [24].

Vrlo male dijelove posudja ne bi valjalo prati u stroju, jer mogu lako ispasti iz košara.

## Vadjenje

Da bi se izbjeglo da kapi vode iz gornje košare padaju na posudje u donjoj košari, preporuča se prazniti aparat od dolje prema gore.

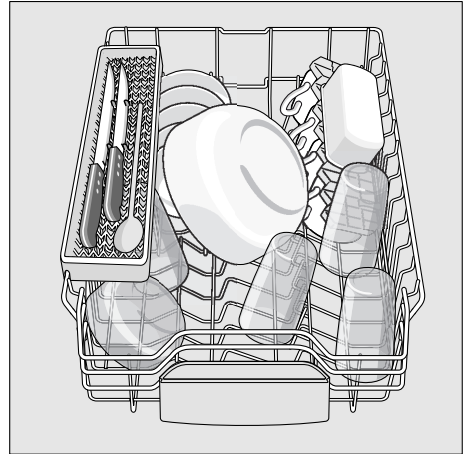
Vruće posudje je osjetljivo na udare! Stoga ga nakon završetka programa ostavite da se hladi u perilici posudja dokle ga se ne može slobodno držati.

### Napomena

Nakon završetka programa postoji mogućnost da se vide poneke kapljice vode u unutrašnjosti uređaja. To nema utjecaja na sušenje posudja.

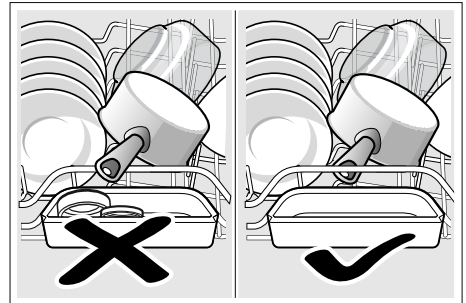
## Šalice i čaše

Gornja košara za posudje [20]



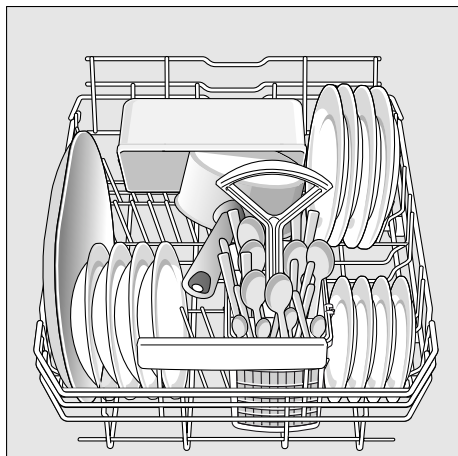
### Napomena

Obratite pozornost da se komadi posudja ne nalaze iznad prihvatne posude za tablete [22]. Oni mogu blokirati poklopac pretinca za sredstvo za pranje [30].



## Lonci

Donja košara za posudje **28**



### Savjet

Jako onečišćeno posudje (lonce) trebate smjestiti u donju košaru. Na osnovu jačeg mlaza za raspršivanje dobit ćete tako bolji ishod pranja posudja.

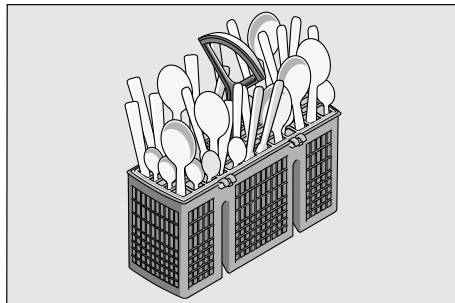
### Savjet

Daljnje primjere, kako možete najbolje puniti svoju perilicu posudja, naći ćete na našoj Homepage kao besplatni Download. Odgovarajuću Internet-adresu naći ćete na poledjini ove upute za uporabu.

## Košara za pribor za objedovanje

Pribor za objedovanje trebate uvijek rasporediti nerazvrstan sa šiljatom stranom prema dolje.

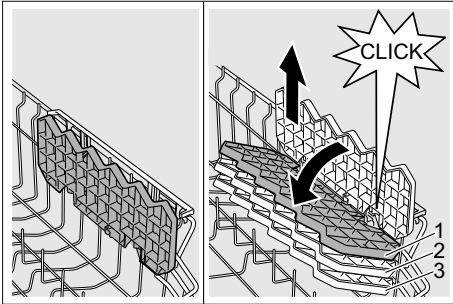
Da bi se izbjegle ozljede, stavite duge, šiljate dijelove i noževe na policu za noževe.





## Etažeri \*

Etažer i prostor ispod njega možete rabiti za manje zdjelice i čaše i za veće komade pribora za jelo kao što su kuhače ili poslužni pribor. Etažer možete, kada ga ne trebate, sklopiti.

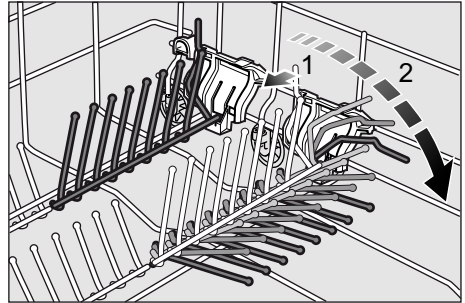


\* Ovisno o modelu moguće je podesiti 3 različite visine. Za to etažer prvo trebate postaviti okomito te ga povući nagore, potom iz nakošenoga položaja povući nadolje, podesiti na željenu visinu (1, 2 ili 3) i utaknuti ga u ležište (začut će te "klik").

## Preklopne kandže \*

\* ovisno o modelu

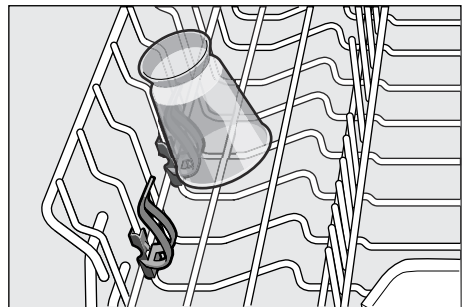
Kandže se može preklapati radi boljeg rasporedjivanja lonaca, zdjela i čaša.



## Držać za male posude \*

\* ovisno o modelu

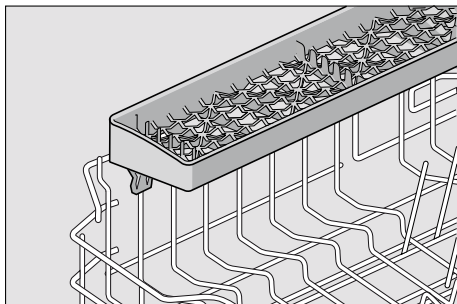
Time se može sigurno držati lake plastične dijelove kao što su npr. čaše, poklopci itd.



## Polica za noževe \*

\* ovisno o modelu

Duge noževe i ostali pribor se može rasporediti u vodoravnom položaju.



## Premještanje visine košare \*

\* ovisno o modelu

Visina gornje košare za posudje [20] može se, prema potrebi, podešavati kako bi se u gornjoj ili donjoj košari dobilo više prostora za visoko posudje.

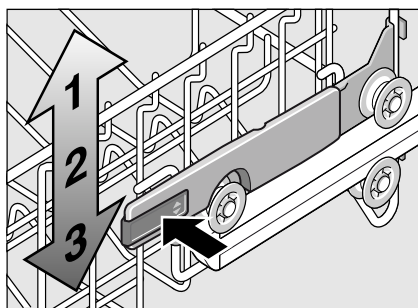
### Visina stroja 81,5 cm

	Gornja košara	Donja košara
Stupanj 1 maks. ø	22 cm	31 cm
Stupanj 2 maks. ø	24,5 cm	27,5 cm
Stupanj 3 maks. ø	27 cm	25 cm

Ovisno o izvedbi gornje košare Vašeg modela stroja, odaberite jedan od dva ovdje navedena postupka:

## Gornja košara sa postraničnim polugama

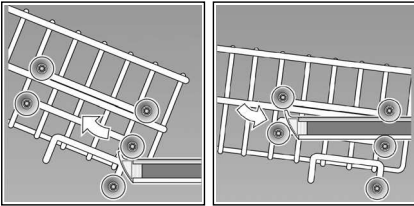
1. Izvucite gornju košaru za posudje van [20].
2. Za **spuštanje**: pritisnite prema unutra, jednu za drugom obje poluge lijevo i desno na vanjskoj strani košare. Pri tomu čvrsto sa strane držite košaru za gornji rub da se ne bi izvrnula i pala.



3. Za **podizanje**: uhvatite košaru sa strane za gornji rub i podignite je.
4. Prije no što ponovno uvučete košaru, provjerite da li je sa svake strane **postavljena na istu visinu**. U protivnom se stroj neće moći zatvoriti a gornja prskalica neće biti spojena sa dovodom vode.

## Gornja košara sa gornjim i donjim parom valjaka (kotačića)

1. Izvucite gornju košaru za posudje van [20].
2. Izvadite gornju košaru i ponovno je okačite na gornje (stupanj 3) odn. donje (stupanj 1) kotačiće.



## Sredstvo za pranje

Za stroj za pranje posuda možete koristiti tablete kao i praškasta ili tekuća sredstva za pranje, ali ni u kom slučaju deterdžente za ručno pranje. Ovisno o nečistoći, doziranje praška ili tekućeg sredstva za čišćenje može se individualno namještati. Tablete sadrže dovoljnu količinu aktivnih tvari za sve zadaće čišćenja. Moderna, učinkovita sredstva za pranje koriste pretežito niskoalkalnu recepturu s enzimima. Enzimi razgrađuju škrob i otapaju bjelančevine. Za uklanjanje obojenih mrlja (npr. čaj, kečap) uglavnom se koriste izbjeljivači na bazi kisika.

### Napomena

Za dobar ishod pranja posudja bezuvjetno se pridržavati naputaka na pakiranju sredstva za čišćenje! Ukoliko imate dodatna pitanja, preporučamo da se obratite savjetodavnim mjestima proizvođača sredstva za pranje.

**⚠ Upozorenje** – Pridržavajte se sigurnosnih uputa, odnosno uputa za uporabu koje se nalaze na pakiranju proizvoda za pranje posudja i proizvoda za ispiranje i davanje sjaja.

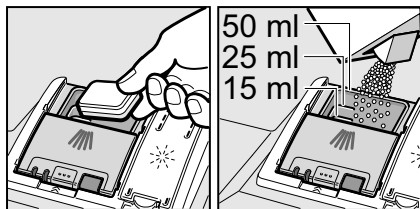
## Sipajte prašak

1. Ako je pregradak sredstva za pranje posudja [30] još uvijek zatvoren, aktivirajte bravu [31] da biste ga otvorili.

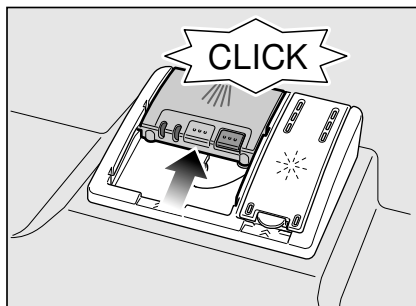
Sredstvo za pranje unijeti u suhu pregradu za prašak [30] (tabletu umetnuti popreko, ne uskom stranom). Doziranje: vidjeti naputke proizvođača na ambalaži.

Skala za doziranje u komori za sredstvo za pranje [30] će vam pomoći da uspete pravu količinu praškastog ili tekućeg sredstva za pranje.

Obično je dovoljno 20 ml–25 ml kod normalnog onečišćenja. Kod uporabe tableta je dostatna jedna tableta.



2. Poklopac komore za sredstvo za pranje zatvarati gurajući ga naviše dok se zatvarač ne učvrsti bez problema.



Komora za sredstvo za pranje se, ovisno o programu, otvara automatski u najpovoljnijem trenutku. Praškasto ili tekuće sredstvo za pranje se raspoređuje u aparatu i otapa, tableta pada u prihvatnu posudu za tablete te se tamo dozirano otapa.

### Savjet

Kod manje nečistog posudja je obično dovoljna nešto manja količina sredstva za pranje nego što je navedeno.

Prikladna sredstva za čišćenje i njegu možete nabaviti online preko naše Internet-stranice ili preko službe održavanja (vidjeti poledjinu).

## Kombinirano sredstvo za čišćenje

Pored tradicionalnih sredstava za čišćenje (Solo) se nudi niz proizvoda s dodatnim funkcijama. Ovi proizvodi sadrže pored sredstva za čišćenje često također i sredstva za davanje sjaja te zamjensku sol (3in1), a ovisno o kombinaciji (4in1, 5in1, itd.) još i dodatne komponente kao npr. zaštitu stakla ili sjajilo za plemeniti čelik. Kombinirana sredstva za čišćenje funkcioniraju samo do određenog stupnja tvrdoće (uglavnom 21 °dH). Preko ove granice se mora dodavati sol i sredstvo za davanje sjaja.

Čim se koriste kombinirana sredstva za pranje, program pranja se automatski namješta tako da se uvijek postiže najbolji mogući učinak pranja i sušenja.

**⚠ Upozorenje –** Sitne dijelove **ne** stavljajte radi pranja u prihvatnu posudu za tablete [22]; na taj bi se način spriječio ravnomjerno otapanje tableta.

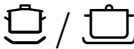


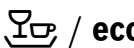
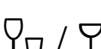
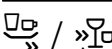
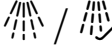
**⚠ Upozorenje –** Ako nakon pokretanja programa hoćete naknadno dodati još posudja, **ne** koristite prihvatnu posudu za tablete [22] kao dršku za gornju košaru. Tableta bi se već mogla nalaziti u njoj i vi biste došli u dodir s djelomično već otopljenom tabletom.

## Napomene

- Najbolji učinak pranja i sušenja ćete postići uporabom solo sredstava za pranje u vezi sa odvojenom primjenom soli i sredstva za davanje sjaja.
- Kod kratkih programa je moguće da tablete uslijed različitog rastapanja eventualno ne razviju puni učinak pranja, i također da zaostanu nerastopljeni ostaci sredstva za pranje. Ovim programima bolje odgovaraju praškasti deterdženti.
- Za "intenzivni" program (kod nekih modela) dovoljna je jedna tableta. Ako se koristi praškasti deterdžent postoji i dodatna mogućnost posipanja deterdženta po nutarnjoj površini vrata perilice.
- Također i kada predočnik za dodavanje sredstva za ispiranje i/ili soli svijetli, program pranja se kod uporabe kombiniranih sredstava za pranje besprijekorno odvija.
- Kod uporabe sredstava za pranje sa zaštitnim omotačem topivim u vodi: Držite omotač samo suhim rukama te puniti sredstvo za pranje samo u posve suh pretinac za sredstvo za pranje, u suprotnom može doći do lijepljenja.
- Ako sa kombiniranih sredstava za pranje prelazite na solo sredstva za pranje, obratite pozornost na to da uređaj za umekšavanje vode i količina sredstva za davanje sjaja budu namješteni na točnu vrijednost.

## Pregled programa

**U ovom pregledu je prikazan maksimalno moguć broj programa. Odgovarajuće programe te njihov raspored ćete naći na vašoj upravljačkoj ploči.**

Vrsta posudja	Vrst onečišćenja	Program	Moguće dodatne funkcije	Tijek programa
lonci, tave, neosjetljivo posudje te pribor za objedovanje	jako slijepljeni zagorjeli ili osušeni ostaci hrane koji sadrže škrob ili bjelancevine	 Intenzivno 70°	sve	Predispiranje Čišćenje 70° Medjuispiranje Ispiranje 65° Sušenje
		 Auto 45°-65°	sve	Optimira se sukladno nečistoći pomoću senzorskog sustava.
		 Auto 45°-65°	sve	Optimira se sukladno nečistoći pomoću senzorskog sustava.
mješovito posudje i pribor za objedovanje	lako osušeni ostaci jela uobičajeni za kućanstvo	 Eco 50°	sve	Predispiranje Čišćenje 50° Medjuispiranje Ispiranje 65° Sušenje
osjetljivo posudje, pribor za objedovanje, plastika i čaše osjetljivi na temperaturu	neznatno slijepljeni, svježi ostaci hrane	 Blago 40°	Intenzivna zona Ušteda vremena Punjenje do pola Jako sušenje	Predispiranje Čišćenje 40° Medjuispiranje Ispiranje 55° Sušenje
		 Brzo 45°	Jako sušenje	Čišćenje 45° Medjuispiranje Ispiranje 55°
sve vrste posudja	hladno pranje, medjupranje	 Predispiranje	nema	Predispiranje

## Izbor programa

Možete, ovisno o vrsti posudja i stupnju nečistoće, izabrati odgovarajući program.

## Napuci za institute za testiranje

Instituti za testiranje dobivaju napomene za usporedne testove (npr. prema EN60436).

U ovom slučaju se radi o uvjetima za provodjenje testova, ali ne zbog rezultata ili razine vrijednosti.

Upit putem e-maila:

dishwasher@test-appliances.com

Potreban je broj proizvoda (E-Nr.) i serijski broj (FD), koji se nalaze na pločici **[32]** na vratima uređaja.

## **P+** Dodatne funkcije

\* ovisno o modelu

Može se namještati preko tipki za dodatne funkcije **[7]**.

## **L** Ušteda vremena (Vario Speed) \*

Funkcijom >>Ušteda vremena<< trajanje se može skratiti (ovisno o odabranom programu) za oko 20% do 50%. Ova promjena trajanja se pokazuje na brojčanom pokazivanju **[5]**. Da bi se uz skraćeno vrijeme rada dosegli najbolji rezultati čišćenja, povećava se potrošak vode i energije.

## **1/2** Punjenje do pola \*

Ukoliko imate za pranje malu količinu posudja (npr. čaše, šalice, tanjure) možete uključiti "punjenje do pola". Pri tome se štedi vodu, energiju i vrijeme. U odjeljak za prašak stavite nešto manje sredstva za pranje od one količine koja je preporučena kod potpuno napunjene perilice.

## **A** Higijena (Hygiene) \*

Tijekom postupka pranja temperatura se povećava. Na taj se način postiže povišen status higijene. Ova dodatna funkcija je idealna npr. za pranje dasaka za sjeckanje ili bočica za bebe.

## **W** Intenzivna zona \*

Odlična za mješovito punjenje. Možete prati jače onečišćene lonce i tave u donjoj košari zajedno sa normalno onečišćenim posudjem u gornjoj košari. Tlak mlaza u donjoj košari se pojačava, temperatura pranja je nešto povišena.

## **SSS+** Jako sušenje \*

Povišena temperatura tijekom davanja sjaja te produljena faza sušenja omogućavaju da se takodjer i plastični dijelovi bolje osuše. Potrošak energije je lako povišen.



## Upravljanje uređajem

### Programski podaci

Podatke o programu (upotrebne vrijednosti) naći ćete u kratkoj uputi. Oni se odnose na normalne uvjete i namještenu vrijednost tvrdoće vode **4:04**. Različiti utjecajni čimbenici, kao npr. temperatura vode ili tlak u cijevima, mogu dovesti do odstupanja.

### Aquasensor (osjetnik za vodu) \*

\* ovisno o modelu

Aquasensor je optička mjerna naprava (svjetlosna medja) koja mjeri zamućenost vode za pranje.

Primjenjivanje Aquasensor-a ovisno je o programu. Ako je Aquasensor aktivan, "čistu" se sapunicu može preuzeti u slijedeće pranje te smanjiti potrošak vode za 3 - 6 litara. Ukoliko je zaprljanost veća, voda će biti izcrpljena i nadomještena svježom. U automatskim programima se temperatura i trajanje programa naknadno uskladjuju sa stupnjem nečistoće.

### Uključivanje stroja

1. Potpuno otvorite slavinu.
2. Uključiti sklopku **[1]** za UKLJUČIVANJE/ISKLUČIVANJE.
3. Birač programa **[3]** okrenuti na željeni program.  
Na brojčanom pokazivanju **[5]** žmigava predviđeno trajanje programa.
4. Pritisnuti tipku START **[4]**.  
Tijek programa se pokreće.

### Napomena

**- za ekološko odgovoran rad perilice za pranje posudja:**

**Eco 50° program je osobit program za čuvanje okoliša. Radi se o "standardnom programu" prema EU odredbi 1016/2010, koji predstavlja standardni ciklus čišćenja od normalnog do jako zaprljanog posudja te kombinirane najučinkovitije potrošnje energije i vode za čišćenje ove vrste posudja.**

### Pokazivanje preostalog vremena

Kod izbora programa pojavljuje se preostalo vrijeme trajanja programa na brojčanom pokazivanju **[5]**.

Trajanje programa se tijekom programa određuje prema temperaturi vode, količini posudja kao i stupnju nečistoće i može varirati (ovisno o izabranom programu).



## Predizbor vremena \*

\* ovisno o modelu

Početak programa možete odložiti u koracima od jednog sata do 24 sata.

1. Zatvorite vrata stroja.
2. Uključiti sklopku **[1]** za UKLJUČIVANJE/ISKLJUČIVANJE.
3. Pritiskati tipku **[6]** dok brojčano pokazivanje **[5]** ne preskoči na **h:00**.
4. Tipku **[6]** pritiskati dokle pokazano vrijeme ne bude sukladno vašim željama.
5. Pritisnuti tipku START **[4]**, unaprijed izabrano vrijeme je aktivirano.
6. Radi brisanja unaprijed izabranog vremena tipku **[6]** pritiskati dokle se na brojčanom pokazivanju ne pojavi **h:00**.  
Sve do početka odvijanja programa možete prema nahodjenju mijenjati izbor programa.

## Svršetak programa

Program je završen kada se na brojevnom pokazivaču **[5]** pojavi vrijednost **0:00**.

## Automatsko isključivanje nakon završetka programa \*

\* ovisno o modelu

Da bi se uštedjelo energiju, perilicu posudja se isključuje 1 min nakon završetka programa (tvorničko namještanje).

Automatsko isključivanje se može namještatati od **P:00** do **P:02**.

**P:00** Aparat se ne isključuje automatski

**P:01** Isklj. nakon 1 min

**P:02** Isklj. nakon 120 min

1. Zatvorite vrata stroja.
  2. Uključiti sklopku **[1]** za UKLJUČIVANJE/ISKLJUČIVANJE
  3. Tipku START **[4]** pritisnuti te držati pritisnutom.
  4. Birač programa **[3]** okretati dokle brojčano pokazivanje **[5]** ne pokaže **P:0...**
  5. Otpustite tipku.  
Na brojčanom pokazivanju **[5]** svijetli tvornički namještena vrijednost **P:01**.
- Da biste promijenili podešeno:**
1. Birač programa **[3]** okretati dokle se željena vrijednost ne pojavi na brojčanom pokazivanju **[5]**.
  2. Pritisnuti tipku START **[4]**.  
Namještena vrijednost je spremljena u memoriju.

## Isključiti stroj

Kratko vrijeme nakon završetka programa:

1. Isključiti sklopku [1] za UKLJUČIVANJE/ISKLJUČIVANJE.
2. Zatvoriti pipac za vodu (otpada kod Aqua-Stop).
3. Nakon hladjenja izvaditi posudje.

### Napomena

Ostavite da se uredjaj malo ohladi nakon završetka programa prije nego ga otvorite. Time ćete spriječiti da izađe para i spriječiti dugoročne štete na svojem namještaju.

## Prekidanje programa

1. Isključiti sklopku [1] za UKLJUČIVANJE/ISKLJUČIVANJE. Pokazne svjetiljke se gase. Program ostaje pohranjen. Ukoliko pri priključenju toploj vodi ili zagrijanom stroju budu otvorena vrata stroja, prvo na nekoliko minuta prisloniti vrata i tada ih zatvoriti. U suprotnom se uslijed ekspanzije (pretlak) vrata aparata mogu naglo otvoriti ili izaći voda iz aparata.
2. Radi nastavka programa sklopku za UKLJUČIVANJE/ISKLJUČIVANJE [1] ponovno uključiti.

## Prekidanje programa (Reset)

1. Tipku START [4] pritiskati oko 3 sek. Brojevi pokazivač [5] pokazuje 0:0 i.
2. Tijek programa traje oko 1 minutu. Na pokazivaču brojeva [5] pojavljuje se 0:00.
3. Isključiti sklopku [1] za UKLJUČIVANJE/ISKLJUČIVANJE.

## Mijenjanje programa

Nakon pritiska na tipku START [4] promjena programa nije moguća.

Promjena programa je moguća samo preko prekida programa (Reset).

## Pojačano sušenje

Pri ispiranju stroj radi na povišenoj temperaturi kako bi se dobio bolji učinak sušenja. Trajanje programa se pri tome može neznatno povećati (paziti na osjetljive dijelove posuda!).

1. Zatvorite vrata stroja.
2. Uključiti sklopku [1] za UKLJUČIVANJE/ISKLJUČIVANJE.
3. Tipku START [4] pritisnuti te držati pritisnutom.
4. Birač programa [3] okretati dokle brojčano pokazivanje [5] ne pokaže d:00.
5. Otpustite tipku. Na brojčanom pokazivanju [5] svijetli tvornički namještena vrijednost d:00 (intenzivno sušenje isključeno).

Namještanje mijenjati kako slijedi:

1. Okretanjem birača programa [3] intenzivno sušenje možete uključiti d:0 i ili isključiti d:00.
2. Pritisnuti tipku START [4]. Namještena vrijednost je memorirana.



## Čišćenje i održavanje

Redovita kontrola i održavanje vašeg aparata pomaže da se izbjegnju pogreške. Ovo štedi novac i uzrujanje.

### Ukupno stanje stroja

- Provjeriti da li u prostoru za pranje posuđa postoje naslage masnoće i vapnenca.

Ako nađete takove naslage, tada:

- Pretinac za sredstvo za pranje posuđa napuniti sredstvom za pranje. Pokrenuti stroj bez posuđa u programu s najvišom temperaturom pranja.

Za čišćenje stroja rabiti isključivo posebna sredstva za pranje/čišćenje koja su prikladna za perilice posuđa.

- Kako bi učinkovitost Vašeg uređaj dulje sačuvali uređaj čistite redovito sa specijalnim sredstvom za čišćenje perilica.
- Kako bi brtva na vratima uvijek bila čista i higijenska, redovito se mora čistiti za vlažnom krpom i sredstvom za čišćenje.
- Ukoliko se duže ne koristi, pustite vrata otvorena, kako bi se sprječilo stvaranje neugodnog mirisa.

Nikada ne rabite za čišćenje Vaše perilice posuđa stroj koji čisti pomoću pare. Proizvođač u tom slučaju ne odgovara za eventualno nastala oštećenja.

Redovito brišite prednju stranu aparata i ploču lako ovlaženom krpom; dovoljni su voda i malo deterdženta za pranje. Izbjegavajte spužve sa hrapavom površinom i abrazivna sredstva za čišćenje, i jedno i drugo bi moglo dovesti do grebanja površina.

Kod aparata od plemenitoga čelika: Izbjegavajte spužvaste krpe ili ih prije prve uporabe više puta temeljito isperite da bi se izbjegla korozija.

### **Upozorenje – Opasnost za zdravlje**

Nikad ne koristite druga sredstva za domaćinstvo npr. sredstva za čišćenje koja sadrže klor!

### Specijalna sol i ispirać

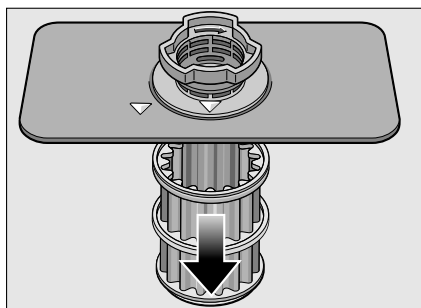
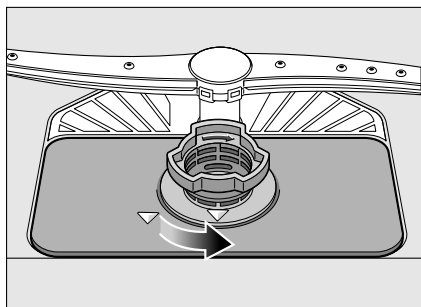
- Provjeriti pokazivače za dodavanje  i . Po potrebi dodati sol i/ili ispirać.

## Mrežice

Sita [26] odvajaju grubu nečistoću u sapunici od pumpe. Ova nečistoća može povremeno začepiti sita.

Sustav sita se sastoji od jednog sita sa velikim otvorima, jednog ravnog sita sa malim otvorima i jednog mikrosita.

1. Nakon svakog pranja provjeriti mrežice (nemaju li naslage ostataka hrane).
2. Filtracijski cilindar odvijati kako je pokazano na slici i izvaditi sustav sita.

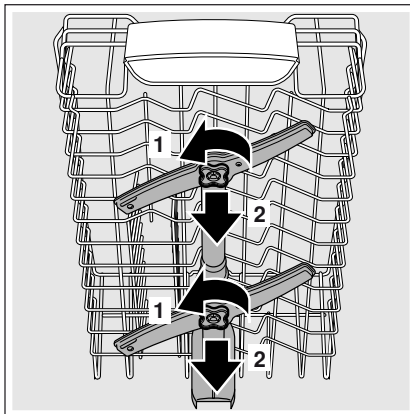


3. Moguće ostatke ukloniti te sita očistiti pod mlazom tekuće vode.
4. Sustav sita ponovno ugraditi obrnutim redoslijedom i obratiti pozornost na to da strelice za obilježavanje nakon zatvaranja stoje jedna naspram druge.

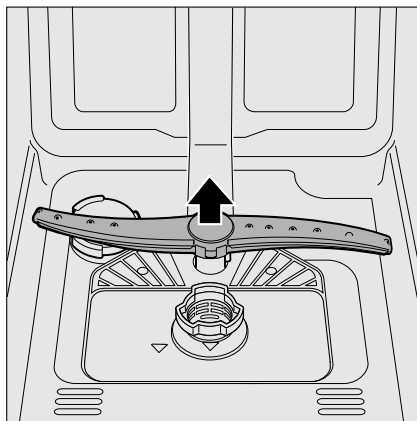
## Ručice za prskanje

Vapnenac i nečistoća iz sapunice mogu blokirati sapnice i ležajeve prskalica [23] i [24].

1. Izlazne sapnice prskalica provjeriti jesu li začepljene.
2. Odvrtiti gornje prskalice [23] (1/4 okretaja).



3. Donju prskalicu [24] skinuti na gore.



4. Ručice za prskanje očistiti tekućom vodom.
5. Ponovno umetnuti ručice za prskanje i čvrsto ih zavrtiti.

## ? Što učiniti kod smetnji?

Na osnovu iskustva možete mnoge smetnje, koje nastaju u svakodnevnom radu, sami otkloniti. Ovo štedi troškove i omogućava da je stroj ubrzo ponovno na raspolaganju. U slijedećem pregledu ćete naći moguće uzroke za pogrešno funkcioniranje te korisne naputke za njihovo otklanjanje.

### Napomena

Ako stroj tijekom pranja posudja iz nepoznatih razloga stane ili se uopće ne pokrene provedite funkcijski program prekidanja (Reset). (Pogledajte poglavlje Upravljanje uređajem)

**⚠ Upozorenje** – Mislite na to: Popravke smiju provoditi samo stručnjaci. Bude li neophodna zamjena nekog dijela stroja, pazite da bude zamijenjen isključivo originalnim rezervnim dijelom. Nestručno obavljene popravke i primjena rezervnih dijelova koji nisu originalni mogu biti uzrokom znatnih šteta, kao i opasnosti za korisnika.

### Pumpa za otpadne vode

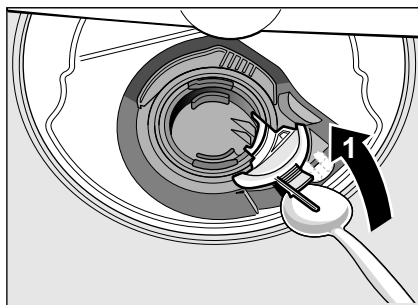
Krupni ostaci hrane ili strani objekti koje sito ne uspije zadržati mogu blokirati pumpu za otpadnu vodu. Voda od ispiranja tada stoji iznad.

**⚠ Upozorenje – Opasnost od posjeklina!**

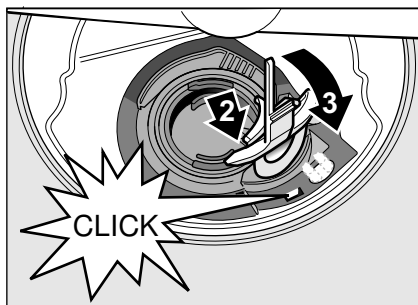
Prilikom čišćenja pumpe za otpadne vode pripazite, da se ne ozlijedite na slomljenom staklu ili oštrim predmetima.

U tom slučaju:

1. Aparat prvo temeljito odvojiti od električne strujne mreže.
2. Gornju [20] i donju košaru [28] izvaditi.
3. Izvaditi sita [26].
4. Iscrpsti vodu, po potrebi se poslužiti spužvom.
5. Bijeli zaštitni poklopac pumpe (kao na crtežu) podići uz pomoć kakve žlice. Zaštitni poklopac uhvatiti za steg i ukoso je podići prema unutra. Zaštitni poklopac potpuno izvaditi.

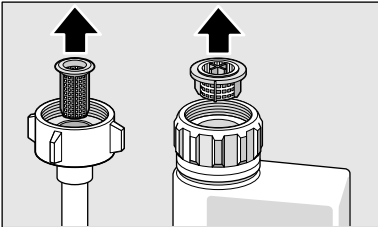


6. Provjeriti ima li stranih objekata na krilnom vodomjeru i u slučaju potrebe dotične ukloniti.
7. Zaštitni poklopac dovesti u prvotni položaj i pritisnuti je nadolje da bi ušel u svoje ležište (klik).

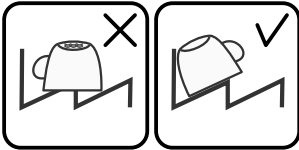


8. Sita ugraditi.
9. Ponovno umetnuti košare.

## Tablica smetnji

Smetnja	Uzrok	Pomoć
Displej "Provjera dovoda vode" <b>10</b> svijetli.	Dovodno crijevo je savijeno.	Izravnati dovodno crijevo.
	Pipac za vodu je zatvoren.	Otvoriti slavinu za vodu.
	Slavina zaglavljena ili puna kamenca.	Otvoriti slavinu za vodu. Količina protoka vode pri otvorenom dovodu treba iznositi najmanje 10 l/min.
	Sito na dovodu vode začepljeno.	Isključiti aparat i izvući utikač aparata. Zavrnuti pipac za vodu. Odvrtnuti priključak za dovod vode.
		
Očistiti sito u dovodnom crijevu. Priključak za vodu ponovno pričvrstite. Provjerite propuštanje. Ponovno uspostaviti opskrbu strujom. Uključite stroj.		
Kod greška <b>E:07</b> svijetli.	Usisni otvor (na desnoj unutarnjoj strani aparata) je pokriven dijelovima posudja.	Rasporediti dijelove posudja tako, da je usisni otvor slobodan.
Kod greška <b>E:12</b> svijetli.	Grijači element je začepljen kamencom ili je prljav.	Čišćenje aparata vršiti pomoću sredstva za njegu perilice ili sredstva protiv kamenca. Pokreniti perilicu posudja sa uredjajem za omekšavanje vode i provjeriti namještanje (vidjeti poglavlje Uredjaj za omekšavanje/ Specijalna sol).
Kod greška <b>E:14</b> svijetli.	Sustav zaštite od vode aktiviran.	Zatvorite pipu za vodu.
Kod greška <b>E:15</b> svijetli.		Nazovite službu za korisnike i spomenite kod greške.
Kod greška <b>E:16</b> svijetli.	Stalni dovod vode.	
Kod greška <b>E:22</b> svijetli.	Sita <b>26</b> su zaprljana ili zaštopana.	Očistiti sita. (Videti "Čišćenje i održavanje")

<b>Smetnja</b>	<b>Uzrok</b>	<b>Pomoć</b>
Kod greška <b>E:24</b> svjetli.	Crijevo za otpadnu vodu je začepljeno ili savijeno.	Crijevo postavite bez savijanja, eventualne ostatke uklonite.
	Priključak sifona je još zatvoren.	Provjerite priključak sifona i eventualno otvorite.
	Poklopac pumpe za otpadne vode je labav.	Poklopac stavite dobro na svoje mjesto. (Viđeti "Pumpa za otpadnu vodu")
Kod greška <b>E:25</b> svjetli.	Pumpa za otpadnu vodu blokirana ili poklopac pumpe za otpadnu vodu nije učvršćen.	Očistiti pumpu i poklopac ispravno zatvorite. (Viđeti "Pumpa za otpadnu vodu")
Kod greška <b>E:27</b> svjetli.	Mrežni napon je prenizak.	Nema smetnje na uređaju, napajanje i električne instalacije provjeriti.
Pojavljuje se drugi kod pogreške na brojačnom predočniku. ( <b>E:01</b> do <b>E:30</b> )	Najvjerojatnije je došlo do tehničke smetnje.	Uređaj isključite pomoću sklopke UKLJUČENO/ISKLJUČENO <input type="checkbox"/> . Uključite uređaj nakon kratkog vremena.  Ukoliko se problem ponovno pojavi, zatvorite slavinu, izvucite prekidač iz mreže. Nazovite službu za korisnike i spomenite kod greške.
Display trepće.	Vrata nisu u potpunosti zatvorena.	Zatvorite vrata stroja. Pripremiti da nema stvari (posuđe, osvježivač zraka) u košari koje bi sprječavale zatvaranje vrata.
	Funkcija pauziranja je aktivna. *	Ponovno pritisnite tipku Start za nastavak programa pranja. *
Pokazivanje punjenja za sol <input type="checkbox"/> i/ili sredstvo za davanje sjaja <input type="checkbox"/> svijetli.	Nedostaje sredstvo za davanje sjaja.	Dopunite sredstvo za davanje sjaja.
	Nedostaje sol.	Dodati sol.
	Osjetilo ne prepoznaje tablete soli.	Upotrijebiti drugu specijalnu sol.
Pokazivanje punjenja za sol <input type="checkbox"/> i/ili sredstvo za davanje sjaja <input type="checkbox"/> ne svijetli.	Predočnik za dopunjavanje je isključen.	Aktivacija/deaktivacija (viđeti poglavlje "Uređaj za umekšavanje vode/Specijalna sol" ili "Sredstvo za davanje sjaja").
	Još je dovoljno specijalne soli/sredstva za davanje sjaja na raspolaganju.	Predočnik za dopunjavanje, provjeriti razinu punjenja.
Po završetku programa voda se zadržava u stroju.	Sustav za sito ili područje ispod sita <input type="checkbox"/> je začepljen.	Čišćenje sita i područja ispod sita (viđeti "Pumpa za otpadne vode").
	Program još nije završen	Pričekati završetak programa ili provesti resetiranje (viđeti "Prekid programa")

<b>Smetnja</b>	<b>Uzrok</b>	<b>Pomoć</b>
Posuđe nije suho.	Nema ili je premalo sredstva za davanje sjaja u spremniku.	Dopunite sredstvo za davanje sjaja.
	Izabran program bez sušenja.	Izabrati program za sušenjem (videti Pregled programa, Tijek programa).
	Nakupljanje vode u udubljenjima posuđa i pribora za objedovanje.	Kod kosih položaja, pripazite da određene dijelove posuđa stavite ukoso.
		
	Rabljeno kombinirano sredstvo za pranje ima loš učinak sušenja.	Koristiti u kombinaciji s drugim sredstvima za pranje sa boljom performansom za sušenje. Dodatno korištenje sredstva za davanje sjaja povećava učinkovitost sušenja.
	Intenzivno sušenje do povećanog sušenja nije omogućeno.	Aktivirati intenzivno sušenje (videti Upravljanje uređajem)
	Posuđe je prerano izvađeno ili proces sušenja nije dovršen.	Pričekati završetak programa, izvadite posuđe tek 30 minuta nakon završetka programa.
	Korištenje ekoloških sredstva za davanje sjaja imaju lošu učinkovitost sušenja.	Koristite sredstva za davanje sjaja poznatih proizvođača. Eko proizvodi imaju znatno lošiji učinak.
Posuđe od plastike nije suho.	Specifične osobenosti plasike.	Plastika ima manji kapacitet pohrane topline te se iz tog razloga teže suši.
Pribor za objedovanje nije suho.	Pribor za objedovanje je u košari nepovoljno razvrstano.	Ukoliko je moguće pribor za jelo odvojite, izbjegavajte kontaktne točke.
	Pribor za objedovanje je u ladici nepovoljno razvrstano.	Pribor za objedovanje pravilno razvrstati i po mogućnosti razdvojiti.
Unutrašnjost uređaja je nakon ispiranja mokra.	Bez pogreške uređaja.	Na temelju principa sušenja "kondenzacija sušenja" su kapi u spremniku fizičko uvjetovane i željene. Vlažnost u zraku kondenzirana na unutarnjim zidovima perlice ističe te se ispumpava.



<b>Smetnja</b>	<b>Uzrok</b>	<b>Pomoć</b>
Ostaci hrane na posudu.	Posuđe je previše tijesno raspoređeno, košara za posuđe prepunjena.	Posuđe tako stavite, da bude dovoljno prostora na raspolaganju i da mlaznice mogu dosegnuti do površine posuđa. Izbjegavajte kontaktne točke.
	Okretanje prskalice spriječeno.	Posuđe tako stavite, da ne sprječava okretanje prskalice.
	Začepljena sapnica prskalice.	Očistite prskalice, (Videti "Čišćenje i održavanje").
	Sita [26] prljava.	Očistiti sita, (Videti "Čišćenje i održavanje").
	Sita [26] pogrešno postavljena i/ili nisu pričvršćena.	Sita ispravno postaviti i pričvrstiti.
	Preslab program pranja.	Odabrati jači program ispiranja.
	Posuđe je prejako pretprano te se je iz tog razloga senzor odlučio na slabiji program izvršenja. Tvrdokornu prljavštinu ponekad nije moguće u potpunosti ukloniti.	Posuđe nemojte prije ispirati. Uklonite samo grube ostatke hrane. Preporuka programa Eco 50° ili Intenzivno.
	Visoke, uske posuđe u kutovima nisu dovoljno isprane.	Ne stavljate previše na koso ili u kutove visoke, uske posuđe.
Ostaci hrane na posudu pri funkciji pauziranja. *	Gornja košara [20] desno i lijevo nije namještena na istu visinu.	Gornje košare sa bočnim polugama podesite na istu visinu.
	Suđe je prekasno umetnuto.	Za naknadno dodavanje suđa u uređaj program pranja treba prekinuti samo u početnoj fazi.
Ostaci sredstva za pranje	Poklopac od pretinca za sredstvo za pranje je blokiran s komadima posuđa, pa se ne može u potpunosti otvoriti.	Poklopac od pretinca za sredstvo za pranje ne smije biti blokiran dijelovima posuđa. Ne stavljajte dijelove posuđa ili osvježivač u posudu za tablete.
	Poklopac od pretinca za sredstvo za pranje je blokiran od tablete.	Tablete se stavljaju bočno a ne okomito.
	Tablete ste koristili u brzom i kratkom programu. Vrijeme otapanja sredstva za pranje se ne postiže u odabranom kratkom programu.	Vrijeme otapanja tablete za brzi ili kratki program je predugo. Koristite sredstvo za pranje u prahu ili jači program.
	Učinak čišćenja i otapanje se sprječavaju kod dužeg roka pohrane ili je sredstvo za pranje stvrdnuto.	Promijenite sredstvo za pranje.

<b>Smetnja</b>	<b>Uzrok</b>	<b>Pomoć</b>
Mrlje od voda na plastičnim dijelovima.	Stvaranje kapljica na plastičnim površinama fizički se ne može spriječiti. Nakon sušenja su mrlje od vode vidljive.	Upotrijebiti jači program (više promjena vode). Pripravite na koso postavljanje kod pospremanja. Rabiti sredstvo za davanje sjaja. Podešavanje omekšavanje, u tom slučaju povećati.
Perive ili topljive naslage u posudi ili na vratima.	Sadrži sredstva za pranje se nakupljaju. Te naslage se obično ne mogu kemijski (čistač uređaja) ukloniti.	Mijenjajte vrste sredstva za pranje. Uređaj mehanički čistite.
	Kod "bijeke naslage" na dnu spremnika je uređaj za omekšavanje vode postavljen do krajnjih granica.	Podešavanje omekšivanja povećati ili promijeniti sredstvo za pranje.
	Poklopac spremnika za sol [25] nije zatvoren.	Poklopac spremnika za sol je dobro zatvoren.
	Samo kod čaša: početna korozija stakla se može samo prividno obrisati.	Vidi "Oštećenja stakla i posuđa".
Bijeke, teško uklonjive naslage na posudu, posudi ili vratima.	Sadrži sredstva za pranje se nakupljaju. Te naslage se obično ne mogu kemijski (čistač uređaja) ukloniti.	Mijenjajte vrste sredstva za pranje. Uređaj mehanički čistite.
	Tvrdoća je pogrešno podešena ili je tvrdoća vode veća od 8,9 mmol/l.	Uređaj za omekšavanje vode podesiti u skladu s uputama ili dodati sol.
	Sredstvo za pranje 3in1 (3u1) ili Bio/Eko sredstvo za pranje nije dovoljno učinkovito.	Uređaj za omekšavanje vode podesiti u skladu s uputama ili koristiti odvojena sredstva (marka sredstva za pranje, sol, sredstvo za davanje sjaja).
	Premala količina sredstva za pranje.	Povećati količinu sredstva za pranje ili promijeniti sredstvo za pranje.
	Izabran preslab program pranja posuđa.	Odabrati jači program ispiranja.

<b>Smetnja</b>	<b>Uzrok</b>	<b>Pomoć</b>
Ostaci od čaja ili ruža za usne na posuđu.	Preniska temperatura pranja.	Izabrati program sa višom temperaturom ispiranja.
	Premalo ili nepodesno sredstvo za pranje.	Napunite s odgovarajućim sredstvom za pranje s točnom količinom.
	Posuđe je prejako pretprano te se je iz tog razloga senzor odlučio na slabiji program izvršenja. Tvrđokornu prljavštinu ponekad nije moguće u potpunosti ukloniti.	Posuđe nemojte prije ispirati. Uklonite samo grube ostatke hrane. Preporuka programa Eco 50°C
Obojene (plavo, žuto, smeđe), tvrde do neuklonjivih naslaga u uređaju ili na priboru za jelo od nehrđajućeg čelika.	Raslojavanje sastojaka iz povrća (npr. kupus, celer, krumpir, tjestenina,...) ili voda iz slavine (npr. mangan).	Đelomično se može ukloniti mehaničkim strojevima ili mehaničkim čišćenjem. Naslage nisu zdravstveno upitne.
	Stvaranje sloja od metalnih dijelova na srebrnom ili aluminijskom posuđu.	Đelomično se može ukloniti mehaničkim strojevima ili mehaničkim čišćenjem.
Obojene (žute, narančaste, smeđe) lako uklonjive naslage u unutrašnjosti prostora (prvenstveno na podnim površinama)	Raslojavanje sastojaka i sadržaja ostataka hrane i vode iz slavine (kamenac), "kao sapun"	Funkciju omekšavanje provjeriti (dodavanje posebne soli) kod korištenja kombiniranih sredstava za pranje (tableta) aktivirati omekšavanje (pogledajte poglavlje Uređaj za omekšavanje vode/posebna sol)
Promjena boja plastičnih dijelova u unutrašnjosti aparata.	Plastični dijelovi mogu za vrijeme trajanja perilice posudja u unutarnjem prostoru promijeniti boju.	Promjena boje je normalna i ne utječe na rad perilice posudja.
Obojenje na plastičnim dijelovima.	Preniska temperatura pranja.	Izabrati program sa višom temperaturom ispiranja.
	Posuđe je prejako pretprano te se je iz tog razloga senzor odlučio na slabiji program izvršenja. Tvrđokornu prljavštinu ponekad nije moguće u potpunosti ukloniti.	Posuđe nemojte prije ispirati. Uklonite samo grube ostatke hrane. Preporuka programa Eco 50°C

**hr** Što učiniti kod smetnji?

<b>Smetnja</b>	<b>Uzrok</b>	<b>Pomoć</b>
Uklonjive pruge na čašama, čašama sa metalnim izgledom i priboru za objedovanje.	Previše sredstva za davanje sjaja.	Količinu sredstva za davanje sjaja podesiti na nižu razinu.
	Nije stavljeno sredstvo za davanje sjaja ili je podešavanje prenisko.	Staviti sredstvo za davanje sjaja ili provjeriti količinu (preporuka stupanj 4-5).
	Ostatak sredstva za pranje u dijelu programa Ispiranje. Poklopac od pretinca za sredstvo za pranje je blokiran s komadima posuđa (poklopac se ne može u potpunosti otvoriti).	Poklopac od pretinca za sredstvo za pranje ne smije biti blokiran dijelovima posuđa. Ne stavljajte dijelove posuđa ili osvježivač u posudu za tablete.
	Posuđe je prejako pretprano te se je iz tog razloga senzor odlučio na slabiji program izvršenja. Tvrđokornu prljavštinu ponekad nije moguće u potpunosti ukloniti.	Posuđe nemojte prije ispirati. Uklonite samo grube ostatke hrane. Preporuka programa Eco 50°C
Početna ili već postojeća, nepovratna staklena neprozirnost.	Čaše neotporne na perilicu, samo pogone za perilicu.	Koristiti čaše otporne na perilicu.
		Izbjegavati duge parne faze (vrijeme nakon završetka ispiranja). Upotrijebiti ispiranje sa niskom temperaturom.
		Omekšavanje podesiti u skladu s tvrdoćom vode (znači jedan stupanj niže). Upotrijebiti sredstvo za pranje sa sastojkom za zaštitu stakla.
Tragovi rđe na priboru za objedovanje.	Pribor za objedovanje nije dostatan otporan na rđu. Oštrice noža su češće pogođene jače.	Upotrijebiti pribor za objedovanje koje je otporno na rđu.
	Pribor za jelo može hrđati i ako se s njim peru dijelovi koji su već zahrđani (ručke lonaca, oštećene košare za posuđe itd.)	Ne perite zahrđane dijelove.
	Sadržaj soli u sapunici previsok, jer zatvarač posude za sol nije čvrsto zatvoren ili se tijekom punjenja soli sol prosula.	Zatvarač spremnika za sol dobro zatvorite ili uklonite prosipanu sol.
Aparat se ne pokreće.	Osigurač u kući nije u redu.	Provjeriti osigurač.
	Mrežni kabel nije priključen.	Provjerite da li je kabel za napajanje do kraja utaknut u stražnju stranu uređaja i utičnicu. Provjerite funkcionalnost utičnice.
	Vrata aparata nisu dobro zatvorena.	Zatvorite vrata stroja.
	Funkcija pauziranja je aktivna. *	Pritisnite tipku Start <input type="checkbox"/> 4 <input type="checkbox"/> . *

<b>Smetnja</b>	<b>Uzrok</b>	<b>Pomoć</b>
Program se pokreće samostalno.	Nije sačekan kraj programa.	Provedite resetiranje. (Videti "Prekid programa").
Podešavanje uređaja (tvrdoća, ispiranje,...) nije moguće.	Uređaj je u programu. Podešavanje je moguće samo na početku programa.	Provesti resetiranje (videti "Prekid programa") te provesti podešavanje u skladu s uputama za upotrebu.
Vrata se teško otvaraju.	Osigurač za decu je aktiviran.	Deaktivirati zaštitu za decu. (pogledajte upute za upotrebu na poledini omotnice)
Vrata se teško zatvaraju.	Brava na vratima je iskočila.	Vrata zatvorite s većom silom.
	Zatvaranje vrata onemogućeno uvjetima ugradnje.	Provjeriti ugradnju uređaja: Vrata i ugradbeni dijelovi se ne smiju doticati.
Poklopac pretinca za sredstvo za pranje ne može se zatvoriti.	Pretinac za sredstvo za pranje ili vodič za poklopac su blokirani zalijepljenim ostacima sredstva za pranje.	Uklonite ostatke sredstva za pranje.
Ostaci sredstva za pranje u pretincu za sredstvo za pranje ili posudi za tablete.	Prskalica je blokirana dijelovima posuđa, te zbog toga sredstvo za pranje nije isprano.	Osigurati se, da se prskalice slobodno rotiraju.
	Pretinac za sredstvo za pranje je kod punjenja bio vlažan.	Sredstvo za pranje puniti samou suhi pretinac za sredstvo za pranje.
Uređaj se zaustavio za vrijeme programa ili je izostavio program.	Vrata nisu u potpunosti zatvorena.	Zatvorite vrata stroja.
	Ne stavljajte dijelove posuđa ili osvježivač u posudu za tablete. Gornja košara pritišće unutarnja vrata te sprječava sigurno zatvaranje vrata.	Provjerite da stražnja vrata nisu pritisnuta sa npr. utičnicom ili ne pričvršćenim držačem crijeva.
	Prekinuta je opskrba struje i/ili opskrba vode.	Vraćanje opskrbe struje i/ili opskrbe vode.
Šum ventila za punjenje u vidu udaranja.	Zavisno od kućne instalacije, nema pogreške uređaja. Nema utjecaja na funkciju uređaja.	Nema pomoći.
Udarajući ili zveckajući zvuk.	Prskalica udara po posudu, posuđe nije pravilno postavljeno.	Posuđe stavite tako, da prskalice ne udara po posudu.
	Kod malog punjenja udaraju mlaznice vode izravno na spremnik za ispiranje.	Napunite više uređaj ili ravnomjernije razdijelite posuđe u perilici.
	Lagani dijelovi posuđa se pomiču prilikom ispiranja.	Lagano posuđe postavite stabilno.

## hr Što učiniti kod smetnji?

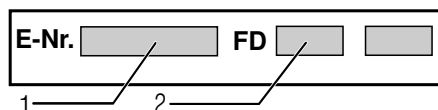
<b>Smetnja</b>	<b>Uzrok</b>	<b>Pomoć</b>
Neobična pojava pjene.	Deterdžent za ručno pranje u spremniku za sredstvo za davanje sjaja.	Spremnik za sredstvo za davanje sjaja napunite sa sredstvom za davanje sjaja.
	Prosipano sredstvo za davanje sjaja.	Sredstvo za davanje sjaja uklonite sa krpom.

\* ovisno o modelu

## Služba održavanja

Ako vam ne bi uspjelo otkloniti smetnju, obratite se vašoj službi održavanja.

Uvijek nalazimo prikladno rješenje, bez nepotrebne posjete tehničara. Podatke za vezu s najbližom službom održavanja ćete naći na poledini ove upute za uporabu ili u priloženom popisu službi održavanja. Prilikom poziva, molimo Vas da navedete broj proizvoda (E-Nr. = 1) i serijski broj (FD = 2), koji se nalazi **[32]** na vratima uređaja.



**Imajte povjerenja u mjerodavnost proizvođača.** Obratite nam se. Tako ćete biti sigurni da će popravak provesti školovani uslužni tehničari koji raspolažu originalnim pričuvnim dijelovima za vaše kućanske aparate.

## Postavljanje i priključivanje

Za uredan rad perilica za posudje mora biti stručno priključena. Podaci o dovodu i odvodu kao i električne priključne vrijednosti moraju odgovarati traženim kriterijima, koji su utvrđeni u slijedećim stavkama odn. u uputi za montažu.

Pridržavajte se pri montaži redoslijeda radnih koraka:

1. Provjera pri dopremi
2. Postavljanje
3. Priključak za otpadnu vodu
4. Priključak za vodu za piće
5. Električni priključak

## Obim isporuke

U slučaju nekih primjedbi, obratite se trgovcu, kod kojeg ste kupili proizvod ili našoj službi za korisnike.

- Stroj za pranje posudja
- Uputa za uporabu
- Upute za instalaciju
- Jamstvo\*
- Materijal za instalaciju
- Lim za zaštitu od pare\*
- Gumena pregača\*
- Mrežni kabel

\* ovisno o modelu

## Sigurnosni napuci

Pridržavajte se sigurnosnih naputaka pod "Pri instalaciji".

## Doprema

Vaš stroj za pranje posudja je u tvornici temeljito ispitan je li besprijeckorno funkcionira. Pri tom su zaostale male mrlje od vode. One išćezavaju nakon prvog pranja.

## Tehnički podaci

### Težina:

maks. 45 kg

### Napon:

220–240 V, 50 Hz ili 60 Hz

### Priključna vrijednost:

2000–2400 W

### Zaštita:

10/16 A (UK 13A)

### Snaga:

Isključeno stanje (Po)\* 0,10 W

Uključeno stanje (spreman) (PI)\* 0,10 W

\*prema pravilniku (EU) br. 1016/2010 i 1059/2010

Dodatne funkcije i postavke mogu povećati potrošnju energije.

### Tlak vode:

najmanje 0,05 MPa (0,5 bara), maksimalno 1 MPa (10 bara). Kod većeg tlaka vode: Postaviti na ulazu ventil za sniženje tlaka.

### Dovodna količina:

minimalno 10 litara/minut.

### Temperatura vode:

Prednost ima hladna voda; kod tople vode, ovisno o dovodnog crijeva za vodu, maksimalna temperatura 60 °C (vidjeti Priključak za vodu za piće).

### Sposobnost:

9–10 mjernih odnosa (ovisno o modelu).



## Postavljanje

Potrebne ugradbene dimenzije preuzeti iz uputstva za montažu. Aparat postaviti u horizontalni položaj s pomoću nožica koje se mogu podešavati. Pri tom obratiti pozornost na stabilnost.

- Aparati ugradjeni ispod drugih elemenata i integrirani aparati, koji se naknadno postavljaju kao stajaći aparati, moraju se osigurati od prevrtanja, npr. pomoću vijaka u stijeni ili ugradnjom ispod neprekidne radne ploče koja je vijcima spojena za susjedne ormare.
- Aparat se bez daljnjeg može ugraditi između drvenih ili plastičnih stijena u kuhinjski niz.

## Priključak za otpadnu vodu

1. Potrebne radne korake preuzeti iz upute za montažu, po potrebi montirati sifon sa odvodnim cijevnim nastavkom.
2. Crijevo za otpadnu vodu priključiti pomoću priloženih dijelova na odvodni cijevni nastavak sifona. Obratite pozornost na to da odvodno crijevo ne bude slomljeno, zgnječeno ili zapleteno i da zapušač u odvodu ne sprečava otjecanje otpadne vode!

## Priključak za vodu za piće

1. Priključak za vodu za piće priključite na slavinu u skladu s uputama za montažu pomoću priloženih dijelova. Pripazite da priključak za vodu za piće nije savinut, stisnut ili zapleten.
2. Pri zamjeni aparata mora se uvijek koristiti novo dovodno crijevo za vodu.

### Tlak vode:

Najmanje 0,05 MPa (0,5 bara), maksimalno 1 MPa (10 bara). Kod većeg tlaka vode: Postaviti na ulazu ventil za sniženje tlaka.

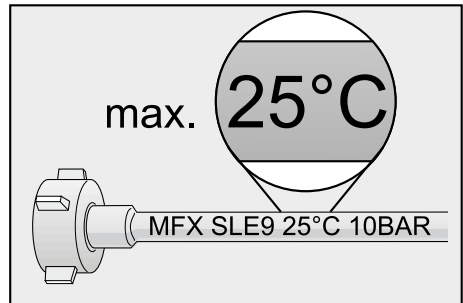
### Dovodna količina:

Minimalno 10 litara/minut

### Temperatura vode:

Pripazite na natpis koji se nalazi na crijevu za vodu!

Kod modela sa natpisom 25°, temperatura vode smije iznositi maksimalno 25°C (hladna voda).



Za sve ostale modele:

Prednost ima hladna voda; kod tople vode maks. temp. 60 °C.

## Priključenje na toplu vodu \*

\* ovisno o modelu

Perilicu posudja se može priključiti na hladnu ili na toplu vodu do maks. 60 °C.

Priključenje na toplu vodu se preporuča ako stoji na raspolaganju iz energetski povoljnog sustava za opskrbu toplom vodom te prikladne instalacije, npr. solarnog uređaja s optočnim vodovodom.

Pri tome se štedi energiju i vrijeme.

Namještanjem tople vode **R:0** i možete svoj aparat najbolje namjestiti za rad s toplom vodom.

Pri tom se preporuča temperatura vode (temperatura vode na ulazu) od najmanje 40 °C i najviše 60 °C.

Priključenje na toplu vodu se ne preporuča ako se vodu dostavlja iz električnog grijala.

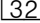

## Namještanje tople vode:

1. Zatvorite vrata stroja.
2. Uključiti sklopku  1 za UKLJUČIVANJE/ISKLJUČIVANJE.
3. Tipku START  4 pritisnuti te držati pritisnutom.
4. Birač programa  3 okretati dokle brojčano pokazivanje  5 ne pokaže **R:0** i.
5. Otpustite tipku.  
Na brojčanom pokazivanju  5 svijetli tvornički namještena vrijednost **R:00** .

## Da biste promijenili podešeno:

1. Okretanjem birača programa  3 namještanje tople vode možete isključiti **R:00** ili uključiti **R:0** i.
2. Pritisnuti tipku START  4.  
Namještena vrijednost je memorirana.

## Električni priključak

- Aparat priključiti samo na izmjenični napon u području od 220 V do 240 V i 50 Hz ili 60 Hz preko propisno instalirane utičnice sa zaštitnim vodom. Potrebnu zaštitu vidjeti na pločici s oznakom tipa .
- Utičnica mora biti blizu aparata i također nakon ugradnje slobodno pristupačna. Ako utikač nije nakon ugradnje slobodno pristupačan, mora radi ispunjenja važećih sigurnosnih propisa sa strane instalacije postojati razdvojni uredjaj za sve polove s kontaktnim otvorom od najmanje 3 mm.
- Izmjene na priključku smiju provoditi samo stručnjaci.
- Produžetak kabela za priključenje na mrežu smije se nabaviti samo preko službe održavanja.
- Kod uporabe zaštitne strujne sklopke smije se koristiti samo tip s oznakom . Samo ovo jamči ispunjenje propisa koji sada vrijede.
- Aparat je opremljen sustavom za zaštitu od vode. Obratite pozornost da aparat funkcionira **samo** s priključenom opskrbom električnom strujom.

## Demontaža

Pridržavajte se i ovdje redoslijeda radnih koraka.

1. Aparat odvojiti od električne mreže.
2. Zavrnuti dovod vode.
3. Oslobodite priključak za otpadne vode i vode za piće.
4. Odvrnuti vijke za učvršćenje za namještaj.
5. Demontirati donji zaklopac ako ga ima.
6. Izvući aparat i pri tom vući crijevo pažljivo za njim.

## Transport

Stroj za pranje posudja isprazniti te osigurati neučvršćene dijelove.

### **Stroj treba biti ispražnjen sljedećim koracima:**

1. Otvoriti slavinu za vodu.
2. Zatvorite vrata stroja.
3. Uključiti sklopku 1 za UKLJUČIVANJE/ISKLJUČIVANJE.
4. Izabrati program sa najvišom temperaturom.  
Na brojevnom pokazivaču 5 pojavljuje se predviđeno trajanje programa.
5. Pritisnuti tipku START 4.  
Tijek programa se pokreće.
6. Nakon oko 4 minute tipku START 4 pritiskati dokle brojčano pokazivanje 0:0 / ne pokaže.  
Nakon oko 1 min. pojavit će se na brojčanom pokazivanju 0:00.
7. Isključiti sklopku 1 za UKLJUČIVANJE/ISKLJUČIVANJE.
8. Zatvoriti pipac za vodu, odvojiti dovodno crijevo i pustiti da isteče.

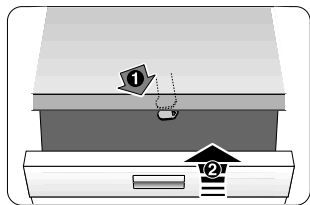
Aparat transportovati samo u uspravnom položaju.

(Da preostala voda ne bi dospjela u upravljanje strojem te dovela do pogrešnog tijeka programa.)

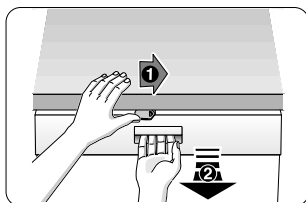
## Zaštita od smrzavice

Ako aparat stoji u prostoru u kojem postoji opasnost od smrzavice (npr. kuća za odmor), tada se aparat mora potpuno isprazniti (vidjeti Prijevoz).

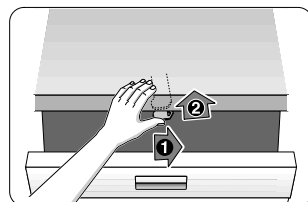
## Zaštita djece (Zaključavanje vrata) \*



40



41



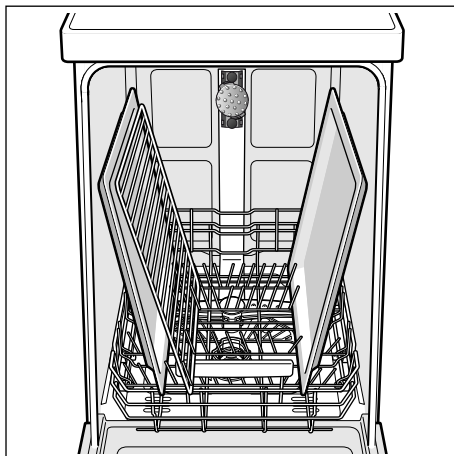
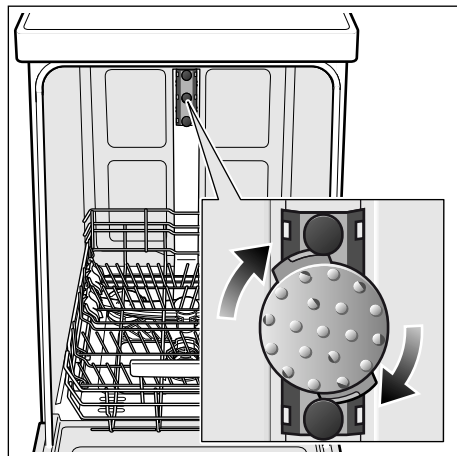
42

### ⚠ Upozorenje

- 40 Uključiti zaštitu djece.
- 41 Vrata otvoriti s uključenom zaštitom djece.
- 42 Isključiti zaštitu djece.

Vrata na aparatu uvijek posve zatvorite kada napuštate aparat. Samo tako možete svoju djecu zaštititi od mogućih opasnosti.

## Glava za prskanje limova za pečenje \*



Velike limove ili rešetke, kao i tanjuri promjera većeg od 30 cm (gurmanski i servirni tanjuri, tanjuri za tjesteninu i sl.) možete čistiti pomoću glave za prskanje limova za pečenje. U tu svrhu izvadite gornju košaru te umetnite glavu za prskanje na način kako je prikazano na crtežu.

Da bi mlaz iz prskalice mogao dosegnuti sve dijelove, poredajte limove kako je prikazano na slici (maks. 2 lima za pečenje i 2 rešetke).

Perilica uvijek treba raditi sa gornjom košarom ili glavom za prskanje limova za pečenje!

\* kod nekih modela

Dodatno na jamstvene obveze prodavača na osnovi ugovora o kupnji i dodatno na naše jamstvo za aparat preuzimamo odštetu pod slijedećim uvjetima:

1. Ukoliko bi uslijed pogreške na našem AquaStop-sustavu došlo do štete koju je prouzročila voda nadoknadujemo štetu privatnih korisnika.  
Da bi se jamčila zaštita od vode, aparat mora biti priključen na električnu mrežu.
2. Ova jamstvena obveza vrijedi za trajanja aparata.
3. Preduvjet za pravo na jamstvo je da je aparat sa AquaStop stručno postavljen i priključen sukladno našoj uputi.  
Ovo obuhvaća također i stručno montiran AquaStop-produžetak (originalni pribor). Naše jamstvo se ne odnosi na neispravne dovode ili armature do AquaStop-priključka na pipcu za vodu.
4. Aparate sa AquaStop načelno ne morate nadgledati tijekom rada odn. osigurati nakon toga zatvaranjem pipca za vodu.  
Ali u slučaju duljeg izbjivanja iz stana, npr. tijekom višetjednog dopusta, valja zatvoriti pipac za vodu.

Podatke za vezu za sve zemlje ćete naći u priloženom popisu službi održavanja.

Robert Bosch Hausgeräte GmbH

Carl-Wery-Straße 34

81739 München

Germany

[www.bosch-home.com](http://www.bosch-home.com)



**9000868060** hr (9808) 440EG