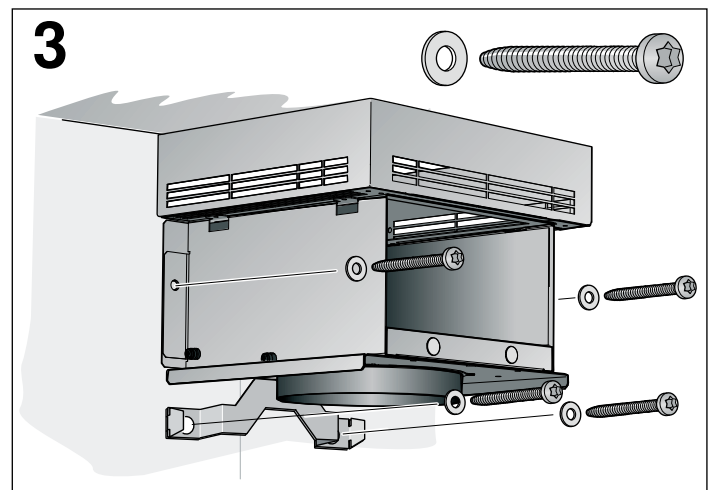
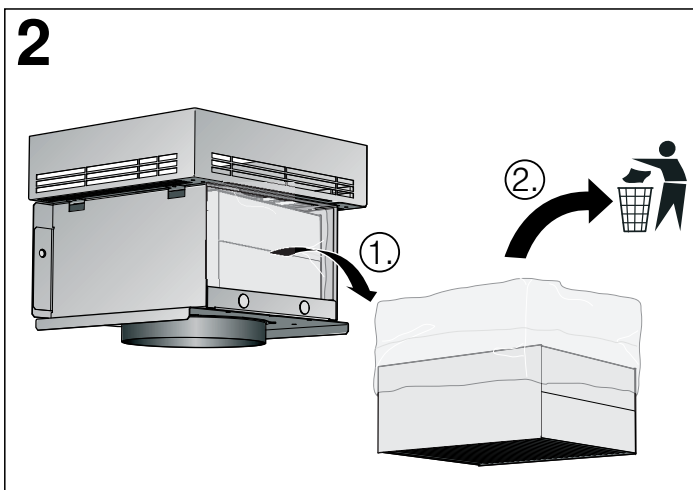
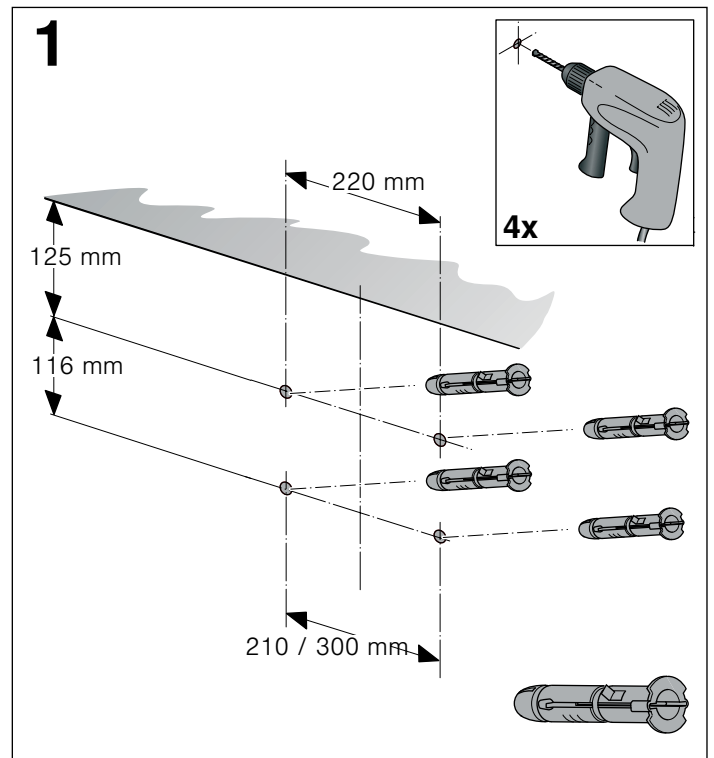
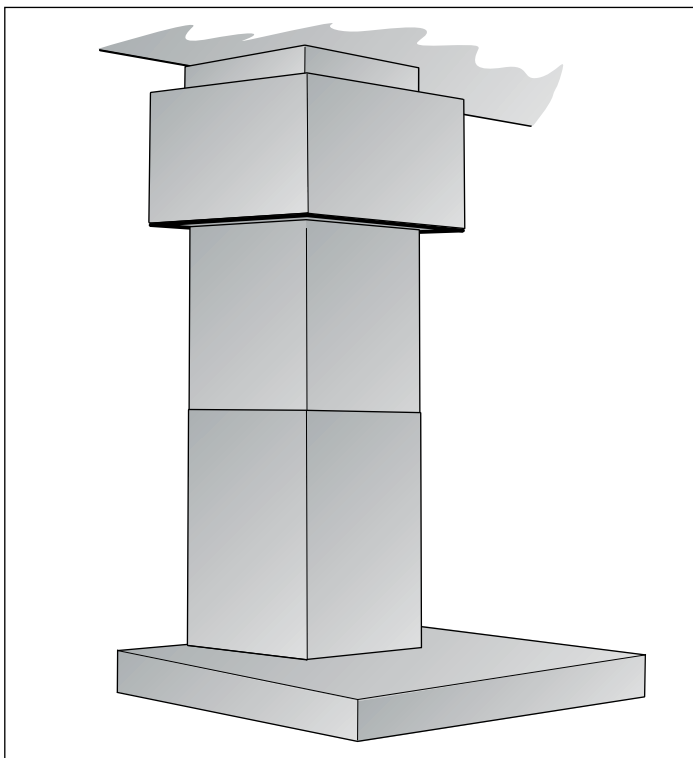
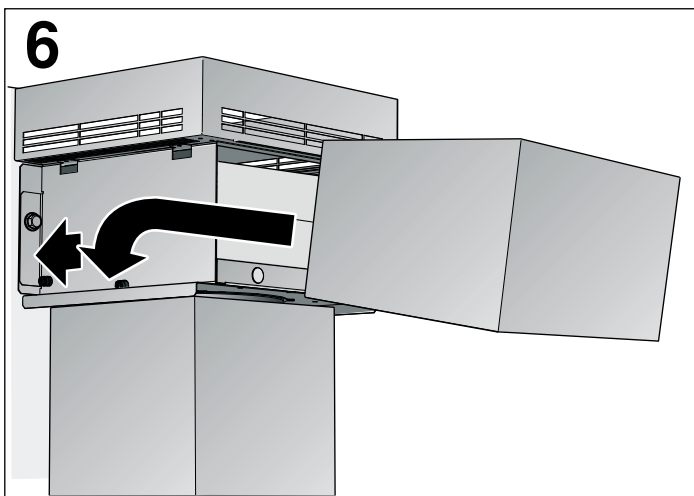
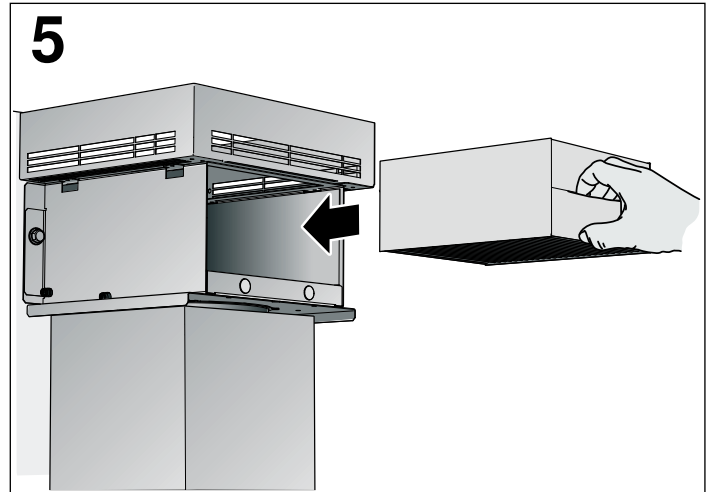
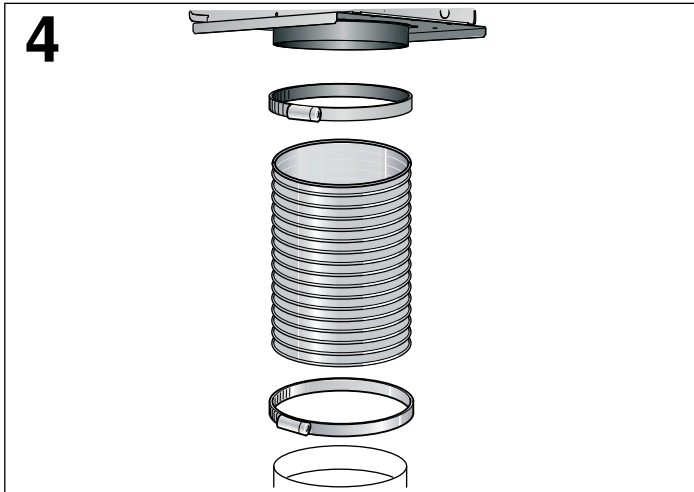


de **Montageanleitung**
 cs **Montážní návod**
 da **Monteringsvejledning**

el **Οδηγίες εγκατάστασης**
 en **Installation instructions**
 es **Instrucciones de montaje**
 fi **Asennusohje**
 fr **Notice de montage**
 it **Istruzioni per il montaggio**
 nl **Installatievoorschrift**
 no **Monteringsveiledning**
 pl **Instrukcja montażu**
 pt **Instruções de montagem**
 ru **Инструкция по монтажу**
 sk **Montážny návod**
 sl **Navodila za montažo**
 sv **Monteringsanvisning**
 tr **Montaj kılavuzu**





de

⚠ Wichtige Sicherheitshinweise

Diese Anleitung sorgfältig lesen. Nur dann können Sie Ihr Gerät sicher und richtig bedienen. Die Gebrauchs- und Montageanleitung für einen späteren Gebrauch oder für Nachbesitzer aufbewahren.

Nur bei fachgerechtem Einbau entsprechend der Montageanleitung ist die Sicherheit beim Gebrauch gewährleistet. Der Installateur ist für das einwandfreie Funktionieren am Aufstellungsort verantwortlich.

Verletzungsgefahr!

Ist das Gerät nicht ordnungsgemäß befestigt, kann es herabfallen. Alle Befestigungselemente müssen fest und sicher montiert werden.

Stromschlaggefahr!

Bauteile innerhalb des Gerätes können scharfkantig sein. Das Anschlusskabel kann beschädigt werden. Anschlusskabel während der Installation nicht knicken oder einklemmen.

Verletzungsgefahr!

Bauteile innerhalb des Gerätes können scharfkantig sein. Schutzhandschuhe tragen.

Erstickengefahr!

Verpackungsmaterial ist für Kinder gefährlich. Kinder nie mit Verpackungsmaterial spielen lassen.

Installation

Achtung!

Stellen Sie sicher, dass sich im Bereich der Bohrungen keine Stromleitungen, Gas- oder Wasserrohre befinden.

- Positionen für die Schrauben und die Kontur des Einhängereichs anzeichnen.
Löcher mit \varnothing 8 mm und Bohrtiefe 80 mm bohren und die Dübel wandbündig eindrücken - Bild 1.
- Aktivkohlefilter herausnehmen und die Folie entfernen - Bild 2.
- Das Umluftmodul und den Haltewinkel für die Kaminverblendung anschrauben - Bild 3.
- Schlauch mit den zwei Rohrschellen am Umluftmodul und am Luftstutzen der Dunstabzugshaube befestigen.
Schlauch muss straff sein, bei Bedarf kürzen - Bild 4.
- Kaminverblendung montieren (siehe „Montageanleitung der Dunstabzugshaube“).
Schlitze der inneren Kaminverblendung nach unten.
- Aktivkohlefilter einsetzen - Bild 5.
- Die Blende schräg ansetzen, leicht nach oben drücken und nach hinten schieben. Die Aussparungen an der Blende müssen dabei über die Sicherungsbolzen geführt werden - Bild 6.

Aktivkohlefilter für Umluftbetrieb

Aktivkohlefilter binden die Geruchsstoffe im Umluftbetrieb. Wechseln Sie den Aktivkohlefilter bei normalem Betrieb (täglich circa 1 Stunde) 1x im Jahr aus.

Hinweis: Aktivkohlefilter enthalten keine Schadstoffe und können im Hausmüll entsorgt werden.

Důležitá bezpečnostní upozornění

Pečlivě si přečtěte tento návod. Jedině tak můžete svůj spotřebič správně a bezpečně používat. Návod k použití a návod k montáži uschovejte pro pozdější použití nebo pro dalšího majitele.

Bezpečné používání je zaručeno pouze při odborné vestavbě podle návodu k montáži. Technik provádějící instalaci odpovídá za bezvadné fungování na místě instalace.

Nebezpečí poranění!!

Pokud není spotřebič řádně upevněný, může spadnout. Všechny upevňovací prvky musí být pevně a bezpečně namontované.

Nebezpečí úrazu elektrickým proudem!

Součásti uvnitř spotřebiče mohou mít ostré hrany. Může dojít k poškození přípojovacího kabelu. Přípojovací kabel při instalaci nezalamujte ani neuskřípněte.

Nebezpečí úrazu!

Součásti uvnitř spotřebiče mohou mít ostré hrany. Noste ochranné rukavice.

Nebezpečí udušení!

Obalový materiál je nebezpečný pro děti. Nikdy nedovolte dětem, aby si hrály s obalovým materiálem.

Instalace

Pozor!

Ujistěte se, že se v oblasti vrtaných otvorů nenachází žádné plynové nebo vodovodní trubky ani elektrická vedení.

- Vyznačte si polohy šroubů a obrys oblasti zavěšení. Vyvrtejte otvory o Ø 8 mm a hloubce 80 mm a zatlačte do nich hmoždinky tak, aby byly zarovnané se zdí – obrázek 1.
- Vyjměte aktivní uhlíkový filtr a odstraňte fólii – obrázek 2.
- Přišroubujte modul na cirkulaci a přídržný úhelník pro kryt komínu – obrázek 3.
- Hadici připevněte dvěma sponami k modulu na cirkulaci a k hrdlu pro odvod vzduchu digestoře. Hadice musí být napnutá, v případě potřeby ji zkratěte – obrázek 4.
- Namontujte kryt komínu (viz „Návod k montáži digestoře“). Drážky vnitřního krytu komínu musí směřovat dolů.
- Nasadte aktivní uhlíkový filtr – obrázek 5.
- Nasadte šikmo panel, zatlačte ho mírně nahoru a zasuňte dozadu. Vybrání v panelu se přitom musí vést nad zajišťovacími čepy – obrázek 6.

Aktivní uhlíkový filtr pro cirkulační provoz

Aktivní uhlíkové filtry vážou pachy při cirkulačním provozu. Při normálním provozu (cca 1 hodinu denně) měňte aktivní uhlíkový filtr 1× ročně.

Upozornění: Aktivní uhlíkové filtry neobsahují škodlivé látky a lze je vyházovat do smíšeného odpadu.

Vigtige sikkerhedsanvisninger

Læs denne vejledning omhyggeligt igennem. Det er en forudsætning for, at apparatet kan betjenes sikkert og korrekt. Opbevar brugs- og montagevejledningen til senere brug eller til kommende ejere af apparatet.

Sikkerheden under brug er kun sikret, hvis emhætten er blevet monteret korrekt iht. monteringsvejledningen. Installatøren har ansvaret for, at apparatet fungerer fejlfrit på opstillingsstedet.

Fare for tilskadekomst!

Hvis apparatet ikke er korrekt fastgjort til væggen, kan den falde ned. Alle befæstigelses-elementer skal være monteret fast og sikkert.

Fare for elektrisk stød!

Komponenterne indvendig i emhætten kan have skarpe kanter. Tilslutningskablet kan blive beskadiget. Sørg for, at tilslutningskablet ikke får knæk eller kommer i klemme under installationen.

Fare for tilskadekomst!

Komponenterne indvendig i emhætten kan have skarpe kanter. Brug beskyttelseshandsker.

Fare for kvælning!

Emballagemateriale er farligt for børn. Sørg for, at børn ikke leger med emballagemateriale.

Installering

Pas på!

Kontroller, at der ikke er elkabler, gas- eller vandrør i området, hvor der skal bores huller.

- Marker skruernes positioner og konturen for ophængningsområdet. Bor huller med en diameter på Ø 8 mm og en dybde på 80 mm til dyvlerne, og tryk dyvlerne ind, så de flugter med væggen - figur 1.
- Tag det aktive kulfilter ud, og fjern folien - figur 2.
- Skru recirkulationsmodulet og vinkelbeslagene til aftræksbeklædningen fast - figur 3.
- Fastgør slangen på recirkulationsmodulet og på emhættens luftstuds med de to spændebånd. Slangen skal være strakt ud. Om nødvendigt skal den afkortes - figur 4.
- Monter aftræksindklædningen (se "Monteringsvejledning til emhætte"). Slidserne på den indvendige aftræksbeklædning skal vende nedad.
- Sæt det aktive kulfilter på plads - figur 5.
- Sæt panelet ind på skrå, tryk det let opad, og skyd det bagud. Udsparingerne i panelet skal føres ind over låseboltene - figur 6.

Aktivt kulfilter til recirkulationsdrift

Aktive kulfiltre binder lugtpartiklerne ved recirkulationsdrift. Ved normal anvendelse (dagligt ca. 1 time) skal det aktive kulfilter udskiftes 1 x om året.

Bemærk: Aktive kulfiltre indeholder ingen skadelige stoffer og kan bortscaffes sammen med husholdningsaffaldet.

Σημαντικές υποδείξεις ασφαλείας

Διαβάστε προσεκτικά αυτές τις οδηγίες. Μόνο τότε μπορείτε να χειριστείτε τη συσκευή σίγουρα και σωστά. Φυλάξτε τις οδηγίες χρήσης και συναρμολόγησης για μια αργότερη χρήση ή για τον επόμενο ιδιοκτήτη.

Μόνο με τη σωστή εγκατάσταση σύμφωνα με τις οδηγίες τοποθέτησης εξασφαλίζεται η ασφάλεια κατά τη χρήση. Ο εγκαταστάτης είναι υπεύθυνος για την άποψη λειτουργία στη θέση τοποθέτησης.

Κίνδυνος τραυματισμού!

Εάν η συσκευή δεν είναι σωστά στερεωμένη μπορεί να πέσει. Όλα τα στοιχεία στερέωσης πρέπει να συναρμολογηθούν καλά και σίγουρα.

Κίνδυνος ηλεκτροπληξίας!

Τα εξαρτήματα στο εσωτερικό της συσκευής μπορεί να είναι κοφτερά. Το καλώδιο σύνδεσης μπορεί να υποστεί ζημιά. Κατά την εγκατάσταση μην τσακίζετε και μη μαγκώνετε το καλώδιο σύνδεσης.

Κίνδυνος τραυματισμού!

Τα εξαρτήματα στο εσωτερικό της συσκευής μπορεί να είναι κοφτερά. Φοράτε προστατευτικά γάντια.

Κίνδυνος ασφυξίας!

Τα υλικά της συσκευασίας είναι επικίνδυνα για τα παιδιά. Μην αφήνετε τα παιδιά να παίζουν ποτέ με τα υλικά συσκευασίας.

Εγκατάσταση

Προσοχή!

Βεβαιωθείτε, ότι στην περιοχή των οπών δε βρίσκονται ηλεκτρικά καλώδια, σωλήνες παροχής αερίου ή νερού.

- Σημαδέψτε τις θέσεις για τις βίδες και το περίγραμμα της περιοχής ανάρτησης. Ανοιξτε τρύπες με Ø 8 mm και βάθος 80 mm και βάλτε μέσα τα βύσματα ισόπεδα με τον τοίχο - Εικ. 1.
- Βγάλτε το φίλτρο ενεργού άνθρακα και αφαιρέστε τη μεμβράνη - Εικ. 2.
- Βιδώστε τη μονάδα ανακυκλοφορίας αέρα και τη γωνία συγκράτησης για την επένδυση της καμινάδας - Εικ. 3.
- Στερεώστε τον εύκαμπτο σωλήνα με τους δύο σφιγκτήρες σωλήνων στη μονάδα ανακυκλοφορίας αέρα και στο στόμιο αέρα του απορροφητήρα. Ο εύκαμπτος σωλήνας πρέπει να είναι τεντωμένος, σε περίπτωση που χρειάζεται κόψτε τον - Εικ. 4.
- Συναρμολογήστε την επένδυση της καμινάδας (βλέπε "Οδηγίες συναρμολόγησης του απορροφητήρα").

Οι σχισμές της εσωτερικής επένδυσης της καμινάδας είναι προς τα κάτω.

- Τοποθετήστε το φίλτρο ενεργού άνθρακα - Εικ. 5.
- Τοποθετήστε το κάλυμμα λοξά, πιέστε το ελαφρά προς τα επάνω και σπρώξτε το προς τα πίσω. Οι εγκοπές στο κάλυμμα πρέπει σε αυτή την περίπτωση να οδηγηθούν πάνω από τους πείρους ασφάλισης - Εικ. 6.

Φίλτρα ενεργού άνθρακα για λειτουργία ανακυκλοφορίας αέρα

Τα φίλτρα ενεργού άνθρακα φιλτράρουν τις οσμηρές ουσίες στη λειτουργία ανακυκλοφορίας αέρα. Αλλάζετε το φίλτρο ενεργού άνθρακα σε περίπτωση κανονικής λειτουργίας (καθημερινά περίπου 1 ώρα) 1 φορά το χρόνο.

Υπόδειξη: Τα φίλτρα ενεργού άνθρακα δεν περιέχουν βλαβερές ουσίες και μπορούν να αποσυρθούν μαζί με τα οικιακά απορρίμματα.

en

⚠ Important safety information

Read these instructions carefully. Only then will you be able to operate your appliance safely and correctly. Retain the instruction manual and installation instructions for future use or for subsequent owners.

The appliance can only be used safely if it is correctly installed according to the safety instructions. The installer is responsible for ensuring that the appliance works perfectly at its installation location.

Risk of injury!

The appliance may fall down if it has not been properly fastened in place. All fastening components must be fixed firmly and securely.

Risk of electric shock!

Components inside the appliance may have sharp edges. These may damage the connecting cable. Do not kink or pinch the connecting cable during installation.

Risk of injury!

Components inside the appliance may have sharp edges. Wear protective gloves.

Danger of suffocation!

Packaging material is dangerous to children. Never allow children to play with packaging material.

Installation

Caution!

Ensure that there are no electric wires, gas or water pipes in the area where holes are to be made.

- Mark positions for the screws and the contour of the attachment area.
Drill 8 mm Ø holes to a depth of 80 mm and press the wall plugs flush with the wall – Fig. 1.
- Remove the activated carbon filter and the foil – Fig. 2.
- Screw on the recirculation module and fixing bracket for the flue duct – Fig. 3.
- Fix the hose with the two pipe brackets to the recirculation module and the air-pipe connector for the extractor hood.
The hose must be taut, shorten it if necessary – Fig. 4.
- Fit the flue duct (see "Installation instructions for the extractor hood").
The slots of the inner flue duct point downwards.
- Insert the activated carbon filter – Fig. 5.
- Position the panel diagonally, gently push it upwards and backwards. The panel must be recessed using the safety bolts – Fig. 6.

Activated charcoal filter for air recirculation mode

Activated charcoal filters bind odorous substances in air recirculation mode. With normal use (approx. one hour a day), the activated charcoal filter should be replaced once a year.

Note: Activated charcoal filters do not contain any harmful substances and they can be disposed of with your normal household waste.

es

⚠ Indicaciones de seguridad importantes

Leer con atención las siguientes instrucciones. Solo así se puede manejar el aparato de forma correcta y segura. Conservar las instrucciones de uso y montaje para utilizarlas más adelante o para posibles futuros compradores.

Solamente un montaje profesional conforme a las instrucciones de montaje puede garantizar un uso seguro del aparato. El instalador es responsable del funcionamiento perfecto en el lugar de instalación.

¡Peligro de lesiones!

Si el aparato no está fijado correctamente, puede caerse. Todos los elementos de fijación deben montarse debidamente.

¡Peligro de descarga eléctrica!

Las piezas internas del aparato pueden tener bordes afilados. El cable de conexión podría resultar dañado. No doblar ni aprisionar el cable de conexión durante la instalación.

¡Peligro de lesiones!

Las piezas internas del aparato pueden tener bordes afilados. Usar guantes protectores.

¡Peligro de asfixia!

El material de embalaje es peligroso para los niños. No dejar que los niños jueguen con el material de embalaje.

Instalación

¡Atención!

Asegurarse de que no haya cables eléctricos o tuberías de gas o agua en el área donde se va a taladrar.

- Dibujar las posiciones para los tornillos y el contorno de la zona de enganche.
Taladrar orificios con un diámetro de 8 mm y una profundidad de 80 mm e introducir los tacos de manera que queden enrasados con la pared - Figura 1.
- Extraer el filtro de carbón activo y retirar el plástico - Figura 2.
- Atornillar el módulo de circulación de aire y la escuadra de sujeción para el revestimiento de la chimenea - Figura 3.
- Fijar el tubo con las dos abrazaderas de tubo al módulo de circulación de aire y a la salida de aire de la campana extractora.
El tubo debe quedar estirado, acortarlo en caso necesario - Figura 4.
- Montar el revestimiento de la campana (véase "Instrucciones de montaje de la campana extractora").
Ranuras del revestimiento interior de la campana hacia abajo.
- Colocar el filtro de carbono activo - Figura 5.
- Colocar la moldura en posición inclinada, presionar ligeramente hacia arriba y tirar hacia abajo. Las ranuras de la moldura deben pasarse así sobre los pernos de seguridad - Figura 6.

Filtro de carbón activo para funcionamiento con recirculación de aire

El filtro de carbón activo elimina los olores en el funcionamiento con recirculación de aire. Cambiar el filtro de carbón activo 1 vez al año en caso de funcionamiento normal (aprox. 1 hora al día).

Nota: Los filtros de carbón activo no contienen sustancias contaminantes, por lo que se pueden desechar en la basura doméstica.

fi

⚠ Tärkeitä turvaohjeita

Lue tämä käyttöohje huolellisesti. Vasta sitten voit käyttää laitettasi turvallisesti ja oikein. Säilytä käyttö- ja asennusohje myöhempää käyttöä tai seuraavaa käyttäjää varten.

Turvallinen käyttö on taattu vain, kun asennus tehdään ammattitaitoisesti asennusohjeita noudattaen. Asentaja vastaa moitteettomasta toiminnasta laitteen asennuspaikassa.

Loukkaantumisvaara!

Jos laitetta ei ole kiinnitetty asianmukaisesti, se voi pudota. Kaikki kiinnityselementit pitää kiinnittää kunnolla ja varmasti.

Sähköiskun vaara!

Laitteen sisäpuolella olevat rakenneosat voivat olla teräväreunaiset. Liitäntäjohto voi vaurioitua. Varmista, että

liitäntäjohto ei taivu jyrkälle mutkalle tai jää puristuksiin asennuksen aikana.

Loukkaantumiswaara!

Laitteen sisäpuolella olevat rakenneosat voivat olla teräväreunaiset. Käytä suojakäsineitä.

Tukeutumiswaara!

Pakkausmateriaali on vaarallista pikkulapsille. Älä anna lasten leikkiä pakkausmateriaalilla.

Asennus

Huomio!

Varmista, että porattavien reikien alueella ei ole sähkö-, kaasu- tai vesijohtoja.

- Merkitse ruuvien paikat ja kiinnitysalueen ääriiviivat. Pora reiät, Ø 8 mm ja syvyys 80 mm, ja paina tulpat reikiin niin, että ne ovat samassa tasossa seinän kanssa - kuva 1.
- Ota aktiivihiihsuodatin pois paikaltaan ja poista folio - kuva 2.
- Kiinnitä kiertoilmamoduuli ja hormisuojaus kulmaraudat ruuveilla - kuva 3.
- Kiinnitä putki kahdella putkenkiinnittimellä kiertoilmamoduuliin ja liesituulettimen asennuskaulukseen. Putken pitää olla kireä, lyhennä tarvittaessa - kuva 4.
- Asenna hormisuojaus (ks. "Liesituulettimen asennusohje"). Sisemmän hormisuojaus ilmanvaihtoaukot alas.
- Asenna aktiivihiihsuodatin - kuva 5.
- Aseta suojuus viistoon asentoon, paina kevyesti ylöspäin ja työnnä taaksepäin. Ohjaa suojuksessa olevat aukot kiinnityspulttien päälle - kuva 6.

Aktiivihiihsuodatin kiertoilmakäyttöä varten

Aktiivihiihsuodattimet sitovat itseensä hajut kiertoilmakäytössä. Vaihda aktiivihiihsuodatin tavanomaisessa käytössä (päivittäin n. 1 tunti) kerran vuodessa.

Huomautus: Aktiivihiihsuodattimet eivät sisällä haitallisia aineita, joten ne voidaan hävittää kotitalousjätteen mukana.

fr

⚠ Précautions de sécurité importantes

Lire attentivement ce manuel. Ce n'est qu'alors que vous pourrez utiliser votre appareil correctement et en toute sécurité. Conserver la notice d'utilisation et de montage pour un usage ultérieur ou pour le propriétaire suivant.

La sécurité de l'appareil à l'usage est garantie s'il a été encastré conformément à la notice de montage. Le monteur est responsable du fonctionnement correct sur le lieu où l'appareil est installé.

Risque de blessure !

Si l'appareil n'est pas correctement fixé, il peut tomber. Tous les éléments de fixation doivent être montés solidement et de façon sûre.

Risque de choc électrique !

Des pièces à l'intérieur de l'appareil peuvent présenter des arêtes vives. Il y a un risque d'endommagement du câble d'alimentation. Pendant l'installation, veiller à ne pas plier ni coincer le câble d'alimentation.

Risque de blessure !

Des pièces à l'intérieur de l'appareil peuvent présenter des arêtes vives. Porter des gants de protection.

Risque d'asphyxie !

Le matériel d'emballage est dangereux pour les enfants. Ne permettez jamais aux enfants de jouer avec les matériaux d'emballage.

Installation

Attention !

Veillez à ce qu'il n'y ait pas de conduites électriques, de tuyaux de gaz ou d'eau au niveau des perçages.

- Marquer les emplacements des vis et le contour de la zone d'accrochage. Percer des trous de Ø 8 mm et d'une profondeur de 80 mm et enfoncer les chevilles à fleur du mur - fig. 1.
- Retirer le filtre à charbon actif et enlever le film - fig. 2.
- Visser le module de recyclage et la cornière pour le capot de cheminée - fig. 3.

- Fixez le flexible avec les deux colliers au module de recyclage et au manchon d'air de la hotte. Le flexible doit être tendu, le raccourcir si nécessaire - fig. 4.
- Monter les capots de cheminée (voir « Notice de montage de la hotte aspirante »). Les ouïes du capot intérieur de cheminée regardent vers le bas.
- Mettre en place le filtre à charbon actif - fig. 5.
- Positionner le capot en l'inclinant, l'appuyer légèrement vers le haut et le pousser vers l'arrière. Ce faisant, passer les évidements du capot par-dessus les axes de sécurité - fig. 6.

Filtre à charbon actif pour le mode recirculation de l'air

Dans le mode de recirculation de l'air, les filtres à charbon actif absorbent les matières odorantes. En fonctionnement normal (env. 1 heure par jour), changez le filtre à charbon actif 1 fois par an.

Remarque : Les filtres à charbon actif ne contiennent aucune substance nocive et peuvent être mis au rebut avec les déchets ménagers.

it

⚠ Importanti avvertenze di sicurezza

Leggere attentamente le presenti istruzioni per l'uso. Solo così è possibile utilizzare l'apparecchio in modo sicuro e corretto. Custodire con la massima cura le presenti istruzioni per l'uso e il montaggio in caso di un utilizzo futuro o cessione a terzi.

La sicurezza di utilizzo è garantita solo in caso di installazione secondo le regole di buona tecnica riportate nelle istruzioni di montaggio. L'installatore è responsabile del corretto funzionamento nel luogo di installazione.

Pericolo di lesioni!

Se l'apparecchio non viene fissato correttamente può cadere. Tutti gli elementi di fissaggio devono essere montati in modo saldo e sicuro.

Pericolo di scossa elettrica!

Alcuni componenti all'interno dell'apparecchio possono essere affilati. Potrebbe venire danneggiato il cavo di collegamento. Durante l'installazione, fare attenzione a non piegare o serrare il cavo di collegamento.

Pericolo di lesioni!

Alcuni componenti all'interno dell'apparecchio possono essere affilati. Indossare guanti protettivi.

Pericolo di soffocamento!

Il materiale d'imballaggio è pericoloso per i bambini. Non lasciare mai che i bambini giochino con il materiale di imballaggio.

Installazione

Attenzione!

Accertarsi che nell'area dei fori non siano presenti cavi elettrici né condutture del gas o dell'acqua.

- Tracciare le posizioni delle viti e il profilo dell'area di aggancio. Praticare fori con Ø 8 mm e una profondità di 80 mm e inserire i tasselli a filo del muro - figura 1.
- Estrarre il filtro a carboni attivi ed eliminare la pellicola - figura 2.
- Avvitare il modulo di ventilazione e la staffa di supporto per il rivestimento del camino - figura 3.
- Fissare il tubo flessibile con i due collari serratubo al modulo di ventilazione e al manicotto dell'aria della cappa di aspirazione. Il tubo flessibile deve essere teso, accorciarlo se necessario - figura 4.
- Montaggio del rivestimento interno (vedere "Istruzioni di montaggio della cappa di aspirazione"). Le fessure del rivestimento interno del camino devono essere rivolte verso il basso.
- Inserire un filtro a carboni attivi - figura 5.
- Inserire obliquamente il pannello, premere leggermente verso l'alto e spingere verso la parte posteriore. Le fessure sul pannello devono inserirsi sui perni di sicurezza - figura 6.

Filtro a carbone attivo per funzionamento a ricircolo d'aria

I filtri a carbone attivo, nel funzionamento a ricircolo d'aria, trattengono le particelle che causano i cattivi odori. In caso di esercizio normale (all'incirca 1 ora al giorno), sostituire il filtro a carbone attivo una volta all'anno.

Avvertenza: I filtri a carbone attivo non contengono alcuna sostanza nociva e possono essere smaltiti nei rifiuti domestici.

nl

Belangrijke veiligheidsvoorschriften

Lees deze gebruiksaanwijzing zorgvuldig door. Alleen dan kunt u uw apparaat goed en veilig bedienen. Bewaar de gebruiksaanwijzing voor later gebruik of om door te geven aan een volgende eigenaar.

De veiligheid is alleen gewaarborgd bij een deskundige montage volgens de montagehandleiding. De installateur is verantwoordelijk voor een goede werking op de plaats van opstelling.

Risico van letsel!

Is het toestel niet naar behoren bevestigd, dan kan het naar beneden vallen. Alle bevestigingsschroeven moeten vast en veilig worden gemonteerd.

Gevaar van een elektrische schok!

Bepaalde onderdelen in het toestel kunnen scherpe randen hebben. Hierdoor kan de aansluitkabel beschadigd raken. Aansluitkabel niet knikken of afklemmen bij de installatie.

Risico van letsel!

Bepaalde onderdelen in het toestel kunnen scherpe randen hebben. Veiligheidshandschoenen dragen.

Verstikkingsgevaar!

Verpakkingsmateriaal is gevaarlijk voor kinderen. Kinderen nooit met verpakkingsmateriaal laten spelen.

Installatie

Attentie!

Zorg ervoor dat zich in het gebied van de openingen geen stroom-, gas- of waterleidingen bevinden.

- Posities voor de schroeven en de omtrek van het inhanggebied markeren.

Gaten met Ø 8 mm en boordiepte 80 mm boren en de pluggen hier helemaal indrukken - Afb. 1.

- Actief koolfilter uitnemen en de folie verwijderen - Afb. 2.
- Het circulatiemodel en de bevestigingshoek voor het schoorsteenafschermstuk vastschroeven - Afb. 3.
- Slang met de twee bevestigingsringen aan het circulatiemodel en het luchtaansluitstuk van de afzuigkap vastmaken. Slang moet strak gespannen zijn, zo nodig inkorten - Afb. 4.
- Schoorsteenafschermstuk monteren (zie „Installatievoorschrift bij de afzuigkap“).
- Sleuven van het binnenste schoorsteenafschermstuk naar beneden.
- Actief koolfilter inbrengen - Afb. 5.
- Het afschermstuk er schuin tegenaan zetten, licht naar boven drukken en naar achteren schuiven. De uitsparingen van het afschermstuk moeten hierbij over veiligheidsbouten worden geleid - Afb. 6.

Actieve koolfilters voor luchtcirculatie

Actieve koolfilters binden de reukstoffen bij de luchtcirculatie. De actieve koolfilters dienen bij normaal gebruik (dagelijks ca. 1 uur) 1x per jaar te worden vervangen.

Aanwijzing: Actieve koolfilters bevatten geen schadelijke stoffen en kunnen met het huisvuil worden meegegeven.

no

Viktige sikkerhetsanvisninger

Les denne bruksanvisningen nøye. Det er en forutsetning for at du skal kunne bruke apparatet på en sikker og riktig måte. Ta vare på bruks- og monteringsanvisningen slik at du kan bruke den igjen senere eller gi den videre til eventuelle kommende eiere av apparatet.

Sikkerheten under bruken er kun garantert dersom monteringen foretas forskriftsmessig i henhold til monteringsveiledningen.

Installatøren er ansvarlig for at apparatet fungerer som det skal på oppstillingsstedet.

Fare for personskader!

Hvis apparatet ikke er forsvarlig festet, kan det falle ned. Alle festelementer må være fast og sikkert montert.

Fare for elektrisk støt!

Komponenter inni apparatet kan ha skarpe kanter. Strømkabelen kan bli skadet. Strømkabelen må ikke knekkes eller klemmes inn under installasjonen.

Fare for personskader!

Komponenter inni apparatet kan ha skarpe kanter. Bruk vernehansker under installasjon av apparatet.

Fare for kvelning!

Emballasjematerialet er farlig for barn. Barn må aldri få leke med emballasjen.

Installering

Obs!

Se til at det ikke finnes strømledninger, gass- eller vannrør i området ved åpningene.

- Tegn opp posisjonen for skruene og konturen av opphengingsområdet. Bor hull med Ø 8 mm og dybde 80 mm og trykk inn pluggene – fig. 1.
- Ta ut aktivkullfilteret og fjern folien – fig. 2.
- Skru fast sirkulasjonsmodulen og holdeviskelen for avtrekksskjermen – fig. 3.
- Fest slangen med de to klemmene til sirkulasjonsmodulen og til luftstussen på avtrekkshetten. Slangen må være stram. Forkort den om nødvendig – fig. 4.
- Monter avtrekksskjermen (se "Monteringsanvisning for avtrekkshetten"). Sporene på den indre avtrekksskjermen må peke nedover.
- Sett inn aktivkullfilteret – fig 5.
- Sett panelet på skrå, trykk det litt opp og skyv det bakover. Utsparingene i panelet må føres over sikringsboltene – fig. 6.

Aktivkullfilter for sirkulasjonsdrift

Aktivkullfiltere binder luktstoffene i sirkulasjonsdrift. Ved vanlig bruk (ca. 1 time daglig) skal aktivkullfilteret skiftes ut 1 gang i året.

Merk: Aktivkullfiltere inneholder ingen skadelige stoffer og kan kastes i husholdningsavfallet.

pl

Ważne wskazówki dotyczące bezpieczeństwa

Należy dokładnie przeczytać niniejszą instrukcję. Zapoznanie się z nią pozwoli na bezpieczne i właściwe użytkowanie urządzenia. Instrukcję obsługi i montażu należy zachować do późniejszego wglądu lub dla kolejnego użytkownika.

Bezpieczeństwo podczas użytkowania zapewnione jest tylko po prawidłowym zamontowaniu zgodnie z instrukcją montażu. Monter jest odpowiedzialny za prawidłowe działanie w miejscu instalacji urządzenia.

Niebezpieczeństwo obrażeń!

Jeśli urządzenie nie jest prawidłowo przymocowane, może spaść. Wszystkie elementy mocujące muszą być zamontowane starannie i dokładnie.

Niebezpieczeństwo porażenia prądem elektrycznym!

Elementy urządzenia mogą mieć ostre krawędzie. Może to doprowadzić do uszkodzenia przewodu przyłączeniowego. Nie zaginać ani nie zaciskać kabla przyłączeniowego podczas instalowania.

Niebezpieczeństwo obrażeń!

Elementy urządzenia mogą mieć ostre krawędzie. Zaleca się zakładanie rękawic ochronnych.

Niebezpieczeństwo uduszenia!

Opakowanie jest niebezpieczne dla dzieci. Nie pozwalać dzieciom na zabawę opakowaniem.

Instalacja

Uwaga!

Upewnić się, że w obszarze nawierceń nie ma przewodów elektrycznych, rur gazowych ani przewodów doprowadzających wodę.

- Zaznaczyć pozycje śrub i kontur obszaru zawieszenia.
Wywiercić otwory o \varnothing 8 mm i głębokości 80 mm i wcisnąć kołki rozporowe tak, aby ich brzeg znajdował się w jednej płaszczyźnie ze ścianą - rys. 1.
- Wyjąć filtr z węglem aktywnym i usunąć folię - rys. 2.
- Przykręcić moduł obiegu zamkniętego oraz kątownik mocujący do montażu obudowy kominowej - rys. 3.
- Za pomocą dwóch obejm przymocować rurę do modułu obiegu zamkniętego i do króćca powietrza na okapie.
Rura musi być naprężona, w razie potrzeby skrócić - rys. 4.
- Zamontować obudowę kominową (patrz „Instrukcja montażu okapu“).
Szczeliny wewnętrznej obudowy kominowej skierować do dołu.
- Włożyć filtr z węglem aktywnym - rys. 5.
- Nasadzić ukośnie przesłonę, lekko nacisnąć do góry i przesunąć do tyłu. Wgłębienia na przesłonie muszą nachodzić na bolce zabezpieczające - rys. 6.

Filtry z węglem aktywnym do trybu pracy w obiegu zamkniętym

Filtry z węglem aktywnym pochłaniają niepożądane zapachy w trybie pracy w obiegu zamkniętym. Przy standardowym użytkowaniu filtra z węglem aktywnym (codziennie przez ok. 1 godzinę) należy wymieniać filtr 1x w roku.

Wskazówka: Filtry z węglem aktywnym nie zawierają substancji szkodliwych i można je wyrzucać z odpadami komunalnymi.

pt

⚠ Instruções de segurança importantes

Leia atentamente o presente manual. Só assim poderá utilizar o seu aparelho de forma segura e correcta. Guarde as instruções de utilização e montagem para consultas futuras ou para futuros utilizadores.

Só com uma montagem especializada e em conformidade com as instruções de montagem, pode ser garantida a segurança durante a utilização. O instalador é responsável pelo funcionamento correto no local de montagem.

Perigo de ferimentos!

O aparelho pode cair se não estiver correctamente fixado. Todos os elementos de fixação têm de ser montados de forma fixa e segura.

Perigo de choque eléctrico!

Os componentes interiores do aparelho podem ter arestas vivas. O cabo de ligação pode ficar danificado. Não dobrar nem entalar o cabo eléctrico durante a instalação.

Perigo de ferimentos!

Os componentes interiores do aparelho podem ter arestas vivas. Use luvas de protecção.

Perigo de asfixia!

O material de embalagem é perigoso para as crianças. Nunca deixe as crianças brincarem com o material de embalagem.

Instalação

Atenção!

Certifique-se de que não existem cabos eléctricos, tubos de gás ou de água na zona dos furos.

- Marcar as posições para os parafusos e o contorno da zona de suspensão.
Fazer furos com \varnothing de 8 mm e 80 mm de profundidade, e introduzir as buchas niveladas com a parede - Figura 1.
- Retirar o filtro de carvão ativo e remover a película - Figura 2.
- Aparafusar o módulo de circulação de ar e o esquadro de fixação para o painel decorativo da chaminé - Figura 3.
- Fixar a mangueira com as duas braçadeiras no módulo de circulação de ar e na manga de ar do exaustor.
A mangueira deve estar esticada, cortar se necessário - Figura 4.
- Montar o painel decorativo da chaminé (ver "Instruções de montagem do exaustor").
Apontar os entalhes do painel decorativo interior para baixo.
- Montar o filtro de carvão ativo - Figura 5.

- Montar a aba inclinada, premir levemente para cima e empurrar para trás. Os rebaixos do friso decorativo devem ser alinhados por cima dos pinos de segurança - Figura 6.

Filtro de carvão ativo para funcionamento com recirculação de ar

Os filtros de carvão ativo aglutinam as substâncias odoríferas no funcionamento com recirculação de ar. Com utilização normal (aprox. 1 hora por dia) substitua o filtro de carvão ativo 1 x por ano.

Nota: Os filtros de carvão ativo não contêm substâncias nocivas e podem ser eliminados juntamente com o lixo doméstico.

ru

⚠ Важные правила техники безопасности

Внимательно прочитайте данное руководство. Оно поможет вам научиться правильно и безопасно пользоваться прибором. Сохраняйте руководство по эксплуатации и инструкции по монтажу для дальнейшего использования или для передачи новому владельцу.

Безопасность эксплуатации гарантируется только при квалифицированной сборке с соблюдением инструкции по монтажу. За безупречность функционирования ответственность несёт монтажёр.

Опасность травмирования!

Если прибор не зафиксирован надлежащим образом, он может упасть. Все элементы крепления должны быть надёжно установлены.

Опасность удара током!

Некоторые детали внутри прибора имеют острые кромки, что может повредить соединительный провод. Проследите, чтобы соединительный провод не зажимался и не перегибался.

Опасность травмирования!

Некоторые детали внутри прибора имеют острые кромки. Используйте защитные перчатки.

Опасность удушья!

Упаковочный материал представляет опасность для детей. Никогда не позволяйте детям играть с упаковочным материалом.

Установка

Внимание!

Убедитесь, что в зоне сверления отверстий нет электропроводки, газопроводов или водных труб.

- Разметьте точки расположения винтов и контур зоны крепления.
Просверлите отверстия (\varnothing 8 мм, глубина 80 мм) и вставьте дюбели заподлицо со стенкой - рис. 1.
- Выньте угольный фильтр и удалите пленку - рис. 2.
- Привинтите вытяжной модуль и кронштейн для вытяжной трубы - рис. 3
- Закрепите шланг двумя хомутами на вытяжном модуле и воздуховоде.
Шланг должен быть натянут, при необходимости укоротите его - рис. 4.
- Установите вытяжную трубу (см. «Руководство по эксплуатации вытяжки»).
- Прорези на внутренней части вытяжной трубы должны смотреть вниз.
- Установите фильтр с активированным углём - рис. 5.
- Вставьте лицевую панель под углом, слегка приподнимите и задвиньте назад. Пазы на лицевой панели должны защелкнуться на стопорах - рис. 6.

Фильтр с активированным углём для режима рециркуляции воздуха

Фильтр с активированным углём задерживает неприятные запахи в режиме рециркуляции воздуха. При нормальной эксплуатации (ежедневно прим. 1 час) фильтр с активированным углём заменяется 1 раз в год.

Указание: Фильтры с активированным углём не содержат вредных веществ и могут утилизироваться с бытовым мусором.

Dôležité bezpečnostné pokyny

Tento návod si starostlivo prečítajte. Len potom môžete spotrebič obsluhovať bezpečne a správne. Návod na používanie a montážny návod si odložte na neskoršie použitie alebo pre nasledujúceho vlastníka spotrebiča.

Len pri odbornej montáži zodpovedajúcej tomuto montážnemu návodu je zaručená bezpečnosť pri používaní. Inštalatér je zodpovedný za bezchybné fungovanie na mieste inštalácie.

Nebezpečenstvo poranenia!

Keď spotrebič nie je riadne upevnený, môže spadnúť. Všetky upevňovacie prvky musia byť pevne a bezpečne namontované.

Nebezpečenstvo úrazu elektrickým prúdom!!

Súčiastky vo vnútri spotrebiča môžu mať ostré hrany. Pripájací kábel sa môže poškodiť. Pripájací kábel počas inštalácie nezlomte alebo nezacviknite.

Nebezpečenstvo poranenia!

Súčiastky vo vnútri spotrebiča môžu mať ostré hrany. Používajte ochranné rukavice.

Nebezpečenstvo udusenía!

Obalový materiál predstavuje nebezpečenstvo pre deti. Nikdy nenechajte deti hrať sa s obalovým materiálom.

Instalácia

Pozor!

Zaistite, aby sa vŕtanie vykonávalo v miestach, kde sa nenachádzajú žiadne elektrické vedenia, plynové alebo vodovodné potrubia.

- Vyznačte si umiestnenie skrutiek a obrys oblasti zavesenia. Vyvŕtajte otvory s Ø 8 mm a hĺbkou 80 mm a vŕtajte do nich rozperky tak, aby lícovali so stenou – obrázok 1.
- Vyberte aktívny uhlíkový filter a odstráňte fóliu – obrázok 2.
- Priskrutkujte modul s cirkuláciou vzduchu a pridržiavací uholník pre komínové obloženie – obrázok 3.
- Hadicu pripevnite dvomi sponami na module na cirkuláciu vzduchu a k hrdlu na odvod vzduchu odsávača pár. Hadica musí byť napnutá, v prípade potreby ju skráťte – obrázok 4.
- Namontujte komínové obloženie (pozri „Návod na montáž odsávača pár“). Zárezy vnútorného komínového obloženia nadol.
- Vložte aktívny uhlíkový filter – obrázok 5.
- Nasadte šikmo panel, zatlačte ho mierne nahor a zasuňte dozadu. Výrezy v paneli pritom musia viesť nad zaisťovacími čapmi – obrázok 6.

Aktívny uhlíkový filter pre cirkulačnú prevádzku

Aktívne uhlíkové filtre viažu pachové látky v cirkulačnej prevádzke. Aktívny uhlíkový filter vymeňte pri normálnej prevádzke (denne približne 1 hodinu) 1x ročne.

Upozornenie: Aktívne uhlíkové filtre neobsahujú škodlivé látky, preto sa môžu likvidovať spolu s domácim odpadom.

Pomembna varnostna navodila

Pazljivo preberite ta uvod. Šele potem lahko aparat uporabljate varno in pravilno. Navodila za uporabo in vgradnjo shranite za kasnejšo uporabo ali za naslednjega lastnika.

Varnost med uporabo je zagotovljena le v primeru strokovne montaže v skladu z navodili za montažo. Monter je odgovoren za brezhibno delovanje na mestu postavitve.

Nevarnost telesnih poškodb!

Če aparat ni pravilno pritrjen, lahko pade. Vsi pritrdilni elementi morajo biti trdno in varno montirani.

Nevarnost udara električnega toka!

Sestavni deli v aparatu imajo lahko ostre robove. Priključni kábel se lahko poškoduje. Med namestitvijo ne prepognite ali ukleščite priključnega kabla.

Nevarnost telesnih poškodb!

Sestavni deli v aparatu imajo lahko ostre robove. Nosite zaščitne rokavice.

Nevarnost zadušitve!

Emblažni material je nevaren za otroke. Nikoli ne dovolite otrokom, da se igrajo z emblažnim materialom.

Namestitev

Pozor!

Prepričajte se, da na območju izvrtin ni električnih, plinskih ali vodnih napeljav.

- Označite položaje za vijake in obris predela obešanja. Izvrtajte odprtine s premerom 8 mm in globino 80 mm in vanje potisnite čepe, tako da so poravnani s steno – slika 1.
- Odstranite filter z aktivnim ogljem in odstranite folijo – slika 2.
- Pritrdite modul za recirkulacijo zraka in pritrdilni kotnik za okrov jaška – slika 3.
- Cev s cevnicama spojka pritrdite na modul za recirkulacijo zraka in nastavek za zračno cev na napi. Cev mora biti napeta, zato jo po potrebi skrajšajte – slika 4.
- Namestite okrov jaška (glejte „Navodila za montažo nape“). Zareze notranjega okrova jaška obrnite navzdol.
- Namestite filter z aktivnim ogljem – slika 5.
- Čelno ploščo namestite počez, jo rahlo pritisnite navzgor in potisnite nazaj. Utora na čelni plošči je treba pri tem voditi prek varovalnih zatičev – slika 6.

Filter z aktivnim ogljem za obtočno delovanje

Filtri z aktivnim ogljem med obtočnim delovanjem nase vežejo vonj. Pri normalni uporabi (pribl. 1 ura dnevno) filter z aktivnim ogljem zamenjajte enkrat letno.

Opomba: Filtri z aktivnim ogljem ne vsebujejo škodljivih snovi, zato jih lahko odvržete med navadne odpadke.

Viktiga säkerhetsanvisningar!

Läs bruksanvisningen noggrant. Det är viktigt för att du ska kunna använda enheten säkert och på rätt sätt. Spara bruks- och monteringsanvisningen för framtida bruk och eventuella kommande ägare.

En säker användning kan bara garanteras om spisfläkten monteras på fackmässigt sätt och i enlighet med monteringsanvisningen. Installatören ansvarar för en felfri funktion på platsen.

Skaderisk!

Om enheten inte är ordentligt fäst på väggen, så kan den falla ned. Alla fästkomponenter måste monteras stadigt och säkert.

Risk för elstöt!

Det finns komponenter inuti enheten som har vassa kanter. Anslutningskabeln kan skadas. Anslutningskabeln får inte vikas eller klämmas vid installationen.

Skaderisk!

En del komponenter inuti enheten har vassa kanter. Bär alltid skyddshandskar.

Kvävningsrisk!

Förpackningsmaterial är farligt för barn. Låt aldrig barn leka med förpackningsmaterialet.

Installation

Obs!

Se till att det inte finns några elledningar, gas- eller vattenrör i det område där du tänker borra.

- Markera borrhålen för skruvarna och området där fläkten ska hänga på väggen. Borra 80 mm djupa Ø 8 mm-hål och tryck i plugg så att de ligger jäms med väggen - bild 1.
- Ta ur det aktiva kolfiltret och ta bort folien - bild 2.
- Skruva fast cirkulationsluftmodulen och fästvinklarna till flätkåpan - bild 3.
- Fäst slangen med 2 slangklämmor i cirkulationsluftmodul och flätkåpan's luftanslutning. Slangen ska vara sträckt, korta om det behövs - bild 4.
- Sätta på flätkåpan (se "Fläktens monteringsanvisning"). Skjut den inre delen nedåt.
- Sätta i aktivt kolfilter - bild 5.
- Sätt i delen snett och tryck uppåt och bakåt något. Urtagen i delen ska gå över låsskruvarna - bild 6.

Aktiv kolfilter för cirkulationsdrift

Det aktiva kolfiltret binder oset vid cirkulationsdrift. Byt aktivt kolfilter 1 ggn om året vid normal användning (ca 1 h varje dag).

Anvisning: Aktiva kolfilter innehåller inga skadliga ämnen och går att slänga i hushållssoporna.

tr

⚠ Önemli güvenlik uyarıları

Bu kılavuzu dikkatlice okuyunuz. Ancak bu şekilde cihazı güvenli ve doğru bir biçimde kullanmanız mümkün olacaktır. Daha sonra kullanılmak üzere veya başka birisinin kullanımı için kullanım ve montaj kılavuzunu muhafaza ediniz.

Sadece montaj kılavuzuna göre yapılmış uzmanca bir kurma sayesinde, kullanım güvenliği garanti edilmiş olur. Yerleşim yerinde sorunsuz çalışmadan tesisatçı sorumludur.

Yaralanma tehlikesi!

Cihaz, gerektiği gibi sabitlenmemişse düşebilir. Tüm sabitleme elemanları sıkılmış ve güvenli bir şekilde monte edilmiş olmalıdır.

Elektrik çarpma tehlikesi!

Cihaz içindeki parçalar keskin kenarlı olabilir. Bağlantı kablosu hasar görebilir. Bağlantı kablosunu kurma işlemi esnasında katlamayınız veya sıkıştırmayınız.

Yaralanma tehlikesi!

Cihaz içindeki parçalar keskin kenarlı olabilir. Koruyucu eldivenler kullanınız.

Boğulma tehlikesi!

Ambalaj malzemeleri çocuklar için tehlikelidir. Çocukların ambalaj malzemeleri ile oynamalarına kesinlikle izin vermeyiniz.

Kurulum

Dikkat!

Deliklerin etrafında elektrik hatlarının, gaz veya su borularının olmadığından emin olunuz.

- Cıvataların pozisyonlarını ve cihazı asma alanının kenarlarını çiziniz.
8 mm çapında ve 80 mm derinliğinde delikler açınız ve dübelleri duvarla hizalayarak bastırınız - Resim 1.
- Aktif kömür filtresi çıkarılmalı ve folyo kaldırılmalıdır - Resim 2.
- Havalandırma modülü ve baca kaplaması tutturma köşebendini vidalayınız - Resim 3.
- Hortum, iki boru braketi ile havalandırma modülü üzerinde ve davlumbaz fan kademeleri üzerine sabitlenmelidir.
Hortum gergin olmalıdır, gerekirse kısaltılmalıdır - Resim 4.
- Baca kaplamasının monte edilmesi (bkz. "Davlumbaz montaj kılavuzu").
İç baca kaplamasının delikleri aşağı doğru olmalıdır.
- Aktif kömür filtresi takılmalıdır - Resim 5.
- Kaplama enine oturmali, hafifçe yukarı bastırılmalı ve aşağı itilmelidir. Kaplama üzerindeki boşluklar üzerinden de emniyet pimi ile geçilmelidir - Resim 6.

Hava sirkülasyonu modu için aktif karbon filtresi

Aktif karbon filtresi hava sirkülasyonu modundaki koku parçacıklarını bağlar. Aktif karbon filtresini normal işletimde yılda (günlük yaklaşık 1 saat) 1x aralıklarla değiştiriniz.

Bilgi: Aktif karbon filtresi zararlı maddeler içermez ve evsel atıklarla birlikte imha edilebilir.

