

**Indhold**

<span style="color: red;">■</span> Sikkerhedsanvisninger .....	1
<span style="color: green;">■</span> Miljøvenlig bortskaffelse .....	1
<span style="color: grey;">■</span> Opstillingssted .....	1
<span style="color: orange;">■</span> Leveringsomfang .....	2
<span style="color: blue;">■</span> Mål og vægt .....	3
<span style="color: yellow;">■</span> Længder, vand- og afløbsslanger .....	3
<span style="color: lightblue;">■</span> Nyttigt værktøj .....	3
<span style="color: teal;">■</span> Fjerne transportsikringer .....	4
<span style="color: darkblue;">■</span> Vandtilslutning .....	5
<span style="color: darkgreen;">■</span> Indjustering .....	5
<span style="color: green;">■</span> Elektrisk tilslutning .....	6
<span style="color: yellow;">■</span> Transport, f.eks. ved flytning .....	6
<span style="color: orange;">■</span> Tekniske data .....	7
<span style="color: grey;">■</span> Kundeservice .....	7
<span style="color: lightgrey;">■</span> Aquastop-garanti.....	7
<span style="color: darkgrey;">■</span> Monteringsvejledning.....	8-13

Billeder 1-13

**!** Læs venligst denne vejledning, inden vaskemaskinen tages i brug!  
 Overhold også den separate brugsanvisning.  
 Opbevar alle papirer til senere brug eller til evt. efterfølgende ejere af maskinen.



# Sikkerhedsanvisninger

- Vaskemaskinen er meget tung - vær forsigtig, når den skal løftes.
- Pas på: Hvis vandet i slangerne er frosset, kan de knække/springe. Vaskemaskinen må ikke opstilles i rum, hvor der kan blive frost, eller i det fri.
- Vaskemaskinen kan blive beskadiget. Løft ikke vaskemaskinen i dele, der stikker ud (som f.eks. påfyldningslugen).
- Udover de her nævnte anvisninger kan der være specielle forskrifter fra vand- og elektricitetsværkerne, der skal overholdes.
- Lad i tvivlstilfælde en fagmand foretage tilslutningen.
- Der må ikke være knæk eller revner i bordpladen i området ved vaskemaskinen.
- Slinger og ledninger skal placeres, så der ikke er fare for, at nogen snubler over dem.

# Miljøvenlig bortskaffelse



- Bortskaf emballagen på en miljøvenlig måde.
- Denne maskine er mærket iht. det europæiske direktiv 2002/96/EF om genvinding og bortskaffelse af affald fra elektrisk og elektronisk udstyr (waste electrical and electronic equipment - WEEE). Direktivet fastsætter rammen for returnering og genanvendelse af kasserede el-apparater i alle EU-lande.

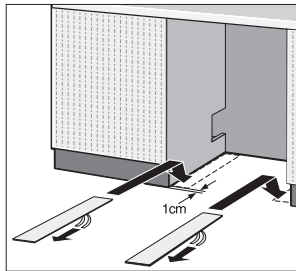
# Opstillingssted

- Det er vigtigt, at vaskemaskinen står fast og stabilt, så den ikke "vandrer"!
- Underlaget på opstillingsstedet skal være fast og plant.
- Bløde tæpper/gulvbelægninger er ikke egnede.

## Opstilling med glideskinner

Glideskinner gør det lettere at skyde vaskemaskinen ind på plads i nichen. Bestilles med reservedelsnr. 66 1827.

Fugt glideskinnerne med en blanding af vand og opvaskemiddel, inden maskinen skydes ind på plads. Anvend ikke fedt og/eller olie!



## Indbygning under en høj bordplade -> Mål og vægt, side 3

- Indjusteringslister: Bestillingsnr. WZ 20470, WMZ 20470, Z 7090X0
- Sæt til forøgelse af højde: Bestillingsnr. WZ 20440, WMZ 20440, Z 7060X0

## Opstilling på sokkel

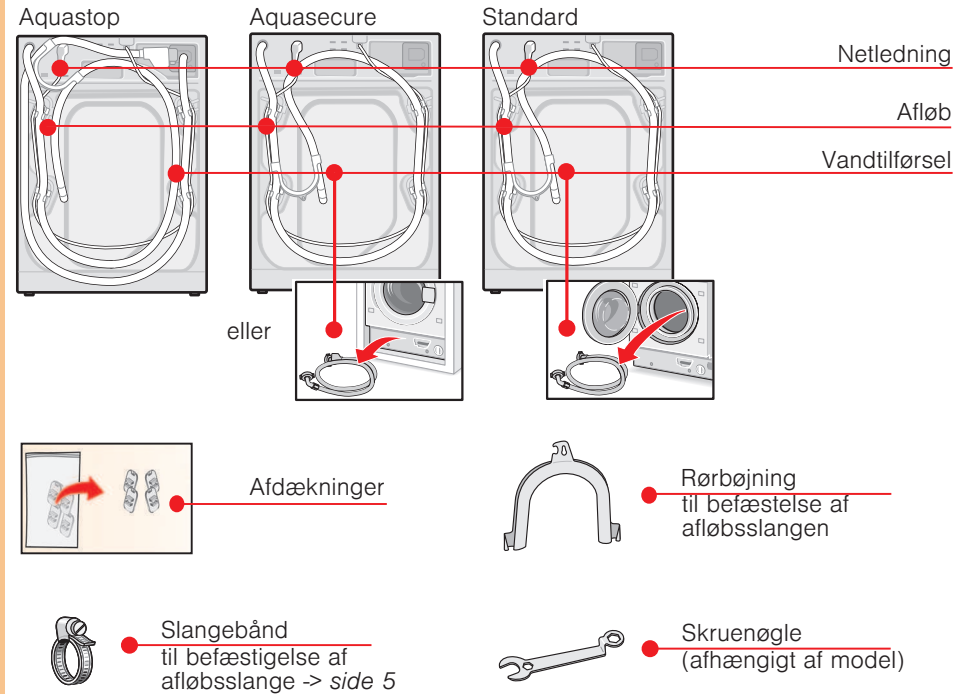
Vaskemaskinens forreste fødder skal **altid** fastgøres med fastgøringsbeslag. Bestillingsnr. WMZ 2200, WX 975600, CZ 110600, Z 7080X0

## Opstilling på gulv, som er lagt på træbjælker

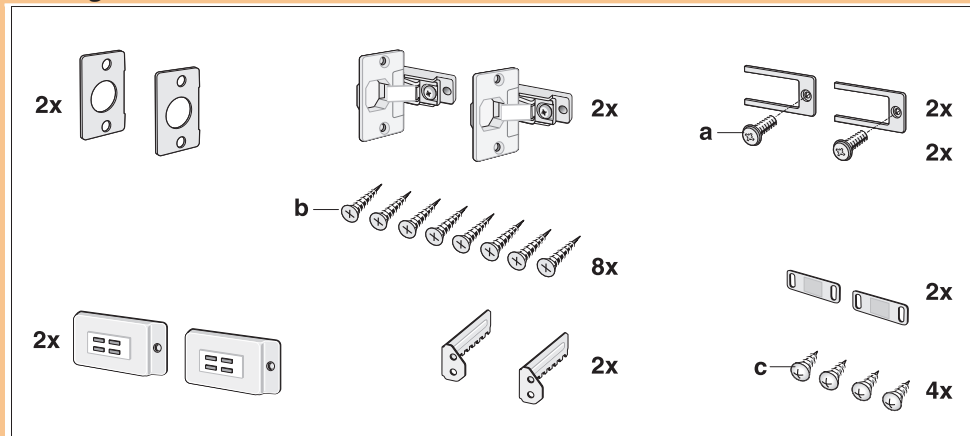
- Opstil om muligt vaskemaskinen i et hjørne.
- Skru en vandfast træplade (min. 30 mm tyk) fast på gulvet. Overhold afstanden til bordpladen!
- Vaskemaskinens fødder skal **altid** fastgøres med fastgøringsbeslag. Bestillingsnr. WMZ 2200, WX 975600, CZ 110600, Z 7080X0

# Leveringsomfang afhænger af model

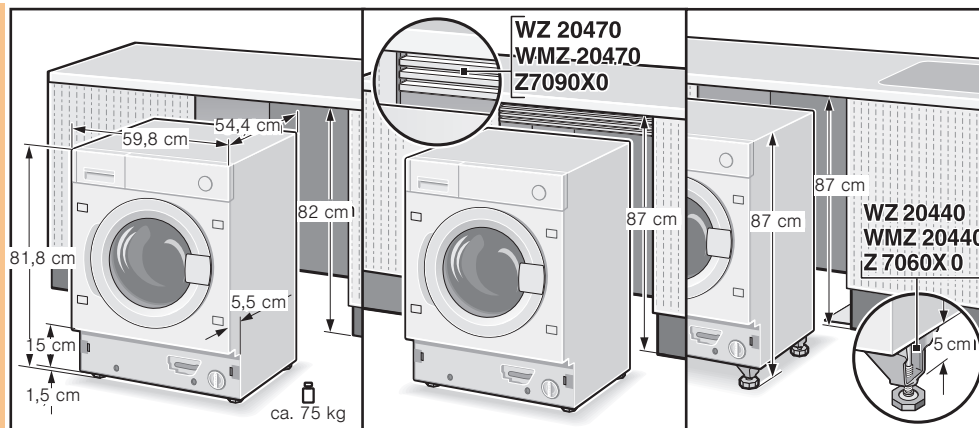
Væden i tromlen stammer fra den afsluttende kontrol på fabrikken.



## Montagedele -> side 8 - 13

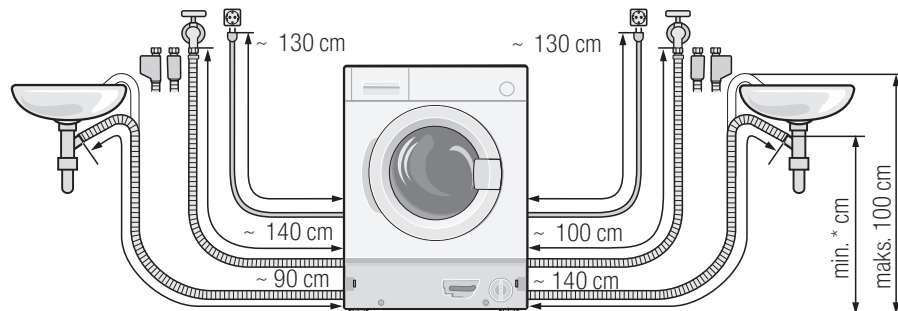


## Mål og vægt afhængigt af model



## Længder, vand- og afløbsslanger afhængigt af model

**i** Tilslutning i venstre side eller tilslutning i højre side



\* Modellerne Standard, Aquasecure min. 60 cm - maks. 100 cm.  
Model Aquastop 0 - maks. 100 cm.

Bemærk: Når der anvendes slangeholdere, bliver de mulige maksimale slangelængder reduceret!

Fås i specialforretninger/kundeservice:

- Forlængerslanger til Aquastop hhv. koldvandstilførsel (ca. 2,50 m).
- Bestillingsnr. WMZ2380, WZ10130, CZ11350, Z7070X0

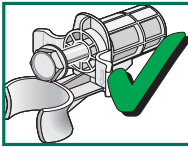
## Nyttigt værktøj

- Vaterpas til indjustering
- Skruetrækker
- Boremaskine

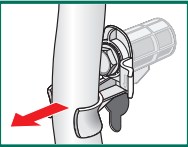
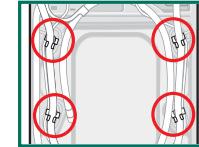
## Fjerne transportsikringer



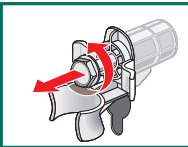
- Før vaskemaskinen tages i brug første gang, skal alle 4 transportsikringer fjernes og opbevares til senere brug.
- Det er meget vigtigt at montere transportsikringerne igen ved en senere transport - de forhindrer beskadigelse af maskinen. → Side 6.
- Opbevar skrue og bøsning.



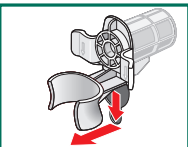
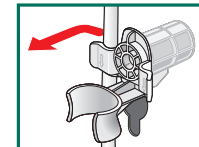
1. Tag slangerne (afhængigt af model) ud af holderne og rørbøjningen. Tag rørbøjningen af.



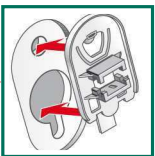
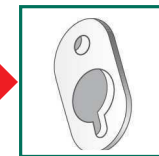
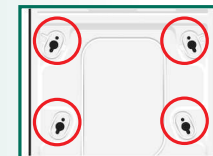
2. Frigør alle 4 transportsikringer, og tag dem ud.



3. Tag netledningen ud af holderne. Fjern bøsningerne.



4. Sæt afdækningerne på.



# Vandtilslutning afhængigt af model

- ⚠ **Fare for elektrisk stød!** Aquastop sikkerhedsanordningen må ikke dyppes i vand (indeholder en elektrisk ventil).
- Det er meget vigtigt, at anvisningerne i dette kapitel overholdes - derved undgås lækager eller vandskader!
- **Pas på:** Vaskemaskinen må kun anvendes med koldt ledningsvand.
- Den må ikke tilsluttes til blandingsbatteriet på en trykløst varmtvandsanlæg.
- Anvend kun den leverede vandtilførselsslange eller en slange fra en specialforretning - anvend aldrig en brugt slange!
- Lad i tvivlstilfælde en fagmand foretage tilslutningen.

## Vandtilførsel

### Vandtilførselsslange:

**Pas på:** Slangen må ikke knækkes, klemmes, ændres eller skæres over (i modsat fald kan der ikke garanteres for brudstyrken).

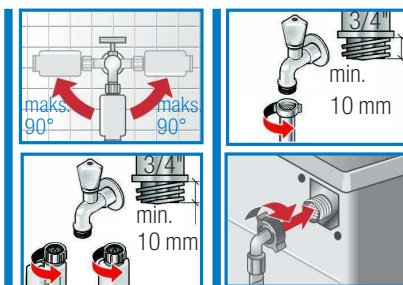
### Optimalt vandtryk i vandforsyningsnettet: 100-1000 kPa (1-10 bar)

- Et vandflow på mindst 8 l/min ved helt åben vandhane.
- Hvis vandtrykket er højere, skal der monteres en trykreduktionsventil.

Model: Aquastop  
Aquasecure

Standard

1. Tilslut vandtilførselsslangen til vandhane.  
Spænd kun slangeforskrutningerne til med hånden.
2. Luk langsomt op for vandhane, og kontroller samtidig, om tilslutningsstederne er tætte.  
**Pas på:** Skrueforbindelserne står under tryk fra vandforsyningsnettet.



## Afløb

### Vandafløbslange:

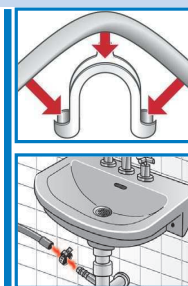
**Pas på:** Slangen må ikke knækkes eller trækkes i længden.

### Højdeforskel mellem opstillingssted og afløb:

- Ved modellerne Aquasecure, Standard min. 60 cm - maks. 100 cm.
- Ved model Aquastop 0 - maks. 100 cm.

### Afløb i en vandlås:

**Pas på:** Tilslutningsstedet skal sikres med et slangespændebånd, Ø 24-40 mm.



# Indjustering

- ⚠ **Kraftig støj, vibrationer og at maskinen "vandrør" kan skyldes ukorrekt indjustering!** Alle maskinens fire fødder skal stå fast på underlaget. Vaskemaskinen må ikke vippe! Kontroller vaskemaskinens indjustering med vaterpasset, og korriger eventuelt. Vaskemaskinen må ikke berøre sidevæggene i nichen! Kontramøtrikkerne på de forreste fødder skal være skruet fast til mod kabinettet!

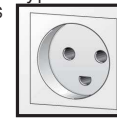


# Elektrisk tilslutning

- Apparatet er udstyret med et EU-Schuko-stik (sikkerhedsstik) og kan anvendes i Finland, Norge og Sverige. I Danmark er apparatet kun godkendt til brug i forbindelse med en stikkontakt type E hhv. type CEE7/7-S med et jordben.



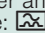
Typ E



Typ K

Hvis der kun findes en stikkontakt af type K på tilslutningsstedet, skal apparatet tilsluttes med en egnet stik-adapter. Kun på denne kan det sikres, at apparatet er korrekt sikkerhedsjordat.

Denne adapter (tilladt til maks. 13 ampere) kan bestilles via kundeservice (reserveredelsnr. 616581).

- Vaskemaskinen må kun tilsluttes til vekselstrøm over en korrekt installeret beskyttelsesstikkontakt.
- Den aktuelle netspænding skal stemme overens med angivelserne om netspænding på vaskemaskinens typeskilt → side 7; Tekniske data.
- Tilslutningsværdier samt krævet sikring → side 7; Tekniske data.
- Sørg for, at:
  - Netstik og stikkontakt passer sammen
  - Ledningstværsnittet er stort nok
  - Jordingssystemet er installeret i henhold til forskrifterne.
- Hvis det er nødvendigt at udskifte netkablet, må dette kun udføres af en elektriker. Der kan fås reserve-netkabler hos kundeservice.
- Der må ikke anvendes multistik-/koblinger og/eller forlængerledninger.
- Hvis der anvendes et fejlstrømsrelæ, må der kun anvendes en type, som er forsynet med dette mærke: . Kun dette mærke garanterer for, at alle aktuelt gældende forskrifter bliver overholdt.
- Netstik:
  - Træk aldrig netstikket ud af stikkontakten / sæt det ikke i stikkontakten med fugtige hænder.
  - Træk kun i selve netstikket og aldrig i ledningen.
  - Træk aldrig netstikket ud, mens maskinen er i drift.

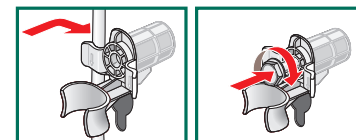
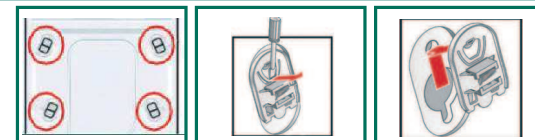
# Transport, f.eks. ved flytning

## 1. Inden transport af vaskemaskinen:

1. Luk for vandhane.
2. Reducer vandtrykket i tilløbsslangen → Brugsanvisning; Si i vandtilførsel.
3. Tap restvandet af maskinen → Brugsanvisning; Pumpe.
4. Afbryd strømforsyningen til vaskemaskinen.
5. Afmonter slangerne.

## 2. Monter transportsikringerne:

1. Tag afdækningerne af.
2. Sæt alle 4 bøsninger ind i hullerne. Klem netledningen fast i holderne. Sæt skruerne i, og spænd dem til.  
Efter transport skal transportsikringerne **ubetinget** fjernes! → Side 4.



For at forhindre at vaskemidlet løber ubrugt ud i afløbet ved den næste vask: Hæld 1 liter vand i kammer II, og start programmet **Udpumpning**.

# Tekniske data

<b>Vægt</b>	75 - 84 kg <i>afhængigt af model</i>
<b>Nettilslutning</b>	Mærkespænding 220-240 V, 50 Hz Mærkestrøm 10 A Mærkeeffekt 2300 W
<b>Vandtryk</b>	100-1000 kPa (1-10 bar)
<b>Prøveprogrammer</b>	Iht. gældende europæisk standard 60456.

# Kundeservice

- Hvis De ikke selv kan afhjælpe en fejl → Brugsanvisning: *Hvad nu hvis ...*, side 12/13, kan De kontakte vores kundeservice. Vi finder altid en passende løsning - også for at undgå unødvendige teknikerbesøg.
- Kontaktdata for den nærmeste kundeservice findes i *Brugsanvisningen*, side 1hvv. på listen over kundeserviceafdelinger (afhængigt af model).
- Oplys maskinens modelnummer (E-nr.) og fabrikationsnummer (FD) til kundeservice.

E-Nr. \_\_\_\_\_ FD \_\_\_\_\_

Modelnummer Fabrikationsnummer

*Disse oplysninger findes følgende steder:*

*På lugens inderside og på bagsiden af apparatet.*

● **De kan være sikker på, at producenten har den største kompetence.** Så henvend Dem til os.

På den måde sikres det, at reparationer bliver udført af uddannede serviceteknikere, som anvender originale reservedele.

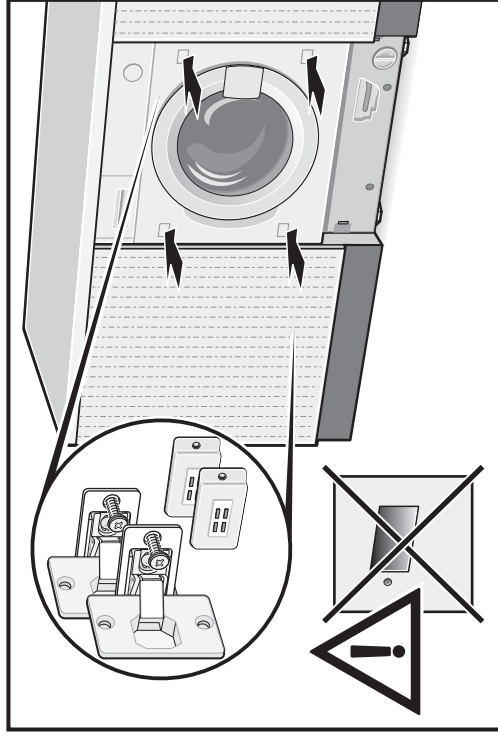
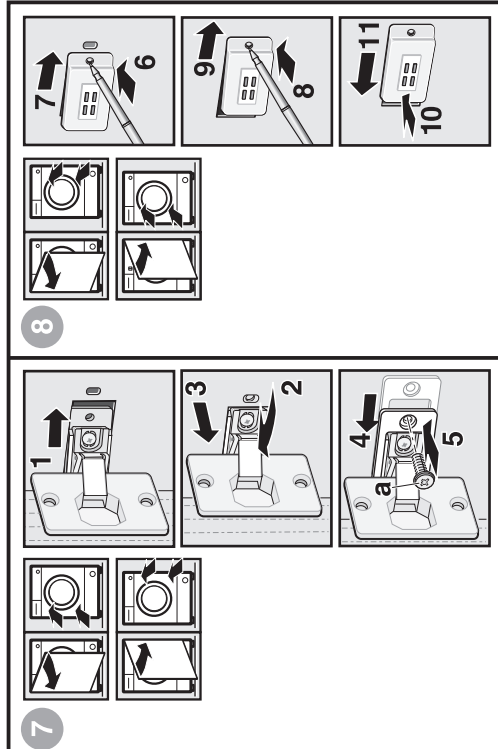
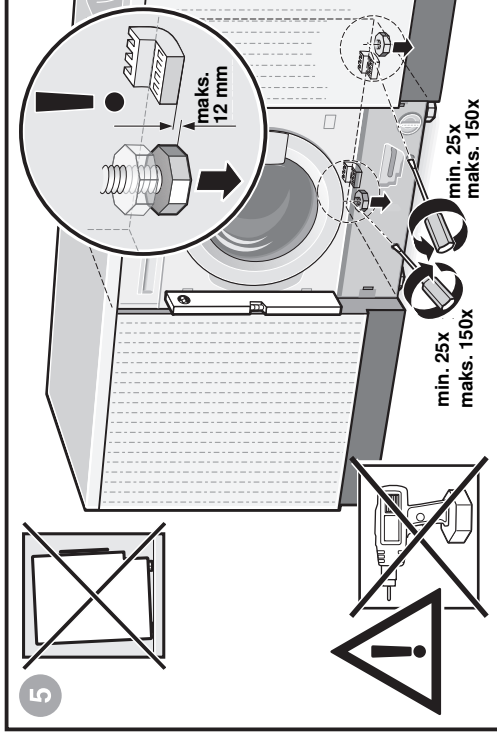
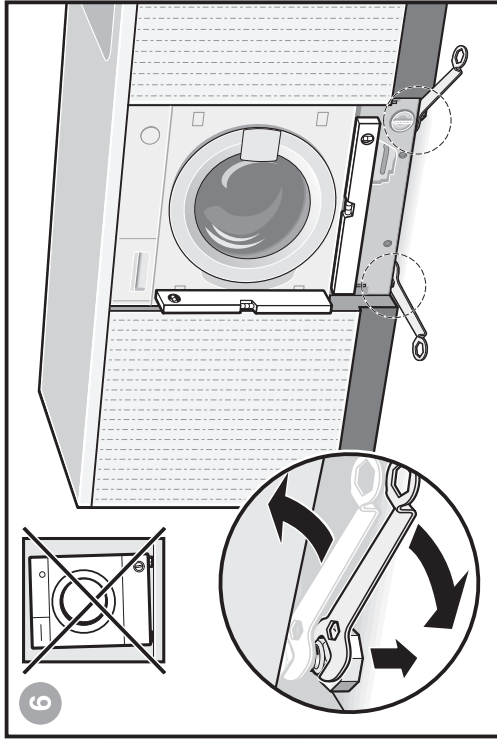
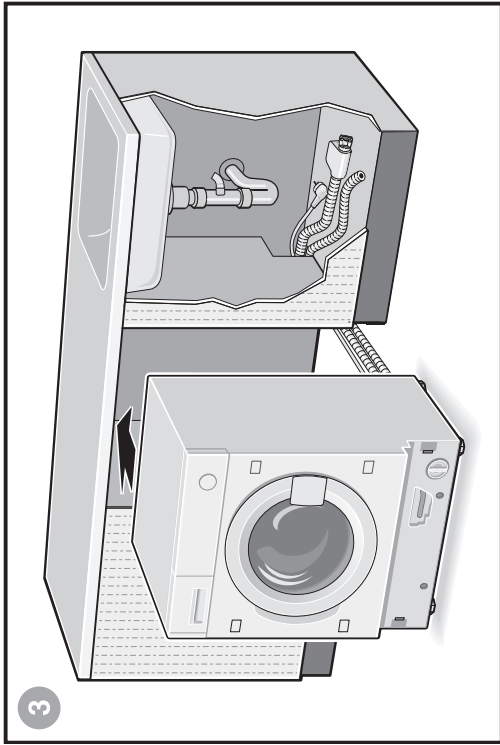
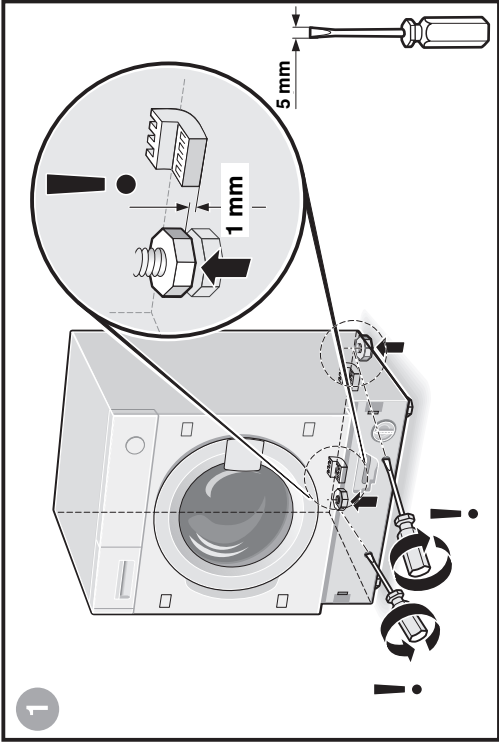
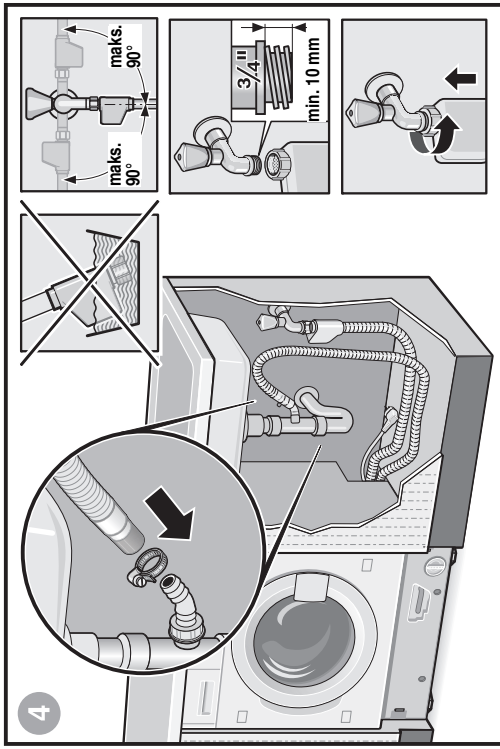
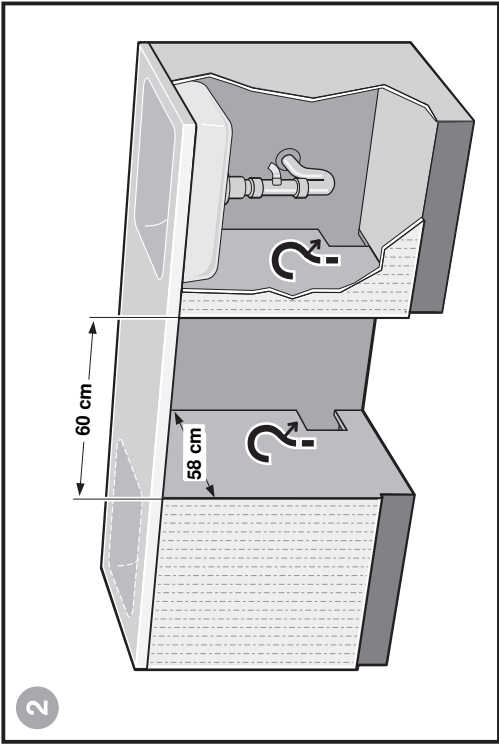
# Aquastop garanti *Kun for apparater med Aquastop*

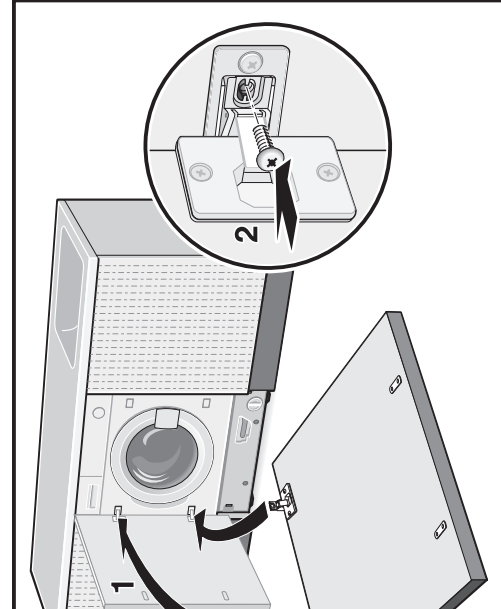
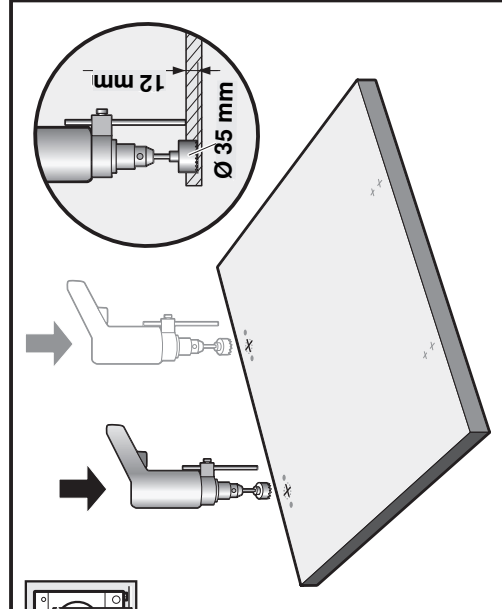
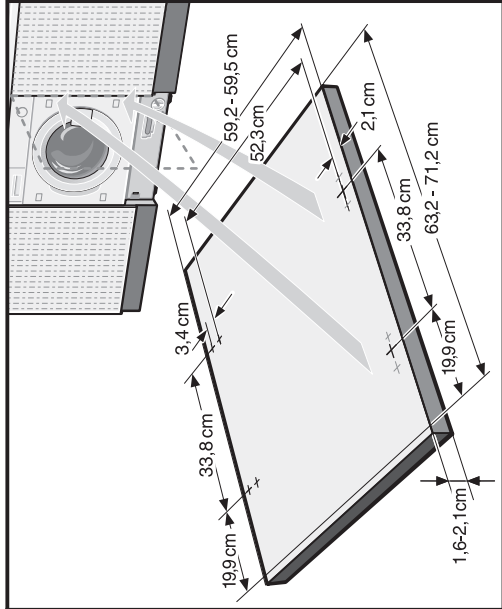
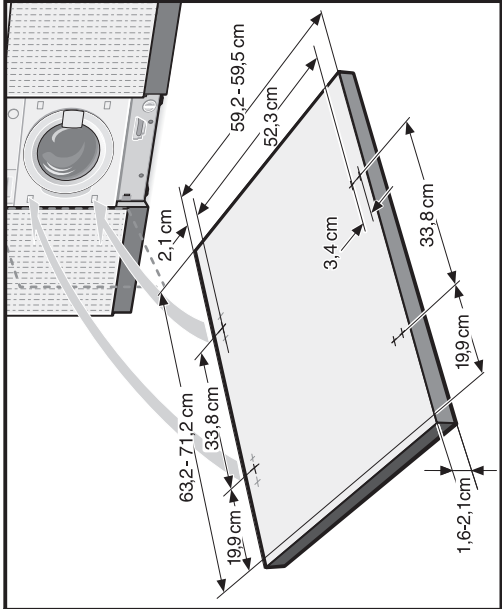
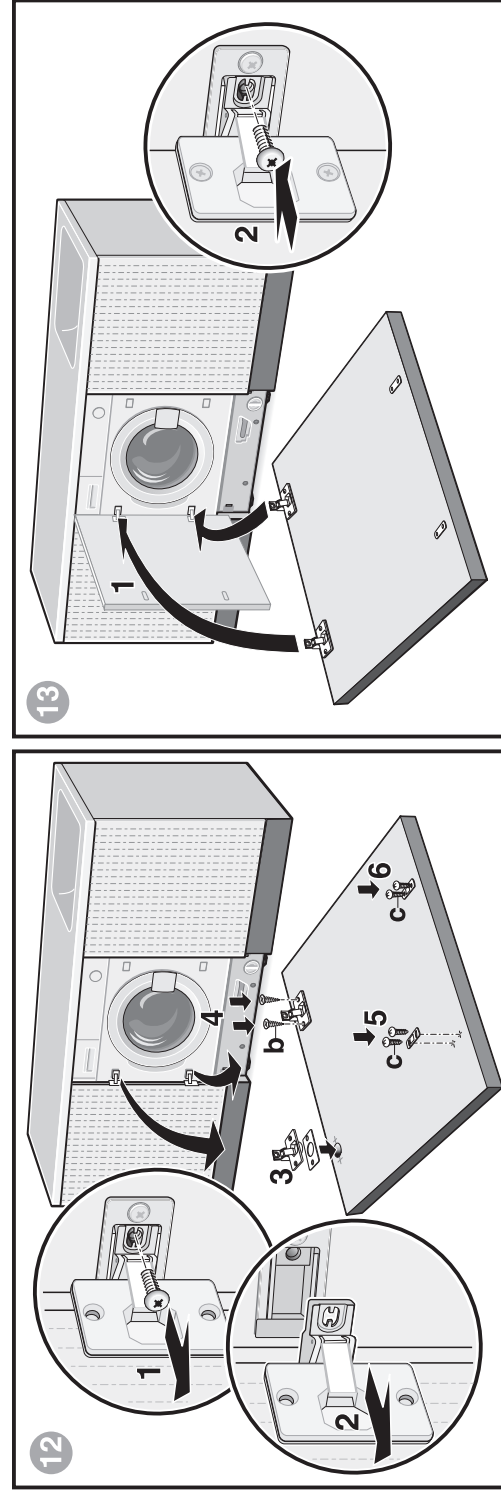
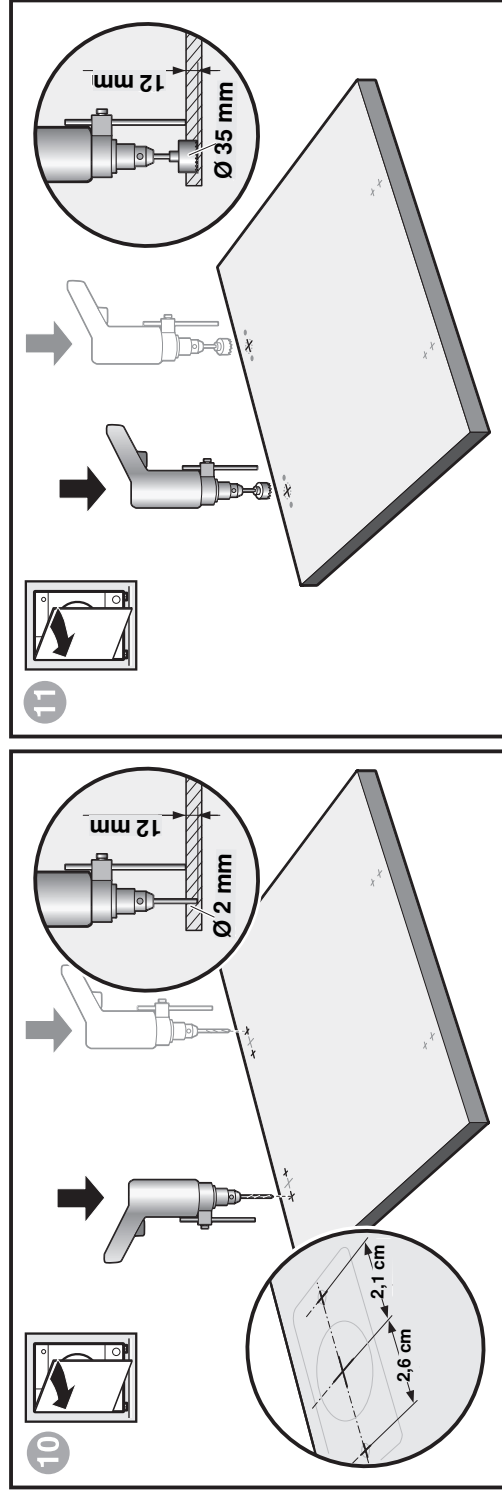
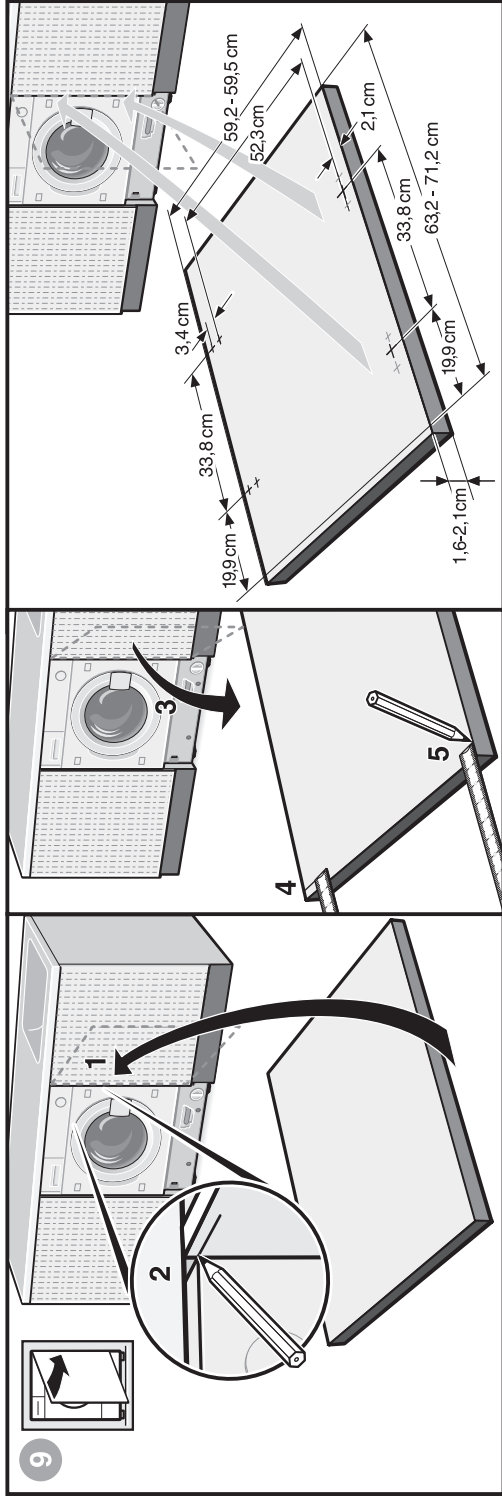
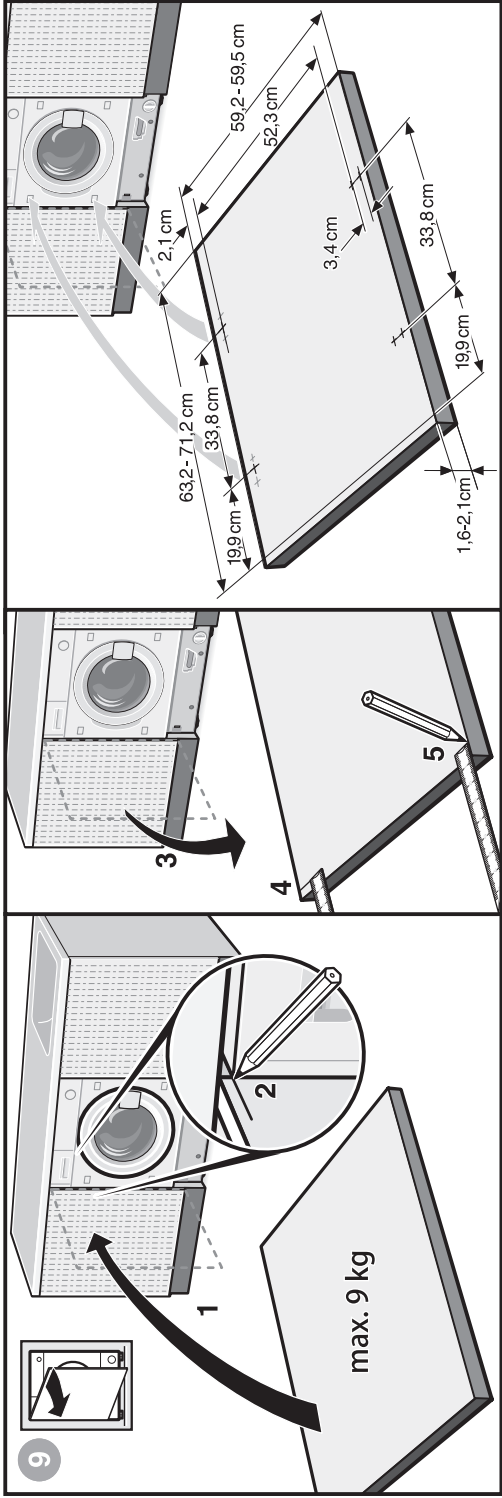
Udover forhandlerens garantiforpligtigelser iht. købekontrakten og ud over vores almindelige garantiforpligtigelser for apparatet yder vi erstatning i henhold til følgende betingelser:

1. Hvis der opstår en vandskade, der skyldes en fejl i Aquastop systemet, erstatter vi skader til private brugere.
2. Denne garantiforpligtigelse gælder for hele apparatets levetid
3. Det er en forudsætning for garantiforpligtigelsen, at apparatet med Aquastop er blevet opstillet og tilsluttet korrekt iht. vores vejledning. Dette omfatter også anvendelse af den korrekte Aquastop-forlænger (originalt tilbehør). Vores garanti omfatter ikke defekte tilførselsledninger eller armaturer mellem Aquastop tilslutningen og vandhanen.
4. Apparater med Aquastop behøver generelt ikke at være under opsigt under brugen, og det er heller ikke nødvendigt at sikre dem efter brug ved at lukke for vandhanen. Det er kun ved længere tids fravær fra boligen (f.eks. ved en ferie af flere ugers varighed), at der skal lukkes for vandhanen.

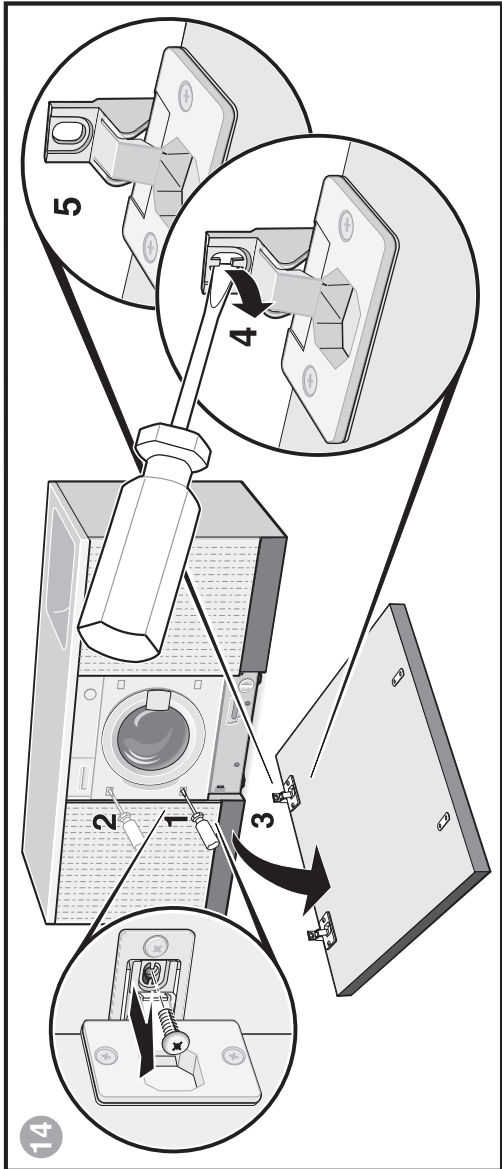
Producent (se brugsanvisning)



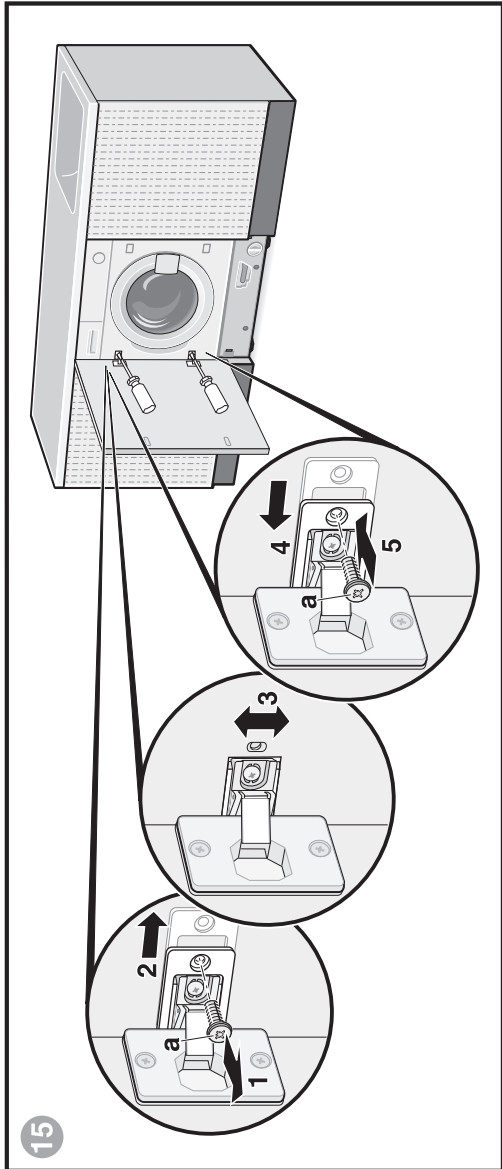
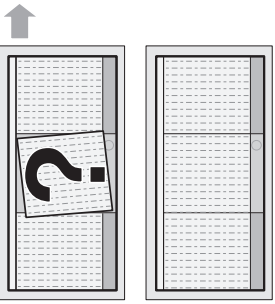




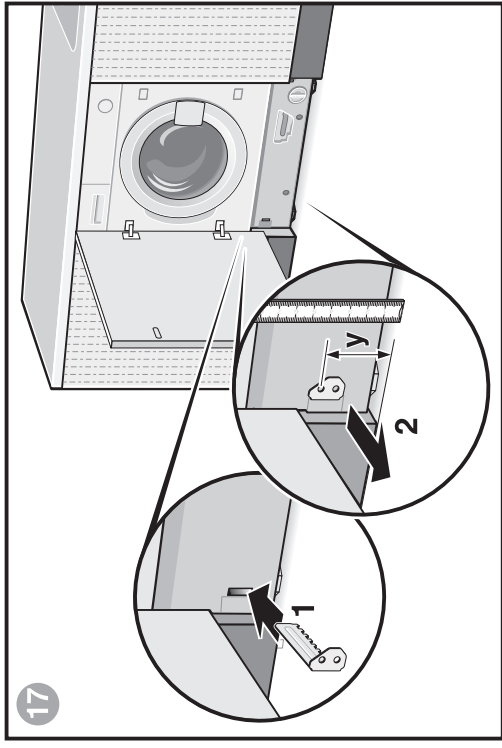
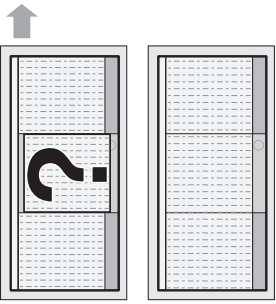




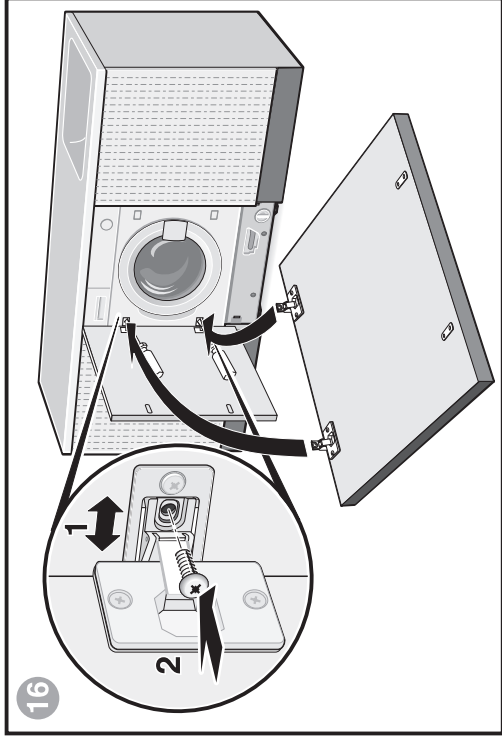
14



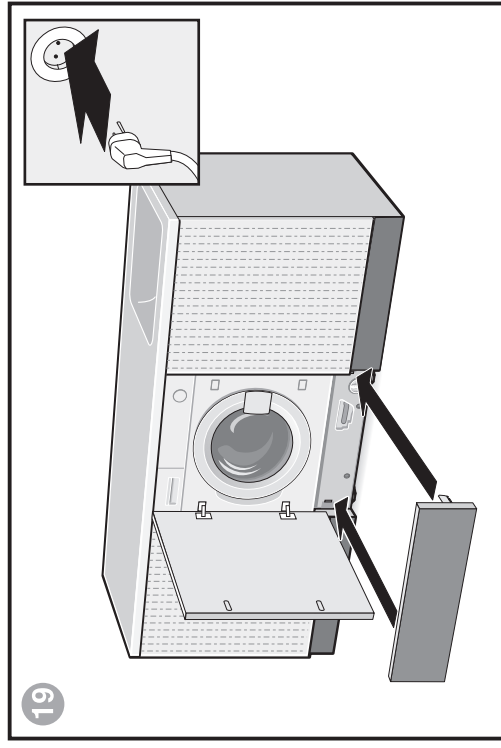
15



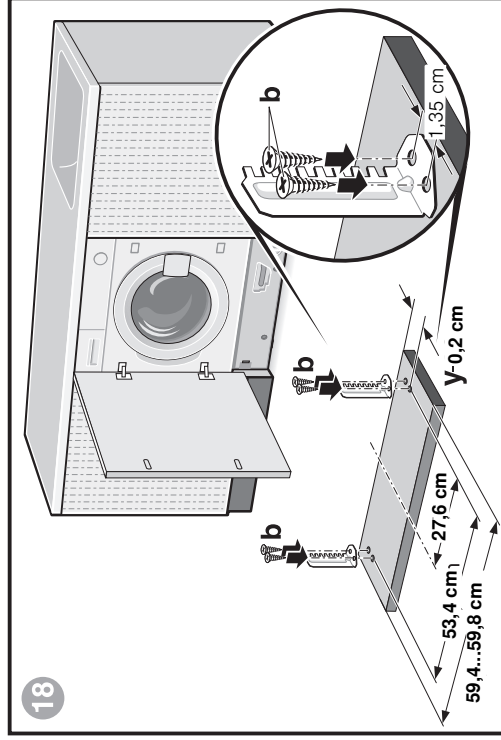
17



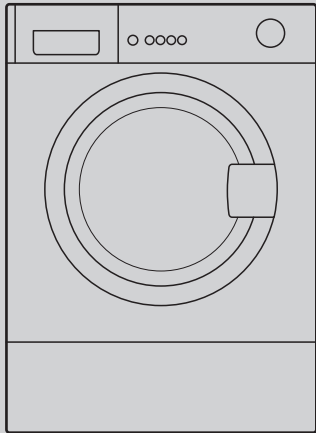
16



19



18



## Vaskemaskine

### Opstillings- og montagevejledning

da

## Indhold

	<i>Side</i>
■ Sikkerhedsanvisninger .....	1
■ Miljøvenlig bortskaffelse .....	1
■ Opstillingssted .....	1
■ Leveringsomfang .....	2
■ Mål og vægt .....	3
■ Længder, vand- og afløbsslanger .....	3
■ Nyttigt værktøj .....	3
■ Fjerne transportsikringer .....	4
■ Vandtilslutning .....	5
■ Indjustering .....	5
■ Elektrisk tilslutning .....	6
■ Transport, f.eks. ved flytning .....	6
■ Tekniske data .....	7
■ Kundeservice .....	7
■ Aquastop-garanti .....	7
■ Monteringsvejledning .....	8-13
	Billeder 1-19



**Læs venligst denne vejledning, inden vaskemaskinen tages i brug!**  
**Overhold også den separate brugsanvisning.**  
**Opbevar alle papirer til senere brug eller til evt. efterfølgende ejere af maskinen.**