

Säkerhetsanvisningar

- Tvättmaskinen är tung - var försiktig när du lyfter den.
- Obs! Slangar som fryser kan gå sönder eller spricka. Placera inte tvättmaskinen i alltför kalla utrymmen eller utomhus.
- Tvättmaskinen kan skadas. Lyft inte i utskjutande delar (t.ex. påfyllningsluckan).
- Utöver de här anvisningarna kan ev. särskilda föreskrifter från din vattenleverantör och eloperatör gälla.
- Låt en fackman sköta anslutningen om du är tveksam.
- Arbetsplattan får inte vara skadad i tvättmaskinens område.
- Dra slangar och ledningar på ett sådant sätt att man inte riskerar att snubbla på dem.

Miljövänlig avyttring

- Avyttra förpackningen på ett miljövänligt sätt
- Den här maskinen är märkt i enlighet med EG-direktivet 2002/96/EG om avfall som utgörs av eller innehåller elektriska eller elektroniska produkter (waste electrical and electronic equipment - WEEE). Direktivet anger giltiga regler för återtagande och återvinning av uttjänta enheter inom EU.

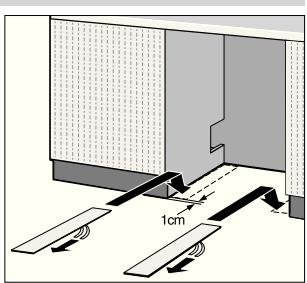
Uppställningsyta

- Det är viktigt att tvättmaskinen står stadigt, så att den inte vandrar!
- Uppställningsytan ska vara stabil och jämn.
- Passar inte mjuka golvläggningar.

Vid uppställning med glidplåtar*

Glidplåtar gör det lättare att skjuta in tvättmaskinen i inbyggnadsnischen. Beställning via reservdelsnr 66 1827

Innan glidplåtarna skjuts in i maskinen ska de fuktas med en blandning av vatten och diskmedel. Använd aldrig fett och/eller oljor!



Vid montering under en hög bänkskiva, kontrollera → maskinmätt, sid. 3

- Utjämningslister: Beställn.nr WZ 20470, WMZ 20470, Z 7090X0
- Upphöjningstilläts: Beställn.nr WZ 20440, WMZ 20440, Z 7060X0

Vid sockelmontering

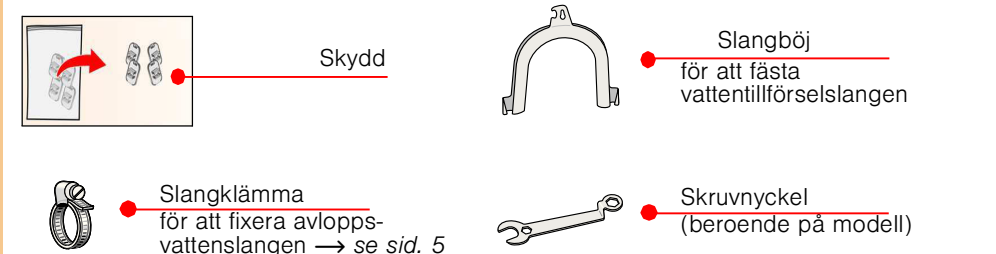
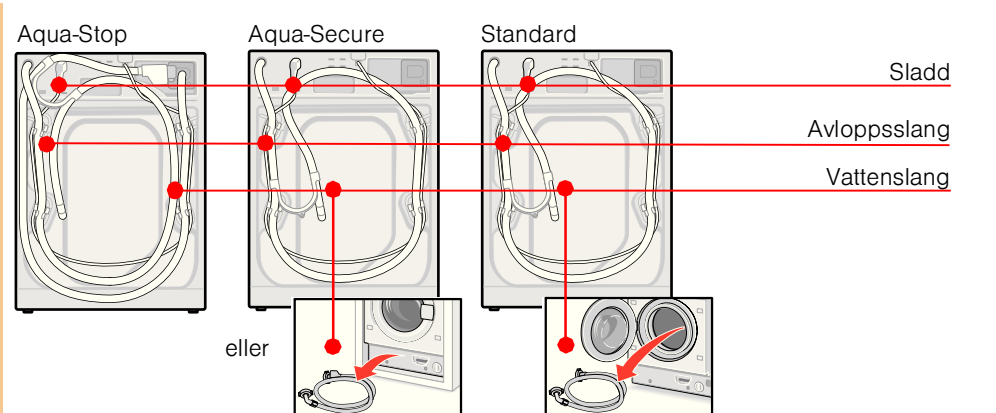
Du **måste** göra fast tvättmaskinens fötter med fästjärn. Beställn.nr WMZ 2200, WX 975600, CZ 110600, Z 7080X0

Vid uppställning på trall

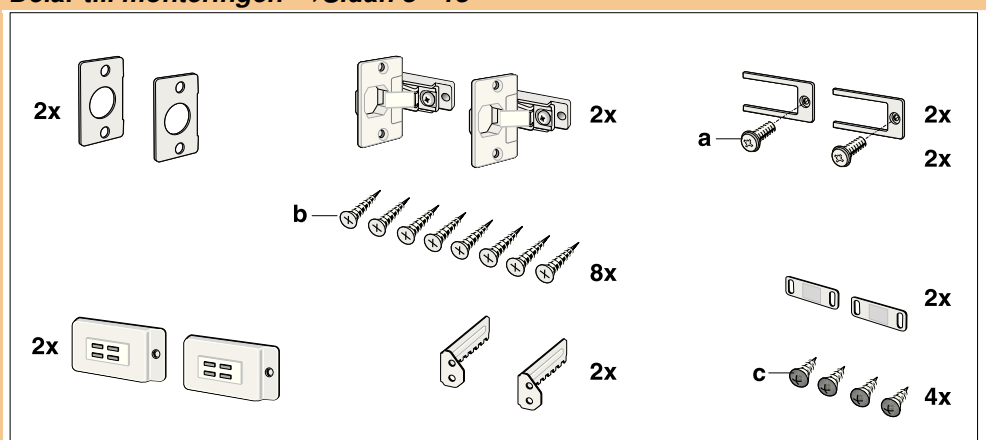
- Ställ tvättmaskinen i ett hörn, om det går.
- Skruva fast en fuktskyddad träskiva (minst 30 mm tjock) i golvet. Ta hänsyn till höjden på arbetsbänken i köket!
- Du **måste** göra fast tvättmaskinens fötter med fästjärn. Beställn.nr WMZ 2200, WX 975600, CZ 110600, Z 7080X0

Medföljande tillbehör beroende på modell

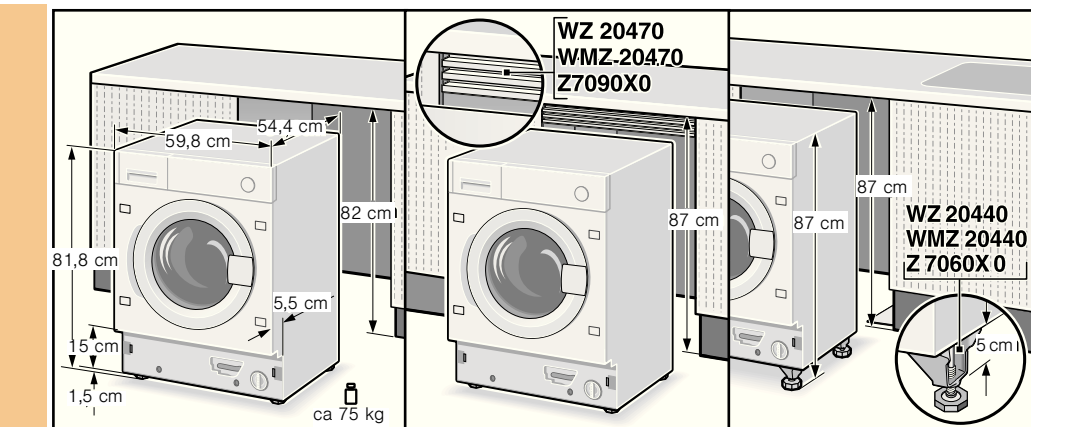
Fuktigheten i trumman är ett resultat av slutkontrollen.



Delar till monteringen → Sidan 8 - 13

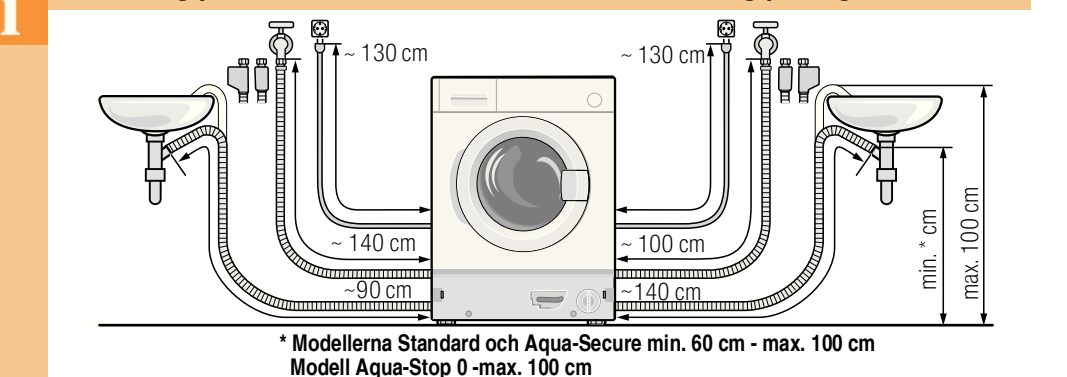


Maskinens mått beroende på modell



Slang- och sladdlängder beroende på modell

Anslutning på vänster sida eller Anslutning på höger sida



Tips: Använd slanghållare för att korta av slanglängderna. Finns hos återförsäljaren och hos service:
- Förlängning för Aqua-Stop- resp. kallvattentilloppsslang (ca 2,50 m). Beställn.nr WMZ2380, WZ10130, CZ11350, Z7070X0

Bra verktyg

- Vattenpass för upprättning
- Skruvmejsel
- Borrmaskin

Ta bort transportsäkringarna

- Ta bort de 4 transportsäkringarna före den första användningen, och spara dem för kommande behov.
- Vid senare transport måste transportsäkringarna monteras igen - förhindrar maskinskador. → Sid. 6.
- Spara skruvar och hylsor.

1. Ta ut slangarna (beroende på modell) ur hållarna och slangböjen. Ta bort slangböjen.



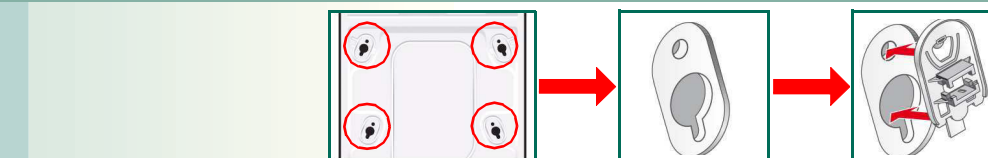
2. Lossa och ta bort alla 4 transportsäkringarna.



3. Ta ut sladden ur hållarna. Ta bort hylsorna.



4. Sätt på täcklocken.



Vattenanslutning beroende på modell

- risk för elektriska stötar! Doppa inte Aqua-Stop-skyddet i vatten (innehåller elventil).
- Följ anvisningarna i kapitlet, så slipper du läckor och vattenskador!
- **Obs!** Anslut alltid tvättmaskinen till kallvattenkranen.
- Anslut den aldrig till blandardelen på en trycklös varmvattenberedare.
- Använd aldrig gamla vattenslangar, använd bara slangen du fick med i leveransen eller vattenslang från auktoriserad återförsäljare!
- Låt en fackman sköta anslutningen om du är tveksam.

Vattenanslutning

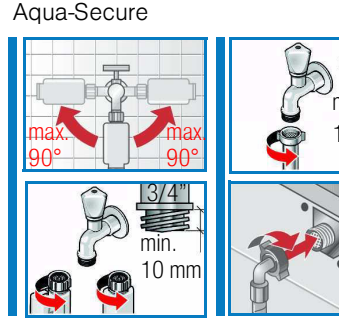
Vattenslang:
Obs! Du får inte vika, klämma, ändra eller skära i slangen (Då är det inte säkert att slangen håller tätt.)

Optimalt vattentryck i ledningsnätet: 100-1000 kPa (1-10 bar)

- Vid öppnad vattenkran rinner minst 8 l/min.
- Montera en strypventil om vattentrycket är högre.

Modell: Aqua-Stop Aqua-Secure Standard

1. Anslut vattenslangen till vattenkranen. Dra åt skruvkopplingarna för hand.
2. Öppna vattenkranen försiktigt och kontrollera att anslutningsställena är täta. **Obs!** Skruvkopplingen står under vattenledningstryck.

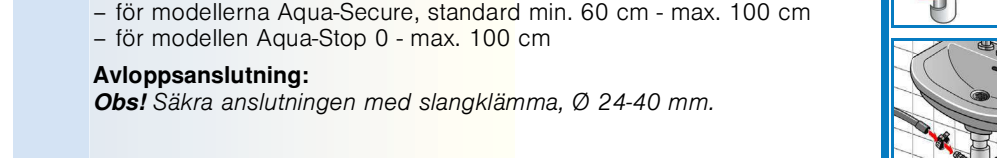


Avlopp

Avloppsslang:
Obs! Du får inte vika eller dra i slangen.

Höjdskillnad mellan uppställningsyta och avlopp:
- för modellerna Aqua-Secure, standard min. 60 cm - max. 100 cm
- för modellen Aqua-Stop 0 - max. 100 cm

Avloppsanslutning:
Obs! Säkra anslutningen med slangklämma, Ø 24-40 mm.



Uppställning

- Kraftigt oljud, vibrationer och att maskinen "vandrar" kan bero på att maskinen är fel uppställd!
- Alla fyra maskinfötterna måste stå stadigt på golvet. Tvättmaskinen får inte vicka. Kontrollera att tvättmaskinen är nivellerad med ett vattenpass, justera om det behövs. Tvättmaskinen får inte ligga emot sidoväggarna på inbyggnadsnischen! Låsmuttrarna på de främre maskinfötterna måste vara hårt skruvade mot höljet.

Elanslutning

- Anslut bara tvättmaskinen till växelström via ett rätt installerat, jordat uttag.
- Nätpänningen och spänningsangivelsen på tvättmaskinen måste stämma överens. → Sid. 7; Tekniska data.
- Effekt samt den säkring som krävs → Sid. 7; Tekniska data.
- Se till så att:
 - kontakt och uttag passar ihop,
 - ledningsarean är tillräcklig
 - jordningen är installerad enligt föreskrifterna.
- Bara en behörig elektriker får byta nätsladd, om det behövs. Reservsladd finns hos service.
- Använd inga flerpoliga insticksanslutningar/kopplingar eller förlängningsladdar.
- Har du jordfelsbrytare, så ska den ha den här symbolen: . Märkningen garanterar att enheten uppfyller gällande föreskrifter.
- Stickkontakt:
 - ta inte tag i nätkontakten för att sätta in eller dra ut den ur uttaget med fuktiga händer.
 - ta endast tag i stickkontakten, inte i sladden, när du drar ut nätkontakten ur uttaget.
 - dra aldrig i sladden under drift.

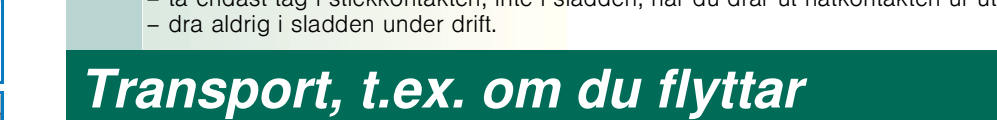
Transport, t.ex. om du flyttar

1. Innan du transporterar tvättmaskinen:

1. Stäng vattenkranen.
2. Stäng av vattnet till maskinen → Bruksanvisning, silen i vattenslangen.
3. Töm ur ev. tvättvatten som finns kvar i slangen → Bruksanvisning, tvättmaskinspump.
4. Bryt strömmen till tvättmaskinen och dra ur kontakten eller lossa elanslutningen.
5. Ta av slangarna.

2. Montera transportsäkringar:

1. Ta bort skydden.
2. Sätt in alla 4 hylsorna. Kläm fast nätsladden i hållarna. Sätt in och dra åt skruvarna.



Efter transporten **måste** du ta bort transportsäkringarna! → Sid. 4.

Gör så här för att förhindra att oanvänt tvättmedel rinner ut i avloppet vid nästa tvätt: Håll 1 l vatten i fack II och starta programmet **Tömning**.

Tekniska data

Vikt	75 - 84 kg beroende på modell
Elanslutning	Märkspänning 220-240 V, 50 Hz Märkström 10 A Märkeffekt 2 300 W
Vattentryck	100-1 000 kPa (1-10 bar)
Kontrollprogram	enligt gällande europeisk norm 60456

Service

- Kontrollera om du inte kan åtgärda felet själv innan du kontaktar service → Bruksanvisning: Vad gör jag när..., Sid. 12/13. Vi hittar alltid en lämplig lösning och hjälper dig också ibland att slippa onödiga besök av teknikern.
- Kontaktuppgifter för den närmaste kundtjänsten finns i Bruksanvisning; sidan 1 och i förteckningen över kundtjänster (beroende på modell).
- Ange produktnummer (E-nr) och tillverkningsnummer (FD) när du kontaktar service.

Dessa uppgifter finns på påfyllningsluckans insida och maskinens baksida

Produktnummer tillverkningsnummer
Lita på tillverkarens kompetens. Kontakta oss. Då är du säker på att reparationen utförs av utbildade servicetekniker med tillgång till originalreservdelar.

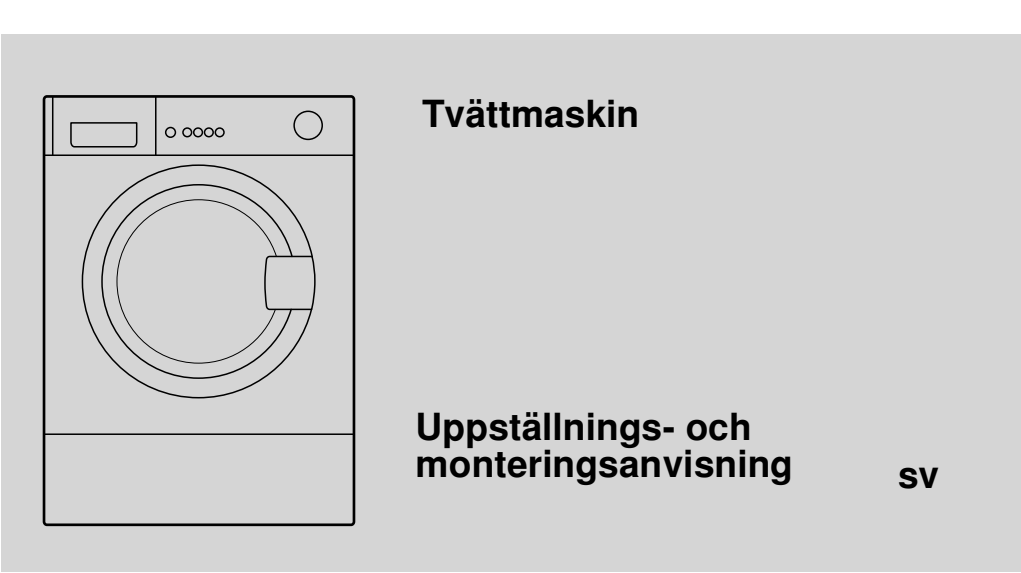
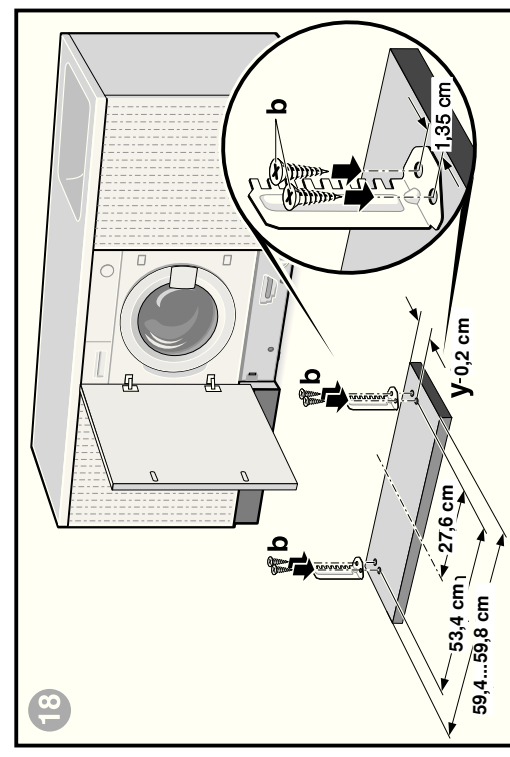
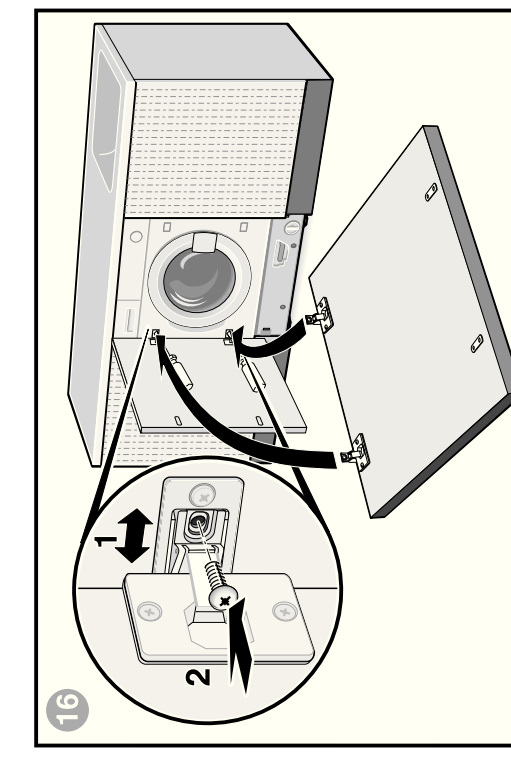
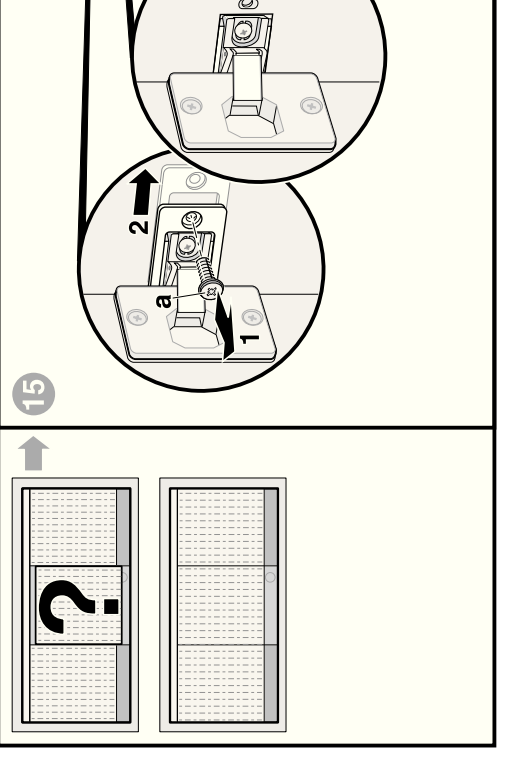
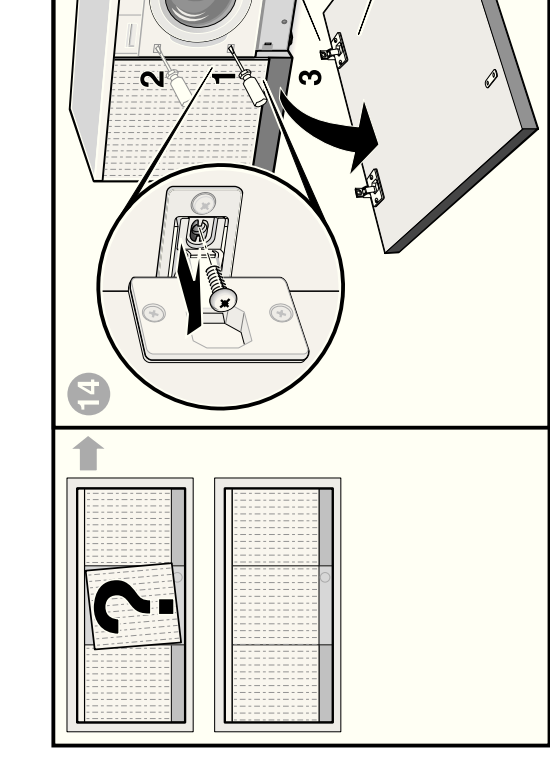
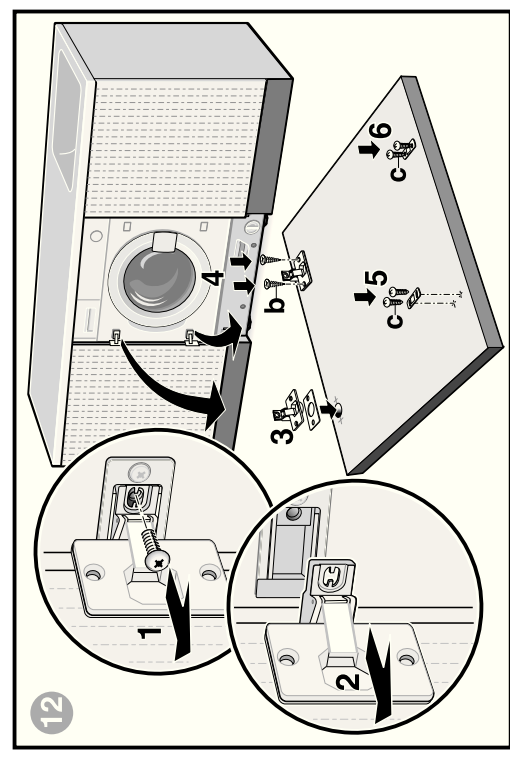
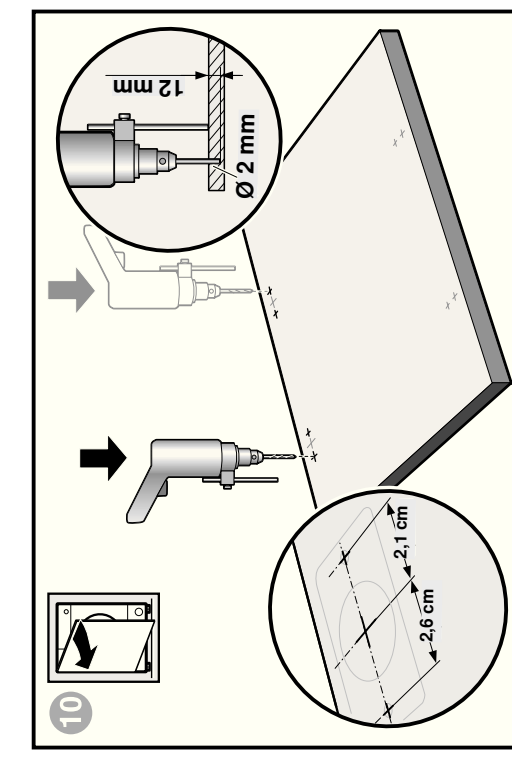
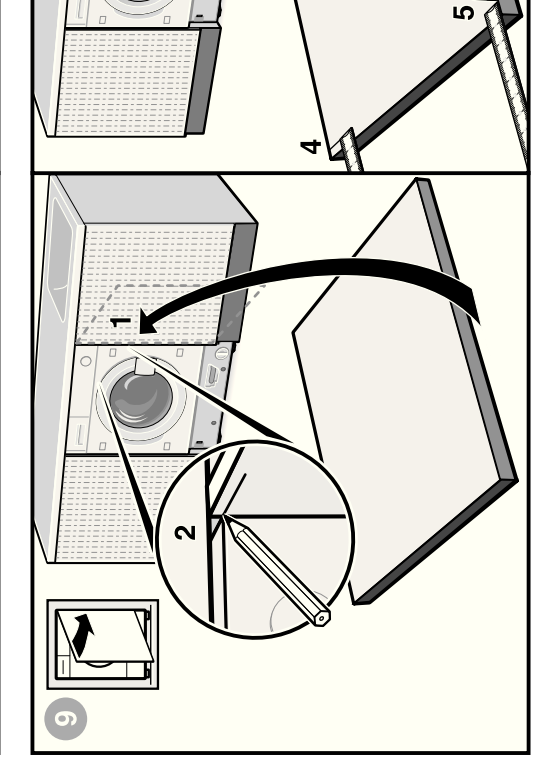
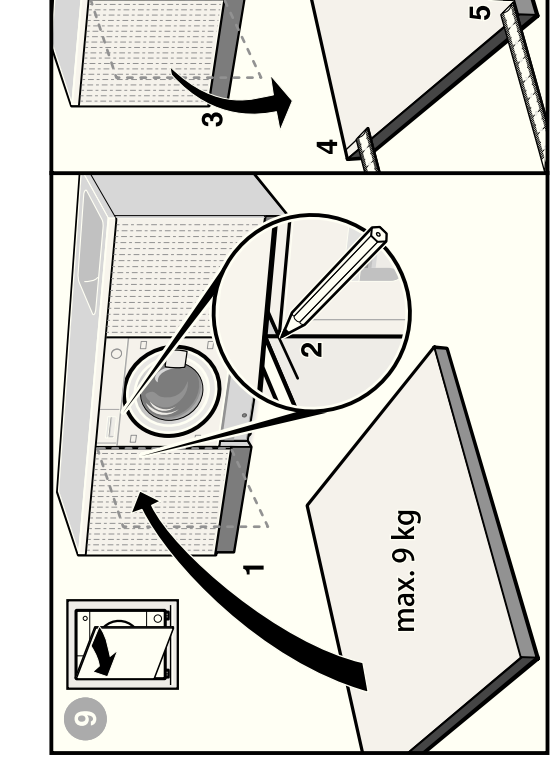
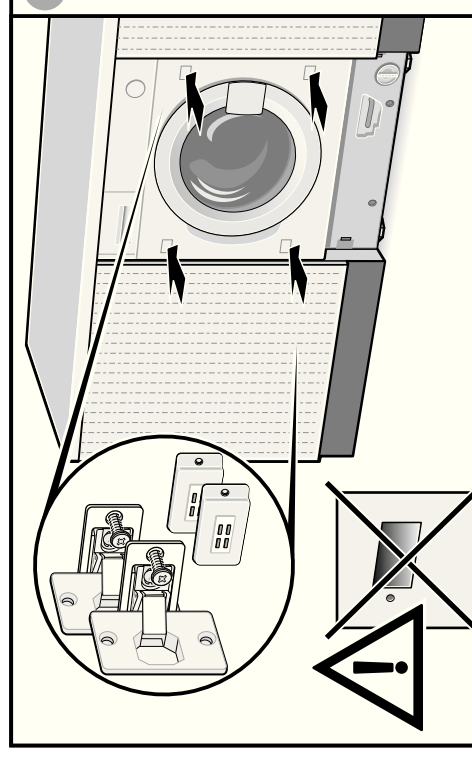
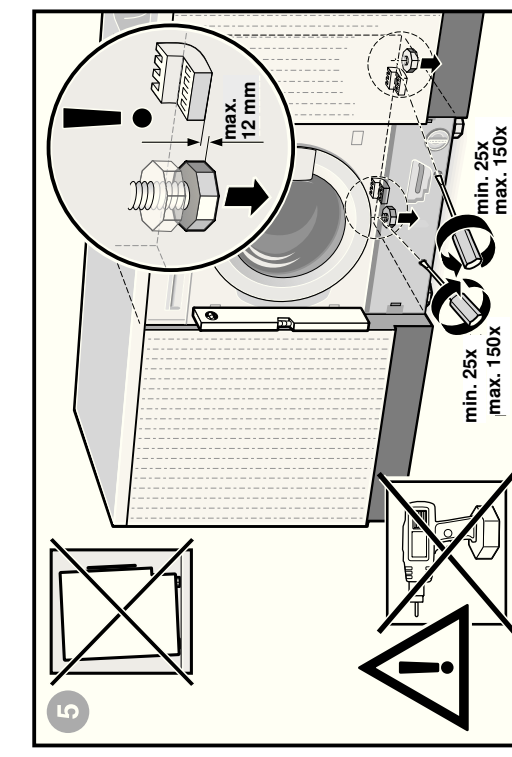
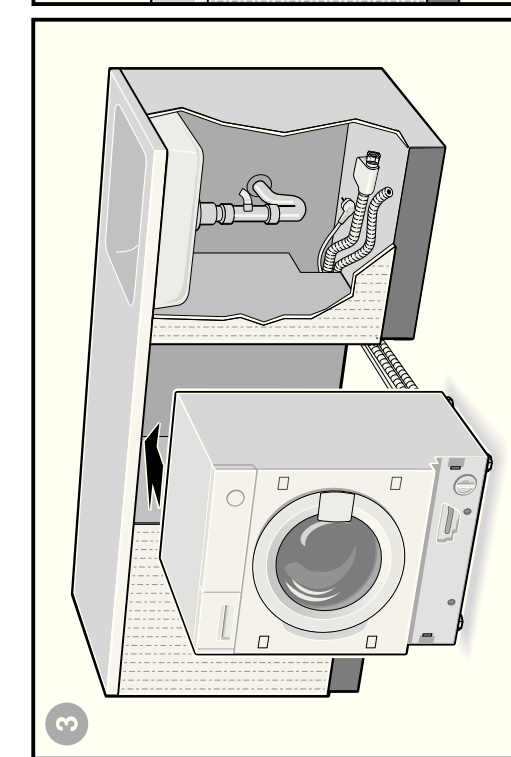
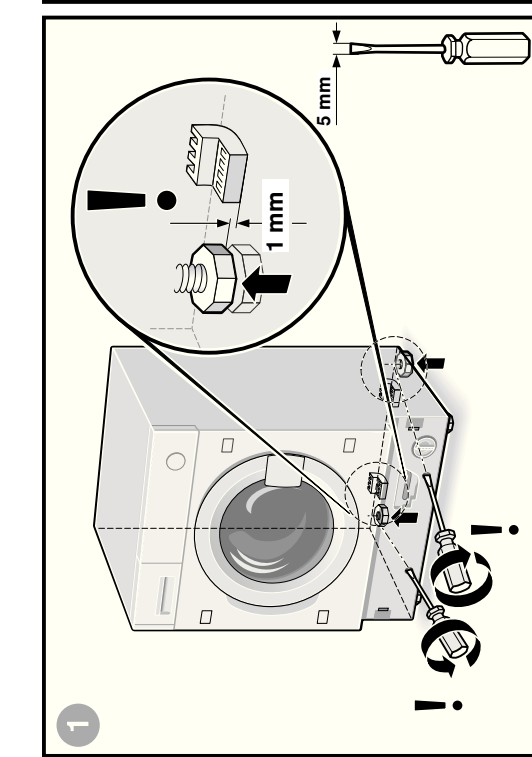
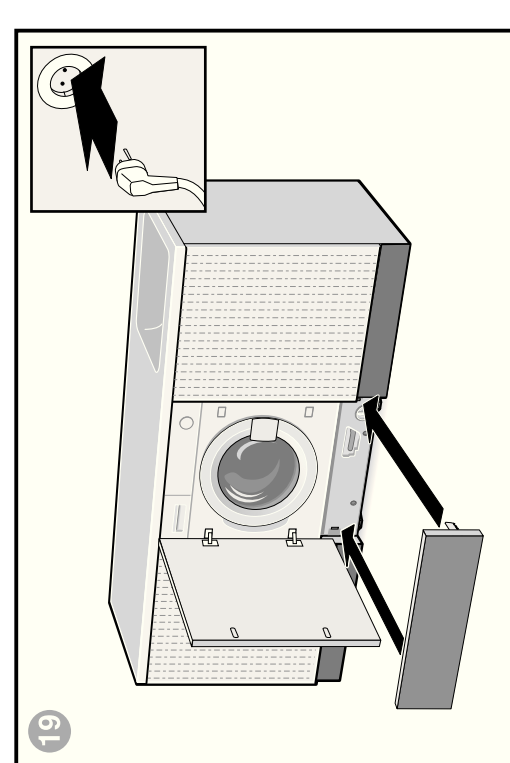
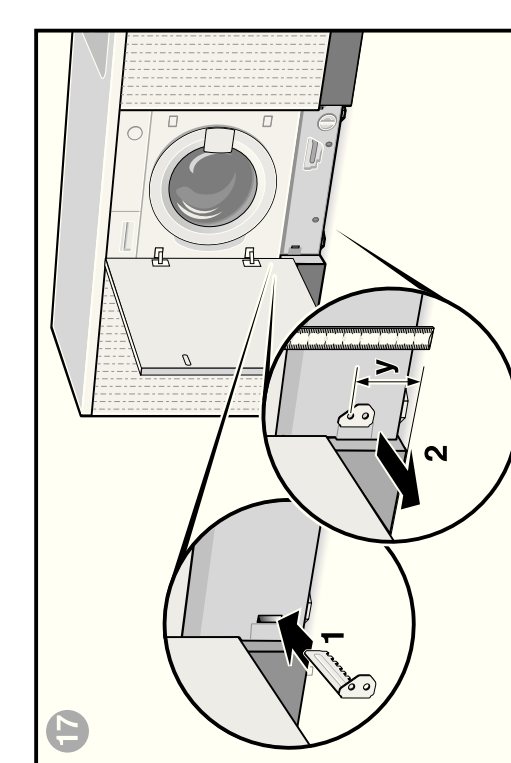
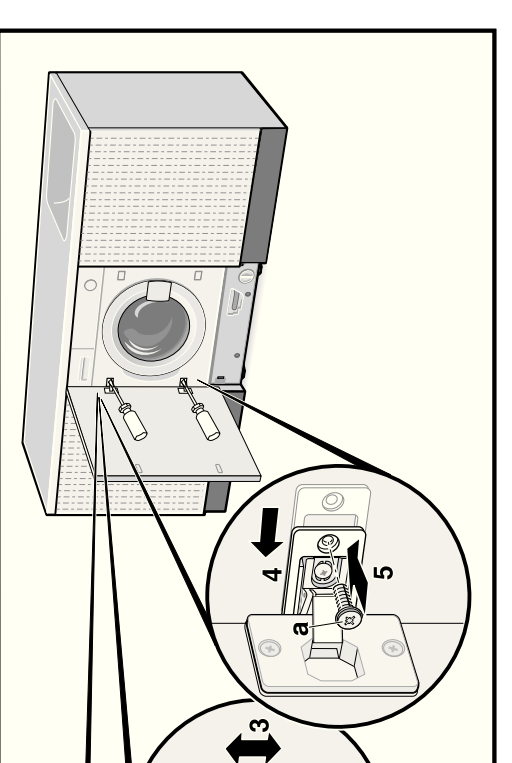
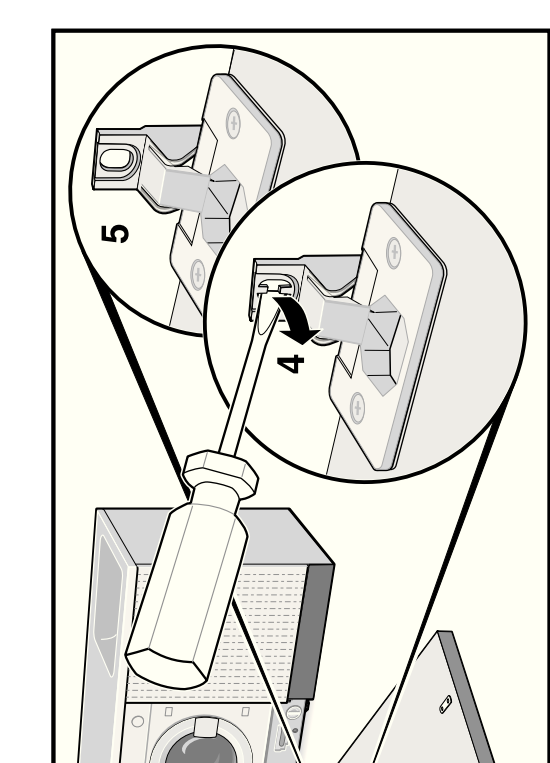
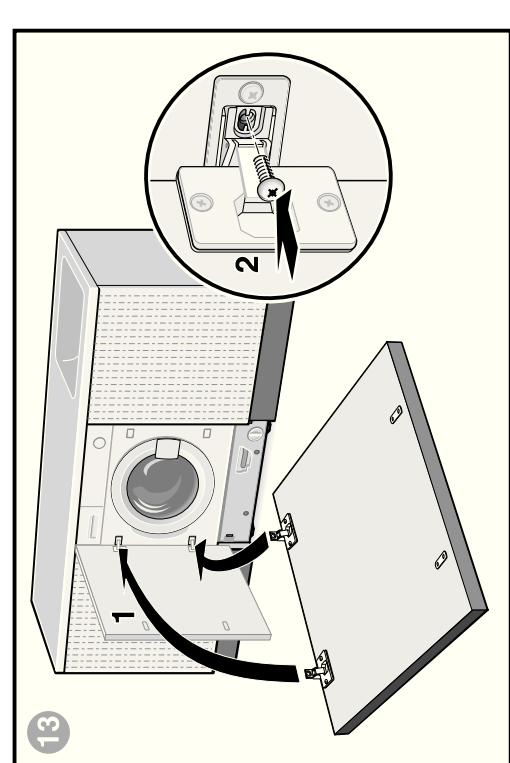
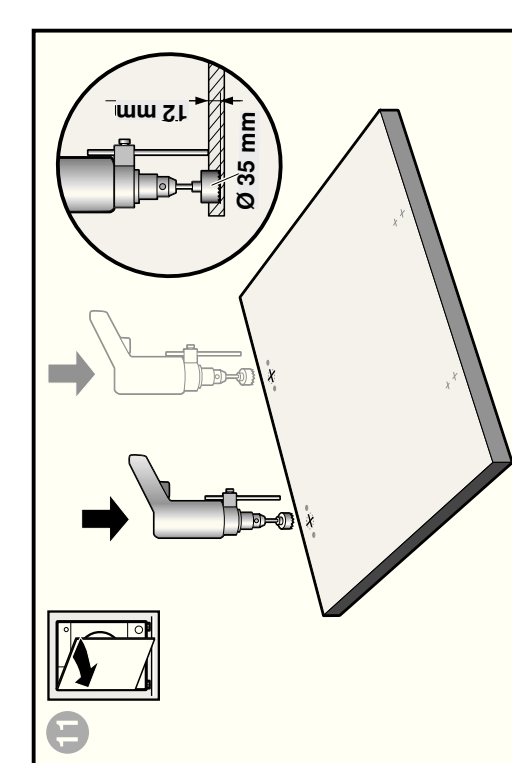
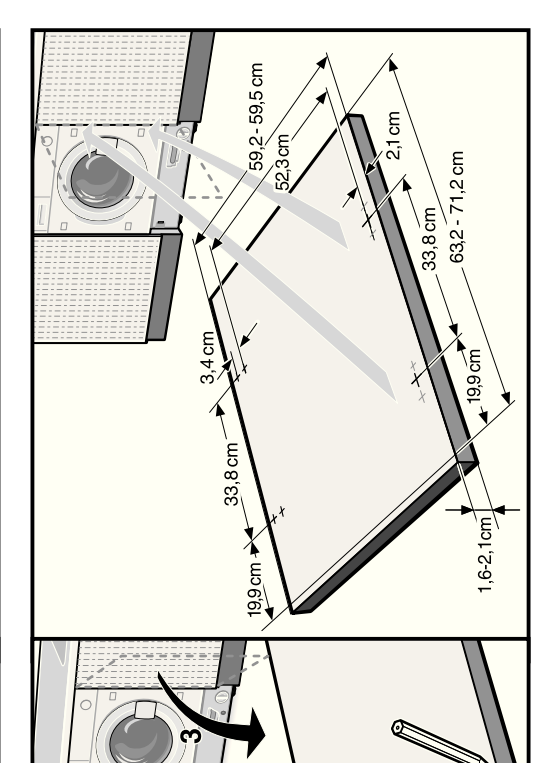
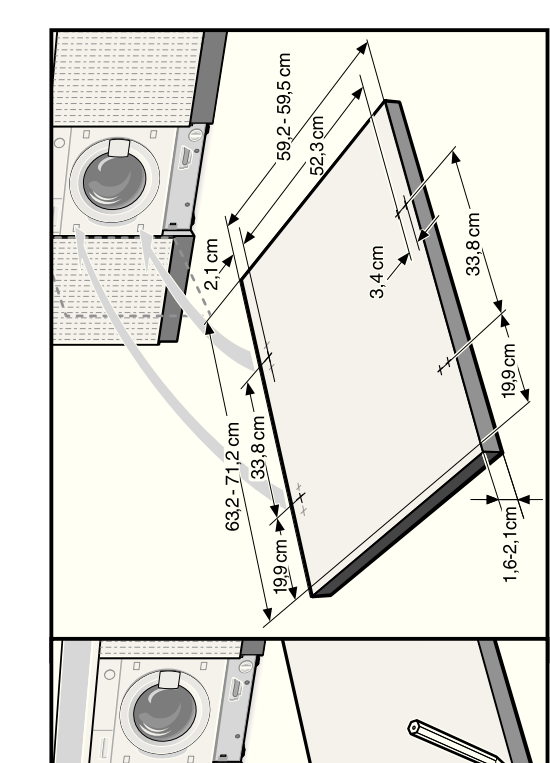
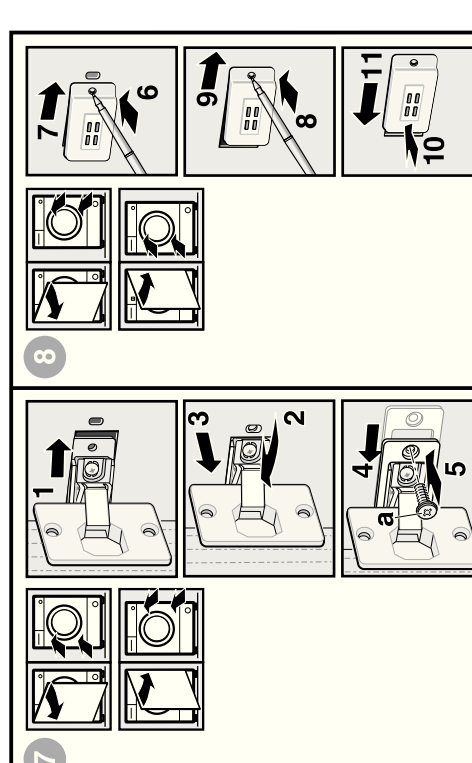
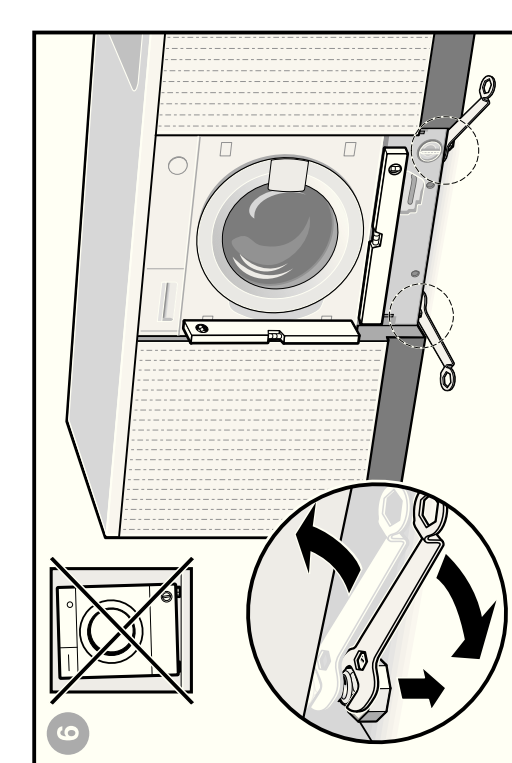
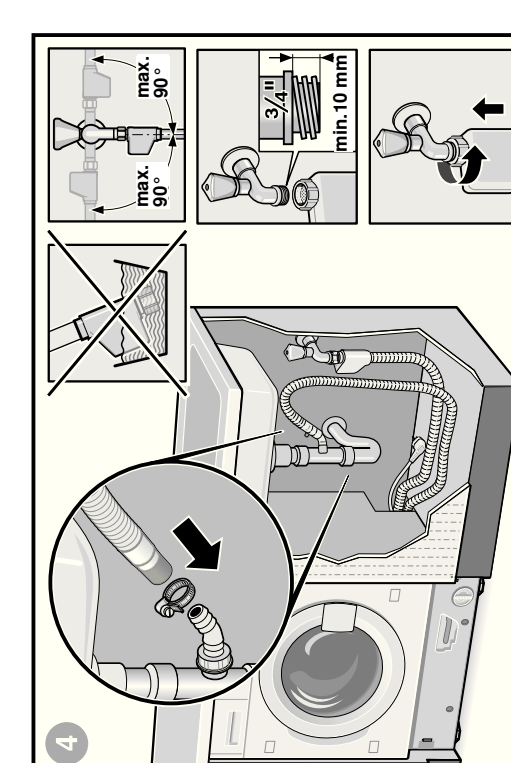
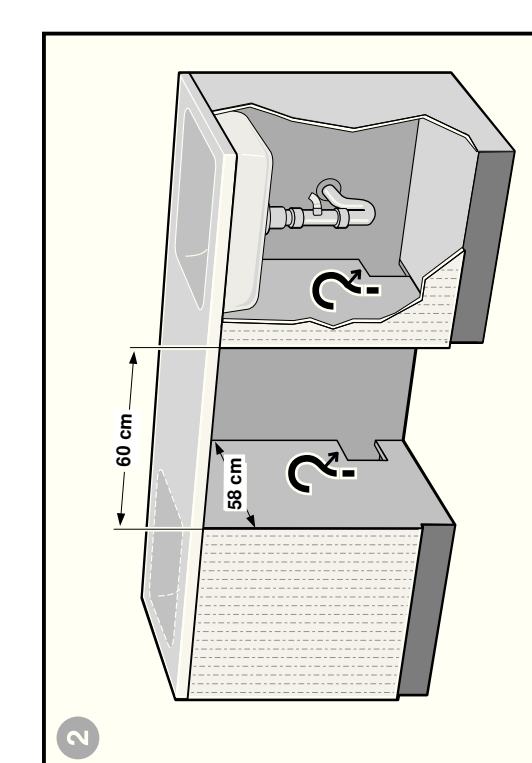
Aqua-Stop-garanti

Utöver garantiåtagandena säljaren anger i köpeavtalet och vår garanti på enheten ger vi ersättning under följande förutsättningar:

1. Uppstår det vattenskada på grund av fel på vårt Aqua-Stop-system, så ersätter vi skadorna för privata användare.
2. Produktansvarsgarantin gäller maskinens livslängd.
3. En förutsättning för garantianspråk är att Aqua-Stop-maskinen är ordentligt uppställd och ansluten enligt våra anvisningar; du ska även använda rätt förlängd Aqua-Stop-slang (originaltillbehör). Garantin täcker inte trasiga vattenledningar eller armarurer före Aqua-Stop-anslutningen i vattenkranen.
4. Du behöver inte hålla Aqua-Stop-maskinen under uppsikt medan de är igång eller stänga av vattenkranen efter användning. Du behöver bara stänga av vattenkranen om du är borta länge från bostaden, t.ex. vid flera veckors semester.

Tillverkare (se bruksanvisningen)

9304 / 9000859230



Innehåll

■ Säkerhetsanvisningar	1
■ Miljövänlig avyttring	1
■ Uppställningsyta	1
■ Medföljande tillbehör	2
■ Maskinmåt	3
■ Slang- och ledningslängder	3
■ Nyttiga verktyg	3
■ Ta bort transportsäkringarna	4
■ Vattenanslutning	5
■ Uppställning	5
■ Elanslutning	6
■ Transport, t.ex. vid flytt	6
■ Tekniska data	7
■ Service	7
■ Aqua-Stop-garanti	7
■ Monteringsanvisning	8-13

Sid. 1-13
Bildföljd 1-19

Läs igenom bruksanvisningen innan du använder tvättmaskinen!
Läs även informationen i den separata bruksanvisningen.
Spara alla dokument för senare användning och nästa eventuella ägare.



Säkerhetsanvisningar

- Tvättmaskinen är tung - var försiktig när du lyfter den.
- Obs! Slangar som fryser kan gå sönder eller spricka. Placera inte tvättmaskinen i alltför kalla utrymmen eller utomhus.
- Tvättmaskinen kan skadas. Lyft inte i utskjutande delar (t.ex. påfyllningsluckan).
- Utöver de här anvisningarna kan ev. särskilda föreskrifter från din vattenleverantör och eloperatör gälla.
- Låt en fackman sköta anslutningen om du är tveksam.
- Arbetsplattan får inte vara skadad i tvättmaskinens område.
- Dra slangar och ledningar på ett sådant sätt att man inte riskerar att snubbla på dem.

Miljövänlig avyttring



- Avyttra förpackningen på ett miljövänligt sätt
- Den här maskinen är märkt i enlighet med EG-direktivet 2002/96/EG om avfall som utgörs av eller innehåller elektriska eller elektroniska produkter (waste electrical and electronic equipment - WEEE). Direktivet anger giltiga regler för återtagande och återvinning av uttjänta enheter inom EU.

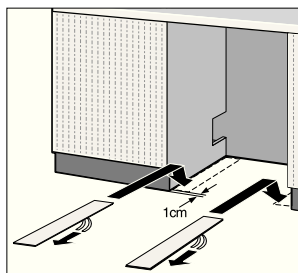
Uppställningsyta

- Det är viktigt att tvättmaskinen står stadigt, så att den inte vandrar!
- Uppställningsytan ska vara stabil och jämn.
- Passar inte mjuka golv/golvläggningar.

Vid uppställning med glidplåtar*

Glidplåtar gör det lättare att skjuta in tvättmaskinen i inbygggnadsnischen.
Beställning via reservdelsnr 66 1827

Innan glidplåtarna skjuts in i maskinen ska de fuktas med en blandning av vatten och diskmedel.
Använd aldrig fett och/eller oljor!



Vid montering under en hög bänkskiva, kontrollera → maskinmått, sid. 3

- Utjämningslister: Beställn.nr WZ 20470, WMZ 20470, Z 7090X0
- Upphöjningstilläts: Beställn.nr WZ 20440, WMZ 20440, Z 7060X0

Vid sockelmontering

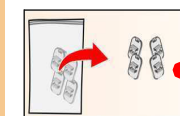
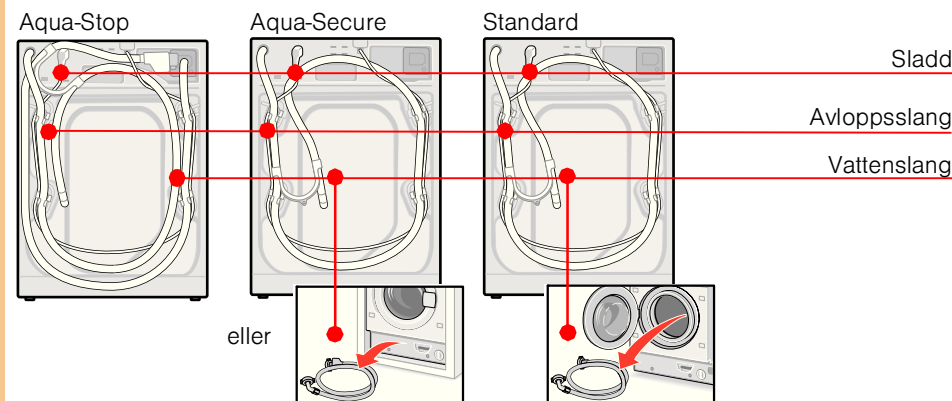
Du **måste** göra fast tvättmaskinens fötter med fästjärn.
Beställn.nr WMZ 2200, WX 975600, CZ 110600, Z 7080X0

Vid uppställning på trall

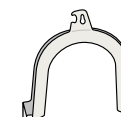
- Ställ tvättmaskinen i ett hörn, om det går.
- Skruva fast en fuktskyddad träskiva (minst 30 mm tjock) i golvet. Ta hänsyn till höjden på arbetsbänken i köket!
- Du **måste** göra fast tvättmaskinens fötter med fästjärn.
Beställn.nr WMZ 2200, WX 975600, CZ 110600, Z 7080X0

Medföljande tillbehör beroende på modell

Fuktigheten i trumman är ett resultat av slutkontrollen.



Skydd



Slangböj
för att fästa
vattentillförselslangen

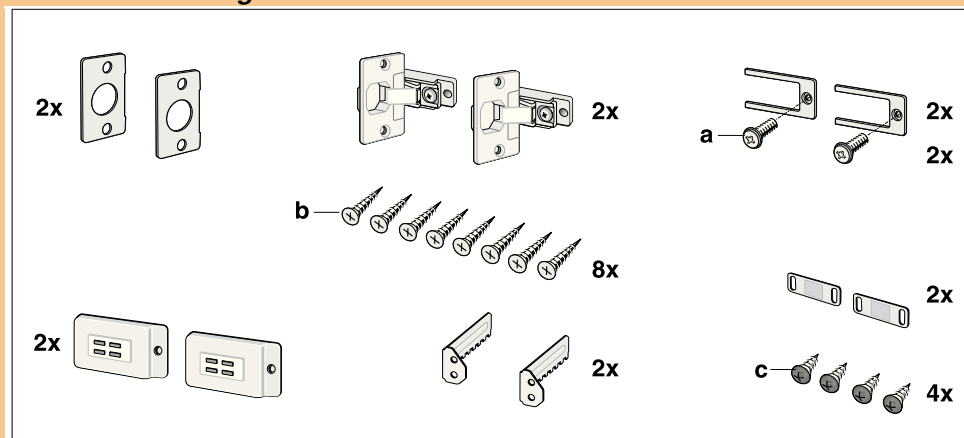


Slangklämma
för att fixera avlopps-
vattenslangen → se sid. 5

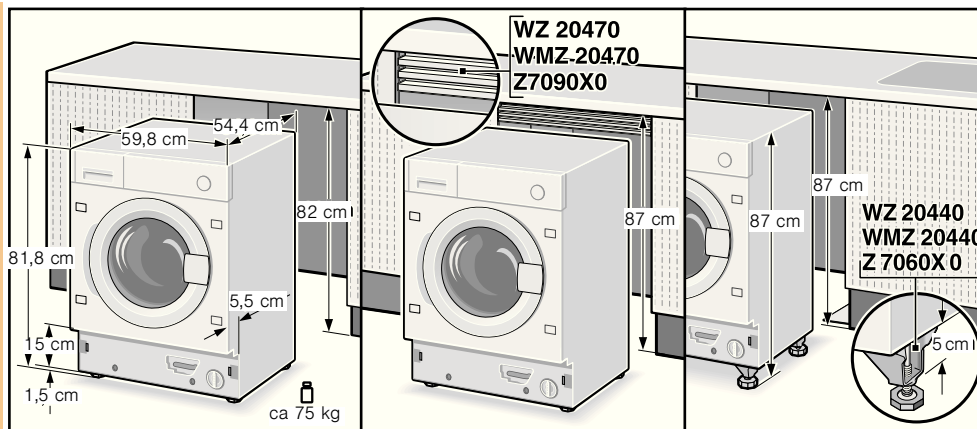


Skruvnyckel
(beroende på modell)

Delar till monteringen → Sidan 8 - 13

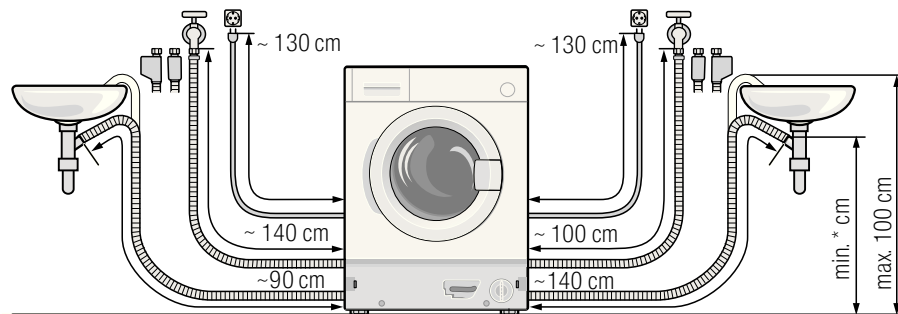


Maskinens mått beroende på modell



Slang- och sladdlängder beroende på modell

i Anslutning på vänster sida eller Anslutning på höger sida



* Modellerna Standard och Aqua-Secure min. 60 cm - max. 100 cm
Modell Aqua-Stop 0 - max. 100 cm

Tips: Använd slanghållare för att korta av slanglängderna.

Finns hos återförsäljaren och hos service:

- Förlängning för Aqua-Stop- resp. kallvattentilloppsslang (ca 2,50 m).
- Beställn.nr WMZ2380, WZ10130, CZ11350, Z7070X0

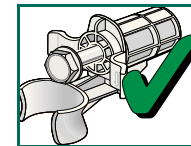
Bra verktyg

- Vattenpass för upprätning
- Skruvmejsel
- Borrmaskin

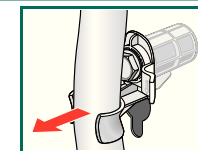
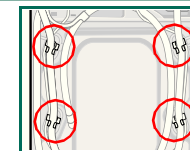
Ta bort transportsäkringarna



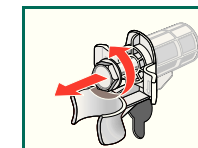
- Ta bort de 4 transportsäkringarna före den första användningen, och spara dem för kommande behov.
- Vid senare transport måste transportsäkringarna monteras igen - förhindrar maskinskador. → Sid. 6.
- Spara skruvar och hylsor.



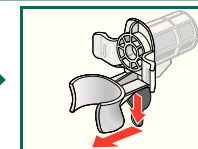
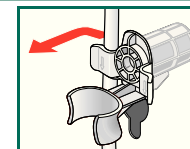
1. Ta ut slangarna (beroende på modell) ur hållarna och slangböjen. Ta bort slangböjen.



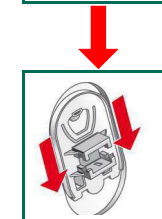
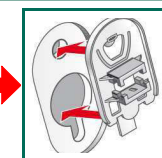
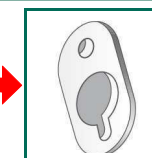
2. Lossa och ta bort alla 4 transportsäkringarna.



3. Ta ut sladden ur hållarna. Ta bort hylsorna.



4. Sätt på täcklocken.



Vattenanslutning beroende på modell

- ! – risk för elektriska stötar! Doppa inte Aqua-Stop-skyddet i vatten (innehåller elventil).
- Följ anvisningarna i kapitlet, så slipper du läckor och vattensador!
- **Obs!** Anslut alltid tvättmaskinen till kallvattenkranen.
- Anslut den aldrig till blandardelen på en trycklös varmvattenberedare.
- Använd aldrig gamla vattenslangar, använd bara slangen du fick med i leveransen eller vattenslang från auktoriserad återförsäljare!
- Låt en fackman sköta anslutningen om du är tveksam.

Vattenanslutning

Vattenslang:

Obs! Du får inte vika, klämma, ändra eller skära i slangen (Då är det inte säkert att slangen håller tätt.)

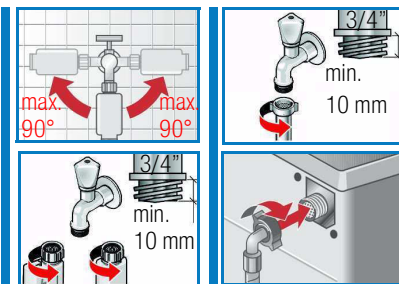
Optimalt vattentryck i ledningsnätet: 100-1000 kPa (1-10 bar)

- Vid öppnad vattenkran rinner minst 8 l/min.
- Montera en strypventil om vattentrycket är högre.

Modell: Aqua-Stop
Aqua-Secure

Standard

1. Anslut vattenslangen till vattenkranen.
Dra åt skruvkopplingarna för hand.
2. Öppna vattenkranen försiktigt och kontrollera att anslutningsställena är täta.
Obs! Skruvkopplingen står under vattenledningstryck.



Avlopp

Avloppsslang:

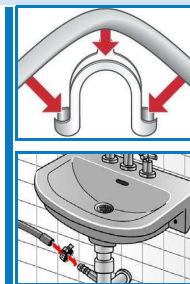
Obs! Du får inte vika eller dra i slangen.

Höjdskillnad mellan uppställningsyta och avlopp:

- för modellerna Aqua-Secure, standard min. 60 cm - max. 100 cm
- för modellen Aqua-Stop 0 - max. 100 cm

Avloppsanslutning:

Obs! Säkra anslutningen med slangklämma, Ø 24-40 mm.



Uppställning

- ! Kraftigt oljud, vibrationer och att maskinen "vandrar" kan bero på att maskinen är fel uppställd!
- Alla fyra maskinfötterna måste stå stadigt på golvet.
- Tvättmaskinen får inte vicka.
- Kontrollera att tvättmaskinen är nivellerad med ett vattenpass, justera om det behövs.
- Tvättmaskinen får inte ligga emot sidoväggarna på inbyggnadsnischen!
- Låsmuttrarna på de främre maskinfötterna måste vara hårt skruvade mot höljet.

! Elanslutning

- Anslut bara tvättmaskinen till växelström via ett rätt installerat, jordat uttag.
- Nätspänningen och spänningsangivelsen på tvättmaskinen måste stämma överens. → Sid. 7; Tekniska data.
- Effekt samt den säkring som krävs → Sid. 7; Tekniska data.
- Se till så att:
 - kontakt och uttag passar ihop,
 - ledningsarean är tillräcklig
 - jordningen är installerad enligt föreskrifterna.
- Bara en behörig elektriker får byta nätsladd, om det behövs. Reservsladd finns hos service.
- Använd inga flerpoliga insticksanslutningar/-kopplingar eller förlängningsladdar.
- Har du jordfelsbrytare, så ska den ha den här symbolen: . Märkningen garanterar att enheten uppfyller gällande föreskrifter.
- Stickkontakt:
 - ta inte tag i nätkontakten för att sätta in eller dra ut den ur uttaget med fuktiga händer.
 - ta endast tag i stickkontakten, inte i sladden, när du drar ut nätkontakten ur uttaget.
 - dra aldrig i sladden under drift.

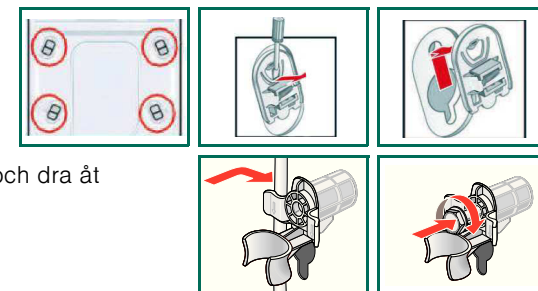
Transport, t.ex. om du flyttar

1. Innan du transporterar tvättmaskinen:

1. Stäng vattenkranen.
2. Stäng av vattnet till maskinen → *Bruksanvisning*, silen i vattenslangen.
3. Töm ur ev. tvättvatten som finns kvar i slangen → *Bruksanvisning*, tvättmaskinspump.
4. Bryt strömmen till tvättmaskinen och dra ur kontakten eller lossa elanslutningen.
5. Ta av slangarna.

2. Montera transportsäkringar:

1. Ta bort skydden.
2. Sätt in alla 4 hylsorna. Kläm fast nätsladden i hållarna. Sätt in och dra åt skruvarna.



- ! Efter transporten **måste** du ta bort transportsäkringarna! → Sid. 4.

i Gör så här för att förhindra att oanvänt tvättmedel rinner ut i avloppet vid nästa tvätt: Håll 1 l vatten i fack II och starta programmet **Tömning**.

Tekniska data

Vikt	75 - 84 kg beroende på modell
Elanslutning	Märkspänning 220-240 V, 50 Hz Märkström 10 A Märkeffekt 2 300 W
Vattentryck	100-1 000 kPa (1-10 bar)
Kontrollprogram	enligt gällande europeisk norm 60456

Service

- Kontrollera om du inte kan åtgärda felet själv innan du kontaktar service → Bruksanvisning: *Vad gör jag när...*, Sid. 12/13. Vi hittar alltid en lämplig lösning och hjälper dig också ibland att slippa onödiga besök av teknikern.
- Kontaktuppgifter för den närmaste kundtjänsten finns i *Bruksanvisning; sidan 1* och i förteckningen över kundtjänster (beroende på modell).
- Ange produktnummer (E-nr) och tillverkningsnummer (FD) när du kontaktar service.

E-Nr. _____ FD _____

Produktnummer tillverkningsnummer

*Dessa uppgifter finns på:
påfyllningsluckans insida och
maskinens baksida*

Lita på tillverkarens kompetens. Kontakta oss.

Då är du säker på att reparationen utförs av utbildade servicetekniker med tillgång till originalreservdelar.

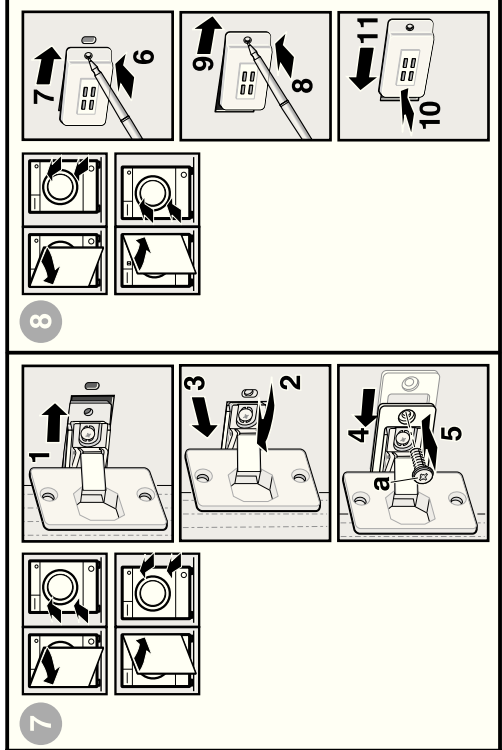
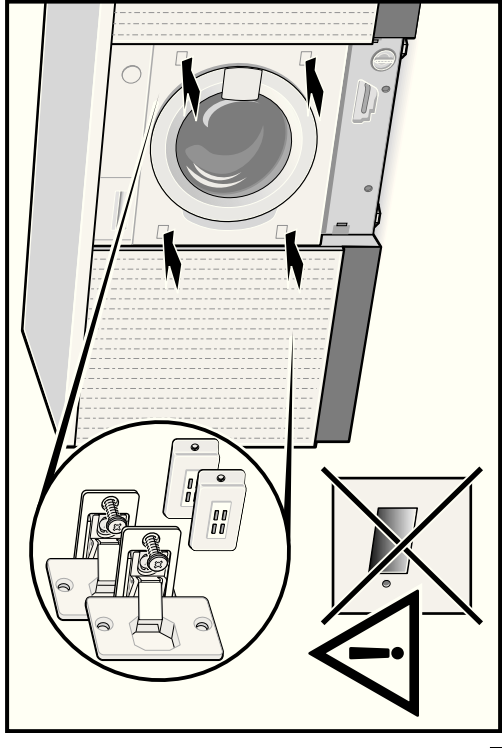
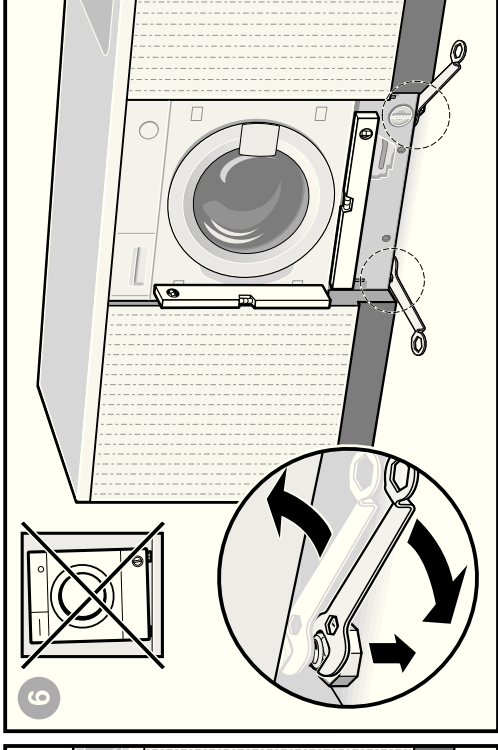
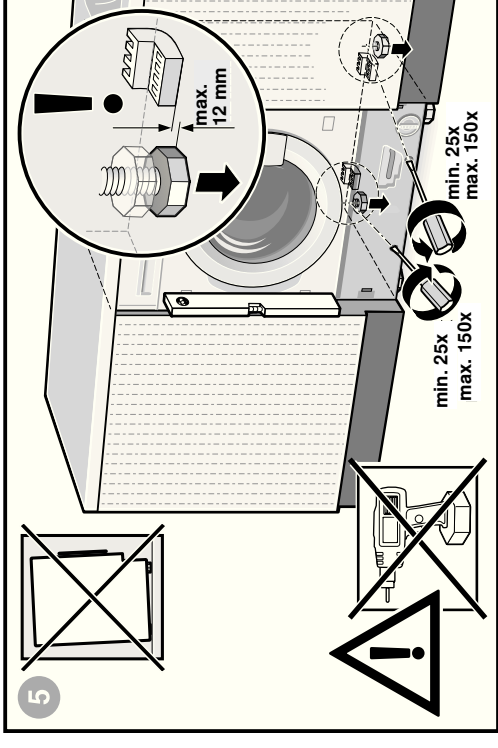
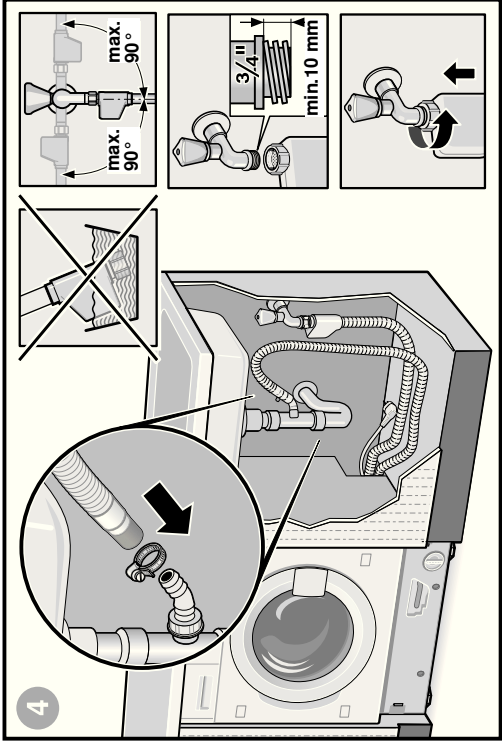
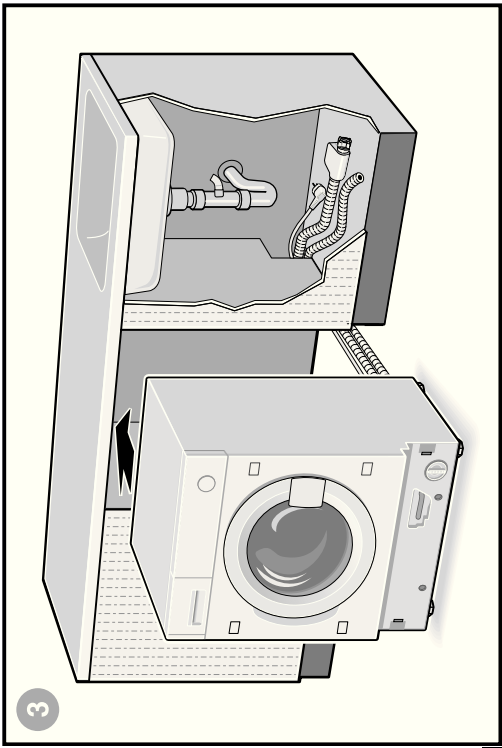
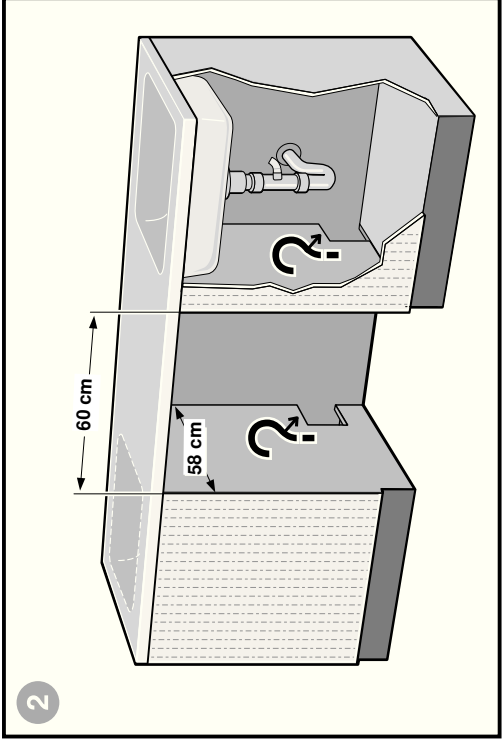
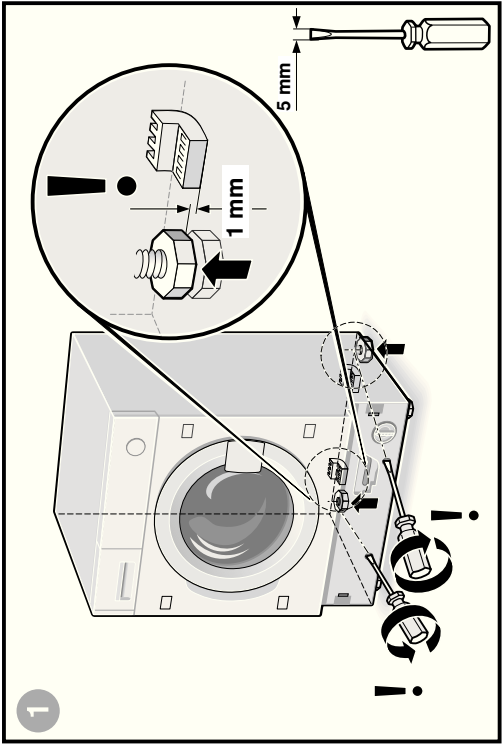
Aqua-Stop-garanti Gäller bara maskiner med Aqua-Stop

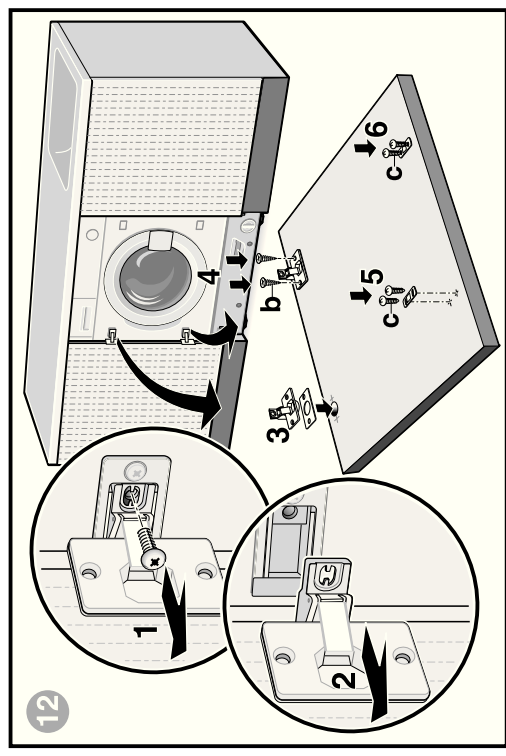
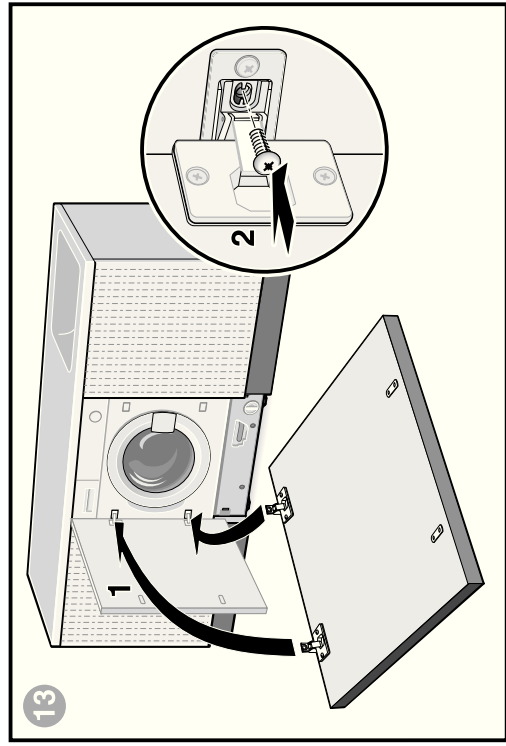
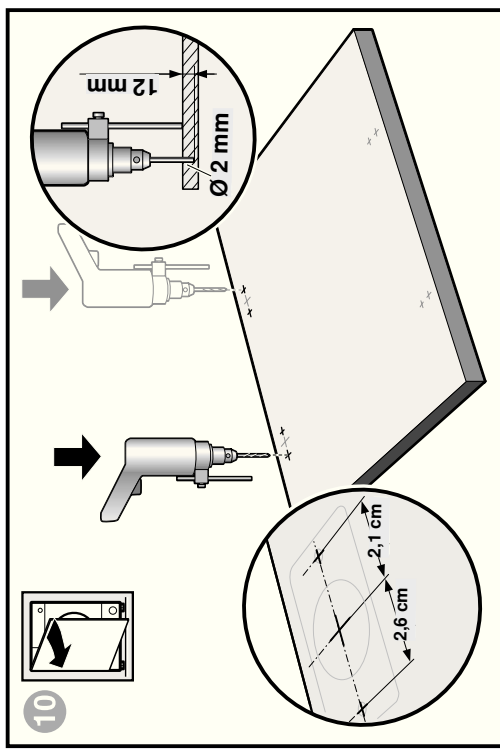
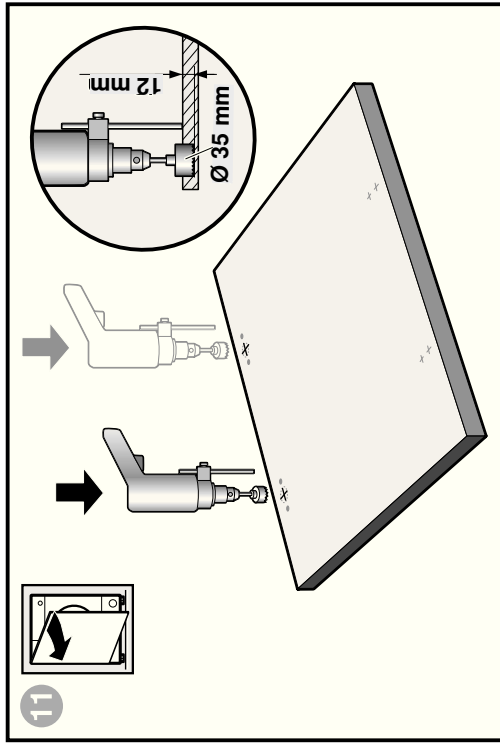
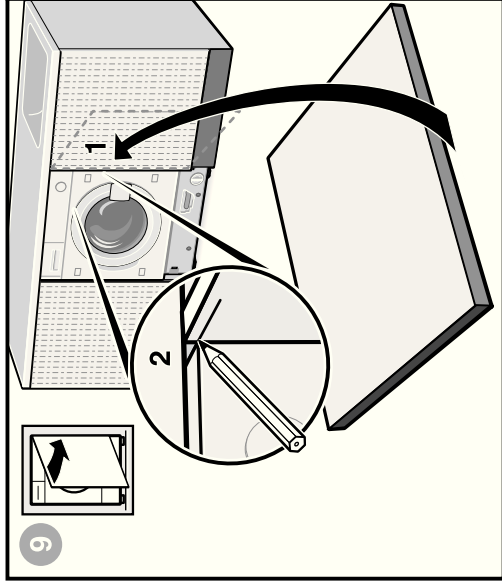
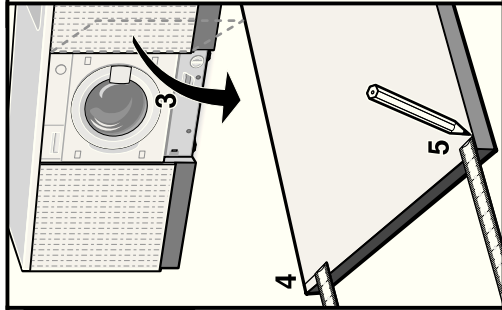
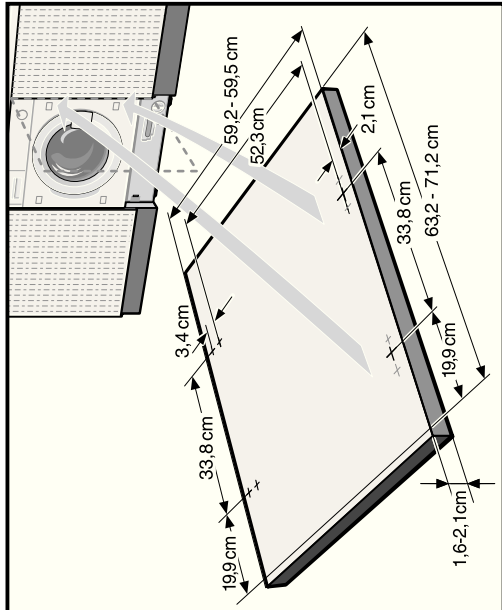
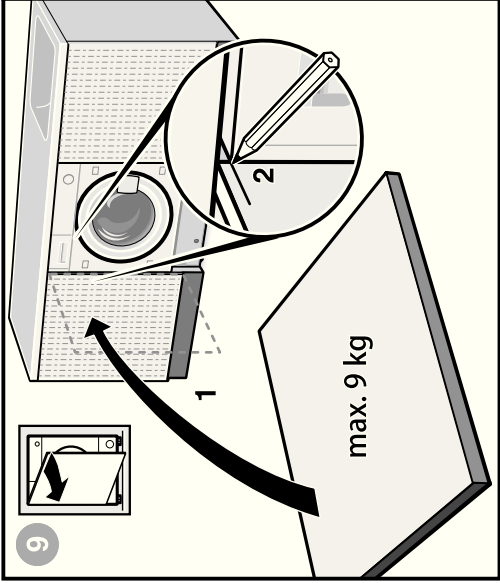
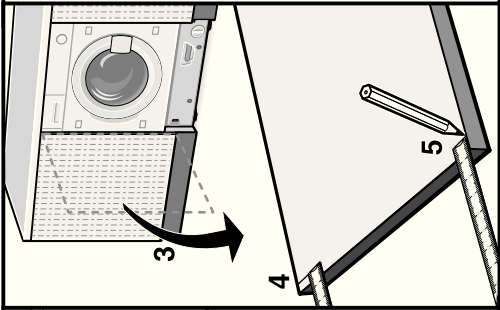
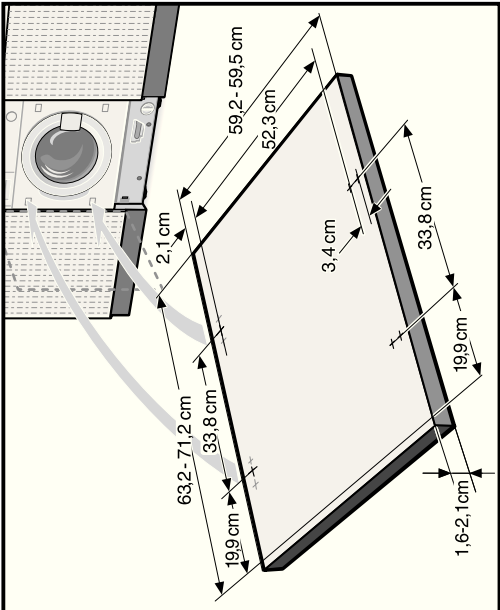
Utöver garantiåtagandena säljaren anger i köpeavtalet och vår garanti på enheten ger vi ersättning under följande förutsättningar:

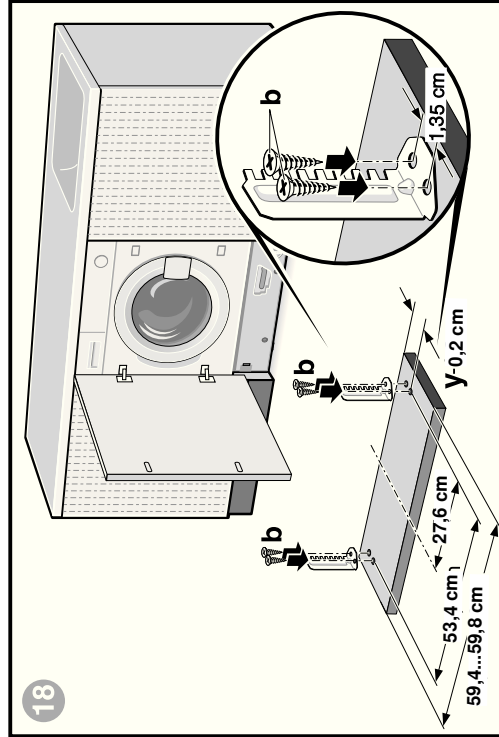
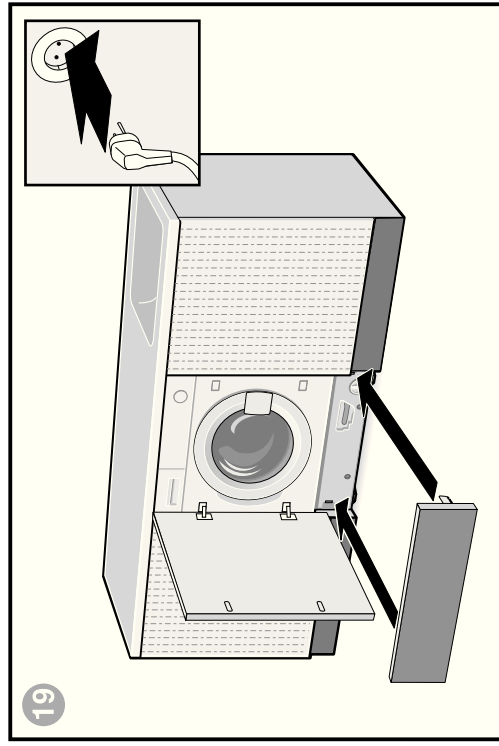
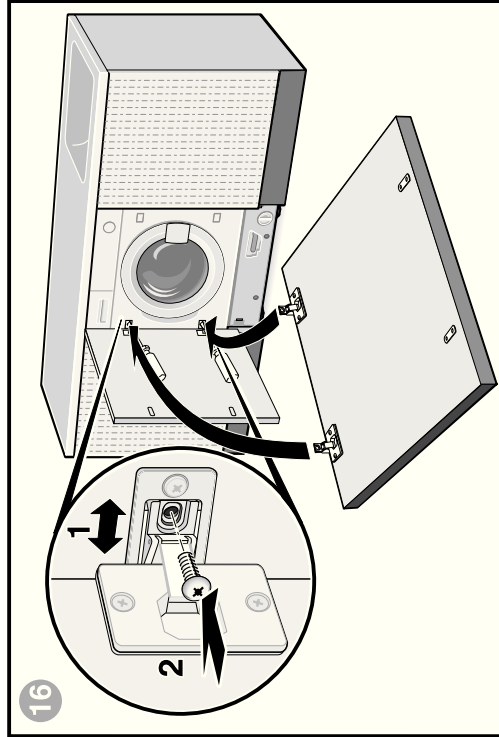
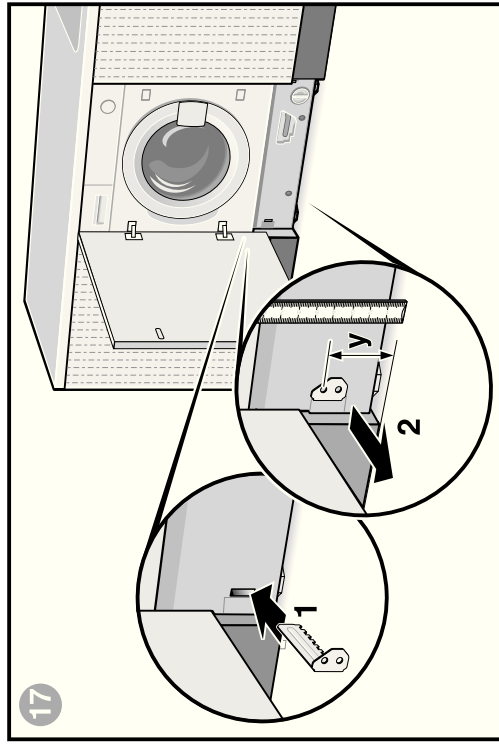
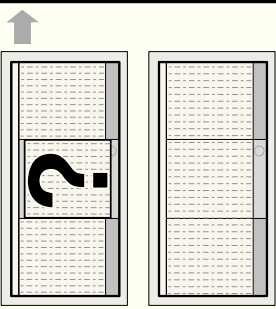
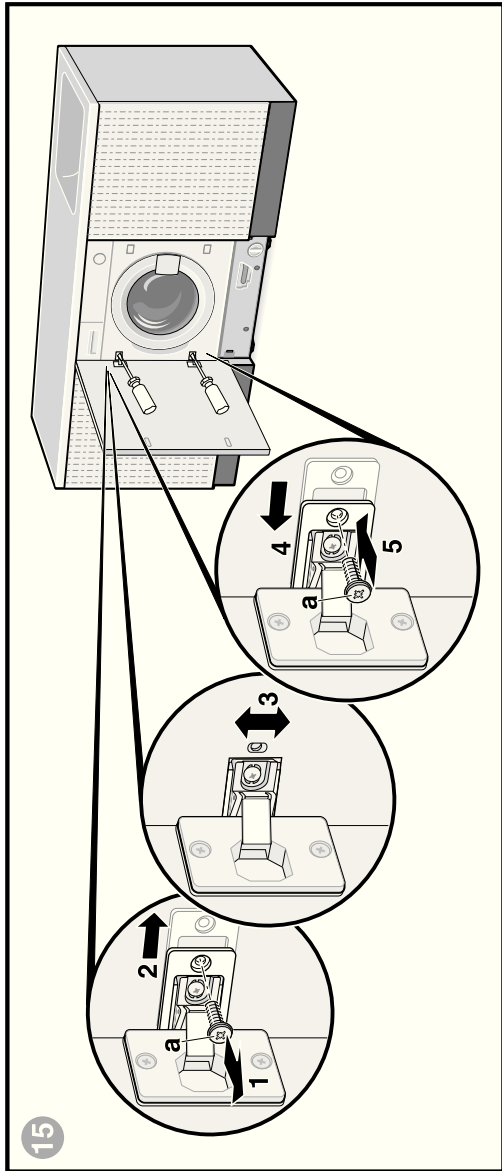
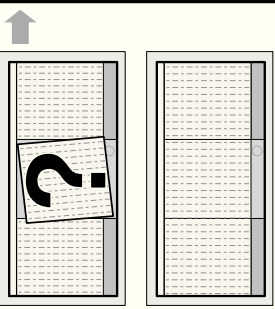
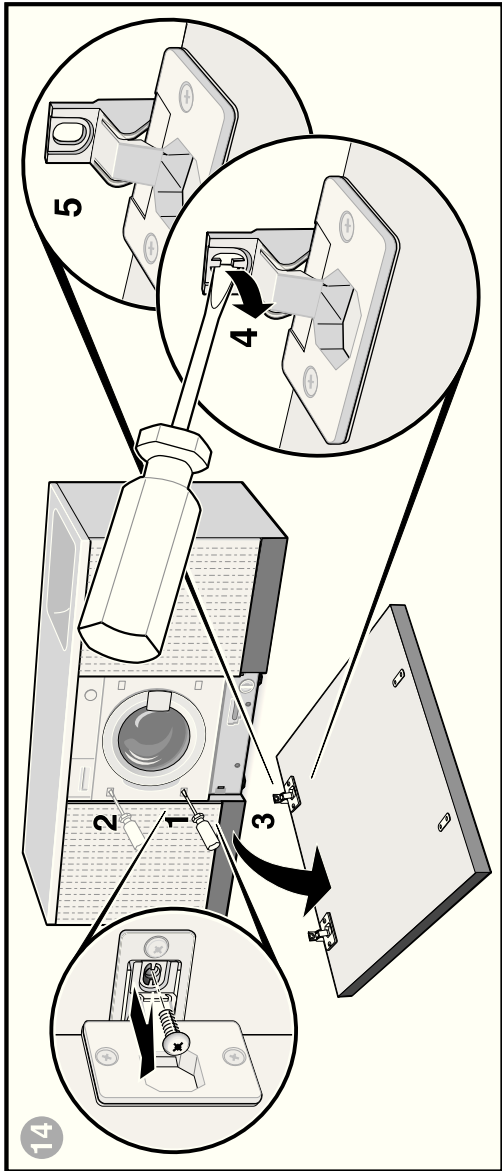
1. Uppstår det vattenskada på grund av fel på vårt Aqua-Stop-system, så ersätter vi skadorna för privata användare.
2. Produktansvarsgarantin gäller maskinens livslängd.
3. En förutsättning för garantianspråk är att Aqua-Stop-maskinen är ordentligt uppställd och ansluten enligt våra anvisningar; du ska även använda rätt förlängd Aqua-Stop-slang (originaltillbehör).
Garantin täcker inte trasiga vattenledningar eller armaturer före Aqua-Stop-anslutningen i vattenkranen.
4. Du behöver inte hålla Aqua-Stop-maskiner under uppsikt medan de är igång eller stänga av vattenkranen efter användning.
Du behöver bara stänga av vattenkranen om du är borta länge från bostaden, t.ex. vid flera veckors semester.

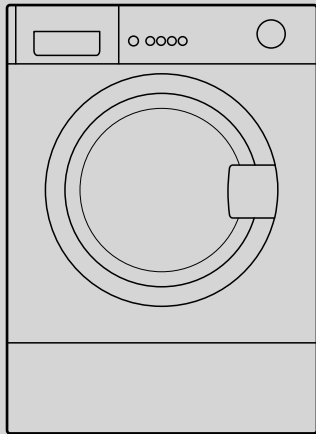
Tillverkare (se bruksanvisningen)











Tvättmaskin

Uppställnings- och monteringsanvisning

sv

Innehåll

	<i>Sid.</i>
■ Säkerhetsanvisningar	1
■ Miljövänlig avyttring	1
■ Uppställningsyta	1
■ Medföljande tillbehör	2
■ Maskinmått	3
■ Slang- och ledningslängder	3
■ Nyttiga verktyg	3
■ Ta bort transportsäkringarna	4
■ Vattenanslutning	5
■ Uppställning	5
■ Elanslutning	6
■ Transport, t.ex. vid flytt	6
■ Tekniska data	7
■ Service	7
■ Aqua-Stop-garanti... ..	7
■ Monteringsanvisning.....	8-13

Bildföljd 1-19



Läs igenom bruksanvisningen innan du använder tvättmaskinen!
Läs även informationen i den separata bruksanvisningen.
Spara alla dokument för senare användning och nästa eventuella ägare.