

Bezpečnostné pokyny

- Práčka ma vysokú hmotnosť - pozor pri dvíhaní.
- Pozor: zamrznuté hadice sa môžu zlomiť/prasknúť. Práčku neinštalujte v priestoroch ohrozených mrazom a/alebo v exteriéri.
- Práčka sa môže poškodiť. Spotrebič nedvíhajte za výčnievajúce konštrukčné časti (napr. plniace dverka).
- Okrem tu uvedených pokynov môžu navyše platiť aj osobitné predpisy príslušného vodárenského a elektrárenského podniku.
- V prípade pochybností zabezpečte, aby pripojenie vykonal odborník.
- Pracovná doska nesmie v oblasti práčky obsahovať žiadne praskliny.
- Hadice a vedenia nainštalujte tak, aby nevzniklo nebezpečenstvo zakopnutia.

Likvidácia v súlade predpismi na ochranu životného prostredia

- Obal zlikvidujte v súlade s predpismi na ochranu životného prostredia.
- Tento spotrebič je označený v súlade s európskou smernicou 2002/96/ES o odpade elektrických a elektronických zariadení - OEEZ (waste electrical and electronic equipment - WEEE). Smernica stanovuje rámec pre zber a recykláciu odpadu z elektrických zariadení v celej EÚ.

Inštalčná plocha

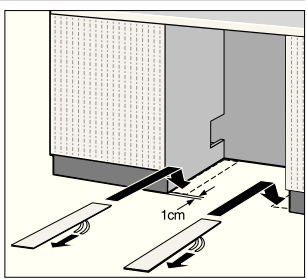
- Dôležitá je stabilita, aby spotrebič „necestoval“ po miestnosti!
- Inštalčná plocha musí byť pevná a rovinná.
- Nevhodné sú mäkké podlahy/podlahové krytiny.

Pri inštalácii s klzným pechom

Klzná plocha uľahčuje posúvanie práčky do inštalčného výklenku.

Objednávajte prostredníctvom obj. č. náhr. súčiastky 66 1827

Pred zasunutím spotrebiča navlhčite klznú plochu roztokom vody a čistiaceho prostriedku. Nikdy nepoužívajte mazivá a/alebo olej!



Pri podstavení/zabudovaní pod vysokú pracovnú dosku → Rozmery spotrebiča, strana 3

- Vyrovnávacie lišty: obj. č. WZ 20470, WMZ 20470, Z 7090X0
- Súprava na zvýšenie: obj. č. WZ 20440, WMZ 20440, Z 7060X0

Pri inštalácii na podstavec

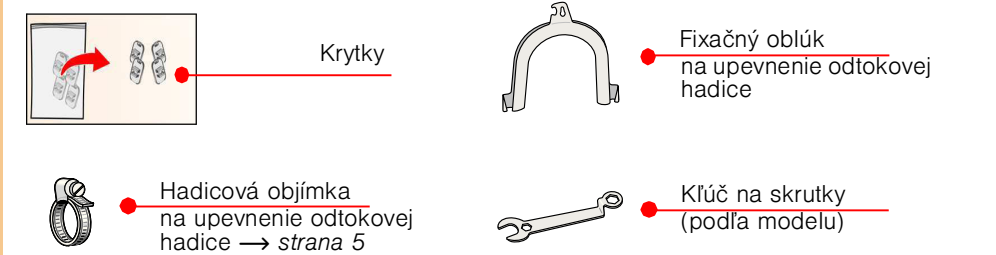
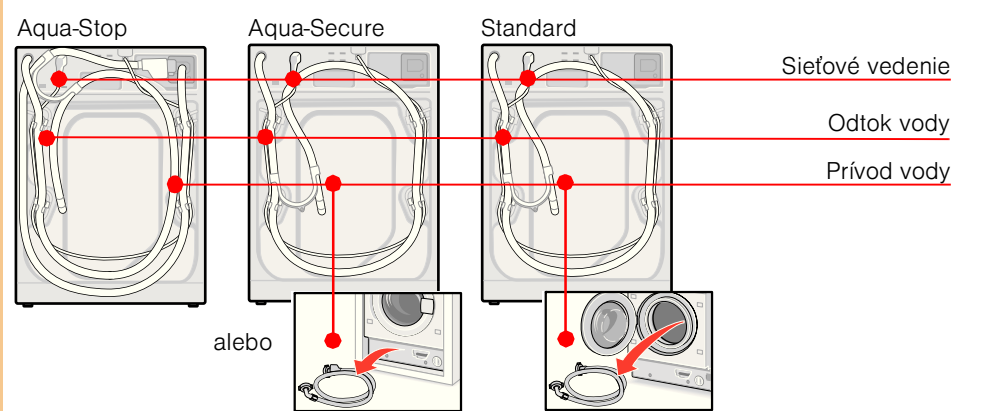
Predné nožičky práčky upevnite **bezpodmienečne** pomocou príchytiek. Obj. č. WMZ 2200, WX 975600, CZ 110600, Z 7080X0

Pri inštalácii na drevený trámový strop

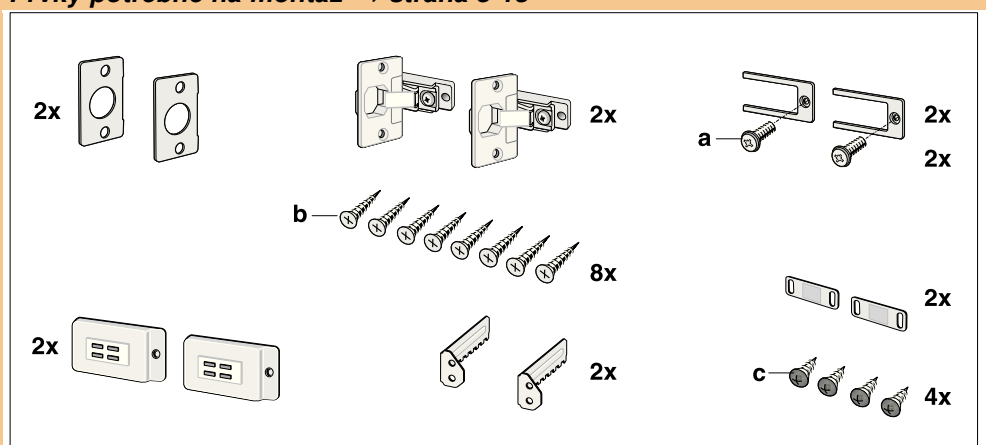
- Práčku postavte, ak je to možné, do rohu miestnosti.
- Drevenú dosku odolnú voči vode (hrúbka min. 30 mm) naskrutkujte na podlahu. Riadte sa výškou pracovnej dosky v kuchyni!
- Nožičky práčky upevnite **bezpodmienečne** pomocou príchytiek. Obj. č. WMZ 2200, WX 975600, CZ 110600, Z 7080X0

Rozsah dodávky podľa modelu

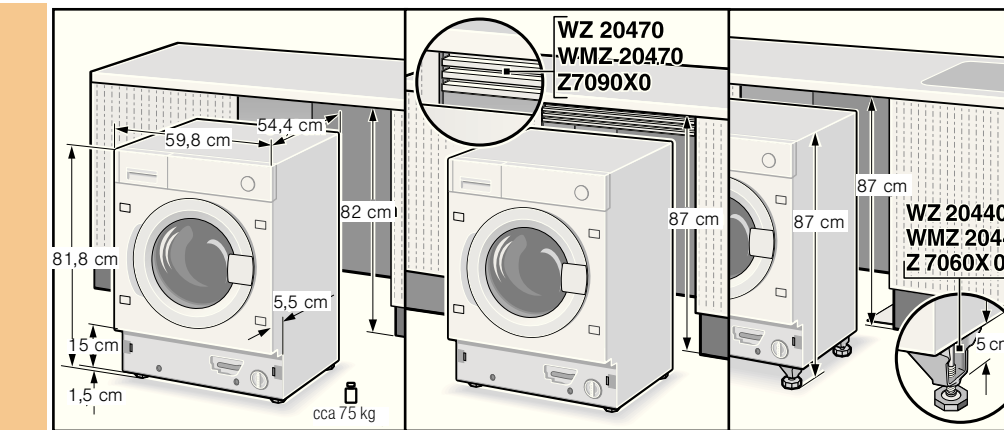
Vlhkosť v pracovnej bubne je spôsobená výstupnou kontrolou.



Prvky potrebné na montáž → strana 8-13

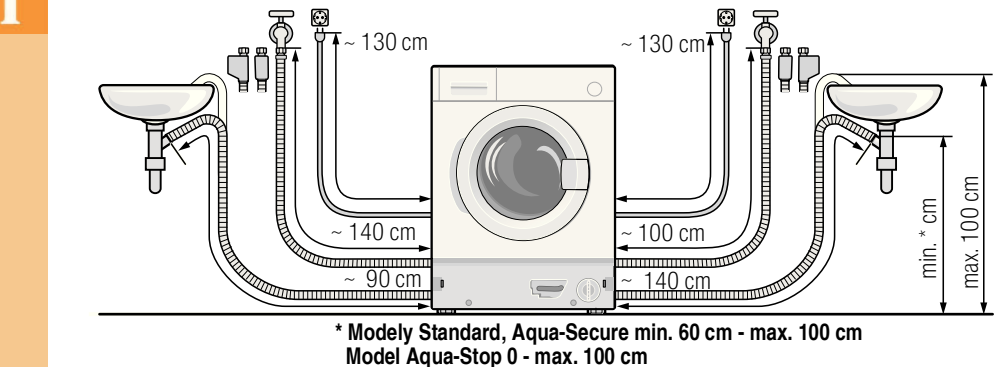


Rozmery spotrebiča podľa modelu



Dĺžka hadice a vedenia podľa modelu

Pripojka na ľavej strane alebo Pripojka na pravej strane



Upozornenie: Pri použití držiaka hadice sa možné dĺžky hadíc skrátiť! Možno zakúpiť v špecializovaných obchodoch/v zákazníckom servise:
- Predlžovací prvok pre bezpečnostné zariadenie Aqua-Stop, príp. prírodnú hadicu studenej vody (cca 2,50 m).
Obj. č. WMZ22380, WZ10130, CZ11350, Z7070X0

Potrebné náradie

- Vodováha na vyváženie
- Skrutkovač
- Vřtačka

Odstránenie prepravných poistiek

- Pred prvým použitím **bezpodmienečne** kompletne odstráňte 4 prepravné poistky a uschovajte ich.
- V prípade neskoršej prepravy prepravné poistky **bezpodmienečne** opäť namontujte - zabráňujú poškodeniu spotrebiča → strana 6.
- Skrutky a puzdrá uschovajte.

1. Vyberte hadice (podľa modelu) z držiakov a fixačného oblúku. Odoberte fixačný oblúk.



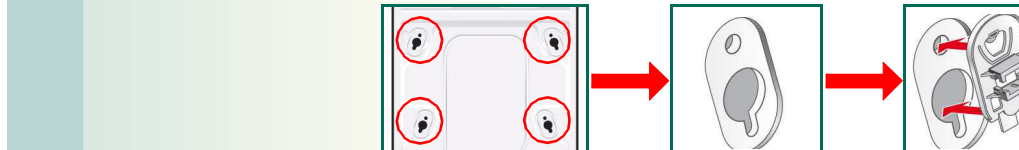
2. Všetky 4 prepravné poistky uvoľnite a odstráňte.



3. Sieťový kábel vyberte z držiakov. Odstráňte puzdrá.



4. Nasadte krytky.



Vodovodná prípojka podľa modelu

- Nebezpečenstvo úrazu elektrickým prúdom! Bezpečnostné zariadenie Aqua-Stop neponárajte do vody (obsahuje elektrický ventil).
- Aby sa predišlo netesnostiam a škodám spôsobeným vodou, **bezpodmienečne** dodržiavajte pokyny uvedené v tejto kapitole!
- Pozor:** Práčku používajte len so studenou pitnou vodou.
- Nepripájajte ju na zmiešavaciu batériu beztlakového ohrievača vody.
- Používajte len prírodnú hadicu, ktorá je súčasťou dodávky spotrebiča alebo hadicu zakúpenú u autorizovaného špecializovaného predajcu, nepoužívajte už použitú hadicu!
- V prípade pochybností zabezpečte, aby pripojenie vykonal odborník.

Prívod vody

Pozor: hadicu neprelamujte, nestláčajte, nemeňte alebo ju nepreřezte (v takom prípade už nie je zaručená jej pevnosť).

Optimálny tlak vody v rozvodovej sieti: 100-1 000 kPa (1-10 bar)

- Pri otvorení vodovodného kohútiku je prietok min. 8 l/min.
- Pri vyššom tlaku vody namontujte redukčný ventil.

Model: Aqua-Stop Aqua-Secure Standard

1. Pripojte prírodnú hadicu vody k vodovodnému kohútiku. Skrutkové spojenia dotiahnite len rukou.

2. Opatrne otvorte vodovodný kohútik a pritom skontrolujte tesnosť pripájacích miest. **Pozor:** Skrutkové spojenie je pod tlakom.

Odtok vody

Odtoková hadica: **Pozor:** hadicu neprelamujte a nenaťahujte do dĺžky. **Výškový rozdiel medzi inštalčnou plochou a odtokom:**
- pre modely Aqua-Secure, Standard min. 60 cm - max. 100 cm
- pre model Aqua-Stop 0 - max. 100 cm

Odtok do sifónu: **Pozor:** Pripájacie miesto zaistite pomocou priloženej hadicovej objímky, Ø 24-40 mm.

Vyváženie

- Veľká hlučnosť, vibrácie a „cestovanie“ po miestnosti môžu byť následkom nesprávneho vyváženia!
Všetky štyri nožičky spotrebiča musia stáť pevne na podlahe. Práčka sa nesmie kývať!
Skontrolujte vyváženú práčku pomocou vodováhy, príp. práčku vyvážte. Práčka sa nesmie dotýkať bočných stien montážneho výklenku!
Poistné matice všetkých štyroch nožičiek spotrebiča musia byť pevne zaskrutkované ku krytu!

Elektrické pripojenie

- Práčka sa smie pripojiť len na striedavý prúd prostredníctvom zásuvky s ochranným kontaktom nainštalovanej v súlade s príslušnými predpismi.
- Sieťové napätie a napäťové údaje na štítku práčky sa musia zhodovať → strana 7; Technické údaje.
- Menovitý príkon a potrebné poistky → strana 7; Technické údaje.
- Zabezpečte, aby:
 - sa zhodovala sieťová zástrčka so zásuvkou,
 - bol dostatočne veľký prierez vedenia,
 - bol uzemňovací systém nainštalovaný v súlade s príslušnými predpismi.
- Zabezpečte, aby výmenu sieťového vedenia (v prípade potreby) vykonal odborníkovi s elektrotechnickou kvalifikáciou. Náhradný sieťový kábel si môžete zakúpiť v zákazníckom servise.
- Nepoužívajte viacnásobné konektory/viacnásobné zásuvky a/alebo predlžovacie káble.

V prípade použitia prúdového chrániča použite len typ s touto značkou: . Len táto značka zaručí splnenie aktuálne platných predpisov.

Sieťová zástrčka:

- nezasúvajte/nevťahujte zo zásuvky vlhkými rukami.
- vyťahujte zo zásuvky len za zástrčku, nie za kábel.
- nikdy nevyťahujte počas prevádzky.

Preprava, napr. pri sťahovaní

1. Pred prepravou práčky:

- Zatvorte vodovodný kohútik.
- Znížte tlak vody v prírodnej hadici → *Návod na použitie*; silko v prírode vody.
- Vypustite zvyšný prací roztok → *Návod na použitie*; odtokové čerpadlo.
- Práčku odpojte od elektrickej siete.
- Odmontujte hadice.

2. Montáž prepravných poistiek:

- Snímate krytky.
- Nasadte všetky 4 puzdrá. Upevnite sieťový kábel do držiakov. Nasadte skrutky a pevne ich utiahnite.

Po preprave **bezpodmienečne** odstráňte prepravné poistky! → Strana 4.

Aby ste predišli tomu, že pri ďalšom praní odtécite nepoužitý prací prostriedok do odtoku. Nalejte do komory II 1 liter vody a spustíte program **Odcerpávanie**.

Technické údaje

Hmotnosť	75-84 kg podľa modelu
Sieťové pripojenie	Menovité napätie 220-240 V, 50 Hz Menovitý prúd 10 A Menovitý výkon 2 300 W
Tlak vody	100-1 000 kPa (1-10 bar)
Testovacie programy	podľa platnej európskej normy 60456

Zákaznícky servis

- Pokiaľ poruchu nemôžete odstrániť sami → *Návod na použitie: Čo robiť, keď...*, strana 12/13, kontaktujte našu servisnú službu. Vždy nájdeme vhodné riešenie, aby sme predchádzali zbytočným návštevám technikov.
- Kontaktné údaje najbližšieho centra zákazníckeho servisu nájdete v *Návode na použitie*, strana 1, príp. v zozname zákazníckych servisov (v závislosti od modelu).
- Zákazníckemu servisu vždy uveďte číslo výrobku (č. E) a výrobné číslo (č. FD) svojho spotrebiča.

E-Nr. _____	FD _____	Tieto údaje nájdete: na vnútornej strane dveriek a na zadnej strane spotrebiča
Číslo výrobku	Výrobné číslo	

Záruka systému Aqua-stop

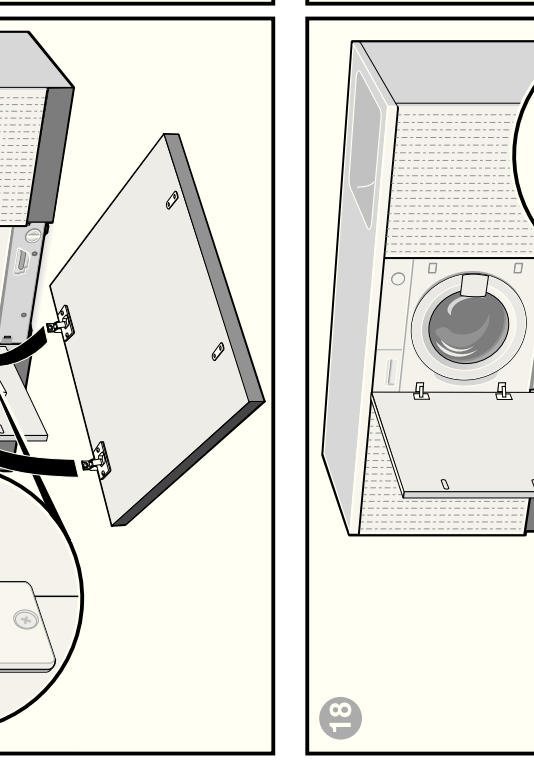
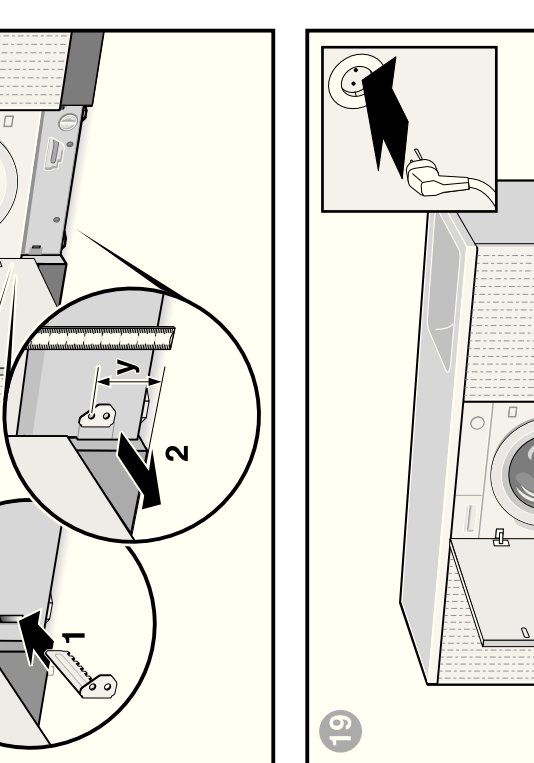
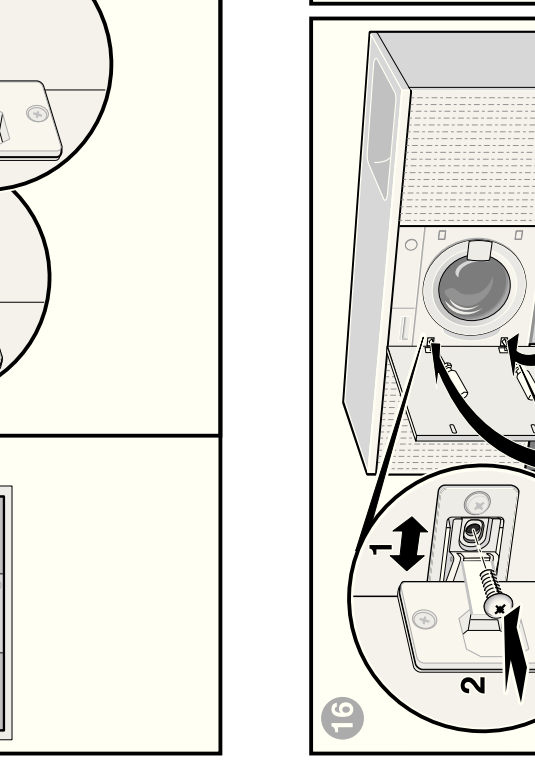
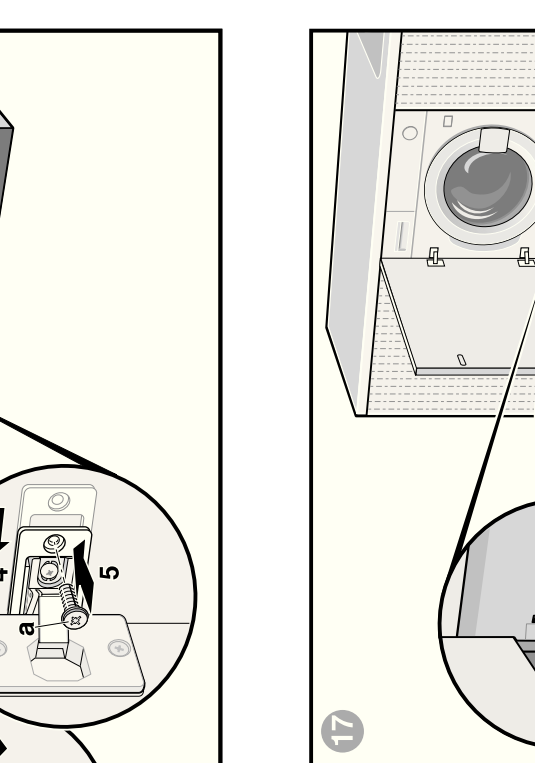
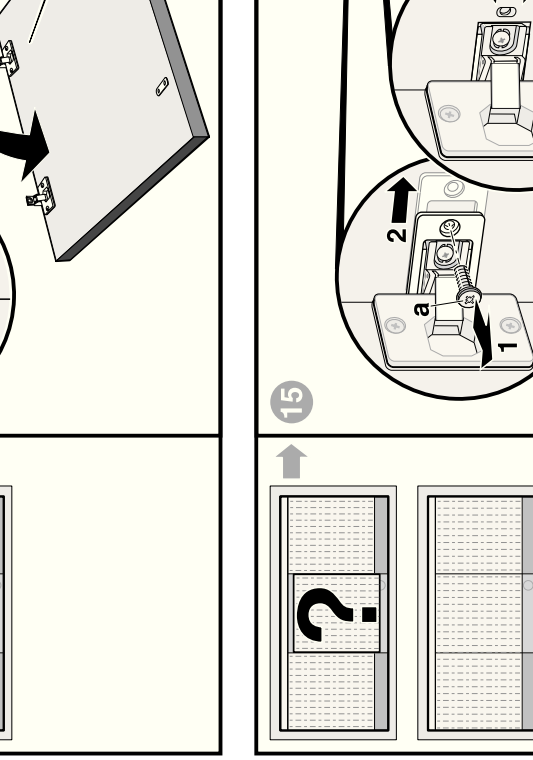
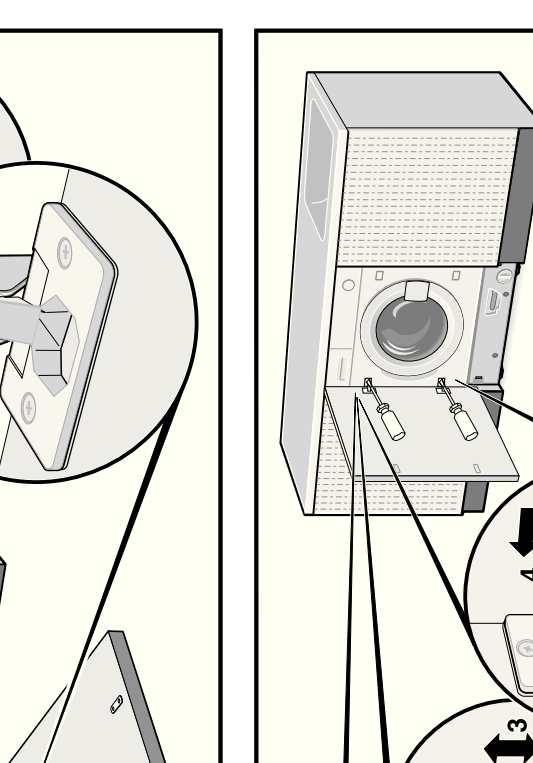
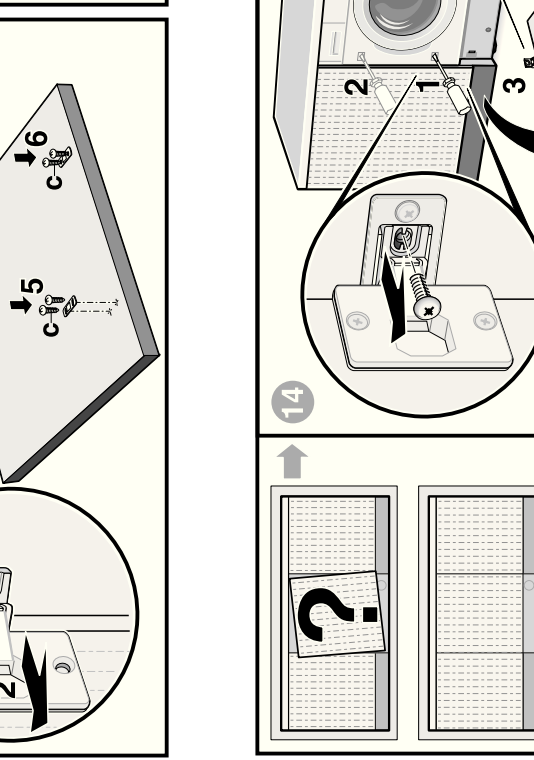
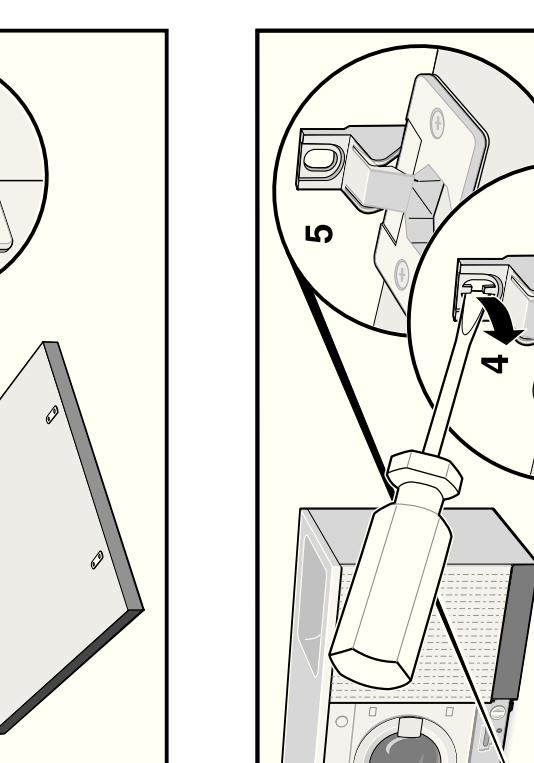
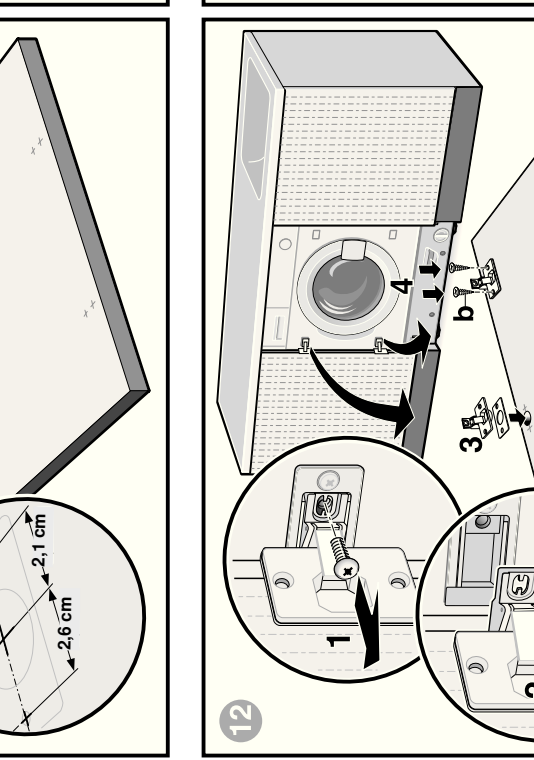
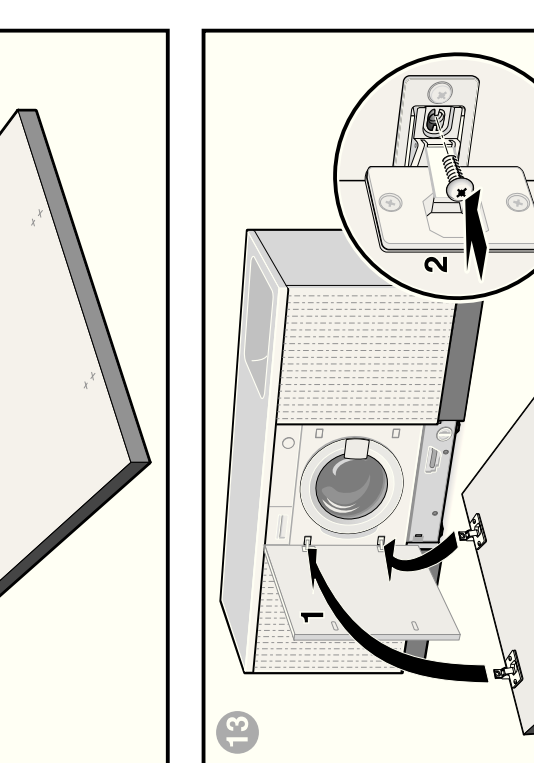
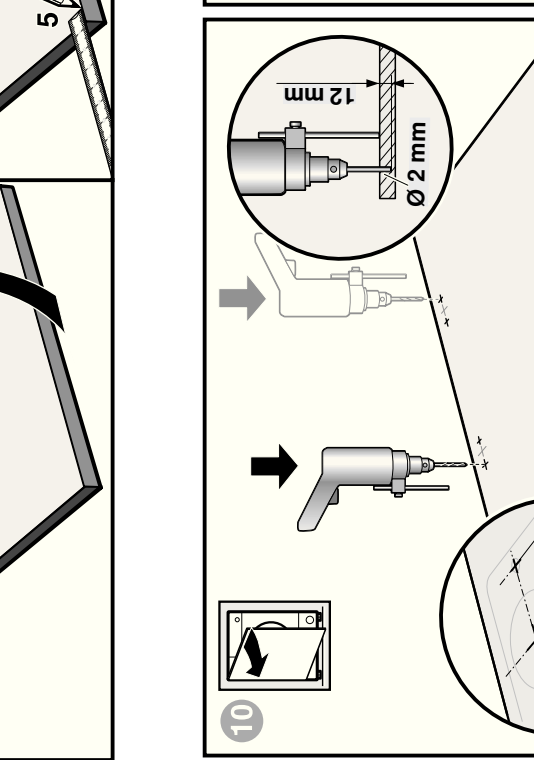
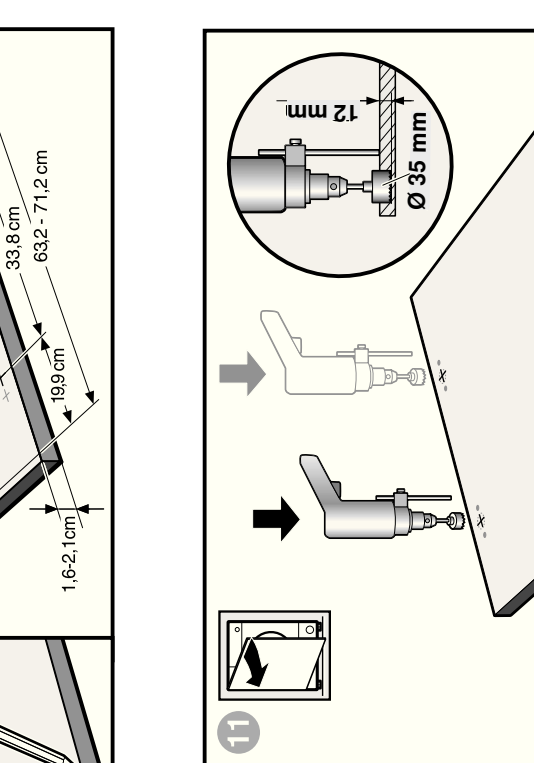
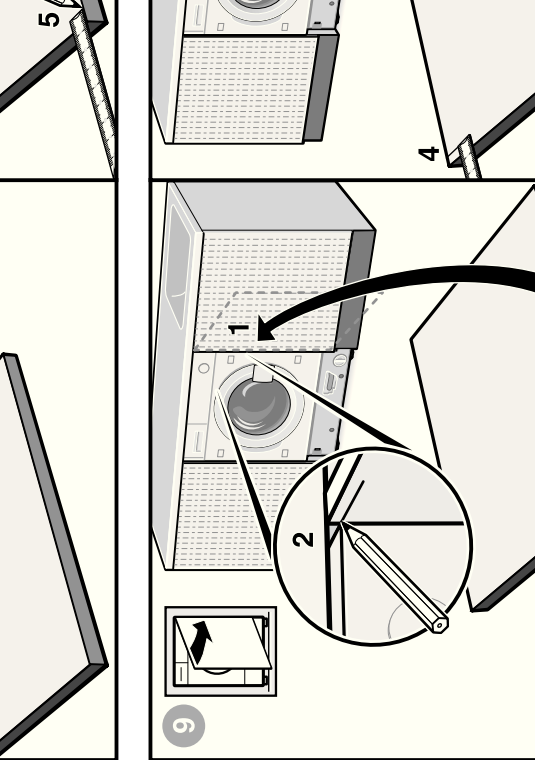
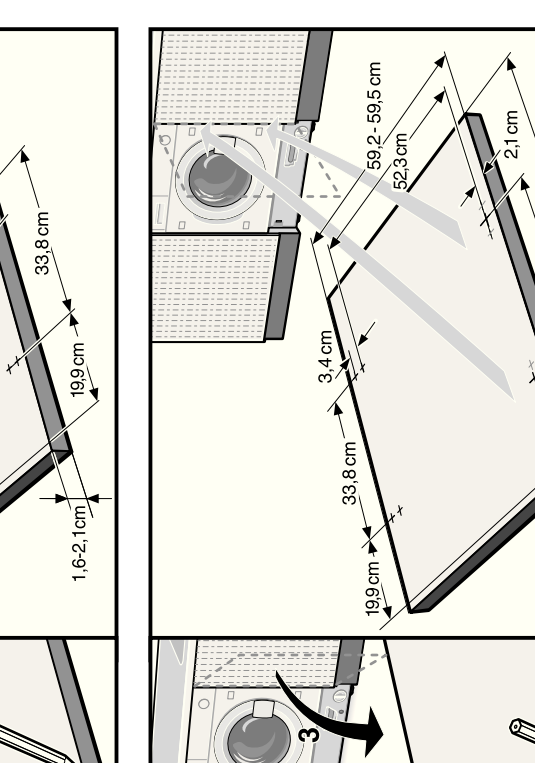
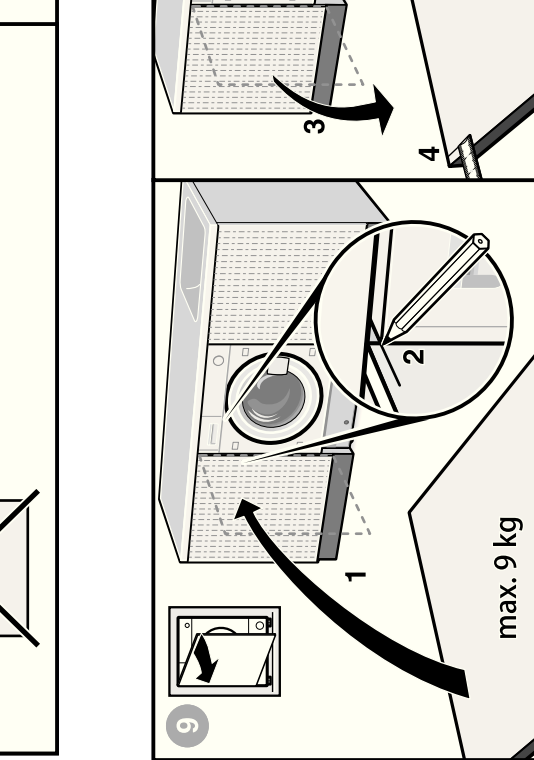
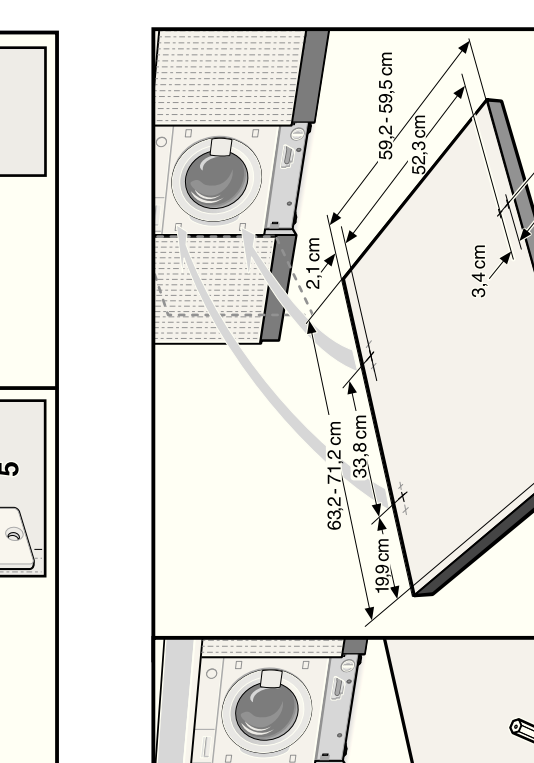
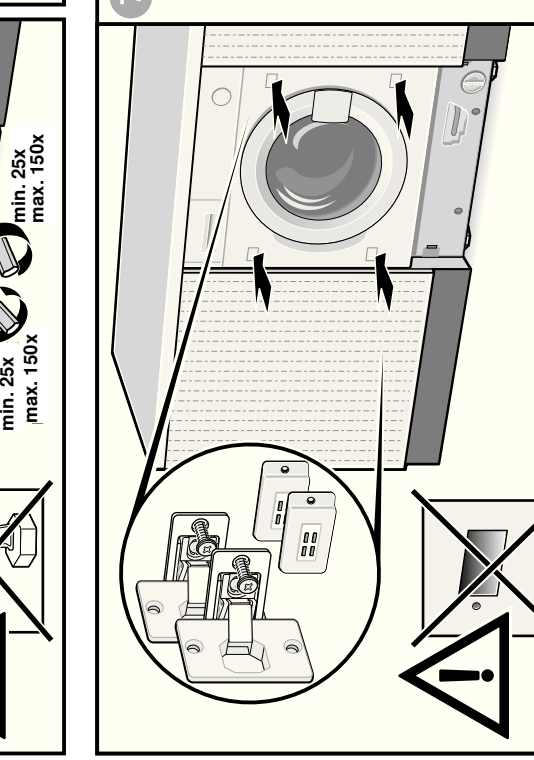
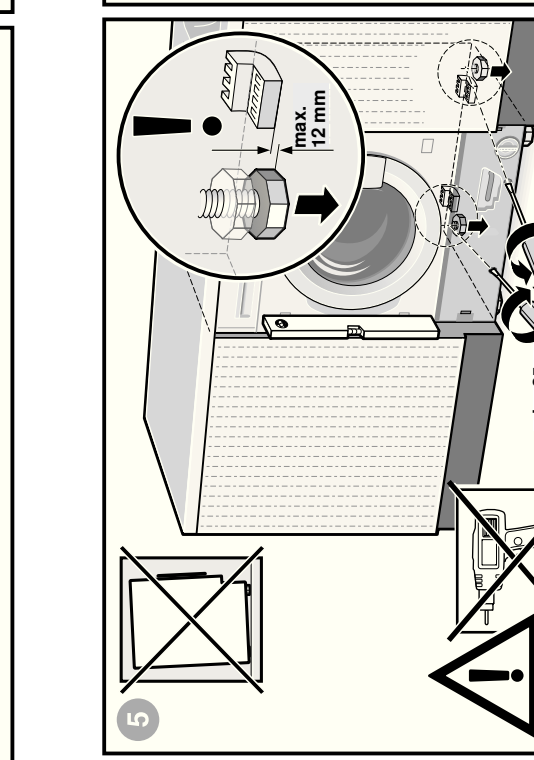
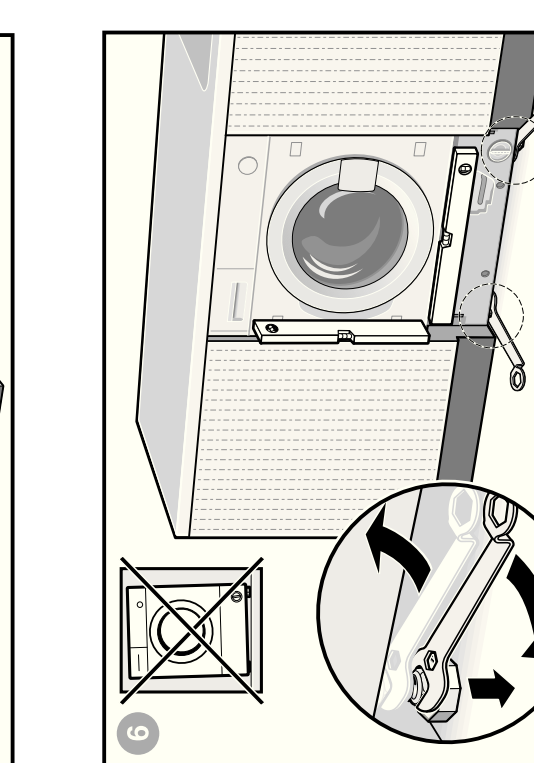
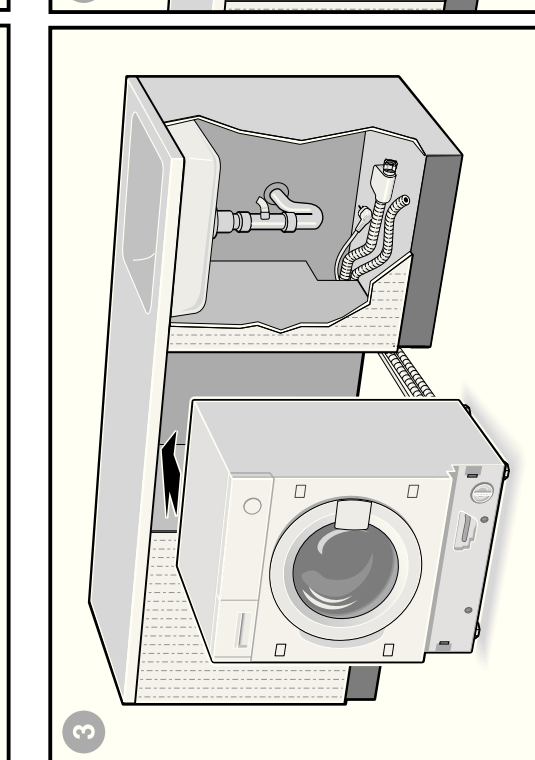
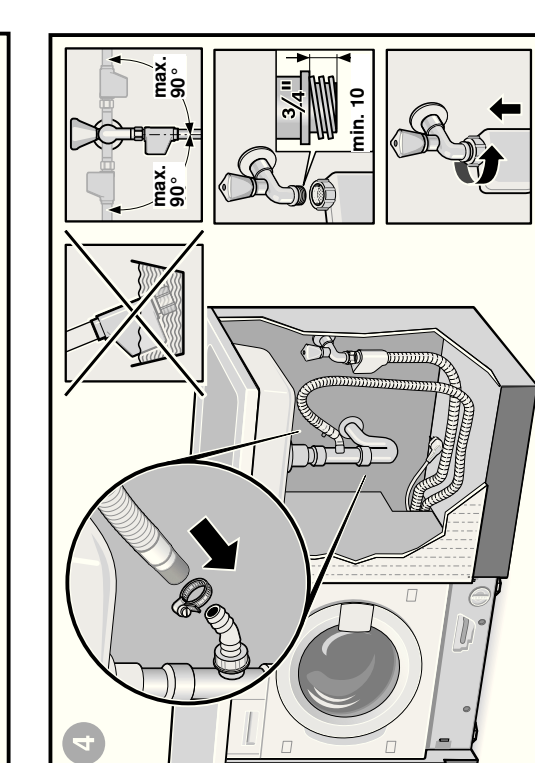
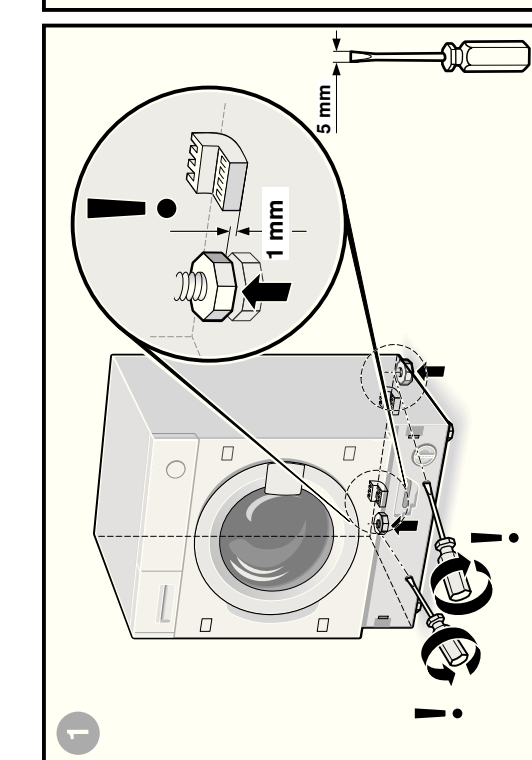
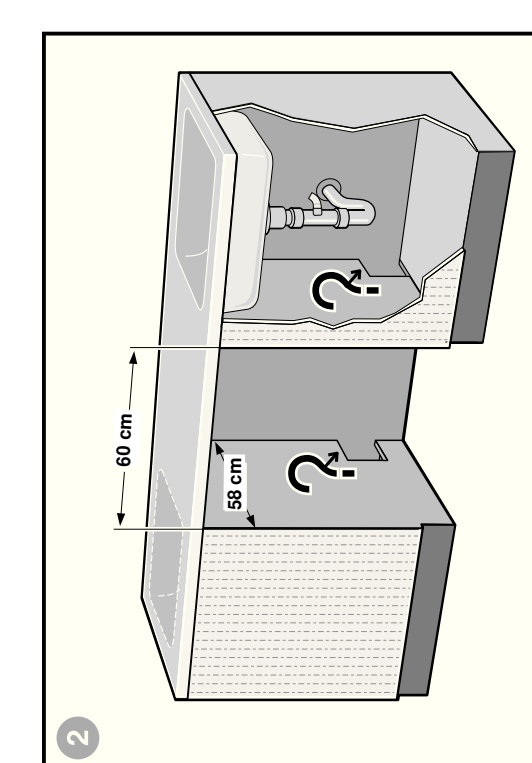
len pre spotrebiče s bezpečnostným systémom Aqua-Stop

Okrem nároku na záručné plnenie voči predávajúcemu vyplývajúcim z kúpnej zmluvy a okrem našej záruky na spotrebič poskytujeme aj náhradu za nasledujúcich podmienok:

- AK následkom chyby nášho bezpečnostného systému Aqua-Stop dôjde k škodám spôsobeným vodou, nahradíme škodu súkromným používateľom.
- Záruka platí po celý čas životnosti spotrebiča.
- Predpokladom nároku na záručné plnenie je odborná inštalácia a pripojenie spotrebiča bezpečnostným systémom Aqua-Stop podľa nášho návodu. Zahŕňa aj správny predlžovací prvok k zariadeniu Aqua-Stop (originálne príslušenstvo). Naša záruka sa nevťahuje na chybné prírodné vedenia alebo armatúry a na pripojenie zariadenia Aqua-Stop na vodovodnom kohútiku.
- Na spotrebiči s bezpečnostným systémom Aqua-Stop nie je zásadne potrebné počas prevádzky dohliadať, príp. ich po skončení činnosti zaistiť zatvorením vodovodného kohútika. Len v prípade dlhšej neprítomnosti vo svojom byte, napr. pri viacdňzrdňovej dovolenke, zatvorte vodovodný kohútik.

Výrobca (pozrite návod na používanie)

9304 / 9000859329



Obsah

■ Bezpečnostné pokyny	1
■ Likvidácia v súlade s ochranou životného prostredia	1
■ Inštalácia plocha	1
■ Rozsah dodávky	2
■ Rozmery spotrebiča	3
■ Dĺžka hadice a vedenia	3
■ Potrebne náradie	3
■ Odstránenie prepravnych poistiek	4
■ Vodovodná prípojka	5
■ Vyváženie	5
■ Elektrická prípojka	6
■ Preprava, napr. pri sťahovaní	6
■ Technické údaje	7
■ Zákaznícky servis	7
■ Záruka systému Aqua-stop	7
■ Návod na montáž	8-13

Strana

Poradie obrázkov 1-19

! Práčku uveďte do prevádzky až po prečítaní tohto návodu!
 Dodržiavajte tiež pokyny uvedené v samostatnom návode na použitie.
 Uchovajte si všetky podklady na neskoršie použitie alebo pre nasledujúceho majiteľa/nasledujúcu majiteľku výrobku.



Bezpečnostné pokyny

- Práčka ma vysokú hmotnosť - pozor pri dvíhaní.
- Pozor: zamrznuté hadice sa môžu zlomiť/prasknúť. Práčku neinštalujte v priestoroch ohrozených mrazom a/alebo v exteriéri.
- Práčka sa môže poškodiť. Spotrebič nedvíhajte za vyčnievajúce konštrukčné časti (napr. plniace dvierka).
- Okrem tu uvedených pokynov môžu navyše platiť aj osobitné predpisy príslušného vodárenského a elektrárenského podniku.
- V prípade pochybností zabezpečte, aby pripojenie vykonal odborník.
- Pracovná doska nesmie v oblasti práčky obsahovať žiadne praskliny.
- Hadice a vedenia nainštalujte tak, aby nevzniklo nebezpečenstvo zakopnutia.

Likvidácia v súlade predpismi na ochranou životného prostredia



- Obal zlikvidujte v súlade s predpismi na ochranu životného prostredia.
- Tento spotrebič je označený v súlade s európskou smernicou 2002/96/ES o odpade elektrických a elektronických zariadení - OEEZ (waste electrical and electronic equipment - WEEE). Smernica stanovuje rámec pre zber a recykláciu odpadu z elektrických zariadení v celej EÚ.

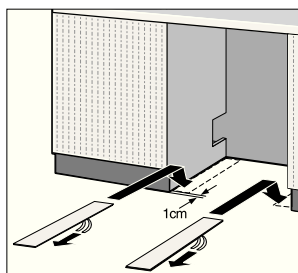
Inštaláčna plocha

- **Dôležitá je stabilita, aby spotrebič „necestoval“ po miestnosti!**
- Inštaláčna plocha musí byť pevná a rovná.
- Nevhodné sú mäkké podlahy/podlahové krytiny.

Pri inštalácii s klzným plechom

Klzné plechy uľahčujú posúvanie práčky do inštaláčneho výklenku.
Objednávacie prostredníctvom obj. č. náhr. súčiastky 66 1827

Pred zasunutím spotrebiča navlhčite klzné plechy roztokom vody a čistiaceho prostriedku. Nikdy nepoužívajte mazivá a/alebo oleje!



Pri podstavení/zabudovaní pod vysokú pracovnú dosku → Rozmery spotrebiča, strana 3

- Vyrovnávacie lišty: obj. č. WZ 20470, WMZ 20470, Z 7090X0
- Súprava na zvýšenie: obj. č. WZ 20440, WMZ 20440, Z 7060X0

Pri inštalácii na podstavec

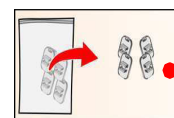
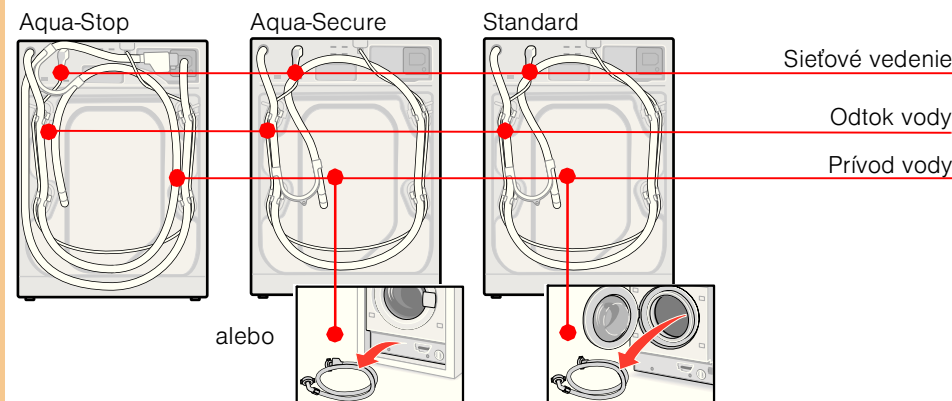
Predné nožičky práčky upevnite **bezpodmienečne** pomocou príchytiek.
Obj. č. WMZ 2200, WX 975600, CZ 110600, Z 7080X0

Pri inštalácii na drevený trámový strop

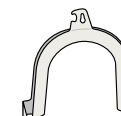
- Práčku postavte, ak je to možné, do rohu miestnosti.
- Drevenú dosku odolnú voči vode (hrúbka min. 30 mm) naskrutkujte na podlahu. Riadte sa výškou pracovnej dosky v kuchyni!
- Nožičky práčky upevnite **bezpodmienečne** pomocou príchytiek.
Obj. č. WMZ 2200, WX 975600, CZ 110600, Z 7080X0

Rozsah dodávky podľa modelu

Vlhkosť v pracovnej bubne je spôsobená výstupnou kontrolou.



Krytky



Fixačný oblúk na upevnenie odtokovej hadice

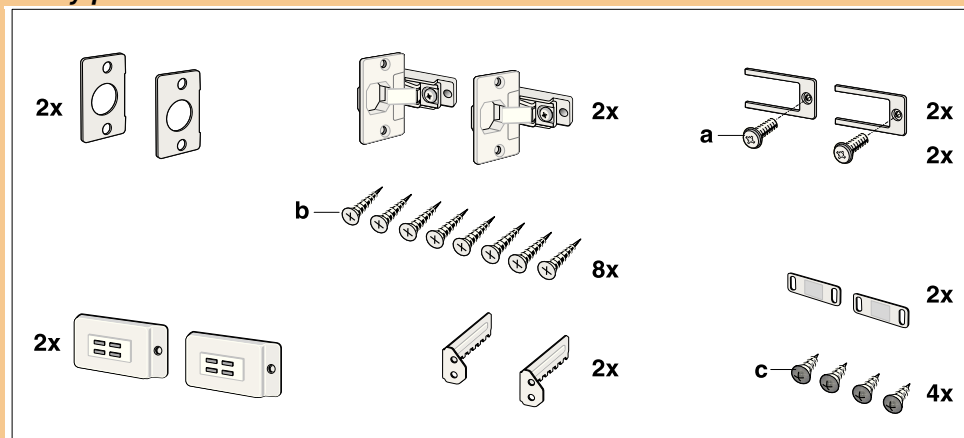


Hadicová objímka na upevnenie odtokovej hadice → strana 5

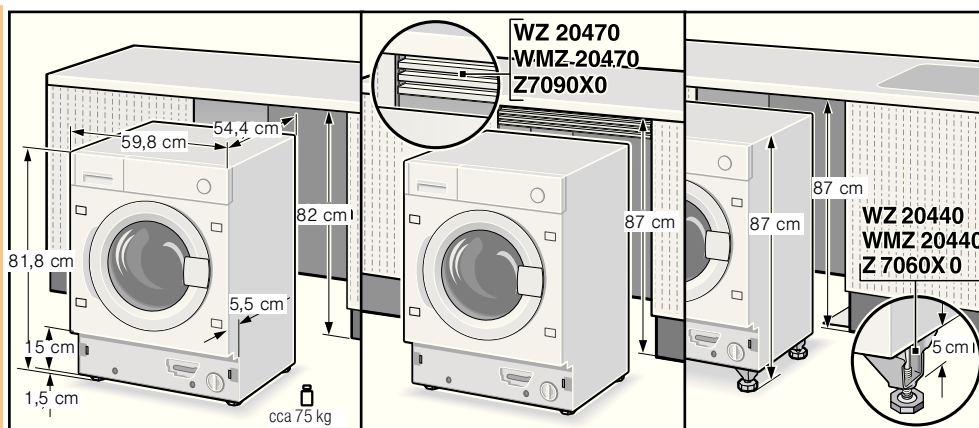


Kľúč na skrutky (podľa modelu)

Prvky potrebné na montáž → strana 8-13

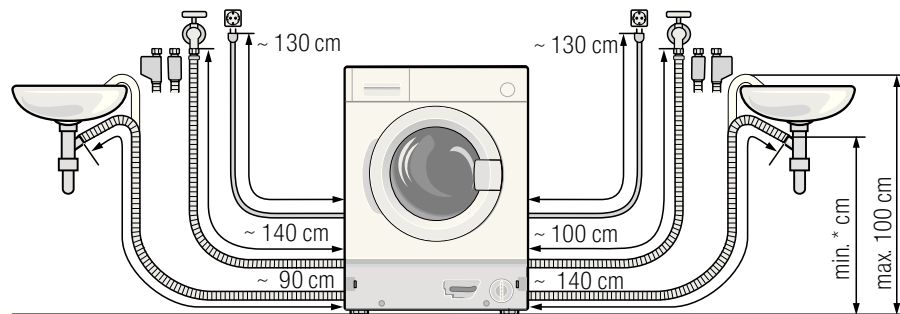


Rozmery spotrebiča podľa modelu



Dĺžka hadice a vedenia podľa modelu

i Prípojka na ľavej strane alebo Prípojka na pravej strane



* Modely Standard, Aqua-Secure min. 60 cm - max. 100 cm
Model Aqua-Stop 0 - max. 100 cm

Upozornenie: Pri použití držiaka hadice sa možné dĺžky hadíc skrátiť!
Možno zakúpiť v špecializovaných obchodoch/v zákazníckom servise:
- Predlžovací prvok pre bezpečnostné zariadenie Aqua-Stop, príp. prírodnú hadicu studenej vody (cca 2,50 m).
Obj. č. WMZ2380, WZ10130, CZ11350, Z7070X0

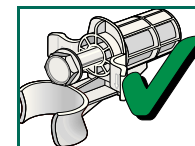
Potrebné náradie

- Vodováha na vyváženie
- Skrutkovač
- Vŕtačka

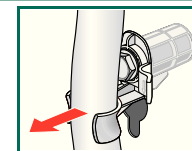
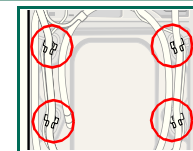
Odstránenie prepravných poistiek



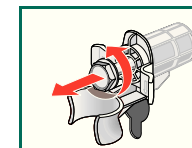
- Pred prvým použitím bezpodmienečne kompletne odstráňte 4 prepravné poistky a uschovajte ich.
- V prípade neskoršej prepravy prepravné poistky bezpodmienečne opäť namontujte - zabraňujú poškodeniu spotrebiča -> strana 6.
- Skrutky a puzdrá uschovajte.



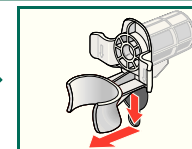
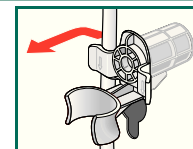
1. Vyberte hadice (podľa modelu) z držiakov a fixačného oblúka. Odoberte fixačný oblúk.



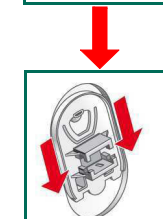
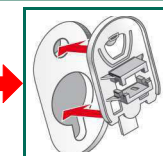
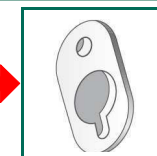
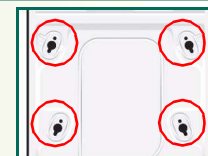
2. Všetky 4 prepravné poistky uvoľnite a odstráňte.



3. Sieťový kábel vyberte z držiakov. Odstráňte puzdrá.



4. Nasadte krytky.



Vodovodná prípojka podľa modelu

- ! **Nebezpečenstvo úrazu elektrickým prúdom!** Bezpečnostné zariadenie Aqua-Stop neponárajte do vody (obsahuje elektrický ventil).
- Aby sa predišlo netesnostiam a škodám spôsobeným vodou, bezpodmienečne dodržiavajte pokyny uvedené v tejto kapitole!
- Pozor:** Práčku používajte len so studenou pitnou vodou.
- Nepripájajte ju na zmiešavaciu batériu beztlakového ohrievača vody.
- Používajte len prírodnú hadicu, ktorá je súčasťou dodávky spotrebiča alebo hadicu zakúpenú u autorizovaného špecializovaného predajcu, nepoužívajte už použitú hadicu!
- V prípade pochybností zabezpečte, aby pripojenie vykonal odborník.

Prívod vody

Prívodná hadica:

Pozor: hadicu neprelamujte, nestláčajte, nemeňte alebo ju neprerežte (v takom prípade už nie je zaručená jej pevnosť).

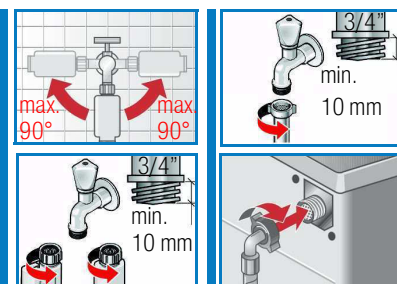
Optimálny tlak vody v rozvodovej sieti: 100-1 000 kPa (1-10 bar)

- Pri otvorenom vodovodnom kohútiku je prietok min. 8 l/min.
- Pri vyššom tlaku vody namontujte redukčný ventil.

Model: Aqua-Stop
Aqua-Secure

Standard

- Pripojte prívodnú hadicu vody k vodovodnému kohútiku.
Skrutkové spojenia dotiahnite len rukou.
- Opatrne otvorte vodovodný kohútik a pritom skontrolujte tesnosť pripájacích miest.
Pozor: Skrutkové spojenie je pod tlakom.



Odtok vody

Odtoková hadica:

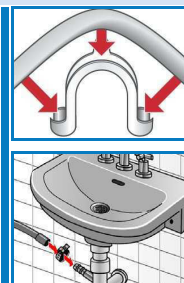
Pozor: hadicu neprelamujte a nenaťahujte do dĺžky.

Výškový rozdiel medzi inštaláčnou plochou a odtokom:

- pre modely Aqua-Secure, Standard min. 60 cm - max. 100 cm
- pre model Aqua-Stop 0 - max. 100 cm

Odtok do sifónu:

Pozor: Pripájacie miesto zaistíte pomocou priloženej hadicovej objímky, Ø 24-40 mm.



Vyváženie

- ! Veľká hlučnosť, vibrácie a „cestovanie“ po miestnosti môžu byť následkom nesprávneho vyváženia!
- Všetky štyri nožičky spotrebiča musia stáť pevne na podlahe. Práčka sa nesmie kývať!
- Skontrolujte vyváženie práčky pomocou vodováhy, príp. práčku vyvážte.
- Práčka sa nesmie dotýkať bočných stien montážneho výklenku!
- Poistné matice všetkých štyroch nožičiek spotrebiča musia byť pevne zaskrutkované ku krytu!

5



Elektrické pripojenie

- Práčka sa smie pripojiť len na striedavý prúd prostredníctvom zásuvky s ochranným kontaktom nainštalovanej v súlade s príslušnými predpismi.
- Sieťové napätie a napäťové údaje na štítku práčky sa musia zhodovať → strana 7; Technické údaje.
- Menovitý príkon a potrebné poistky → strana 7; Technické údaje.
- Zabezpečte, aby:
 - sa zhodovala sieťová zástrčka so zásuvkou,
 - bol dostatočne veľký prierez vedenia,
 - bol uzemňovací systém nainštalovaný v súlade s príslušnými predpismi.
- Zabezpečte, aby výmenu sieťového vedenia (v prípade potreby) vykonal odborníkovi s elektrotechnickou kvalifikáciou.
Náhradný sieťový kábel si môžete zakúpiť v zákazníckom servise.
- Nepoužívajte viacnásobné konektory/viacnásobné zásuvky a/alebo predĺžovacie káble.
- V prípade použitia prúdového chrániča použite len typ s touto značkou: .
Len táto značka zaručí splnenie aktuálne platných predpisov.
- Sieťovú zástrčku:
 - nezasúvajte/nevyťahujte zo zásuvky vlhkými rukami.
 - vyťahujte zo zásuvky len za zástrčku, nie za kábel.
 - nikdy nevyťahujte počas prevádzky.

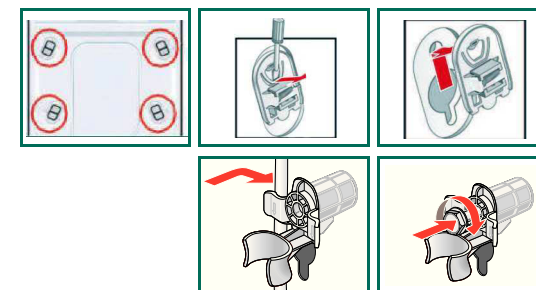
Preprava, napr. pri sťahovaní

1. Pred prepravou práčky:

- Zatvorte vodovodný kohútik.
- Znížte tlak vody v prívodnej hadici → Návod na použitie; sitko v prívode vody.
- Vypustite zvyšný prací roztok → Návod na použitie; odtokové čerpadlo.
- Práčku odpojte od elektrickej siete.
- Odmontujte hadice.

2. Montáž prepravných poistiek:

- Snímte krytky.
- Nasadte všetky 4 puzdrá.
Upevnite sieťový kábel do držiakov.
Nasadte skrutky a pevne ich utiahnite.



Po preprave **bezpodmienečne** odstráňte prepravné poistky! → Strana 4.



Aby ste predišli tomu, že pri ďalšom praní odtécie nepoužitý prací prostriedok do odtoku: Nalejte do komory II 1 liter vody a spustíte program **Odcerpávanie**.

6

Technické údaje

Hmotnosť	75-84 kg podľa modelu
Sieťové pripojenie	Menovité napätie 220-240 V, 50 Hz Menovitý prúd 10 A Menovitý výkon 2 300 W
Tlak vody	100-1 000 kPa (1-10 bar)
Testovacie programy	podľa platnej európskej normy 60456

Zákaznícky servis

- Pokiaľ poruchu nemôžete odstrániť sami → Návod na použitie: *Čo robiť, keď...*, strana 12/13, kontaktujte našu servisnú službu. Vždy nájdeme vhodné riešenie, aby sme predchádzali zbytočným návštevám technikov.
- Kontaktné údaje najbližšieho centra zákazníckeho servisu nájdete v *Návode na použitie; strana 1*, príp. v zozname zákazníckych servisov (v závislosti od modelu).
- Zákazníckemu servisu vždy uveďte číslo výrobku (č. E) a výrobné číslo (č. FD) svojho spotrebiča.

E-Nr. _____ FD _____

Číslo výrobku Výrobné číslo

*Tieto údaje nájdete:
na vnútornej strane dvierok a na
zadnej strane spotrebiča*

- **Doверяйте компетентности výrobcu.** Zaisťte tak, že oprava bude vykonaná vyškolenými servisnými technikmi, ktorí majú k dispozícii originálne náhradné diely.

Záruka systému Aqua-stop

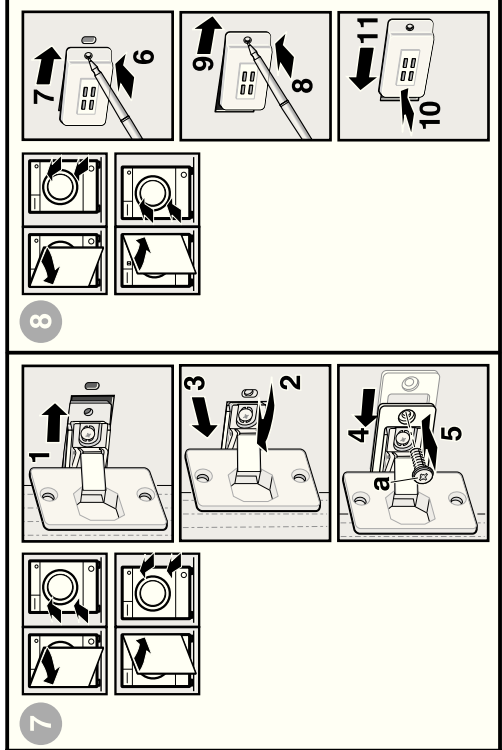
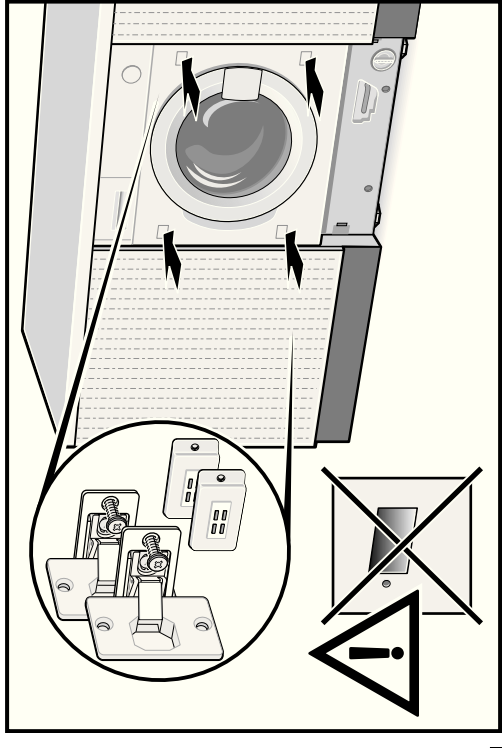
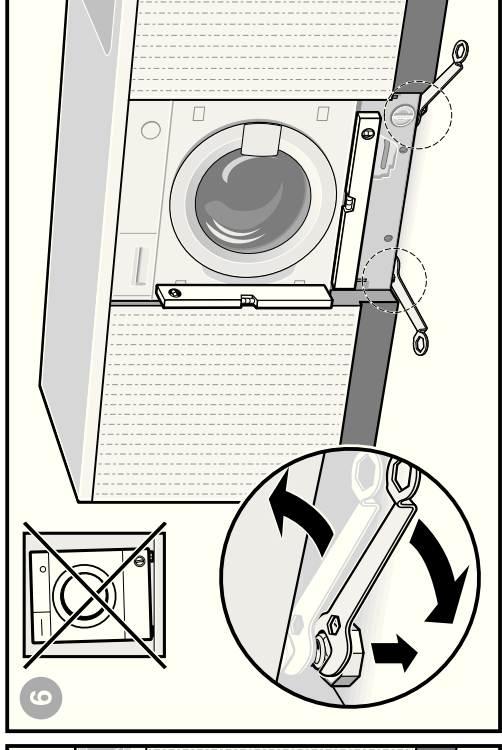
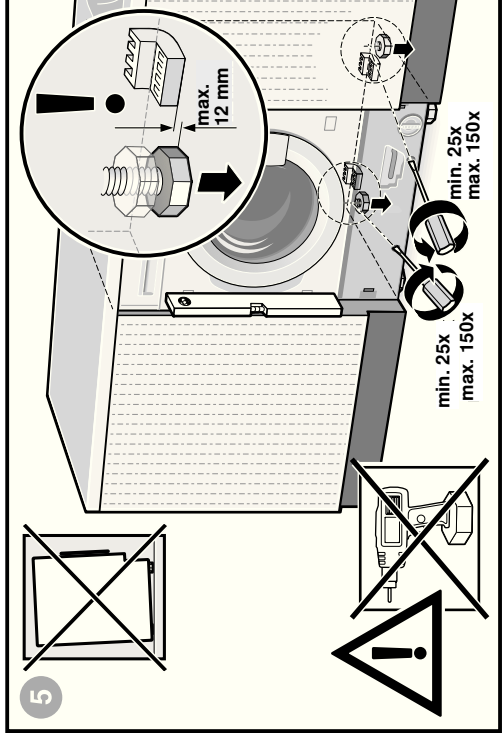
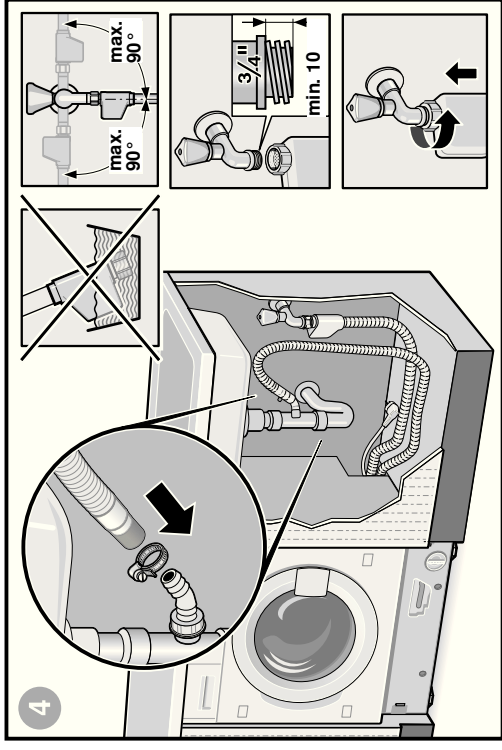
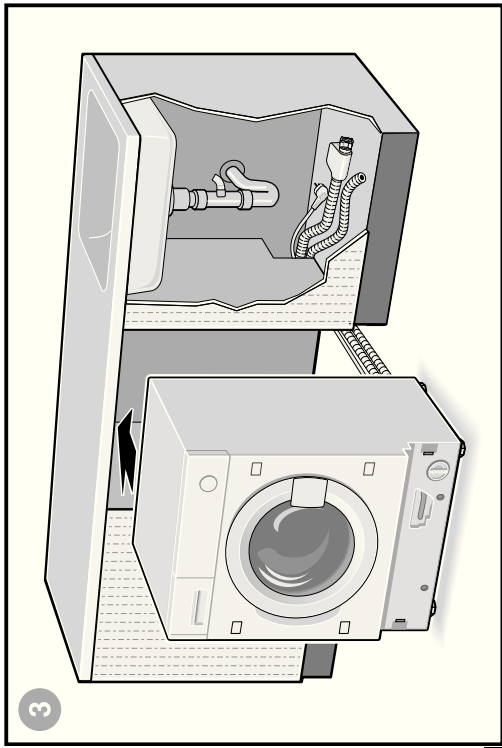
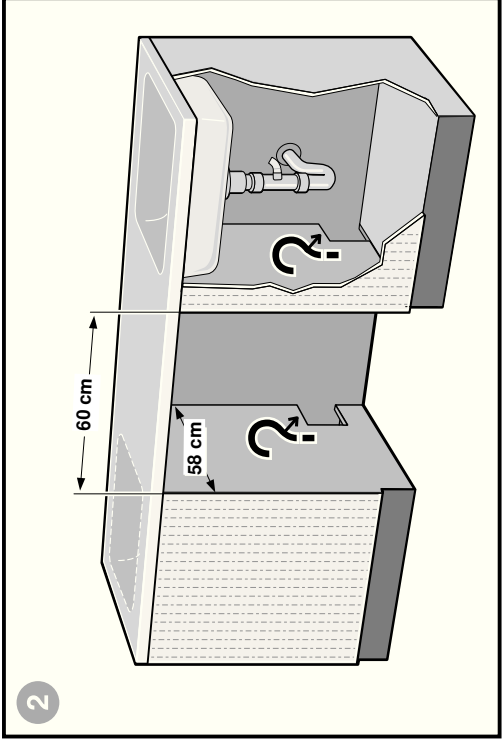
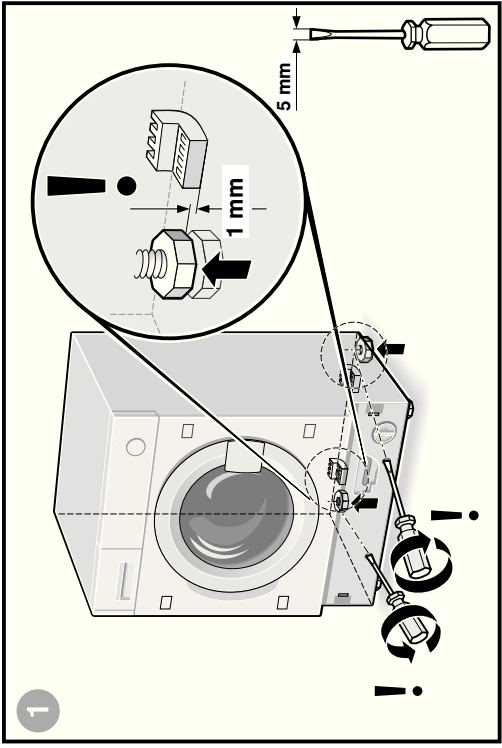
len pre spotrebiče s bezpečnostným systémom Aqua-Stop

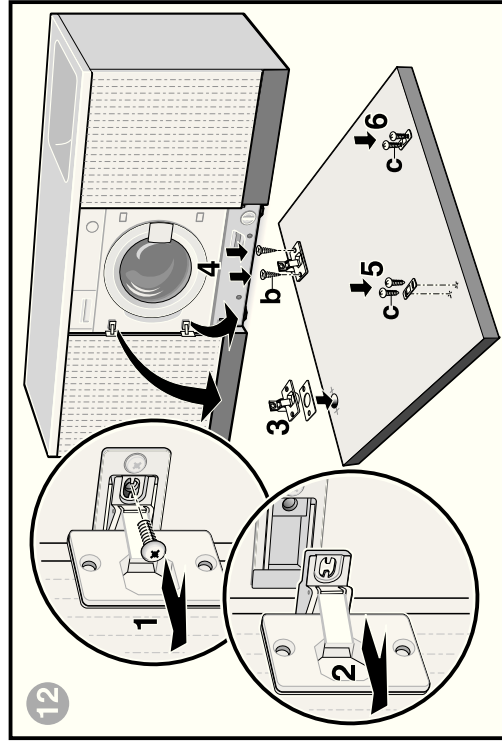
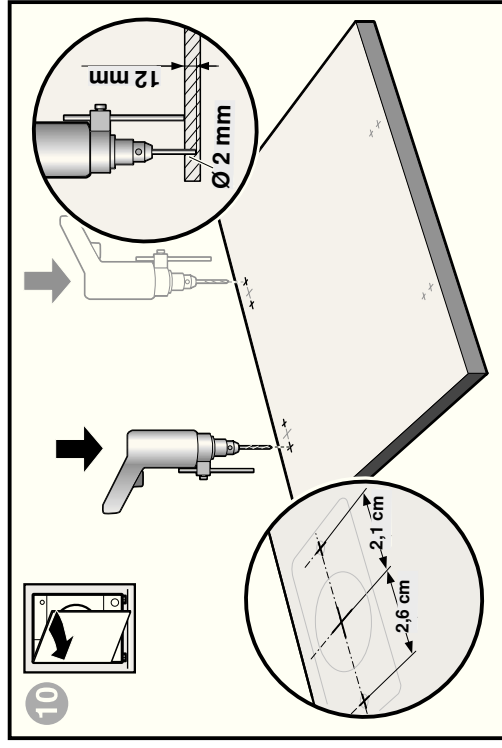
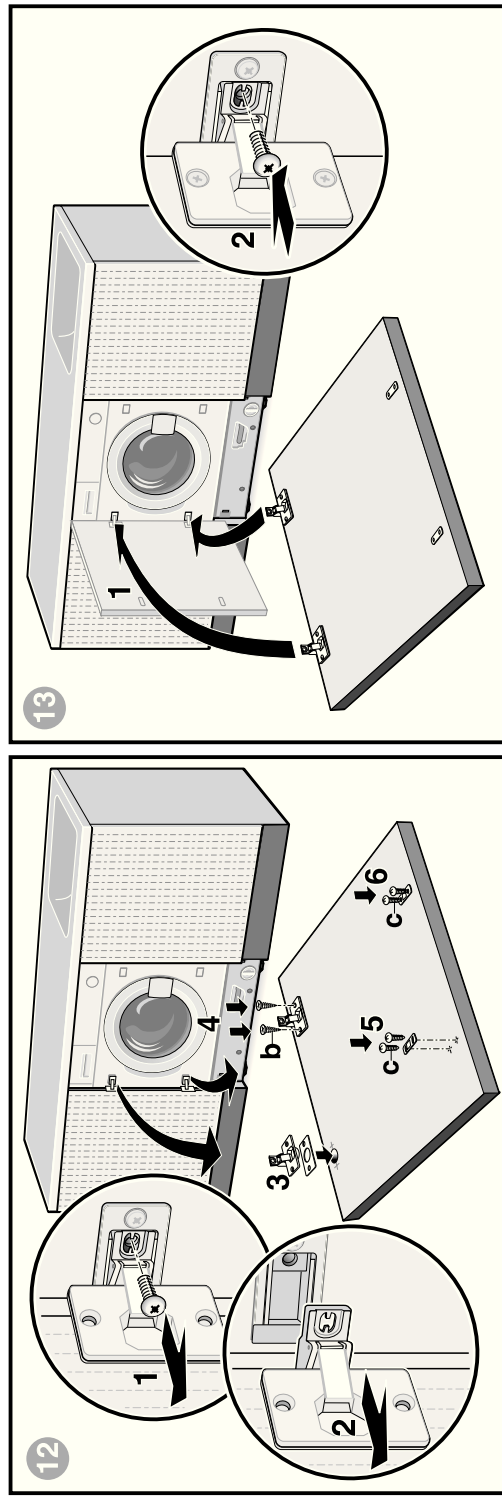
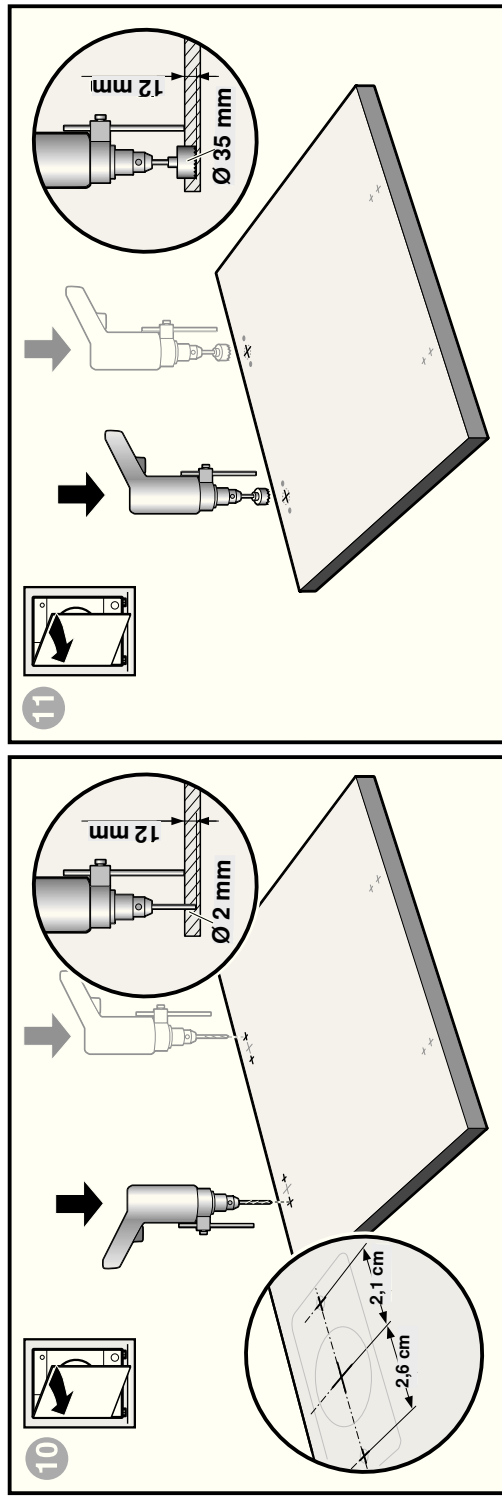
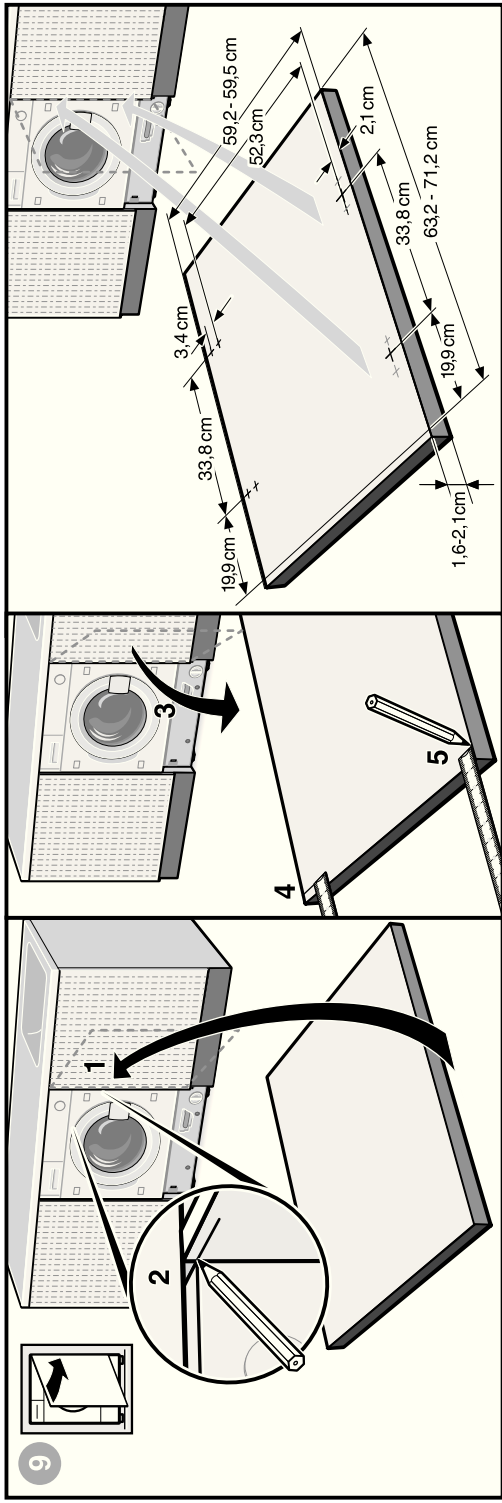
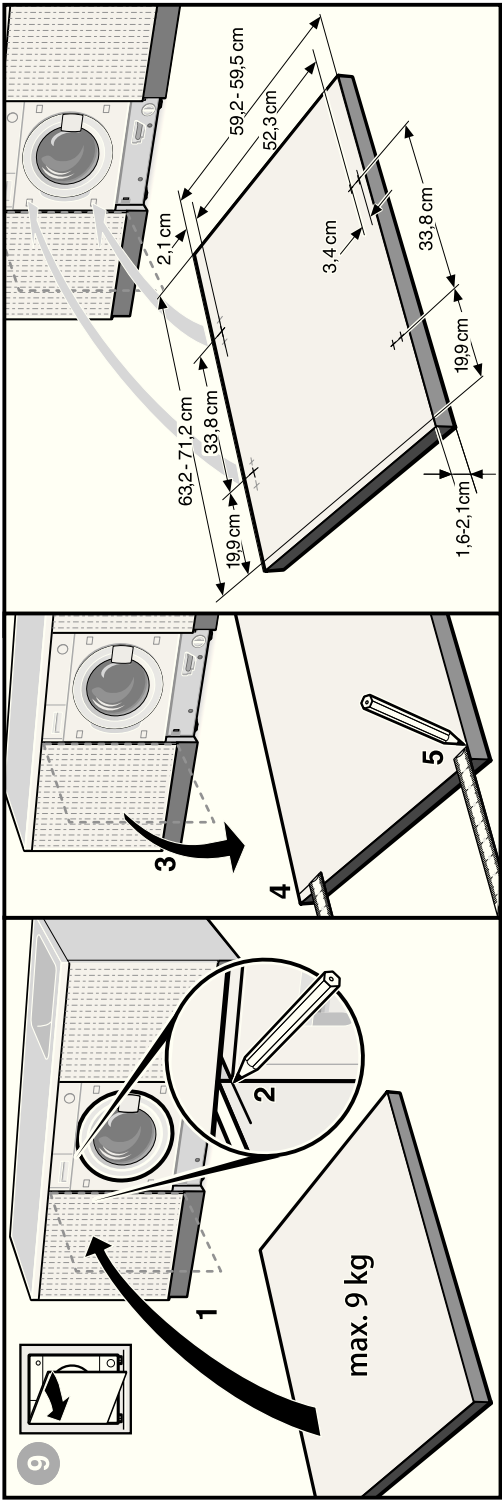
Okrem nárokov na záručné plnenie voči predávajúcemu vyplývajúcim z kúpnej zmluvy a okrem našej záruky na spotrebič poskytujeme aj náhradu za nasledujúcich podmienok:

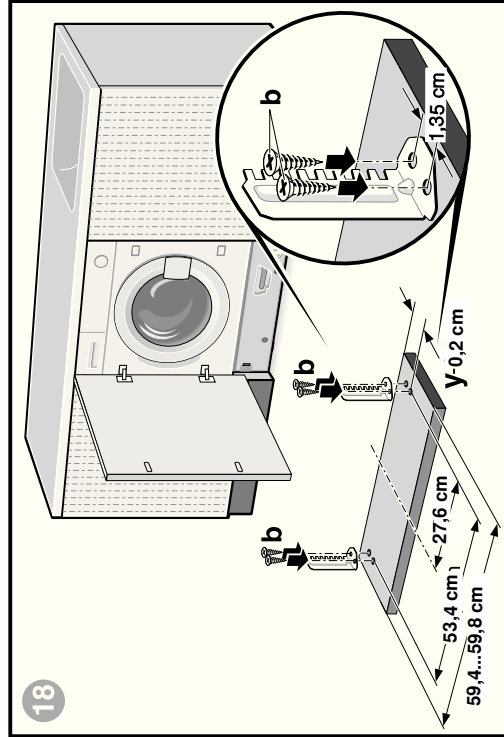
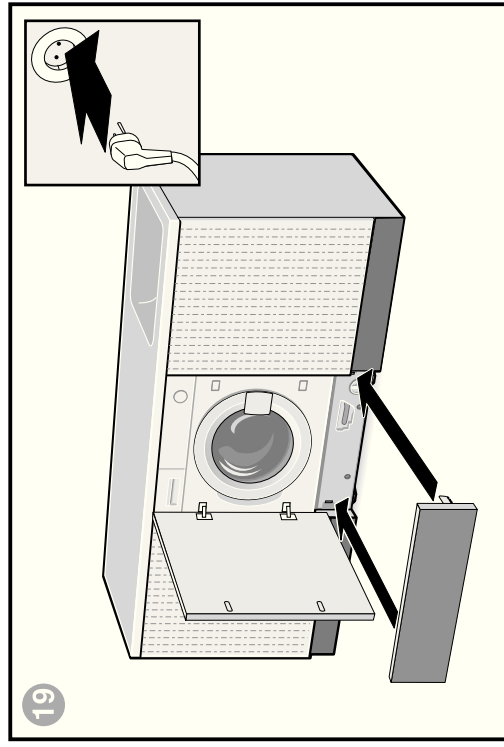
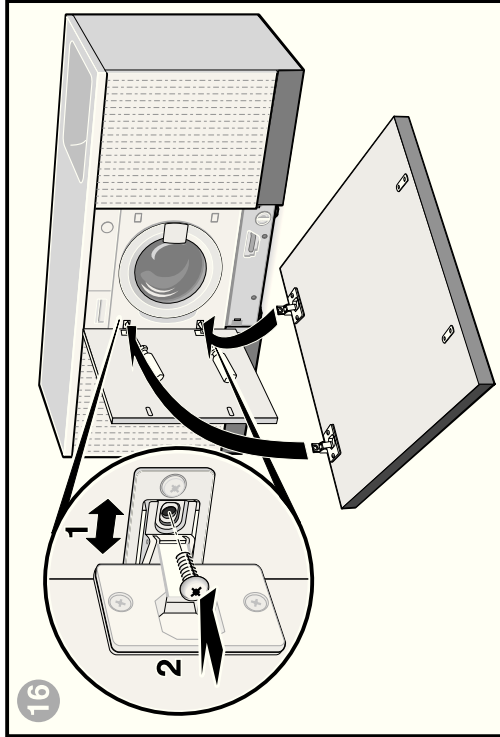
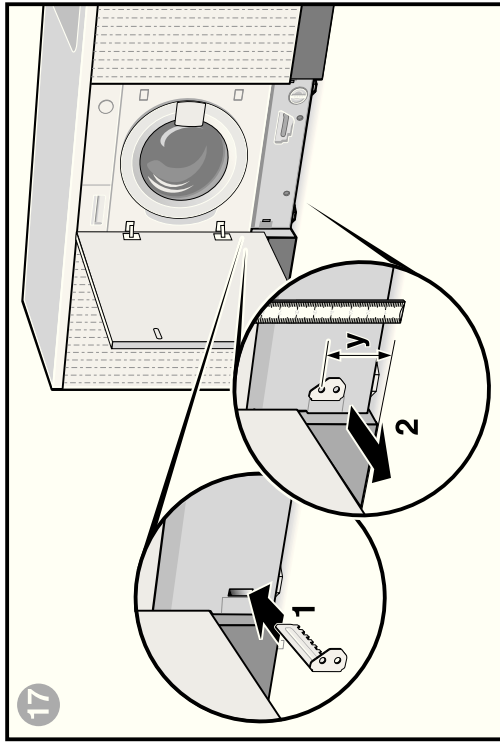
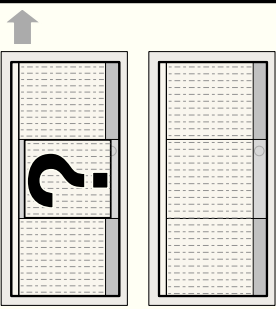
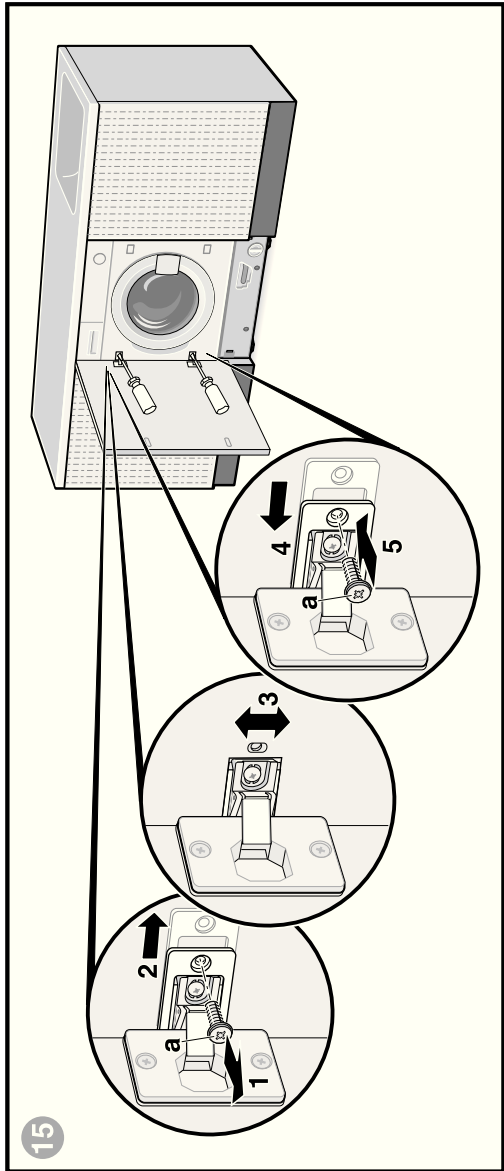
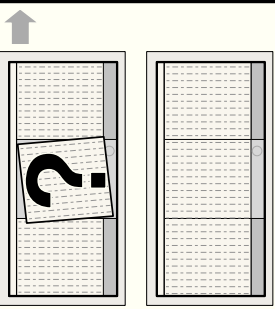
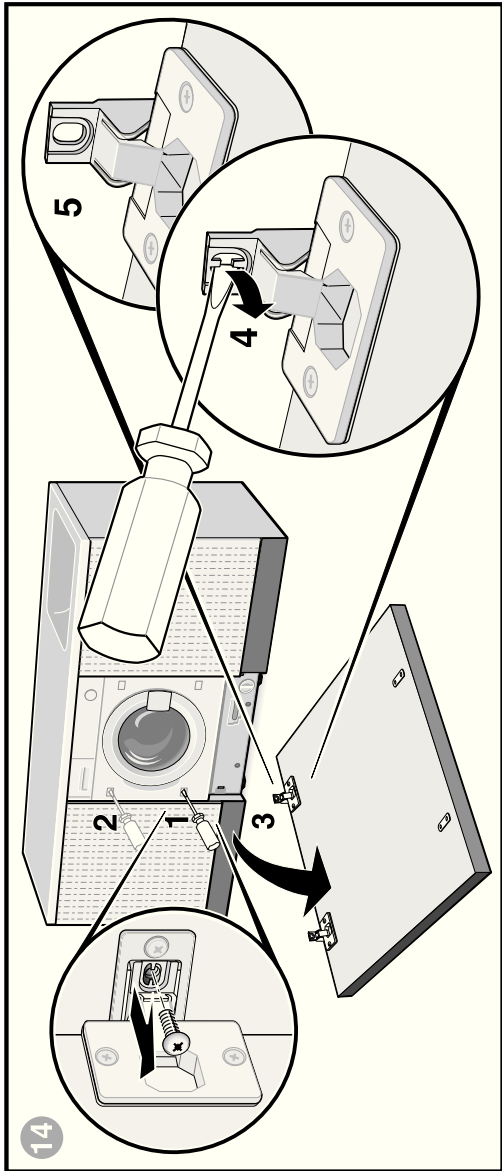
1. Ak následkom chyby nášho bezpečnostného systému Aqua-Stop dôjde k škodám spôsobeným vodou, nahradíme škodu súkromným používateľom.
2. Záruka platí po celý čas životnosti spotrebiča.
3. Predpokladom nároku na záručné plnenie je odborná inštalácia a pripojenie spotrebiča bezpečnostným systémom Aqua-Stop podľa nášho návodu. Zahŕňa aj správny predĺžovací prvok k zariadeniu Aqua-Stop (originálne príslušenstvo). Naša záruka sa nevzťahuje na chybné prírodné vedenia alebo armatúry a na pripojenie zariadenia Aqua-Stop na vodovodnom kohútiku.
4. Na spotrebiče s bezpečnostným systémom Aqua-Stop nie je zásadne potrebné počas prevádzky dohliadať, príp. ich po skončení činnosti zaisťiť zatvorením vodovodného kohútika.
Len v prípade dlhšej neprítomnosti vo svojom byte, napr. pri viactýždňovej dovolenke, zatvorte vodovodný kohútik.

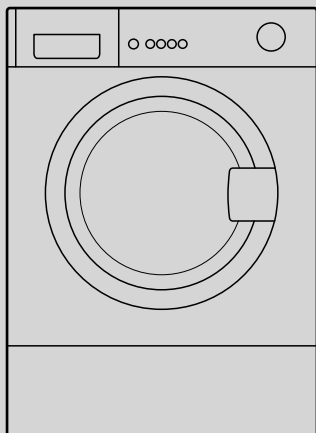
Výrobca (pozrite návod na používanie)











Práčka

Návod na inštaláciu a montáž

sk

Obsah

	Strana
■ Bezpečnostné pokyny	1
■ Likvidácia v súlade s ochranou životného prostredia	1
■ Inštalačná plocha	1
■ Rozsah dodávky	2
■ Rozmery spotrebiča	3
■ Dĺžka hadice a vedenia	3
■ Potrebné náradie	3
■ Odstránenie prepravných poistiek	4
■ Vodovodná prípojka	5
■ Vyváženie	5
■ Elektrická prípojka	6
■ Preprava, napr. pri sťahovaní	6
■ Technické údaje	7
■ Zákaznícky servis	7
■ Záruka systému Aqua-stop	7
■ Návod na montáž	8-13

Poradie obrázkov 1-19



Práčku uveďte do prevádzky až po prečítaní tohto návodu!
Dodržiavajte tiež pokyny uvedené v samostatnom návode na použitie.
Uschovajte si všetky podklady na neskoršie použitie alebo pre nasledujúceho majiteľa/nasledujúcu majiteľku výrobku.