

Sikkerhetsanvisninger

- Vaskemaskinen er tung – utvis forsiktighet ved løfting av maskinen.
- Obs! Slangor som er frosset, kan bryte eller sprekke. Ikke sett vaskemaskinen utendørs eller i områder hvor det er fare for frost.
- Vaskemaskinen kan bli skadet. Ikke løft maskinen etter maskindeler som stikker frem (f.eks. døren).
- Spesielle forskrifter fra ansvarlige vann- og elektrisitetstjenester kan komme i tillegg til anvisningene som er oppført her.
- I tvilstilfeller må tilkoblingen foretas av en fagmann.
- Det skal ikke være hull i arbeidsplaten der vaskemaskinen skal stå.
- Legg slanger og ledninger slik at det ikke er fare for å snuble i disse.

Miljøinformasjon

- Kvitt deg med emballasjen på en miljøvennlig måte.
- Dette apparatet er i samsvar med det europeiske direktivet 2002/96/EF for elektro- og elektronikkavfall (waste electrical and electronic equipment – WEEE). Direktivet gir rammeforskrifter for hvordan gammelt utstyr skal samles inn og gjenvinnes.

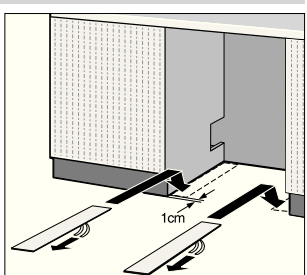
Oppstillingsflate

- Det er viktig at apparatet står støtt, slik at det ikke flytter på seg.
- Oppstillingsflaten må være hard og jevn.
- Myke gulv/gulvbelegg egner seg ikke.

Ved montering med glideplater

Glideplater gjør det enklere å skyve vaskemaskinen inn i en innbyggingsnische. Bestilles med reservedelsnr. 66 1827

Glideplater skal fuktes med vann og oppvaskmiddel før de skyves inn i maskinen. Ikke bruk fett eller oljer.



Underbygging/montering under en høy arbeidsplate → apparatmål, side 3

- Utjevningslister: bestillingsnr. WZ 20470, WMZ 20470, Z 7090X0
- Forhøyingsmodul: bestillingsnr. WZ 20440, WMZ 20440, Z 7060X0

Oppstilling på sokkel

De fremre føttene på vaskemaskinen **må** festes med festeklemmer. Bestillingsnr. WMZ 2200, WX 975600, CZ 110600, Z 7080X0

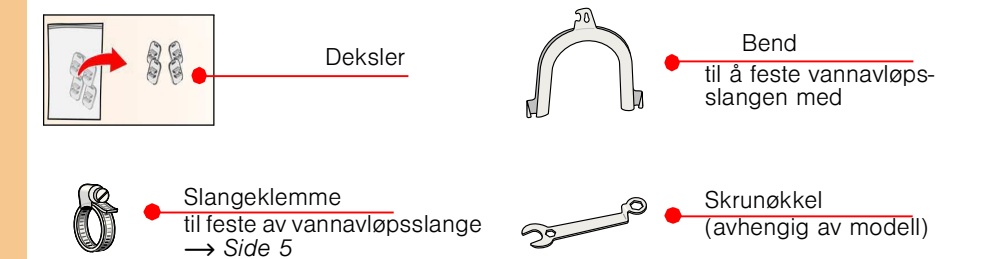
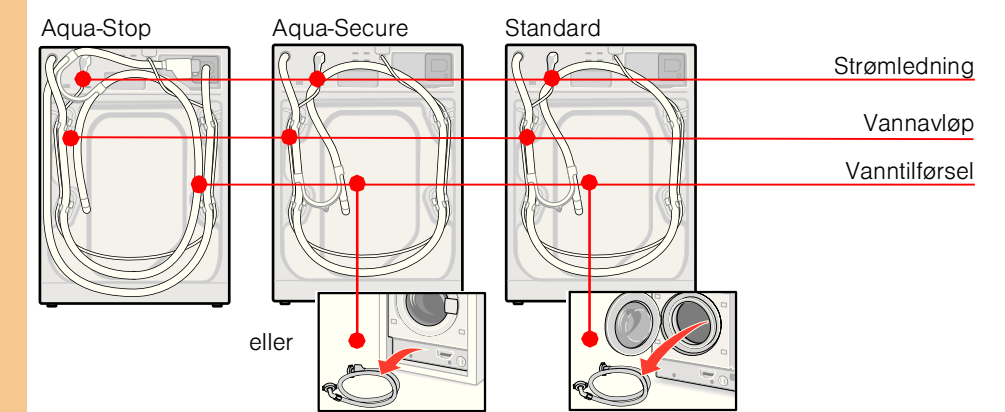
Oppstilling på treunderlag

- Vaskemaskinen bør helst stå i et hjørne.
- Skru fast en vannbestandig treplate (min. 30 mm tykk) i gulvet. Ta hensyn til høyden på arbeidsplaten i kjøkkenet.
- Føttene på vaskemaskinen **må** festes med festeklemmer. Bestillingsnr. WMZ 2200, WX 975600, CZ 110600, Z 7080X0

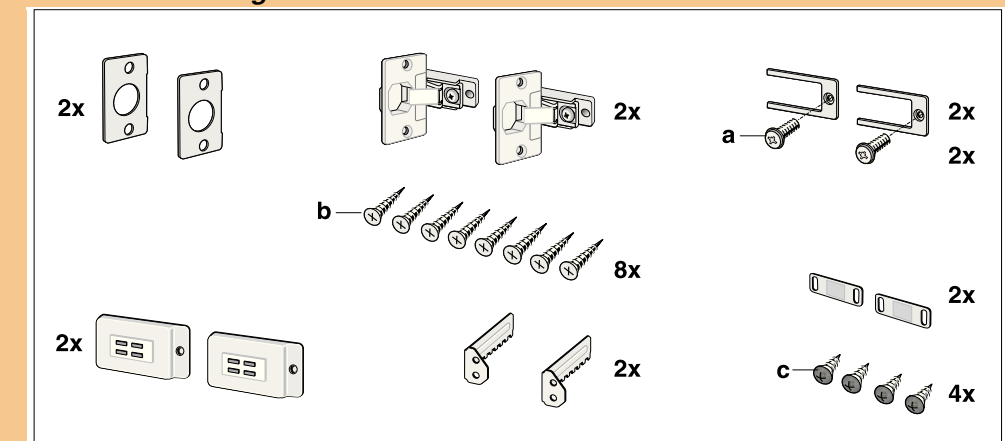
Dette følger med

avhengig av modell

Fuktighet i trommelen avhenger av sluttkontrollen.

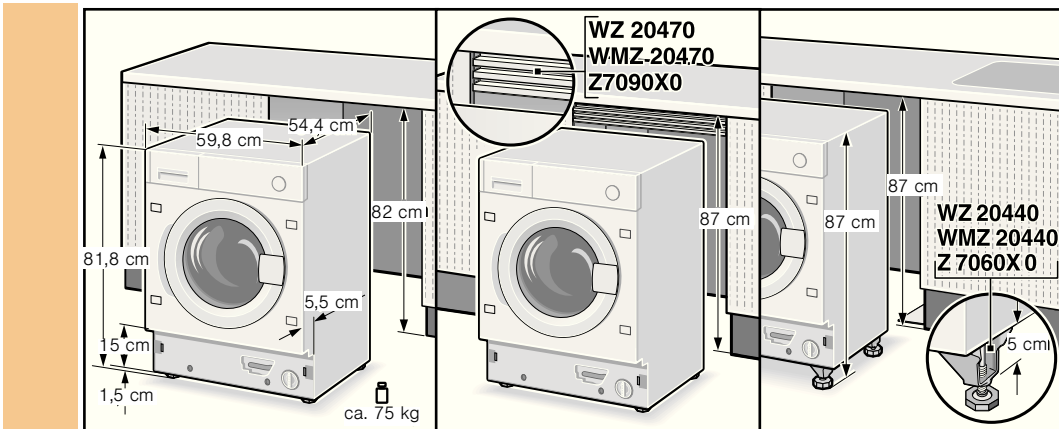


Deler til monteringen → Side 8-13



Apparatmål

avhengig av modell



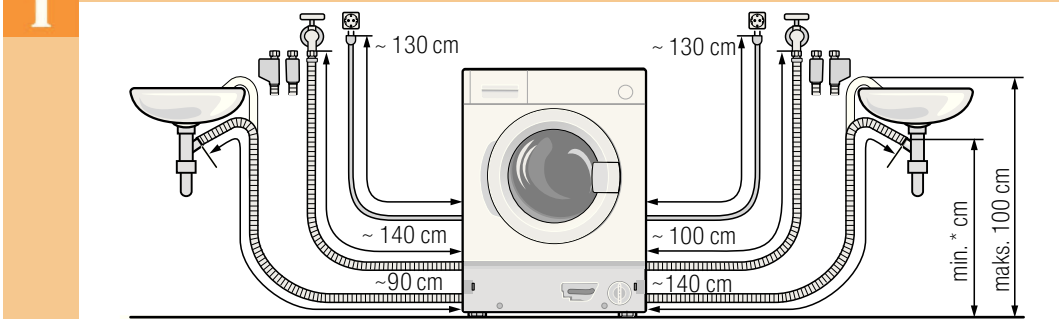
Lengde på slange og ledninger

avhengig av modell

Tilkobling på venstre side

eller

tilkobling på høyre side



* Modellene Standard, Aqua-Secure min. 60 cm – maks. 100 cm
Modell Aqua-Stop 0 – maks. 100 cm

Merknad: Ved bruk av slangeholderen reduseres de mulige slangelengdene. Fås i faghandelen / hos kundeservice:
– Forlengelse av Aqua-Stop eller tilførselslange for kaldt vann (ca. 2,50 m). Bestillingsnr. WMZ2380, WZ10130, CZ11350, Z7070X0

Nyttig verktøy

- Vaterpass til justering
- Skrutrekker
- Bormaskin

Fjerning av transportsikringer

- Før maskinen tas i bruk må de fire transportsikringene fjernes helt. Ta vare på disse til senere bruk.
- Ved senere transport må transportsikringene monteres igjen – skader på maskinen forhindres. → Side 6.
- Ta vare på skruer og hylser.

1. Ta slangene (alt etter modell) ut av holderen og rørbenden. Ta av rørbenden.

2. Løsne og ta ut alle de fire transportsikringskruene.

3. Ta ledningen ut av holderne. Ta av hylsene.

4. Sett på dekslene.

Vanntilkobling

avhengig av modell

- Fare for elektrisk støt! Aqua-Stop-sikkerhetsinnretningen må ikke senkes ned i vann (inneholder en elektrisk ventil).
- For å unngå lekkasjer og vannskader er det absolutt nødvendig at anvisningene i dette kapittelet følges.
- **Obs!** Koble kun kaldt drikkevann til vaskemaskinen.
- Maskinen skal ikke kobles til blandedbatteriet til en trykkløst varmtvannsbereider.
- Bruk bare vanntilførselslangen som følger med eller en tilsvarende slange kjøpt i en faghandel. Bruk ikke en brukt slange.
- I tvilstilfeller må tilkoblingen foretas av en fagmann.

Vanntilførsel

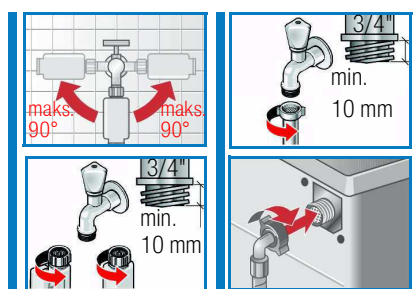
Vanntilførselslange:
Obs! Ikke knekk, klør, endre eller klipp over slangen (ellers kan ikke fastheten garanteres).

Optimalt vanntrykk i vannet: 100–1000 kPa (1–10 bar)

- Ved åpen vannkran renner det minst 8 l/min.
- Dersom vanntrykket er høyere, må det monteres en trykkreduksjonsventil.

1. Koble vanntilførselslangen til vannkranen. Den skal bare skrues fast for hånd.
2. Åpne vannkranen forsiktig og kontroller at tilkoblingsstedene er tette. **Obs!** Skruforbindelsen står under trykk fra vannledningen.

Modell: Aqua-Stop Aqua-Secure Standard



Vannavløp

Vannavløpslange:
Obs! Ikke knekk eller dra i slangen.

Høydeforskjell mellom oppstillingsflaten og avløpet:

- for modellene Aqua-Secure, Standard min. 60 cm – maks. 100 cm
- for modellen Aqua-Stop 0 – maks. 100 cm

Avløp til servant:
Obs! Tilkoblingsstedet må sikres med slangeklemmen som følger med, Ø 24–40 mm.

Innretting

- Hvis apparatet bråker, vibrerer kraftig og "vandr", kan det være fordi det ikke er korrekt innrettet.
- Alle de fire apparatføttene må stå stødig på gulvet. Vaskemaskinen må ikke vakle.
- Kontroller at vaskemaskinen står plant ved hjelp av et vaterpass, og juster den om nødvendig.
- Vaskemaskinen må ikke stå inntil sideveggene i innbyggingsnischen.
- Kontramutrene på de fremre apparatføttene må være skrudd godt fast mot kabinettet.

Elektrisk tilkobling

- Vaskemaskinen skal bare kobles til en jordnet kontakt med vekselstrøm.
- Strømspanningen i huset og spenningsangivelsen på vaskemaskinen må stemme overens. → Side 7; Tekniske spesifikasjoner.
- Tilkoblingsverdi samt nødvendig sikring → Side 7; Tekniske spesifikasjoner.

Kontroller at:

- støpselet passer i stikkkontakten
- ledningstverrsnittet er tilstrekkelig
- jordingsystemet er forskriftsmessig installert

Skifte av strømledning (dersom nødvendig) skal bare utføres av en kvalifisert elektriker. Ekstra ledninger kan kjøpes hos kundeservice.

Ikke bruk forurensningskontakter eller skjøteledninger.

Ved bruk av jordfeilbryter må det kun brukes en type som er merket slik: . Kun dette merket garanterer overholdelse av alle for tiden gjeldende forskrifter.

Støpsel:

- Ikke sett støpselet i stikkkontakten eller trekk det ut med våte hender.
- Trekk bare i støpselet, ikke i ledningen.
- Trekk aldri ut støpselet når maskinen er i gang.

Transport, f.eks. ved flytting

1. Før vaskemaskinen transporteres:

1. Steng vannkranen.
2. Senk vanntrykket i vanntilførselslangen → bruksanvisningen; Sil i vanntilførselen.
3. Slipp ut resterende vaskevann → bruksanvisningen; Vannpumpe.
4. Koble vaskemaskinen fra strømmettet.
5. Koble fra slangene.

2. Montering av transportsikringer:

1. Ta av dekslene.
2. Sett på alle 4 hylsene. Klem strømledningen fast med holderne. Sett på plass skruene og trekk dem til.

Etter transport **må** du fjerne transportsikringene. → Side 4.

For å hindre at det ved neste vask skal renne ubrukt vaskemiddel ned i avløpet: Hell 1 liter vann i kammer II og start programmet **Utpumping**.

Tekniske spesifikasjoner

Vekt	75–84 kg <i>avhengig av modell</i>
Strømtilkobling	Nominell spenning 220–240 V, 50 Hz Nominell strøm 10 A Nominell effekt 2300 W
Vanntrykk	100–1000 kPa (1–10 bar)
Testprogram	iht. gjeldende europeisk norm 60456

Kundeservice

- Dersom du ikke kan utbedre feilen på egen hånd → bruksanvisningen: *Hva kan du gjøre dersom ...*, side 12/13, kan du ta kontakt med kundeservice. Vi finner alltid en løsning som passer, også slik at du unngår å tilkalle en tekniker med mindre det er nødvendig.
- Kontaktinformasjonen for nærmeste kundeservice finner du i *bruksanvisningen*; side 1 eller i kundeservice-oversikten (avhengig av modell).
- Ved kontakt med kundeservice må du oppgi produktnummer (E-Nr.) og produksjonsnummer (FD) på apparatet.

Disse opplysningene finner du på innsiden av døren og på baksiden av apparatet

E-Nr. _____ **FD** _____
Produktnummer Produksjonsnummer
Du kan stole på kompetansen til produsenten. Ta kontakt med oss. Da kan du være trygg på at reparasjonen utføres av en kvalifisert servicetekniker som bruker originale reservedeler.

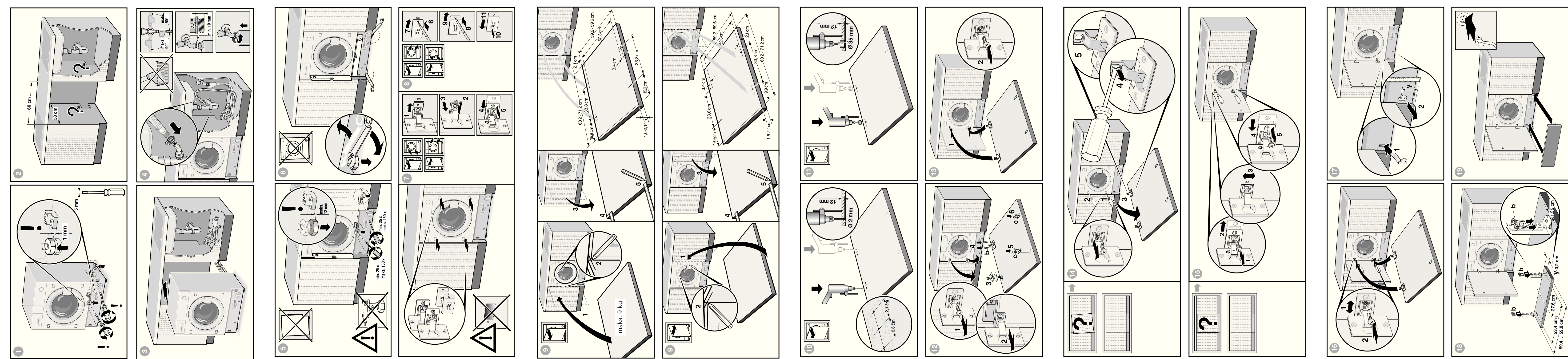
Aqua-Stop-garanti

Bare for apparater med Aqua-Stop

I tillegg til garantikravene ovenfor selgeren i kjøpskontrakten og i tillegg til vår apparatgaranti, yter vi erstatning ved følgende betingelser:

1. Hvis det skulle oppstå vannskader forårsaket av feil på vårt Aqua-Stop-system, erstatter vi private forbrukers skader.
2. Garantien gjelder for hele apparatets levetid.
3. Forutsetning for garantikrav er at apparatet med Aqua-Stop er montert og koblet til på fagmessig måte i henhold til bruksanvisningen. Den omfatter også fagmessig Aqua-Stop-forlengelse (originaltilbehør). Garantien gjelder ikke defekte tilførselslanger eller armatur til Aqua-Stop-tilkoblingen på vannkranen.
4. Apparater med Aqua-Stop trenger i prinsippet ikke holdes under oppsikt under drift eller sikres ved å stenge vannkranen etter drift. Bare hvis man forlater boligen for lengre tid, for eksempel i forbindelse med flere ukers ferie, må vannkranen stenges.

Produsent (se bruksanvisningen)



Innhold

■ Sikkerhetsanvisninger	1
■ Miljøinformasjon	1
■ Oppstillingsflate	1
■ Medfølgende tilbehør	2
■ Apparatets mål	3
■ Lengde på slanger og ledninger	3
■ Nyttig verktøy	3
■ Fjerning av transportsikringer	4
■ Vanntilkobling	5
■ Justering	5
■ Elektrisk tilkobling	6
■ Transport, f.eks. ved flytting	6
■ Tekniske spesifikasjoner	7
■ Kundeservice	7
■ Aqua-Stop-garanti	7
■ Monteringsveiledning	8-13

Illustrasjoner 1-19

! Les denne veiledningen før vaskemaskinen tas i bruk. Se også den separate bruksanvisningen. Ta vare på all dokumentasjonen. Du kan få bruk for den senere, og den skal følge med dersom apparatet overlates til andre.



Sikkerhetsanvisninger

- Vaskemaskinen er tung – utvis forsiktighet ved løfting av maskinen.
- Obs! Slanger som er frosset, kan briste eller sprekke. Ikke sett vaskemaskinen utendørs eller i områder hvor det er fare for frost.
- Vaskemaskinen kan bli skadet. Ikke løft maskinen etter maskindeler som stikker frem (f.eks. døren).
- Spesielle forskrifter fra ansvarlige vann- og elektrisitetsverk kan komme i tillegg til anvisningene som er oppført her.
- I tvilstilfeller må tilkoblingen foretas av en fagmann.
- Det skal ikke være hull i arbeidsplaten der vaskemaskinen skal stå.
- Legg slanger og ledninger slik at det ikke er fare for å snuble i disse.

Miljøinformasjon

- Kvitt deg med emballasjen på en miljøvennlig måte.
- Dette apparatet er i samsvar med det europeiske direktivet 2002/96/EF for elektro- og elektronikkavfall (waste electrical and electronic equipment – WEEE). Direktivet gir rammeforskrifter for hvordan gammelt utstyr skal samles inn og gjenvinnes.

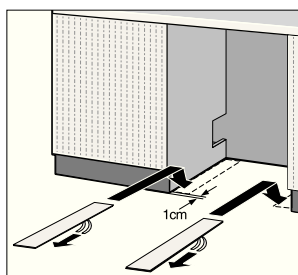
Oppstillingsflate

- Det er viktig at apparatet står støtt, slik at det ikke flytter på seg.
- Oppstillingsflaten må være hard og jevn.
- Myke gulv/gulvbelegg egner seg ikke.

Ved montering med glideplater

Glideplater gjør det enklere å skyve vaskemaskinen inn i en innbyggnisnische. Bestilles med reservedelsnr. 66 1827

Glideplater skal fuktes med vann og oppvaskmiddel før de skyves inn i maskinen. Ikke bruk fett eller oljer.



Underbygging/montering under en høy arbeidsplate → apparatmål, side 3

- Utjevningslister: bestillingsnr. WZ 20470, WMZ 20470, Z 7090X0
- Forhøyingsmodul: bestillingsnr. WZ 20440, WMZ 20440, Z 7060X0

Oppstilling på sokkel

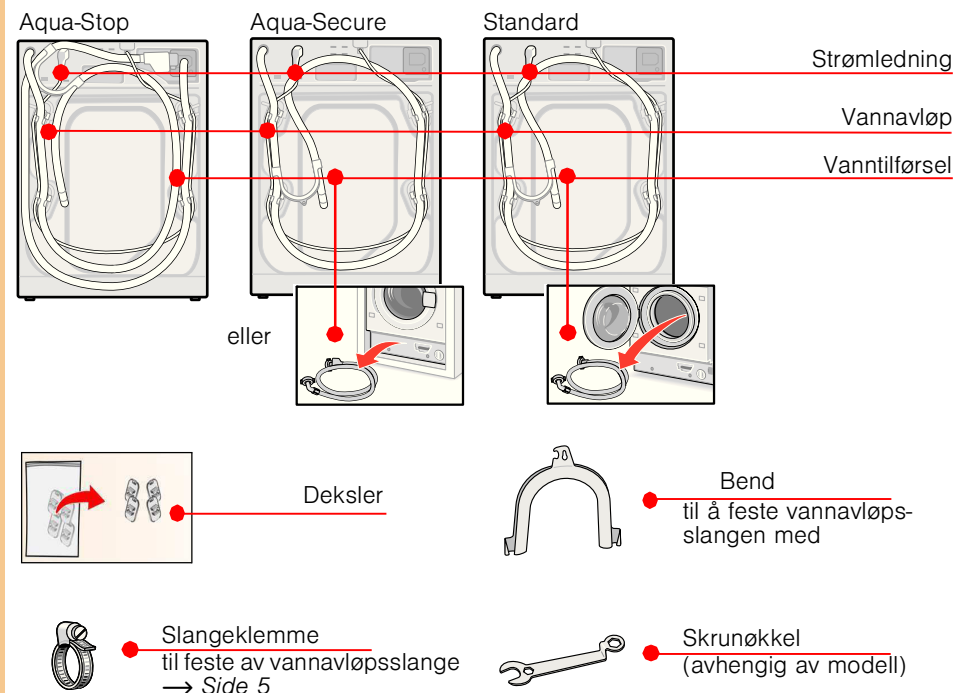
De fremre føttene på vaskemaskinen **må** festes med festeklemmer. Bestillingsnr. WMZ 2200, WX 975600, CZ 110600, Z 7080X0

Oppstilling på treunderlag

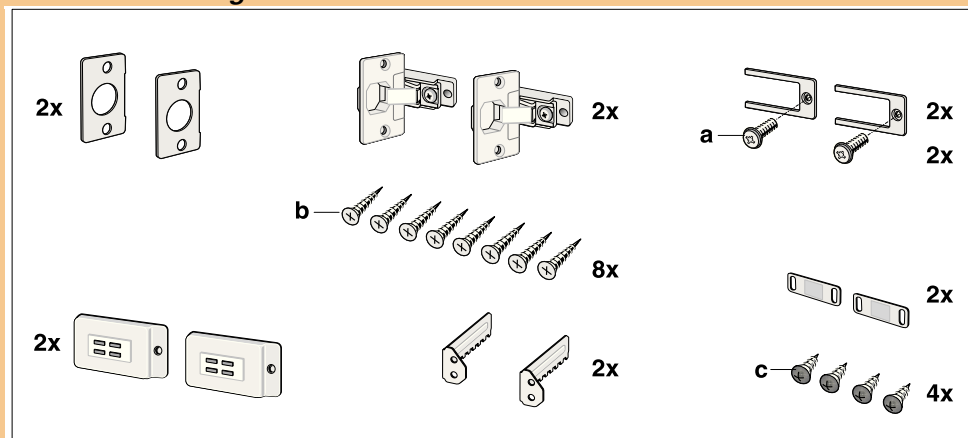
- Vaskemaskinen bør helst stå i et hjørne.
- Skru fast en vannbestandig treplate (min. 30 mm tykk) i gulvet. Ta hensyn til høyden på arbeidsplaten i kjøkkenet.
- Føttene på vaskemaskinen **må** festes med festeklemmer. Bestillingsnr. WMZ 2200, WX 975600, CZ 110600, Z 7080X0

Dette følger med avhengig av modell

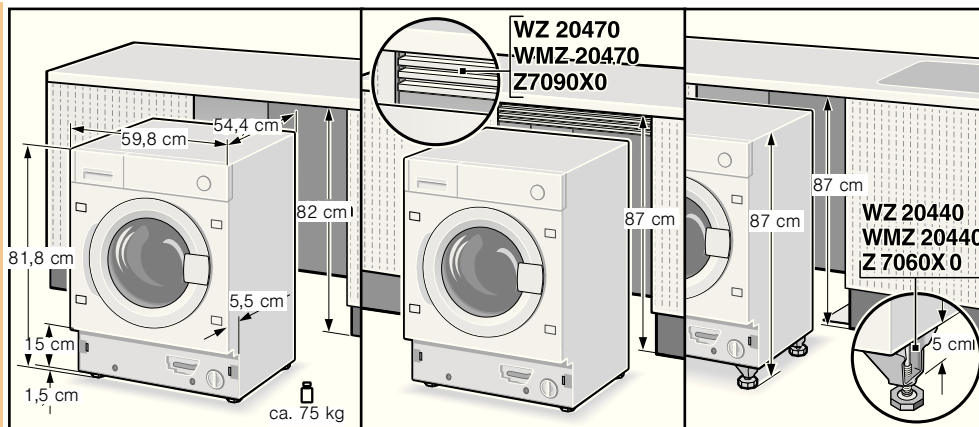
Fuktighet i trommelen avhenger av sluttkontrollen.



Deler til monteringen → Side 8-13

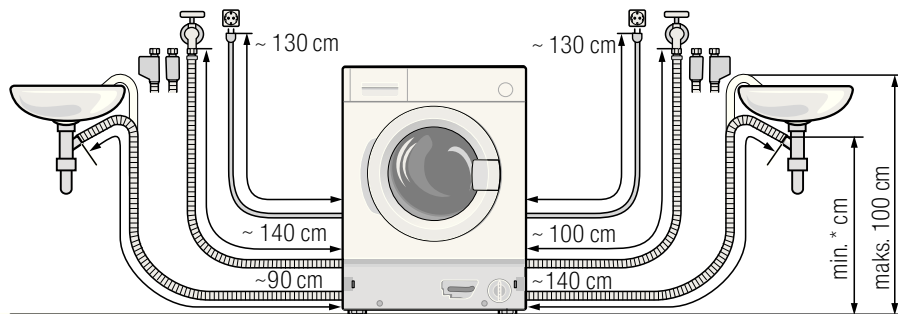


Apparatmål avhengig av modell



Lengde på slange og ledninger avhengig av modell

i **Tilkobling på venstre side** eller **tilkobling på høyre side**



* Modellene Standard, Aqua-Secure min. 60 cm–maks. 100 cm
Modell Aqua-Stop 0–maks. 100 cm

Merknad: Ved bruk av slangeholderen reduseres de mulige slangelengdene.

Fås i faghandelen / hos kundeservice:

– Forlengelse av Aqua-Stop eller tilførselslange for kaldt vann (ca. 2,50 m).

Bestillingsnr. WMZ2380, WZ10130, CZ11350, Z7070X0

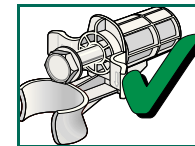
Nyttig verktøy

- Vaterpass til justering
- Skrutrekker
- Bormaskin

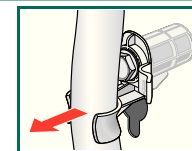
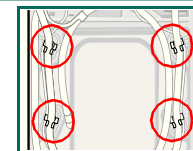
Fjerning av transportsikringer



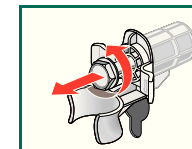
- Før maskinen tas i bruk må de fire transportsikringene fjernes helt. Ta vare på disse til senere bruk.
- Ved senere transport må transportsikringene monteres igjen – skader på maskinen forhindres. → Side 6.
- Ta vare på skruer og hylser.



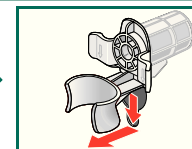
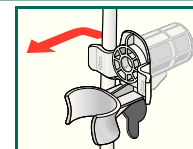
1. Ta slangene (alt etter modell) ut av holderen og rørbenden. Ta av rørbenden.



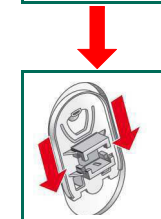
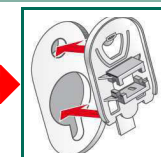
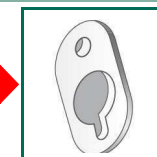
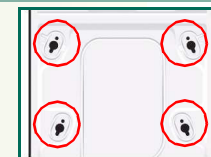
2. Løsne og ta ut alle de fire transportsikringskruene.



3. Ta ledningen ut av holderne. Ta av hylsene.



4. Sett på dekslene.



Vanntilkobling avhengig av modell

- ! Fare for elektrisk støt! Aqua-Stop-sikkerhetsinnretningen må ikke senkes ned i vann (inneholder en elektrisk ventil).
- For å unngå lekkasjer og vannskader er det absolutt nødvendig at anvisningene i dette kapittelet følges.
- Obs!** Koble kun kaldt drikkevann til vaskemaskinen.
- Maskinen skal ikke kobles til blandedbatteriet til en trykløs varmtvannsbereder.
- Bruk bare vanntilførselsslange som følger med eller en tilsvarende slange kjøpt i en faghandel. Bruk ikke en brukt slange.
- I tvilstilfeller må tilkoblingen foretas av en fagmann.

Vanntilførsel

Vanntilførselsslange:

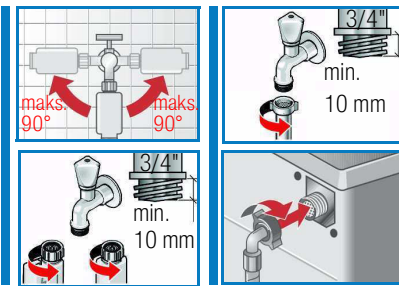
Obs! Ikke knekk, klem, endre eller klipp over slangen (ellers kan ikke fastheten garanteres).

Optimalt vanntrykk i vannet: 100–1000 kPa (1–10 bar)

- Ved åpen vannkran renner det minst 8 l/min.
- Dersom vanntrykket er høyere, må det monteres en trykkreduksjonsventil.

Modell: Aqua-Stop Aqua-Secure Standard

- Koble vanntilførselsslange til vannkranen. Den skal bare skrus fast for hånd.
- Åpne vannkranen forsiktig og kontroller at tilkoblingsstedene er tette.
Obs! Skrueforbindelsen står under trykk fra vannledningen.



Vannavløp

Vannavløpsslange:

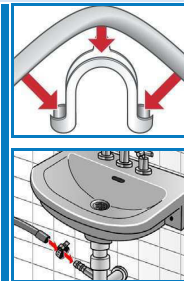
Obs! Ikke knekk eller dra i slangen.

Høydeforskjell mellom oppstillingsflaten og avløpet:

- for modellene Aqua-Secure, Standard min. 60 cm – maks. 100 cm
- for modellen Aqua-Stop 0 – maks. 100 cm

Avløp til servant:

Obs! Tilkoblingsstedet må sikres med slangeklemmen som følger med, Ø 24–40 mm.




Innretting

- ! Hvis apparatet bråker, vibrerer kraftig og "vandrer", kan det være fordi det ikke er korrekt innrettet.
- Alle de fire apparatføttene må stå stødig på gulvet.
- Vaskemaskinen må ikke vakle.
- Kontroller at vaskemaskinen står plant ved hjelp av et vaterpass, og juster den om nødvendig.
- Vaskemaskinen må ikke stå inntil sideveggene i innbyggingsnisjen.
- Kontramutrene på de fremre apparatføttene må være skrudd godt fast mot kabinettet.

5

! Elektrisk tilkobling

- Vaskemaskinen skal bare kobles til en jordet kontakt med vekselstrøm.
- Strømspanningen i huset og spenningsangivelsen på vaskemaskinen må stemme overens. → Side 7; Tekniske spesifikasjoner.
- Tilkoblingsverdi samt nødvendig sikring → Side 7; Tekniske spesifikasjoner.
- Kontroller at:
 - støpselet passer i stikkkontakten
 - ledningstverrsnittet er tilstrekkelig
 - jordingssystemet er forskriftsmessig installert
- Skifte av strømledning (dersom nødvendig) skal bare utføres av en kvalifisert elektriker. Ekstra ledninger kan kjøpes hos kundeservice.
- Ikke bruk forgreingskontakter eller skjøteledninger.
- Ved bruk av jordfeilbryter må det kun brukes en type som er merket slik: . Kun dette merket garanterer overholdelse av alle for tiden gjeldende forskrifter.
- Støpsel:
 - Ikke sett støpselet i stikkkontakten eller trekk det ut med våte hender.
 - Trekk bare i støpselet, ikke i ledningen.
 - Trekk aldri ut støpselet når maskinen er i gang.

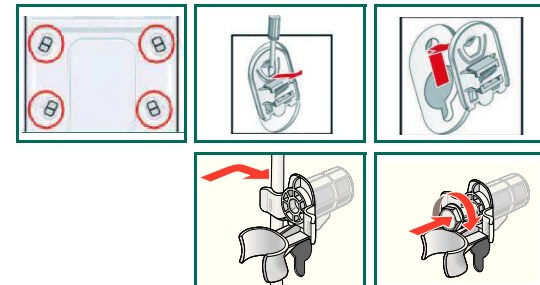
Transport, f.eks. ved flytting

1. Før vaskemaskinen transporteres:

- Steng vannkranen.
- Senk vanntrykket i vanntilførselsslange → bruksanvisningen; Sil i vanntilførselen.
- Slipp ut resterende vaskevann → bruksanvisningen; Vannpumpe.
- Koble vaskemaskinen fra strømmettet.
- Koble fra slangene.

2. Montering av transportsikringer:

- Ta av dekslene.
- Sett på alle 4 hylsene. Klem strømledningen fast med holderne. Sett på plass skruene og trekk dem til.



! Etter transport **må** du fjerne transportsikringene. → Side 4.

i For å hindre at det ved neste vask skal renne ubrukt vaskemiddel ned i avløpet: Hell 1 liter vann i kammer II og start programmet **Utpumping**.

6

Tekniske spesifikasjoner

Vekt	75–84 kg <i>avhengig av modell</i>
Strømtilkobling	Nominell spenning 220–240 V, 50 Hz Nominell strøm 10 A Nominell effekt 2300 W
Vanntrykk	100–1000 kPa (1–10 bar)
Testprogram	iht. gjeldende europeisk norm 60456

Kundeservice

- Dersom du ikke kan utbedre feilen på egen hånd → bruksanvisningen: *Hva kan du gjøre dersom ...*, side 12/13, kan du ta kontakt med kundeservice. Vi finner alltid en løsning som passer, også slik at du unngår å tilkalle en tekniker med mindre det er nødvendig.
- Kontaktinformasjonen for nærmeste kundeservice finner du i *bruksanvisningen*; side 1 eller i kundeservice-oversikten (avhengig av modell).
- Ved kontakt med kundeservice må du oppgi produktnummer (E-Nr.) og produksjonsnummer (FD) på apparatet.

E-Nr. _____ FD _____

Produktnummer Produksjonsnummer

Disse opplysningene finner du på innsiden av døren og på baksiden av apparatet

● **Du kan stole på kompetansen til produsenten.** Ta kontakt med oss.

Da kan du være trygg på at reparasjonen utføres av en kvalifisert servicetekniker som bruker originale reservedeler.

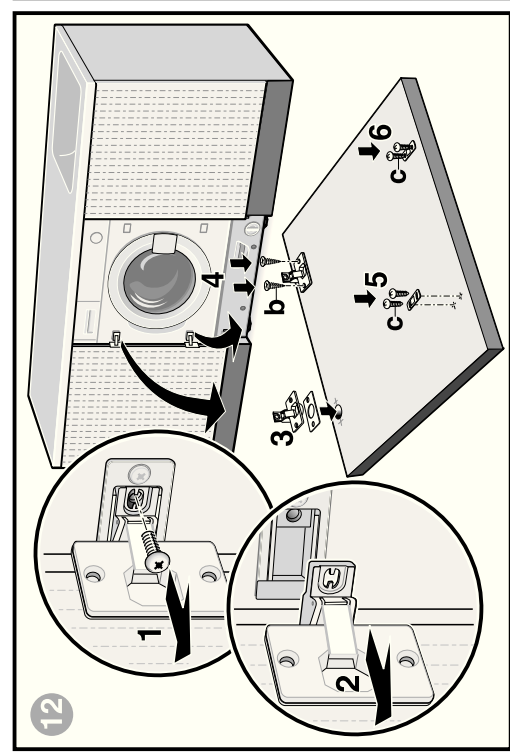
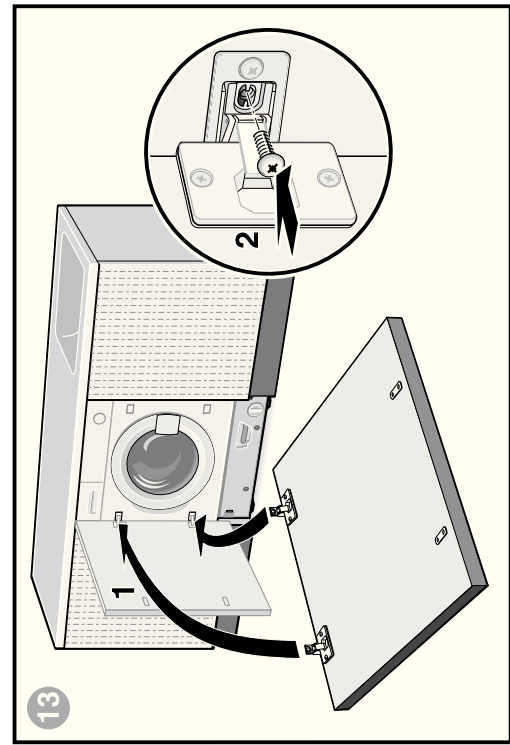
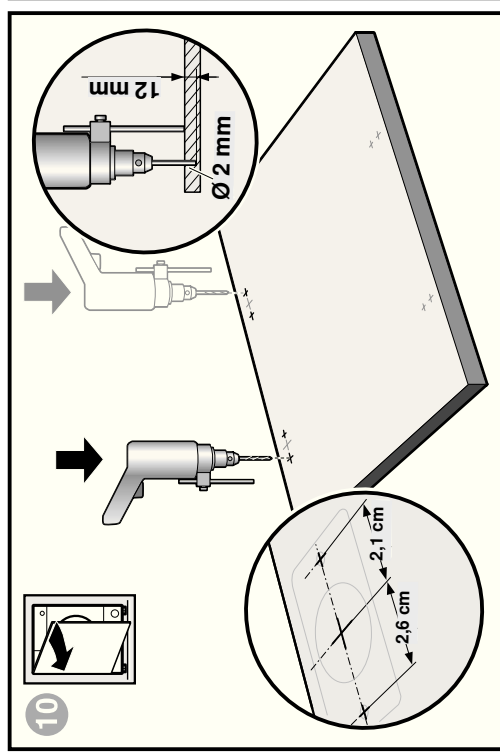
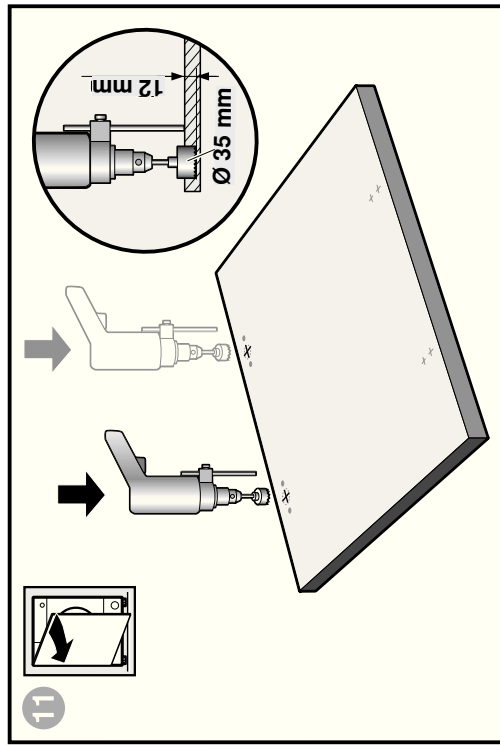
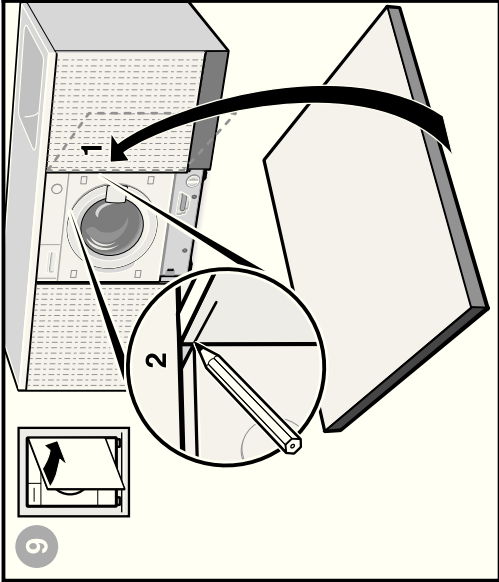
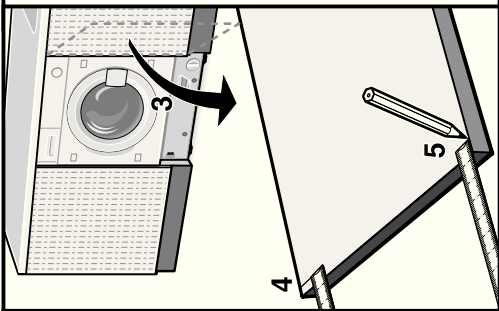
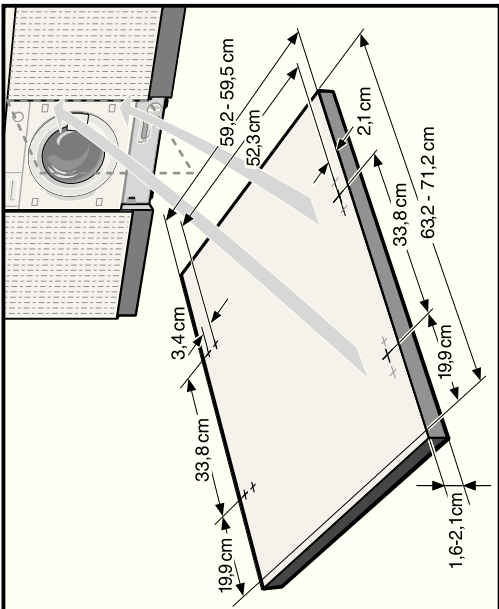
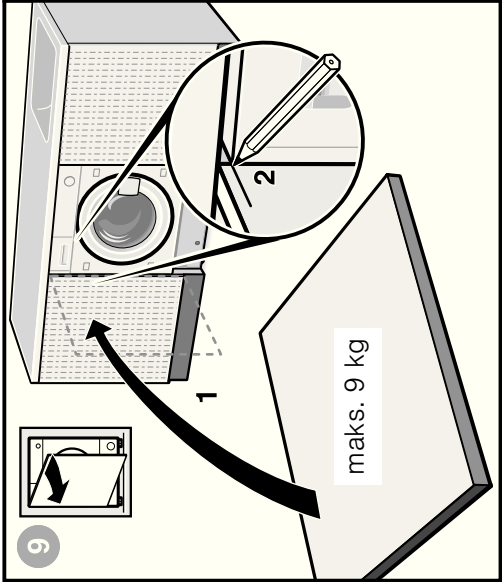
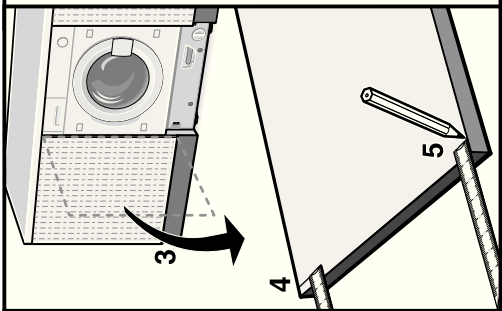
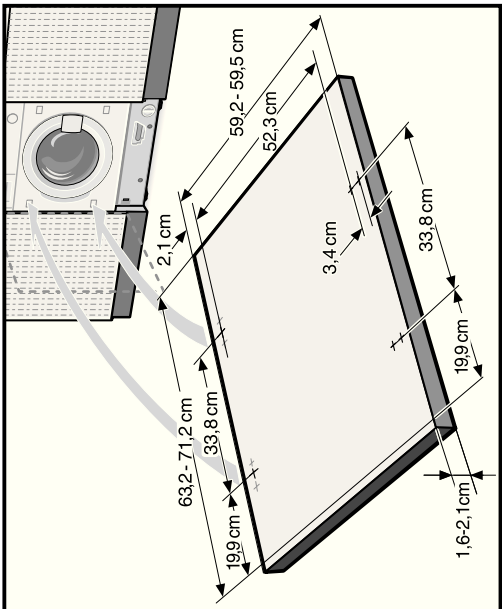
Aqua-Stop-garanti *Bare for apparater med Aqua-Stop*

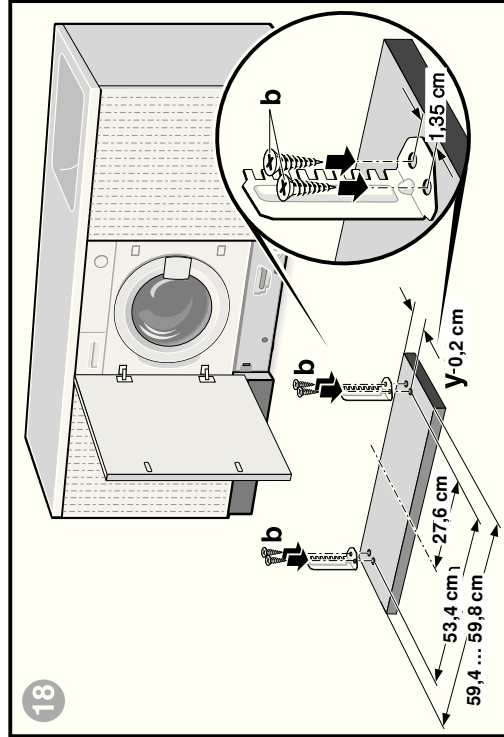
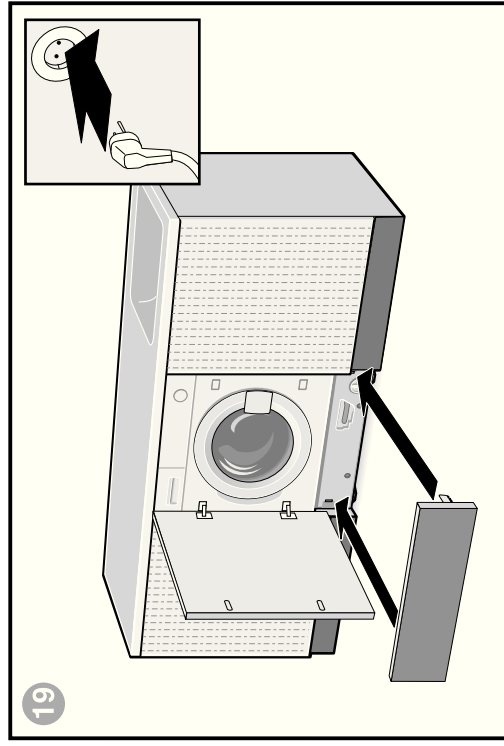
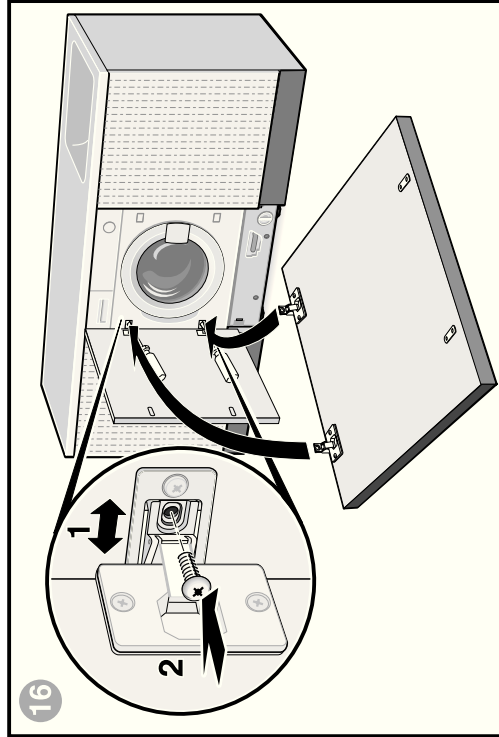
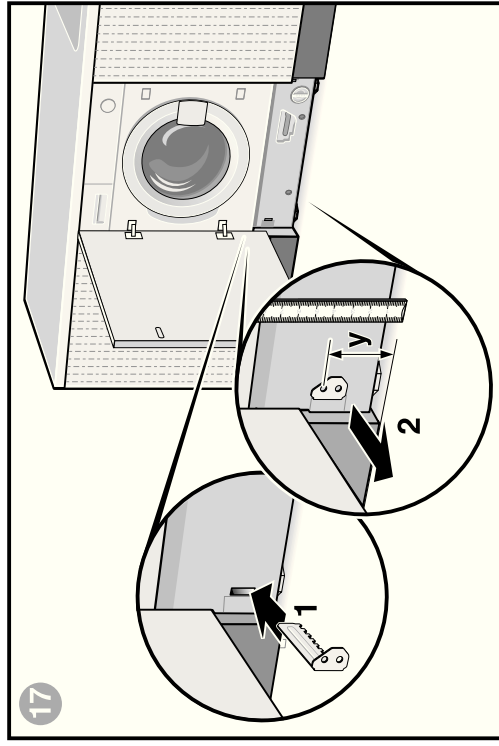
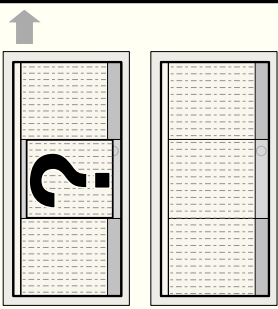
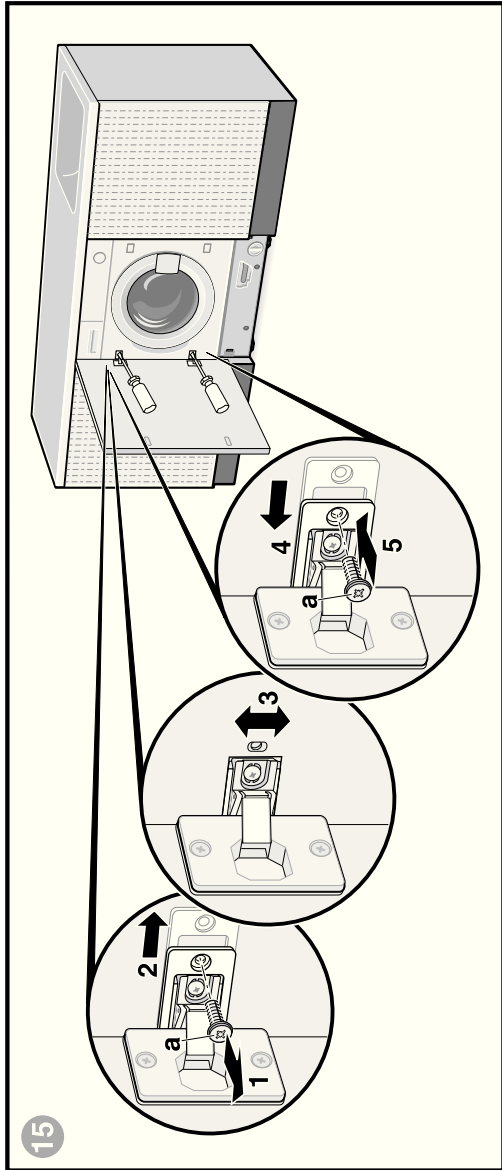
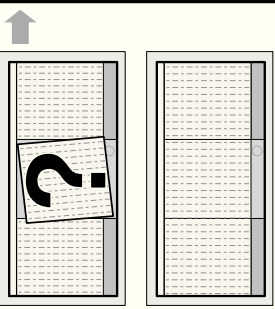
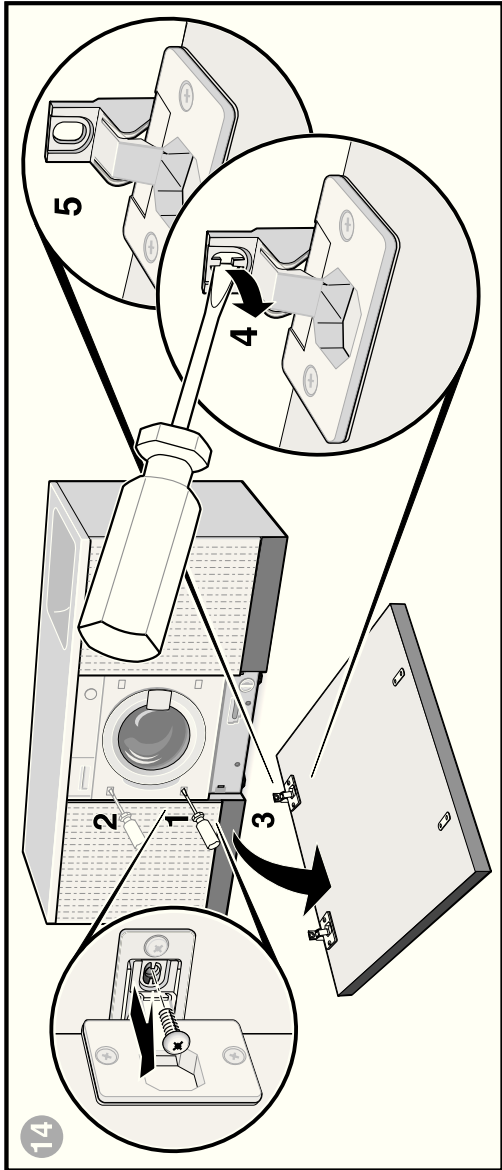
I tillegg til garantikravene ovenfor selgeren i kjøpskontrakten og i tillegg til vår apparatgaranti, yter vi erstatning ved følgende betingelser:

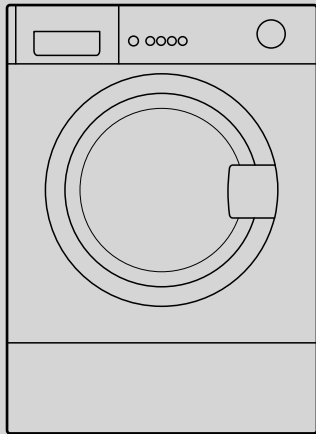
1. Hvis det skulle oppstå vannskader forårsaket av feil på vårt Aqua-Stop-system, erstatte vi private forbrukeres skader.
2. Garantien gjelder for hele apparatets levetid.
3. Forutsetning for garantikrav er at apparatet med Aqua-Stop er montert og koblet til på fagmessig måte i henhold til bruksanvisningen. Den omfatter også fagmessig Aqua-Stop-forlengelse (originaltilbehør). Garantien gjelder ikke defekte tilførselsslanger eller armatur til Aqua-Stop-tilkoblingen på vannkranen.
4. Apparater med Aqua-Stop trenger i prinsippet ikke holdes under oppsikt under drift eller sikres ved å stenge vannkranen etter drift. Bare hvis man forlater boligen for lengre tid, for eksempel i forbindelse med flere ukers ferie, må vannkranen stenges.

Produsent (se bruksanvisningen)









Vaskemaskin

Oppstillings- og monteringsveiledning

no

Innhold

	Side
■ Sikkerhetsanvisninger	1
■ Miljøinformasjon.....	1
■ Oppstillingsflate	1
■ Medfølgende tilbehør	2
■ Apparatets mål.....	3
■ Lengde på slanger og ledninger.....	3
■ Nyttig verktøy	3
■ Fjerning av transportsikringer	4
■ Vanntilkobling	5
■ Justering	5
■ Elektrisk tilkobling	6
■ Transport, f.eks. ved flytting	6
■ Tekniske spesifikasjoner	7
■ Kundeservice	7
■ Aqua-Stop-garanti	7
■ Monteringsveiledning.....	8-13

Illustrasjoner 1-19



Les denne veiledningen før vaskemaskinen tas i bruk.

Se også den separate bruksanvisningen.

Ta vare på all dokumentasjonen. Du kan få bruk for den senere, og den skal følge med dersom apparatet overlates til andre.