

Sicherheitshinweise

- Die Waschmaschine hat ein hohes Gewicht - Vorsicht beim Anheben.
- Achtung: Eingefrorene Schläuche können reißen/platzen. Waschmaschine nicht in frostgefährdeten Bereichen und/oder im Freien aufstellen.
- Waschmaschine kann beschädigt werden. Nicht an vorstehenden Bauteilen (z. B. Einfüllfenster) anheben.
- Zusätzlich zu den hier aufgeführten Hinweisen können besondere Vorschriften des zuständigen Wasser- und Elektrizitätswerkes gelten.
- In Zweifelsfällen vom Fachmann anschließen lassen.
- Die Arbeitsplatte darf im Bereich der Waschmaschine keine Durchbrüche aufweisen.
- Schläuche und Leitungen so verlegen, dass keine Stolpergefahr besteht.

Umweltgerecht entsorgen

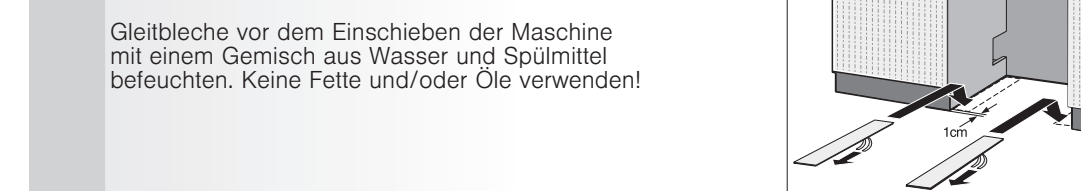
- Verpackung umweltgerecht entsorgen.
- Dieses Gerät ist entsprechend der europäischen Richtlinie 2002/96/EG über Elektro- und Elektronik- Altgeräte (waste electrical and electronic equipment - WEEE) gekennzeichnet. Die Richtlinie gibt den Rahmen für eine EU-weit gültige Rücknahme und Verwertung der Altgeräte vor.

Aufstellfläche

- Die Standfestigkeit ist wichtig, damit die Maschine nicht wandert!
- Die Aufstellfläche muss fest und eben sein.
- Nicht geeignet sind weiche Böden/Bodenbelege.

Bei Aufstellen mit Gleitblechen

Gleitbleche erleichtern das Einschleiben der Waschmaschine in die Einbaunische. Bestellen über Ersatzteil-Nr. 66 1827



Bei Unter-/Einbau unter eine hohe Arbeitsplatte

- Ausgleichsleisten: Bestell-Nr. WZ 20470, WMZ 20470, Z 7090X0
- Erhöhungsbausatz: Bestell-Nr. WZ 20440, WMZ 20440, Z 7060X0

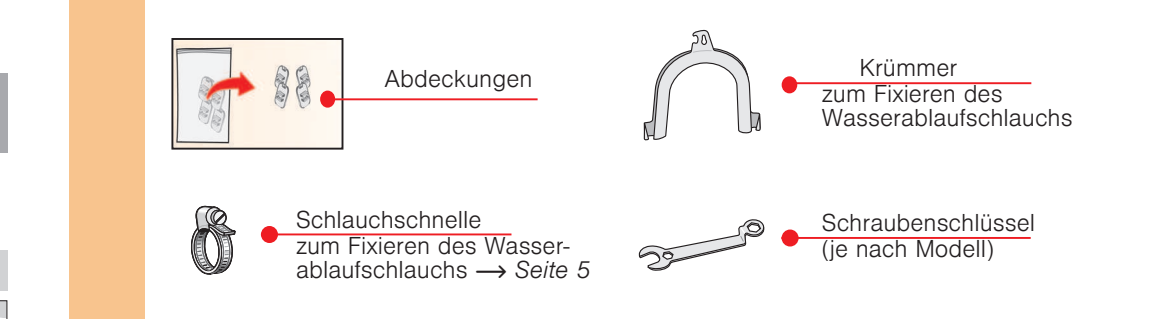
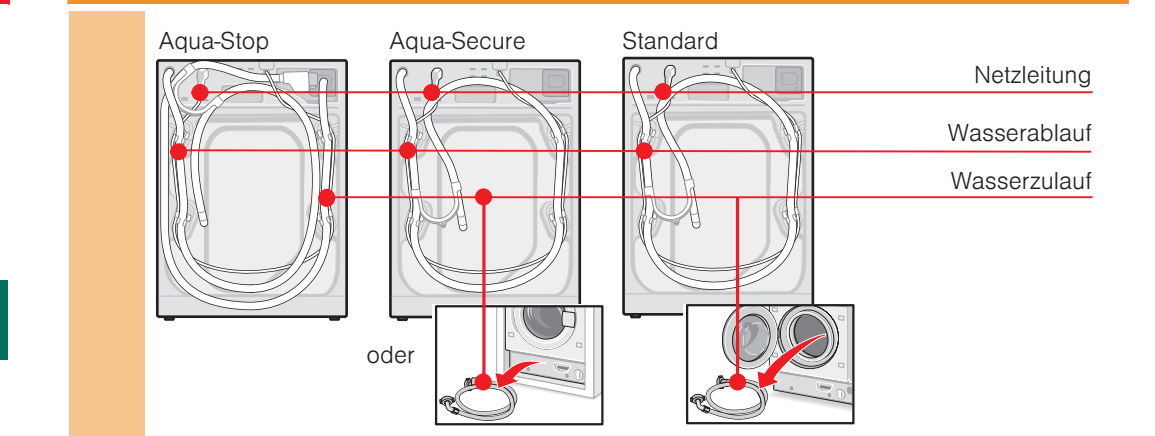
Bei Aufstellen auf einen Sockel

Die vorderen Gerätefüße der Waschmaschine **unbedingt** mit Haltetaschen befestigen. Bestell-Nr. WMZ 2200, WX 975600, CZ 110600, Z 7080X0

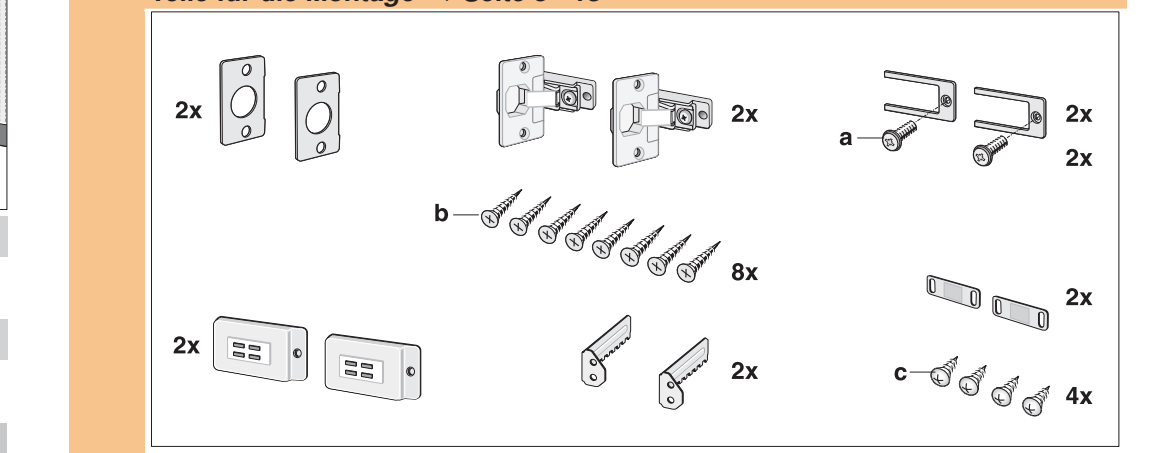
Bei Aufstellen auf eine Holzbalkendecke

- Waschmaschine möglichst in einer Ecke aufstellen.
- Wasserbeständige Holzplatte (min. 30 mm dick) auf Fußboden schrauben. Hierbei die Höhe der Arbeitsplatte in der Küche beachten!
- Gerätefüße der Waschmaschine **unbedingt** mit Haltetaschen befestigen. Bestell-Nr. WMZ 2200, WX 975600, CZ 110600, Z 7080X0

Lieferumfang je nach Modell

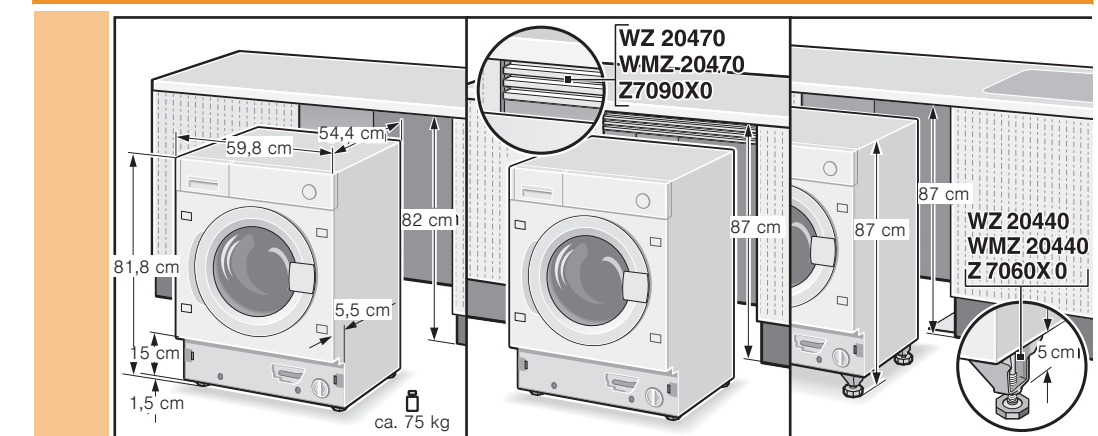


Teile für die Montage



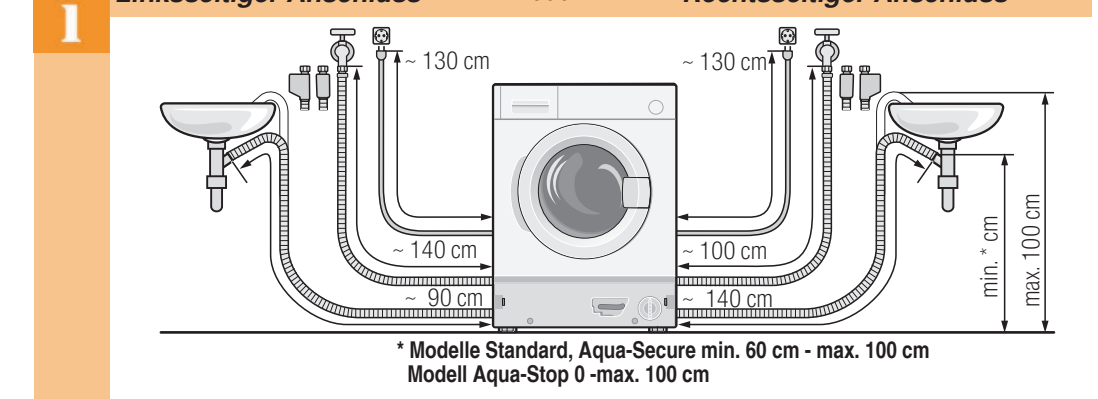
- Wassermaschine möglichst in einer Ecke aufstellen.
- Wasserbeständige Holzplatte (min. 30 mm dick) auf Fußboden schrauben. Hierbei die Höhe der Arbeitsplatte in der Küche beachten!
- Gerätefüße der Waschmaschine **unbedingt** mit Haltetaschen befestigen. Bestell-Nr. WMZ 2200, WX 975600, CZ 110600, Z 7080X0

Geräteabmessungen je nach Modell



Schlauch- und Leitungslängen je nach Modell

Linksseitiger Anschluss oder Rechtsseitiger Anschluss



Hinweis: Bei Nutzung der Schlauchhalter verringern sich die möglichen Schlauchlängen! Erhältlich beim Fachhändler/Kundendienst.
 – Verlängerung für Aqua-Stop- bzw. Kaltwasser-Zulaufschlauch (ca. 2,50 m). Bestell-Nr. WMZ2380, WZ10130, CZ11350, Z7070X0

Nützliches Werkzeug

- Wasserwaage zum Ausrichten
- Schraubendreher
- Bohrmaschine

Transportsicherungen entfernen

- Vor dem ersten Gebrauch unbedingt die 4 Transportsicherungen komplett entfernen und aufbewahren.
- Bei späterem Transport Transportsicherungen unbedingt wieder einbauen - verhindert Beschädigung der Maschine. → Seite 6.
- Schraube und Hülse aufbewahren.

1. Schläuche (je nach Modell) aus den Halterungen und dem Krümmer nehmen. Krümmer abnehmen.
2. Alle 4 Transportsicherungsschrauben lösen und entfernen.

3. Netzleitung aus den Halterungen nehmen. Hülsen entfernen.

4. Abdeckungen einsetzen.

Wasseranschluss je nach Modell

- Stromschlaggefahr! Aqua-Stop-Sicherheitseinrichtung nicht in Wasser tauchen (enthält elektrisches Ventil).
- Um Leckage oder Wasserschäden zu vermeiden, Hinweise in diesem Kapitel unbedingt beachten!
- **Achtung:** Waschmaschine nur mit kaltem Trinkwasser betreiben.
- Nicht an Mischbatterie eines drucklosen Heißwasseraufbereiters anschließen.
- Nur den mitgelieferten oder einen im autorisierten Fachhandel erworbenen Zulaufschlauch verwenden, keinen gebrauchten!
- In Zweifelsfällen vom Fachmann anschließen lassen.

Wasserzulauf

Wasserzulaufschlauch:
Achtung: nicht knicken, quetschen, verändern oder durchschneiden (Festigkeit ist nicht mehr gewährleistet).

Optimaler Wasserdruck im Leitungsnetz: 100-1000 kPa (1-10 bar)
 – Bei aufgedrehtem Wasserhahn fließen mindestens 8 l/min.
 – Bei höherem Wasserdruck Druckminderventil einbauen.

1. Wasserzulaufschlauch an Wasserhahn anschließen. Verschraubungen nur von Hand anziehen.
2. Wasserhahn vorsichtig öffnen und dabei die Dichtheit der Anschluss-Stellen prüfen.
Achtung: Schraubverbindung steht unter Wasserleitungsdruck.

Wasserablauf

Wasserablaufschlauch:
Achtung: nicht knicken oder in die Länge ziehen.

Höhenunterschied zwischen Aufstellfläche und Abfluss:
 – für Modelle Aqua-Secure, Standard min. 60 cm - max. 100 cm
 – für Modell Aqua-Stop 0 - max. 100 cm

Ablauf in einen Siphon:
Achtung: Anschluss-Stelle muss mit beiliegender Schlauchschelle, Ø 24-40 mm gesichert werden.

Ausrichten

- Starke Geräuschbildung, Vibrationen und "Wandern" können Folge einer nicht korrekten Ausrichtung sein!
- Alle vier Gerätefüße müssen fest auf dem Boden stehen.
- Die Waschmaschine darf nicht wackeln!
- Ausrichtung der Waschmaschine mit Wasserwaage überprüfen, evtl. korrigieren.
- Die Waschmaschine darf nicht an den Seitenwänden der Einbaunische anliegen!
- Die Kontermuttern der vorderen Gerätefüße müssen fest gegen das Gehäuse geschraubt sein!

Elektrischer Anschluss

- Anschluss der Waschmaschine nur an Wechselstrom über vorschriftsmäßig installierte Schutzkontakt-Steckdose.
- Netzspannung und Spannungsangabe an der Waschmaschine müssen übereinstimmen. → Seite 7; Technische Daten.
- Anschlusswert sowie erforderliche Sicherung → Seite 7; Technische Daten.
- Sicherstellen, dass:
 – Netzstecker und Steckdose zusammenpassen,
 – der Leitungsquerschnitt ausreicht,
 – das Erdungssystem vorschriftsmäßig installiert ist.
- Netzleitungswechsel (wenn nötig) nur durch Elektro-Fachkraft. Ersatz-Netzleitung beim Kundendienst zu vermeiden.
- Keine Mehrfachstecker/-kupplungen und/oder Verlängerungsleitungen verwenden.
- Wird ein Fehlerstrom-Schutzschalter verwendet, nur einen Typ mit diesem Zeichen einsetzen: .
 Nur dieses Zeichen garantiert die Erfüllung der heute gültigen Vorschriften.
- Netzstecker:
 – nicht mit feuchten Händen einstecken/aus der Steckdose ziehen.
 – nur am Stecker, nicht an der Leitung aus der Steckdose ziehen.
 – niemals während des Betriebs ziehen.

Transportieren, z.B. bei Umzug

1. Bevor die Waschmaschine transportiert wird:

1. Wasserhahn schließen.
2. Wasserdruck im Zulaufschlauch. abbauen → *Gebrauchsanleitung*; Sieb im Wasserzulauf.
3. Restliche Waschlauge ablassen → *Gebrauchsanleitung*; Laugenpumpe.
4. Waschmaschine vom Stromnetz trennen.
5. Schläuche abmontieren.

2. Transportsicherungen einbauen:

1. Die Abdeckungen abnehmen.
2. Alle 4 Hülsen einsetzen. Netzleitung an den Halterungen festklebmen. Schrauben einsetzen und festziehen.

Nach dem Transportieren **unbedingt** Transportsicherungen entfernen! → Seite 4.

- Um zu verhindern, dass beim nächsten Waschen Waschmittel ungenutzt in den Ablauf fließt: 1 Liter Wasser in Kammer II gießen und Programm **Abpumpen** starten.

Technische Daten

Gewicht	75 - 84 kg je nach Modell
Netzanschluss	Nennspannung 220-240 V, 50 Hz Nennstrom 10 A Nennleistung 2300 W
Wasserdruck	100-1000 kPa (1-10 bar)
Prüfprogramme	nach gültiger europäischer Norm 60456

Kundendienst

- Können Sie die Störung nicht selbst beheben → *Gebrauchsanleitung: Was tun wenn ...*, wenden Sie sich bitte an unseren Kundendienst. Wir finden immer eine passende Lösung, auch um unnötige Technikerbesuche zu vermeiden.
- Die Kontaktdaten für den nächstgelegenen Kundendienst finden Sie in der *Gebrauchsanleitung*; Seite 1 bzw. im Kundendienst-Verzeichnis (je nach Modell).
- Geben Sie bitte dem Kundendienst die Erzeugnis-Nummer (E-Nr.) und die Fertigungsnummer (FD) des Gerätes an.

E-Nr. _____	FD _____	Diese Angaben finden Sie: im Einfüllfenster Innen und auf der Rückseite des Gerätes
-------------	----------	---

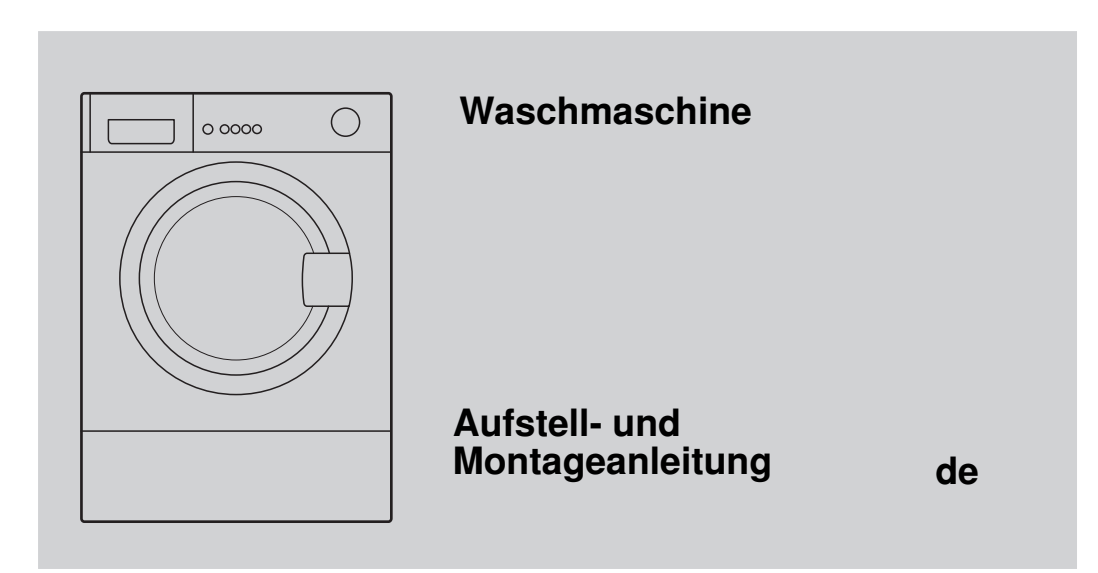
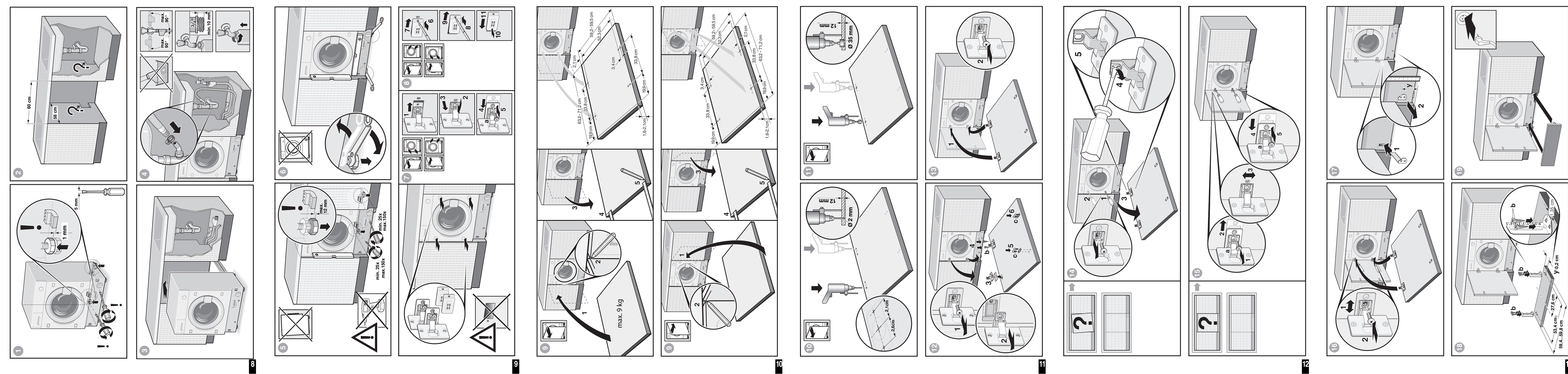
Vertrauen Sie auf die Kompetenz des Herstellers.

Wenden Sie sich an uns. Sie stellen somit sicher, dass die Reparatur von geschulten Servicetechnikern durchgeführt wird, die mit den Original-Ersatzteilen ausgerüstet sind.

Aqua-Stop-Garantie nur für Geräte mit Aqua-Stop

- Zusätzlich zu Gewährleistungsansprüchen gegen den Verkäufer aus dem Kaufvertrag und zusätzlich zu unserer Gerätegarantie leisten wir Ersatz zu folgenden Bedingungen:
1. Sollte durch einen Fehler unseres Aqua-Stop-Systems ein Wasserschaden verursacht werden, so ersetzen wir Schäden privater Gebraucher.
 2. Die Haftungsgarantie gilt für die Lebensdauer des Gerätes.
 3. Voraussetzung des Garantieanspruches ist, dass das Gerät mit Aqua-Stop fachgerecht entsprechend unserer Anleitung aufgestellt und angeschlossen ist; sie schließt auch die fachgerechte Aqua-Stop-Verlängerung (Originalzubehör) mit ein. Unsere Garantie erstreckt sich nicht auf defekte Zuleitungen oder Armaturen bis zum Aqua-Stop-Anschluss am Wasserhahn.
 4. Geräte mit Aqua-Stop brauchen Sie grundsätzlich während des Betriebs nicht zu beaufsichtigen bzw. danach durch Schließen des Wasserhahns zu sichern. Lediglich für den Fall einer längeren Abwesenheit von Ihrer Wohnung, z.B. bei einem mehrwöchigem Urlaub, ist der Wasserhahn zu schließen.

Hersteller (siehe *Gebrauchsanleitung*)



Inhalt

■ Sicherheitshinweise	Seite 1
■ Umweltgerecht entsorgen	1
■ Aufstellfläche	1
■ Lieferumfang	2
■ Geräteabmessungen	3
■ Schlauch- und Leitungslängen	3
■ Nützliches Werkzeug	3
■ Transportsicherungen entfernen	4
■ Wasseranschluss	5
■ Ausrichten	5
■ Elektrischer Anschluss	6
■ Transportieren, z.B. bei Umzug	6
■ Technische Daten	7
■ Kundendienst	7
■ Aqua-Stop-Garantie	7
■ Montageanleitung	8-13

Bildfolge 1-19

Waschmaschine erst nach dem Lesen dieser Anleitung in Betrieb nehmen!
 Beachten Sie auch die separate Gebrauchsanleitung.
 Bewahren Sie alle Unterlagen für den späteren Gebrauch oder für Nachbesitzer/ -in auf.



Sicherheitshinweise

- Die Waschmaschine hat ein hohes Gewicht - Vorsicht beim Anheben.
- Achtung: Eingefrorene Schläuche können reißen/platzen. Waschmaschine nicht in frostgefährdeten Bereichen und/oder im Freien aufstellen.
- Waschmaschine kann beschädigt werden. Nicht an vorstehenden Bauteilen (z. B. Einfüllfenster) anheben.
- Zusätzlich zu den hier aufgeführten Hinweisen können besondere Vorschriften des zuständigen Wasser- und Elektrizitätswerkes gelten.
- In Zweifelsfällen vom Fachmann anschließen lassen.
- Die Arbeitsplatte darf im Bereich der Waschmaschine keine Durchbrüche aufweisen.
- Schläuche und Leitungen so verlegen, dass keine Stolpergefahr besteht.

Umweltgerecht entsorgen



- Verpackung umweltgerecht entsorgen.
- Dieses Gerät ist entsprechend der europäischen Richtlinie 2002/96/EG über Elektro- und Elektronik- Altgeräte (waste electrical and electronic equipment - WEEE) gekennzeichnet. Die Richtlinie gibt den Rahmen für eine EU-weit gültige Rücknahme und Verwertung der Altgeräte vor.

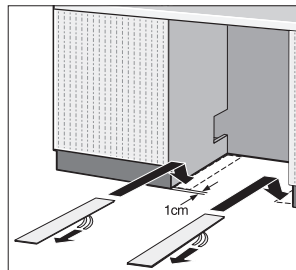
Aufstellfläche

- Die Standfestigkeit ist wichtig, damit die Maschine nicht wandert!
- Die Aufstellfläche muss fest und eben sein.
- Nicht geeignet sind weiche Böden/Bodenbelege.

Bei Aufstellen mit Gleitblechen

Gleitbleche erleichtern das Einschieben der Waschmaschine in die Einbaunischie. Bestellen über Ersatzteil-Nr. 66 1827

Gleitbleche vor dem Einschieben der Maschine mit einem Gemisch aus Wasser und Spülmittel befeuchten. Keine Fette und/oder Öle verwenden!



Bei Unter-/Einbau unter eine hohe Arbeitsplatte → Geräteabmessungen, Seite 3

- Ausgleichsleisten: Bestell-Nr. WZ 20470, WMZ 20470, Z 7090X0
- Erhöhungsbausatz: Bestell-Nr. WZ 20440, WMZ 20440, Z 7060X0

Bei Aufstellen auf einen Sockel

Die vorderen Gerätefüße der Waschmaschine **unbedingt** mit Haltetaschen befestigen. Bestell-Nr. WMZ 2200, WX 975600, CZ 110600, Z 7080X0

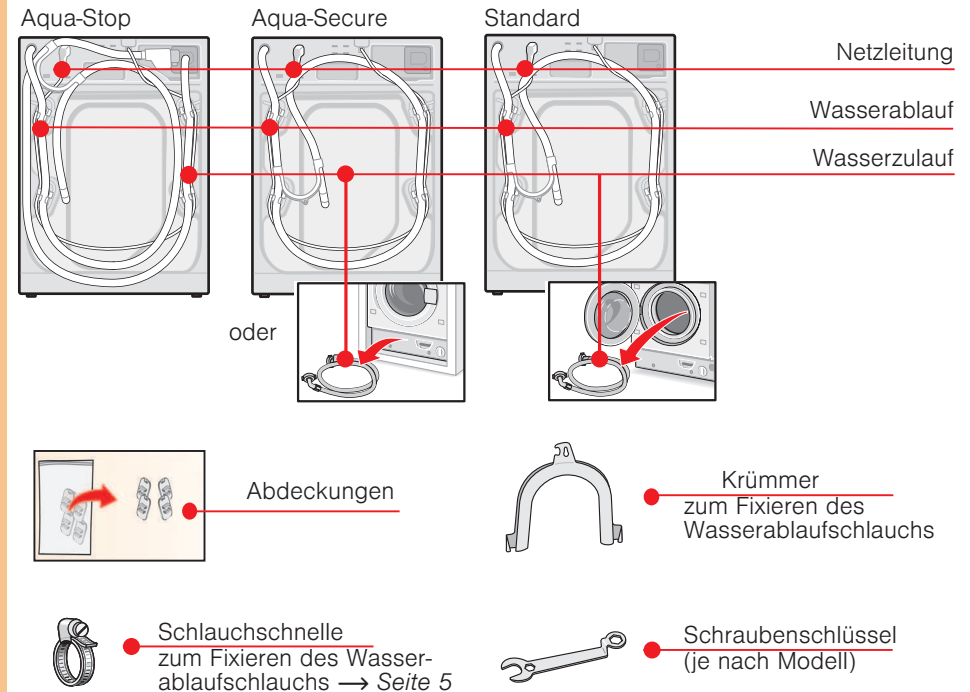
Bei Aufstellen auf eine Holzbalkendecke

- Waschmaschine möglichst in einer Ecke aufstellen.
- Wasserbeständige Holzplatte (min. 30 mm dick) auf Fußboden schrauben. Hierbei die Höhe der Arbeitsplatte in der Küche beachten!
- Gerätefüße der Waschmaschine **unbedingt** mit Haltetaschen befestigen. Bestell-Nr. WMZ 2200, WX 975600, CZ 110600, Z 7080X0

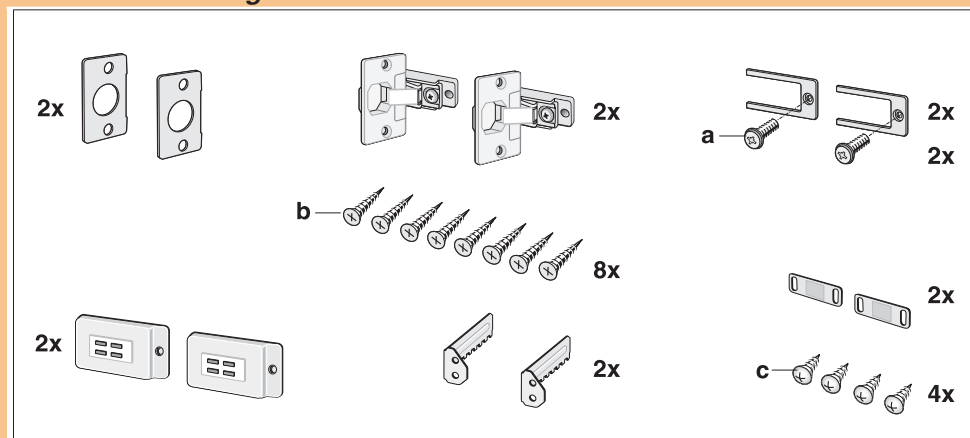


Lieferumfang je nach Modell

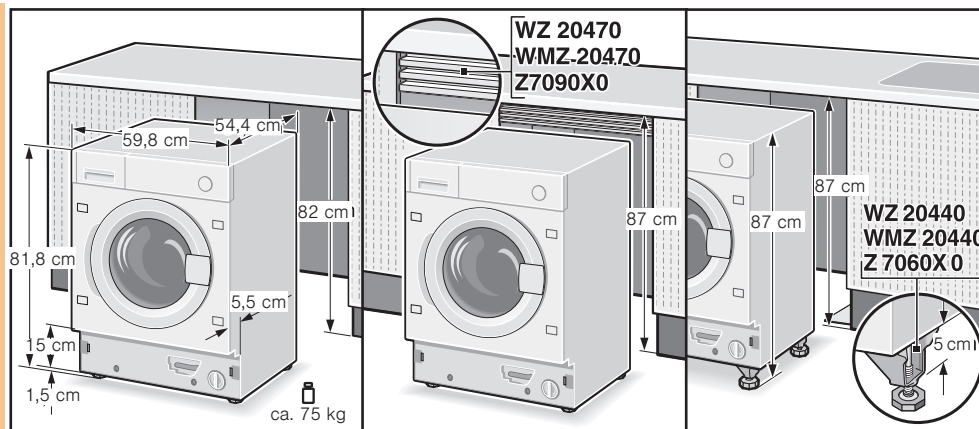
Feuchtigkeit in der Trommel ist bedingt durch die Endkontrolle.



Teile für die Montage → Seite 8 - 13

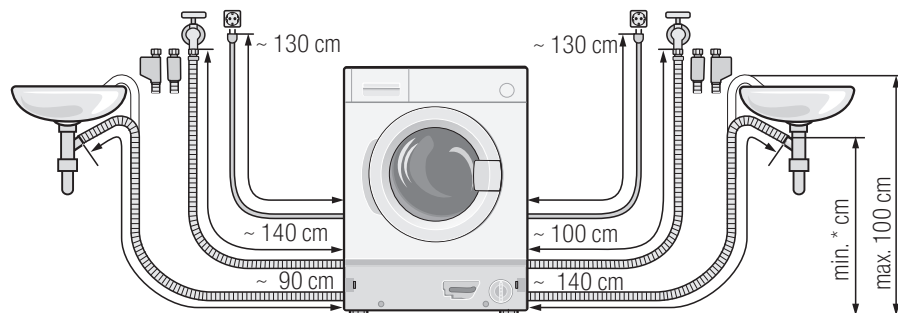


Geräteabmessungen je nach Modell



Schlauch- und Leitungslängen je nach Modell

i Linksseitiger Anschluss oder Rechtsseitiger Anschluss



* Modelle Standard, Aqua-Secure min. 60 cm - max. 100 cm
Modell Aqua-Stop 0 - max. 100 cm

Hinweis: Bei Nutzung der Schlauchhalter verringern sich die möglichen Schlauchlängen!
Erhältlich beim Fachhändler/Kundendienst:

- Verlängerung für Aqua-Stop- bzw. Kaltwasser-Zulaufschlauch (ca. 2,50 m).
Bestell-Nr. WMZ2380, WZ10130, CZ11350, Z7070X0

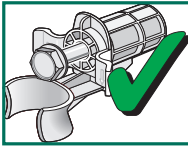
Nützliches Werkzeug

- Wasserwaage zum Ausrichten
- Schraubendreher
- Bohrmaschine

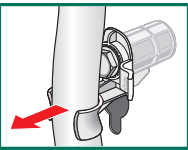
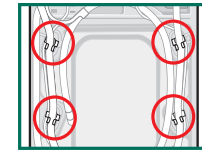
Transportsicherungen entfernen



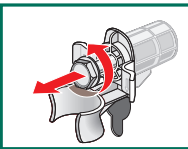
- Vor dem ersten Gebrauch unbedingt die 4 Transportsicherungen komplett entfernen und aufbewahren.
- Bei späterem Transport Transportsicherungen unbedingt wieder einbauen - verhindert Beschädigung der Maschine. → Seite 6.
- Schraube und Hülse aufbewahren.



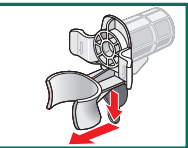
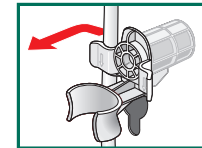
1. Schläuche (je nach Modell) aus den Halterungen und dem Krümmer nehmen. Krümmer abnehmen.



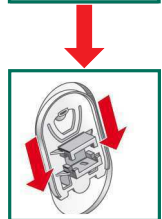
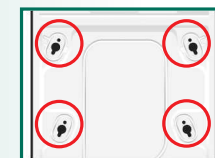
2. Alle 4 Transportsicherungsschrauben lösen und entfernen.



3. Netzleitung aus den Halterungen nehmen. Hülsen entfernen.



4. Abdeckungen einsetzen.



Wasseranschluss je nach Modell

- ⚠ **Stromschlaggefahr!** Aqua-Stop-Sicherheitseinrichtung nicht in Wasser tauchen (enthält elektrisches Ventil).
- Um Leckage oder Wasserschäden zu vermeiden, Hinweise in diesem Kapitel unbedingt beachten!
- **Achtung:** Waschmaschine nur mit kaltem Trinkwasser betreiben.
- Nicht an Mischbatterie eines drucklosen Heißwasseraufbereiters anschließen.
- Nur den mitgelieferten oder einen im autorisierten Fachhandel erworbenen Zulaufschlauch verwenden, keinen gebrauchten!
- In Zweifelsfällen vom Fachmann anschließen lassen.

Wasserzulauf

Wasserzulaufschlauch:

Achtung: nicht knicken, quetschen, verändern oder durchschneiden (Festigkeit ist nicht mehr gewährleistet).

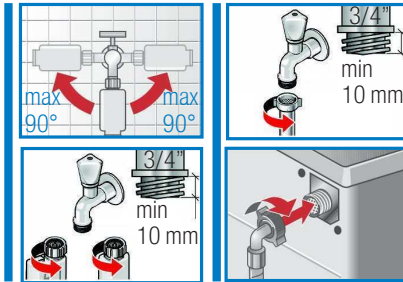
Optimaler Wasserdruck im Leitungsnetz: 100-1000 kPa (1-10 bar)

- Bei aufgedrehtem Wasserhahn fließen mindestens 8 l/min.
- Bei höherem Wasserdruck Druckminderventil einbauen.

Modell: Aqua-Stop
Aqua-Secure

Standard

1. Wasserzulaufschlauch an Wasserhahn anschließen. Verschraubungen nur von Hand anziehen.
2. Wasserhahn vorsichtig öffnen und dabei die Dichtheit der Anschluss-Stellen prüfen.
Achtung: Schraubverbindung steht unter Wasserleitungsdruck.



Wasserablauf

Wasserablaufschlauch:

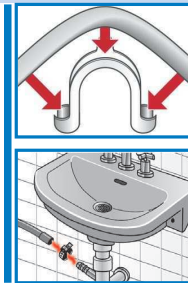
Achtung: nicht knicken oder in die Länge ziehen.

Höhenunterschied zwischen Aufstellfläche und Abfluss:

- für Modelle Aqua-Secure, Standard min. 60 cm - max. 100 cm
- für Modell Aqua-Stop 0 - max. 100 cm

Ablauf in einen Siphon:

Achtung: Anschluss-Stelle muss mit beiliegender Schlauchschelle, Ø 24-40 mm gesichert werden.



Ausrichten

- ⚠ **Starke Geräuschbildung, Vibrationen und "Wandern" können Folge einer nicht korrekten Ausrichtung sein!**
- Alle vier Gerätefüße müssen fest auf dem Boden stehen.
- Die Waschmaschine darf nicht wackeln!
- Ausrichtung der Waschmaschine mit Wasserwaage überprüfen, evtl. korrigieren.
- Die Waschmaschine darf nicht an den Seitenwänden der Einbaunische anliegen!
- Die Kontermütter der vorderen Gerätefüße müssen fest gegen das Gehäuse geschraubt sein!

5

⚠ Elektrischer Anschluss

- Anschluss der Waschmaschine nur an Wechselstrom über vorschriftsmäßig installierte Schutzkontakt-Steckdose.
- Netzspannung und Spannungsangabe an der Waschmaschine müssen übereinstimmen. → Seite 7; Technische Daten.
- Anschlusswert sowie erforderliche Sicherung → Seite 7; Technische Daten.
- Sicherstellen, dass:
 - Netzstecker und Steckdose zusammenpassen,
 - der Leitungsquerschnitt ausreicht,
 - das Erdungssystem vorschriftsmäßig installiert ist.
- Netzleitungswechsel (wenn nötig) nur durch Elektro-Fachkraft. Ersatz-Netzleitung beim Kundendienst erhältlich.
- Keine Mehrfachstecker/-kupplungen und/oder Verlängerungsleitungen verwenden.
- Wird ein Fehlerstrom-Schutzschalter verwendet, nur einen Typ mit diesem Zeichen einsetzen: . Nur dieses Zeichen garantiert die Erfüllung der heute gültigen Vorschriften.
- Netzstecker:
 - nicht mit feuchten Händen einstecken/aus der Steckdose ziehen.
 - nur am Stecker, nicht an der Leitung aus der Steckdose ziehen.
 - niemals während des Betriebs ziehen.

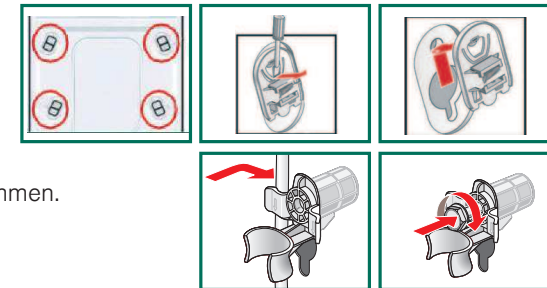
Transportieren, z.B. bei Umzug

1. Bevor die Waschmaschine transportiert wird:

1. Wasserhahn schließen.
2. Wasserdruck im Zulaufschlauch abbauen → *Gebrauchsanleitung*; Sieb im Wasserzulauf.
3. Restliche Waschlauge ablassen → *Gebrauchsanleitung*; Laugenpumpe.
4. Waschmaschine vom Stromnetz trennen.
5. Schläuche abmontieren.

2. Transportsicherungen einbauen:

1. Die Abdeckungen abnehmen.
2. Alle 4 Hülsen einsetzen. Netzleitung an den Halterungen festklemmen. Schrauben einsetzen und festziehen.



⚠ Nach dem Transportieren **unbedingt** Transportsicherungen entfernen! → Seite 4.

i Um zu verhindern, dass beim nächsten Waschen Waschmittel ungenutzt in den Ablauf fließt: 1 Liter Wasser in Kammer II gießen und Programm **Abpumpen** starten.

6

Technische Daten

Gewicht	75 - 84 kg je nach Modell
Netzanschluss	Nennspannung 220-240 V, 50 Hz Nennstrom 10 A Nennleistung 2300 W
Wasserdruck	100-1000 kPa (1-10 bar)
Prüfprogramme	nach gültiger europäischer Norm 60456

Kundendienst

- Können Sie die Störung nicht selbst beheben → *Gebrauchsanleitung: Was tun wenn ...*, wenden Sie sich bitte an unseren Kundendienst. Wir finden immer eine passende Lösung, auch um unnötige Technikerbesuche zu vermeiden.
- Die Kontaktdaten für den nächstgelegenen Kundendienst finden Sie in der *Gebrauchsanleitung; Seite 1* bzw. im Kundendienst-Verzeichnis (je nach Modell).
- Geben Sie bitte dem Kundendienst die Erzeugnis-Nummer (E-Nr.) und die Fertigungsnummer (FD) des Gerätes an.

E-Nr. _____ FD _____

Erzeugnisnummer Fertigungsnummer

*Diese Angaben finden Sie:
im Einfüllfenster Innen und auf der
Rückseite des Gerätes*

- **Vertrauen Sie auf die Kompetenz des Herstellers.** Wenden Sie sich an uns. Sie stellen somit sicher, dass die Reparatur von geschulten Servicetechnikern durchgeführt wird, die mit den Original-Ersatzteilen ausgerüstet sind.

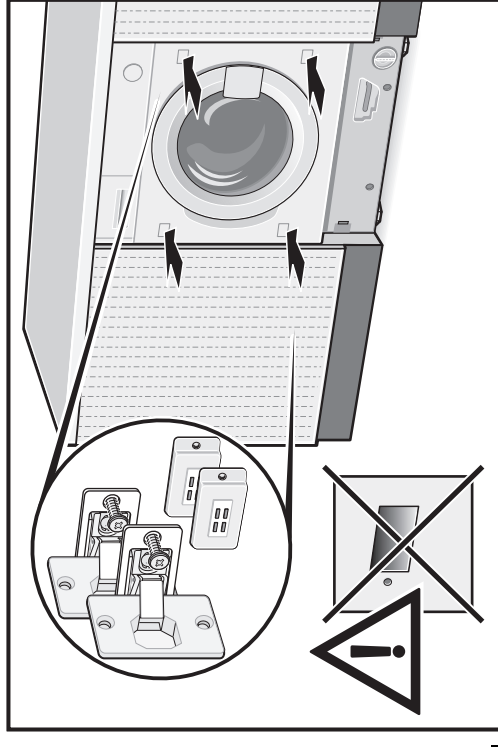
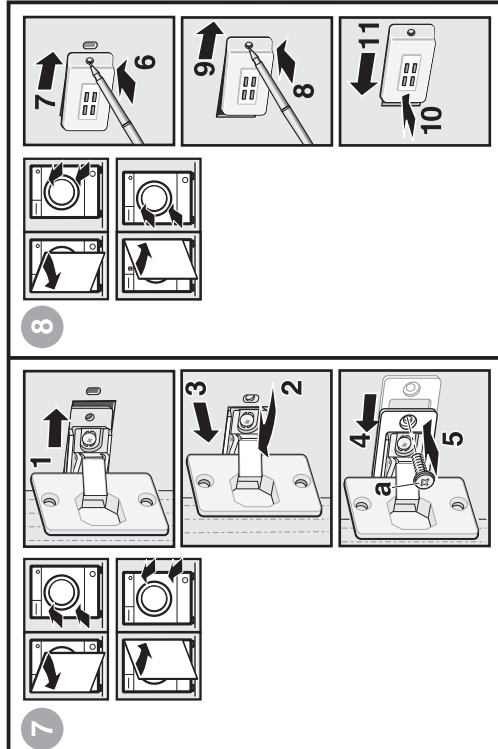
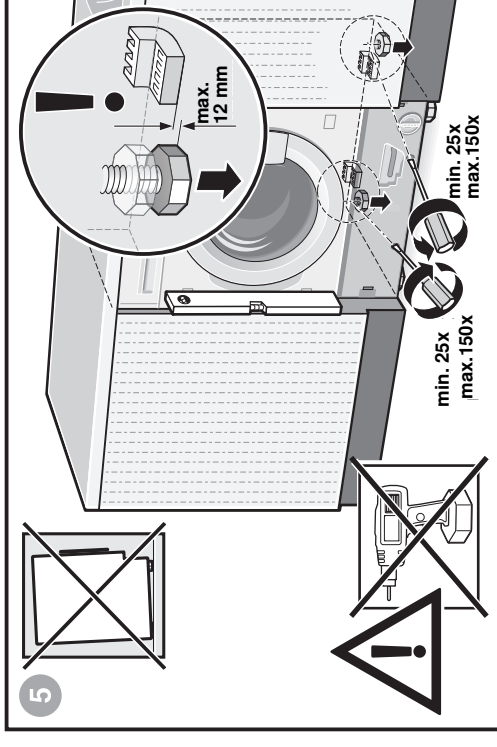
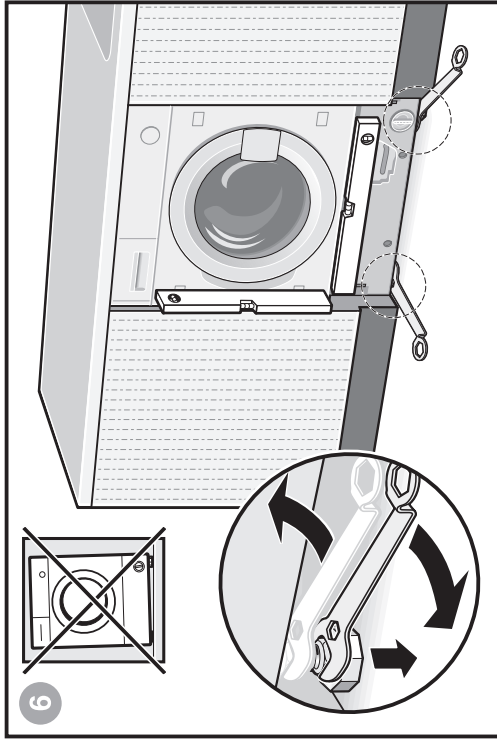
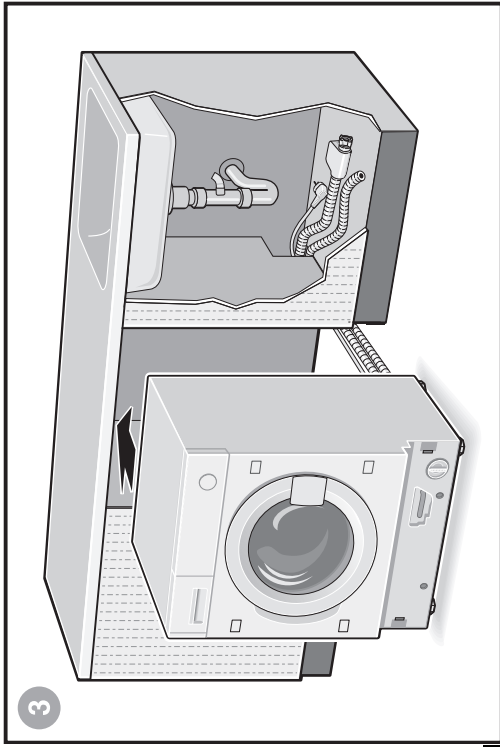
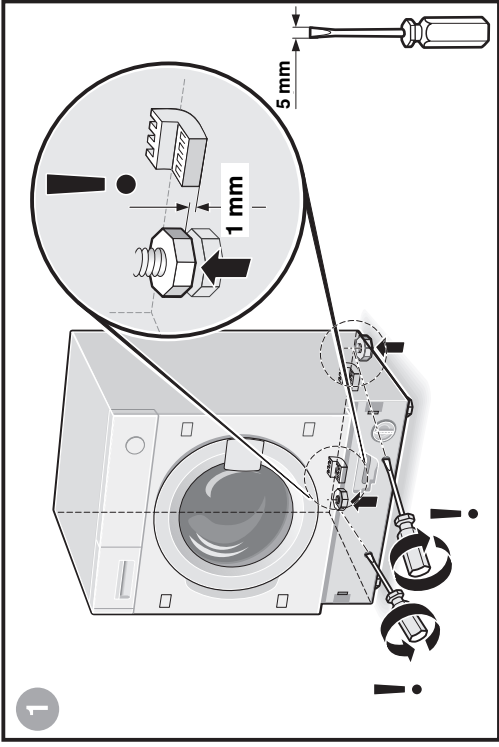
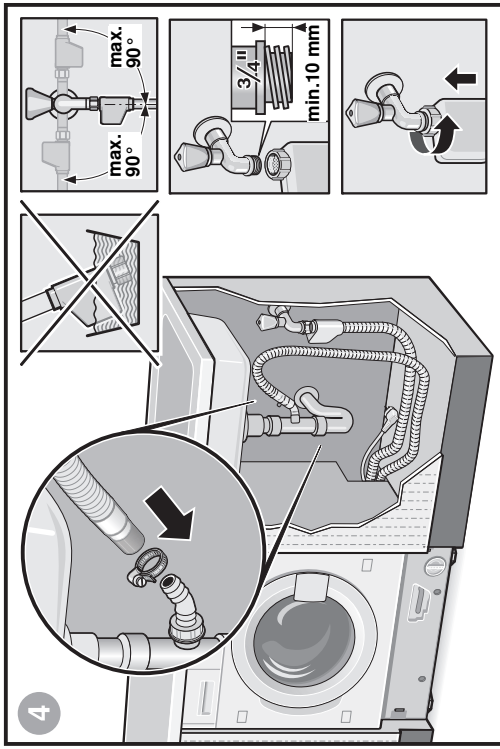
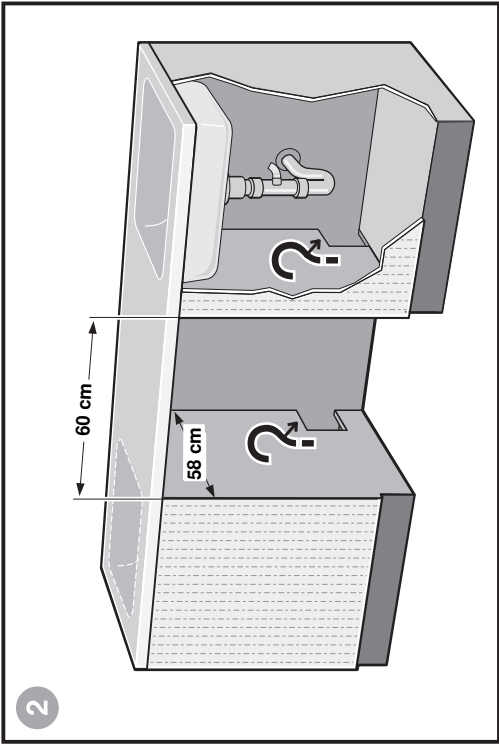
Aqua-Stop-Garantie nur für Geräte mit Aqua-Stop

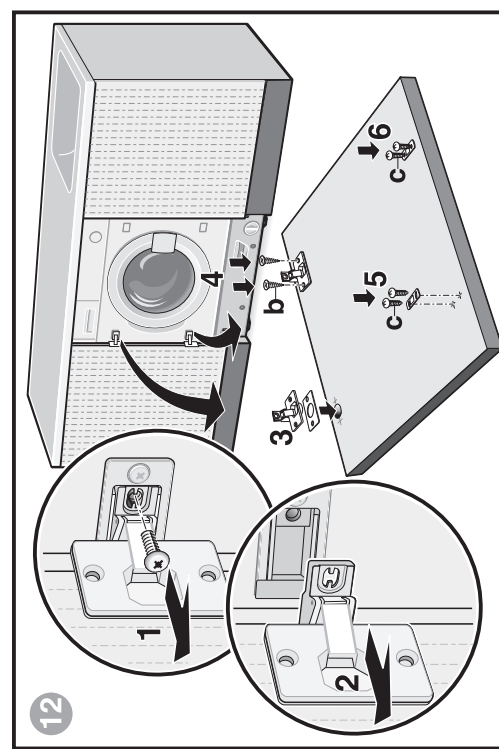
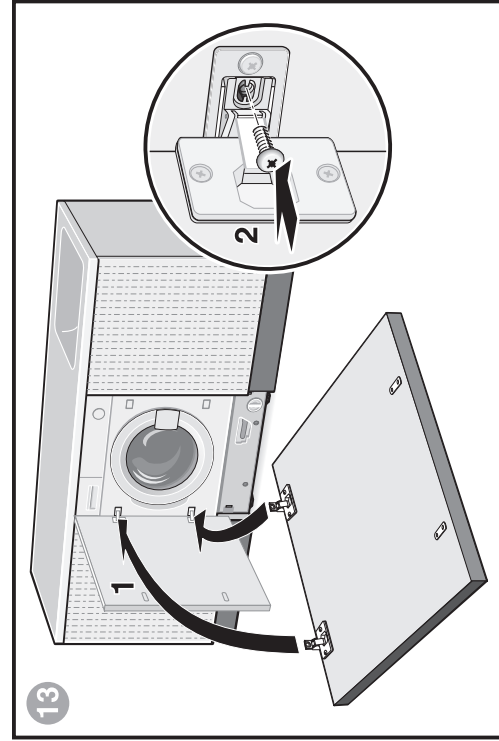
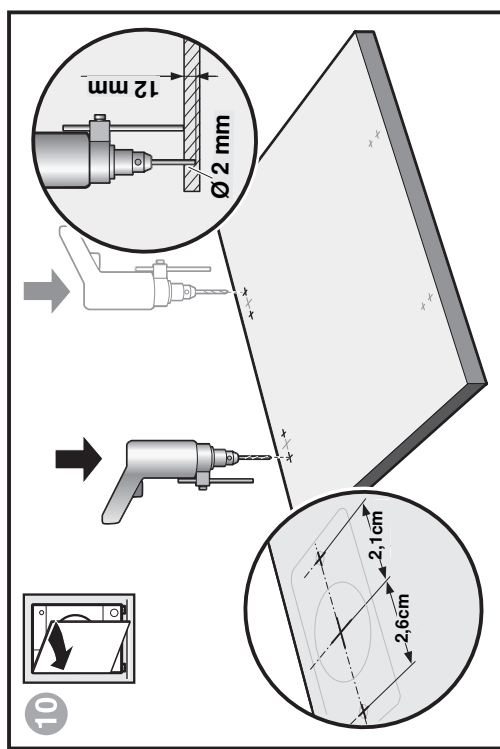
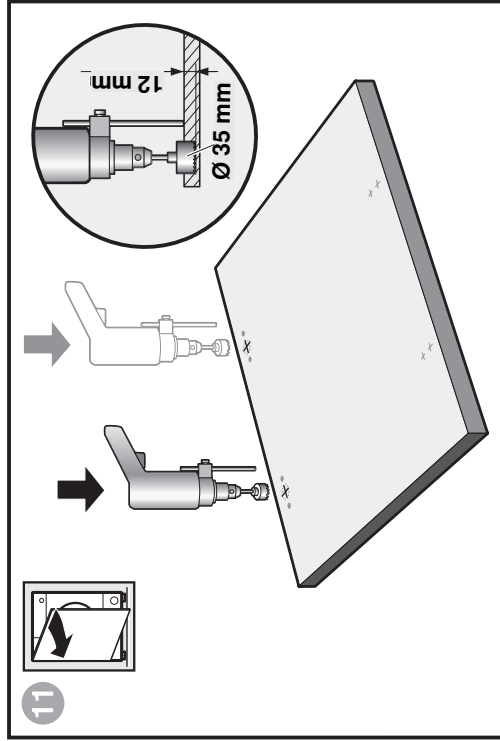
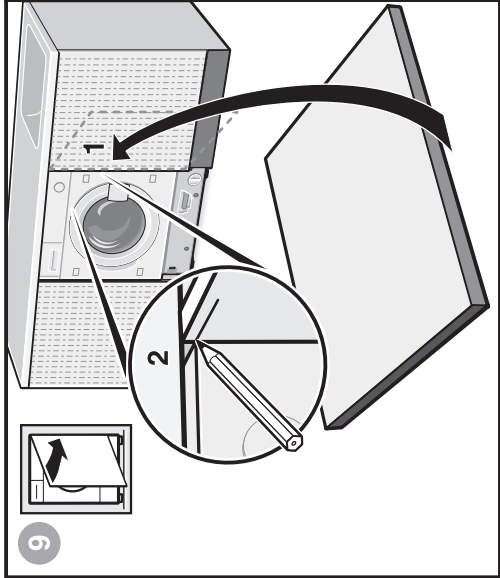
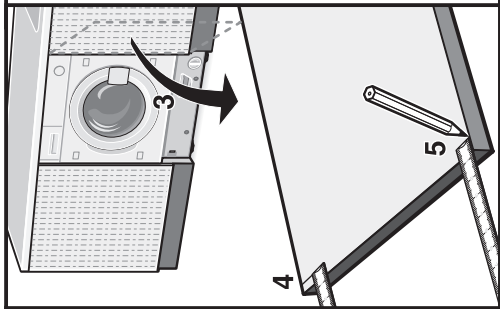
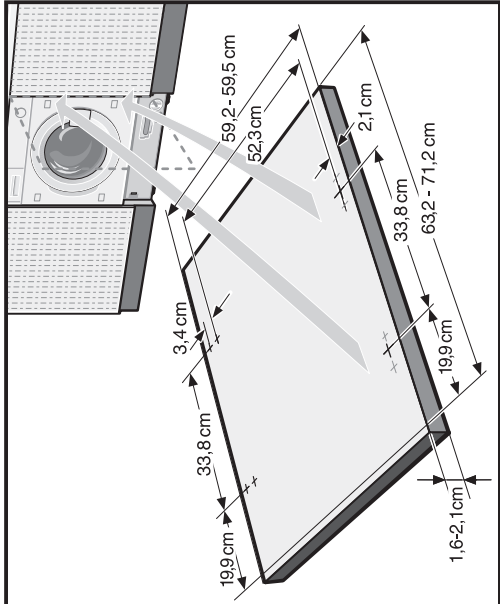
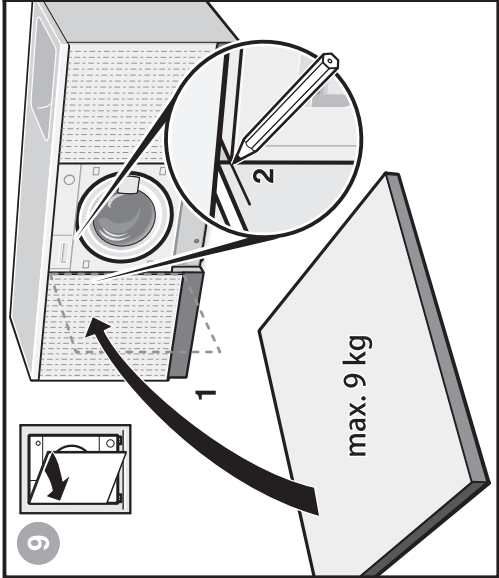
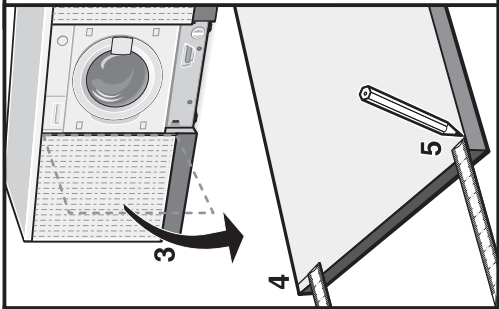
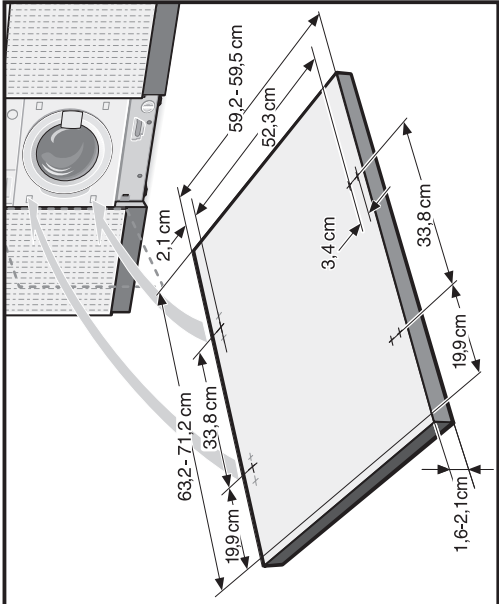
Zusätzlich zu Gewährleistungsansprüchen gegen den Verkäufer aus dem Kaufvertrag und zusätzlich zu unserer Gerätegarantie leisten wir Ersatz zu folgenden Bedingungen:

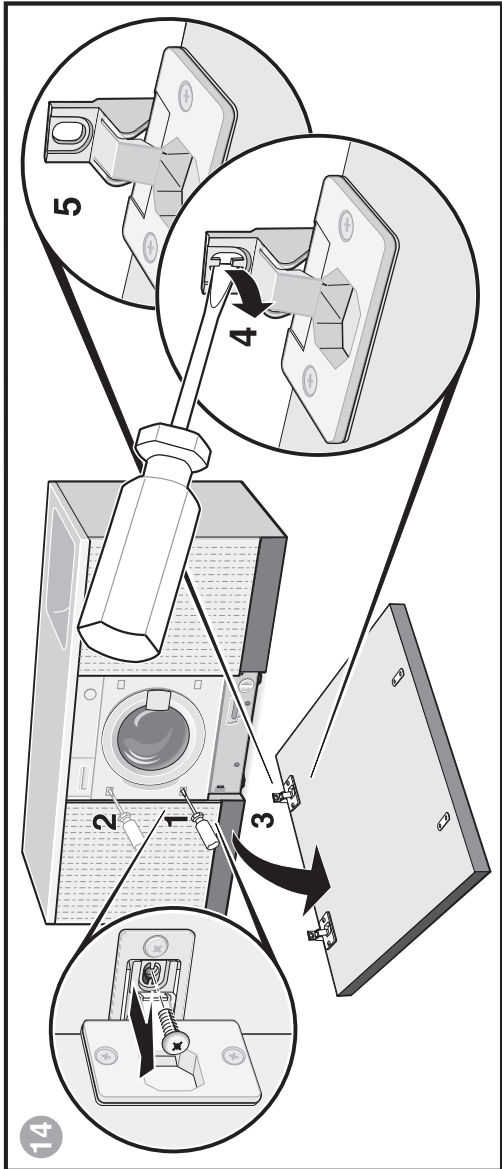
1. Sollte durch einen Fehler unseres Aqua-Stop-Systems ein Wasserschaden verursacht werden, so ersetzen wir Schäden privater Gebraucher.
2. Die Haftungsgarantie gilt für die Lebensdauer des Gerätes.
3. Voraussetzung des Garantieanspruches ist, dass das Gerät mit Aqua-Stop fachgerecht entsprechend unserer Anleitung aufgestellt und angeschlossen ist; sie schließt auch die fachgerechte Aqua-Stop-Verlängerung (Originalzubehör) mit ein.
Unsere Garantie erstreckt sich nicht auf defekte Zuleitungen oder Armaturen bis zum Aqua-Stop-Anschluss am Wasserhahn.
4. Geräte mit Aqua-Stop brauchen Sie grundsätzlich während des Betriebs nicht zu beaufsichtigen bzw. danach durch Schließen des Wasserhahns zu sichern. Lediglich für den Fall einer längeren Abwesenheit von Ihrer Wohnung, z.B. bei einem mehrwöchigen Urlaub, ist der Wasserhahn zu schließen.

Hersteller (siehe Gebrauchsanleitung)

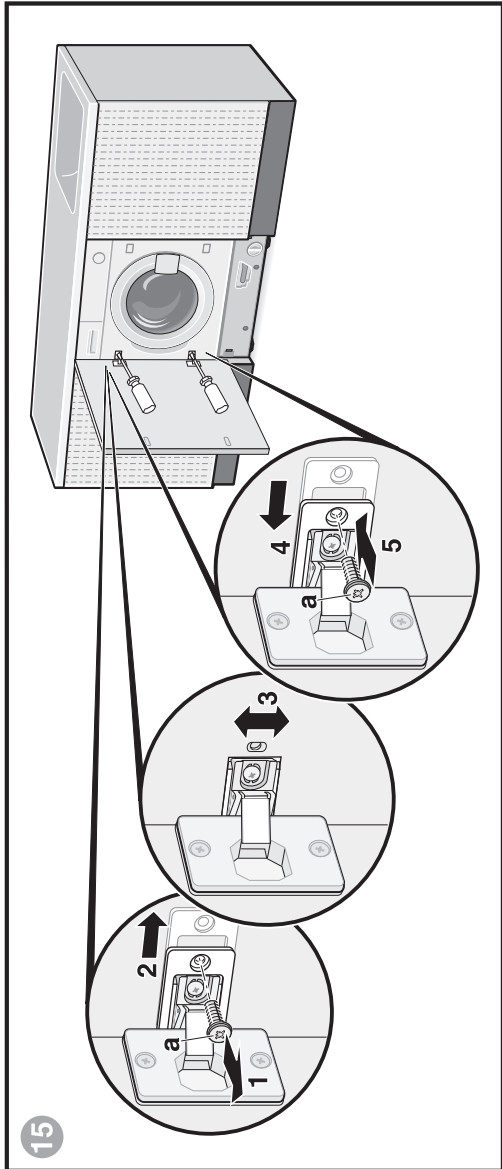
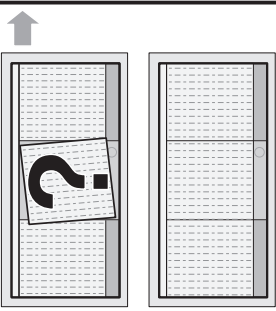




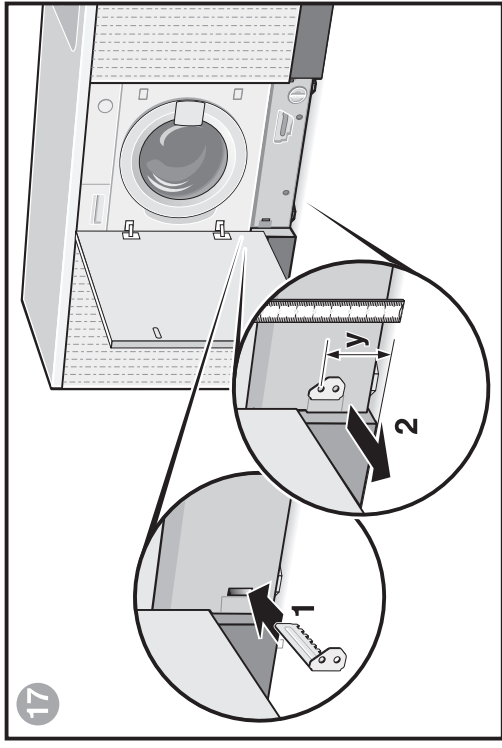
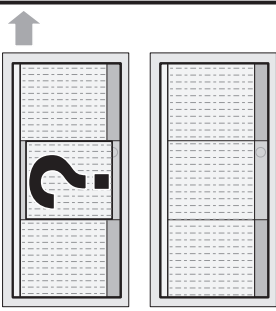




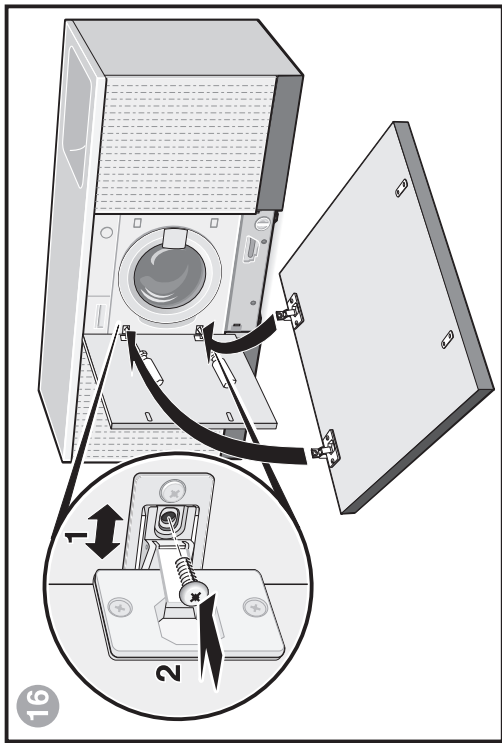
14



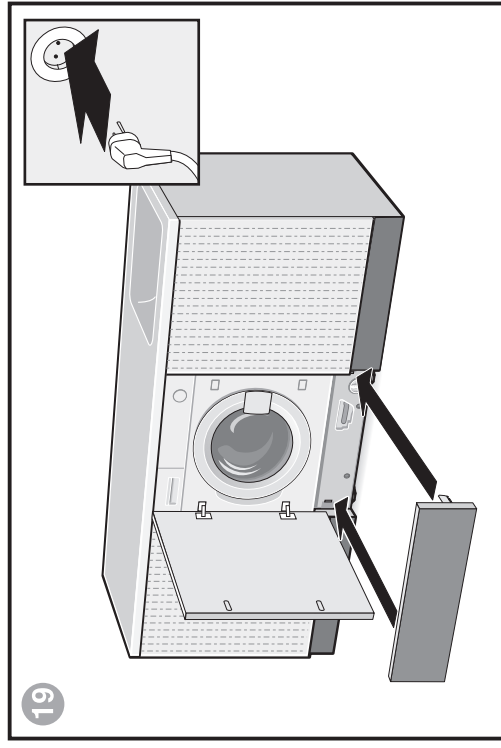
15



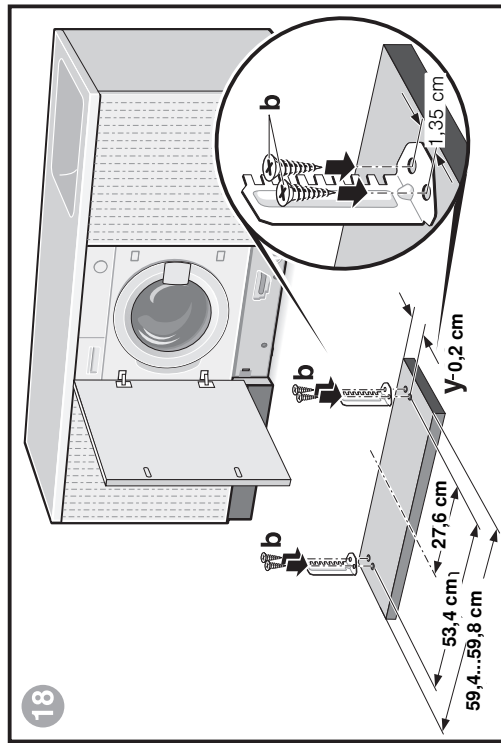
17



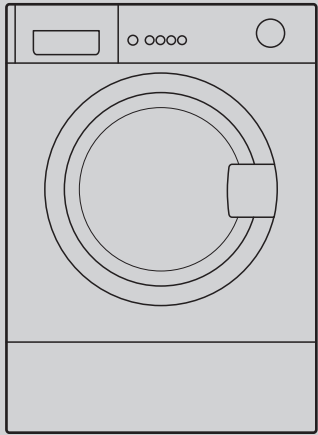
16



19



18



Waschmaschine

Aufstell- und Montageanleitung

de

Inhalt

	<i>Seite</i>
■ Sicherheitshinweise	1
■ Umweltgerecht entsorgen	1
■ Aufstellfläche	1
■ Lieferumfang	2
■ Geräteabmessungen	3
■ Schlauch- und Leitungslängen	3
■ Nützliches Werkzeug	3
■ Transportsicherungen entfernen	4
■ Wasseranschluss	5
■ Ausrichten	5
■ Elektrischer Anschluss	6
■ Transportieren, z.B. bei Umzug	6
■ Technischer Daten	7
■ Kundendienst	7
■ Aqua-Stop-Garantie... ..	7
■ Montageanleitung	8-13

Bildfolge 1-19



Waschmaschine erst nach dem Lesen dieser Anleitung in Betrieb nehmen!
Beachten Sie auch die separate Gebrauchsanleitung.
Bewahren Sie alle Unterlagen für den späteren Gebrauch oder für Nachbesitzer/ -in auf.