

Din nye tørketrommel

Gratulerer – Du har bestemt deg for et moderne husholdningsapparat av høy kvalitet og av merket Siemens. Denne tørketrommelen har et svært lavt energiforbruk.

Alle tørketromler som sendes ut fra vår fabrikk, testes nøye med hensyn til funksjon og perfekt tilstand. Vennligst ta kontakt med kundeservice dersom du har spørsmål.

Miljøvennlig håndtering
Kvitt deg med emballasjen på en miljøvennlig måte.

Dette apparatet er merket i samsvar med det europeiske direktivet 2002/96/EF for elektro- og elektronikkavfall (waste electrical and electronic equipment – WEEE). Direktivet gir rammeforskrifter for hvordan gammelt utstyr skal samles inn og gjenvinnes.

Du finner mer informasjon om produkter, tilbehør, reservedeler og tjenester på: www.siemens-home.com

Innhold

■ Forberedelse	2
■ Innstilling av programmer	2
■ Tørke	3/4
■ Kommentarer til tekstiler	5
■ Vedlikehold og rengjøring	6
■ Programoversikt	7
■ Installasjon	8
■ Tekniske data	9
■ Valgfritt tilbehør	9
■ Hva gjør jeg hvis ... / Kundeservice	10
■ Sikkerhetsanvisninger	11

Bruk i henhold til regelverket

- Kun til bruk i private husholdninger.
- Kun for tørking av tekstiler som er vasket i vann.

Ikke la barn være i nærheten av tørketrommelen uten tilsyn!

Hold husdyr borte fra tørketrommelen!
Tørketrommelen kan brukes av barn over 8 år, personer med reduserte fysiske, sensoriske eller mentale evner og personer med manglende erfaring eller kunnskap, hvis de holdes under oppsyn eller har blitt undervist av en ansvarlig person.

Forberedelse

En skadet tørketrommel må ikke tas i bruk!
Informér kundeservice.

Ta på maskinen kun med tørre hender!
Ta kun i støpselet!

Tøyet sorteres + legges inn
Alle gjenstander må fjernes fra lommene.
Pass på lighterer!
Trommelen må være tom før du fyller på med nytt tøy.

Kjøør en tørkeomgang uten tøy før første tørking → side 7.

Kontrollere tørketrommelen

Sett i støpselet

Valg + innstilling av program
Velg tørkeprogram ...

... og individuell tilpasning

Detaljert programoversikt → side 7.

Velg tasten (start)

Bruk aldri tørketrommelen uten at det er satt i lofilter.

Tørke

Programslutt så snart kontrollampen → (slutt/antikrøll) blinker

Avbryte program Legge i mer tøy eller ta ut tøy

Trommelen og døren kan være varme!

Tørkeprogrammet kan avbrytes for å legge inn eller ta ut tøy.
Det valgte programmet må deretter fortsettes og kjøres ferdig.

1. Døren åpnes, tørkeprogrammet blir avbrutt.
2. Legg inn mer tøy eller ta ut tøyet og lukk døren.
3. Om nødvendig velges program og tilleggsfunksjon på nytt.
4. Velg tasten (start).

Rengjør lofilteret

Rengjør filteret etter hvert tørkeprogram!
1. Åpne døren, ta ut lofilteret.
2. Fjern loen (stryk med hånden over lofilteret).
Skull lofilter som er svært tilsmusset eller tett, med varmt vann, og tork det godt.
3. Sett i lofilteret igjen så du hører det smekker på plass.
4. Fjern loen fra døren/dørområdet.

Slå av tørketrommelen
Sett programvelgeren på **Av**.
La ikke tøyet bli liggende i tørketrommelen!

Ta ut tøyet
Tørketrommelen har en automatisk antikrøll-funksjon. Tørketrommelen fortsetter å bevege seg i bestemte tidsintervaller i 30 minutter etter at tørkeprogrammet er ferdig. Tøyet blir luftig og mykt (dersom tilleggsfunksjonen **(Antikrøll)** er valgt i 90 minutter – avhengig av modell).

Kommentarer til tekstiler ...

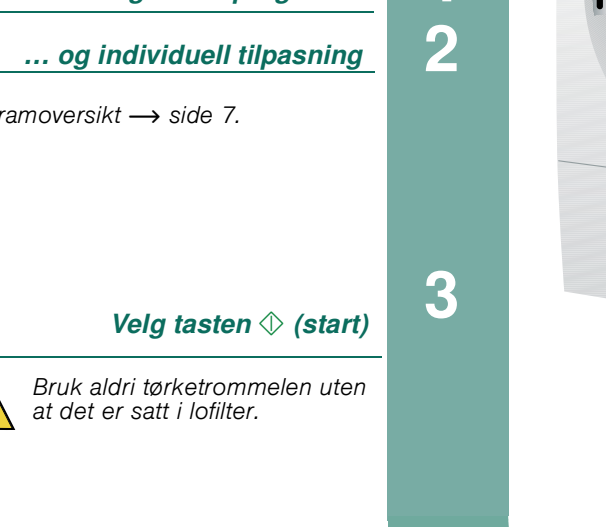
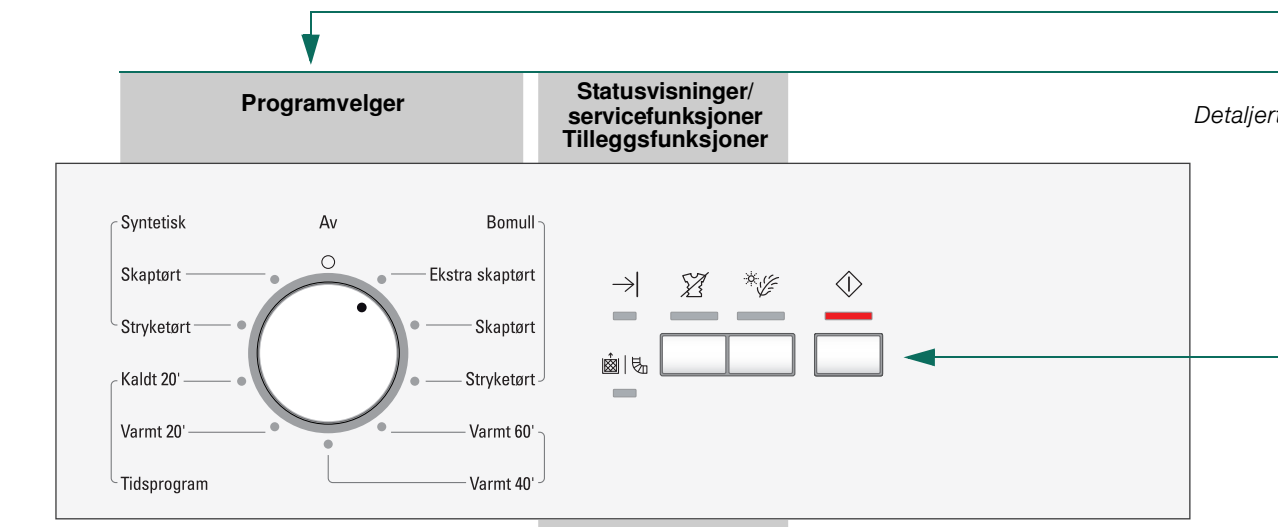
Merking av tekstiler
Ta hensyn til produsentens anvisninger om pleie av tøyet.
☑ Tørking med normal temperatur.
☑ Tørking med lav temperatur → velg **(Skån)** i tillegg.
☒ Ikke egnet for tørketrommel.

Det er viktig å ta hensyn til sikkerhetshenvisningene → side 11!
Følgende tekstiler skal for eksempel ikke tørkes i tørketrommelen:
– Lufttette tekstiler (f.eks. gummierte).
– Ømfintlige stoffer (silke, syntetiske gardiner) → krølldannelse!
– Tøy som er tilsmusset med olje.

Før første gangs tørking
– Ikke fyll på tøy! Still programvelgeren på tidsprogram (→ side 7) og velg **(start)**. Ved programslutt settes programvelgeren på **Av**.

Tips for tørking
– For jevnt tørkeresultat sorteres tøyet etter tekstiltipe og tørkeprogram.
– Svært små tekstiler (f.eks. babysokker) må alltid tørkes sammen med store tøyestykker (f.eks. håndklær).
– Lukk glidelåser, hefter og maljer, knepp igjen dyne-/putetrekk. Bind sammen belter av stoff, bånd osv.
– Strykefrie tekstiler må ikke tørkes for mye → fare for krølling!
La tøyet lufttørke til slutt.
– Ikke stryk tøyet straks etter tørkingen. La det ligge sammenlagt i en tid → den resterende fuktigheten fordeles dermed jevnt.
– Vevde tekstiler (f.eks. t-skjorter eller poloskjorter) krymper ofte ved første tørking → ikke velg programmet **Ekstra skaptørt**.
– Stivet tøy er ikke alltid egnet for tørketrommel → stivelse etterlater et belegg som har innflytelse på tørkingen.
– Ta hensyn til produsentenes anbefalinger ved dosering av tøyemykner før vasking.
– Ved små tøy mengder bør det brukes et tidsprogram → slik oppnår du optimale tørkeresultater.

Miljøvern / Tips om sparing
– Før tørkingen må tøyet sentrifugeres grundig i vaskemaskinen → høyere sentrifugehastighet forkorter tørketiden og senker energiforbruket, strykefritt tøy kan også sentrifugeres.
– Den maksimale anbefalte mengden bør utnyttes, men ikke overskrides → **Programoversikt side 7**.
– Under tørkingen må rommet ha god ventilasjon.
– Lofilteret må rengjøres etter hver tørkeomgang → side 4.



→	slutt/antikrøll
☑ (Filter/Slange)	Blinker → rengjør lofilteret, kontroller avluftsledningen → side 6
☑ (Antikrøll)	Redusert krølling og forlenget antikrøllfase etter programslutt.
☑ (Skån)	Redusert temperatur for ømfintlige tekstiler ☑, f.eks. polyakryl, polyamid, elastan eller acetat; ved lengre tørketid.



Tørke

Vedlikehold og rengjøring

Kun når tørketrommelen er slått av!

Kabinett, betjeningspanel
– Tørkes av med en myk og fuktig klut.
– Ikke bruk skarpe rengjørings-/løsemidler.
– Rester etter vaskemidler og rengjøringsmidler må straks fjernes.

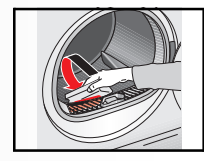
Avluftsledning
Kontroller avluftsledningen. Rengjør avluftsledningen hver 6. måned. Unngå knekk og vridning av avluftsledningen.

1. Slå av tørketrommelen og la den kjøles ned.
2. Trekk ut nettstøpselet.
3. Demonter avluftsledningen.
4. Rengjør avluftsledningen.
5. Monter avluftsledningen → monteringsanvisning for avluftsledning.

Fuktighetsføler
Tørketrommelen er utstyrt med fuktighetsfølere av rustfritt stål. Fuktighetsfølerne måler fuktighetsgraden i tøyet. Etter lengre driftstid kan det dannes et kalklag på fuktighetsfølerne.

1. Åpne døren.
2. Rengjør fuktighetsføleren med en fuktig svamp med ru overflate.

Ikke bruk stålull eller skurepulver!



**Bomull	max. 6 kg	Silfesterke tekstiler, tekstiler av bomull eller lin som tåler koking.
**Syntetisk	max. 3 kg	Strykefritt tøy av syntetisk eller blandet materiale, strykefri bomull.
Stryketørt		Tilstand der tøyet egner seg til stryking (stryk tøyet for å forhindre krøller).
Skaptørt		For tøy med ett lag.
*Ekstra skaptørt		For tøy med tykke lag eller flere lag.
Tidsprogram		
Varmt 60'	max. 3 kg	Førdåstørket, tekstiler av flere lag, ørnfimlige tekstiler av akrylfiber eller enkeltplagg. Også for ettertørring.
Varmt 40'		
Kaldt 20'	max. 3 kg	Alle tekstiltyper. For lufting eller oppfriskning av lite brukte klær.

*kun for programmet **Bomull**

**Tørkeresultatet kan velges individuelt → Ekstra skaptørt, Skaptørt og Stryketørt (alt etter modell).

Finjustering av tørkeresultatet er mulig; tekstiler av flere lag trenger lengre tørketid enn plagg med bare ett lag. Anbefaling: tørkes separat.



Siemens-Electrogeräte GmbH
Carl-Wery-Str. 34
81739 München / Deutschland

WT3-4A-101DN

Installasjon

- Levering: tørketrommel, bruks- og oppstillingsanvisning samt monteringsanvisning.
- Kontroller tørketrommelen for transportskader.
- Tørketrommelen er svært tung. Ikke løft den alene.
- Pass opp for skarpe kanter.
- Ikke løft opp tørketrommelen etter deler som stikker ut (f.eks. døren) – apparatet kan ødelegges!
- Ikke sett apparatet i rom hvor det er fare for frost. Vann som fryser kan føre til skader.
- I tvilstilfeller må tilkoblingen foretas av en fagmann.

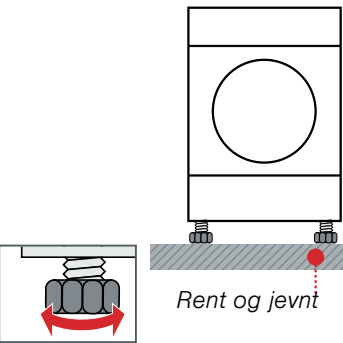
1. Oppstilling av tørketrommelen

- Støpselet må alltid være tilgjengelig.
- Plasser den på et rent, jevnt og stødig underlag.
- Monter avluftsledningen → monteringsanvisning for avluftsledning.
- Hold omgivelsene rundt tørketrommelen rene.
- Tørketrommelen vatres opp ved hjelp av de fremre skruffettene.
- Skruffettene må under ingen omstendigheter fjernes!

! Tørketrommelen må ikke settes opp bak en dør eller skyvedør, fordi dette kan blokkere eller stoppe døren på tørketrommelen. Dermed sikrer du at barn ikke kan spørre seg inne i apparatet, noe som fører til livsfare.



Ta alt tilbehøret ut av trommelen. Trommelen må være tom.



Rent og jevnt

2. Strømtilkobling sikkerhetshenvisninger → side 11.

- Må tilkobles forskriftsmessig til en jordet kontakt med vekselstrøm. I tvilstilfeller må stikkontakten kontrolleres av en fagmann.
- Strømspenningen i huset og spenningsangivelsene på maskinen (→ side 9) må stemme overens.
- Tilkoblingsverdiene og nødvendig sikringsstørrelser er angitt på typeskiltet på maskinen.

Tekniske spesifikasjoner

● Mål (D x B x H)	60 x 60 x 85 cm
Vekt	ca. 35 kg
Maks. fyllmengde	6 kg
Omgivelsestemperatur	5–35 °C
Tilkoblingsspenning	220–240 V
Tilkoblingseffekt	2200 W
Sikring	10 A
Produktnummer	
Produksjonsnummer	→ Typeskilt eller innsiden av døren

Forbruksverdier

Tekstiler/programmer	Restfuktighet i tekstilene etter sentrifugering	Tørkningstid**	Strømforbruk**
Bomull 6 kg			
Skaptørt*	1400 o/min (50%)	95 min	2,76 kWh
	1000 o/min (60%)	114 min	3,45 kWh
	800 o/min (70%)	133 min	4,02 kWh
Stryketørt*	1400 o/min (50%)	74 min	1,71 kWh
	1000 o/min (60%)	88 min	2,55 kWh
	800 o/min (70%)	103 min	3,17 kWh

Syntetisk 3 kg	Restfuktighet i tekstilene etter sentrifugering	Tørkningstid**	Strømforbruk**
Skaptørt*	800 o/min (40%)	44 min	1,00 kWh
	600 o/min (50%)	55 min	1,30 kWh

* Programinnstilling for kontroll av gyldig EN61121.
** Verdiene kan avvike fra de angitte verdiene avhengig av tekstiltype, sammensetning av det tøyet som skal tørkes og tekstilens restfuktighet samt fyllmengde.

Tekstiler/programmer	Tørkningstid	Årlig strømforbruk
Bomull 6 kg / 3 kg*		
Skaptørt***	88 min / per syklus	427 kWh / per år

***Programinnstilling for kontroll og energimerking iht. 2010/30/EU.

Valgfritt tilbehør (via kundeservice, bestillingsnummer)

WZ 20500 Avsats
Gjør det lettere å fylle i og ta ut tøyet. I uttaksenheten er det en kurv som kan brukes til å transportere tøyet.

WZ 20180 Avtrekkslange for avluft (avhengig av modell)
Avluften blir ledet direkte ut via en slange.

WZ 20311 Monteringssett vask-/tørk-søyle
For å spare plass kan tørketrommelen plasseres opp på en egnet vaskemaskin med samme dybde og bredde. Tørketrommelen **skal** festes til vaskemaskinen ved hjelp av dette monteringssettet. Hvis platen på vaskemaskinen er mindre enn 544 mm i dybden, ber vi deg kontakte kundeservice eller faghandelen.

Hva gjør jeg hvis ...

- !** Dersom det er en feil du ikke kan reparere selv (f.eks. slå av/på), ta kontakt med kundeservice. Vi finner alltid en løsning som passer, også slik at du unngår å tilkalle en tekniker med mindre det er nødvendig. Du kan stole på produsentens kompetanse og være sikker på at reparasjonen utføres av en kvalifisert servicetekniker som bruker originale reservedeler. Kontaktinformasjonen for nærmeste **kundeservice** finner du enten her eller i vedlagte kundeserviceoversikt: – **N 22 66 06 00**
Ved kontakt med kundeservice må du oppgi produktnummer (E-Nr.) og produksjonsnummer (FD) for apparatet (se innsiden av døren). Still programvelgeren på **Av** og ta støpselet ut av stikkontakten.
- Lampen ∇ (**start**) lyser ikke. Er støpselet satt i? Har du valgt program? Kontroller sikringen til stikkontakten.
- Displayet og kontrolllamper (avhengig av modell) slukner og tasten ∇ (**start**) blinker. Energisparingsmodus aktivert → separat *Veiledning for energisparingsmodus*.
- Kontrolllampen ∇ (Filter/Slange) blinker. Rengjør lofiltere → side 4. Er avluftsledningen tilstoppet eller knekt? Rengjør avluftsledningen → side 6. Rengjør ev. insektgitteret på avluftsrøret.
- Tørketrommelen starter ikke. Har du valgt ∇ (**start**)? Er døren lukket? Har du stilt inn program?
- Avbrudd av programmet kort tid etter start. Er omgivelsestemperaturene høyere enn 5 °C?
- Det renner ut vann. Sett tørketrommelen vannrett.
- Døren åpnes av seg selv. Lukk døren igjen slik at du hører et smekk.
- Ønsket resultat er ikke oppnådd eller tørketiden er for lang. Rengjør lofiltere → side 4. Er omgivelsestemperaturene høyere enn 35 °C → i luften. Ikke egnet program innstilt? → side 7. Er tørketrommelen montert for trangt? Sørg for at luften kan sirkulere. Strømbrytning → start tørketrommelen på nytt. Fint kalklag på fuktighetsfølerne. Rengjør fuktighetsfølerne → side 6.
- Tøyet er fuktig. Still inn et høyere tørkeprogram eller bruk et tidsprogram i tillegg → side 7. Varmt tøy føles ofte fuktigere enn det faktisk er.
- Fuktigheten i rommet blir svært høy. Sørg for tilstrekkelig ventilasjon.
- En eller flere kontrolllamper blinker. Rengjør lofilteret → side 4. Kontroller betingelsene for oppsetting av apparatet → side 8. Er avluftsledningen tilstoppet eller knekt? Rengjør avluftsledningen → side 6. Rengjør ev. insektgitteret på avluftsrøret. Slå av apparatet, la det avkjøles, slå det så på igjen og start programmet på nytt.
- Strømbrytning. Ta klærne ut av tørketrommelen med en gang og legg dem utover. Varmen kan slippe ut.
- Kondensvann i avtrekkslangen. Er avtrekkslangen for lang? Kontroller maksimal lengde på avtrekkslangen. For mer informasjon kan du se → *monteringsanvisning for avluftsledning*.

Sikkerhetsanvisninger

- !** I et nødtilfelle – Trekk støpselet straks ut av stikkontakten eller slå av sikringen.
- Tørketrommelen må KUN ...** – brukes inne i et av husets rom. – brukes til å tørke tekstiler.
- Tørketrommelen må ALDRI ...** – brukes til andre formål enn det som er beskrevet ovenfor. – forandres på når det gjelder teknikk eller egenskaper.
- Farer** – Barn eller personer som ikke er instruert om bruken av apparatet, må ikke betjene tørketrommelen. – Barn må ikke oppholde seg i nærheten av tørketrommelen uten oppsyn. – Hold husdyr borte fra tørketrommelen. – Alle gjenstander må fjernes fra lommene på tekstilene. Pass på lightere → **fare for eksplosjon!** – Ikke sitt på eller len deg mot døren → **veitfare!** – Døren må åpnes forsiktig. Det kan slippe ut varm damp. – Løse ledninger må festes → **fare for å snuble!** – Ikke bruk tørketrommelen når det er fare for frost. – Vær oppmerksom på sikkerhetsveiledninger i separat monteringsanvisning for avluftsledningen.
- Strømtilkobling** – Tørketrommelen må tilkobles til en jordet kontakt med –vekselstrøm, da sikkerheten ellers ikke er garantert. – Ledningstverrsnittet må være tilstrekkelig. – Bruk bare sikkerhetsbrytere som er merket slik: – Støpselet og stikkontakten må passe sammen. – Det må ikke brukes multikontakter-/koblinger og/eller skjøteledning. – Ikke ta i nettstøpselet med fuktige hender → **fare for elektrisk støt!** – Hold i støpselet, ikke i ledningen. – Ledningen må ikke bli skadet → **fare for elektrisk støt!**
- Drift** – Legg kun tøy i tørketrommelen. Kontroller innholdet før du slår på tørketrommelen. – Tørketrommelen må ikke brukes dersom tøyet har vært i berøring med løsemidler, olje, voks, fett eller farge (f.eks. leggevann, neglelakkfjerner, flekkfjerner, rensbensin etc.) → **fare for brann/eksplosjon!** – Fare ved støv (f.eks. kullstøv, mel): Tørketrommelen må ikke brukes → **fare for eksplosjon!** – Tørketrommelen må ikke brukes dersom tøyet inneholder skumstoffer/gummi → elastisk materiale kan bli ødelagt og tørketrommelen skadet på grunn av deformering av skumstoffet. – Slå av tørketrommelen når programmet er avsluttet.
- Defekt** – Tørketrommelen må ikke brukes dersom det er mistanke om defekt, den må kun repareres av kundeservice. – Tørketrommelen må ikke brukes dersom strømledningen er defekt. Defekt ledning må kun skiftes ut av kundeservice for å unngå skade.
- Reservevedler** – Av sikkerhetsgrunner må det kun brukes originale reservedeler og -tilbehør.
- Kassering** – Tørketrommel: Trekk ut støpselet. **Deretter** må strømledningen til apparatet skjæres over. Apparatet må leveres til et avfallsdeponi. – Emballasjen: Ikke la barn leke med emballasjen → **fare for kvelning!** – Alle materialer er miljøvennlige og kan brukes om igjen. De må kastes på en miljøvennlig måte.



Ta hensyn til sikkerhetshenvisningene på side 11.

Tørketrommel

Bruks- og oppstillingsanvisning



Ikke ta tørketrommelen i bruk før du har lest denne bruks- og monteringsveiledningen, **installasjonsveiledningen** og den separate **Veiledning for energisparingsmodus**.

Din nye tørketrommel

Gratulerer – Du har bestemt deg for et moderne husholdningsapparat av høy kvalitet og av merket Siemens. Denne tørketrommelen har et svært lavt energiforbruk.

Alle tørketromler som sendes ut fra vår fabrikk, testes nøye med hensyn til funksjon og perfekt tilstand. Vennligst ta kontakt med kundeservice dersom du har spørsmål.

Miljøvennlig håndtering

Kvitt deg med emballasjen på en miljøvennlig måte.

Dette apparatet er merket i samsvar med det europeiske direktivet 2002/96/EF for elektro- og elektronikkavfall (waste electrical and electronic equipment – WEEE).

Direktivet gir rammeforskrifter for hvordan gammelt utstyr skal samles inn og gjenvinnes.

Du finner mer informasjon om produkter, tilbehør, reservedeler og tjenester på: www.siemens-home.com

Innhold

	Side
■ Forberedelse	2
■ Innstilling av programmer	2
■ Tørke	3/4
■ Kommentarer til tekstiler	5
■ Vedlikehold og rengjøring	6
■ Programoversikt	7
■ Installasjon	8
■ Tekniske data	9
■ Valgfritt tilbehør	9
■ Hva gjør jeg hvis ... / Kundeservice	10
■ Sikkerhetsanvisninger	11

Bruk i henhold til regelverket

- Kun til bruk i private husholdninger.
- Kun for tørking av tekstiler som er vasket i vann.



*Ikke la barn være i nærheten av tørketrommelen uten tilsyn!
Hold husdyr borte fra tørketrommelen!
Tørketrommelen kan brukes av barn over 8 år, personer med reduserte fysiske, sensoriske eller mentale evner og personer med manglende erfaring eller kunnskap, hvis de holdes under oppsyn eller har blitt undervist av en ansvarlig person.*

Forberedelse Installasjon se side 8

Kjør en
før først



*En skadet tørketrommel må ikke tas i bruk!
Informér kundeservice.*



*Ta på maskinen kun med tørre hender!
Ta kun i støpselet!*



*Alle gjenstander må fjernes fra lommene.
Pass på lighterer!
Trommelen må være tom før du fyller på med n*

Valg + innstilling

Programvelger

**Statusvisninger/
servicefunksjoner
Tilleggsfunksjoner**

Detaljert programoversikt

! *Bruk aldri at det er*

→		slutt/antikrøll
☒	(Filter/Slange)	Blinker → rengjør lofilteret, kontroller avluftsledningen → si
☒	(Antikrøl)	Redusert krølling og forlengt antikrøllfase etter programslutt
☒	(Skån)	Redusert temperatur for ømfintlige tekstiler ☐, f.eks. polyakryl, elastan eller acetat; ved lengre tørketid.

h tørkeomgang uten tøy
ste tørking → side 7.

**Kontrollere
tømmelen**

t i støpselet

es + legges inn

nytt tøy.

ng av program
lge tørkeprogram ...

dividuell tilpasning

→ side 7.

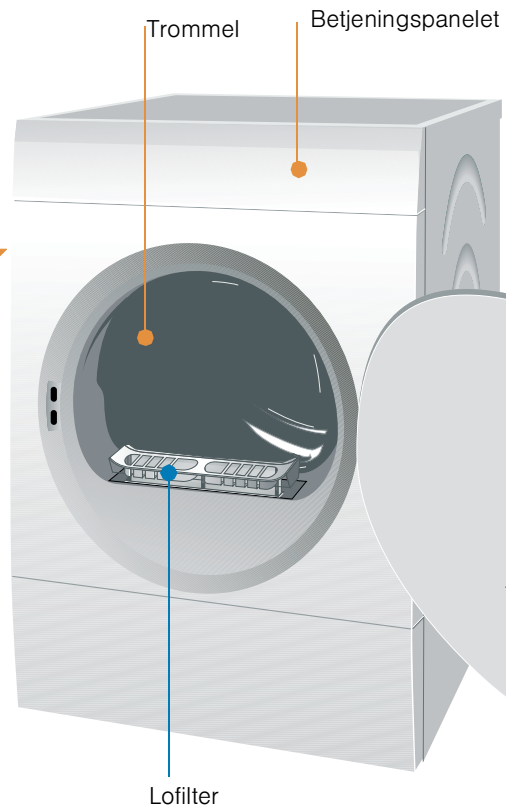
Velg tasten ◊ (start)

ri tørketrommelen uten
satt i lofilter.

de 6

t.
polyamid,

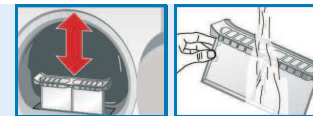
Tørke



Rengjør lofilteret

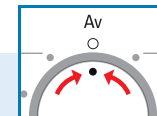
Rengjør filteret etter hvert tørkeprogram!

1. Åpne døren, ta ut lofilteret.
2. Fjern løen (stryk med hånden over lofilteret).
Skyll lofilter som er svært tilsmusset eller tett, med varmt vann, og tørk det godt.
3. Sett i lofilteret igjen så du hører det smekker på plass.
4. Fjern løen fra døren/dørområdet.



Slå av tørketrommelen

Sett programvelgeren på **Av**.
La ikke tøyet bli liggende i tørketrommelen!

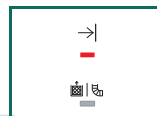


Ta ut tøyet

Tørketrommelen har en automatisk antikrøll-funksjon. Tørketrommelen fortsetter å bevege seg i bestemte tidsintervaller i 30 minutter etter at tørkeprogrammet er ferdig. Tøyet blir luftig og mykt (dersom tilleggfunksjonen **Antikrøll** er valgt i 90 minutter – avhengig av modell).

1
2
3

Programslutt så snart kontrollampen → (**slutt/antikrøll**) blinker



Avbryte program

Legge i mer tøy eller ta ut tøy

! Trommelen og døren kan være varme!

i Tørkeprogrammet kan avbrytes for å legge inn eller ta ut tøy.
Det valgte programmet må deretter fortsettes og kjøres ferdig.

1. Døren åpnes, tørkeprogrammet blir avbrutt.
2. Legg inn mer tøy eller ta ut tøyet og lukk døren.
3. Om nødvendig velges program og tilleggfunksjon på nytt.
4. Velg tasten ◊ (**start**).

Tørke

Kommentarer til tekstiler ...



Merking av tekstiler

Ta hensyn til produsentens anvisninger om pleie av tøyet.

- Tørking med normal temperatur.
- Tørking med lav temperatur → velg (Skån) i tillegg.
- Ikke egnet for tørketrommel.



Det er viktig å ta hensyn til sikkerhetshenvisningene → *side 11!*
Følgende tekstiler skal for eksempel ikke tørkes i tørketrommelen:
– Lufttette tekstiler (f.eks. gummierte).
– Ømfintlige stoffer (silke, syntetiske gardiner) → krølldannelse!
– Tøy som er tilsmusset med olje.



Før første gangs tørking

– Ikke fyll på tøy! Still programvelgeren på tidsprogram (→ *side 7*) og velg (**start**). Ved programslutt settes programvelgeren på **Av**.



Tips for tørking

- For jevnt tørkeresultat sorteres tøyet etter tekstiltipe og tørkeprogram.
- Svært små tekstiler (f.eks. babysokker) må alltid tørkes sammen med store tøyestykker (f.eks. håndklær).
- Lukk glidelåser, hekter og maljer, knepp igjen dyne-/putetrekk. Bind sammen belter av stoff, bånd osv.
- Strykfrie tekstiler må ikke tørkes for mye → fare for krølling!
La tøyet lufttørke til slutt.
- Ikke stryk tøyet straks etter tørkingen. La det ligge sammenlagt i en tid → den resterende fuktigheten fordeles dermed jevnt.
- Vevde tekstiler (f.eks. t-skjorter eller poloskjorter) krymper ofte ved første tørking → ikke velg programmet **Ekstra skaptørt**.
- Stivet tøy er ikke alltid egnet for tørketrommel → stivelse etterlater et belegg som har innflytelse på tørkingen.
- Ta hensyn til produsentenes anbefalinger ved dosering av tøymykner før vasking.
- Ved små tøymengder bør det brukes et tidsprogram → slik oppnår du optimale tørkeresultater.

Miljøvern / Tips om sparing

- Før tørkingen må tøyet sentrifugeres grundig i vaskemaskinen → høyere sentrifugehastighet forkorter tørketiden og senker energiforbruket, strykefritt tøy kan også sentrifugeres.
- Den maksimale anbefalte mengden bør utnyttes, men ikke overskrides → *Programoversikt side 7*.
- Under tørkingen må rommet ha god ventilasjon.
- Lofilteret må rengjøres etter hver tørkeomgang → *side 4*.

Vedlikehold og rengjøring



Kun når tørketrommelen er slått av!



Kabinett, betjeningspanel

- Tørkes av med en myk og fuktig klut.
- Ikke bruk skarpe rengjørings-/løsemidler.
- Rester etter vaskemidler og rengjøringsmidler må straks fjernes.



Avluftsledning

Kontroller avluftsledningen. Rengjør avluftsledningen hver 6. måned. Unngå knekk og vridning av avluftsledningen.

1. Slå av tørketrommelen og la den kjøles ned.
2. Trekk ut nettstøpset.
3. Demonter avluftsledningen.
4. Rengjør avluftsledningen.
5. Monter avluftsledningen → monteringsanvisning for avluftsledning.



Fuktighetsføler

Tørketrommelen er utstyrt med fuktighetsfølere av rustfritt stål. Fuktighetsfølerne måler fuktighetsgraden i tøyet. Etter lengre driftstid kan det dannes et kalklag på fuktighetsfølerne.

1. Åpne døren.
2. Rengjør fuktighetsføleren med en fuktig svamp med ru overflate.



Ikke bruk stålull eller skurepulver!



Programoversikt

se også side 5

Sorter tøyet etter tekstil og stofftype. Tøyet må kunne tørkes i tørketrommel.

Etter tørkingen: Tøyet ...	strykes	strykes lett	strykes ikke	rulles
PROGRAM				
TEKSTILTYPPE OG ANVISNING				
**Bomull	max. 6 kg	Siltesterke tekstiler, tekstiler av bomull eller lin som tåler koking.		
**Syntetisk	max. 3 kg	Strykefritt tøy av syntetisk eller blandet materiale, strykefri bomull.		
Stryketørt		Tilstand der tøyet egner seg til stryking (stryk tøyet for å forhindre krøller).		
Skaptørt		For tøy med ett lag.		
*Ekstra skaptørt		For tøy med tykke lag eller flere lag.		
Tidsprogram				
Varmt 60°				
Varmt 40°	max. 3 kg	Forhåndstørket, tekstiler av flere lag, ømfintlige tekstiler av akrylfiber eller enkeltplagg. Også for ettertørring.		
Kaldt 20°	max. 3 kg	Alle tekstiltyper. For lufting eller oppfriskning av lite brukte klær.		

*kun for programmet **Bomull**

**Tørkeresultatet kan velges individuelt → Ekstra skaptørt, Skaptørt og Stryketørt (alt etter modell).

Finjustering av tørkeresultatet er mulig; tekstiler av flere lag trenger lengre tørkeid enn plagg med bare ett lag. Anbefaling: tørkes separat.

9211 / 9000846751



Siemens-Electrogeräte GmbH
Carl-Wery-Str. 34
81 739 München / Deutschland

WT34A101DN

7

Installasjon

- Levering: tørketrommel, bruks- og oppstillingsanvisning samt monteringsanvisning.
- Kontroller tørketrommelen for transportskader.
- Tørketrommelen er svært tung. Ikke løft den alene.
- Pass opp for skarpe kanter.
- Ikke løft opp tørketrommelen etter deler som stikker ut (f.eks. døren) – apparatet kan ødelegges!
- Ikke sett apparatet i rom hvor det er fare for frost. Vann som fryser kan føre til skader.
- I tvilstilfeller må tilkoblingen foretas av en fagmann.

1. Oppstilling av tørketrommelen

- Støpselet må alltid være tilgjengelig.
- Plasser den på et rent, jevnt og stødig underlag.
- Monter avluftsledningen → monteringsanvisning for avluftsledning.
- Hold omgivelsene rundt tørketrommelen rene.
- Tørketrommelen vates opp ved hjelp av de fremre skruføttene. Skruføttene må under ingen omstendigheter fjernes!

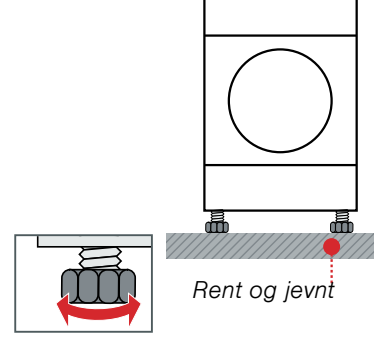


Tørketrommelen må ikke settes opp bak en dør eller skyvedør, fordi dette kan blokkere eller stoppe døren på tørketrommelen.

Dermed sikrer du at barn ikke kan sperre seg inne i apparatet, noe som fører til livsfare.



Ta alt tilbehøret ut av trommelen. Trommelen må være tom.



Rent og jevnt

2. Strømtilkobling sikkerhetshenvisninger → side 11.

- Må tilkobles forskriftsmessig til en jordet kontakt med vekselstrøm. I tvilstilfeller må stikkkontakten kontrolleres av en fagmann.
- Strømspenningen i huset og spenningsangivelsene på maskinen (→ side 9) må stemme overens.
- Tilkoblingsverdiene og nødvendig sikringsstørrelser er angitt på typeskiltet på maskinen.

8

Tekniske spesifikasjoner

● Mål (D x B x H)	60 x 60 x 85 cm
Vekt	ca. 35 kg
Maks. fyllmengde	6 kg
Omgivelsestemperatur	5–35 °C
Tilkoblingsspenning	220–240 V
Tilkoblingseffekt	2200 W
Sikring	10 A
Produktnummer	
Produksjonsnummer	→ Typeskilt eller innsiden av døren

Typeskiltet finnes på baksiden av tørketrommelen.

Forbruksverdier

Tekstiler/programmer	Restfuktighet i tekstilene etter sentrifugering		Tørkningstid**	Strømforbruk**
Bomull 6 kg				
Skaptørt*	1400 o/min	(50%)	95 min	2,76 kWh
	1000 o/min	(60%)	114 min	3,45 kWh
	800 o/min	(70%)	133 min	4,02 kWh
Stryketørt*	1400 o/min	(50%)	74 min	1,71 kWh
	1000 o/min	(60%)	88 min	2,55 kWh
	800 o/min	(70%)	103 min	3,17 kWh
Syntetisk 3 kg				
Skaptørt*	800 o/min	(40%)	44 min	1,00 kWh
	600 o/min	(50%)	55 min	1,30 kWh

* Programinnstilling for kontroll av gyldig EN61121.

** Verdiene kan avvike fra de angitte verdiene avhengig av tekstiltipe, sammensetning av det tøyet som skal tørkes og tekstilets restfuktighet samt fyllmengde.

Tekstiler/programmer	Tørkningstid	Årlig strømforbruk
Bomull 6 kg / 3 kg*		
Skaptørt***	88 min / per syklus	427 kWh / per år

*** Programinnstilling for kontroll og energimerking iht. 2010/30/EU.

Valgfritt tilbehør (via kundeservice, bestillingsnummer)

WZ 20500 Avsats
Gjør det lettere å fylle i og ta ut tøyet. I uttaksenheten er det en kurv som kan brukes til å transportere tøyet.

WZ 20180 Avtrekkslange for avluft (avhengig av modell)
Avluften blir ledet direkte ut via en slange.

WZ 20311 Monteringssett vask-/tørk-søyle
For å spare plass kan tørketrommelen plasseres oppå en egnet vaskemaskin med samme dybde og bredde. Tørketrommelen **skal** festes til vaskemaskinen ved hjelp av dette monteringssettet. Hvis platen på vaskemaskinen er mindre enn 544 mm i dybden, ber vi deg kontakte kundeservice eller faghandelen.

Hva gjør jeg hvis ...



Dersom det er en feil du ikke kan reparere selv (f.eks. slå av/på), ta kontakt med kundeservice. Vi finner alltid en løsning som passer, også slik at du unngår å tilkalle en tekniker med mindre det er nødvendig. Du kan stole på produsentens kompetanse og være sikker på at reparasjonen utføres av en kvalifisert servicetekniker som bruker originale reservedeler. Kontaktinformasjonen for nærmeste **kundeservice** finner du enten her eller i vedlagte kundeserviceoversikt:

– **N 22 66 06 00**


Ved kontakt med kundeservice må du oppgi produktnummer (E-Nr.) og produksjonsnummer (FD) for apparatet (se innsiden av døren).

Still programvelgeren på **Av** og ta støpselet ut av stikkkontakten.

- Lampen ◊ **(start)** lyser ikke. Er støpselet satt i? Har du valgt program? Kontroller sikringen til stikkkontakten.
- Displayet og kontrollamper (avhengig av modell) slukner og tasten ◊ **(start)** blinker. Energisparingsmodus aktivert → separat *Veiledning for energisparingsmodus*.
- Kontrollampen **(Filter/Slange)** blinker. Rengjør lofiltere → *side 4*. Er avluftsledningen tilstoppet eller knekt? Rengjør avluftsledningen → *side 6*. Rengjør ev. insektsgitteret på avluftsrøret.
- Tørketrommelen starter ikke. Har du valgt ◊ **(start)**? Er døren lukket? Har du stilt inn program?
- Avbrudd av programmet kort tid etter start. Er omgivelsestemperaturene høyere enn 5 °C?
- Det renner ut vann. Sett tørketrommelen vannrett.
- Døren åpnes av seg selv. Lukk døren igjen slik at du hører et smekk.
- Ønsket resultat er ikke oppnådd eller tørketiden er for lang. Rengjør lofiltere → *side 4*. Er omgivelsestemperaturene høyere enn 35 °C → i luften. Ikke egnet program innstilt? → *side 7*. Er tørketrommelen montert for trangt? Sørg for at luften kan sirkulere. Strømbrytning → start tørketrommelen på nytt. Fint kalklag på fuktighetsfølerne. Rengjør fuktighetsfølerne → *side 6*.
- Tøyet er fuktig. Still inn et høyere tørkeprogram eller bruk et tidsprogram i tillegg → *side 7*. Varmt tøy føles ofte fuktigere enn det faktisk er.
- Fuktigheten i rommet blir svært høy. Sørg for tilstrekkelig ventilasjon.
- En eller flere kontrollamper blinker. Rengjør lofilteret → *side 4*. Kontroller betingelsene for oppsetting av apparatet → *side 8*. Er avluftsledningen tilstoppet eller knekt? Rengjør avluftsledningen → *side 6*. Rengjør ev. insektsgitteret på avluftsrøret. Slå av apparatet, la det avkjøles, slå det så på igjen og start programmet på nytt.
- Strømbrytning. Ta klærne ut av tørketrommelen med en gang og legg dem utover. Varmen kan slippe ut.
- Kondensvann i avtrekkslangen. Er avtrekkslangen for lang? Kontroller maksimal lengde på avtrekkslangen. For mer informasjon kan du se → *monteringsanvisning for avluftsledning*.

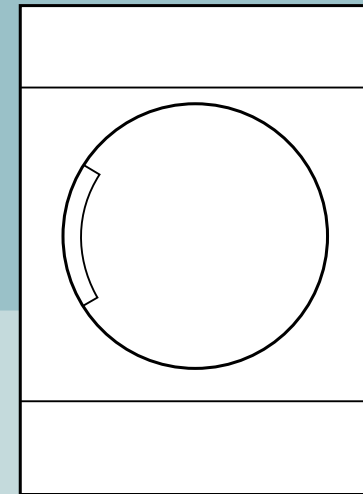
Sikkerhetsanvisninger



- I et nødtilfelle** – Trekk støpselet straks ut av stikkkontakten eller slå av sikringen.
- Tørketrommelen må KUN ...** – brukes inne i et av husets rom.
– brukes til å tørke tekstiler.
- Tørketrommelen må ALDRI ...** – brukes til andre formål enn det som er beskrevet ovenfor.
– forandres på når det gjelder teknikk eller egenskaper.
- Farer** – Barn eller personer som ikke er instruert om bruken av apparatet, må ikke betjene tørketrommelen.
– Barn må ikke oppholde seg i nærheten av tørketrommelen uten oppsyn.
– Hold husdyr borte fra tørketrommelen.
– Alle gjenstander må fjernes fra lommene på tekstilene.
Pass på lightere → **fare for eksplosjon!**
– Ikke sitt på eller len deg mot døren → **veltefare!**
– Døren må åpnes forsiktig. Det kan slippe ut varm damp.
- Installasjon** – Løse ledninger må festes → **fare for å snuble!**
– Ikke bruk tørketrommelen når det er fare for frost.
– Vær oppmerksom på sikkerhetsveiledninger i separat monteringsanvisning for avluftsledningen.
- Strømtilkobling** – Tørketrommelen må tilkobles til en jordet kontakt med –vekselstrøm, da sikkerheten ellers ikke er garantert.
– Ledningstverrsnittet må være tilstrekkelig.
– Bruk bare sikkerhetsbrytere som er merket slik: 
– Støpselet og stikkkontakten må passe sammen.
– Det må ikke brukes multikontakter-/koblinger og/eller skjøteledning.
– Ikke ta i nettstøpselet med fuktige hender → **fare for elektrisk støt!**
– Hold i støpselet, ikke i ledningen.
– Ledningen må ikke bli skadet → **fare for elektrisk støt!**
- Drift** – Legg kun tøy i tørketrommelen.
Kontroller innholdet før du slår på tørketrommelen.
– Tørketrommelen må ikke brukes dersom tøyet har vært i berøring med løsemidler, olje, voks, fett eller farge (f.eks. leggevann, neglelakkfjerner, flekkfjerner, rensbensin etc.) → **fare for brann/eksplosjon!**
– Fare ved støv (f.eks. kullstøv, mel): Tørketrommelen må ikke brukes → **fare for eksplosjon!**
– Tørketrommelen må ikke brukes dersom tøyet inneholder skumstoffer/gummi → elastisk materiale kan bli ødelagt og tørketrommelen skadet på grunn av deformering av skumstoffet.
– Slå av tørketrommelen når programmet er avsluttet.
- Defekt** – Tørketrommelen må ikke brukes dersom det er mistanke om defekt, den må kun repareres av kundeservice.
– Tørketrommelen må ikke brukes dersom strømledningen er defekt. Defekt ledning må kun skiftes ut av kundeservice for å unngå skade.
- Reservedeler** – Av sikkerhetsgrunner må det kun brukes originale reservedeler og -tilbehør.
- Kassering** – Tørketrommel: Trekk ut støpselet. **Deretter** må strømledningen til apparatet skjæres over.
Apparatet må leveres til et avfallsdeponi.
– Emballasjen: Ikke la barn leke med emballasjen → **fare for kvelning!**
– Alle materialer er miljøvennlige og kan brukes om igjen. De må kastes på en miljøvennlig måte.



Ta hensyn til sikkerhetsanvisningene på side 11.



Tørketrommel

Bruks- og oppstillingsanvisning

no



Ikke ta tørketrommelen i bruk før du har lest denne bruks- og monteringsveiledningen, **installasjonsveiledningen** og den separate **Veiledning for energisparingsmodus**.

SIEMENS