



Register your new Bosch now:
www.bosch-home.com/welcome



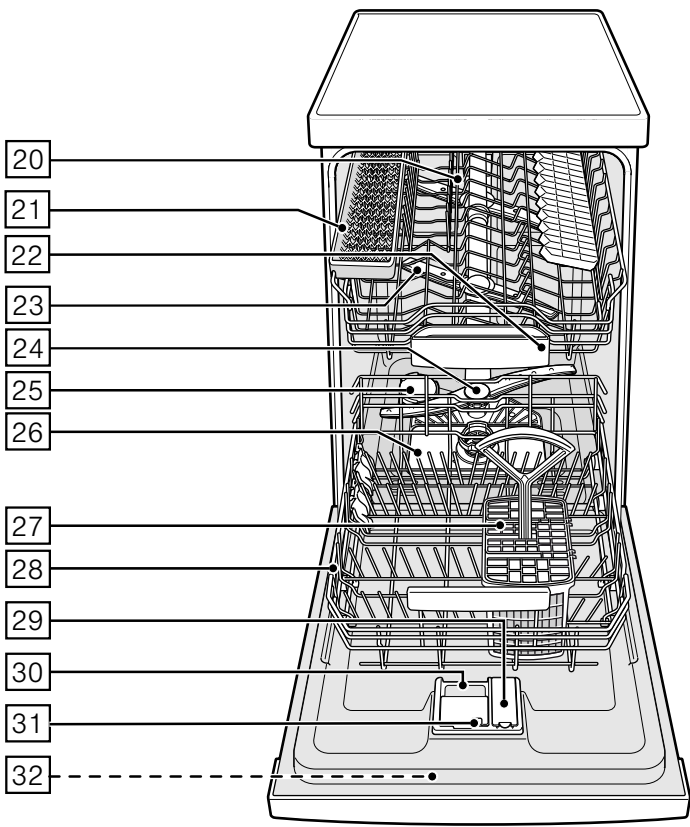
Oppvaskmaskin

SP...



BOSCH

no Bruksanvisning



Innholdsfortegnelse

 Forskriftsmessig bruk	4	 Oppvasken	14
 Sikkerhetsveiledninger	4	Ikke egnet er:	14
Før apparatet tas i bruk	5	Skader på glass og servise	14
Ved leveringen	5	Innsetting	15
Ved installasjonen	5	Tømming	15
Den daglige bruken	7	Kopper og glass	15
Dørlås	7	Panner	16
Dersom det oppstår skader	7	Bestikkurv	16
Ved utrangering	7	Hylle	16
 Miljøvern	9	Pinner som kan klaffes ned/opp	17
Emballasje	9	Holder for smådeler	17
Gamle apparater	9	Knivhylle	17
 Bli kjent med apparatet	9	Innstilling av kurvhøyden	17
Betjeningspanel	9	 Vaskemiddel	18
Innredningen i maskinen	10	Fyll på oppvaskemiddel	19
 Avkalkingsanlegget/ Spesialsalt	10	Kombinasjonsmiddel	20
Innstilling	11	 Programoversikt	21
Tabell for vannets hardhet	11	Programvalg	22
Bruk av spesialsalt	12	Henvisninger for testinstitutter	22
Vaskemiddel med saltkomponenter	12	 Tilleggsfunksjoner	22
Slå av lyset for avkalking	12	Spar tid (VarioSpeed)	22
 Glansmiddel	13	Intensiv sone	22
Innstilling av mengden glansmiddel	13	Hygiene (Hygiene)	22
Slå av indikasjonen for påfylling av glansmiddel	14	Halv maskin	22
		Ekstra tørking	22

Betjening av apparatet 23

Programdata	23
Aquasensor	23
Innkopling av maskinen	23
Tidsforvalg	24
Programslutt	24
Avbryting av program	24
Avbryting av program	24
Programveksel	24
Intensivtørk	24

Rengjøring og vedlikehold . . . 25

Maskinens helhetstilstand	25
Spesialsalt og glansmiddel	25
Siler	26
Spylearmene	26

Hva kan du gjøre ved feil? . . . 27

Avløpspumpe	27
Feiltabell	28

Kundeservice 36

Oppstilling og tilkopling 36

Leveringsomfang	37
Sikkerhetsveiledninger	37
Levering	37
Tekniske data	37
Plassering	38
Tilkopling for vannavløp	38
Tilkopling for drikkevann	38
Elektrisk tilkobling	39
Demontering	39
Transport	40
Frostsikkerhet (Tømming av maskinen)	40

Forskriftsmessig bruk

- Dette apparatet er beregnet for bruk i privat bolig og ellers i husholdningen.
- Bruk oppvaskmaskinen kun i husholdningen og kun til det den er beregnet på: oppvask av kjørler.
- Denne oppvaskmaskinen er beregnet på bruk i en høyde over havet på maks. 4000 m.

Sikkerhetsveiledninger

Dette apparatet skal kun brukes av barn over åtte år og personer med reduserte fysiske, sensoriske eller mentale evner eller manglende erfaringer eller kunnskap, dersom de holdes under oppsyn av en person som er ansvarlig for deres sikkerhet eller de har fått opplæring i sikker bruk av apparatet og har forstått farer som kan oppstå ved bruk.

Barn skal ikke leke med apparatet. Rengjøring og brukervedlikehold skal ikke utføres av barn, med mindre de er over åtte år og er under oppsyn av voksne.

Barn under åtte år må holdes unna apparatet og tilkoblingsledningen.

Før apparatet tas i bruk

Les nøye igjennom de informasjonene som finnes i bruks- og monteringsanvisningen! Disse inneholder viktige råd om installasjon, bruk og vedlikehold av apparatet.

Oppbevar alle dokumentene for senere bruk eller for en eventuell ny eier.

Du kan laste bruksanvisningen gratis ned fra vår internettside. Den aktuelle internettsiden finner du på baksiden av denne bruksanvisningen.

Ved leveringen

1. Kontroller emballasjen og oppvaskmaskinen straks at den ikke har transportskader. Ta aldri et skadet apparat i drift, men spør først leverandøren.
2. Emballasjen må kastes på en forskriftsmessig måte.
3. Ikke la barn leke med emballasjen eller deler av denne. Det er fare for kvelning på grunn av kartonger og folie.

Ved installasjonen

- Ta hensyn til at baksiden på oppvaskmaskinen etter installasjonen ikke er fritt tilgjengelig (berøringsvern på grunn av varm overflate).
- Foreta oppstillingen og tilkoplingen i henhold til installasjons- og monteringsveiledningen.
- Under installasjonen må oppvaskmaskinen ikke være tilkoplek strømmettet.
- Vær sikker på at systemet for husets beskyttelsesleder er forskriftsmessig installert.
- De elektriske tilkoplingsbetingelsene må stemme overens med angivelsene på typeskiltet **[32]** til oppvaskmaskinen.
- Dersom strømledningen til dette apparatet har fått skade, må den skiftes ut med en spesiell tilkopplingsledning. For å unngå at det oppstår fare, må denne kun kjøpes hos kundeservice.
- Dersom oppvaskmaskinen skal bygges inn i et høyskap, må den bli skikkelig festet fast.

- Dersom oppvaskmaskinen blir montert under eller over andre husholdningsapparater, må informasjonene om montering i kombinasjon med en oppvaskmaskin som finnes i monteringsveiledningen for de respektive apparatene følges.
- Ta også hensyn til monteringsveiledningen for oppvaskmaskinen for å garantere en sikker drift av alle apparatene.
- Dersom det ikke foreligger noen informasjoner eller dersom monteringsveiledningen ikke inneholder tilsvarende henvisninger, må du henvende deg til produsenten av disse apparatene, for å være sikker på at oppvaskmaskinen kan monteres over eller under disse apparatene.
- Dersom de ikke mottar noen informasjoner fra produsenten, må du ikke montere oppvaskmaskinen over eller under disse apparatene.
- Dersom du monterer en mikrobølgeovn over en oppvaskmaskin, kan denne ovnen bli skadet.
- Apparater som skal bygges inn under eller integrert i en seksjon, må kun bygges inn under gjennomgående arbeidsbenker som er skrudd fast med naboskapene, for å garantere sikkerheten.
- Ikke installer apparatet i nærheten av varmekilder (radiator, varmeakkumulator, ovn eller andre apparater som produserer varme) og bygg det ikke inn under et kokefelt.
- Vær oppmerksom på at varmekilder (f.eks. fyringsanlegg / varmtvannsanlegg) eller varme apparatdeler kan få isolasjonen på oppvaskmaskinens tilkoblingsledning til å smelte. La aldri oppvaskmaskinens tilkoblingsledning være i kontakt med varmekilder eller varme apparatdeler.
- Etter oppstilling av apparatet må stikkkontakten være fritt tilgjengelig. (Se Elektrisk tilkopling)
- Ved noen modeller: Plasthylsen ved vanntilkoplingen inneholder en elektrisk ventil, i tilløpsslangen finnes tilkopplingsledningene. Ikke skjær over denne slangen, ikke dypp plasthylsen i vann.

Den daglige bruken

Ta hensyn til sikkerhets- og bruksanvisningene på pakningen med rengjørings- og glansmiddelproduktene.

Barnesikring (dørlås) *

Beskrivelsen til barnesikringen befinner seg bak på omslaget.

* alt etter modell

Dersom det oppstår skader

- Reparasjoner og inngrep i maskinen må kun foretas av fagfolk. Apparatet må skilles fra nettet. Trekk ut stikkkontakten eller slå av sikringen. Skru igjen vannkranen.
- Ved skader, især på betjeningspanelet (rift, huller, brukkete taster) eller en skadelig påvirkning på dørfunksjon må apparatet ikke brukes lenger. Trekk ut stikkkontakten eller slå av sikringen. Skru igjen vannkranen, ring til kundeservice.

Ved utrangering

1. Apparater som skal kastes må gjøres ubrukelige for å forhindre uhell.
2. Transporter apparatet og kast det på et spesialdeponi.

Advarsel **Fare for skade!**

- Oppvaskmaskinen må kun åpnes kort ved innsetting og uttaking, for å unngå skader som måtte oppstå ved at man f. eks. snubler.
- Kniver og annet bestikk med skarpe spisser må settes ned i bestikkurven med spissen ned eller må legges i knivhyllen* i vannrett posisjon.
- Ikke sett deg eller stig opp på den åpne døren.
- Ved frittstående apparater må det passes på at kurvene ikke er for fulle.
- Når maskinen ikke står i en nisje og en av sideveggene er tilgjengelig, må området ved dørhengslene dekkes til av sikkerhetsgrunner (fare for skade). Beskyttelsene for dette finnes som ekstra tilbehør hos kundeservice eller i faghandelen.

* alt etter modell

Advarsel

Fare ved eksplosjon!

Ikke fyll løsemidler inn i maskinrommet. Det kan være fare for eksplosjon.

Advarsel

Fare for skolding!

Døren må åpnes forsiktig når programmet er i gang. Det er fare for at det kan sprute ut varmt vann av maskinen.

Advarsel

Fare for barn!

- Dersom den finnes, bør du bruke barnesikringen. En nøyaktig beskrivelse av denne finner du bak i brosjyren.
- Ikke la barn få leke med maskinen eller betjene den.
- Hold barn borte fra vaskemiddel og glansmiddel. Disse kan føre til etsing i munnen, halsen og øynene eller til kvelning.
- Hold barn borte fra oppvaskmaskinen når den er åpen. Det kan befinne seg små deler i oppvaskmaskinen, som barn kan svelge. Vannet inne i maskinen er ikke drikkevann, det er mulig at det inneholder rester av oppvaskmiddel.
- Pass på at barn ikke tar med hendene inn i oppfangingsskålen for rengjøringstabs [22]. De små fingrene kan bli klemt fast i sprekkene.
- Ved apparater som er montert høyt oppe, må det når døren åpnes og lukkes passes på at barn ikke kan klemmes fast eller kvestes mellom døren og en eventuell skapdør som ligger under.
- Barn kan stenge seg inne (fare for kvelning) eller bli utsatt for annen faresituasjon. Ved apparater som skal utrangeres, må derfor: Trekk ut støpselet, skjær over strømkabelen og kast den. Ødelegg låsen, slik at døren ikke kan lukkes igjen.



Miljøvern

Emballasjer av både nye og gamle maskinen inneholder verdifulle råstoffer og materialer som kan brukes igjen.

Vennligst sørg for en avfallshåndtering som skiller de enkelte delene etter typen avfall.

Angående aktuelle måter å kvitte seg med gamle apparater kan du informere deg hos faghandelen eller hos kommunen på stedet der du bor.

Emballasje

Alle kunststoffdelene er kjennetegnet med internasjonale normerte forkortelser (f.eks. >PS< Polystyrol). Dermed er det mulig under avfallshåndteringen å skille ut det rene kunststoffavfallet.

Ta vennligst hensyn til veiledningene om sikkerhet under "Ved levering".

Gamle apparater

Ta vennligst hensyn til sikkerhetsveiledningene under "Ved skroting".



Dette apparatet er klassifisert i henhold til det europeiske direktivet 2012/19/EU om avhending av elektrisk- og elektronisk utstyr (waste electrical and electronic equipment – WEEE). Direktivet angir rammene for innlevering og gjenvinning av innbytteprodukter.



Bli kjent med apparatet

Bildene på betjeningspanelet og på insiden av apparatet finnes framme på omslaget.

Det blir henvist til de enkelte posisjonene i teksten.

Betjeningspanel

- 1 PÅ-/AV bryter
- 2 Døråpner
- 3 Hovedbryter
- 4 START tast
- 5 Tidsforvalg *
- 6 Tilleggsfunksjoner **
- 7 Indikasjon for etterfylling av glansmiddel
- 8 Påfyllingsindikasjon for salt
- 9 Indikasjon "Kontroll av vanntilløp"
- 10 Indikasjonen tørking
- 11 Viser for vaskemiddel

* alt etter modell

** Antall alt etter modell

Innredningen i maskinen

- [20] Overkurv
 - [21] Knivhulle *
 - [22] Rom for rengjøringstabs
 - [23] Øvre sprutarmer
 - [24] Nedre spylearm
 - [25] Beholder for spesialsalt
 - [26] Siler
 - [27] Bestikkurv
 - [28] Underkurv
 - [29] Beholder for glansmiddel
 - [30] Beholder for vaskepulver
 - [31] Låsetapp for beholder
for vaskemiddel
 - [32] Typeskilt
- * alt etter modell

Avkalkingsanlegget/ Spesialsalt

For å oppnå gode resultater ved oppvasken trenger maskinen mykt, dvs. ikke kalkholdig vann, ellers danner det seg hvite avleiringer på oppvasken og på innsiden av maskinen.

Vann som har en kalkverdi som ligger over en bestemt hardhetsgrad, må derfor mykgjøres for bruk i oppvaskmaskinen, dvs. det må avkalkes før bruk. Dette skjer med hjelp av spesialsalt. Dette fylles i avkalkingsanlegget på oppvaskmaskinen.

Innstillingen og den nødvendige mengden salt er avhengig av hardhetsgraden på vannet fra springen (se tabell).

Innstilling

Mengden av salt kan innstilles i 4 trinn, alt etter vannets hardhet. Tilsvarende lyser det i enten 0, 1, 2 eller 3 (se tabell). Fra fabrikk er den innstilt på trinn: 1.


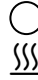

1. Forhør deg om hvor hardt vannet er på stedet der du bor. Vannverket hjelper deg her med informasjon.
2. Trinnet finner du i tabellen for vannets hardhet.
3. Lukk døren.
4. Slå på PÅ/AV bryteren 1. Indikasjonen for rengjøring 11 blinker.

5. Trykk START tasten 4 og hold den trykket.
6. Drei programvelgeren 3 inntil indikasjonen for saltpåfylling 8 blinker.
7. Slipp tasten.
Indikasjonen for påfylling av salt 8 blinker og indikasjonen "Kontroller vantilløpet" 9 lyser (= trinn 1).

For å kunne forandre på:

1. Drei programvelgeren 3 inntil det ønskede trinnet er innstilt.
2. Trykk START tasten 4.
Indikasjonen for saltpåfylling 8 slukkes. Det ønskede trinnet er lagret.

Tabell for vannets hardhet

Vannets hardhetsverdi °dH	Område for hardhet	mmol/l	Trinn			
0-6	myk	0-1,1	0	<input type="checkbox"/>	<input type="checkbox"/>	<input type="checkbox"/>
7-16	middels	1,2-2,9	1	<input type="checkbox"/>	<input type="checkbox"/>	<input checked="" type="checkbox"/>
17-21	hard	3,0-3,7	2	<input type="checkbox"/>	<input checked="" type="checkbox"/>	<input checked="" type="checkbox"/>
22-35	hard	3,8-6,2	3	<input checked="" type="checkbox"/>	<input checked="" type="checkbox"/>	<input checked="" type="checkbox"/>

Bruk av spesialsalt

Påfyllingen av salt må skje umiddelbart før en oppvask. På denne måten blir saltløsningen som har rent over straks skyllet ut og det unngås at det oppstår korrosjon inne i maskinen.

1. Skru av lokket på beholderen [25].
2. Fyll beholderen med vann (kun nødvendig ved første gangs bruk).
3. Fyll så på spesialsalt (**ingen vanlig husholdningssalt eller tabletter**).
Derved blir vannet trengt bort og renner ut.

Så snart lyset for påfylling av salt [8] lyser på displayet, bør det fylles på spesialsalt igjen.



* alt etter modell

Bruk av rengjøringsmiddel med saltkomponenter

Ved bruk av kombinerte vaskemidler med saltkomponenter kan man som regel ved en hardhetsverdi på 21° dH (37° fH, 26° Clarke, 3,7 mmol/l) vaske uten å bruke spesialsalt. Ved hardhetsverdier over 21° dH er det nødvendig med bruk av spesialsalt.

Slå av lyset for påfylling av salt / avkalking

Dersom lyset for etterfylling av salt [8] forstyrrer (f.eks. ved bruk av kombinert vaskemiddel med saltkomponenter), kan denne slås av.

- Gå fram som beskrevet under "Innstilling av avkalkingsanlegget" og still inn trinn 0.
Dermed er avkalkingsanlegget og viseren for påfylling av salt slått av.

⚠ Obs

Det må aldri fylles oppvaskmiddel i saltbeholderen. Det kan ødelegge avkalkingsanlegget.

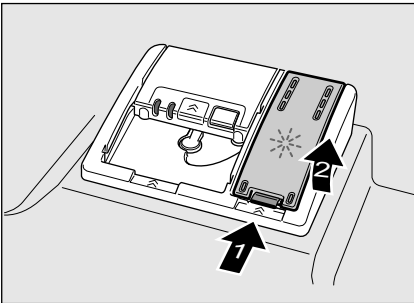
Glansemiddel

Så snart indikasjonen for påfylling av glansemiddel 7 lyser opp på panelet, er det en liten rest glansemiddel igjen for ca. 1 til 2 vaskeomganger. Du bør nå fylle på glansemiddel.

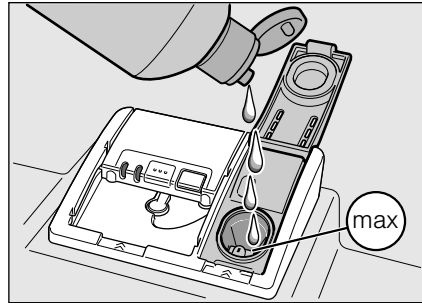
Glansemiddelet brukes for at serviset ikke skal få flekker og for at glassene ikke skal bli skadet. Bruk et glansemiddel som er beregnet for en vanlig husholdningsmaskin.

Kombinert vaskemiddel med glansemiddelkomponent kan kun brukes inntil en vannhardhet på 21° dH (37° fH, 26° Clarke, 3,7 mmol/l). Ved vannhardhet over 21° dH er det her også nødvendig med bruk av et glansemiddel.

1. Åpne beholderen 29 idet du trykker på lasken ved lokket og løfter denne opp.



2. La glansemiddel renne forsiktig ned inntil max. tegnet på påfyllingsåpningen.



3. Lukk lokket slik at det smekker på.
4. Glansemiddel som er rent over må fjernes med en klut slik at det ikke danner seg for mye skum ved neste oppvask.

Innstilling av mengden glansemiddel

Mengden for glansemiddel kan innstilles i 4 trinn. Tilsvarende lyser det i enten 0, 1, 2 eller 3 (se tabellen for vannets hardhet).

Fra fabrikk er den innstilt på trinn: 2. Mengden glansemiddel må kun forandres på dersom det vises striper (still inn et lavere trinn) eller vannflekker (still inn høyere trinn) på oppvasken.

1. Lukk døren.
2. Slå på PÅ/AV bryteren 1. Indikasjonen for rengjøring 11 blinker.

no Oppvasken

3. Trykk START tasten 4 og hold den trykket.
4. Drei programvelgeren 3 inntil indikasjonen for påfylling av glansmiddel 7 blinke.
5. Slipp tasten.
Indikasjonen for påfylling av glansmiddel 7 blinker og indikasjonene 10 og 9 lyser (= trinn 2).

For å kunne forandre på:

1. Drei programvelgeren 3 inntil det ønskede trinnet er innstilt.
2. Trykk START tasten 4.
Indikasjonen for glansmiddel 7 slukkes. Det ønskede trinnet er lagret.

Slå av indikasjonen for påfylling av glansmiddel

Dersom indikasjonen for påfylling av glansmiddel 7 forstyrrer deg (f.eks. ved bruk av kombinert vaskemiddel og glansmiddel), kan den slås av.

- Gå fram som beskrevet under "Innstilling av mengden glansmiddel" og still inn trinn 0.

Dermed er indikasjonen for påfylling av glansmiddel 7 slått av.

Oppvasken

Ikke egnet er:

- Bestikk og deler som er av tre.
- Ømfintlige glass med dekor, brukskunst og gamle (antikke) ting. Dekoren på disse er ikke egnet for oppvaskmaskin.
- Plastdeler som ikke tåler varme.
- Gjenstander av kobber og tinn.
- Deler som er smusset til med aske, voks, smørølje eller farge.

Dekor som er malt på overflaten, aluminium- og sølvdeler kan få misfarging under vaskingen. Også noen glasstyper (som f.eks. krystall) kan bli blind etter flere gangers oppvask.

Skader på glass og servise

Årsaker:

- Glasstype og framstillingsmåte.
- Kjemisk sammensetning av vaskemiddelet.
- Vanntemperaturen på vaskeprogrammet.

Anbefaling:

- Bruk kun glass og porselen som ifølge produsenten er egnet for oppvaskmaskin.
- Bruk vaskemiddel som er kjennetegnet som skånsomt.
- Glass og bestikk bør helst tas ut av oppvaskmaskinen straks etter programslutt.

Innsetting

1. Fjern grove rester av mat. Det er ikke nødvendig å skylle det under rennende vann.
2. Plasser oppvaseken slik
 - tingene står godt og ikke kan vippe,
 - alle kar står med åpningen ned,
 - deler som har hvelving eller fordypninger står på skrå, slik at vannet kan renne ut.
 - at det ikke hindrer at sprutarmene [23] og [24] ikke blir hindret.

Svært små deler bør ikke vaskes i oppvaskmaskinen, da de lett kan falle ned mellom kurvene.

Tømming

For å unngå at det drypper vanndråper fra den øver kurven ned på oppvasken i den underste kurven, anbefales det å tømme den underste deler først.

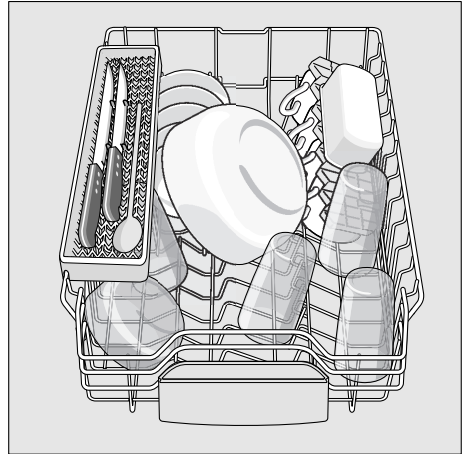
Varme ting som er vasket er ømfintlige overfor støt! La derfor oppvasken avkjøle i maskinen etter programslutt, slik at du kan ta på den uten at den er for varmt.

Merk

Etter programslutt kan det være at det ennå er litt vanndråper på innsiden av apparatet. Dette har ingen påvirkning på tørkingen av oppvasken.

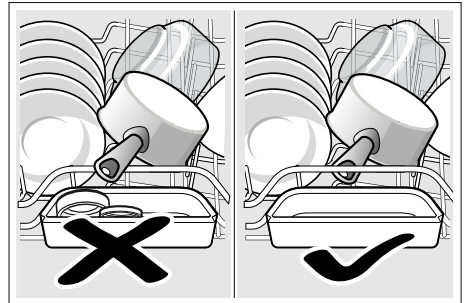
Kopper og glass

Overkurv [20]



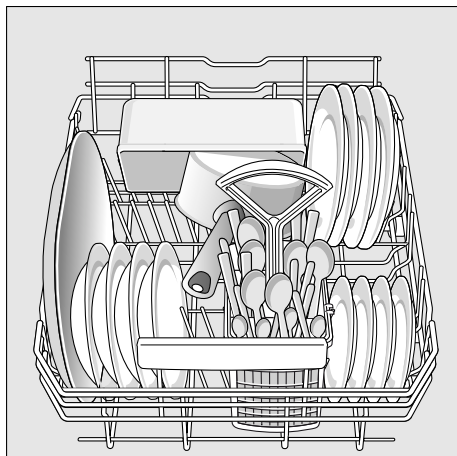
Merk

Deler av oppvasken må ikke plasseres over oppfangingsskålen for tabs [22]. Disse kan blokkere lokket på rengjøringskammeret og dette kan da ikke åpnes fullstendig.



Panner

Underkurv [28]



Tips

Sterkt smusset oppvask (gryter) bør plasseres i underkurven. På grunn av den sterke skyllestrålen oppnår du således et bedre vaskeresultat.

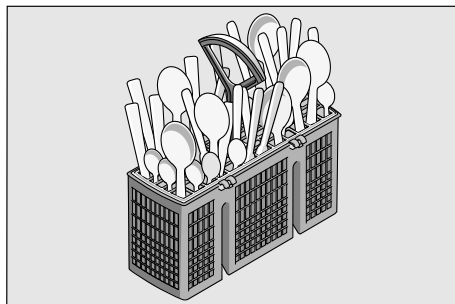
Tips

Videre eksempler på hvordan du kan plassere oppvasken i oppvaskmaskinen, finnes på vår hjemmeside og kan lastet ned gratis. Den tilsvarende nettadressen finnes på baksiden av bruksveiledningen.

Bestikkurv

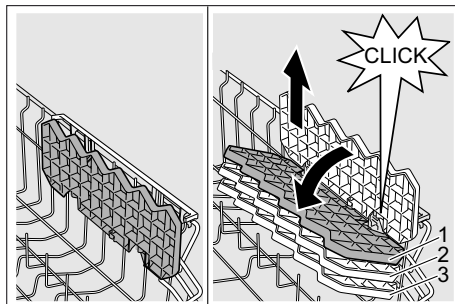
Bestikk må alltid legges inn i maskinen uten å være sortert og med den spisse siden ned.

For å unngå skader, legger du lange, spisse deler og kniver på knivhyllen.



Hylle *

Hyllen og rommet under dette kan brukes for små kopper og glass eller for større bestikksdeler som f.eks. røreskje eller serveringsbestikk. Hyllen kan klaffes opp, dersom det ikke trengs.

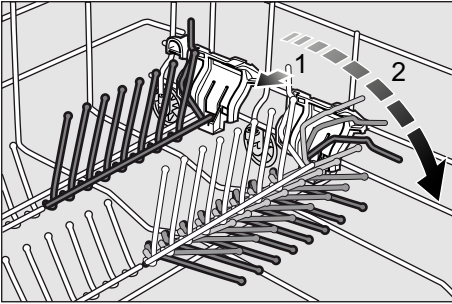


* Alt etter modell kan det innstilles i tre forskjellige høyder. Sett hyllen først loddrett og trekk det oppover, still det så på skrå, skyv det nedover til ønsket høyde (1, 2, eller 3) og la det smekke på til det høres et klikk.

Pinner som kan klaffes ned/opp *

* alt etter modell

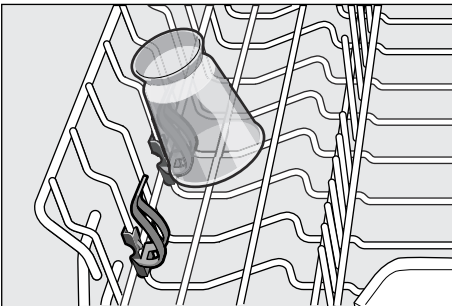
Pinnene kan klaffes ned for lettere å kunne plassere gryter, boller og glass.



Holder for smådeler *

* alt etter modell

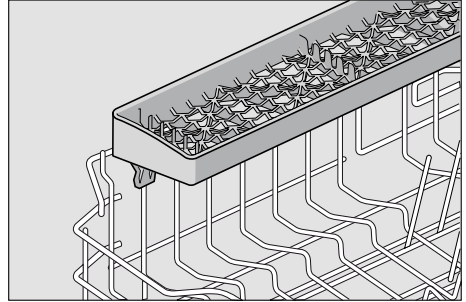
Dermed kan lette plastdeler som f.eks. begre, lokk osv. blir sikkert holdt fast.



Knivhylle *

* alt etter modell

Lange kniver og andre gjenstander kan legges inn i vannrett stilling.



Innstilling av kurvhøyden *

* alt etter modell

Den øvre oppvaskkurven [20] kan om nødvendig innstilles i høyden, for å få mere plass til større gjenstander, enten i over- eller i underkurven.

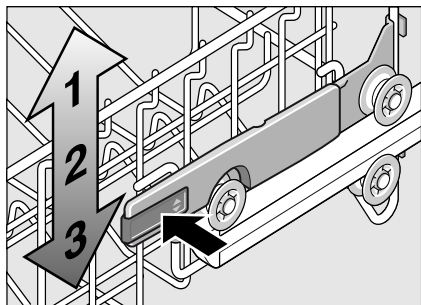
Apparatets høyde 81,5 cm

	Over-kurv	Under-kurv
Trinn 1 max. ø	22 cm	31 cm
Trinn 2 max. ø	24,5 cm	27,5 cm
Trinn 3 max. ø	27 cm	25 cm

Alt etter innredningen i overkurven i den modellen du har, kan du velge en av de to framgangsmåtene:

Overkurv med spaker på sidene

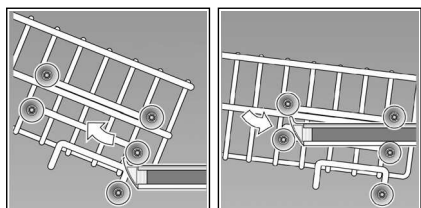
1. Trekk overkurven 20 ut.
2. For å **senke** den trykker du etter hverandre de to spakene til venstre og høyre på utsiden av kurven innover. Hold kurven fast på siden av den øvre kanten, slik at den ikke plutselig faller ned.



3. For å **løfte opp**, tar du i kurven på siden og løfter den oppover.
4. Før du skyver kurven inn igjen, må du være sikker på at den har **jevn høyde** på begge sidene. Ellers kan du ikke lukke igjen døren på maskinen og den øvre spylearmen har ikke noen forbindelse til vannkretsløpet.

Overkurv med øvre eller nedre hjulpar.

1. Trekk overkurven 20 ut.
2. Ta ut overkurven og heng den inn igjen på de øvre (trinn 3) hhv. nedre (trinn 1) hjulene.




Vaskemiddel

Du kan bruke både tabs og rengjøringsmiddel for oppvaskmaskin i pulverform eller pulverform, men du må aldri bruke vanlig oppvasksåpe for håndvask. Doseringen av rengjøringsmiddel i pulverform eller flytende form kan tilpasses individuelt, avhengig av tilsmussingsgraden. Tabs inneholder en tilstrekkelig mengde virkestoffer for alle rengjøringsoppgaver. Moderne effektive rengjøringsmidler har for det meste en lav alkalisk sammensetning med enzymer. Enzymer nedbryter stivelse og løsner eggehviten. For å fjerne fargete flekker (f.eks. te, ketchup) brukes det for det meste blekemiddel på surstoffbasis.

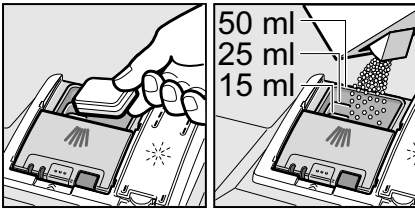
Merk

For å oppnå et godt vaskeresultat, må det absolutt tas hensyn til henvisningene på emballasjen til vaskemiddelet! For videre spørsmål anbefaler vi at du tar kontakt med forbrukeravdelingen til produsenten av vaskemiddelet.

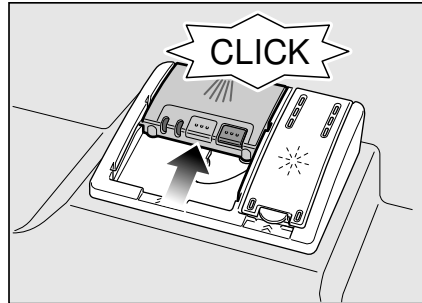
 **Advarsel** – Ta hensyn til sikkerhets- og bruksanvisningene på pakningen med rengjørings- og glansmiddelproduktene.

Fyll på oppvaskmiddel

1. Dersom beholderen for vaskemiddel [30] ennå er lukket, så trykk på låsetappen [31] for å åpne den. Rengjøringsmiddel må kun fylles på i det tørre kammeret for rengjøringsmiddel [30] (legg en tab på tvers ned, ikke på høykant). Dosering: se henvisninger fra produsenten på pakningen. Doseringsinndelingen i kammeret for vaskemiddelet [30] hjelper deg å fylle på den riktige mengden av vaskemiddel, enten i pulverform eller som flytende vaskemiddel. Vanligvis er 20 ml–25 ml tilstrekkelig ved normal smuss. Dersom det brukes Tabs er det nok med en tablett.



2. Lokket på kammeret for vaskemiddel lukkes ved å skyve det opp inntil låsen smekker i uten problemer.



Kammeret for vaskemiddel åpner seg automatisk på det riktige tidspunktet, avhengig av hvilket program du har valgt. Pulveret eller flytende vaskemiddel fordeler seg i maskinen og blir løst opp, dersom du bruker tabs, faller disse ned i oppfangingsskålen og løser seg dosert opp der.

Tips

Ved oppvask som er lite smusset, er det nok med litt mindre mengde vaskemiddel enn det som er angitt.


Egnet rengjørings- og pleiemiddel kan bestilles online på vår hjemmeside eller via kundeservice (se baksiden).

Kombinasjonsmiddel

Ved siden av vanlige vaskemidler (Solo) blir det også tilbudt en rekke produkter med ekstra funksjoner. Disse produktene inneholder ved siden av vaskemiddelet, ofte også glansmiddel og maskinsalt (3in1) og inneholder alt etter kombinasjonen (4in1, 5in1, osv.) også ekstra komponenter som f. eks. glassbeskyttelse eller stålglans for rustfritt stål. Kombi vaskemidler fungerer kun inntil en hardhetsgrad (for det meste med 21°dH). Ut over denne grensen bør det fylles på ekstra salt og glansmiddel.

Så snart det brukes kombinerte vaskemiddel produkter, tilpasses vaskeprogrammet automatisk, slik at det alltid blir oppnådd det best mulige vaske- og tørkeresultatet.

 **Advarsel** – Legg **ikke** smådelar som skal vaskes ned i oppfangingskålen for tabs [22]; oppløsningen av tablettene kan da bli forhindret.









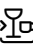


 **Advarsel** – Dersom du vil legge inn mere oppvask etter programstart, må du [22] **ikke** bruke oppfangingskålen for tabs som håndtak for overkurven. Det er mulig at tabs kan befinne seg der og du kan så komme i berøring med en tab som er delvis oppløst.

Merknader

- Optimale rengjørings- og tørkeresultater får du ved å bruke vanlig vaskepulver i forbindelse med adskilt bruk av salt og glansmiddel.
- Ved korte programmer er det mulig at tabs på grunn av forskjellige oppløsningsforhold ikke kan få utvikle sin fulle rengjøringskraft og at det derfor muligvis blir igjen rester av vaskemiddel. Et vanlig pulver er bedre for disse programmene.
- Ved "Intensiv" programmet (ved noen modeller) er det tilstrekkelig å dosere kun en tab. Ved bruk av vaskepulver kan du i tillegg helle litt av pulveret på innsiden av døren.
- Også dersom indikasjonen for påfylling av glansmiddel og/eller salt lyser, går vaskeprogrammet uforstyrret videre dersom du bruker kombinert vaskemiddel.
- Ved bruk av rengjøringsmiddel med vernepakning som oppløses i vann: Ta kun i pakningen med tørre hender og legg den ned i en helt tørr beholder for vaskemiddel, ellers kan den klebe fast.
- Dersom du vil skifte om fra kombinert vaskemiddel til vanlig vaskemiddel, så pass på at avkalkingsanlegget og mengden av glansmiddel er innstilt på den riktige verdien.


Programoversikt

I denne oversikten er det max. mulige antall programmer framstilt. De tilsvarende programmene og plasseringen finner du på betjeningspanelet.

Oppvasktype	Type smuss	Program	Mulige ekstra funksjoner	Programforløp
gryter, panner, oppvask som ikke er ømfintlig og bestikk	rester av mat som kleber sterkt, er brent inn eller tørket, eller som inneholder stivelse eller eggehvite	 /  Intensiv 70°	alle	Forskyll Rengjøring 70° Mellomskyll Glansskylling 65° Tørking
		 Auto 45°-65°	alle	Blir optimert tilsvarende smusset med hjelp av sensorikk.
blandet oppvask og bestikk	lett inntørket, vanlige rester av mat som finnes i husholdningen	 Auto 45°-65°	alle	Blir optimert tilsvarende smusset med hjelp av sensorikk.
		 / eco Eco 50°	alle	Forskyll Rengjøring 50° Mellomskyll Glansskylling 65° Tørking
ømfintlig oppvask, bestikk, kunststoff og glass som er ømfintlig overfor høy temperatur	matrester som kleber lett og som er ferske	 /  Skånsomt 40°	Intensiv sone Spar tid Halv maskin Ekstra tørking	Forskyll Rengjøring 40° Mellomskyll Glansskylling 55° Tørking
		 /  Hurtig 45°	Ekstra tørking	Rengjøring 45° Mellomskyll Glansskylling 55°
alle typer oppvask	kald skylling, mellomrengjøring	 /  Forskyll	ingen	Forskyll

Programvalg

Du kan velge et passende program alt etter typen oppvask og graden av smuss.

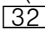
Henvisninger for testinstitutter

Testinstitutter får henvisningene for å gjennomføre standardtests (f. eks. i henhold til EN60436).

Det dreier seg her om betingelsene for gjennomføring av slike tests, ikke om resultatene eller forbruksverdiene.

Forespørsel per Epost til:

dishwasher@test-appliances.com

Det trenges produkt nummer (E-Nr.) og produksjonsnummer (FD), som du kan finne på typeskiltet  på døren til apparatet.

Tilleggsfunksjoner

* alt etter modell

Kan innstilles via tastene tilleggsfunksjoner .

Spar tid (VarioSpeed) *

Med funksjonen >>Spara tid<< kan gångtiden beroende på valt diskprogram forkortas med ca 20% till 50%. For å kunne oppnå optimal rengjørings- og tørkeresultat med forkortet tid, er vann- og energiforbruket høyere

Intensiv sone *

Perfekt for blandet påfylling. Du kan vaske sterkere smussete gryter og panner i underkurven sammen med normalt smusset oppvask i overkurven. Spyletrykket i underkurven blir forsterket, vasketemperaturen er noe høyere.

Hygiene (Hygiene) *

Under rengjøringsprosessen blir temperaturen forhøyet. Dermed blir det oppnådd en høyere hygienestatus. Denne tilleggsfunksjonen er ideell f.eks. for rengjøring av skjærebrett eller babyflasker.

Halv maskin *

Dersom du kun har lite oppvask (f.eks. glasser, kopper, tallerkener), kan du slå på halv maskin. Herved spares både vann, energi og tid. For vaskingen heller du litt mindre vaskepulver i kammeret enn det som anbefales for en full maskin.

Ekstra tørking *

En høyere temperatur under glansskyllingen og en forlenget tørkefase gjør det mulig at også kunststoff tørker bedre. Energiforbruket er noe høyere.



Betjening av apparatet

Programdata

Programdata (forbruksverdiene) finnes i den korte anvisningen. Disse refererer til normale betingelser og innstillingsverdien for vannhardhet på 2, forskjellige innflytelsesfaktorer som f.eks. vanntemperatur eller ledningstrykk kan føre til avvik.

Aquasensor *

* alt etter modell

Aquasensor er en optisk måleinnetning (fotocelle) som måler smusset i vannet.

Innsatsen av aquasensoren er avhengig av programmet. Er aquasensoren aktiv, kan "rent" vaskevann overtas i den neste skylleomgangen og vannforbruket kan dermed reduseres med 3 - 6 liter. Dersom vannet har mere smuss, blir det pumpet ut og erstattet med rent vann. I de automatiske programmene blir i tillegg driftstiden og smussgraden tilpasset.

Innkopling av maskinen

1. Åpne vannkranen helt.
2. Lukk døren.
3. Slå på PÅ/AV bryteren 1. Indikasjonen for rengjøring 11 blinker.
4. Sett programvelgeren 3 på det ønskede programmet.
5. Trykk START tasten 4. Indikasjonen for rengjøring 11 lyser. Programmet starter.

Merk

- for miljøvennlig drift av oppvaskmaskinen: Eco 50° programmet er et særlig miljøvennlig program. Det er "standardprogrammet" i henhold til EU direktivet 1016/2010, som framstiller på den mest effektive måten en standardsyklus for rengjøring av normalt smusset oppvask og det kombinerte energi- og vannforbruket for rengjøring av denne typen oppvask.

Tidsforvalg *

* alt etter modell

Du kan forskyve programstarten med 3, 6 eller 9 timer.

1. Slå på PÅ/AV bryteren 1.
2. Trykk tasten tidsforvalg 5 flere ganger så ofte inntil den tilsvarende indikasjonen 3h, 6h eller 9h lyser.
3. Trykk START tasten 4, tidsforvalget er aktivert.
4. For sletting av tidsforvalget trykkes tasten tidsforvalg 5 så ofte inntil ingen av indikasjonene 3h, 6h eller 9h lyser lenger. Inntil starten kan du forandre på programvalget når som helst.

Programslutt

Programmet er avsluttet når ingen av de to indikasjonene 10 eller 11 lyser.

Merk

For å spare energi, oppvaskmaskinen slås automatisk av etter programslutt.

Avbryting av program

1. Slå av PÅ/AV bryteren 1.
Lysindikasjonen slukkes.
Programmet blir lagret.
Dersom døren på maskinen er blitt åpnet ved varmtvannskopling eller når maskinen er oppvarmet, må døren først lenes et par minutter, før den blir lukket igjen. Ellers kan døren på maskinen springe opp på grunn av ekspansjon (overtrykk) eller det kan renne vann ut av maskinen.
2. For å forsette programmet må PÅ/AV bryteren 1 slås på igjen.

Avbryting av program (Reset)

1. START tasten 4 trykkes i ca. 3 sek. til alle indikasjonene slukkes.
2. Resten av programforløpet inntil utpumping av restvannet varer i ca. 1 minutt.

Programveksel

Etter å ha trykket på START tasten 4 er det ikke mulig med programskift.

Et programskift er kun mulig via avbryting av program (Reset).

Intensivtørk

Under glansskyllingen blir det arbeidet med høyere temperatur og dermed blir det oppnådd et forbedret tørkeresultat. Programtiden kan derved blir litt lenger. (Vær forsiktig med ømfintlige ting!)

1. Lukk døren.
2. Slå på PÅ/AV bryteren 1.
Indikasjonen for rengjøring 11 blinker.
3. Trykk START tasten 4 og hold den trykket.
4. Drei programvelgeren 3 inntil indikasjonen "kontroller vanninnløpet" 9 blinker.
5. Slipp tasten.

For å kunne forandre på denne innstillingen:

1. Ved å dreie på programvelgeren 3 kan intensivtørkingen slås på - (indikasjon tørking 10 lyser) eller av (indikasjon tørking 10 lyser ikke).
2. Trykk START tasten 4.
Innstillingen er så lagret.



Rengjøring og vedlikehold

En regelmessig kontroll og vedlikehold av apparatet hjelper til å unngå feil. Dette sparer tid og ergrelser.

Maskinens helhetstilstand

- Kontroller innsiden av maskinen for avleiringer av fett og kalk.

Dersom du finner avleiringer, må du:

- Fylle beholderen med vaskemiddel. La maskinen gå en omgang uten oppvask med høyeste temperatur.

For rengjøring av maskinen må det kun brukes vaskemidler som er egnet spesielt for oppvaskmaskiner.

- For at apparatet skal beholde sin ytelse så lenge som mulig, må du rengjøre det regelmessig med et spesielt rengjøringsmiddel for oppvaskmaskiner.
- For at pakningen på døren alltid er ren og hygienisk, må den regelmessig rengjøres med en fuktig klut og litt oppvaskmiddel.
- Ved lengre stillstand må døren stå litt åpen slik at det ikke kan danne seg ubehagelig lukt.

For rengjøring av oppvaskmaskinen må du aldri bruke damprensere. Produsenten er ikke ansvarlig for eventuelle følgeskader herav.

Tørk av fronten på maskinen og displayet regelmessig med en lett fuktig klut, det er nok med litt vann og noe vaskemiddel. Unngå å bruke svamp med ru overflate eller skurende rengjøringsmidler, begge kan lage riper på overflaten.

Ved rustfrie stålmaskiner: Unngå å bruke svamper eller skylldisse flere ganger grundig før første gangs bruk, for å unngå korrosjon.

Advarsel – Helsefare

Bruk aldri andre rengjøringsmidler for husholdningen, f. eks. som inneholder klor!

Spesialsalt og glansmiddel

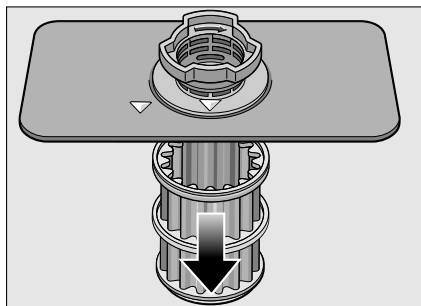
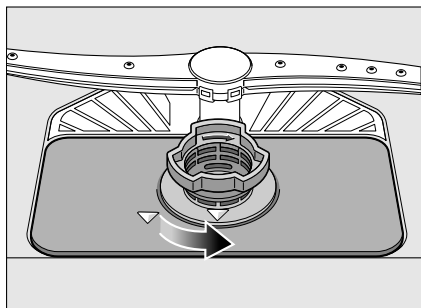
- Indikasjonen for etterfylling 8 og 7 kontroll. Om nødvendig må det fylles på salt og/eller glansmiddel.

Siler

Silene [26] fanger opp grovt smuss i vaskevannet og holder det borte fra pumpen. Dette smusset kan stoppe til silene av og til.

Silsystemet består av en grov sil, en flat finsil og en mikrosil.

1. Etter hver vask bør silene kontrolleres for rester.
2. Skru løs silsylinderen som vist på bildet og ta ut silsystemet.

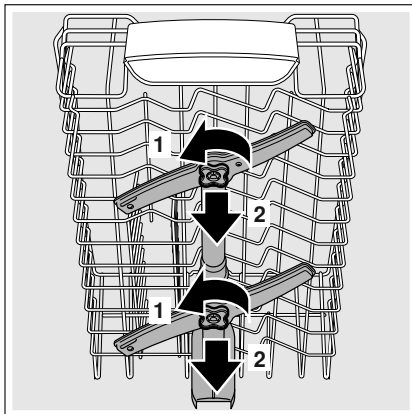


3. Eventuelle rester må fjernes og silene må rengjøres under rennende vann.
4. Silsystemet settes inn igjen i omvendt rekkefølge og pass så på at pilmarkeringene står overfor hverandre etter at dette er gjort.

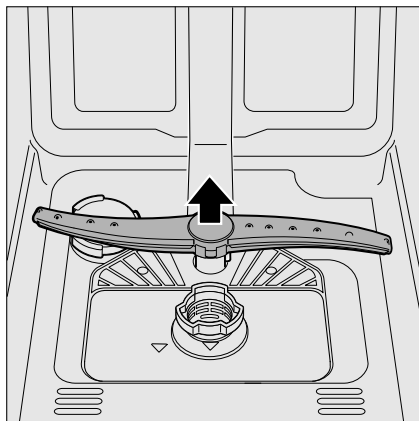
Spylearmene

Kalk og smuss fra vaskevannet kan blokkere dysene og lagringen av spylearmene [23] og [24].

1. Kontroller dysene på spylearmene at de ikke er tilstoppet.
2. Skru av de øvre spylearmene [23] (1/4 omdreining).



3. Den nedre spylearmen [24] trekkes av oppover.



4. Rengjør spylearmene under rennende vann.
5. Sett spylearmene på igjen hhv. skru dem på.

? Hva kan du gjøre ved feil?

Av erfaring vet vi at mange feil og forstyrrelser som oppstår under den daglige driften, ofte kan utbedres av deg selv. Dette sparer kostnader og hjelper til at maskinen er fort innsatsberedt igjen. I den understående oversikten finner du mulige årsaker til feilfunksjoner og gode tips for hvordan disse kan utbedres.

Merk

Dersom maskinen av en ukjent grunn skulle stoppe opp under oppvasken, eller dersom den ikke starter, så må du først gjennomføre funksjonen for avbryting av program (Reset). (Se kapittel om betjening av apparatet)

⚠ Advarsel – Tenk på: Reparasjoner må kun gjennomføres av fagfolk. Dersom det skulle være nødvendig med utskifting av en byggedel, må det passes på at det kun blir brukt originale reservedeler. Ved ikke sakkyndige reparasjoner eller bruk av ikke originale deler, kan det oppstå stor skade og fare for brukeren.

Avløpsspumpe

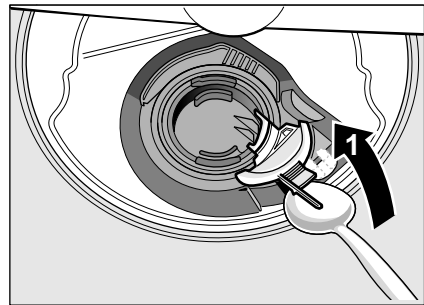
Grove matrester eller fremmedlegemer som ikke er blitt hengende igjen i silene, kan blokkere avløpsspumpen. Vaskevannet blir da stående over silen.

⚠ Advarsel – Fare for kutt!

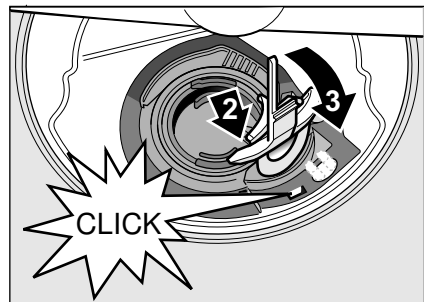
Ved rengjøring av avløpsspumpen må du passe på at du ikke skader deg på grunn av glassbiter eller spisse gjenstander.

Dersom dette skjer:

1. Apparatet må prinsipielt først skilles fra strømmettet.
2. Ta over- [20] og underkurven [28] ut.
3. Bygg ut silene [26].
4. Øs ut vannet, evt. kan det brukes en svamp.
5. Løft av det hvite pumpedekselet (som avbildet) med hjelp av en skje. Ta i stangen på dekselet og løft det opp på skrått innover. Ta dekselet komplett ut.



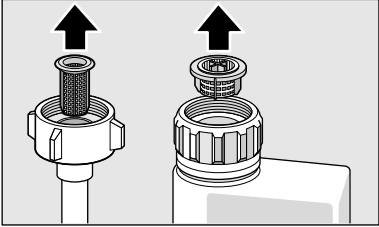
6. Undersøk om vingehjulet har fremmedlegemer og fjern disse om nødvendig.
7. Sett dekselet i den opprinnelige posisjonen og trykk det ned for at det skal smekke på (klikk).

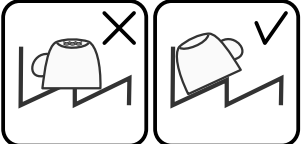


8. Bygg in silene.
9. Sett inn kurvene igjen.

no Hva kan du gjøre ved feil?

Feiltabell

Feil	Årsak	Utbedring
Indikasjon "Kontroll av vanntilløp" <input type="checkbox"/> 9 lyser.	Tilløpsslangen har knekk.	Legg opp tilløpsslangen uten knekk.
	Vannkranen er lukket.	Åpne vannkranen.
	Vannkranen klemmer fast eller er forkalket.	Åpne vannkranen. Vanntrykket må være på minst 10 l/min. når vanntilløpet er åpen.
	Silen i vanntilløpet er tilstoppet.	Slå av apparatet og trekk ut støpselet. Skru igjen vannkranen. Skru av vanntilkoblingen.
		
		Rengjør silen i tilløpsslangen. Skru på vanntilkoblingen igjen. Kontrollér at den er tett. Slå på strømforsyningen igjen. Slå på apparatet.
Silene <input type="checkbox"/> 26 er smusset eller tilstoppet.		Rengjør silene. (Se "Rengjøring og vedlikehold")
Avløpsslangen er tilstoppet eller har en knekk.		Legg opp slangen uten knekk, evt. må rester fjernes.
Tilkoblingen for sifongen er ennå lukket.		Kontrollér tilkoblingen til sifongen og åpne den om nødvendig.
Avløpspumpen blokeres eller dekselet for avløpspumpen er ikke satt fast.		Dekselet må smekke riktig på. (Se "Avløpspumpe")
Indikasjon "Kontroll av vanntilløp" <input type="checkbox"/> 9 blinker.	Sannsynligvis er det oppstått en teknisk feil.	Slå av apparatet med PÅ-/AV-bryteren <input type="checkbox"/> 1. Etter kort tid startes apparatet igjen. Dersom problemet skulle oppstå igjen, lukk vannkranen, trekk ut støpselet og ring til kundeservice.
Påfyllingsindikasjonen for salt <input type="checkbox"/> 8 blinker.	Varmeelementet er forkalket eller smusset.	Gjennomfør en vaskeomgang med pleiemiddel for maskinen eller med kalkfjerner. Bruk avkalkingsanlegget på maskinen og kontrollér innstillingen (se kapittel Avkalkingsanlegg/Specialsalt).

Feil	Årsak	Utbedring
Indikasjonene blinker.	Døren er ikke helt lukket.	Lukk døren. Pass på at ingen gjenstander (oppvask, duftmiddel) rager ut av kurven og at døren av den grunn ikke kan lukkes skikkelig.
Indikasjon for påfylling av salt [8] og/eller glansmiddel [7] lyser.	Glansmiddel mangler.	Fyll på glansmiddel.
	Salt mangler.	Fyll på spesialsalt.
	Sensor har ikke registrert salttableten.	Bruk et annet spesialsalt.
Indikasjon for påfylling av salt [8] og/eller glansmiddel [7] lyser ikke.	Indikasjonen for påfylling er slått av.	Aktivere/deaktivere (se kapittel "Avkalkingsanlegget/Spesialsalt" eller "Glansmiddel").
	Det finnes nok spesialsalt/ glansmiddel.	Kontrollér indikasjon for påfylling, fyllenivået.
Etter programslutt blir vannet stående i apparatet.	Silssystemet eller området under silene [26] er tilstoppet.	Silene og området under disse må rengjøres (se "Avløpspumpe").
	Programmet er ikke avsluttet ennå.	Vent til programslutt eller gjennomfør Reset (se "Avbryting av program").
Oppvasken er ikke tørr.	Intet eller for lite glansmiddel i beholderen.	Fyll på glansmiddel.
	Det er valgt et program uten tørking.	Velg program med tørking (se Programoversikt, Programforløp).
	Vannoppsamling i fordypninger på oppvasken og bestikket.	Ta hensyn til skråstilling når oppvasken settes inn og sørg for at pågjeldende oppvaskdeler står på skrått.
		
	Det brukte kombinerte rengjøringsmiddelet har en dårlig tørkeeffekt.	Bruk et annet kombi rengjøringsmiddel med bedre tørkeeffekt. Ekstra bruk av glansmiddel forbedrer tørkeeffekten.
	Intensivtørking for bedre tørking ikke aktivert.	Aktivér intensivtørkingen (se Betjening av apparatet)
	Oppvasken er blitt tatt ut for tidlig eller tørkingen var ikke helt ferdig.	Vent til programslutt hhv. ta først oppvasken ut 30 min etter programslutt.
	Det brukte øko glansmiddel har en dårlig tørkeeffekt.	Bruk et merkeprodukt som glansmiddel. Øko produkter har tydelig dårligere virksomhet.
Oppvasken av plast er ikke tørr.	Spesielle egenskaper for plast.	Plast har en lavere evne til å lagre varme og tørker derfor også dårligere.

no Hva kan du gjøre ved feil?

Feil	Årsak	Utbedring
Bestikket er ikke tørt.	Bestikket er ikke sortert skikkelig i bestikkurven.	Bestikket bør helst legges inn enkeltvis, unngå at det ligger oppå hverandre.
	Bestikket er ikke sortert skikkelig i bestikkskuffen.	Sortér bestikket riktig og om mulig enkeltvis.
Innsiden av apparatet er våt etter vaskingen.	Ingen apparatfeil.	På grunn av tørkeprinsippet "Kondensasjonstørking" er vandrdråpene i beholderen fysikalsk betinget og de er også ønsket. Fuktigheten i luften kondenserer på innsiden av veggene i diskmaskinen, renner ned og blir pumpet ut.
Matrester på oppvasken.	Oppvasken er plassert for tett, oppvaskkurven er overfylt.	Plassér oppvasken slik at det er nok fri plass og slik at spylestrålene får komme til overflaten av oppvasken. Unngå at oppvasken berøre hverandre.
	Dreiningen på spylearmene er forhindret.	Plassér oppvasken slik at dreiningen på spylearmene ikke blir hindret.
	Spylearmdysene er smusset.	Rengjør spylearmdysene. (Se "Rengjøring og vedlikehold").
	Silene [26] er smusset.	Rengjør silene (se Rengjøring og vedlikehold).
	Silene [26] er satt feilt inn og/ eller er ikke fast.	Sett silene riktig inn og la dem smekke i.
	For svakt vaskeprogram.	Velg et sterkere vaskeprogram.
	Oppvasken er blitt rengjort for mye på forhånd, derfor bestemmer sensorikken seg for et lavere program. Hardnakket smuss kan delvis ikke bli fjernet.	Ikke skyl oppvasken på forhånd. Fjern kun grove matrester. Anbefaling av program Eco 50° eller intensiv.
	Høye, smale kar blir ikke vasket skikkelig i hjørnene.	Ikke plassér høye, smale kar for skrått og ikke i hjørnene.
Overkurven [20] til høyre og venstre er ikke innstilt på samme høyde.	Innstill overkurven med spakene på siden på samme høyde.	

Feil	Årsak	Utbedring
Rester av rengjøringsmiddel	Lokket på beholderen for rengjøringsmiddel er blokkert av oppvask, derfor har lokket ikke åpnet seg fullstendig.	Lokket på beholderen for rengjøringsmiddel må ikke hindres av oppvasken. Ikke plassér oppvask eller duftmiddel i oppfangingsskålen for tabs.
	Lokket på beholderen for rengjøringsmiddel blir blokkert av tabs.	Tabbs må legges ned på tvers og ikke på høykant.
	Tabbs blir brukt for hurtig- eller kortprogram. Oppløsningstiden for rengjøringsmiddelet ble ikke nådd ved det valgte kortprogrammet.	Oppløsningstiden for tabs er for lang for et hurtig- eller kortprogram. Bruk rengjøringspulver eller et sterkere program.
	Rengjøringsvirkningen og oppløsningsforholdet forminskes ved lengere lagringstid eller rengjøringsmiddelet er sterkt klumpet.	Skift rengjøringsmiddel.
Vannflekker på plastdeler.	Dråpedannelse på overflater av plast kan fysisk ikke unngås. Etter tørkingen er vannflekkene synlig.	Bruk et sterkere program (mer vannveksel). Ta hensyn til skråstilling ved insetting av oppvasken. Bruk et glansmiddel. Forhøy evt. innstillingen av avkalkingsanlegget.
Belegg på beholderen eller på døren som kan tørkes av eller oppløses i vann.	Innholdsstoffene i rengjøringsmidler blir lagret. Disse beleggene lar seg for det meste ikke fjerne kjemisk (maskinrens...).	Skift rengjøringsmiddel. Rengjør apparatet mekanisk.
	Ved "hvitt belegg" på bunnen av beholdere er avkalkingsanlegget innstilt for svakt.	Forhøy innstillingen for avkalkingsanlegget og skift evt. rengjøringsmiddelet.
	Lokket på saltbeholderen [25] er ikke skrudd igjen.	Skru lokket på saltbeholderen riktig igjen.
	Bare ved glass: Begynnende glasskorrosjon kan kun synlig tørkes av.	Se "Skader på glass og servise".

no Hva kan du gjøre ved feil?

Feil	Årsak	Utbedring
Hvitt belegg som er vanskelig å fjerne på oppvasken, beholderen og døren.	Innholdsstoffene i rengjøringsmidler blir lagret. Disse beleggene lar seg for det meste ikke fjerne kjemisk (maskinrens, ...).	Skift rengjøringsmiddel. Rengjør apparatet mekanisk.
	Hardhetsområdet er feilt innstilt eller vannets hardhet er mere enn 8,9 mmol/l.	Innstill avkalkingsanlegget i henhold til bruksveiledningen eller fyll på salt.
	3 i 1 (3in1) rengjøringsmiddel eller bio/øko rengjøringsmiddel er ikke tilstrekkelig virksom.	Innstill avkalkingsanlegget i henhold til bruksveiledningen eller bruk separate produkter (merkeprodukt for rengjøringsmiddel, salt, glansmiddel).
	For lav dosering av rengjøringsmiddel.	Forhøy doseringen av rengjøringsmiddel eller skift rengjøringsmiddel.
	Det er valgt et for svakt vaskeprogram.	Velg et sterkere vaskeprogram.
Rester av te eller leppestift på oppvasken.	For lav vasketemperatur.	Velg et program med høyere vasketemperatur.
	For lite eller ikke egnet rengjøringsmiddel.	Bruk egnet rengjøringsmiddel med riktig dosering.
	Oppvasken er blitt rengjort for mye på forhånd, derfor bestemmer sensorikken seg for et lavere program. Hardnakket smuss kan delvis ikke bli fjernet.	Ikke skyl oppvasken på forhånd. Fjern kun grove matrester. Anbefaling for program Eco 50°
Fargete (blå, gule, brune) belegg som vanskelig eller overhode ikke lar seg fjerne i apparatet eller på oppvask av rustfritt stål.	Lagdannelse av innholdsstoffer fra grønnsaker (f. eks. kål, selleri, poteter, pasta, ...) eller fra ledningsvann (f. eks. mangan).	Delvis mulig å fjerne med maskinrens eller mekanisk rens. Beleggene er ikke helsefarlige.
	Lagdannelse av metalliske bestanddeler på sølvtøy eller aluminiumdeler.	Delvis mulig å fjerne med maskinrens eller mekanisk rens.
Fargete (gule, orange, brune) avleiringer som er lett å fjerne (mest på bunnen av maskinen).	Lagdannelse av innholdsstoffer fra matrester og fra ledningsvann (kalk), "ser ut som såpe".	Funksjonen på avkalkingsanlegget må kontrolleres (fyll på spesialsalt) hhv. ved bruk av kombinerte rengjøringsmidler (tabs) må evt. avkalkingsanlegget aktiveres (se kapittel "Avkalkingsanlegget/Spesialsalt").
Misfarging av plastdelene på innsiden av apparatet.	Plastdelene på innsiden av apparatet kan i løpet av brukstiden til oppvaskmaskinen bli misfarget.	Misfarging er normalt og har ingen innflytelse på funksjonen til oppvaskmaskinen.

Feil	Årsak	Utbedring
Misfarging av plastdeler.	For lav vasketemperatur.	Velg et program med høyere vasketemperatur.
	Oppvasken er blitt rengjort for mye på forhånd, derfor bestemmer sensorikken seg for et lavere program. Hardnakket smuss kan delvis ikke bli fjernet.	Ikke skylt oppvasken på forhånd. Fjern kun grove matrester. Anbefaling for program Eco 50°
Slør på glass som kan fjernes, glass som har metallisk utseende og bestikk.	For mye glansmiddel.	Sett mengden av glansmiddel på et lavere trinn.
	Det har ikke fylts på glansmiddel eller innstillingen er for lav.	Fyll på glansmiddel og kontrollér doseringen (anbefaling trinn 4-5).
	Rester av rengjøringsmiddel i programavsnittet "Glansskyling". Lokket på beholderen for rengjøringsmiddel er blokkert av oppvask (lokket går ikke helt opp).	Lokket på beholderen for rengjøringsmiddel må ikke hindres av oppvasken. Ikke plassér oppvask eller duftmiddel i oppfangingsskålen for tabs.
	Oppvasken er blitt rengjort for mye på forhånd, derfor bestemmer sensorikken seg for et lavere program. Hardnakket smuss kan delvis ikke bli fjernet.	Ikke skylt oppvasken på forhånd. Fjern kun grove matrester. Anbefaling for program Eco 50°
Begynnende eller allerede eksisterende, irreversible skader på glass (som ikke kan utbedres).	Glassene er kun egnet for oppvaskmaskin men ikke oppvaskmaskinsikker.	Bruk glass som er oppvaskmaskinsikker. Unngå lang dampfase (ståtid etter avsluttet vaskeomgang). Bruk en vaskeomgang med lavere temperatur. Innstill avkalkingsanlegget i henhold til vannets hardhet (evt. et trinn lavere). Bruk rengjøringsmiddel med komponenter for glassbeskyttelse.
Spor av rust på bestikket.	Bestikket er ikke helt rustfritt. Knivodden er ofte sterkere utsatt.	Bruk bestikk som har rustvern.
	Bestikket kan også ruste, dersom deler som har rust blir vasket med (håndtak på gryter, skadet bestikkurv osv.).	Ikke vask deler som rust.
	Saltinnholdet i vannet er for høyt, enten på grunn av at lokket på saltbeholderen ikke er skikkelig skrudd igjen, eller det er rent salt over under påfyllingen.	Skru lokket på saltbeholderen fast igjen eller fjern salt som er rent over.

no Hva kan du gjøre ved feil?

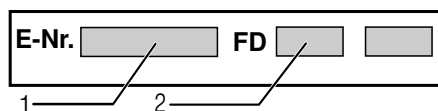
Feil	Årsak	Utbedring
Apparatet starter ikke.	Sikringen i huset er ikke i orden.	Kontrollér sikringen.
	Nettkabelen er ikke satt inn.	Vær sikker på at nettkabelen er helt satt in på baksiden og stikkkontakten. Kontrollér funksjonsdyktigheten til stikkkontakten.
	Døren på apparatet er ikke skikkelig lukket.	Lukk døren.
Programmet starter av seg selv.	Du har ikke ventet til programmet var slutt.	Gjennomfør Reset. (Se Avbryting av program).
Innstilling av apparatet (hardhet, glansskylling, ...) ikke mulig.	Apparatet arbeider med et program. Innstilling er kun mulig ved begynnelsen av programmet.	Gjennomfør Reset (se "Avbryting av program") og innstilling foretas i henhold til bruksanvisning.
Døren er vanskelig å åpne.	Barnesikringer er aktivert.	Deaktiver barnesikringen. (Se bruksveiledningen bak i omslaget)
Døren lar seg ikke lukke.	Dørlåsen er dreiet om.	Lukk døren med større kraftanstrengelse.
	Lukke av døren blir hindret på grunn av monteringen.	Kontroller monteringen av apparatet: Døren eller de monterte delene må ikke støte på under lukkingen.
Lokket på beholderen for rengjøringsmiddel lar seg ikke lukke.	Beholderen for rengjøringsmiddel eller føringen på lokket er blokkert på grunn av rester av rengjøringsmiddel som limer fast.	Fjern rester av rengjøringsmiddel.
Rester av rengjøringsmiddel i beholderen for rengjøringsmiddel eller i oppfangingsskålen for tabs.	Spylearmene er blokkert av deler av oppvasken, derfor blir rengjøringsmiddelet ikke skyllet ut.	Vær sikker på at spylearmene kan dreie seg fritt.
	Beholderen for rengjøringsmiddel var fuktig ved påfylling.	Påfyll rengjøringsmiddel kun i den tørre beholderen for rengjøringsmiddel.
Apparatet blir stående under programmet eller programmet avsluttes.	Døren er ikke helt lukket.	Lukk døren.
	Ikke plassér oppvask eller duftmiddel i oppfangingsskålen for tabs.	Kontrollér om bakveggen blir trykket inn f. eks. av en stikkontakt eller en ikke demontert slangeholder.
	Overkurven trykker mot døren innvendig og forhindrer at døren kan lukkes skikkelig.	
	Strøm- og/eller vanntilførselen er avbrutt.	Sørg for at strøm- og/eller vanntilførselen blir gjenopprettet.
Slående lyder fra fylleventiler.	Dette er avhengig av husets installasjon, og er ikke en feil på apparatet. Dette har ingen innvirkning på funksjonen av apparatet.	Ikke mulig å utbedre.

Feil	Årsak	Utbedring
Slående eller klaprende lyder.	Spylearmen slår mot delene av oppvasken. Oppvasken er ikke korrekt plassert.	Plassér oppvasken slik at spylearmene ikke kan slå mot delene.
	Ved liten fylling av maskinen treffer vannstrålene direkte på skyllebeholderen.	Fyll på mere oppvask eller fordel oppvasken mere jevnt i maskinen.
	Lette deler av oppvasken beveger seg under vaskingen.	Plassér lett oppvask slik at den står godt.
Uvanlig skumdannelse.	Oppvaskmiddel for håndvask i beholderen for glansmiddel.	Fyll beholderen for glansmiddel straks opp med glansmiddel.
	Glansmiddel er rent ut.	Fjern glansmiddel med en klut.



Kundeservice

Dersom det ikke lykkes for deg å utbedre feilen, så henvend deg til kundeservice. Vi finner alltid en passende løsning, for å unngå unødvendige besøk av teknikere. Kontaktadressen til den nærmeste kundeservice finnes på baksiden av denne bruksanvisningen eller i den vedlagte fortegnelsen over kundeservice. Ved oppringning på telefonen må du vennligst oppgi produktnummer (E-Nr. = 1) og produksjonsnummer (FD = 2), dette finnes på typeskiltet **[32]** i døren på apparatet.



Du kan stole på kompetansen til produsenten. Henvend deg til oss. Dette garanterer deg at reparasjonen blir utført av kompetente serviceteknikere som er utstyrt med original reservedeler til dine husholdningsapparater.



Oppstilling og tilkoping

For en sikker og pålitelig drift må oppvaskmaskinen koples til av en fagmann. Data når det gjelder tilløp og avløp såsom de elektriske tilkoplingsverdiene må tilsvare de angitte kriteriene, slik som oppført i de følgende punktene hhv. i monteringsveiledningen.

Under monteringen må rekkefølgen av arbeidsskrittene overholdes:

1. Kontroll under leveringen
2. Oppstilling
3. Tilkopling for avløpsvann
4. Tilkopling for drikkevann
5. Elektrisk tilkoping

Leveringsomfang

Ved reklamasjoner bør du henvende deg til din forhandler hvor du har kjøpt apparatet eller til vår kundeservice.

- Oppvaskmaskin
- Bruksanvisning
- Monteringsanvisning
- Garanti*
- Montasjematerial
- Beskyttelsesplate mot damp*
- Gummiplate*
- Strømkabel

* alt etter modell

Sikkerhetsveiledninger

Ta vennligst hensyn til sikkerhetsveiledningene under "Ved installasjonen".

Levering

Oppvaskmaskinen er blitt grundig kontrollert for lytefri funksjon på fabrikken. Derfor er det små vannflekker igjen i maskinen. Disse forsvinner imidlertid etter første gangs bruk.

Tekniske data

Vekt:

max. 45 kg

Spenning:

220–240 V, 50 Hz eller 60 Hz

Tilkoplingsverdi:

2000–2400 W

Sikring:

10/16 A (UK 13A)

Effektopptak:

utkoblet tilstand (Po)* 0,10 W
ikke utkoblet tilstand (driftsklar)
(PI)* 0,10 W

*i henhold til direktiv (EU) Nr. 1016/2010 og 1059/2010

Tilleggsfunksjoner og innstillinger kan gi økt effektopptak.

Vanntrykk:

minst 0,05 MPa (0,5 bar),
maksimalt 1 MPa (10 bar). Ved høyere
vanntrykk: Det må koples inn
en trykkreduksjonsventil.

Tilløpsmengde:

minimalt 10 liter/minutt

Vanntemperatur:

Det foretrekkes kaldtvann; ved
varmtvann, alt etter typen
av tilløpsslange for vannet, maksimum
temp. 60 °C (se Tilkøpling for
drikkevann).

Kapasitet:

9–10 sett servise (alt etter modell).

Plassering

De nødvendige målene for oppstilling av maskinen finnes i monteringsanvisningen. Apparatet settes opp vannrett med hjelp av de innstillbare føttene. Pass på at den står sikkert.

- Underbyggete og integrerte maskiner som etterpå skal brukes som frittstående maskiner, må sikres mot at de kan vippe, f.eks. ved å skrues fast til veggen eller ved å bygge dem inn i en gjennomgående arbeidsbenk som er skrudd fast med naboskapene.
- Maskinen kan uten videre monteres mellom tre- og kunststoffvegger i en kjøkkenseksjon.

Tilkoping for vannavløp

1. De nødvendige arbeidsskrittene finnes i monteringsanvisningen, om nødvendig må det monteres en sifong med avløpsstuss.
2. Avløpsslangen tilkoples stussen på sifongen med hjelp av de vedlagte delene.
Pass på at avløpsslangen ikke blir knekket, klemt sammen eller har slyng, og at ikke et løkk i avløpet hindrer at vannet kan få renne ut uten hindringer!

Tilkoping for drikkevann

1. Tilkoplingen for drikkevann tilkoples til vannkranen i henhold til monteringsveiledningen med hjelp av vedlagte deler.
Pass på at tilkoplingen for drikkevann ikke har knekk, er klemt fast eller ligger i slynger.
2. Ved utskifting av apparatet må det alltid brukes en ny tilløpsslange for vannet.

Vanntrykk:

Minst 0,05 MPa (0,5 bar), maksimalt 1 MPa (10 bar). Ved høyere vanntrykk: Det må koples inn en trykkreduksjonsventil.

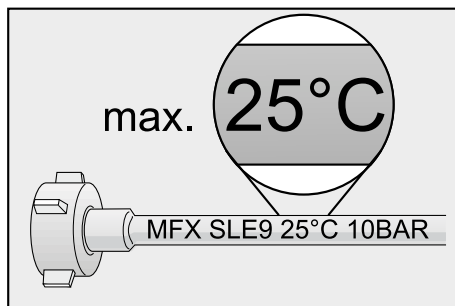
Tilløpsmengde:

Minimalt 10 liter/minutt

Vanntemperatur:

Ta hensyn til påtrykket på tilløpsslangen for vann!


Ved modeller med påtrykk 25° må vanntemperaturen være maksimalt 25 °C (kaldtvann).



For alle andre modeller:

Det foretrekkes kaldtvann;
ved varmtvann maks. temp. 60 °C.

Elektrisk tilkobling

- Maskinen må kun tilkoples vekselstrøm innenfor området mellom 220 V til 240 V og 50 Hz eller 60 Hz og må tilkoples en forskriftsmessig installert jordet stikkontakt. For nødvendig sikring, se typeskilt [\[32\]](#).
- Stikkontakten må være i nærheten av maskinen og må etter monteringen være fritt tilgjengelig. Dersom stikkontakten etter monteringen ikke er fritt tilgjengelig, må det for å tilfredsstille de foreskrevne sikkerhetsforskriftene installeres en flerpolet skilleinnretning med en kontaktåpning på minst 3 mm.
- Forandringer på tilkoplingen må kun foretas av fagfolk.
- En forlengelse av strømkabelen må kun kjøpes hos kundeservice.
- Ved bruk av feilstrømbryter, må det kun brukes en type som er merket med tegnet . Kun en slik garanterer at de gyldige forskriftene blir overholdt.
- Apparatet er utstyrt med et vannsikringsystem. Ta hensyn til at dette **kun** fungerer dersom det er tilkoplest strømforsyningen.

Demontering

Rekkefølgen av arbeidsskrittene må også her overholdes.

1. Apparatet må skilles fra strømmettet.
2. Steng vanntilførselen.
3. Løsne tilkoplingen for avløpsvann og drikkevann.
4. Løsne festeskruene til møbeldelene.
5. Demonter sokkelplaten dersom denne finnes.
6. Trekk ut apparatet og trekk også forsiktig slangen med.

Transport

Tømming av oppvaskmaskinen og sikring av løse deler.

Maskinen må tømmes ved hjelp av følgende skritt:

1. Åpne vannkranen.
2. Lukk døren.
3. Slå på PÅ/AV bryteren 1.
4. Velg et program med høyeste temperatur.
5. Trykk START tasten 4.
Programmet starter.
6. Etter ca. 4 minutter trykkes START tasten 4 så lenge inntil alle indikasjonene slukkes.
Etter ca. 1 min. er apparatet helt ferdig med utpumpingen.
7. Slå av PÅ/AV bryteren 1.
8. Lukk vannkranen, løsne tilløpsslangen og la vannet renne ut.

Maskinen må kun transporteres i loddrett stilling

(for at ikke restvann skal få trenge inn i maskinstyringen og dermed føre til feilaktig programforløp).

Frostsikkerhet

Dersom apparatet står i et rom hvor det er fare for frost (f.eks. feriehus/hytte), så må maskinen tømmes fullstendig (se transport).

Barnesikring (dørlås) *



40



41



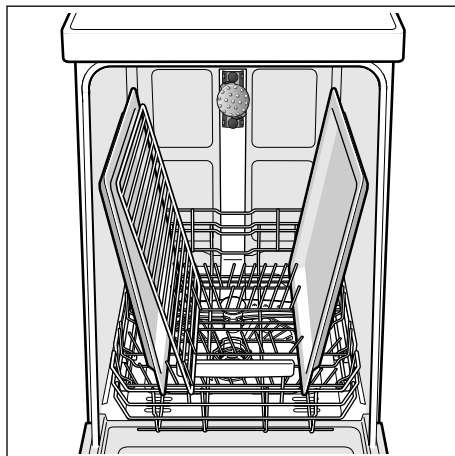
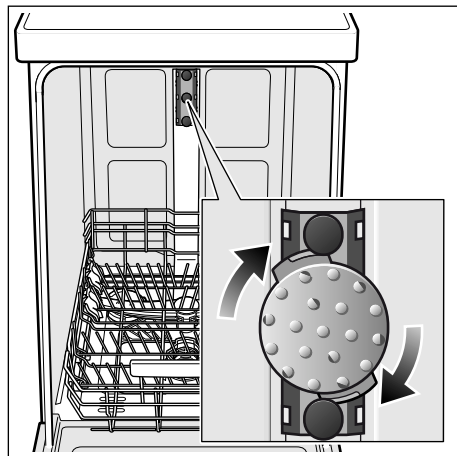
42

⚠ Advarsel

- 40 Aktivering av barnesikringen.
- 41 Åpning av døren med aktivert barnesikring.
- 42 Deaktivering av barnesikringen.

Lukk alltid døren helt når du forlater maskinen, på den måten beskytter du barna best mot farer.

Spylehode for stekeplater *



Store brett eller rister og tallerkener som har en diameter på mer enn 30 cm (gourmettallerken, pastatallerken, kuverttallerkener, kan rengjøres med hjelp av dette dusjhodet. Ta ut den øvre kurven og sett inn spylehodet som vist på tegningen.

For at spylestrålen skal kunne komme til på alle deler, må platene plasseres som vist på bildet (maks. 2 plater og 2 rister).

Oppvaskmaskinen må alltid brukes med påsatt overkurv og spylehode for stekeplate!

* på noen modeller

I tillegg til garantikrav overfor selgeren ut fra salgsavtalen og i tillegg til vår apparatgaranti yter vi utskifting av maskin til følgende betingelser:

1. Dersom det på grunn av feil på vårt AquaStop system skulle oppstå en vannskade, så erstatter vi de skader som er oppstått for en privat bruker.
For å kunne garantere vannsikkerheten, må apparatet være tilkoplek strømnettet.
2. Denne ansvarsgarantien gjelder for hele levetiden på maskinen.
3. Forutsetning for garantikravet er at maskinen med AquaStop er satt opp og tilkoplek sakkyndig og i henhold til våre veiledninger.
Dette omfatter også en sakkyndig montert AquaStop forlengelse (originalt tilbehør). Vår garanti strekker seg ikke til defekte tilkoplingsledninger eller armaturer opp til AquaStop tilkoplingen ved vannkranen.
4. Maskiner med AquaStop trenger prinsipielt sett ikke overvåkes under driften hhv. sikres etterpå ved at vannkranen må lukkes.
Kun dersom du er borte fra hus/leilighet i lengre tid, f. eks. ved feriefravær på flere uker, må vannkranen lukkes.

 Reparasjonsoppdrag og rådgivning ved feil

N 22 66 06 00

Kontaktadressene til alle land finnes i den vedlagte fortegnelsen over kundeservice.

Robert Bosch Hausgeräte GmbH

Carl-Wery-Straße 34

81739 München

Germany

www.bosch-home.com



9000830716 no (9808) 440EA