

440 Voll-I - mit GS 9000 828 262 (9209)

- de** Montageanleitung
*) Über Kundendienst erhältlich
- en** Installation instructions
*) Available from customer service
- fr** Notice de montage
*) Disponible par le biais du service après-vente
- nl** Montagevoorschrift
*) Tegen meerprijs bij de Servicedienst verkrijgbaar
- it** Istruzioni per il montaggio
*) Disponibile presso il servizio assistenza clienti
- el** Οδηγίες τοποθέτησης
*) Διατίθεται από την υπηρεσία τεχνικής εξυπηρέτησης πελατών
- es** Instrucciones de montaje
*) Se puede adquirir a través del Servicio de Asistencia Técnica Oficial de la marca
- pt** Instruções de montagem
*) Pode ser adquirido nos nossos Serviços Técnicos
- sv** Monteringsanvisning
*) Kan fås via Service
- no** Monteringsanvisning
*) fåes hos kundeservice
- fi** Asennusohje
*) Saatavissa huoltopalvelusta
- da** Monteringsvejledning
*) Kan købes hos serviceafdelingen
- tr** Montaj kılavuzu
*) Yetkili servis üzerinden alınabilir
- ru** Инструкция по монтажу
*) Можно получить в сервисном центре
- cs** Montážní návod
*) K dispozici přes servisní službu
- pl** Instrukcja montażu
*) Do uzyskania w punkcie serwisowym
- uk** Інструкція з монтажу
*) Можна отримати через сервісну службу
- ro** Instrucțiune de montaj
*) obținabilă la serviciul pentru clienți
- id** Intruksi Pemasangan
*) bisa didapatkan melalui Customer Service

- hu** Szerelési utasítás
*) A vedésszigetítőn keresztül kapható:
- lt** Uputa za montažu
*) Može se dobiti kod službe održavanja
- mk** Упатство за монтажа
*) се добива преку службата за купувачи
- sl** Navodilo za montažo
*) Lahko nabavite v servisni službi
- sr** Uputstvo za montažu
*) Može se nabaviti preko servisne službe
- ca** Monteerimisjuhend
*) küsige klienditeenuseid
- lv** Montavimo instrukcija
*) Ja galima gauti klientų aptarnavimo servise
- lv** Montažas pamācība
*) Var saņemt servisa dienestā
- sk** Návod na montáž
*) Dostanete v službe zákazníkom
- sq** Udhëzues për montim
*) Sigurohet nëpërmjet servisit
- bs** Uputa za montažu
*) Može se dobiti preko servisne službe
- fa** راهنمای مونتاژ
*) از مرکز خدمات پس از فروش تهیه فرمایید
- ar** تعليمات التركيب
*) يمكن طلبها من مراكز خدمة العملاء
- ko** 설치 설명서
*) 고객센터 센터에서 구입 가능
- zh** 安裝說明書
*) 可向售後服務站索取
- uk** Інструкція з монтажу
*) Можна отримати через сервісну службу
- ro** Instrucțiune de montaj
*) obținabilă la serviciul pentru clienți
- id** Intruksi Pemasangan
*) bisa didapatkan melalui Customer Service

1

- 1) 1.75 m
- 2) 4x13
- 3) 4x13
- 4) 4x13
- 5) 4x13
- 6) 4x13
- 7) 4x13
- 8) 4x42
- 9a) 4x36
- 9b) 4x36
- 10) 4x36

2a

2b

*) Mat.-Nr. 622456

3

nicht einklemmen
do not pinch
ne pas coincier
No doblar

4

verspannen
brace
calar verticalament
Enrasar

SW 17

SW 10

5

max. 725

444

max. 1.2 mm

2.5 - 7.5 kg

Torx T 20

17

6

21

20

22

Torx T 20

7

23

8

c =	d =
650 mm	≥ 30 mm
660 mm	≥ 20 mm
670 mm	≥ 10 mm
680 - 725 mm	≥ 0 mm

max. 60 mm

24

25

25

25

*) Mat.-Nr. 612653

GB

max. 1,1 m

*) Mat.-Nr. 657927

9

Scheibe entfernen
remove disc
enlever le disque
Eliminar Disco

min. ø 18 mm

max. 10 Nm

26

27

28

29

Dichtheit nach einem Spülgang prüfen.
Check for leaks after one wash cycle.
Vérifiez l'étanchéité après un lavage.
Verificar la estanquedad tras un ciclo de lavado.

ø 38 mm
min. 280 mm
max. 1,1 m

26,4 mm (G 3/4")
20,9 mm (G 1/2")

min. 10 mm

0,05 - 1 MPa
(0,5 - 10 bar)
max. 60 °C

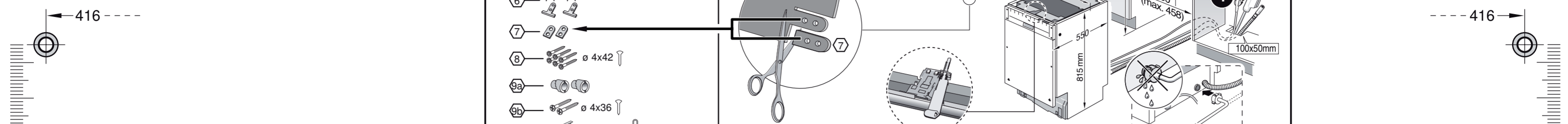
*) Mat.-Nr. 350564

3 m

*) Mat.-Nr. 644533

3 m

*) Mat.-Nr. 644534



1

1 1.75 m
2
3
4 4x13
5
6 4x42
7 4x36
8 4x42
9 4x36
10 4x42
11 4x36

1 2 3 4 5 6 7 8 9 10 11

2a

>458

*) Mat.-Nr. 622456

3

nicht einklemmen
do not pinch
ne pas coincier
No doblar

100x50mm

2b

450 (max. 458)

6

4

verspannen
brace
calar verticalment
Enrasar

0-60 mm
SW 10
SW 17

5

max. 725
444

11

6

2.5 - 7.5 kg
Torx T 20
SW 10

7

max. 1.2 mm

21 22 23 24 25

8

max. 1.2 mm

9

c =	d =
650 mm	≥ 30 mm
660 mm	≥ 20 mm
670 mm	≥ 10 mm
680 - 725 mm	≥ 0 mm

max. 60 mm

26 27 28

*) Mat.-Nr. 612653

8

max. 1.2 mm

26

8

max. 1.2 mm

*) Mat.-Nr. 657927

10

Scheibe entfernen
remove disc
enlever le disque
Eliminar Disco

min. ø 19 mm

max. 10 Nm

29 30 31

ø 38 mm
min. 280 mm
max. 1,1 m

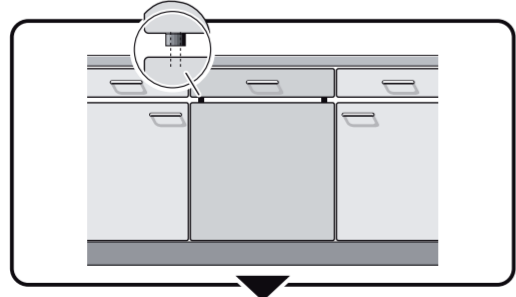
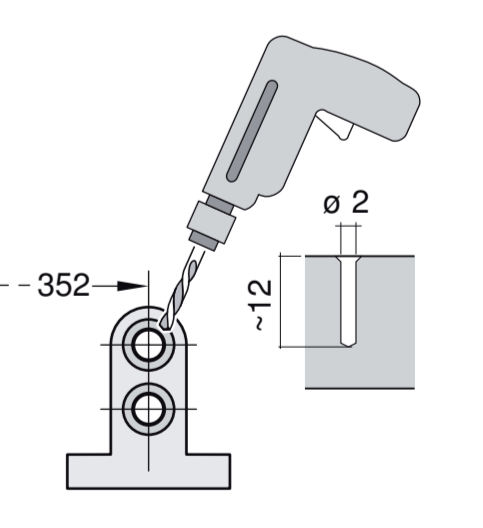
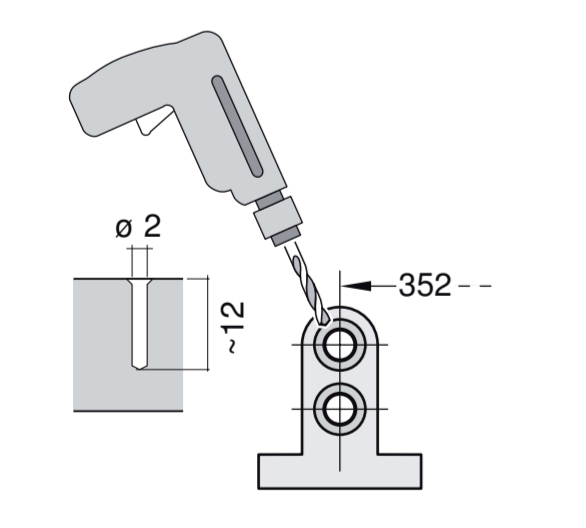
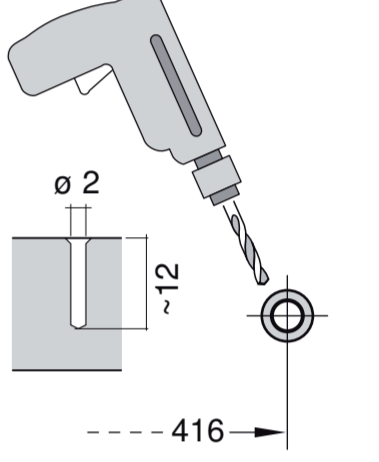
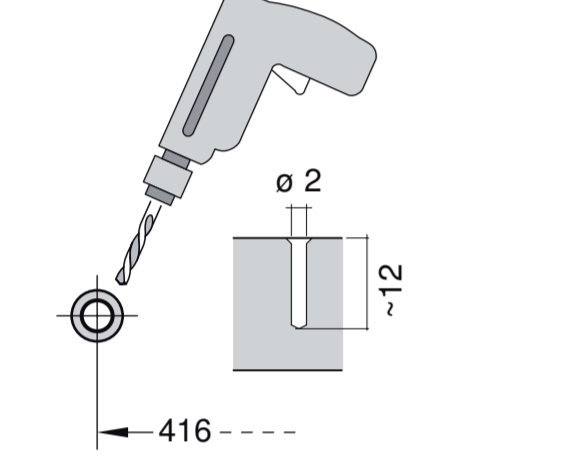
26.4 mm 20.9 mm
(G 3/4") (G 1/2")

min. 10 mm

0.05 - 1 MPa
(0.5 - 10 bar)
max. 60°C

32

Dichtheit nach einem Spülgang prüfen.
Check for leaks after one wash cycle.
Vérifiez l'étanchéité après un lavage.
Verificar la estanqueidad tras un ciclo de lavado.



1 → 4

5A

10

max. 725
444

11

6A

2.5 - 7.5 kg
Torx T 20
SW 10

7

max. 1.2 mm

21 22 23 24 25 26

7 → 10