



SIEMENS



Diskmaskin

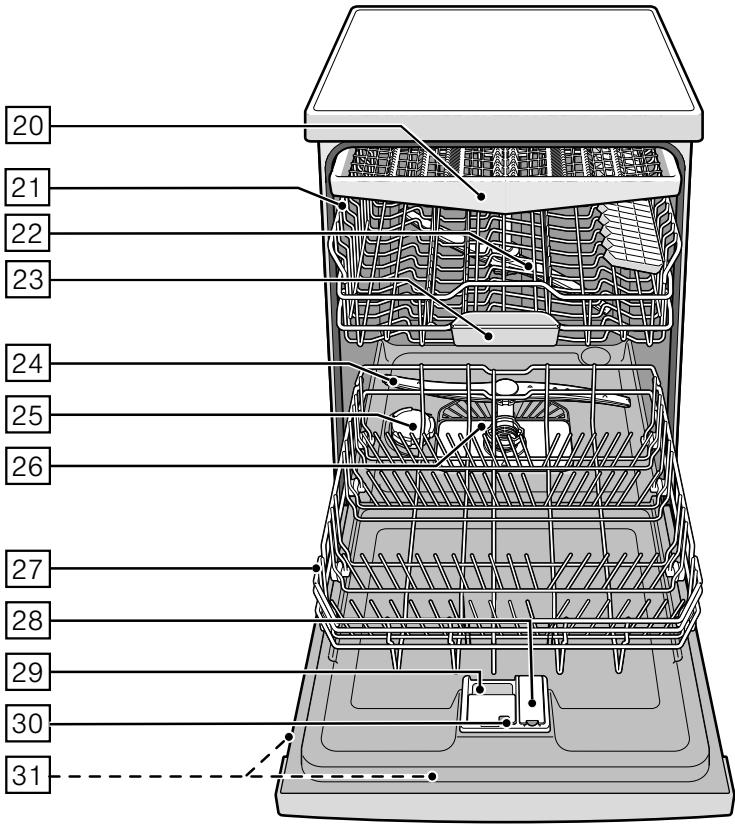
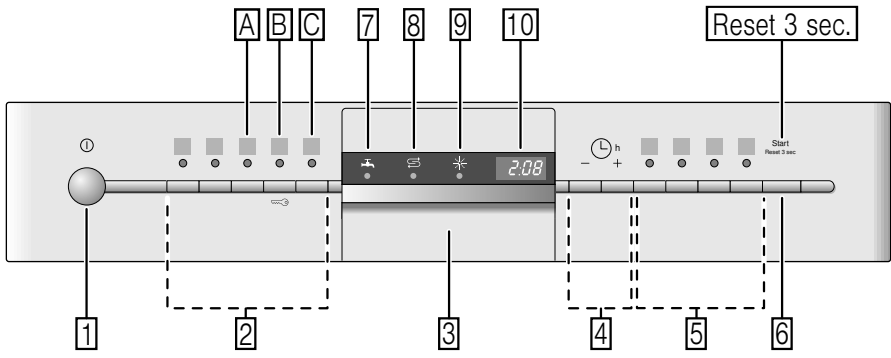
SN...

SX...

siemens-home.com/welcome

sv Bruksanvisning

Register
your
product
online



Innehållsförteckning

 Bestämmelser för användningen	4	Koppar och glas	14
 Säkerhetsanvisningar	4	Kastruller	14
Innan maskinen tas i bruk	5	Besticklåda	15
Vid leverans	5	Vikpinnar	15
Vid installation	5	Hållare för småsaker	15
Daglig användning	6	Ändra korghöjden	16
Lucklås	6	 Diskmedel	16
Tangentspärr	6	Fyll på diskmedel	17
Vid skador	7	Kombidiskmedel	18
Vid skrotning	7	 Programöversikt	19
 Miljöskydd	9	Programval	20
Förpackning	9	Råd för provningsansterter	20
Uttjänt diskmaskin	9	TurboSpeed 20 min	20
 Lär känna din nya diskmaskin	9	 Extrafunktioner	21
Manöverpanelen	9	Spara tid (VarioSpeed)	21
Diskmaskinens inredning	9	Halvfull maskin	21
Menyöversikt	10	Hygien (Hygiene)	21
 Avhårdaren/Specialsalt	10	Intensivzon	21
Inställningsvärde	10	Extratorkning	21
Vattenhårdhetstabell	10	 Använda maskinen	21
Använda specialsalt	11	Programdata	21
Diskmedel med saltkomponent	11	Aquasensor	21
Stänga av avhårdning	11	Starta maskinen	22
 Sköljglans	11	Indikator för återstående disktid	22
Ställ in mängden sköljglans	12	Välja starttid	22
Stänga av på sköljglansindikatorn	12	Programslut	23
 Diskgods	13	Automatisk avstängning efter programslut	23
Olämpligt diskgods	13	Stänga av maskinen	23
Skador på glas och porslin	13	Avbryta programmet	23
Ställ in disken i maskinen	13	Avbryta programmet	24
Tömma diskmaskinen	13	Programbyte	24
		Intensivtorkning	24

 **Rengöring och skötsel 24**

Dismaskinen i dess helhet 24
Specialsalt och sköljglans 25
Silar 25
Spolarmar 25

 **Hur åtgärda fel? 26**

Avloppspump 26
Feltabell 27

 **Service 35**

 **Installation och anslutning . . . 35**

Leveransens omfattning 35
Säkerhetsanvisningar 35
Leverans 36
Tekniska data 36
Uppställning 36
Avloppsanslutning 37
Dricksvattenanslutning 37
Varmvattenanslutning 38
Elektrisk anslutning 39
Demontering 39
Transport 40
Frostsäkerhet
(Tömma diskmaskinen) 40

 **Bestämmelser för användningen**

- Detta skåp är avsett att användas i privathushåll och anpassat för hemmamiljö.
- Använd diskmaskinen endast för hushållsbruk och enbart för det ändamål den är avsedd: diskning av hushållsdisk.

 **Säkerhetsanvisningar**

Barn under 8 år eller personer, som på grund av fysisk, sensorisk eller mental förmåga eller på grund av brist på erfarenhet eller på grund av okunskap, inte har förmåga att använda maskinen på ett säkert sätt, får inte använda maskinen utan uppsikt eller anvisning av en ansvarig person.

Innan maskinen tas i bruk

Läs noggrant igenom bruks- och monteringsanvisningarna! Både anvisningar, råd och varningstexter innan maskinen installeras och tas i bruk.

Spara bruks- och monteringsanvisningarna för framtida bruk och så att nästa ägare får ta del av all information.

Vid leverans

1. Kontrollera genast förpackningen och diskmaskinen för att upptäcka eventuella transportskador. Börja inte använda en skadad maskin utan tala med leverantören.
2. Ta hand om förpackningsmaterialet i vederbörlig ordning.
3. Överlåt inte förpackningen och dess delar till lekande barn. Kvävningrisk på grund av wellpapp och plast.

Vid installation

- Beakta att diskmaskinens baksida inte är fritt tillgänglig efter installationen (beröringsskydd mot het yta).
- Utför installation och anslutning enligt installations- och monteringsanvisningarna.
- Vid installationen måste diskmaskinen vara avskilt från elnätet.
- Förvissa dig om att skyddsledarsystemet i husets elektriska installationen är installerat enligt föreskrifterna.
- De elektriska anslutningsförutsättningarna måste stämma överens med uppgifterna på diskmaskinens typskylt [31].
- Om nätanslutningsledningen till denna apparat skadas, måste den bytas ut mot en särskild anslutningsledning. För undvikande av skador får denna endast köpas via service.
- Om diskmaskinen ska byggas in i ett högskåp, måste den vederbörligen sättas fast.
- Om diskmaskinen byggs in under eller över andra hushållsapparater ska informationen om inbyggnad i kombination med en diskmaskin i monteringsanvisningen till resp. apparater följas.

- Beakta vidare även monteringsanvisningen för diskmaskinen för att garantera säker användning av alla apparater.
- Föreligger ingen information eller innehåller monteringsanvisningen inte motsvarande hänvisningar, måste du vända dig till tillverkaren av dessa apparater för att säkerställa att diskmaskinen kan byggas in över eller under dessa apparater.
- Om du inte kan få information från tillverkaren får du inte bygga in diskmaskinen över eller under dessa apparater.
- Om du bygger in en mikrovågsugn ovanför diskmaskinen kan denna skadas.
- Bygg in apparater för underbyggnad samt integrerade apparater endast under genomgående arbetsskivor, som är fastskruvade i angränsande skåp för att på så sätt garantera att de står stadigt.
- Installera inte apparaten i närheten av värmekällor (värmeelement, värmemagasin, ugnar eller andra apparater som alstrar värme) och bygg inte in den under en kokhäll.

- Stickkontakten måste vara åtkomlig även när apparaten står på plats.
(Se Elektrisk anslutning)
- Vissa modeller:
Plasthöljet vid vattenanslutningen innehåller en elektrisk ventil, i tilloppslangen finns anslutningsledningarna. Skär inte igenom denna slang, doppa inte plasthöljet i vatten.

Daglig användning

Beakta säkerhets- och bruksanvisningarna på förpackningarna till diskmedel och sköljglans.

Barnsäkring (Lucklås) *

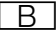
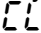
Beskrivningen av barnsäkringen finns längst bak på omslaget.

* beroende på modell

Barnsäkring (tangentspärr)

Man kan säkra maskinen mot oavsiktligt programavbrott (t.ex. barn som leker med maskinen).

Aktivera tangentspärren:

1. Starta önskat program.
2. Håll tangenten  intryckt i 4 sekunder tills det  visas i sifferindikatorn.

Om någon tangent trycks in under programmets gång visas det **LL** i sifferindikatorn. Det är inte möjligt att avbryta programmet (Reset).

Deaktivera tangentspärren:

- Håll tangenten **B** intryckt i 4 sekunder tills **LL** indikatorn slocknar.

Med programslutet (**0:00** i sifferindikatorn) upphävs tangentspärren. Vid strömavbrott förblir tangentspärren aktiverad. Varje gång programmet startas måste tangentspärren åter aktiveras.

Vid skador

- Reparationer och ingrepp får endast utföras av fackmän. Apparaten måste skiljas från nätet. Dra ut stickkontakten ur vägguttaget eller skruva ur säkringen. Stäng vattenkranen.
- Vid skador, framför allt på kontrollpanelen (sprickor, hål, trasiga tangenter) eller fel på dörrfunktionen, får apparaten inte längre användas. Dra ut stickproppen eller stäng av säkringen. Stäng vattenkranen, ring service.

Vid skrotning

1. Gör snarast uttjänta diskmaskiner obrukbara för att hindra olyckor.
2. Ta hand om diskmaskinen i vederbörlig ordning.

Varning Skaderisk!

- För att förhindra att någon t.ex. snavar på luckan ska man inte ha diskmaskinen öppen annat än kortvarigt när man plockar ur och i disk.
- Knivar och andra föremål med vassa spetsar måste placeras i besticklådan i vågrätt läge.
- Sätt eller ställ er inte på den öppnade luckan.
- Se till att inte överbelasta korgarna i en fristående maskin.
- När maskinen inte står i en nisch och därmed en sidovägg är tillgänglig, måste området vid gångjärnen i luckan av säkerhetsskäl täckas på sidan (skaderisk). Täckbitarna kan ni införskaffa som extratillbehör hos service eller i fackhandeln.

Varning Fara genom explosion!

Använd inga lösningsmedel i diskmaskinen. De utgör explosionsrisk.

Varning **Skållningsrisk!**

Öppna luckan försiktigt under programmets gång. Det finns risk för att varmvatten sprutar ut.

Varning **Faror för barn!**

- Använd barnsäkring om sådan finns. En utförlig beskrivning finns baktill på omslaget.
- Tillåt inte barn leka med eller använda diskmaskinen.
- Håll barn borta från diskmedel och sköljglansmedel. Dessa kan ge frätskador i munnen, svalget och ögonen eller orsaka kvävning.
- Håll barn borta från en öppnad diskmaskin. Vattnet i diskutrymmet är inget dricksvatten, det kan innehålla rester av diskmedel.

- Se till att inte barn kommer åt uppfångningsskålen [23] för disktabletter. Små fingrar kan komma i kläm i springorna.
- Se till att när du öppnar och stänger luckan till en högt placerad inbyggd diskmaskin att barn inte kan komma i kläm mellan luckan och skåpdörren undertill.
- Barn kan stänga in sig i maskinen (kvävningssrisk) eller hamna i annan farlig situation.
Vid uttjänata maskiner därför: Klipp av anslutningssladden så nära diskmaskinen som möjligt och avlägsna sladd och stickkontakt. Förstör lucklåset så att inte luckan kan stängas.



Miljöskydd

Både förpackningen till en ny maskin och maskinen som ska skrotas innehåller värdefulla råvaror och materialen kan återvinnas.

Vid avfallshantering sortera de olika delarna var för sig beroende på sort.

Hör dig för med din fackhandlare eller kommunen om avfallshanteringen.

Förpackning

Alla plastdetaljer i maskinen betecknas med de internationellt standardiserade förkortningarna (t.ex. >PS< Polystyrol). Därmed är det vid skrotningen möjligt att sortera plastavfallet.

Beakta säkerhetsanvisningarna under "Vid leveransen".

Uttjänt diskmaskin

Beakta säkerhetsanvisningarna under "Vid skrotningen".



Denna enhet är märkt i enlighet med det europeiska direktivet 2012/19/EU om avfall som utgörs av eller innehåller elektroniska produkter (waste electrical and electronic equipment - WEEE). Direktivet anger ramarna för inom EU giltigt återtagande och korrekt återvinning av uttjänta enheter.



Lär känna din nya diskmaskin

I den främre delen av omslaget till bruksanvisningen finns bilder på diskmaskinen.

I texten hänvisas till bilderna.

Manöverpanelen

- 1 PÅ-/AV-omkopplare
- 2 Programtanger **
- 3 Lucköppnare
- 4 Välja starttid *
- 5 Extrafunktioner **
- 6 START-tangent
- 7 Indikator "Kontroll av vattentillförseln"
- 8 Saltpåfyllningsindikator
- 9 Påfyllningsindikator för sköljglansmedel

10 Sifferindikator

* beroende på modell

** Antal beroende på modell

Diskmaskinens inredning

- 20 Besticklåda
- 21 Övre diskorg
- 22 Övre spolarm
- 23 Uppfångningstråå disktabletter
- 24 Undre spolarm
- 25 Behållare för specialsalt
- 26 Silar
- 27 Undre diskorg
- 28 Behållare för sköljglans
- 29 Diskmedelsfack
- 30 Stängningsanordning för diskmedelsfacket
- 31 Typskylt

Menyöversikt

Inställningarna hittar du i de olika kapitlen.

- H Vattenhårdhet *H:00 - H:07*
- d Intensivtorkning *d:00 - d:01*
- r Sköljglans *r:00 - r:05*
- A Varmvatten *A:00 - A:01*
- P Automatisk avstängning *P:00 - P:02*

Avhårdaren/Specialsalt

Diskmaskinen behöver mjukt, dvs. kalkfattigt vatten för att kunna diska ordentligt. I annat fall får diskgodset och maskinens inre vita kalkfläckar och beläggningar.

Vattenledningstvatten över 7° dH (1,2 mmol/l) måste avhårdas. Detta sker med hjälp av specialsalt (natriumklorid) i diskmaskinens avhårdare

Inställningen och därmed den nödvändiga saltmängden är beroende av vattenledningstvattnets hårdhetsgrad (se tabell).

Inställningsvärde

Saltmängden kan ställas in från *H:00* till *H:07*.

Vid inställningsvärdet *H:00* krävs inget salt.

1. Ta reda på vattenledningstvattnets hårdhetsgrad. Din kommun kan hjälpa dig med detta.
2. Hämta inställningsvärdet från vattenhårdhetstabellen.
3. Stäng luckan.

4. Slå på PÅ-/AV-omkopplaren 1.
5. Håll programtangenten A intryckt och tryck i START-tangenten 6 tills sifferindikatorn visar *H:0*....
6. Släpp upp bägge tangenterna. Ljusindikatorn i tangenten A blinkar och i sifferindikatorn 10 lyser det från fabriken inställda värdet *H:04*.

Gör så här för att ändra inställningen:

1. Tryck in programtangenten C. För varje gång tangenten trycks in höjs värdet ett steg; när värdet är *H:07* hoppar indikatorn åter till *H:00* (av).
2. Tryck på START-tangenten 6. Inställningsvärdet är lagrat i maskinen.

Vattenhårdhetstabell

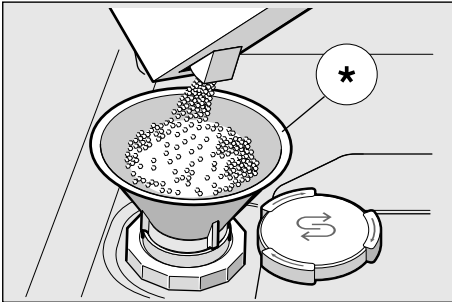
Vattenhårdhet °dH	Hårdhetsområde	mmol/l	Inställningsvärde på maskinen
0 - 6	mjukt	0 - 1,1	<i>H:00</i>
7 - 8	mjukt	1,2 - 1,4	<i>H:01</i>
9 - 10	medel	1,5 - 1,8	<i>H:02</i>
11 - 12	medel	1,9 - 2,1	<i>H:03</i>
13 - 16	medel	2,2 - 2,9	<i>H:04</i>
17 - 21	hårt	3,0 - 3,7	<i>H:05</i>
22 - 30	hårt	3,8 - 5,4	<i>H:06</i>
31 - 50	hårt	5,5 - 8,9	<i>H:07</i>

Använda specialsalt

Saltpåfyllningen ska alltid ske omedelbart före nästa diskning för att undvika korrosion. På så sätt uppnås att saltlösning som runnit över sköljs bort och att korrosion inte kan uppträda i maskinen.

1. Öppna skruvlocket till behållaren [25].
2. Fyll behållaren med vatten (endast nödvändigt första gången maskinen används).
3. Fyll sedan på specialsalt (**inget hushållssalt eller tabletter**). Därvid trängs vattnet undan och rinner ut.

Så snart saltpåfyllningsindikatorn [8] i manöverpanelen lyser, bör specialsalt på nytt fyllas på.



* beroende på modell

Använda diskmedel med saltkomponent

När man använder kombinerade diskmedel med saltkomponent kan man i allmänhet avstå från specialsalt upp till en vattenhårdhet om 21° dH (37° fH, 26° Clarke, 3,7 mmol/l). Vid vattenhårdhet över 21° dH krävs att man också här använder specialsalt.

Stänga av saltpåfyllningsindikator/avhårdning

När saltpåfyllningsindikatorn [8] stör (t.ex. när man använder kombinerade diskmedel med saltkomponent), kan den stängas av.

- Gå tillväga som beskrivs under "Ställa in avhårdaren" och ställ in värdet på **4:00**. Därmed är avhårdaren och saltpåfyllningsindikatorn avstängd.

⚠ Obs

Håll aldrig maskindiskmedel i saltbehållaren.

Avhårdningsanläggningen förstörs då.

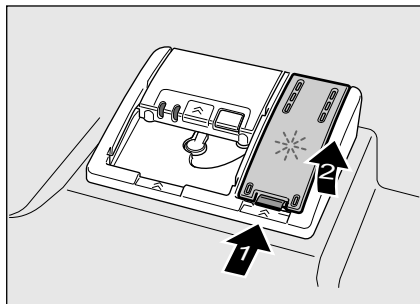
✳ Sköljglans

Så snart som påfyllningsindikatorn för sköljglans [9] på manöverpanelen lyser, finns fortfarande en reserv av sköljglans som räcker till 1–2 diskningar. Sköljglans borde fyllas på.

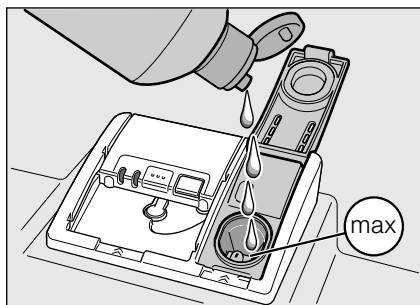
För att få klara glas och fläckfri disk behövs sköljglansmedel. Använd endast sköljglans för diskmaskiner avsedda för normalt hushållsbruk.

Kombinerade diskmedel med sköljglanskomponenter kan bara användas upp till en vattenhårdhet om 21° dH (37° fH, 26° Clarke, 3,7 mmol/l). Vid vattenhårdhet över 21° dH krävs att man också här använder sköljglans.

1. Öppna behållaren [28] genom att trycka på fliken på locket och lyfta.



2. Fyll försiktigt på sköljglansmedel i påfyllnadsöppningen upp till max. tecken.



3. Stäng locket så att det snäpper fast.
4. Om du råkar spilla sköljglans detta medföra omfattande skumbildning vid diskningen. Avlägsna därför utspillt diskmedel med en trasa.

Ställ in mängden sköljglans

Sköljglansmängden kan ställas in från $r:00$ till $r:06$. Ställ in sköljglanstillsatsmängden på $r:05$ för att få ett mycket bra torkresultat. Från fabriken är nivå $r:05$ redan inställt.

Ändra endast sköljglansmängden när det blir ränder (ställ in lägre nivå) eller vattenfläckar (ställ in högre nivå) på diskgodset.

1. Stäng luckan.
2. Slå på PÅ-/AV-omkopplaren [1].
3. Håll programtangenten [A] intryckt och tryck in START-tangenten [6] tills sifferindikatorn visar $H:0...$
4. Släpp upp bägge tangenterna. Ljusindikatorn i tangenten [A] blinkar och i sifferindikatorn [10] lyser det från fabriken inställda värdet $H:04$.
5. Tryck upprepade gånger på programtangenten [A] tills det fabriksinställda värdet $r:05$ visas i sifferindikatorn [10].

Gör så här för att ändra inställningen:

1. Tryck in programtangenten [C]. För varje gång tangenten trycks in höjs värdet ett steg; när värdet är $r:06$ hoppar indikatorn åter till $r:00$ (av).
2. Tryck på START-tangenten [6]. Inställningsvärdet är lagrat.

Stänga av på sköljglansindikatorn

Stäng av sköljglanspåfyllningsindikatorn när sköljglanspåfyllningsindikatorn [9] stör (t.ex. vid användning av kombinerade diskmedel med sköljglanskomponent), kan den stängas av.

- Gå tillväga som beskrivs under "Ställa in sköljglansmängd" och ställ in värdet på $r:00$.

Därmed är sköljglanspåfyllningsindikatorn [9] avstängd.



Diskgods

Olämpligt diskgods

- Bestick och annat diskgods av trä.
- Ömtåliga glas med dekor, konstföremål och antika föremål. Dekor på sådana föremål tål ej maskindisk.
- Plastföremål som ej tål hög värme.
- Koppar- och tennföremål.
- Föremål som är nedsmutsade med aska, vax, smörjfett eller färg.

Föremål av koppar och tenn, utanpåliggande dekor, föremål av aluminium och silver kan missfärgas och blekas. Även vissa sorters glas (som t.ex. kristall) kan efter ett antal diskningar bli matta.

Skador på glas och porslin

Orsaker:

- Typ av glas och tillverknings sätt.
- Diskmedlets kemiska sammansättning.
- Vattentemperatur och programmets längd.

Rekommendation:

- Använd glas och porslin som enligt tillverkaren kan diskas i maskin.
- Använd diskmedel som betecknas som skonsamt för diskgodset.
- Ta så snabbt som möjligt ut glas och bestick ur diskmaskinen när programmet är avslutat.

Ställ in disken i maskinen

1. Avlägsna större matrester. Det är inte nödvändigt att skölja under rinnande vatten.
2. Ordna disken så
 - att den står stadigt och inte kan välta.
 - att alla kärl har öppningen nedåt.
 - Ställ disk med fördjupningar lutande så att vattnet kan rinna av.
 - De båda spolarmarnas [22] och [24] rotation ej hindras.

Mycket små föremål bör inte diskas i maskin eftersom de lätt kan falla ur korgarna.

Tömma diskmaskinen

Börja med att tömma maskinens underkorg. På så sätt förhindrar man att vattendroppar från överkorgen hamnar på diskgodset i undre korgen.

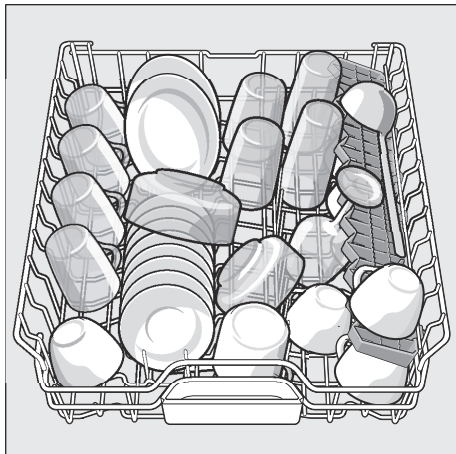
Hett diskgods är ömtåligt för stötar! Låt därför disken vara kvar i diskmaskinen efter programslut tills den svalnat så pass att du kan ta i den utan problem.

Anvisning

Efter programmets slut kan man fortfarande se vattendroppar inuti maskinen. Detta har ingen som helst inverkan på torkningen av diskgodset.

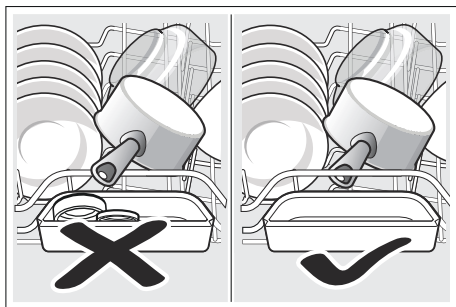
Koppar och glas

Övre diskkorg [21]



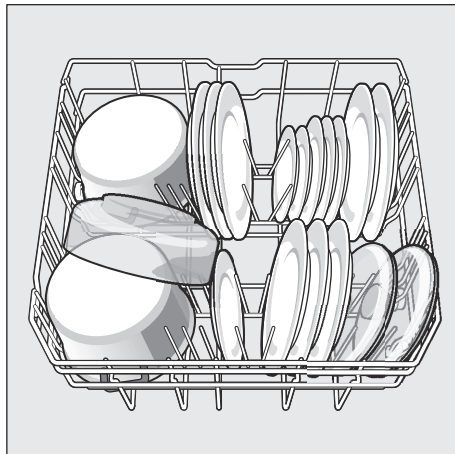
Anvisning

Diskgods får inte stå över uppfångningsskålen för disktabletter [23]. Detta kan blockera locket till diskmedelsfacket så att det inte öppnas helt och hållet.



Kastruller

Undre diskkorg [27]



Tips

Kraftigt smutsat diskgods (kastruller) bör ställas i nedre korgen. Tack vare den kraftigare vattenstrålen får man ett bättre diskresultat.

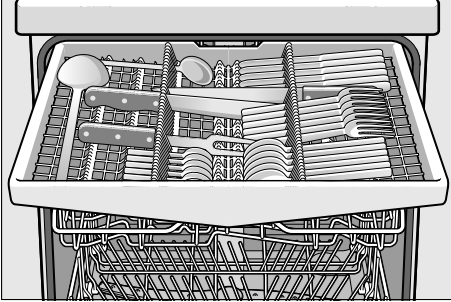
Tips

Ytterligare exempel på hur du kan fylla din diskmaskin på bästa sätt kan du ladda ned kostnadsfritt från vår hemsida. Internetadressen hittar du på baksidan av denna bruksanvisning.

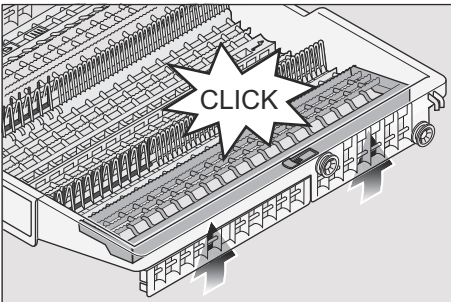
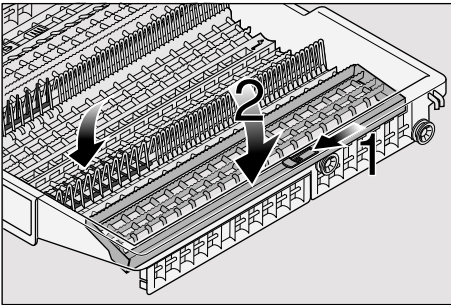
Besticklåda

Ordna besticken i besticklådan [20] enligt bilden. Dela upp besticken så underlättar det när besticklådan ska tömmas.

Lådan kan tas ut.



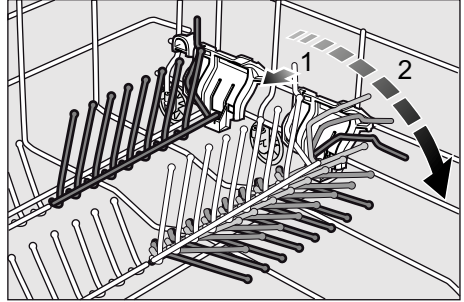
Beroende på modell kan sidohyllorna fällas ned för att på så sätt ge mer plats för högre bestick. De främre pinnraderna kan fällas ned för att man ska kunna få plats med bredare handtag.



Vikpinnar *

* beroende på modell

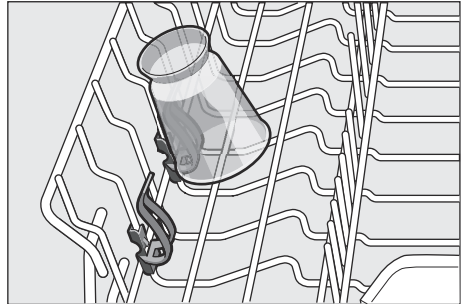
Vikpinnarna kan fällas upp och ner för att man på ett bättre sätt ska kunna placera kastruller, skålar och glas.



Hållare för småsaker *

* beroende på modell

Här placerar du säkert lätta plastföremål, bägare, lock osv.



Ändra korghöjden

Den övre diskkorgen [21] kan ställas in på höjden i 3 nivåer för att ge mer plats i antingen över- eller underkorgen.

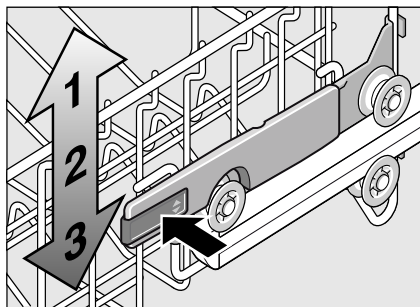
Diskmaskinshöjd 81,5 cm

	Över-korg	Under-korg
Nivå 1 max. ø	16 cm	30 cm
Nivå 2 max. ø	18,5 cm	27,5 cm
Nivå 3 max. ø	21 cm	25 cm

Diskmaskinshöjd 86,5 cm

	Över-korg	Under-korg
Nivå 1 max. ø	18 cm	33 cm
Nivå 2 max. ø	20,5 cm	30,5 cm
Nivå 3 max. ø	23 cm	28 cm

1. Dra ut överkorgen [21].
2. För att **sänka** den, tryck de båda handtagen till vänster och till höger på korgens utsida inåt. Håll därvid från sidan fast korgen i övre kanten. På så sätt förhindrar du att korgen plötsligt faller ner.



3. För att **höja** korgen, fatta korgen från sidan i övre kanten och dra den uppåt.
4. Innan du skjuter in korgen igen, se till att den befinner sig på **samma höjd** på båda sidorna. Annars kan inte luckan stängas och den övre spolarmen får inget vatten.

Diskmedel

Man kan använda disktabletter såväl som pulverdiskmedel eller flytande diskmedel avsett för diskmaskin. Handdiskmedel får under inga omständigheter användas. Beroende på hur smutsig disken är kan man individuellt anpassa doseringen av pulver eller flytande diskmedel. Tabletter innehåller en tillräckligt stor mängd verksamma ämnen för alla diskuppgifter. För moderna, effektiva diskmedel används övervägande en lågalkalisk sammansättning med fosfat och enzymer. Fosfat binder kalken i vattnet. Enzymer bygger upp styrka och löser äggvita. Ovanligare är fosfatfria diskmedel. Dessa har en något svagare förmåga att binda kalk och kräver en högre dosering. För att avlägsna färgade fläckar (t.ex. te, ketchup) används oftast blekmedel på syrebas.

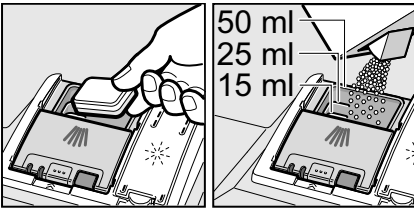
Anvisning

För ett bra diskresultat ska man ovillkorligen beakta råden på diskmedelsförpackningen. Har du ytterligare frågor rörande maskindiskmedel, vänd dig till diskmedelstillverkaren.

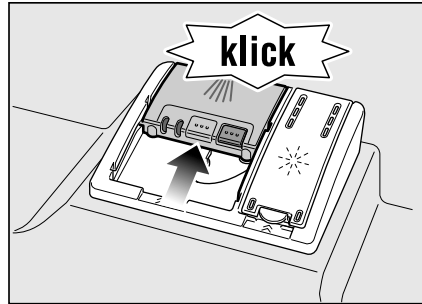
⚠ Varning – Beakta säkerhets- och bruksanvisningarna på förpackningarna till diskmedel och sköljglans.

Fyll på diskmedel

- Om diskmedelsfacket [29] fortfarande är stängt, använd låsanordningen [30] för att öppna det.
Observera att diskmedelsfacket [29] ska vara torrt när man fyller på diskmedel (placera disktabletten på tvären, inte på högkant).
Dosering: se tillverkarens anvisningar på förpackningen.
Doseringsindelningen av diskmedelsfacket [29] hjälper dig med att dosera rätt mängd pulverdiskmedel eller flytande diskmedel.
Vanligtvis räcker 20 ml–25 ml vid normalt smutsig disk. Vid användning av tabletter räcker en tablett.



- Stäng locket till diskmedelsfacket genom att skjuta upp det tills låsanordningen snäpper fast.



Diskmedelsfacket öppnas automatiskt vid optimal tidpunkt beroende på program. Pulvret eller det flytande diskmedlet fördelar sig i maskinen och löses upp, diskmedelstabletten faller ner i uppfångningstråget och löses upp och doseras ut.

Tips

Vid lätt smutsad disk räcker det i vanliga fall med något mindre mängd diskmedel än det som anges.

Lämpliga diskmedel och rengöringsmedel kan köpas online via vår Internetsida eller via Service (se baksidan).

Kombidiskmedel

Vid sidan av traditionella diskmedel finns en rad produkter med extrafunktioner. Dessa produkter innehåller förutom diskmedlet ofta också sköljglans och saltersättning (3in1) och allt efter kombination (4in1, 5in1, etc) även ytterligare komponenter såsom t.ex. glasskydd eller glansmedel för rostfritt. Kombidiskmedel fungerar bara upp till en viss hårdhetsgrad (som mest 21 °dH). Över denna gräns måste salt och sköljglans tillsättas.

Så snart kombinerade diskmedelsprodukter används, anpassar sig diskprogrammet automatiskt så att det bästa möjliga disk- och torkresultatet uppnås.

⚠ Varning – Lägg **inga** småföremål för diskning i uppfångningsskålen för diskmedelstabletten [23]. Detta förhindrar jämn upplösning av diskmedelstabletten.

⚠ Varning – Om man vill lägga in mer disk efter programstarten får man **inte** använda uppfångningsskålen [23] som handtag till överkorgen. Diskmedelstabletten kan redan finnas där och man kan komma i kontakt med den delvis upplösta diskmedelstabletten.

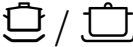




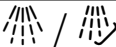
Anvisning

- Optimala disk- och torkresultat får man om man använder diskmedel tillsammans med separat användning av salt och sköljglansmedel.
- Vid korta program kan det inträffa att diskmedelstabletterna inte hinner lösas upp helt och hållet beroende på olika upplösningförhållanden och då blir rengöringseffekten inte optimal. Oupplösta diskmedelsrester finns även kvar. Pulverdiskmedel lämpar sig bättre för dessa program.
- Vid "Intensiv"-program (hos vissa modeller) räcker det med en diskmedelstablett. När man använder diskmedel i pulverform kan man skaka ut lite extra pulver på luckan.
- Även när påfyllningsindikatorn för sköljglans och/eller saltpåfyllningsindikatorn lyser, går diskprogrammet utan problem när man använder kombinerade diskmedel.
- Vid användning av diskmedel med vattenlösligt skyddshölje: Ta bara i höljet med torra händer och fyll endast diskmedlet i ett absolut torrt diskmedelsfack, annars kan det klibba ihop.
- Om man går över från kombinerade diskmedel till diskmedel måste man se till att avhärtningsanläggningen och sköljglansmängden ställs in på rätt värden.



Programöversikt

I denna översikt visas det max. möjliga antalet program. Välj motsvarande program och anvisning från manöverpanelen.

Diskgods	Typ av smuts	Program	Möjliga extrafunktioner	Programförlopp
kastruller, stekpannor, tåligt diskgods och bestick	kraftigt vidhäftande inbrända eller intorkade stärkelse- eller äggvithaltiga matrester	 Intensiv 70°	alla	Fördiskning Huvuddisk 70° Mellansköljning Sköljglanssköljning 65° Torkning
		 Auto 45° - 65°	alla	Optimeras beroende på nedsmutsningsgrad med hjälp av sensorer.
blandat diskgods och bestick	lätt intorkade vanliga matrester	 Auto 45° - 65°	alla	Optimeras beroende på nedsmutsningsgrad med hjälp av sensorer.
		 Eco 50°	alla	Fördiskning Huvuddisk 50° Mellansköljning Sköljglanssköljning 65° Torkning
ömtåligt diskgods, bestick temperaturkänsliga plaster och glas	ringa vidhäftande, färska matrester	 Skön 40°	Intensivzon Spara tid Halvfull maskin Extratorkning	Fördiskning Huvuddisk 40° Mellansköljning Sköljglanssköljning 55° Torkning
blandat diskgods och bestick		TurboSpeed 20 min.	Extratorkning	Diskning 50° - 60° Sköljglanssköljning 55° - 65°
alla typer av diskgods	kall avsköljning, mellandiskning	 Fördiskning	inga	Fördiskning

Programval

Leta reda på ett program som passar beroende på typ av diskgoods och hur smutsig disken är.

Råd för provningsanstalter

Testinstitut får anvisningarna för jämförande provning (t.ex. enligt EN60436).

Härvid handlar det om villkoren för genomförande av tester, dock inte om resultat eller förbrukningsvärden.

Förfrågan via e-post till:

dishwasher@test-appliances.com

Nödvändigt är typnummer (E-Nr.) och tillverkningsnummer (FD), som du finner på typskylten **[31]** på maskinluckan.

TurboSpeed 20 min. - särskilt snabbt diskprogram med en förvärmning*

* beroende på modell

Maskinen värms upp en gång (ca 25 min.), **sedan** fylls maskinen med disk och man kan snabbdiska flera gånger efter varandra (varje diskning 20 min.).

Anvisning

Disktabletter passar **inte** för detta program, eftersom diskmedlet inte hinner lösas upp fullständigt under den korta disktiden. Använd därför alltid diskmedel i pulverform och säkerställ att behållaren för salt och sköljglansmedel alltid är fyllda och inställda på rätt värde (se kapitel "Avhårdaren" och "Sköljglansmedel").

Studera bruksanvisningen noggrant, programmet skiljer sig från de andra programmen.

1. Stäng luckan.
2. Slå på PÅ-/AV-omkopplaren **[1]**.
3. Välj program TurboSpeed 20 min. I sifferindikatorn **[10]** blinkar **H** (**H** = uppvärmningsfas).
4. Tryck på START-tangenten **[6]**. Den tomma maskinens uppvärmningsfas börjar. Om maskinen fylls före uppvärmningsfasen förlängs densamma. I sifferindikatorn **[10]** visas omväxlande **H** och den återstående uppvärmningstiden.
5. Så snart **L** (**L** = fyll på disk) blinkar, öppna maskinen, fyll på disk och starta diskningen med START-tangenten **[6]**.
Obs! Innanmätet är hett. I sifferindikatorn **[10]** visas den återstående tiden.
6. Så snart **0:00** visas i sifferindikatorn **[10]** är diskningen avslutad.
7. Ta ut disken.
Obs! Diskgodset är hett och känsligt för stötar! I sifferindikatorn **[10]** blinkar **L**.
8. Om ytterligare diskomgångar önskas, fyll maskinen igen och tryck på START-tangenten.
9. Om ingen ytterligare diskomgång önskas, stäng av maskinen med PÅ/AV-omkopplaren **[1]**.

P+ Extrafunktioner

* beroende på modell

Kan ställas in via tangenterna
extrafunktioner **[5]**.

Spara tid (VarioSpeed) *

Med funktionen >>Spara tid<< kan gångtiden beroende på valt diskprogram förkortas med ca 20% till 50%. Den aktuella ändringen i gångtid visas i sifferindikatorn **[10]**. För att uppnå bästa möjliga rengöringseffekt vid förkortad tvättid kommer vatten- och energiförbrukningen att ökas.

Halvfull maskin *

När du bara har en liten mängd disk (t.ex. glas, koppar, tallrikar), kan du slå på funktionen "Halvfull maskin". Därvid sparas vatten, energi och tid. Använd lite mindre diskmedel än vid ett komplett diskprogram.

Hygien (Hygiene) *

Under diskningen höjs temperaturen. Därigenom uppnås en högre hygienisk status. Idealisk är denna extrafunktion t.ex. för rengöring av skärbrädor eller nappflaskor.

Intensivzon *

Perfekt för blandat diskgodis. Man kan diska kraftigt nedsmutsade kastruller och pannor i underkorgen tillsammans med normalt nedsmutsad disk i överkorgen. Spoltrycket i underkorgen förstärks, vattentemperaturen höjs något.

Extratorkning *

Tack vare en förhöjd temperatur under sköljglanssköljningen och en längre torkningsfas kan även plastföremål torka bättre. Energiförbrukningen är lätt förhöjd.

Använda maskinen

Programdata

Programdata (förbrukningsvärden) hittar ni i den kortfattade bruksanvisningen. De hänför sig till normala förhållanden och inställd vattenhårdhet **H: 54**. Olika faktorer som påverkar, t.ex. vattentemperatur eller vattenledningstryck kan leda till avvikelser.

Aquasensor *

* beroende på modell

Aquasensorn är en optisk mätanordning (ljusbarriär) som mäter diskvattnets grumlighet.

Aquasensorn aktiveras beroende på program. Om aquasensorn är aktiv kan "rent" diskvatten användas i nästa diskfas och vattenförbrukningen sänkas med 3 – 6 liter. Om vattnet däremot är smutsigare pumpas det bort och ersätts av rent vatten. I automatikprogrammen anpassas dessutom temperaturen och disktiden till hur smutsig disken är.

Starta maskinen

1. Öppna vattenkranen helt och hållet.
2. Slå på PÅ-/AV-omkopplaren 1. Indikatorn till programmet Eco 50° blinkar. Detta program väljs om ingen annan programtangent 2 trycks in. I sifferindikatorn 10 blinkar den troliga programlängden.
3. Tryck på START-tangenten 6. Programmet startar automatiskt.

Anvisning

- för miljövänlig användning av diskmaskinen:

Av ekologiska skäl är programmet Eco 50° förinställt varje gång maskinen startas. Det använder inte bara våra miljöresurser på ett skonsamt sätt utan även din börs.

Programmet Eco 50° är ett synnerligen miljövänligt program. Det är "standardprogrammet" enligt EU-förordningen 1016/2010, som beskriver standardrengöringscykeln för rengöring av normalt smutsat disk gods och den kombinerade energi- och vattenförbrukningen för rengöring av denna typ av disk gods på mest effektiva sätt.

Program TurboSpeed 20 min.:

Efter att man tryckt första gången på START-tangenten 6, börjar uppvärmningsfasen (ca 25 min., beroende på maskinens utgångsläge). Efter att man öppnat maskinen, fyllt den med disk och stängt den börjar diskningen (20 min.) i och med att man trycker en andra gång på START-tangenten 6.

Indikator för återstående disk tid

När man väljer program visas i sifferindikatorn den återstående disk tiden 10.

Gångtiden bestäms under programmet beroende på vattentemperaturen och disk mängden såväl som graden av nedsmutsning och kan variera (beroende på valt program).

Program TurboSpeed 20 min.:

Under uppvärmningsfasen visas *H* i sifferindikatorn växelvis med den återstående disk tiden, vid slutet blinkar *L* för att visa att maskinen kan öppnas och fyllas. Efter förnyad start visas den återstående tiden under diskningen.

Välja starttid *

* beroende på modell

Programstarten kan skjutas upp i entimmessteg upp till 24 timmar.

1. Stäng luckan.
2. Slå på PÅ-/AV-omkopplaren 1.
3. Tryck på tangenten 4 + tills sifferindikatorn 10 ändras till *h:00* l.
4. Tryck på 4 + eller – upprepade gånger tills den önskade tiden visas.
5. Tryck på START-tangenten 6, välja starttid är aktiverad.
6. För att radera välja starttid, tryck upprepade gånger på tangenten 4 + eller – tills *h:00* visas i sifferindikatorn 10. Ända tills start kan du ändra ditt programval på godtyckligt sätt.

Programslut

Programmet är avslutat när värdet **0:00** syns i sifferindikatorn **[10]**.

För TurboSpeed 20 min. gäller:

Så snart **0:00** visas i sifferindikatorn **[10]** är diskningen avslutad. När man öppnat luckorna visas **L** i sifferindikatorn. Om ingen ytterligare diskomgång önskas, stäng av maskinen med PÅ/AV-tangenten **[1]**.

Automatisk avstängning efter programslut *

* beroende på modell

För att man ska spara energi stängs diskmaskinen av 1 min efter programslut (fabriksinställning).

Den automatiska avstängningen kan ställas in från **P:00** till **P:02**.

P:00 Maskinen stängs inte automatiskt av

P:01 Av efter 1 min

P:02 Av efter 120 min

1. Stäng luckan.
2. Slå på PÅ-/AV-omkopplaren **[1]**.
3. Håll programtangenten **[A]** intryckt och tryck in START-tangenten **[6]** tills sifferindikatorn visar **H:0....**
4. Släpp upp bägge tangenterna. Ljusindikatorn i tangenten **[A]** blinkar och i sifferindikatorn **[10]** lyser det från fabriken inställda värdet **H:04**.
5. Tryck upprepade gånger på programtangenten **[A]** tills det fabriksinställda värdet **P:01** visas i sifferindikatorn **[10]**.

Gör så här för att ändra inställningen:

1. Tryck in programtangenten **[C]**.
För varje gång tangenten trycks in höjs värdet ett steg; när värdet är **P:02** hoppar indikatorn åter till **P:00** (av).
2. Tryck på START-tangenten **[6]**.
Inställningsvärdet är lagrat.

Stänga av maskinen

Kort tid efter programslut:

1. Slå ifrån PÅ-/AV-omkopplaren **[1]**.
2. Skruva igen vattenkranen (bortfaller vid Aqua-Stop).
3. Ta ut disken när den svalnat.

Anvisning

Låt diskmaskinen kylas av något innan du öppnar den. På så vis undviker du att ånga kommer ut och på lång sikt förorskar skador på snickerierna.

Vid programmet TurboSpeed 20 min. stänger man av programmet först när ingen ytterligare diskning önskas.

Avbryta programmet

1. Slå ifrån PÅ-/AV-omkopplaren **[1]**.
Ljusindikatorn slocknar. Programmet ligger kvar i minnet.
Vid varmvattenanslutning eller när maskinen redan värmts upp; låt luckan stå på glänt några minuter innan du stänger den. I annat fall kan luckan gå upp eller vatten rinna ur maskinen på grund av expansion (övertryck).
2. För att fortsätta programmet, slå till PÅ-/AV-omkopplaren **[1]**.

Avbryta programmet (Reset)

1. Tryck på START-tangenten **[6]** under ca 3 sekunder. Sifferindikatorn **[10]** visar **0:01**.
2. Programmet varar i ca 1 minut. I sifferindikatorn **[10]** syns **0:00**.
3. Slå ifrån PÅ-/AV-omkopplaren **[1]**.

Programbyte

Efter att ha tryckt på START-tangenten **[6]** är det inte möjligt att byta program.

Ett programbyte är endast möjligt via Avbryta program, (Reset).

Intensivtorkning

I sköljglanssköljning arbetar maskinen med en högre temperatur och därmed får man ett förbättrat torkresultat. Gångtiden kan därvid höjas obetydligt. (Se upp med ömtåligt porslin.)

1. Stäng luckan.
2. Slå på PÅ-/AV-omkopplaren **[1]**.
3. Håll programtangenten **[A]** intryckt och tryck in START-tangenten **[6]** tills sifferindikatorn **[10]** visar **H:04**....
4. Släpp upp bägge tangenterna. Ljusindikatorn i tangenten **[A]** blinkar och i sifferindikatorn **[10]** lyser det från fabriken inställda värdet **H:04**.
5. Tryck upprepade gånger på programtangenten **[A]** tills det fabriksinställda värdet **d:00** visas i sifferindikatorn **[10]**.

Gör så här för att ändra inställningen:

1. Tryck på tangenten **[C]** för att sätta igång **d:01** eller stänga av **d:00** Intensivtorkning.
2. Tryck på START-tangenten **[6]**. Inställningsvärdet är lagrat.

Rengöring och skötsel

Med en regelbunden kontroll och skötsel av maskinen minskar risken för fel. Detta spar tid och energi.

Dismaskinen i dess helhet

- Kontrollera om det finns fett- och kalkavlagringar inuti diskmaskinen.

Om du upptäcker sådana avlagringar:

- Fyll diskmedelsfacket med diskmedel. Starta maskinen utan disk med det program som har högsta vattentemperaturen.

För rengöring av diskmaskinen, använd endast rengöringsmedel speciellt avpassade för detta ändamål.

- Rengör regelbundet luckans tätningsspäckning med en fuktig trasa och lite diskmedel för att den alltid ska förbli ren och hygienisk.
- Om skåpet ej är i drift under längre tid, låt dörren stå på glänt för att undvika uppkomsten av dålig lukt.

Använd aldrig ångrengörare för rengöring av diskmaskinen. Tillverkaren ansvarar inte för eventuella skador till följd av att ångrengörare används.

Torka av maskinfronten och manöverpanelen regelbundet med en lätt fuktad trasa; vatten och lite handdiskmedel räcker. Undvik riviga svampar och skurmedel. Bådadera kan orsaka repor.

Maskiner i rostfritt stål: undvik wettextdukar eller tvätta dem ordentligt innan de används första gången för undvikande av korrosion.

Varning – Hälsorisk

Använd aldrig andra hushållsrengöringsmedel, t.ex. klorhaltiga sådana!

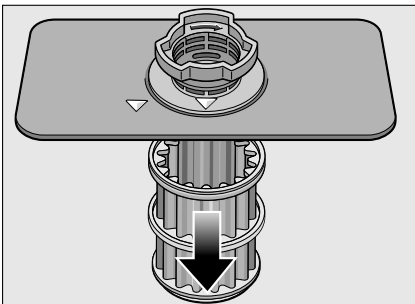
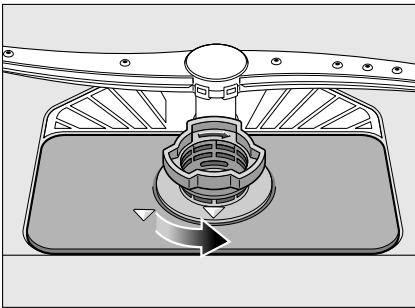
Specialsalt och sköljglans

- Kontrollera påfyllningsindikatorer **[8]** och **[9]**. Fyll på salt och/eller sköljglans vid behov.

Silar

Silarna **[26]** fångar upp grova matrester så att de inte kommer in i pumpen. Dessa rester kan ibland täppa till silarna. Silsystemet består av en grovsil, en flat finsil och en mikrosil.

1. Kontrollera efter varje diskning att inga föremål finns kvar i silarna.
2. Vrid loss silcylindern enligt bilden och ta ut silsystemet.

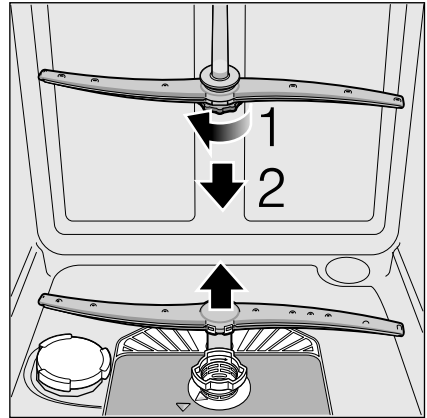


3. Avlägsna eventuella rester och rengör silen under rinnande vatten.
4. Sätt tillbaka silsystemet i omvänd ordning och se till att pilmarkeringarna efteråt står mitt emot varandra.

Spolarmar

Kalk och föroreningar från diskvattnet kan blockera spolarmarnas **[22]** och **[24]** munstycken och lager.

1. Kontrollera att spolarmarnas munstycken inte är igensatta.
2. Skruva loss den övre spolarmen **[22]**.
3. Dra av den undre spolarmen **[24]** uppåt.



4. Rengör spolarmarna under rinnande vatten.
5. Sätt tillbaka respektive skruva fast spolarmarna.


Hur åtgärda fel?

Av erfarenhet vet vi att du själv kan åtgärda många fel som uppstår vid daglig användning. Detta sparar naturligtvis kostnader och du behöver inte vänta på att felet ska åtgärdas. I följande översikt hittar du möjliga orsaker till fel samt råd om hur felen ska avhjälpas.

Anvisning

Om diskmaskinen under diskningens gång av oklara skäl skulle stanna eller inte starta, använd funktionen Avbryta program (Reset).

(Se kapitlet Använda maskinen)

 **Varning** – Tänk på följande: reparationer får endast utföras av fackmän. Måste någon del bytas ut, tänk på att endast använda originaldelar. Reparationer som inte utförts på ett sakkunnigt sätt eller med andra än originaldelar kan orsaka betydande skada och innebära fara för användaren.

Avloppspump

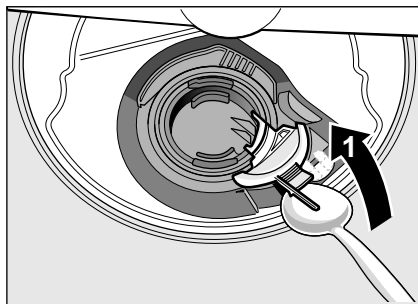
Grövre matrester eller främmande föremål som silarna inte lyckats stoppa kan blockera avloppspumpen. Diskvattnet står sedan över silen.

 **Varning – Risk för skärsår!**

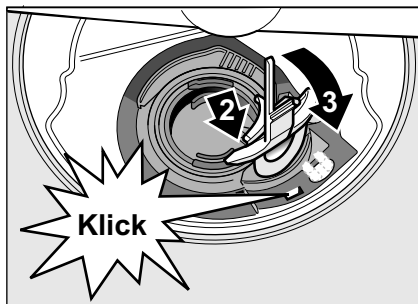
Se till att du inte skadar dig på glasskårvor eller vassa föremål vid rengöring av avloppspumpen.

I så fall:

1. Avskilj först apparaten från elnätet.
2. Ta ut över- [21] och underkorg [27].
3. Bygg ut silarna [26].
4. Ös ut vattnet, ta ev. en svamp till hjälp.
5. Ta bort det vita pumplocket (som på bild) med hjälp av en sked. Fatta locket i öglan och lyft det snett inåt. Ta locket helt ut.

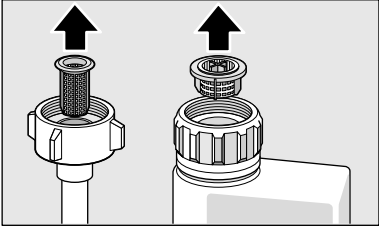


6. Kontrollera om det finns främmande föremål i vinghjulet och avlägsna dem vid behov.
7. Sätt locket i dess ursprungliga läge och tryck det nedåt tills det snäpper fast (klick).



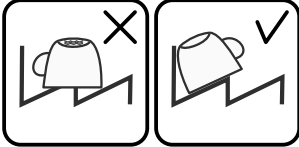
8. Bygg in silarna.
9. Sätt tillbaka korgarna.

Feltabell

Fel	Orsak	Åtgärd
Indikator "Kontroll av vattentillförseln" 7 lyser.	Tilloppsslangen vikt.	Lägg tilloppsslangen så att den inte ligger i veck.
	Vattenkranen är stängd.	Öppna vattenkranen.
	Vattenkranen har fastnat eller är igenkalkad.	Öppna vattenkranen. Vattenflödet med öppen vattentillförsel måste vara min 10 l/min.
	Silen vid vattentillförseln är igentäppt.	Stäng av maskinen och dra ut stickkontakten ur vägguttaget. Stäng vattenkranen. Lossa vattenanslutningen.
		
		Rengör silen i tilloppsslangen. Skruva tillbaka vattenanslutningen. Kontrollera tätheten. Återställ strömförsörjningen. Slå på maskinen.
Felkoden E:07 lyser.	Insugningsöppningen (på maskinens högra insida) är täckt av diskgodset.	Placera diskgodset så att insugningsöppningen ligger fri.
Felkoden E:12 lyser.	Värmeelementet är igenkalkat eller smutigt.	Rengör maskinen med rengöringsmedel avsett för diskmaskiner eller avkalka maskinen. Diskmaskinen ska användas tillsammans med avhårdare och kontrollera inställningen (se avsnittet Avhårdning/Specialsalt).
Felkoden E:22 lyser.	Silarna 26 nedsmutsade eller igentäppta.	Rengör silarna. (Se "Rengöring och skötsel")
Felkoden E:24 lyser.	Avloppsslangen igentäppt eller vikt.	Lägg slangen utan veck, avlägsna rester vid behov.
	Vattenlåsanslutningen fortfarande stängd.	Kontrollera anslutningen till vattenlåset och öppna vid behov.
	Locket till avloppspumpen löst.	Snäpp fast locket ordentligt. (Se "Avloppspump")

sv Hur åtgärda fel?

Fel	Orsak	Åtgärd
Felkoden E:25 lyser.	Avloppspumpen blockerad eller avloppspumpens lock har inte snäppt fast.	Rengör pumpen och snäpp fast locket riktigt. (Se "Avloppspump")
Felkoden E:27 lyser.	Nätspänningen för låg.	Inget maskinfel, låt testa nätspänning och elinstallation.
En annan felkod visas i sifferindikatorn. (E:01 till E:30)	Förmodligen har ett tekniskt fel uppstått.	Stäng av maskinen med PÅ/AV-omkopplaren [1] . Starta maskinen på nytt efter en kort stund. Skulle problemet uppträda igen, stäng vattenkranen, dra ut stickkontakten. Kontakta kundtjänst och ange felkod.
I sifferindikatorn [10] visas L eller H .	Inget fel!	Se TurboSpeed 20 min. i kapitlet "Programöversikt".
Displayen blinkar	Luckan inte helt stängd.	Stäng luckan. Se till att inga föremål (diskgods, doftgivare) skjuter ut från korgen och därmed hindrar att luckan stängs.
Påfyllningsindikatorn för salt [8] och/eller sköljglans [9] lyser.	Sköljglans saknas.	Fyll på sköljglans.
	Salt saknas.	Fyll på specialsalt.
	Sensorn känner inte igen salttabletter.	Använd annat specialsalt.
Påfyllningsindikatorn för salt [8] och/eller sköljglans [9] lyser inte.	Påfyllningsindikatorn är avstängd.	Aktivering/deaktivering (se kapitlet "Avhårdaren/Specialsalt" eller "Sköljglans").
	Det finns ännu tillräckligt med specialsalt/sköljglans.	Kontrollera påfyllningsindikator, fyllnadsgraden.
Vatten blir kvar i maskinen efter avslutat program.	Silssystemet eller området under silarna [26] är igentäppt.	Rengör silarna och området under silarna (se "Avloppspump").
	Program har ännu inte avslutats.	Invänta programslut eller genomför Reset (se "Avbryta programmet").

Fel	Orsak	Åtgärd
Diskgodset ej torr.	Ingen eller för lite sköljglans i behållaren.	Fyll på sköljglans.
	Ett program utan torkning har valts.	Välj program med torkning (se "Programöversikt", "Programförlopp").
	Vattenanhopning i fördjupningar av diskgodset och bestick.	Beakta snedställning vid insättning, placera om möjligt berört diskgodset snett.
		
	Det använda kombinerade diskmedlet ger dåligt torkeffekt.	Använd andra kombinerade diskmedel med bättre torkeffekt. Ytterligare användning av sköljglans ökar torkeffekten.
Intensivtorkning till torkningshöjning ej aktiverad.	Aktivera intensivtorkning (se "Använda maskinen").	
Diskgodset har tagits ur maskinen för tidigt eller torkningen var ännu inte avslutad.	Invänta programslut resp ta ut diskgodset först 30 minuter efter programslut.	
Den använda ekologiska sköljglansen har dåligt torkeffekt.	Använd märkessköljglans. Ekologiska produkter har tydligt sämre verkan.	
Diskgodset av plast ej torr.	Speciella egenskaper av plast.	Plast har mindre värmelagringsförmåga och torkar därför sämre.
Besticken ej torra.	Besticken ofördelaktigt placerade i bestickkorgen.	Stoppa om möjligt ner ett bestick i sänder, undvik kontaktställen.
	Besticken ofördelaktigt placerade i besticklådan.	Placera besticken rätt och om möjligt ett i sänder.
Maskinens innerväggar våta efter diskning.	Inget maskinfel.	På grund av torkningsprincipen "kondensationstorkning" är vattendroppar i behållaren fysikaliskt betingade och önskvärda. Fuktigheten i luften kondenserar på innerväggarna, rinner iväg och pumpas ut.

Fel	Orsak	Åtgärd
Matrester på diskgodset.	Dysken står för tät, diskkorgen överfull.	Placera diskgodset så att det finns tillräckligt med fritt utrymme och att vattenstrålarna kan nå diskgodset. Undvik kontaktställen.
	Spolarmsrotationen förhindrad.	Placera diskgodset så att spolarmarnas rotation inte hindras.
	Spolarmsmunstyckena igentäppta.	Rengör spolarmsmunstyckena. (Se "Rengöring och skötsel").
	Silarna [26] nedsmutsade.	Rengör silarna (se "Rengöring och skötsel").
	Silarna [26] felaktigt insatta och/eller har inte snäppt fast.	Sätt in silarna riktigt och snäpp fast dem.
	Ett för svagt diskprogram har valts.	Välj kraftfullare diskprogram.
	Diskgodset alltför noga avsköljt i förväg; därför beslutar sig sensorsystemet för ett svagare programförlopp. Riktigt besvärlig smuts kan delvis inte avlägsnas.	Skölj inte diskgodset i förväg. Avlägsna bara stora matrester. Programrekommendation Eco 50° eller Intensiv.
	Höga smala kärl diskas inte tillräckligt i hörnen.	Ställ inte höga smala kärl för snett och inte i hörnen.
	Överkorg [21] till höger och vänster inte inställd på samma höjd.	Ställ in överkorgen med spakar på sidan på samma höjd.
Diskmedelsrester	Locket till diskmedelsfacket blockerat av diskgoods, därför öppnas inte locket helt.	Locket till diskmedelsfacket får inte blockeras av diskgoods. Placera inget diskgood eller doftgivare i uppfångningsskålen för diskmedelstabletter.
	Locket till diskmedelsfacket blockeras av en diskmedelstablett.	Diskmedelstabletten måste sättas in på tvären och inte på högkant.
	Diskmedelstabletter har använts i snabb- eller kortprogrammet.	Upplösningstiden för disktabletter är för lång för ett snabb- eller kortprogram.
	Diskmedlets upplösningstid har inte uppnåtts i det valda kortprogrammet.	Använd diskmedelpulver eller ett kraftfullare program.
	Vid längre lagringstid minskar diskeffekten och förmågan att upplösas eller också klumpar sig diskmedlet.	Byt diskmedel.

Fel	Orsak	Åtgärd
Vattenfläckar på plastföremål.	Att det bildas droppar på plastytan kan av fysikaliska orsaker ej undvikas. Efter avtorkning syns vattenfläckar.	Använd ett starkare program (vattnet byts flera gånger). Beakta snedställning vid insättning. Använd sköljglans. Höj vid behov avhärdningsinställningen.
Avtorkningsbara eller vattenlösliga beläggningar i behållaren eller på luckan.	Ämnen i diskmedlet avlagras. Dessa beläggningar kan för det mesta inte avlägsnas på kemisk väg (maskinrengöringsmedel, ...). Vid "vit beläggning" på botten av behållaren är avhärddaren inställd på gränsen till fel värde.	Byt diskmedelsmärke. Rengör maskinen mekaniskt.
	Locket till saltbehållaren [25] inte igenvridet.	Höj avhärdningsinställningen och byt vid behov diskmedel. Vrid igen locket till saltbehållaren.
	Endast glas: Begynnande glaspest kan endast skenbart torkas bort.	Se "Skador på glas och porslin".
Vita beläggningar som är svåra att avlägsna på diskgoods, behållare eller lucka.	Ämnen i diskmedlet avlagras. Dessa beläggningar kan för det mesta inte avlägsnas på kemisk väg (maskinrengöringsmedel, ...). Hårdhetsområdet fel inställt eller vattenhårdhet större än 50°dH (8,9 mmol/l).	Byt diskmedelsmärke. Rengör maskinen mekaniskt.
	3-i-1 diskmedel eller bio/eko-diskmedel är inte tillräckligt effektiva.	Ställ in avhärddaren enligt bruksanvisningen eller fyll på salt.
	Underdosering av diskmedel.	Ställ in avhärddaren enligt bruksanvisningen eller använd separata medel (märkesdiskmedel, salt, sköljglans).
	Ett för svagt diskprogram har valts.	Höj diskmedelsdosen eller byt diskmedel. Välj kraftfullare diskprogram.
Te- eller läppstiftsfläckar på diskgodset.	För låg disktemperatur. För liten mängd eller olämpligt diskmedel. Diskgodset alltför noga avsköljt i förväg; därför beslutar sig sensorsystemet för ett svagare programförlopp. Riktigt besvärlig smuts kan delvis inte avlägsnas.	Välj program med högre disktemperatur. Fyll på lämpligt diskmedel med rätt dosering. Skölj inte diskgodset i förväg. Avlägsna bara stora matrester. Programrekommendation Eco 50°

sv Hur åtgärda fel?

Fel	Orsak	Åtgärd
Färgade (blå, gula, bruna), svåra beläggningar till sådana som ej kan avlägsnas, i maskinen eller på diskods av rostfritt stål.	Beläggning av ämnen grönsaker (t.ex. av kål, selleri, potatis, nudlar, ...) eller i ledningsvattnet (t.ex. mangan).	Delvis möjlig att avlägsna med maskinrengöringsmedel eller med mekanisk rengöring. Beläggningar är ur hälsosynpunkt ofarliga.
	Beläggning av metalliska beståndsdelar på diskods av silver eller aluminium.	Delvis möjlig att avlägsna med maskinrengöringsmedel eller med mekanisk rengöring.
Färgade (gula, orange, bruna) avlagringar som lätt kan avlägsnas i innerutrymmet (företrädesvis i bottenområdet).	Avlagring av ämnen i matrester och i ledningsvattnet (kalk), "tvålartad".	Undersök funktionen hos avhårdaren (fyll på specialsalt) resp. aktivera avhårdning vid användning av kombinationsdiskmedel (disktabletter) (se kapitlet "Avhårdaren/ Specialsalt")
Missfärgning av plastföremål.	För låg disktemperatur.	Välj program med högre disktemperatur.
	Diskgodset alltför noga avsköljt i förväg; därför beslutar sig sensorsystemet för ett svagare programförlopp. Riktigt besvärlig smuts kan delvis inte avlägsnas.	Skölj inte diskgodset i förväg. Avlägsna bara stora matrester. Programrekommendation Eco 50°
Ränder som kan avlägsnas på glas, glas med metalliskt utseende och bestick.	Alltför mycket sköljglansmedel.	Ställ in sköljglansmängd på lägre läge.
	Ingen sköljglans påfylld eller för låg inställning.	Fyll på sköljglans och kontrollera doseringen (rekommendation läge 4-5).
	Diskmedelsrest i programavsnittet sköljglanssköljning. Locket till diskmedelsfacket blockerat av diskods (locket öppnas inte helt och hållet).	Locket till diskmedelsfacket får inte blockeras av diskods. Placera inget diskods eller doftgivare i uppfångningsskålen för diskmedelstabletter.
	Diskgodset alltför noga avsköljt i förväg; därför beslutar sig sensorsystemet för ett svagare programförlopp. Riktigt besvärlig smuts kan delvis inte avlägsnas.	Skölj inte diskgodset i förväg. Avlägsna bara stora matrester. Programrekommendation Eco 50°
Begyynnande eller redan befintlig, irreversibel (går ej tillbaka) glasgrumling.	Glas som ej är diskmaskinsäkert, endast lämpligt för diskmaskin.	Använd diskmaskinsäkert glas.
		Undvik lång ångfas (tid efter diskningens slut).
		Använd diskning med lägre temperatur. Ställ in avhårdaren enligt vattnets hårdhet (vid behov ett lägre läge). Använd diskmedel med glassyddskomponent.

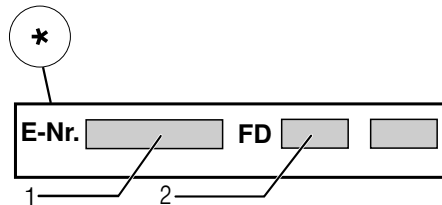
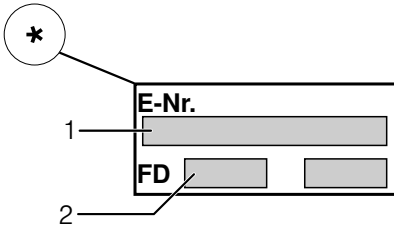
Fel	Orsak	Åtgärd
Rostfläckar på besticken.	Besticken inte tillräckligt rostbeständiga. Knivblad drabbas ofta starkare.	Använd rostbeständiga bestick.
	Bestick rostar också när föremål som redan rostat diskas samtidigt (kastrullhandtag, skadade diskorgar osv).	Diska inga rostiga föremål.
	Salthalten i diskvattnet för hög, eftersom locket till saltbehållaren inte vridits igen ordentligt eller också har salt spillts vid saltpåfyllningen.	Vrid igen locket till saltbehållaren helt eller avlägsna salt som spillts.
Maskinen startar inte.	Trasig säkring i elskåpet.	Kontrollera säkringen.
	Nätkabeln sitter inte i vägguttaget.	Säkerställ att nätkabeln sitter ordentligt fast på maskinens baksida och i vägguttaget. Kontrollera att vägguttaget fungerar.
	Maskinluckan inte helt stängd.	Stäng luckan.
Programmet startar av sig självt.	Programslut ej inväntat.	Genomför Reset. (Se "Avbryta programmet")
Luckan kan endast med svårighet öppnas.	Barnspärren är aktiverad.	Deaktivera barnspärren. (Se bruksanvisningen längst bak på omslaget)
Luckan kan inte stängas.	Lucklåset har slagit om.	Stäng luckorna med förhöjd kraftinsats.
	Luckan kan inte öppnas på grund av inbyggnaden.	Kontrollera inbyggnaden av maskinen: dörrar eller inbyggnadsdelar får inte stöta i vid stängning.
Locket till diskmedelsfacket kan inte stängas.	Diskmedelsfacket eller lockfästet blockerat av kletiga diskmedelsrester.	Avlägsna diskmedelsrester.
Diskmedelsrester i diskmedelsfacket eller i uppfångningsskålen för diskmedelstabletter.	Spolarmar blockerade av diskgoods, därför sköljs inte diskmedel ut.	Se till att spolarmarna kan rotera fritt.
	Diskmedelsfacket var fuktigt när diskmedel fylldes på.	Tillsätt diskmedel endast i torrt diskmedelsfack.
Maskinen blir stående i programmet eller programmet gör uppehåll.	Luckan inte helt stängd.	Stäng luckan.
	Placera inget diskgoods eller doftgivare i uppfångningsskålen för diskmedelstabletter. Överkorgen trycker mot luckans insida och hindrar en säker luckstängning.	Kontrollera om bakre väggen blivit intryckt genom t.ex. vägguttag eller ej demonterade slanghållare.
	Ström- och/eller vattentillförsel avbruten.	Återställ ström- och/eller vattentillförsel.

sv Hur åtgärda fel?

Fel	Orsak	Åtgärd
Slående ljud från påfyllningsventilen.	Beroende av husinstallation, alltså inget maskinfel. Ingen inverkan på maskinfunktionen.	Kan ej åtgärdas.
Slående eller slamrande ljud.	Spolarmen slår i diskgodset, diskgodset ej inplacerat på rätt sätt.	Placera diskgodset så att spolarmarna inte tar i diskgodset.
	Om det finns lite diskgods i maskinen träffar vattenstrålarna diskmaskinens innandöme direkt.	Fyll på mer diskgods eller fördela diskgodset jämnare i maskinen.
	Lätt diskgods rör sig vid diskningen.	Placera lätt diskgods på ett stadigt sätt.
Ovanligt mycket lödder.	Handdiskmedel i behållaren för sköljglans.	Fyll behållaren för sköljglans omgående med sköljglans.
	Spilld sköljglans.	Avlägsna sköljglans med en trasa.

Service

Vänd dig till Service om du inte lyckas åtgärda felet. Vi hittar alltid en passande lösning också för att undvika onödiga uttryckningar av servicetekniker. Kontaktuppgifter för närmaste Service hittar du på baksidan av denna bruksanvisning eller i bifogade förteckning över Serviceställen. Vid kontakt, ange typnummer (E-Nr. = 1) och tillverkningsnummer (FD = 2) som du finner på typskylten **[31]** på maskinluckan.



Du kan lita på tillverkarens kompetens.

Vänd dig till oss. Försäkra dig om att reparationen utförs av utbildade servicetekniker som har tillgång till originalreservdelar.

* beroende på modell

Installation och anslutning

För att säkra en användning i vederbörlig ordning måste diskmaskinen anslutas på rätt sätt (av en fackman). Data för tillopp och avlopp samt de elektriska anslutningsvärdena måste motsvara de krävda kriterierna som de är nedskrivna i följande avsnitt resp. i monteringsanvisningen.

Vid monteringen, tänk på att utföra arbetsstegen i rätt ordning:

1. Kontroll vid leveransen
2. Installation
3. Avloppsanslutning
4. Dricksvattenanslutning
5. Elektrisk anslutning

Leveransens omfattning

Vid anmärkningar vänd dig till handlararen du köpt produkten från eller till vår serviceavdelning.

- Diskmaskin
- Bruksanvisning
- Monteringsanvisning
- Garanti*
- Monteringsmaterial
- Ångskydd*
- Gummiskydd*
- Nätkabel

* beroende på modell

Säkerhetsanvisningar

Beakta säkerhetsanvisningarna under "Vid installation".

Leverans

Diskmaskinen har genomgått en noggrann funktionskontroll på fabriken. Därifrån återstår små vattenfläckar i maskinen. De försvinner efter första diskningen.

Tekniska data

Vikt:

max. 60 kg

Spänning:

220–240 V, 50 Hz eller 60 Hz

Anslutningsvärde:

2,0–2,4 kW

Säkring:

10/16 A (UK 13A)

Effektförbrukning:

avstängd 0,10 W

icke avstängd 0,10 W

Vattentryck:

minst 0,05 MPa (0,5 bar), maximalt 1 MPa (10 bar). Vid högre vattentryck: Koppla en tryckreduceringsventil före maskinen.

Vattentillförsel:

minimum 10 liter/minut

Vattentemperatur:

kallvatten; vid varmvatten
max. temp. 60 °C.

Kapacitet:

12–15 kuvert (beroende på modell).

Uppställning

Nödvändiga inbyggnadsmått framgår av monteringsanvisningen. Ställ maskinen vågrätt med hjälp av de ställbara fötterna. Se till att underlaget är stadigt.

- Underbyggnads- och integrerade maskiner som senare används som fristående maskiner, måste säkras så att de inte kan tippa, t.ex. genom att man skruvar fast dem i väggen eller genom att man bygger in dem under en genomgående arbetsskiva, som är fastskruvad i angränsande skåp.
- Diskmaskinen kan utan vidare byggas in mellan trä- och plastväggar i en bänkrad.

Avloppsanslutning

1. Se installationsanvisningen för nödvändiga uppgifter. Montera i förekommande fall vattenlås med avloppsmuff.
2. Anslut avloppsslangen med hjälp av bifogade delar till vattenlåsets avloppsmuff.
Se till att avloppsslangen inte viks, kläms, förändras eller trasslar in sig och att inget täcklock i avloppet förhindrar avloppsvattnet från att rinna!

Dricksvattenanslutning

1. Anslut dricksvattenanslutningen till vattenkranen enligt monteringsanvisningen med hjälp av medföljande delar.
Se till att dricksvattenanslutningen inte viks, kläms eller trasslar in sig.
2. När man byter ut apparaten måste man alltid använda en ny vattentilloppsslang.

Vattentryck:

Minst 0,05 MPa (0,5 bar), maximalt 1 MPa (10 bar). Vid högre vattentryck: Koppla en tryckreduceringsventil framför apparaten.

Vattentillförsel:

Minimum 10 liter/minut

Vattentemperatur:

Kallvatten; vid varmvatten
max. temp. 60 °C.

Varmvattenanslutning *

* beroende på modell

Diskmaskinen kan anslutas till kall- eller varmvatten upp till max. 60 °C.

Varmvattenanslutning rekommenderas vid tillgång till energimässigt fördelaktig varmvattenberedning och lämplig installation, t.ex en solvärmeanläggning med cirkulationsledning.

Däriigenom sparas energi och tid.

Med inställningen varmvatten **R:0 1** kan du ställa in maskinen optimalt för användning med varmvatten.

Därvid rekommenderas en vattentemperatur (temperaturen på det inkommande vattnet) om minst 40 °C och högst 60 °C.

Varmvattenanslutning rekommenderas inte om vattnet bereds i en elektrisk varmvattenberedare.

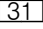

Inställning varmvatten:

1. Stäng luckan.
2. Slå på PÅ-/AV-omkopplaren **[1]**.
3. Håll programtangenten **[A]** intryckt och tryck in START-tangenten **[6]** tills sifferindikatorn visar **H:04**....
4. Släpp upp bägge tangenterna. Ljusindikatorn i tangenten **[A]** blinkar och i sifferindikatorn **[10]** lyser det från fabriken inställda värdet **H:04**.
5. Tryck upprepade gånger på programtangenten **[A]** tills det fabriksinställda värdet **R:00** visas i sifferindikatorn **[10]**.

Gör så här för att ändra inställningen:

1. Genom tryck på knappen **[C]** kan inställningen varmvatten stängas av **R:00** eller sättas på **R:0 1**.
2. Tryck på START-tangenten **[6]**. Inställningsvärdet är lagrat.

Elektrisk anslutning

- Maskinen får endast anslutas till växelström från 220 V till 240 V och 50 Hz eller 60 Hz via ett jordat vägguttag installerat enligt gällande föreskrifter. Se typskylten  beträffande säkring.
- Väggttaget måste finnas nära maskinen och vara lätt tillgängligt efter inbyggnaden. När väggttaget ska vara lätt tillgängligt efter inbyggnaden, måste det för att uppfylla tillämpliga säkerhetsföreskrifter kopplas via en allpolig brytare med minst 3 mm kontaktöppning.
- Ändringar i anslutningen får endast utföras av fackmän.
- En förlängning av nätanslutningskabeln får endast utföras av service.
- Vid användning av jordfelsbrytare får endast sådana med tecknet  användas. Endast dessa jordfelsbrytare uppfyller gällande föreskrifter.
- Diskmaskinen är utrustad med ett vattensäkerhetssystem. Tänk på att detta **bara** fungerar när maskinen är ansluten till elnätet.

Demontering

Beakta även här i vilken ordning arbetsstegen ska utföras.

1. Avskilj apparaten från elnätet.
2. Skruva av vattentillförseln.
3. Lossa avlopps- och dricksvattenanslutningen.
4. Lossa fastsättningsskruvarna till möbeldelarna.
5. Demontera sockeln om sådan finns.
6. Dra ut apparaten och dra försiktigt ut slangen.

Transport

Töm diskmaskinen och säkra lösa delar.

Maskinen måste tömmas på följande sätt:

1. Öppna vattenkranen.
2. Stäng luckan.
3. Slå på PÅ-/AV-omkopplaren 1.
4. Välj programmet med den högsta temperaturen.
I sifferindikatorn visas den beräknade programtiden.
5. Tryck på START-tangenten 6.
Programmet startar automatiskt.
6. Tryck efter ca 4 minuter på START-tangenten 6 tills sifferindikatorn visar 0:0 !.
Efter ca 1 minut visar sifferindikatorn 0:00.
7. Slå ifrån PÅ-/AV-omkopplaren 1.
8. Stäng vattenkranen, lossa tilloppslangen och låt vattnet rinna ut.

Transportera endast maskinen upprätt.
(så att inget restvatten kan komma in i maskinens styrutrustning och leda till felaktigt programförlopp).

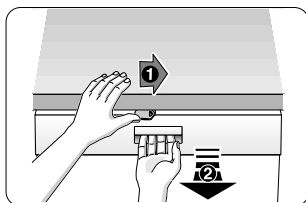
Frostsäkerhet

Om maskinen står i ett utrymme där det finns risk för frost (t.ex. sommarstuga), måste maskinen tömmas helt och hållet (se Transport).

Barnsäkring (lucklås) *



40



41



42

⚠ Varning

- 40 Aktivera barnsäkringen.
- 41 Öppna luckan med aktiverad barnsäkring.
- 42 Deaktivera barnsäkringen.

Stäng alltid diskmaskinsluckan helt och hållet när du lämnar diskmaskinen. Endast på detta sätt kan du skydda dina barn för möjliga faror.

Duschhuvud för bakplåtar *



Med hjälp av detta duschhuvud kan man diska stora plåtar eller galler samt tallrikar med en diameter större än 30 cm (gourmettallrikar, pastatallrikar, undertallrikar). Ta bort överkorgen och ställ in duschhuvudet enligt skissen ovan.

Ordna plåtarna som visas i figuren (max. 4 bakplåtar och 2 galler) för att diskstrålen ska nå alla delar.

Använd alltid diskmaskinen med överkorgen eller bakplåtsspolhuvud!

* endast vissa modeller

AQUA-STOP-löfte

sv

(bortfaller vid maskiner utan Aqua-Stop)

Utöver vanliga åtaganden enligt köpeavtalet och utöver vår apparatgaranti ersätter vi enligt följande villkor:

1. Uppstår vattenskada till följd av fel i Aqua-Stop-systemet, ersätter vi skadorna för privata brukare. För att garantera vattensäkerheten **måste** diskmaskinen anslutas till elnätet.
2. Detta ansvarslofte gäller under maskinens hela livslängd.
3. En förutsättning för att löftet ska gälla är att maskin med Aqua-Stop är rätt installerad och ansluten i enlighet med vår anvisning. Detta innefattar även fackmässigt installerad Aqua-Stop-förlängning (originaltillbehör). Vårt löfte gäller inte vid defekta tilloppsledningarna eller felaktig armatur fram till Aqua-Stop-anslutningen vid vattenkranen.
4. Maskiner med Aqua-Stop behöver i princip inte övervakas under gång och vattenkranen behöver inte stängas efter fullbordad diskning. Vattenkranen behöver endast stängas inför längre bortovaro, t.ex. en flera veckor lång semester.

BSH Hausgeräte GmbH
BSH-gruppen är varumärkeslicenstagare till Siemens AG

Carl-Wery-Straße 34
81739 München, Germany

Reparationsuppdrag och råd vid fel

S 0771 11 22 77 local rate

Olika länders kontaktuppgifter hittar du i bifogad förteckning över Serviceställen.

Internet: www.siemens-home.com



9000818219 sv (9407-1_*) 640MA