



Register your new Bosch now:  
[www.bosch-home.com/welcome](http://www.bosch-home.com/welcome)



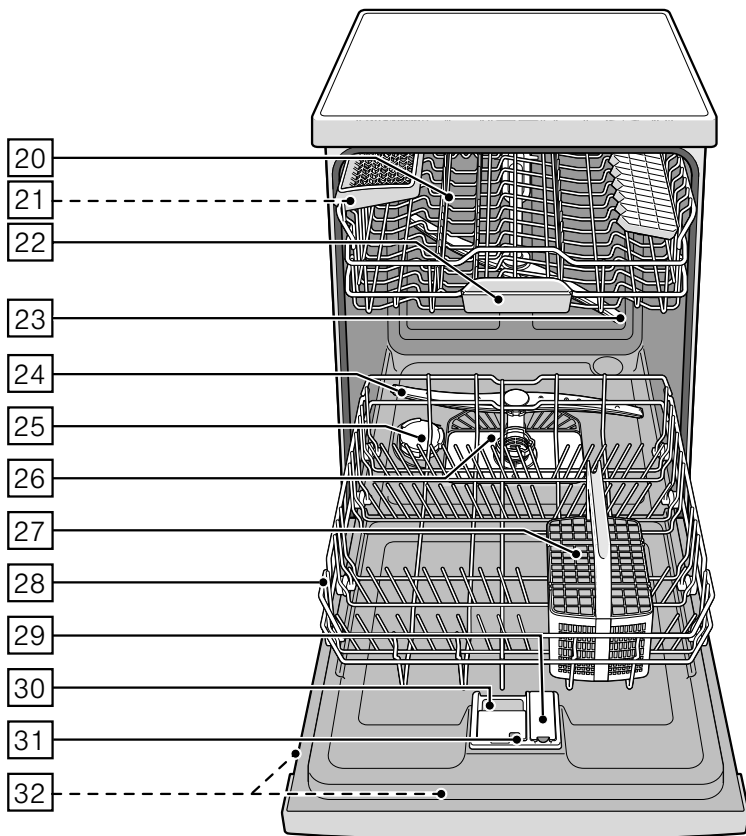
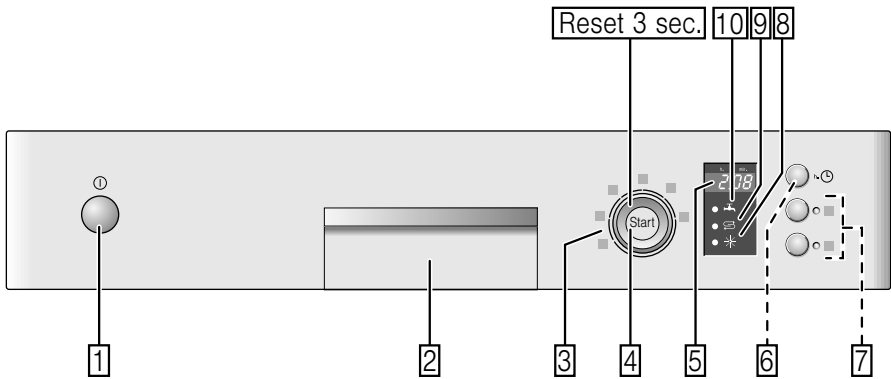
Mesin pencuci piring

SM...  
SB...



**BOSCH**

id Instruksi Pengoperasian




# Daftar Isi


 <b>Penggunaan yang sesuai</b> . . . . .	<b>5</b>	 <b>Piring gelas</b> . . . . .	<b>15</b>
 <b>Instruksi Keselamatan</b> . . . . .	<b>5</b>	Tidak cocok . . . . .	15
Sebelum anda mengoperasikan peralatan. . . . .	5	Cacat pada gelas dan barang pecah belah . . . . .	15
Pada pemasokan . . . . .	6	Memuati mesin . . . . .	15
Pada waktu melakukan instalasi. . . . .	6	Mengeluarkan peralatan makan. . . . .	15
Dalam penggunaan sehari-hari. . . . .	7	Cangkir dan gelas . . . . .	16
Penguncian pintu . . . . .	8	Panci. . . . .	16
Jika ada kerusakan . . . . .	8	Keranjang sendok garpu . . . . .	17
Bila membuang mesin . . . . .	8	Rak . . . . .	17
 <b>Melindungi lingkungan hidup</b> . . . . .	<b>10</b>	Pin yang dapat dilipat . . . . .	18
Kemasan . . . . .	10	Pemegang benda-benda kecil . . . . .	18
Mesin yang tidak digunakan lagi . . . . .	10	Rak untuk pisau . . . . .	18
 <b>Belajar kenal mesin</b> . . . . .	<b>10</b>	Menyetel ketinggian keranjang . . . . .	19
Panel kontrol. . . . .	10	 <b>Deterjen</b> . . . . .	<b>20</b>
Ruang dalam dari mesin . . . . .	11	Mengisikan deterjen . . . . .	21
 <b>Sistem pelunakan air/ garam spesial</b> . . . . .	<b>11</b>	Deterjen kombinasi. . . . .	22
Menyetel. . . . .	11	 <b>Ikhtisar program</b> . . . . .	<b>23</b>
Tabel kesadahan air. . . . .	12	Pilihan program. . . . .	24
Penggunaan garam spesial . . . . .	12	Petunjuk untuk lembaga uji. . . . .	24
Deterjen dengan komponen garam. . . . .	13	 <b>Fungsi tambahan</b> . . . . .	<b>24</b>
Mematikan pelunakan air . . . . .	13	Menghemat waktu (VarioSpeed). . . . .	24
 <b>Rinse aid</b> . . . . .	<b>13</b>	Setengah muatan . . . . .	24
Menyetel takaran rinse aid . . . . .	14	Higiene (Hygiene) . . . . .	25
Mematikan tampilan untuk menambahkan rinse aid . . . . .	14	IntensivZone . . . . .	25
		Mengeringkan ekstra . . . . .	25

 **Mengoperasikan mesin . . . . . 25**

Data-data program . . . . . 25  
Aquasensor . . . . . 25  
Hidupkan mesin . . . . . 26  
Penunjuk sisa waktu . . . . . 26  
Pemilihan pendahuluan waktu . . . . . 26  
Program tamat . . . . . 26  
Mati secara otomatis setelah program tamat . . . . . 27  
Matikan mesin . . . . . 27  
Menghentikan program . . . . . 27  
Menghentikan program . . . . . 28  
Merubah program . . . . . 28  
Pengeringan intensif . . . . . 28

 **Membersihkan dan maintenance . . . . . 29**

Keadaan menyeluruh dari mesin . . . 29  
Garam spesial dan rinse aid . . . . . 30  
Saringan-saringan . . . . . 30  
Lengan semprot-lengan semprot . . . 31

 **Ada storing, apa yang dilakukan? . . . . . 31**

Pompa air buangan . . . . . 32  
Tabel storing . . . . . 33

 **Customer Service . . . . . 42**

 **Memasang dan menyambungkan . . . . . 42**

Pasokan . . . . . 42  
Instruksi Keselamatan . . . . . 42  
Pasokan . . . . . 43  
Data teknis . . . . . 43  
Pemasangan . . . . . 43  
Sambungan air buangan . . . . . 43  
Sambungan air masuk . . . . . 44  
Sambungan air panas . . . . . 44  
Sambungan listrik . . . . . 45  
Membongkar mesin . . . . . 45  
Transpor . . . . . 46  
Pengamanan terhadap pembekuan (Mengosongkan mesin) . . . . . 46



## **Penggunaan yang sesuai**

- Alat ini dirancang untuk penggunaan rumah tangga dan lingkungan rumah tangga, bukan untuk bidang usaha.
- Gunakanlah mesin pencuci piring hanya untuk keperluan rumah tangga dan hanya untuk keperluan yang ditentukan: untuk mencuci peralatan makan rumah tangga.
- Mesin pencuci piring ini untuk digunakan pada ketinggian maksimum sebesar 4000 m di atas permukaan air laut.



## **Instruksi Keselamatan**

Peralatan ini dapat digunakan oleh anak-anak di atas 8 tahun dan orang-orang dengan cacat fisik, indera, atau mental, atau oleh orang-orang yang kurang pengalaman atau pengetahuan jika mereka diawasi atau diberikan petunjuk tentang cara menggunakan peralatan dengan aman dan memahami bahayanya oleh orang yang bertanggung jawab atas keselamatan mereka .

Anak-anak tidak boleh bermain dengan, di atas, atau di sekitar peralatan. Anak-anak tidak boleh membersihkan peralatan atau melakukan pemeliharaan umum kecuali mereka berusia di atas 8 tahun dan diawasi. Jauhkan anak-anak berusia di bawah 8 tahun dari peralatan dan kabel daya.

### **Sebelum anda mengoperasikan peralatan**

Bacalah Instruksi Pengoperasian dan Pemasangan dengan seksama! Instruksi ini memberikan informasi yang penting tentang cara pemasangan, pengoperasian, dan perawatan peralatan.

Simpanlah semua dokumen untuk penggunaan di masa depan atau untuk pemilik berikutnya.

Instruksi Pengoperasian dapat Anda unduh secara gratis dari website kami. Alamat internet yang bersangkutan tertera pada halaman belakang dari instruksi pengoperasian ini.

## **Pada pemasokan**

1. Periksa segera kemasan dan mesin pencuci piring, apakah menjadi cacat selama transpor. Janganlah mengoperasikan mesin yang cacat, melainkan hubungi dan bicarakan dengan pihak pemasok.
2. Kami minta supaya bahan kemasan dibuang sesuai dengan peraturan yang berlaku.
3. Janganlah memberikan kemasan dan bagian-bagiannya kepada anak-anak yang bermain. Ada bahaya terjadinya mati lemas oleh kardus lipatan dan lembaran plastik.

## **Pada waktu melakukan instalasi**

- Perhatikanlah supaya bagian belakang dari mesin pencuci piring setelah instalasi tidak dapat dicapai secara langsung (supaya permukaan yang panas tidak terjangkau).
- Lakukanlah pemasangan dan penyambungan sesuai dengan instruksi untuk instalasi dan pemasangan.
- Pada waktu melakukan instalasi, mesin pencuci piring tidak boleh mempunyai hubungan dengan jaringan listrik.

- Perhatikanlah bahwa sistem hantaran arde dari instalasi listrik rumah memenuhi persyaratan.
- Ketentuan hubungan ke jaringan listrik harus sesuai dengan data-data yang tercantum pada label tipe mesin [32] dari mesin pencuci piring.
- Jika saluran listrik dari mesin ini rusak, saluran harus digantikan dengan saluran yang cocok.  
Untuk menghindarkan keadaan yang membahayakan, kabel ini hanya boleh dibeli melalui Customer Service kami.
- Jika mesin pencuci piring dipasangkan di dalam almari yang tinggi, mesin harus dikencangkan sesuai instruksi.
- Jika mesin pencuci piring dipasangkan di bawah atau di atas mesin rumah tangga lainnya, informasi terkait pemasangan dalam kombinasi dengan mesin pencuci piring yang tertera di dalam instruksi untuk pemasangan masing-masing mesin rumah tangga, mutlak harus ditaati.
- Selain itu instruksi untuk pemasangan mesin pencuci piring juga harus ditaati, untuk menjamin supaya semua mesin beroperasi secara aman.

- Jika tidak tersedia informasi terkait cara pemasangan ini atau jika di dalam instruksi untuk pemasangan tidak ada penjelasannya, Anda harus menghubungi produsen dari mesin-mesin terkait, supaya terjamin bahwa mesin pencuci piring boleh dipasang di atas atau di bawah mesin-mesin tersebut.
- Jika Anda tidak mendapat informasi dari produsen-produsen, Anda tidak diizinkan untuk memasang mesin pencuci piring di atas atau di bawah mesin-mesin tersebut.
- Jika anda memasang satu alat micro wave di atas mesin pencuci piring, alat micro wave bisa menjadi rusak.
- Pasangkan mesin-mesin built in atau integratable dalam perabot dapur hanya di bawah pelat yang tidak bersambungan, yang dikencangkan dengan sekrup pada almari bersebelahan, supaya berdirinya teguh.
- Janganlah menempatkan mesin di dekat sumber pemanasan (pemanasan ruang, sumber panas, perapian atau alat-alat lain yang menghasilkan panas) dan jangan memasang mesin di bawah cooktop.
- Perhatikan bahwa sumber panas (misalnya instalasi pemanas/instalasi air panas) atau komponen perangkat yang panas dapat melelehkan isolasi kabel listrik mesin pencuci piring. Jangan sampai kabel listrik mesin pencuci piring kontak dengan sumber panas atau komponen perangkat yang panas.
- Setelah mesin dipasang, steker jaringan harus mudah tercapai.  
(Lihat Sambungan listrik)
- Pada beberapa model: Di dalam rumahan dari bahan sintetik pada sambungan air ada pentil listrik, di dalam selang air masuk ada saluran-saluran listrik. Janganlah memotong selang ini sampai putus dan janganlah mencelupkan rumahan dari bahan sintetik ke dalam air.

### **Dalam penggunaan sehari-hari**

Perhatikanlah Instruksi Keselamatan atau Instruksi Penggunaan yang tercantum pada kemasan dari deterjen dan rinse aid.

## **Kunci pengaman anak (child safety lock) (penguncian pintu) \***

Penjelasan tentang kunci keamanan anak ada di belakang dalam sampul.

\* tergantung model

## **Jika ada kerusakan**

- Reparasi dan tindakan lainnya hanya boleh dilakukan oleh orang yang ahli. Sebelum melakukannya, sambungan listrik harus diputuskan. Cabut steker jaringan atau matikan sekering. Tutup keran air.
- Jika ada cacat, khususnya pada panel kontrol (retakan, lubang, tombol yang patah) atau fungsi pintu tidak mulus, mesin tidak boleh dioperasikan lagi. Cabut steker atau matikan sekering. Tutup keran air, hubungi Customer Service.

## **Bila membuang mesin**

1. Mesin-mesin yang tidak digunakan lagi harus segera dijadikan tidak berfungsi, supaya tidak dapat terjadi kecelakaan dengannya.
2. Upayakan supaya mesin dibuang sesuai peraturan yang berlaku.

## **Peringatan Bahaya terjadinya cedera!**

- Sebaiknya mesin pencuci piring hanya dibuka untuk waktu yang singkat untuk mengisikan atau mengeluarkan peralatan makan, untuk menghindarkan terjadinya cedera, misalnya karena tersandung.
- Pisau dan peralatan makan lainnya yang berujung tajam harus ditempatkan dengan pujuk ke bawah di dalam keranjang sendok garpu atau diatur secara mendatar pada rak pisau \*.
- Janganlah duduk atau berdiri pada pintu mesin yang terbuka.
- Pada mesin-mesin freestanding, perhatikanlah supaya keranjang-keranjang tidak dimuati terlalu berat.
- Jika mesin tidak ditempatkan di antara perabot, jadi satu sisi samping dari mesin mudah dicapai, bidang engsel pintu di sisi samping harus ditutupi berdasarkan alasan keamanan (ada bahaya terjadinya cedera). Penutup-penutup ini dapat dibeli sebagai aksesoris khusus di Customer Service atau agen penjual.

\* tergantung model



### Peringatan

#### **Bahaya karena bisa terjadi ledakan!**

Janganlah menambahkan tiner di dalam ruang dalam dari mesin. Ada bahaya terjadinya ledakan.

### Peringatan

#### **Bahaya kena air panas!**

Selama program jalan, buka pintu dengan hati-hati. Ada bahaya air yang panas menyembrot keluar dari mesin.

### Peringatan

#### **Bahaya bagi anak-anak!**

- Jika ada, gunakan kunci keamanan anak (child safety lock). Penjelasan yang rinci anda dapatkan di belakang dalam sampul.
- Janganlah mengizinkan anak-anak bermain dengan mesin atau mengoperasikan mesin.
- Jauhkan anak-anak dari deterjen dan rinse aid. Bahan-bahan ini dapat mengakibatkan kebakaran kimia di dalam mulut, tenggorokan dan mata atau mengakibatkan mati lemas.
- Jauhkan anak-anak dari mesin pencuci piring yang terbuka. Di dalam mesin pencuci piring mungkin ada benda-benda kecil yang dapat tertelan oleh anak-anak, dan air di dalamnya bukan air minum, mungkin air masih mengandung sisa deterjen.
- Perhatikanlah supaya anak-anak tidak menjangkau ke penadah deterjen bentuk tablet [22]. Jari yang kecil bisa terjepit di celah-celah panjang yang sempit.
- Jika mesin dipasangkan dalam perabot yang tidak berdiri pada ubin, pada waktu membuka dan menutup pintu mesin, perhatikanlah supaya anak-anak tidak terjepit atau terhimpit di antara pintu mesin dan pintu perabot yang berada di bawahnya.
- Anak-anak bisa terjebak di dalam mesin dan tidak bisa keluar (bahaya mati lemas) atau dalam keadaan bahaya lainnya. Oleh karena itu, pada mesin-mesin yang tidak digunakan lagi: cabut steker dari stopkontak, potongkan kabelnya dan buangkannya. Rusakkan selot pintu sedemikian, sehingga pintu tidak bisa menutup.



## Melindungi lingkungan hidup

Bahan kemasan mesin yang baru dan mesin yang tua mengandung bahan mentah yang berharga dan bahan-bahan yang dapat didaur ulangkan.

Buangkan komponen-komponen secara terpisah menurut jenis bahannya.

Terkait jalur pembuangan yang aktuil, anda dapat minta penjelasan dari agen penjualan atau dari pemerintah desa atau kota.

### Kemasan

Semua komponen dari bahan sintetik dari mesin ditandai dengan kependekan sesuai dengan norma internasional (mis. „PS“ polystyrene). Dengan demikian bahan sintetik dari mesin yang dibuang dapat disortir menurut jenisnya dan didaur ulangkan.

Perhatikanlah instruksi keselamatan dalam bab „Pada pemasokan“.

### Mesin yang tidak digunakan lagi

Perhatikanlah instruksi keselamatan yang tercantum dalam bab „Bila membuang mesin“.



Mesin ini diberi label sesuai dengan peraturan Eropa 2012/19/EU tentang alat-alat elektrik dan elektronika yang tidak dipakai lagi (waste electrical and electronic equipment – WEEE). Peraturan ini mengatur pengembalian dan pendaur ulangan alat-alat yang tidak dipakai lagi, yang berlaku di seluruh UE.



## Belajar kenal mesin

Gambar-gambar dari panel kontrol dan ruang dalam dari mesin pencuci piring ada di depan dalam sampul.

Terkait masing-masing elemen dirujuk pada teks.

### Panel kontrol

- 1 Tombol ON/OFF
- 2 Pembuka pintu
- 3 Tombol pemilih program
- 4 Tombol START
- 5 Tampilan angka
- 6 Pemilihan pendahuluan waktu \*
- 7 Fungsi tambahan \*\*
- 8 Tampilan untuk menambahkan rinse aid
- 9 Tampilan untuk menambahkan garam
- 10 Tampilan „Periksa keberadaan air masuk“

\* tergantung model

\*\* Jumlah tergantung dari model

## Ruang dalam dari mesin

- [20] Keranjang atas
  - [21] Rak untuk pisau \*
  - [22] Penadah deterjen bentuk tablet
  - [23] Lengan semprot atas
  - [24] Lengan semprot bawah
  - [25] Wadah untuk garam spesial
  - [26] Saringan-saringan
  - [27] Keranjang sendok garpu
  - [28] Keranjang bawah
  - [29] Dispenser untuk rinse aid
  - [30] Kotak deterjen
  - [31] Grendel untuk menutup kotak deterjen
  - [32] Label tipe mesin
- \* tergantung model

## Sistem pelunakan air/ garam spesial

Untuk hasil cuci yang baik, mesin pencuci piring membutuhkan air yang lunak, artinya yang tidak mengandung mineral, air keras mengakibatkan adanya sisa mineral berwarna putih pada peralatan makan dan ruang dalam dari mesin.

Air keran dengan kesadahan air di atas 7° dH (1,2 mmol/l) harus dijadikan lunak. Ini dilakukan dengan garam spesial (bukan garam dapur) di dalam sistem pelunakan air dari mesin pencuci piring.

Penyetelannya, yaitu takaran garam spesial yang dibutuhkan, tergantung dari kesadahan air keran di tempat anda (lihat tabel kesadahan air berikut).

### Menyetel

Takaran garam dapat disetelkan dari **H:00** sampai **H:07**.

Pada nilai penyetelan **H:00** tidak dibutuhkan garam.

1. Carikan informasi tentang tingkat kesadahan air keran di tempat anda. Perusahaan pengada air dapat membantu anda.
2. Nilai penyetelan dapat dilihat di tabel kesadahan air berikut.
3. Tutup pintu.

## id Sistem pelunakan air/garam spesial

4. Hidupkan tombol ON/OFF [1].
5. Tekan tombol START [4] dan tahan tekanan.
6. Tombol pemilih program [3] diputar sampai tampilan angka [5] menunjukkan *H:0...*
7. Lepaskan tombol.  
Pada tampilan angka [5] nilai *H:04* yang disetelkan oleh pabrik, menyala.

### Untuk merubah penyetelan:

1. Tombol pemilih program [3] diputar sampai nilai yang dikehendaki tampil pada tampilan angka [5].
2. Tekan tombol START [4].  
Nilai yang disetelkan, disimpan.

## Tabel kesadahan air

Nilai kesadahan air °dH	Rentang kesadahan	mmol/l	Nilai penyetelan pada mesin
0-6	lunak	0-1,1	H:00
7-8	lunak	1,2-1,4	H:01
9-10	medium	1,5-1,8	H:02
11-12	medium	1,9-2,1	H:03
13-16	medium	2,2-2,9	H:04
17-21	keras	3,0-3,7	H:05
22-30	keras	3,8-5,4	H:06
31-50	keras	5,5-8,9	H:07

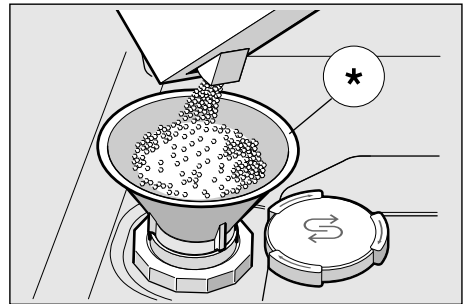
## Penggunaan garam spesial

Menambahkan garam harus selalu dilakukan tepat sebelum menghidupkan mesin. Dengan demikian larutan garam yang tertumpah pada waktu mengisi, segera dibilas dan tidak terjadi korosi di ruang dalam dari mesin.

1. Buka tutup berulir dari wadah garam [25].
2. Isikan air ke dalam wadah (hanya perlu dilakukan sebelum mengoperasikan mesin pertama kali).
3. Kemudian tambahkan garam spesial (**bukan garam dapur atau dalam bentuk tablet**).

Pada waktu ini air dipindahkan dan mengalir keluar.

Segera setelah tampilan untuk menambahkan garam [9] di panel kontrol menyala, garam spesial harus ditambahkan.



\* tergantung model

## Penggunaan deterjen dengan komponen garam

Jika digunakan deterjen kombinasi yang mengandung komponen garam, biasanya hingga kesadahan air sebesar 21° dH (37° fH, 26° Clarke, 3,7 mmol/l), garam spesial tidak perlu ditambahkan. Pada kesadahan air di atas 21° dH, pada penggunaan ini juga harus ditambahkan garam spesial.

## Matikan tampilan untuk menambahkan garam/ melunakkan air

Jika tampilan untuk menambahkan garam **[9]** mengganggu (misalnya jika digunakan deterjen kombinasi dengan komponen garam), tampilan dapat dimatikan.

- Lakukan seperti yang dijelaskan dalam bab „Menyetel sistem pelunakan air“ dan setelkan pada nilai **4:00**.

Dengan demikian sistem pelunakan air dan tampilan untuk menambahkan garam dimatikan.

### **⚠ Perhatian**

**Jangan sekali-kali** mengisikan deterjen ke dalam wadah untuk garam spesial. Hal ini merusakkan sistem pelunakan air dari mesin.

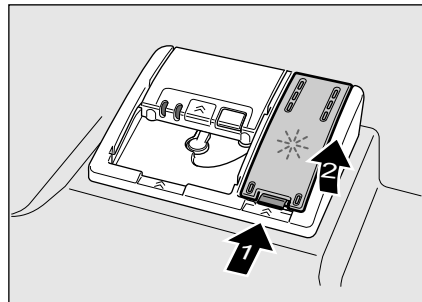
## Rinse aid

Jika tampilan untuk menambah rinse aid **[8]** di panel kontrol menyala, persediaan rinse aid di dalam mesin masih cukup untuk 1 – 2 pencucian. Rinse aid harus ditambahkan.

Rinse aid dibutuhkan supaya peralatan makan tidak bernoda dan gelas bening. Gunakanlah hanya rinse aid untuk mesin pencuci piring untuk rumah tangga.

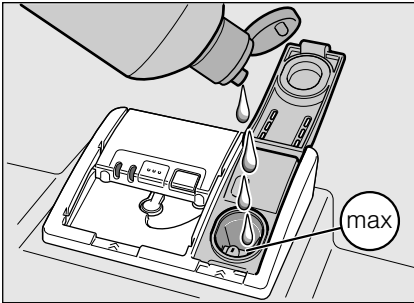
Deterjen kombinasi yang mengandung komponen rinse aid hanya dapat digunakan sampai kesadahan air 21° dH (37° fH, 26° Clarke, 3,7 mmol/l). Jika kesadahan air di atas 21° dH, dalam hal ini juga harus ditambahkan rinse aid.

1. Buka dispenser **[29]** dengan cara menekan lidah pada penutup dan kemudain angkatkannya.



## id Rinse aid

2. Tuangkan rinse aid hati-hati sampai tanda maks. pada bukaan untuk mengisi.



3. Tutup penutup sampai terdengar bunyi mengancing.
4. Rinse aid yang tertumpah bila perlu dihilangkan dengan menggunakan lap, supaya pada pencucian berikutnya tidak terjadi busa yang terlalu banyak.

## Menyetel takaran rinse aid

Takaran rinse aid dapat disetelkan dari  $r:00$  sampai  $r:06$ . Setelkan takaran rinse aid pada  $r:05$  untuk hasil pengeringan yang sangat bagus. Oleh pabrik tingkatan  $r:05$  yang disetelkan.

Ubah takaran rinse aid, jika pada peralatan makan ada bintik-bintik (setelkan tingkatan lebih rendah) atau noda-noda bekas air (setelkan tingkatan lebih tinggi).

1. Tutup pintu.
2. Hidupkan tombol ON/OFF  1.

3. Tekan tombol START  4 dan tahan tekanan.
4. Tombol pemilih program  3 diputar sampai tampilan angka  5 menunjukkan  $r:0$ ....
5. Lepaskan tombol.  
Pada tampilan angka  5 nilai  $r:05$  yang disetelkan oleh pabrik, menyala.

### Untuk merubah penyetelan:

1. Tombol pemilih program  3 diputar sampai nilai yang dikehendaki tampil pada tampilan angka  5.
2. Tekan tombol START  4.  
Nilai yang disetelkan, disimpan.

## Mematikan tampilan untuk menambahkan rinse aid

Jika tampilan untuk menambahkan rinse aid  8 mengganggu (mis. jika digunakan deterjen kombinasi yang mengandung komponen rinse aid), tampilan dapat dimatikan.

- Lakukan apa yang dijelaskan dalam bab „Menyetel takaran rinse aid“ dan setelkan pada nilai  $r:00$ .

Dengan demikian tampilan untuk menambahkan rinse aid  8 dimatikan.



## Piring gelas

### Tidak cocok

- Sendok garpu dan peralatan makan yang terbuat dari kayu.
- Gelas hiasan yang halus, peralatan makan hasil kerajinan tangan dan yang antik. Benda hiasan ini tidak tahan dicuci di dalam mesin pencuci piring.
- Benda-benda plastik yang tidak tahan panas.
- Peralatan makan yang terbuat dari tembaga dan timah.
- Peralatan makan yang kotor karena dilengketi abu, lilin, lemak atau cat.

Hiasan pada gelas, benda-benda dari aluminium dan perak bisa luntur atau menjadi putih jika dicuci. Juga beberapa jenis gelas (mis. benda-benda dari gelas kristal) bisa menjadi keruh setelah sering kali dicuci.

### Cacat pada gelas dan barang pecah belah

#### Penyebabnya:

- Jenis gelas dan proses produksi gelas.
- Campuran kimia dari deterjen.
- Suhu air dari program mencuci.

#### Saran:

- Gunakanlah hanya gelas dan barang tembikar yang menurut produsennya tahan dicuci di dalam mesin pencuci piring.
- Gunakan deterjen yang ditandai sebagai deterjen yang tidak merusak peralatan makan.
- Setelah program tamat, keluarkan gelas dan sendok garpu dari mesin pencuci piring sesegera mungkin.

## Memuati mesin

1. Hilangkan sisa makanan potongan besar. Peralatan makan tidak perlu dibilas dengan air sebelumnya.
2. Peralatan makan ditempatkan sedemikian, sehingga
  - berkedudukan tegak kencang dan tidak bisa terguling,
  - semua bejana ditempatkan dengan bagian terbuka menghadap ke bawah,
  - benda-benda dengan lengkungan atau lekukan ditempatkan miring, supaya air dapat mengalir ke bawah,
  - peralatan makan tidak menghalangi putaran kedua lengan semprot [23] dan [24].

Peralatan makan yang sangat kecil sebaiknya tidak dicuci di dalam mesin, karena mudah terjatuh dari keranjang-keranjang.

## Mengeluarkan peralatan makan

Untuk menghindarkan terjadinya tetesan air dari keranjang atas yang jatuh pada peralatan makan di keranjang bawah, kami sarankan untuk mengeluarkan isi mesin dari bawah ke atas.

Barang pecah belah yang panas tidak tahan benturan! Oleh karena itu setelah program tamat, biarkannya di dalam mesin pencuci piring, sampai anda dapat memegangnya dengan baik.

#### Petunjuk

Setelah program tamat, mungkin masih ada tetesan air di ruang dalam dari mesin. Hal ini tidak mempengaruhi pengeringan peralatan makan.

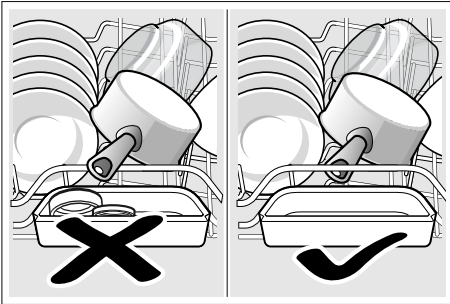
## Cangkir dan gelas

Keranjang atas [20]



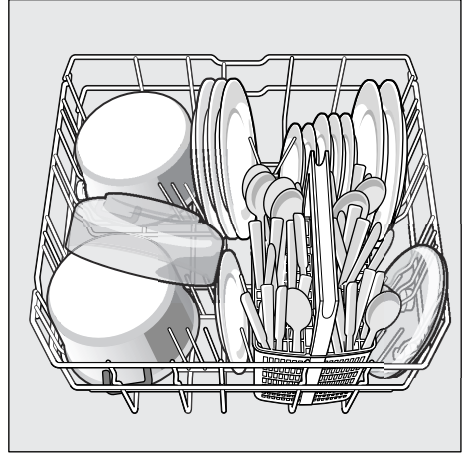
### Petunjuk

Perhatikanlah supaya tidak ada peralatan makan yang berada di atas penadah deterjen bentuk tablet [22]. Ini dapat memblok tutup dari kotak deterjen [30].



## Panci

Keranjang bawah [28]



### Tip

Peralatan makan yang sangat kotor (panci-panci) sebaiknya ditempatkan di keranjang bawah. Hasil mencuci lebih baik karena tekanan semprotan yang lebih tinggi.

### Tip

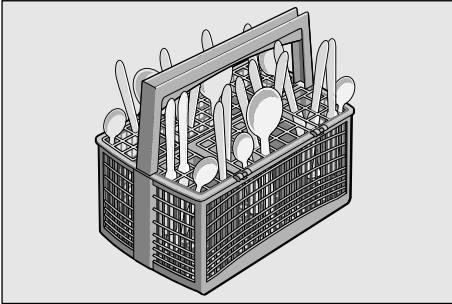
Contoh lainnya untuk cara mengisi mesin pencuci piring anda secara optimal, anda dapatkan pada situs kami sebagai download cuma-cuma. Alamat internet yang bersangkutan tertera pada halaman belakang dari instruksi pengoperasian ini.



## Keranjang sendok garpu

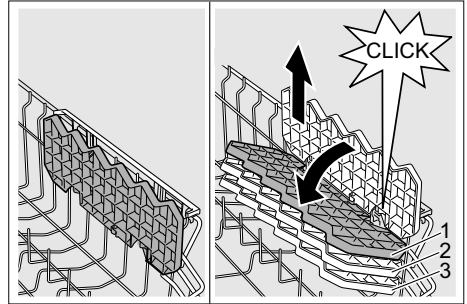
Sendok, garpu dan pisau dimasukkan tanpa harus disortir, akan tetapi dengan sisi yang tajam menghadap ke bawah.

Untuk menghindarkan terjadinya cedera, tempatkan peralatan makan yang panjang dan runcing dan pisau pada rak untuk pisau.



## Rak \*

Rak dan ruang di bawahnya dapat digunakan untuk menempatkan cangkir dan gelas yang kecil atau untuk peralatan makan yang besar, misalnya irus atau centong. Jika tidak digunakan, rak dapat dibalikkan ke atas.

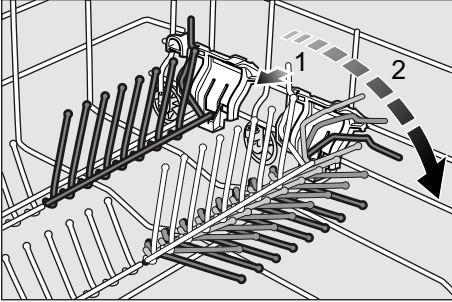


\* Tergantung model, ketinggian dapat disetelkan pada 3 tingkatan. Untuk melakukannya, pertama rak ditempatkan secara vertikal dan ditarik ke atas, kemudian dimiringkan sedikit dan digeserkan ke bawah ke ketinggian yang diperlukan (1, 2, atau 3) dan dibiarkan mengancing, yaitu terdengar bunyi klik dengan jelas.

### Pin yang dapat dilipat \*

\* tergantung model

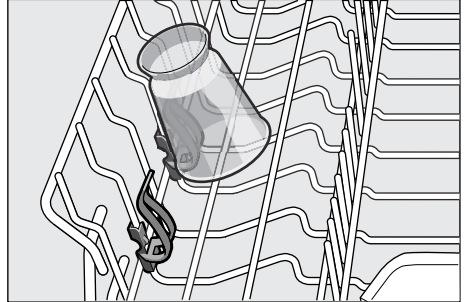
Pin-pin dapat dilipat, supaya panci, pinggan dan gelas dapat diatur dengan baik.



### Pemegang benda-benda kecil \*

\* tergantung model

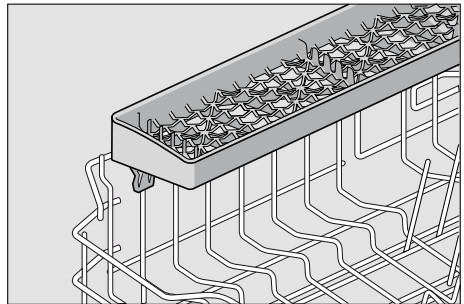
Dengan alat ini barang plastik yang ringan, misalnya cangkir, tutup dsb. dapat dikencangkan.



### Rak untuk pisau \*

\* tergantung model

Pisau yang panjang dan peralatan makan lainnya dapat ditempatkan secara mendatar.



## Menyetel ketinggian keranjang \*

\* tergantung model

Ketinggian keranjang atas [20] dapat disetelkan sesuai kebutuhan, untuk mendapatkan tempat di keranjang atas atau keranjang bawah untuk peralatan makan yang lebih tinggi.

### Ketinggian mesin 81,5 cm

	Keranjang atas	Keranjang bawah
Tingkatan 1 ø maks.	22 cm	30 cm
Tingkatan 2 ø maks.	24,5 cm	27,5 cm
Tingkatan 3 ø maks.	27 cm	25 cm

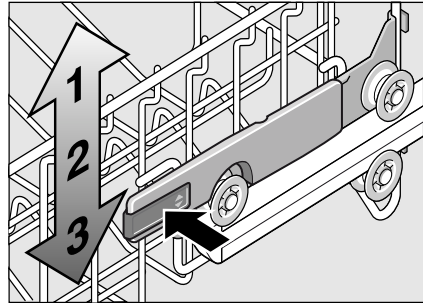
### Ketinggian mesin 86,5 cm

	Keranjang atas	Keranjang bawah
Tingkatan 1 ø maks.	24 cm	33 cm
Tingkatan 2 ø maks.	26,5 cm	30,5 cm
Tingkatan 3 ø maks.	29 cm	28 cm

Tergantung dari corak keranjang atas pada model mesin anda, pilih salah satu dari dua cara bertindak berikut:

## Keranjang atas dengan tuas-tuas di samping

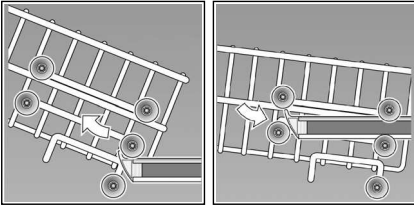
1. Tarik keluar keranjang atas [20].
2. Untuk **menurunkan**, tekan berturutan kedua tuas kiri dan kanan di bagian luar dari keranjang ke dalam. Pada waktu yang sama, pegang keranjang di samping pada pinggir atas, supaya keranjang tidak tiba-tiba jatuh ke bawah.



3. Untuk **mengangkat**, pegang keranjang di samping pada pinggir atas dan angkatkannya ke atas.
4. Sebelum anda mendorong masuk keranjang, periksalah apakah keranjang pada kedua sisi berada pada **ketinggian yang sama**. Jika tidak, pintu mesin tidak dapat ditutup dan lengan semprot atas tidak mempunyai sambungan ke peredaran air.

## Keranjang atas dengan pasangan rol atas dan bawah

1. Tarik keluar keranjang atas [20].
2. Keluarkan keranjang atas dan gantungkannya kembali pada rol-rol atas (tingkatan 3) atau bawah (tingkatan 1).



## Deterjen

Anda dapat menggunakan deterjen untuk mesin pencuci piring dalam bentuk tablet, bubuk atau cair, tetapi jangan sekali-kali menggunakan deterjen untuk mencuci dengan tangan. Jika digunakan deterjen bentuk bubuk atau cair, takaran setiap kali dapat disesuaikan dengan tingkat pencemaran. Deterjen bentuk tablet mengandung semua bahan untuk setiap fungsi dalam jumlah yang memadai. Deterjen efektif, modern memakai sebagian besar komposisi basa rendah dengan enzim. Enzim-enzim menetralkan kanji dan melarutkan zat putih telur. Untuk membersihkan noda berwarna (misalnya teh, kecap), biasanya digunakan pemutih berbasis oksigen.

### Petunjuk

Untuk mencapai hasil yang bagus, taatilah instruksi yang tercantum pada kemasan dari deterjen! Jika anda hendak menanyakan sesuatu, kami sarankan supaya anda menghubungi Customer Service dari produsen deterjen.

**⚠ Peringatan** – Perhatikanlah Instruksi Keselamatan atau Instruksi Penggunaan yang tercantum pada kemasan dari deterjen dan rinse aid.

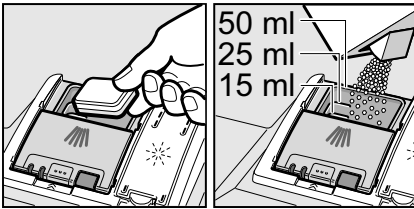
## Mengisikan deterjen

1. Jika kotak deterjen [30] masih tertutup, gunakan grendel [31] untuk membukanya.

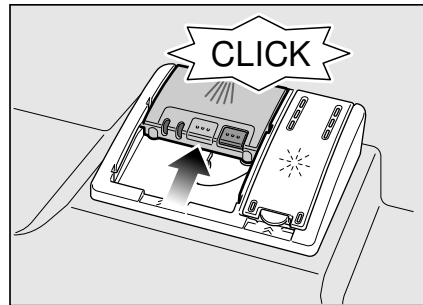
Isikan deterjen ke dalam kotak deterjen [30] yang kering (tablet ditempatkan mendatar dan tidak meninggi). Takaran: lihat instruksi produsen deterjen yang tertera pada kemasan.

Tanda pembagian takaran di dalam kotak deterjen [30] membantu anda untuk mengisikan deterjen bentuk bubuk atau cair dalam takaran yang betul.

Biasanya 20 ml – 25 ml sudah cukup untuk pencemaran normal. Jika digunakan deterjen bentuk tablet, satu sudah cukup.



2. Tutup dari kotak deterjen ditutup dengan cara menggeserkan ke atas sampai kunci mengancing.



Kotak deterjen membuka secara otomatis pada waktu yang paling tepat, tergantung dari program. Deterjen bentuk bubuk atau cair terbagi di dalam mesin dan melarut, tablet jatuh ke dalam penadah tablet dan melarut secara teratur.

### Tip

Jika peralatan makan yang dicuci tidak begitu kotor, biasanya deterjen yang digunakan bisa lebih sedikit daripada takaran yang dianjurkan.

Deterjen dan bahan perawat mesin yang cocok dapat dibeli secara online melalui situs kami atau melalui Customer Service (lihat halaman belakang).

## Deterjen kombinasi

Selain deterjen yang biasa (tunggal), masih ada banyak produk dengan fungsi-fungsi tambahan. Produk-produk ini selain mengandung deterjen, sering mengandung rinse aid dan bahan pengganti garam (3in1) dan tergantung kombinasi (4in1, 5in1, dsb.) ada komponen-komponen tambahan, misalnya pelindung bahan gelas atau bahan pembuat baja putih mengkilap. Deterjen kombinasi hanya berfungsi sampai tingkat kesadahan air tertentu (biasanya 21°dH). Di atas ambang batas ini harus ditambahkan garam spesial dan rinse aid.

Jika digunakan deterjen kombinasi, program pencucian secara otomatis melakukan penyesuaian, sehingga selalu tercapai hasil pencucian dan pengeringan yang paling baik.

**⚠ Peringatan – Janganlah** menempatkan benda-benda kecil yang dicuci ke dalam penadah deterjen bentuk tablet [22]; hal ini menghalangi tablet larut secara rata.

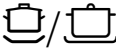


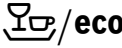
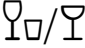
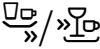

**⚠ Peringatan –** Jika setelah mesin distart, anda hendak menambahkan peralatan makan ke dalam mesin, **janganlah** menggunakan penadah deterjen bentuk tablet [22] sebagai pegangan keranjang atas. Mungkin tablet sudah berada di dalam penadah ini dan anda bisa terkena pada tablet yang telah melarut.

## Petunjuk-Petunjuk

- Hasil pencucian dan pengeringan yang optimal anda dapatkan dengan menggunakan deterjen tunggal ditambah dengan penggunaan garam spesial dan rinse aid yang tidak dijadikan satu.
- Pada program yang singkat bisa jadi deterjen bentuk tablet berdasarkan sifat melarut yang berbeda, mungkin tidak bisa berfungsi dengan baik dan bisa jadi ada sisa deterjen yang belum larut pada benda yang dicuci. Untuk program-program ini, deterjen bentuk bubuk lebih cocok.
- Pada program „Intensif“ (di beberapa model mesin) takaran satu tablet sudah cukup. Jika anda menggunakan deterjen bentuk bubuk, anda dapat menambah sedikit deterjen pada bagian dalam dari pintu mesin.
- Meskipun tampilan untuk menambahkan rinse aid dan/atau garam menyala, program pencucian dengan menggunakan deterjen kombinasi berjalan dengan mulus.
- Jika digunakan deterjen dengan lapisan pelindung yang larut dalam air: peganglah lapisan pelindung dengan tangan yang kering dan masukkan deterjen ke dalam kotak deterjen yang kering sama sekali, jika tidak, bisa terjadi pelekatan.
- Jika anda menggunakan deterjen kombinasi, kemudian berganti menggunakan deterjen tunggal, perhatikanlah supaya sistem pelunakan air dan takaran rinse aid harus disetelkan pada nilai yang cocok.


**Ikhtisar program**

**Ikhtisar ini menggambarkan jumlah maks. dari program yang dapat dipilih. Program yang bersangkutan dan urutannya dapat anda lihat pada panel kontrol.**

Jenis peralatan makan	Jenis pencemaran	Program	Fungsi tambahan yang dapat dipilih	Proses program
Panci, wajan, piring gelas dan sendok garpu yang tidak halus	sisa makanan yang sangat melekat, gosong atau kering, mengandung kanji atau zat putih telur	 Intensif 70°	semua	Pra bilas Mencuci 70° Bilas sela Bilas akhir 65° Mengeringkan
		 Auto 45° - 65°	semua	Dioptimalkan dengan sensor sesuai dengan tingkat pencemaran.
piring, gelas, sendok, garpu bercampuran	sisa makanan yang agak kering, yang lazim untuk rumah tangga	 Auto 45° - 65°	semua	Dioptimalkan dengan sensor sesuai dengan tingkat pencemaran.
		 Eco 50°	semua	Pra bilas Mencuci 50° Bilas sela Bilas akhir 65° Mengeringkan
piring, gelas, sendok garpu yang halus, plastik dan gelas yang tidak tahan panas	sisa makanan yang tidak melengket dan baru ada	 Lembut 40°	IntensivZone Menghemat waktu Setengah muatan Mengeringkan ekstra	Pra bilas Mencuci 40° Bilas sela Bilas akhir 55° Mengeringkan
		 Cepat 45°	Mengeringkan ekstra	Mencuci 45° Bilas sela Bilas akhir 55°
semua jenis peralatan makan	membilas dengan air dingin, mencuci sela	 Pra bilas	tidak ada	Pra bilas

## Pilihan program

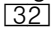
Anda dapat memilih program yang cocok untuk setiap jenis peralatan makan yang akan dicuci dan keadaan pencemarannya.

## Petunjuk untuk lembaga uji

Lembaga uji mendapat petunjuk-petunjuk untuk uji coba perbandingan (mis. menurut peraturan EN60436).

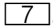
Ini terkait dengan persyaratan untuk melakukan uji coba, akan tetapi tidak menyangkut hasil uji coba atau nilai konsumsi mesin.

Permintaan melalui e-mail kepada: [dishwasher@test-appliances.com](mailto:dishwasher@test-appliances.com)

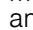
Anda harus memberitahukan nomor produk (E-Nr.) dan nomor seri (FD), yang tercatat pada label tipe mesin  pada pintu mesin.

## Fungsi tambahan

\* tergantung model

Dapat disetelkan dengan menggunakan tombol-tombol untuk fungsi tambahan .

## Menghemat waktu (VarioSpeed) \*

Dengan fungsi „Menghemat waktu“ lamanya pencucian, tergantung dari program mencuci yang dipilih, dapat diperpendek kira-kira 20% sampai 50%. Masing-masing perubahan lamanya mencuci ditampilkan pada tampilan angka . Untuk mencapai hasil cucian yang optimal dalam waktu yang lebih singkat, konsumsi air dan energi bertambah.

## Setengah muatan \*

Jika anda hendak mencuci peralatan makan dalam jumlah sedikit (mis. gelas, cangkir, piring), anda dapat menyetelkan „Setengah muatan“. Program ini menghemat air, energi dan waktu. Untuk mencuci, tambahkan lebih sedikit deterjen ke dalam kotak deterjen daripada takaran untuk mesin yang diisi penuh.



## **Higiene (Hygiene) \***

Selama proses mencuci, suhu dinaikkan. Dengan demikian tercapai standar higiene yang lebih tinggi. Fungsi tambahan ini sangat cocok, misalnya untuk mencuci talenan atau botol minum untuk bayi.

## **IntensivZone \***

paling tepat untuk muatan campuran. Anda dapat menempatkan panci dan wajan yang lebih kotor di keranjang bawah dan peralatan makan yang kotor biasa di keranjang atas untuk dicuci bersama. Tekanan semprotan air di keranjang bawah ditingkatkan, suhu pencucian agak dinaikkan.

## **Mengeringkan ekstra \***

Suhu yang lebih tinggi sewaktu membilas terakhir kali dan fase mengeringkan yang lebih panjang membuat peralatan makan dari plastik dapat menjadi kering dengan baik. Konsumsi energi agak meningkat.

## **Mengoperasikan mesin**

### **Data-data program**

Data-data program (angka konsumsi) dapat anda lihat di Ringkasan Instruksi. Data-data berdasarkan pada keadaan yang normal dan penyetelan kesadahan air  $H:04$ . Faktor-faktor lain yang mempengaruhi, misalnya suhu air atau tekanan sambungan, dapat mengakibatkan penyimpangan.

### **Aquasensor \***

\* tergantung model

Aquasensor adalah satu sarana optik untuk mengukur (light barrier), yang mengukur kekeruhan air bilas.

Aquasensor diaktifkan sesuai dengan program. Jika Aquasensor aktif, air bilas yang „bersih“ digunakan untuk bilasan berikut, dengan demikian konsumsi air dihemat sebanyak 3–6 liter. Jika air lebih kotor, air dipompa keluar dan diganti dengan air bersih. Pada program-program otomatis selain itu suhu dan lamanya program disesuaikan dengan tingkat pencemaran.

## Hidupkan mesin

1. Buka keran air sampai batas.
2. Hidupkan tombol ON/OFF [1].
3. Tombol pemilih program [3] diputar pada program yang dipilih.  
Pada tampilan angka [5] lamanya program yang diperkirakan, berkedip-kedip.
4. Tekan tombol START [4].  
Program menstart.

### Petunjuk

**- untuk pengoperasian mesin pencuci piring yang ramah lingkungan: Program Eco 50° adalah satu program yang sangat ramah lingkungan. Program ini adalah „program standar“ menurut peraturan UE 1016/2010, yang merupakan siklus pencucian standar untuk mencuci peralatan makan dengan pencemaran yang normal dan konsumsi energi dan air untuk mencuci piring gelas jenis ini secara terefisien.**

## Penunjuk sisa waktu

Pada saat memilih program tampil sisa waktu lamanya program berjalan pada tampilan angka [5].

Lamanya program selama program berjalan ditentukan berdasarkan suhu air, banyaknya peralatan makan yang dicuci serta tingkat pencemaran dan bisa bervariasi (tergantung dari program yang dipilih).

## Pemilihan pendahuluan waktu \*

\* tergantung model

Anda dapat menunda start program sampai 24 jam dalam tahapan satu jam.

1. Tutup pintu.
2. Hidupkan tombol ON/OFF [1].
3. Tombol [6] ditekan, sampai tampilan angka [5] menunjukkan **h:01**.
4. Tombol [6] ditekan sekian kali, sampai waktu yang ditampilkan cocok dengan waktu yang anda kehendaki.
5. Tombol START [4] ditekan, penyetelan pendahuluan waktu aktif.
6. Untuk menghapus penyetelan pendahuluan waktu, tombol [6] ditekan sekian kali, sampai pada tampilan angka tampil **h:00**.  
Sebelum Start anda dapat merubah program yang dipilih sesuka hati.

## Program tamat

Program tamat, jika pada tampilan angka [5] tampil nilai **0:00**.

## Mati secara otomatis setelah program tamat \*

\* tergantung model

Untuk menghemat energi, mesin pencuci piring dimatikan 1 menit setelah program tamat (penyetelan oleh pabrik).

Pematan otomatis dapat disetelkan dari **P:00** sampai **P:02**.

**P:00** Mesin tidak mati secara otomatis

**P:01** mati setelah 1 menit

**P:02** mati setelah 120 menit

1. Tutup pintu.
2. Hidupkan tombol ON/OFF  1.
3. Tekan tombol START  4 dan tahan tekanan.
4. Tombol pemilih program  3 diputar sampai tampilan angka  5 menunjukkan **P:0**....
5. Lepaskan tombol.  
Pada tampilan angka  5 nilai **P:01** yang disetelkan oleh pabrik, menyala.

### Untuk merubah penyetelan:

1. Tombol pemilih program  3 diputar sampai nilai yang dikehendaki tampil pada tampilan angka  5.
2. Tekan tombol START  4.  
Nilai yang disetelkan, disimpan.

## Matikan mesin

Dalam waktu singkat setelah program tamat:

1. Matikan tombol ON/OFF  1.
2. Tutup keran air (tidak perlu pada AquaStop).
3. Setelah menjadi dingin, peralatan makan dikeluarkan.

### Petunjuk

Biarkan mesin menjadi agak dingin setelah program tamat, sebelum anda membuka mesin. Dengan demikian anda menghindarkan keluarnya uap yang lama-kelamaan mengakibatkan cacat pada perabot dapur anda.

## Menghentikan program

1. Matikan tombol ON/OFF  1.  
Tampilan-tampilan yang menyala, padam. Program tetap disimpan. Jika mesin disambungkan pada saluran air panas atau mesin telah menjadi panas, setelah pintu dibuka, sandarkan dahulu pintu mesin beberapa menit, kemudian baru pintu ditutup rapat. Jika tidak, karena pemuai (tekanan terlalu tinggi), pintu terbuka tiba-tiba atau air keluar dari mesin.
2. Untuk melanjutkan program, hidupkan kembali tombol ON/OFF  1.

## Menghentikan program (Reset)

1. Tombol START 4 ditekan selama kira-kira 3 detik. Tampilan angka 5 menunjukkan 0:01.
2. Proses program lamanya kira-kira 1 menit. Pada tampilan angka 5 tampil 0:00.
3. Matikan tombol ON/OFF 1.

## Merubah program

Setelah tombol START 4 ditekan, program tidak bisa dirubah.

Merubah program hanya dapat dilakukan melalui Menghentikan program (Reset).

## Pengeringan intensif

Pada bilasan terakhir dilakukan pembilasan pada suhu yang lebih tinggi untuk meningkatkan daya pengeringan. Bisa jadi program berjalan lebih lama. (Hati-hati jika peralatan makan halus!)

1. Tutup pintu.
2. Hidupkan tombol ON/OFF 1.
3. Tekan tombol START 4 dan tahan tekanan.
4. Tombol pemilih program 3 diputar, sampai tampilan angka 5 menunjukkan d:00.
5. Lepaskan tombol.

Pada tampilan angka 5 lmenyala nilai d:00 yang disetelkan secara standar oleh pabrik (Pengeringan intensif mati).

Penyetelan diubah sebagai berikut:

1. Dengan cara memutar tombol pemilih program 3, pengeringan intensif dapat dihidupkan d:01 atau dimatikan d:00.
2. Tekan tombol START 4. Nilai yang disetelkan, disimpan.



## Membersihkan dan maintenance

Pemeriksaan dan maintenance mesin anda secara berkala sangat membantu supaya tidak terjadi stoving. Ini menghemat waktu dan membuat kita tidak kesal.

### Keadaan menyeluruh dari mesin

- Ruang dalam dari mesin diperiksa apakah ada endapan sisa minyak dan kapur.

Jika ada endapan demikian, lakukanlah:

- Isikan kotak deterjen dengan deterjen. Mesin distart tanpa muatan pada program dengan suhu mencuci tertinggi.

Untuk membersihkan mesin, gunakanlah deterjen/obat untuk membersihkan mesin yang cocok dan khusus untuk membersihkan mesin pencuci piring.

- Untuk mempertahankan kinerja alat Anda lebih lama, bersihkan peralatan dengan deterjen khusus untuk mesin pencuci piring.
- Supaya paking pintu selalu bersih dan higienis, bersihkannya secara berkala dengan lap yang agak basah dan sedikit deterjen untuk mencuci piring dengan tangan.
- Jika mesin tidak digunakan untuk waktu yang lama, biarkan pintu terbuka sedikit, supaya tidak terjadi bau yang tidak sedap.

Jangan sekali-kali menggunakan mesin pembersih dengan uap untuk membersihkan mesin pencuci piring anda. Produsen tidak menanggung jika ada kerusakan yang terjadi.

Bersihkan bagian depan dari mesin dan panel kontrol secara berkala dengan cara menggosok dengan lap yang agak basah; air ditambah dengan sedikit deterjen untuk mencuci dengan tangan, sudah cukup. Janganlah menggunakan sepon dengan permukaan yang kasar atau obat pembersih yang abrasif, keduanya dapat menggores permukaan.

Pada mesin baja putih: Janganlah menggunakan lap dari bahan sepon atau cucikannya beberapa kali sebelum penggunaan pertama kali, untuk menghindarkan terjadinya korosi.

### Peringatan – Bahaya bagi kesehatan

Janganlah sekali-kali menggunakan deterjen yang lain, misalnya deterjen pembersih rumah tangga yang mengandung klor!

## Garam spesial dan rinse aid

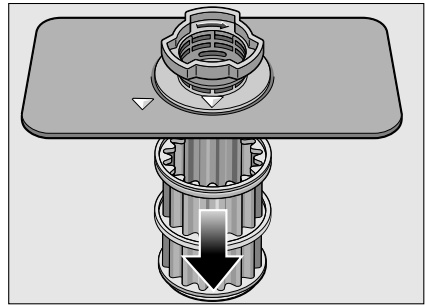
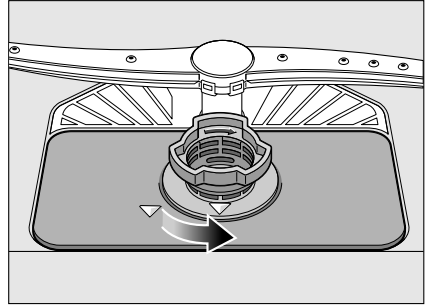
- Periksa tampilan untuk menambah [9] dan [8]. Bila perlu, tambahkan garam dan/atau rinse aid.

## Saringan-saringan

Saringan-saringan [26] menahan sisa makanan potongan besar di dalam air bilas, supaya tidak masuk ke dalam pompa. Sisa makanan ini kadang-kadang dapat menyumbat saringan-saringan.

Sistem saringan terdiri dari satu saringan kasar, satu saringan halus yang datar dan satu saringan mikro.

1. Periksa saringan-saringan setelah setiap cucian, apakah ada yang tersangkut.
2. Silinder saringan diputar sampai lepas seperti yang terlihat pada gambar, kemudian sistem saringan dikeluarkan.

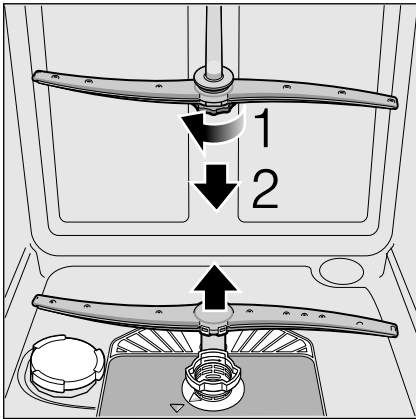


3. Sisa yang ada dihilangkan dan saringan-saringan dicuci dengan air yang mengalir.
4. Sistem saringan dipasang dalam urutan terbalik, perhatikanlah supaya tanda panah saling berhadapan setelah ditutup.

## Lengan semprot-lengan semprot

Mineral dan pencemaran dalam air bilas dapat memblokir spuyer dan bantalan porous dari lengan semprot [23] dan [24].

1. Periksa apakah spuyer dari lengan semprot-lengan semprot apakah tersumbat.
2. Ulirkan lengan semprot atas [23] sampai lepas.
3. Lengan semprot bawah [24] ditarik ke atas sampai lepas.



4. Semua lengan semprot dibersihkan di bawah air yang mengalir.
5. Semua lengan semprot dipasangkan sampai mengancing atau diulirkan sampai kencang.

## ? Ada stoving, apa yang dilakukan?

Menurut pengalaman, banyak stoving yang terjadi selama penggunaan sehari-hari, dapat diatasi sendiri oleh anda. Dengan demikian anda tidak harus menunggu lama, melainkan mesin dapat digunakan lagi dalam waktu singkat. Dalam ikhtisar berikut anda mendapat penjelasan tentang berbagai penyebab dari stoving dan petunjuk yang bermanfaat untuk mengatasinya.

### Petunjuk

Jika selama melakukan pencucian, mesin tiba-tiba berhenti tanpa alasan atau mesin tidak menstart, jalankan dahulu fungsi Menghentikan program (Reset).

(Lihat bab Mengoperasikan mesin)

**⚠ Peringatan** – Jangan lupa: Reparasi hanya boleh dikerjakan oleh orang-orang ahli. Jika ada komponen mesin yang harus digantikan, perhatikanlah supaya hanya suku cadang yang asli yang digunakan. Jika dilakukan reparasi yang tidak betul atau digunakan suku cadang yang tidak asli, bisa terjadi kerusakan berat dan adanya bahaya besar bagi orang yang mengoperasikan mesin.

id Ada stoving, apa yang dilakukan?

## Pompa air buangan

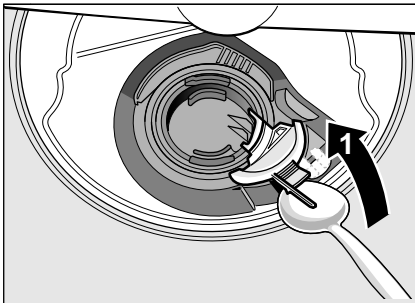
Sisa makanan potongan besar atau benda-benda asing yang tidak ditahan oleh saringan, dapat memblokir pompa air buangan. Air bilas menggenangi saringan.

### **⚠ Peringatan – Bahaya cedera karena terpotong!**

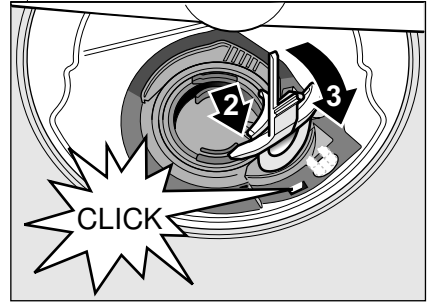
Jika membersihkan pompa air buangan, perhatikanlah supaya Anda tidak tercedera karena terkena pada beling atau benda-benda yang tajam.

Dalam hal ini:

1. pertama-tama mesin mutlak harus diputuskan dari pengadaan listrik.
2. Keluarkan keranjang atas [20] dan keranjang bawah [28].
3. Lepaskan saringan-saringan [26].
4. Keluarkan air, bila perlu dengan menggunakan sepon.
5. Penutup pompa yang berwarna putih (seperti pada gambar) dicungkil dengan menggunakan sendok. Penutup dipegang pada gagang dan diangkat miring ke dalam. Penutup dikeluarkan sama sekali.



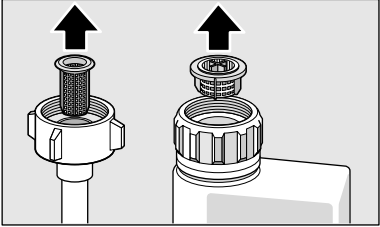
6. Roda kupu-kupu diperiksa, apakah ada yang tersangkut, jika ada, singkirkan.
7. Penutup dikembalikan pada kedudukan semula, kemudian ditekan ke bawah untuk mengancingnya (klik).



8. Pasangkan saringan-saringan.
9. Masukkan kembali keranjang-keranjang.



## Tabel storing

Storing	Penyebabnya	Tindakan
Tampilan „Periksa keberadaan air masuk“ [10] menyala.	Selang air masuk tertekuk.	Pasang selang air masuk tanpa tekukan.
	Keran air tertutup.	Buka keran air.
	Keran air tidak dapat digerakkan atau dilapisi mineral.	Buka keran air. Ketika keran air dibuka, volume aliran air harus minimal 10 l/menit.
	Saringan pada saluran air masuk tersumbat.	Matikan mesin dan cabut steker mesin. Tutup keran air. Lepaskan sambungan air.
		
		Bersihkan saringan di dalam selang air masuk. Kencangkan kembali sambungan air. Periksa apakah sudah kedap air. Sambungkan kembali pada pengadaan listrik. Hidupkan mesin.
Kode galat <b>E:07</b> menyala.	Lubang penghisap (pada sebelah kanan di bagian dalam dari mesin) tertutup oleh peralatan makan.	Tempatkan peralatan makan sedemikian, sehingga lubang penghisap tidak terhalang.
Kode galat <b>E:12</b> menyala.	Elemen pemanas ada endapan mineralnya atau tercemar.	Lakukan pembersihan mesin dengan menggunakan bahan perawat mesin atau bahan pelarut mineral. Operasikan mesin pencuci piring dengan sistem pelunakan air dan periksalah penytelannya (lihat bab Sistem pelunakan air/Garam spesial).
Kode galat <b>E:14</b> menyala.	Sistem proteksi terhadap air diaktifkan.	Tutup keran air.
Kode galat <b>E:15</b> menyala.		Hubungi Customer Service dan sebutkan kode galat yang tampil.
Kode galat <b>E:16</b> menyala.	Pasokan air permanen.	
Kode galat <b>E:22</b> menyala.	Saringan-saringan [26] kotor atau tersumbat.	Bersihkan saringan-saringan. (Lihat Membersihkan dan maintenance)

**id** Ada storing, apa yang dilakukan?

<b>Storing</b>	<b>Penyebabnya</b>	<b>Tindakan</b>
Kode galat <b>E:24</b> menyala.	Selang air buangan tersumbat atau tertekuk.	Pasang selang tanpa tekukan, bila perlu bersihkan dari residu.
	Sambungan sifon (leher angsa) masih tertutup.	Periksa sambungan pada sifon (leher angsa) dan buka jika perlu.
	Penutup dari pompa air buangan kendur.	Pasang penutup sampai mengancing. (Lihat Pompa air buangan)
Kode galat <b>E:25</b> menyala.	Pompa air buangan terblokir atau penutup pompa air buangan tidak mengancing.	Bersihkan pompa dan penutup pompa dikencangkan sampai mengancing. (Lihat Pompa air buangan)
Kode galat <b>E:27</b> menyala.	Tegangan jaringan terlalu rendah.	Bukan kegalatan mesin, biarkan tegangan jaringan dan instalasi listrik diperiksa orang ahli.
Kode galat lainnya tampil pada tampilan angka. ( <b>E:01</b> sampai <b>E:30</b> )	Mungkin ada masalah teknis.	Mesin dimatikan dengan tombol ON/OFF <b>[1]</b> . Mesin distart kembali setelah selang waktu pendek. Jika masalah terkait timbul lagi, tutup keran air, cabut steker. Hubungi Customer Service dan sebutkan kode galat yang tampil.
Display berkedip-kedip.	Pintu mesin tidak tertutup rapat.	Tutup pintu mesin. Perhatikan supaya tidak ada benda-benda (peralatan makan, dispenser pewangi) yang menonjol dari keranjang dan dengan demikian menghalangi penutupan pintu mesin.
	Fungsi jeda aktif. *	Tekan kembali tombol START agar program pencucian dilanjutkan. *
Tampilan untuk menambahkan garam spesial <b>[9]</b> dan/atau rinse aid <b>[8]</b> menyala.	Tidak ada rinse aid.	Isikan rinse aid.
	Tidak ada garam spesial.	Isikan garam spesial.
	Sensor tidak mengenali tablet garam.	Gunakan garam spesial yang lain.
Tampilan untuk menambahkan garam spesial <b>[9]</b> dan/atau rinse aid <b>[8]</b> tidak menyala.	Tampilan untuk menambahkan dimatikan.	Aktifkan/Deaktifkan (lihat bab Sistem pelunakan air/Garam spesial atau Rinse aid).
	Garam spesial/rinse aid masih cukup banyak.	Periksalah tampilan untuk menambahkan isi, tingkat keberisian.
Setelah program tamat air tetap di dalam mesin.	Sistem saringan atau bidang di bawah saringan-saringan <b>[26]</b> tersumbat.	Bersihkan saringan-saringan dan bidang di bawahnya (lihat Pompa air buangan).
	Program masih belum tamat	Tunggu sampai program tamat atau lakukan Reset (lihat Menghentikan program)

<b>Storing</b>	<b>Penyebabnya</b>	<b>Tindakan</b>
Peralatan makan tidak kering.	Tidak ada atau terlalu sedikit rinse aid di dalam dispenser.	Isikan rinse aid.
	Dipilihkan program tanpa pengeringan.	Pilihkan program dengan pengeringan (lihat Ikhtisar program, Gambaran program).
	Air tergenang di dalam lekukan peralatan makan dan sendok garpu.	Perhatikan supaya peralatan makan ditempatkan secara miring, peralatan makan yang terkait ditempatkan semiring mungkin.
		
	Daya pengeringan deterjen kombinasi yang digunakan tidak bagus.	Gunakan deterjen kombinasi yang lain dengan daya pengeringan yang lebih baik. Menambah dengan menggunakan rinse aid meningkatkan daya pengeringan.
	Pengeringan intensif untuk meningkatkan daya pengeringan tidak diaktifkan.	Aktifkan Pengeringan intensif (lihat Mengoperasikan mesin)
Peralatan makan dikeluarkan terlalu dini atau pengeringan masih belum berakhir.	Tunggu sampai program tamat atau peralatan makan baru dikeluarkan 30 menit setelah program tamat.	
Daya pengeringan rinse aid Eco yang digunakan tidak bagus.	Gunakan rinse aid bermerek. Produk eco daya gunanya jauh lebih rendah.	
Peralatan makan dari plastik tidak kering.	Sifat khusus dari plastik.	Daya menyimpan panas dari plastik rendah sehingga tidak mudah kering.
Sendok, garpu, pisau tidak kering.	Sendok, garpu, pisau tidak disusun dengan baik di dalam keranjangnya.	Sendok, garpu, pisau ditempatkan satu per satu, hindarkan supaya tidak tumpang tindih.
	Sendok, garpu, pisau tidak ditempatkan dengan baik di dalam lacinya.	Sendok, garpu, pisau ditempatkan dengan baik dan jika mungkin satu per satu.
Ruang dalam dari mesin basah setelah pembilasan.	Bukan merupakan kerusakan.	Berdasarkan prinsip pengeringan „Pengeringan kondensasi“, tetesan air dalam wadah adalah karena alasan fisika dan memang harus demikian. Kelembaban dalam udara berkondensasi pada dinding dalam dari mesin pencuci piring, mengalir ke bawah dan dipompa keluar.

**id** Ada storing, apa yang dilakukan?

<b>Storing</b>	<b>Penyebabnya</b>	<b>Tindakan</b>
Ada sisa makanan pada peralatan makan.	Peralatan makan disusun terlalu berdekatan, keranjang peralatan makan terlalu penuh.	Tempatkan peralatan makan sedemikian, sehingga ada tempat kosong yang memadai dan semprotan air mengena pada permukaan peralatan makan. Hindarkan supaya tidak bersentuhan.
	Perputaran lengan semprot terhalang.	Tempatkan peralatan makan sedemikian, sehingga lengan semprot dapat berputar secara bebas.
	Spuyer lengan semprot tersumbat.	Bersihkan spuyer lengan semprot. (Lihat Membersihkan dan maintenance)
	Saringan-saringan [26] kotor.	Bersihkan saringan-saringan. (Lihat Membersihkan dan maintenance)
	Saringan-saringan [26] dipasangkan secara tidak betul dan/atau tidak mengancing.	Pasangkan saringan-saringan dengan betul dan sampai mengancing.
	Program mencuci terlalu lemah.	Pilih program mencuci yang lebih intensif.
	Peralatan makan sudah dibersihkan sebelumnya; sehingga sensor menyetelkan pada proses program yang lemah. Ada kotoran yang sangat lengket yang tidak bisa dibersihkan.	Peralatan makan jangan dibilas sebelumnya. Hanya sisa makanan potongan besar yang dihilangkan. Program yang disarankan Eco 50° atau Intensif.
	Wadah yang berbentuk tinggi dan sempit tidak dibilas secara memadai jika ditempatkan di sudut.	Wadah yang berbentuk tinggi dan sempit jangan ditempatkan terlalu miring dan tidak ditempatkan di sudut.
Ada sisa makanan pada peralatan makan saat fungsi jeda. *	Keranjang atas [20] di sebelah kanan dan kiri tidak disetelkan pada ketinggian yang sama.	Keranjang atas disetelkan pada ketinggian yang sama dengan tuas-tuas di sisinya.
	Alat makan terlalu terlambat diletakkan.	Batalkan program hanya di fase awal untuk meletakkan alat makan.

<b>Storing</b>	<b>Penyebabnya</b>	<b>Tindakan</b>
Ada sisa deterjen	Tutup dari kotak deterjen diblokir oleh peralatan makan, oleh karena itu tutup tidak bisa membuka sama sekali.	Tutup dari kotak deterjen tidak boleh dihalangi oleh peralatan makan. Jangan menempatkan peralatan makan atau dispenser pewangi di dalam penadah deterjen bentuk tablet.
	Tutup dari kotak deterjen diblokir oleh deterjen bentuk tablet.	Tablet harus ditempatkan pada sisinya yang luas dan tidak pada sisinya yang sempit.
	Tablet digunakan pada program cepat atau program singkat. Jangka waktu untuk melarutkan deterjen tidak tercapai pada program singkat yang dipilih.	Jangka waktu untuk melarutkan tablet terlalu panjang untuk program cepat atau program singkat. Gunakan deterjen bentuk bubuk atau setelkan program yang lebih intensif.
	Daya membersihkan dan sifat melarut berkurang jika deterjen disimpan terlalu lama atau jika deterjen bergumpal.	Gunakan deterjen yang lain.
Noda bekas air pada benda plastik.	Tetes air pada permukaan bahan plastik memang lumrah karena alasan fisika. Setelah pengeringan terlihat noda bekas air.	Setelkan program yang lebih intensif (lebih banyak pertukaran air). Perhatikan kedudukan miring pada waktu menempatkan peralatan. Gunakan rinse aid. Bila perlu, penyetelan untuk pelunakan air ditingkatkan.
Lapisan yang bisa dihilangkan atau yang larut dalam air ada di dalam tabung atau pada pintu.	Bahan campuran deterjen mengendap. Lapisan-lapisan ini biasanya tidak bisa dihilangkan dengan bahan kimia (obat pembersih mesin, ...).	Gunakan deterjen bermerek lain. Bersihkan mesin secara mekanik.
	Jika ada „lapisan yang putih“ pada dasar tabung, sistem pelunakan air disetelkan pas-pasan.	Penyetelan pelunakan air ditingkatkan dan jika perlu, gunakan deterjen yang lain.
	Tutup dispenser garam [25] tidak diulirkan sampai tertutup.	Ulirkan tutup dispenser garam sampai tertutup.
	Hanya pada gelas: Korosi gelas yang dini tidak dapat dihilangkan dengan lap.	Lihat Cacat pada gelas dan barang pecah belah

**id** Ada stoving, apa yang dilakukan?

<b>Stoving</b>	<b>Penyebabnya</b>	<b>Tindakan</b>
Lapisan yang putih dan hampir tidak dapat dihilangkan ada pada barang pecah belah, tabung atau pintu.	Bahan campuran deterjen mengendap. Lapisan-lapisan ini biasanya tidak bisa dihilangkan dengan bahan kimia (obat pembersih mesin, ...).	Gunakan deterjen bermerek lain. Bersihkan mesin secara mekanik.
	Penyetelan rentang kesadahan air tidak betul atau kesadahan air lebih dari 50°dH (8,9 mmol/l).	Setelkan sistem pelunakan air sesuai dengan instruksi pengoperasian atau tambahkan garam spesial.
	Deterjen 3in1 (3 dalam 1) atau deterjen organic/eco tidak cukup keras.	Setelkan sistem pelunakan air sesuai dengan instruksi pengoperasian atau gunakan bahan-bahan tersendiri (deterjen bermerek, garam spesial, rinse aid).
	Takaran deterjen terlalu sedikit.	Tambahkan takaran deterjen atau gunakan deterjen yang lain.
	Program mencuci yang dipilih terlalu lemah.	Pilih program mencuci yang lebih intensif.
Sisa teh atau lipstick pada peralatan makan.	Suhu pencucian terlalu rendah.	Pilih program dengan suhu pencucian yang lebih tinggi.
	Deterjen yang dipakai terlalu sedikit atau tidak cocok.	Isikan deterjen yang cocok dan dengan takaran yang betul.
	Peralatan makan sudah dibersihkan sebelumnya; sehingga sensor menyetelkan pada proses program yang lemah. Ada kotoran yang sangat lengket yang tidak bisa dibersihkan.	Peralatan makan jangan dibilas sebelumnya. Hanya sisa makanan potongan besar yang dihilangkan. Program yang disarankan Eco 50°
Lapisan berwarna (biru, kuning, coklat), yang sulit sampai tidak bisa dihilangkan di dalam mesin atau pada peralatan makan dari baja putih.	Terjadi lapisan yang terdiri dari unsur-unsur yang terkandung dalam sayuran (mis. kol, seledri, kentang, mi, ...) atau air keran (mis. mangan).	Ada yang dapat dihilangkan dengan obat pembersih mesin atau pembersihan secara mekanik. Lapisan-lapisan tidak berbahaya bagi kesehatan.
	Terjadi lapisan unsur logam pada peralatan makan dari perak atau aluminium.	Ada yang dapat dihilangkan dengan obat pembersih mesin atau pembersihan secara mekanik.
Endapan berwarna (kuning, jingga, coklat) yang mudah dihilangkan ada di ruang dalam dari mesin (terutama di bagian dasar).	Terjadi lapisan yang terdiri dari unsur-unsur yang terkandung dalam sisa makanan dan air keran (mineral), „mirip sabun“	Periksakan fungsi dari sistem pelunakan air (menambahkan garam spesial) atau jika digunakan deterjen kombinasi (bentuk tablet), aktifkan pelunakan air (lihat bab Sistem pelunakan air/garam spesial).

<b>Storing</b>	<b>Penyebabnya</b>	<b>Tindakan</b>
Perubahan warna pada bagian-bagian plastik.	Suhu pencucian terlalu rendah.	Pilih program dengan suhu pencucian yang lebih tinggi.
	Peralatan makan sudah dibersihkan sebelumnya; sehingga sensor menyetelkan pada proses program yang lemah. Ada kotoran yang sangat lengket yang tidak bisa dibersihkan.	Peralatan makan jangan dibilas sebelumnya. Hanya sisa makanan potongan besar yang dihilangkan. Program yang disarankan Eco 50°
Bintik-bintik yang dapat dihilangkan pada gelas, gelas-gelas yang seperti berlapis logam dan sendok garpu.	Terlalu banyak rinse aid.	Setelkan takaran rinse aid pada tingkat yang lebih rendah.
	Rinse aid tidak diisikan atau takaran terlalu sedikit.	Isikan rinse aid dan periksa takarannya (saran: tingkat 4–5).
	Sisa deterjen selama tahapan program membilas terakhir. Tutup dari kotak deterjen diblokir oleh peralatan makan (tutup tidak bisa membuka sama sekali).	Tutup dari kotak deterjen tidak boleh dihalangi oleh peralatan makan. Jangan menempatkan peralatan makan atau dispenser pewangi di dalam penadah deterjen bentuk tablet.
	Peralatan makan sudah dibersihkan sebelumnya; sehingga sensor menyetelkan pada proses program yang lemah. Ada kotoran yang sangat lengket yang tidak bisa dibersihkan.	Peralatan makan jangan dibilas sebelumnya. Hanya sisa makanan potongan besar yang dihilangkan. Program yang disarankan Eco 50°
Gelas mulai menjadi keruh atau sudah keruh dan tidak bisa pulih (tidak bisa kembali seperti semula).	Gelas tidak tahan melainkan hanya bisa dicuci di dalam mesin pencuci piring.	Pakailah gelas-gelas yang tahan dicuci di dalam mesin pencuci piring. Hindari fase uap yang lama (kurun waktu setelah pencucian tamat). Setelkan pencucian pada suhu yang lebih rendah. Setelkan sistem pelunakan air sesuai dengan kesadahan air (bila perlu satu tingkat lebih rendah). Gunakan deterjen dengan komponen pelindung bahan gelas.

**id** Ada stoving, apa yang dilakukan?

<b>Storing</b>	<b>Penyebabnya</b>	<b>Tindakan</b>
Ada sedikit karat pada sendok garpu.	Sendok garpu tidak anti karat. Biasanya mata pisau lebih berkarat.	Gunakan sendok garpu yang anti karat.
	Sendok garpu ikut karatan, jika ada benda-benda berkarat yang dicuci bersama (gagang panci, keranjang mesin pencuci piring yang rusak dsb.).	Jangan mencuci benda-benda yang berkarat.
	Kadar garam di dalam air cuci terlalu tinggi, karena tutup dari dispenser garam tidak diulirkan secara kencang atau pada waktu mengisi garam, ada garam yang tertumpah.	Ulirkan tutup dari dispenser garam sampai kencang atau hilangkan garam yang tertumpah.
Mesin tidak berjalan.	Sekring di rumah tidak betul.	Periksa sekring.
	Kabel jaringan tidak disambungkan.	Perhatikanlah supaya kabel listrik disambungkan dengan betul pada bagian belakang dari mesin dan stopkontak. Periksa apakah stopkontak berfungsi.
	Pintu mesin tidak ditutup dengan betul.	Tutup pintu mesin.
	Fungsi jeda aktif. *	Tekan tombol START [ 4 ]. *
Program menstart sendiri.	Tidak ditunggu sampai program tamat.	Lakukan Reset. (Lihat Menghentikan program)
Tidak bisa dilakukan penyetelan mesin (kesadahan air, membilas dengan rinse aid, ...).	Mesin sedang berjalan dalam satu program. Penyetelan hanya dapat dilakukan pada permulaan program.	Lakukan Reset (lihat Menghentikan program) dan lakukan penyetelan menurut instruksi pengoperasian.
Pintu hampir tidak bisa dibuka.	Kunci pengaman anak diaktifkan.	Kunci pengaman anak dideaktifkan. (Lihat Instruksi Pengoperasian di belakang di dalam sampul.)
Pintu tidak bisa ditutup.	Penahan pintu otomatis sudah terbalik.	Pintu ditutup dengan dipaksakan.
	Penutupan pintu terhalang karena pemasangannya.	Periksakan pemasangan mesin: pintu-pintu atau bagian-bagian perabot tidak boleh bersentuhan pada waktu ditutup.
Tutup dari kotak deterjen tidak bisa ditutup.	Kotak deterjen atau aluran penutup diblokir oleh sisa deterjen yang melengket.	Hilangkan sisa deterjen.



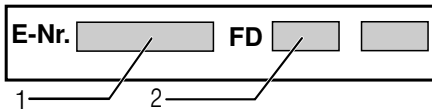
<b>Stoving</b>	<b>Penyebabnya</b>	<b>Tindakan</b>
Ada sisa deterjen di dalam kotak deterjen atau penadah deterjen bentuk tablet.	Lengan semprot-lengan semprot terblokir oleh peralatan makan, karena itu deterjen tidak terbilas. Kotak deterjen agak basah pada waktu diisi.	Perhatikan supaya lengan semprot dapat berputar secara bebas. Isikan deterjen hanya ke dalam kotak deterjen yang kering.
Mesin berhenti selama program jalan atau program tidak jalan.	Pintu mesin tidak tertutup rapat. Jangan menempatkan peralatan makan atau dispenser pewangi di dalam penadah deterjen bentuk tablet. Keranjang atas menekan dari dalam pada pintu sehingga pintu tidak tertutup secara rapat.	Tutup pintu mesin. Periksalah apakah bagian belakang dari mesin tertekan oleh mis. stopkontak atau pemegang selang yang tidak dicopot.
Bunyi tepuk-tepuk dari pentil pengisian.	Pengadaan listrik dan/atau air terhenti. Tergantung instalasi rumah, bukan kerusakan mesin. Tidak ada akibat terhadap fungsi mesin.	Pulihkan pengadaan listrik dan/atau air. Tidak ada tindakan untuk mengatasi.
Bunyi tepuk-tepuk atau kertak-kertuk.	Lengan semprot membentur pada peralatan makan, peralatan makan tidak disusun dengan betul. Jika isi mesin sedikit, semprotan air langsung mengenai pada ruang dalam dari mesin. Peralatan makan yang ringan bergoyang selama dicuci.	Tempatkan peralatan makan sedemikian, sehingga lengan semprot tidak mengenai padanya. Mesin diisi lebih penuh atau peralatan makan disusun rata di dalam mesin pencuci piring. Peralatan makan yang ringan ditempatkan sedemikian sehingga tidak dapat goyang.
Ada sangat banyak busa.	Deterjen untuk mencuci dengan tangan dimasukkan ke dalam dispenser rinse aid. Rinse aid tertumpah.	Dispenser rinse aid segera diisi dengan rinse aid. Hilangkan rinse aid dengan menggunakan lap.

\* tergantung model



## Customer Service

Jika anda tidak berhasil untuk mengatasi sendiri storing yang timbul, hubungilah Customer Service yang bertugas untuk anda. Kami selalu mendapatkan solusi yang tepat untuk mengatasi, juga supaya ahli teknik tidak datang ke tempat mesin secara percuma. Data-data untuk menghubungi Customer Service terdekat tertera di halaman belakang dari instruksi pengoperasian ini atau di dalam daftar Customer Service yang terlampir. Jika anda menelepon, katakan selalu nomor dari produk (E-Nr. = 1) dan nomor seri (FD = 2), yang tertera pada label tipe mesin [32] pada pintu mesin.



**Percayailah kompetensi dari produsen.** Hubungilah kami. Dengan demikian reparasi mesin anda selalu dikerjakan oleh ahli servis teknik yang berpengalaman, yang mempunyai persediaan suku cadang yang asli untuk mesin anda.



## Memasang dan menyambungkan

Mesin pencuci piring harus disambungkan oleh orang yang ahli, supaya mesin beroperasi dengan baik. Data-data terkait air masuk dan air keluar serta data-data terkait kebutuhan listrik harus memenuhi syarat seperti yang tertera di dalam bab-bab berikut atau di dalam instruksi pemasangan.

Pada waktu melakukan pemasangan, taatilah urutan pekerjaan yang dilakukan:

1. Periksakan pasokan
2. Pemasangan
3. Sambungan air buangan
4. Sambungan air masuk
5. Sambungan listrik

### Pasokan

Jika anda hendak mengajukan keberatan, hubungilah pihak penjual yang menjual mesin kepada anda atau hubungi Customer Service kami.

- Mesin pencuci piring
- Instruksi pengoperasian
- Instruksi pemasangan
- Garansi \*
- Bahan untuk pemasangan
- Pelat pelindung terhadap uap \*
- Baju pelindung (apron) dari karet \*
- Kabel jaringan

\* tergantung model

### Instruksi Keselamatan

Perhatikanlah instruksi untuk keselamatan kerja dalam bab „Pada waktu melakukan instalasi“.

## Pasokan

Mesin pencuci piring anda telah diperiksa di pabrik dengan seksama, apakah berfungsi dengan baik. Ada noda kecil bekas air yang tertinggal oleh karenanya. Noda-noda ini hilang setelah pencucian untuk pertama kalinya.

## Data teknis

### Berat:

Maks. 60 kg

### Tegangan:

220 – 240 V, 50 Hz atau 60 Hz

### Data sambungan:

2000 – 2400 W

### Sekering:

10/16 A (UK 13 A)

### Daya kebutuhan:

Keadaan mati (Po)\* 0,10 W

Keadaan tidak mati (PI)\* 0,10 W

\*menurut peraturan (EU) No. 1016/2010 dan 1059/2010

Fungsi-fungsi tambahan dan penyetelan dapat mempengaruhi konsumsi daya.

### Tekanan air:

Minimal 0,05 MPa (0,5 bar), maksimal 1 MPa (10 bar). Jika tekanan air lebih tinggi: pasang pentil untuk mengurangi tekanan.

### Volume aliran air masuk:

Minimal 10 liter/menit

### Suhu air:

Air dingin adalah pilihan pertama; jika digunakan air panas, tergantung dari jenis selang air masuk, suhu maks. 60 °C (lihat Sambungan air masuk).

### Daya muatan:

12-15 Perangkat peralatan makan standar (tergantung model).

## Pemasangan

Penjelasan untuk melakukan pemasangan di dalam perabot tercantum di dalam instruksi untuk pemasangan. Tempatkan mesin rata secara horisontal dengan melakukan penyetelan pada kaki-kaki mesin. Perhatikanlah supaya mesin berdiri teguh.

- Mesin-mesin built in dan integratable yang kemudian dipasangkan sebagai mesin freestanding, harus dikencangkan supaya tidak terguling, mis. dengan cara penyekrupan pada tembok atau dengan cara pemasangan di bawah pelat yang utuh, yang dikencangkan dengan sekrup pada perabot bersebelahan.
- Mesin dapat ditempatkan di antara dinding kayu atau dinding bahan sintetik dalam perabot unit dapur.

## Sambungan air buangan

1. Tindakan-tindakan yang harus dilakukan dapat dibaca dalam bab Instruksi Pemasangan, bila perlu, pasang sifon (leher angsa) dengan stud untuk aliran air.
2. Pasangkan selang air buangan dengan menggunakan komponen-komponen yang ikut dipasok pada stud untuk aliran air dari sifon (leher angsa).

Perhatikanlah supaya selang air buangan tidak tertekuk, terhimpit atau terbelit-belit dan tidak ada tutup di dalam saluran air buangan yang menghalangi aliran air buangan!

## Sambungan air masuk

1. Sambungkan selang air masuk pada keran air menurut instruksi untuk pemasangan dengan menggunakan aksesoris yang ikut dipasok. Perhatikanlah supaya selang air masuk tidak tertekuk, terhimpit atau terbelit-belit.
2. Jika mesin diganti dengan mesin yang baru, gantikan selalu selang air masuk dengan selang yang baru pula.

### Tekanan air:

Minimal 0,05 MPa (0,5 bar), maksimal 1 MPa (10 bar). Jika tekanan air lebih tinggi: pasang pentil untuk mengurangi tekanan.

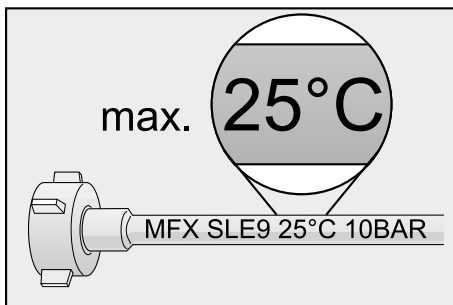
### Volume aliran air masuk:

Minimal 10 liter/menit

### Suhu air:

Perhatikan tulisan pada selang air masuk!

Pada model-model dengan tulisan 25°, suhu air yang diizinkan maks. 25°C (air dingin).



Untuk semua model lainnya:

Paling cocok air dingin; suhu air panas maks. 60 °C.

## Sambungan air panas \*

\* tergantung model

Mesin pencuci piring dapat disambungkan pada saluran air dingin atau air panas sampai maks. 60 °C.

Kami sarankan penyambungan pada saluran air panas, jika air panas dihasilkan secara ramah lingkungan dan hemat energi dan tersedia instalasi yang cocok, misalnya air panas dihasilkan dengan tenaga surya dengan saluran sirkulasi.

Hal ini menghemat energi dan waktu.

Dengan penyetelan air panas **A:01** anda dapat mencocokkan mesin anda secara optimal pada pengoperasian dengan air panas.

Kami sarankan supaya suhu air (suhu dari air yang masuk) minimal 40 °C dan maksimal 60 °C.

Penyambungan pada saluran air panas tidak kami anjurkan, jika air panas dihasilkan dengan water heater listrik.

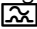
### Penyetelan air panas:

1. Tutup pintu.
2. Hidupkan tombol ON/OFF  1.
3. Tekan tombol START  4 dan tahan tekanan.
4. Tombol pemilih program  3 diputar, sampai tampilan angka  5 menunjukkan **A:01**.
5. Lepaskan tombol.  
Pada tampilan angka  5 nilai **A:00** yang disetelkan oleh pabrik, menyala.

### Untuk merubah penyetelan:

1. Dengan cara memutar tombol pemilih program  3 anda dapat mematikan **A:00** atau menghidupkan **A:01** penyetelan air panas.
2. Tekan tombol START  4.  
Nilai yang disetelkan, disimpan.

## Sambungan listrik

- Mesin hanya boleh disambungkan pada arus bolak balik dari 220 V sampai 240 V dan 50 Hz atau 60 Hz melalui stopkontak dengan hubungan arde/ground yang dipasangkan menurut peraturan. Sekering yang dibutuhkan lihat label tipe mesin [32].
- Stopkontak harus berada di dekat mesin dan setelah mesin ditempatkan, stopkontak harus mudah dicapai.  
Jika setelah mesin ditempatkan, steker tidak mudah dicapai, maka untuk memenuhi peraturan-peraturan keamanan terkait, dalam instalasi rumah harus ada satu sakelar, di mana semua urat dari instalasi dapat diputuskan dengan jarak antara kontak sakelar minimal 3 mm.
- Perubahan pada sambungan hanya boleh dikerjakan oleh orang ahli yang berpengalaman.
- Kabel penyambung dari kabel jaringan hanya boleh dibeli melalui Customer Service.
- Jika digunakan sakelar pengaman terhadap arus penyimpangan, hanya boleh digunakan satu tipe dengan tanda . Hanya tipe ini yang pasti memenuhi semua peraturan yang berlaku sekarang.
- Mesin ini dilengkapi dengan sistem keamanan air. Perhatikanlah bahwa sistem ini **hanya** berfungsi jika mesin disambungkan pada pengadaan listrik.

## Membongkar mesin

Taatilah urutan tindakan yang diuraikan berikut ini.

1. Putuskan sambungan listrik dari mesin.
2. Putuskan sambungan air masuk.
3. Lepaskan sambungan air buangan dan sambungan air masuk.
4. Lepaskan sekrup-sekrup yang mengencangkan mesin pada perabot dapur.
5. Bila ada, bongkarkan papan fondasi.
6. Mesin ditarik keluar, pada waktu yang sama selang ditarik perlahan-lahan.

id Memasang dan menyambungkan

## Transpor

Kosongkan mesin pencuci piring dan bagian-bagian yang tidak tetap harus dikencangkan.

### Mesin harus dikosongkan dengan melakukan tindakan-tindakan berikut:

1. Buka keran air.
2. Tutup pintu.
3. Hidupkan tombol ON/OFF  1.
4. Pilih program dengan suhu yang paling tinggi.  
Pada tampilan angka  5 lamanya program yang diperkirakan, berkedip-kedip.
5. Tekan tombol start  4.  
Startkan program.
6. Setelah kira-kira 4 menit tombol START  4 ditekan sekian lama, sampai pada tampilan angka tampil 0:0 1.  
Setelah kira-kira 1 menit, pada tampilan angka tampil 0:00.
7. Matikan tombol ON/OFF  1.
8. Keran air ditutup, selang air masuk dilepaskan dan biarkan air mengalir keluar.

Mesin hanya boleh diangkut secara tegak

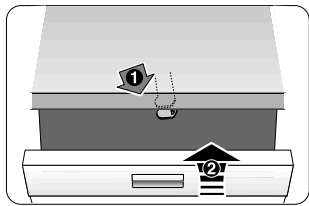
(supaya sisa air tidak masuk ke dalam pengendalian mesin dan mengakibatkan program tidak berjalan dengan betul).

## Pengamanan terhadap pembekuan

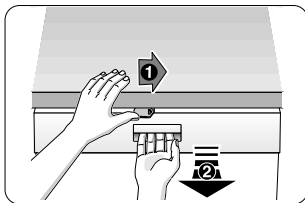
Jika mesin ditempatkan di ruang di mana bisa terjadi pembekuan (mis. rumah tetirah), mesin harus dikosongkan sama sekali (lihat bab Transpor).

Perubahan adalah hak produsen.

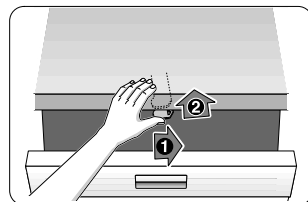
## Kunci pengaman anak (child safety lock) (penguncian pintu) \*



40



41



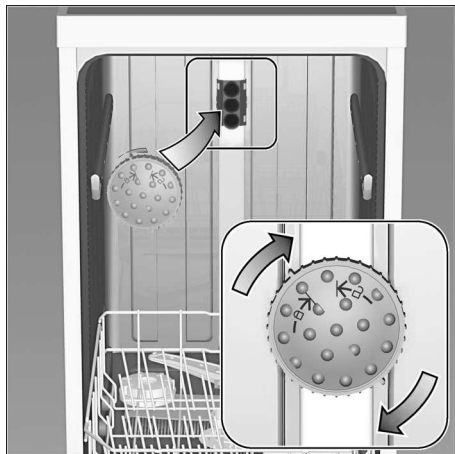
42

### ⚠ Peringatan

- 40 Mengaktifkan kunci pengaman anak.
- 41 Membuka pintu dengan kunci pengaman anak yang diaktifkan.
- 42 Mendeaktifkan kunci pengaman anak.

Tutupkan selalu pintu mesin secara rapat, jika anda meninggalkan mesin. Hanya dengan demikian anda dapat melindungi anak-anak terhadap bahaya yang mungkin terjadi.

## Spuyer untuk nampan pemanggang dari oven \*



Nampan pemanggang atau rak pemanggang serta piring yang besar dengan diameter lebih dari 30 cm (piring khusus, piring untuk pasta, piring alas) dapat dicuci di dalam mesin, jika spuyer ini dipasangkan.

Untuk itu, keluarkan keranjang atas dan pasangkan spuyer seperti terlihat pada gambar.

Supaya semprotan air terkena pada semua bagian, aturkan nampan-nampan pemanggang seperti terlihat pada gambar (maks. 4 nampan pemanggang dan 2 rak pemanggang).


Mesin pencuci piring harus selalu dioperasikan dengan keranjang atas atau dengan spuyer untuk nampan pemanggang dari oven!

\* pada beberapa model

## Garansi AquaStop (tidak berlaku untuk mesin-mesin tanpa AquaStop)

**Selain hak garansi yang diberikan oleh pihak penjual berdasarkan kontrak jual beli dan selain garansi yang kami berikan untuk mesin kami,** kami memberikan ganti dengan syarat-syarat berikut:

1. Jika oleh karena kesalahan sistem AquaStop terjadi kerusakan oleh air, kami mengganti kerusakan yang diderita oleh konsumen perorangan. Untuk menjamin keamanan air, mesin **harus** tersambung pada pengadaan listrik.
2. Garansi ini berlaku sepanjang masa penggunaan mesin.
3. Syarat dari hak garansi adalah, bahwa mesin dengan AquaStop ditempatkan dan disambungkan secara betul dan sesuai dengan instruksi kami. Termasuk di sini perpanjangan AquaStop yang dikerjakan dengan betul (aksesoris yang asli). Garansi kami tidak termasuk kabel listrik dan selang air atau keran air yang rusak, sampai sambungan AquaStop pada keran air.
4. Mesin-mesin dengan AquaStop selama beroperasi tidak perlu diperhatikan dan juga selama tidak beroperasi tidak perlu diamankan dengan cara menutup keran air. Hanya jika anda tidak berada di rumah untuk kurun waktu yang lama, misalnya selama berlibur beberapa pekan, keran air harus ditutup.

 **0800 - 1 - 1 - Bosch (26724)**

Data kontak semua negara tertera di dalam daftar Customer Service yang terlampir.

Diimpor dan didistribusikan di Indonesia oleh:

PT. BSH HOME APPLIANCES

APL TOWER 20TH FLOOR SUITES 7-9

JL. S. PARMAN KAV.28

TANJUNG DUREN SELATAN GROGOL PETAMBURAN

JAKARTA BARAT DKI JAKARTA RAYA, 11470

[www.bosch-home.com](http://www.bosch-home.com)



**9000816712** id (9807) 640EG