

# Ihr neuer Trockner

**Gratulation** - Sie haben sich für ein modernes, qualitativ hochwertiges Haushaltsgerät der Marke Siemens entschieden. Der Kondensations Trockner mit Wärmepumpe und automatischer Reinigung des Wärmetauschers zeichnet sich durch sparsamen Energieverbrauch und einem verminderten Wartungsaufwand aus → Seite 6. Jeder Trockner, der unser Werk verlässt, wird sorgfältig auf Funktion und einwandfreien Zustand geprüft. Bei Fragen steht Ihnen unser Kundendienst gern zur Verfügung.

**Umweltgerecht entsorgen**  
Verpackung umweltgerecht entsorgen. Dieses Gerät ist entsprechend der europäischen Richtlinie 2002/96/EG über Elektro- und Elektronik-Altgeräte (waste electrical and electronic equipment - WEEE) gekennzeichnet. Die Richtlinie gibt den Rahmen für eine EU-weit gültige Rücknahme und Verwertung der Altgeräte vor.

Für weitere Informationen zu unseren Produkten, Zubehör, Ersatzteilen und Services unter: [www.siemens-home.com](http://www.siemens-home.com)  
Beratung zu Produkten und Anwendung:  
- **Siemens Info Line:** [siemens-info-line@bshg.com](mailto:siemens-info-line@bshg.com)  
- DE-Tel.: 089 21 751 751\* (Mo-Fr: 8.00 - 18.00 Uhr)  
\*gültig nur für Deutschland

## Inhalt

	Seite
■ Vorbereiten	2
■ Programme einstellen	2
■ Trocknen	3/4
■ Hinweise zur Wäsche	5
■ Was Sie unbedingt beachten sollten	6
■ Programmübersicht	7
■ Installieren	8
■ Frostschutz / Transport	8
■ Pflege und Reinigung	9
■ Technische Daten	10
■ Optionales Zubehör	10
■ Normale Geräusche	11
■ Was tun wenn ... / Kundendienst	12
■ Sicherheitshinweise	13

## Bestimmungsgemäßer Gebrauch

- nur im Haushalt,
- nur zum Trocknen von Textilien, die mit Wasser gewaschen wurden.

**! Kinder nicht mit dem Trockner unbeaufsichtigt lassen!**  
Haustiere vom Trockner fernhalten!  
Der Trockner kann von Kindern ab 8 Jahren, von Personen mit reduzierten physischen, sensorischen oder geistigen Fähigkeiten und von Personen mit mangelnder Erfahrung oder Wissen bedient werden, wenn sie beaufsichtigt werden oder durch eine verantwortliche Person unterwiesen wurden.

## Vorbereiten Installation siehe Seite 8

**! Beschädigten Trockner nie in Betrieb nehmen! Informieren Sie Ihren Kundendienst!**

**! Nur mit trockenen Händen! Nur am Stecker anfassen!**

### Trockner kontrollieren

### Netzstecker einstecken

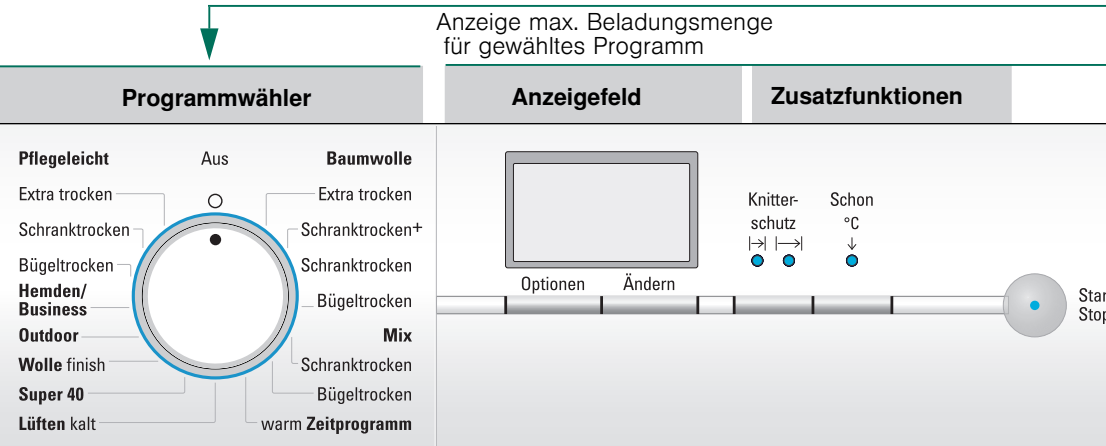
### Wäsche sortieren + einfüllen

Alle Gegenstände aus den Taschen entfernen. Auf Feuerzeuge achten!  
Die Trommel muss vor dem Füllen leer sein!  
Siehe Programmübersicht auf Seite 7.

### Programm auswählen + einstellen

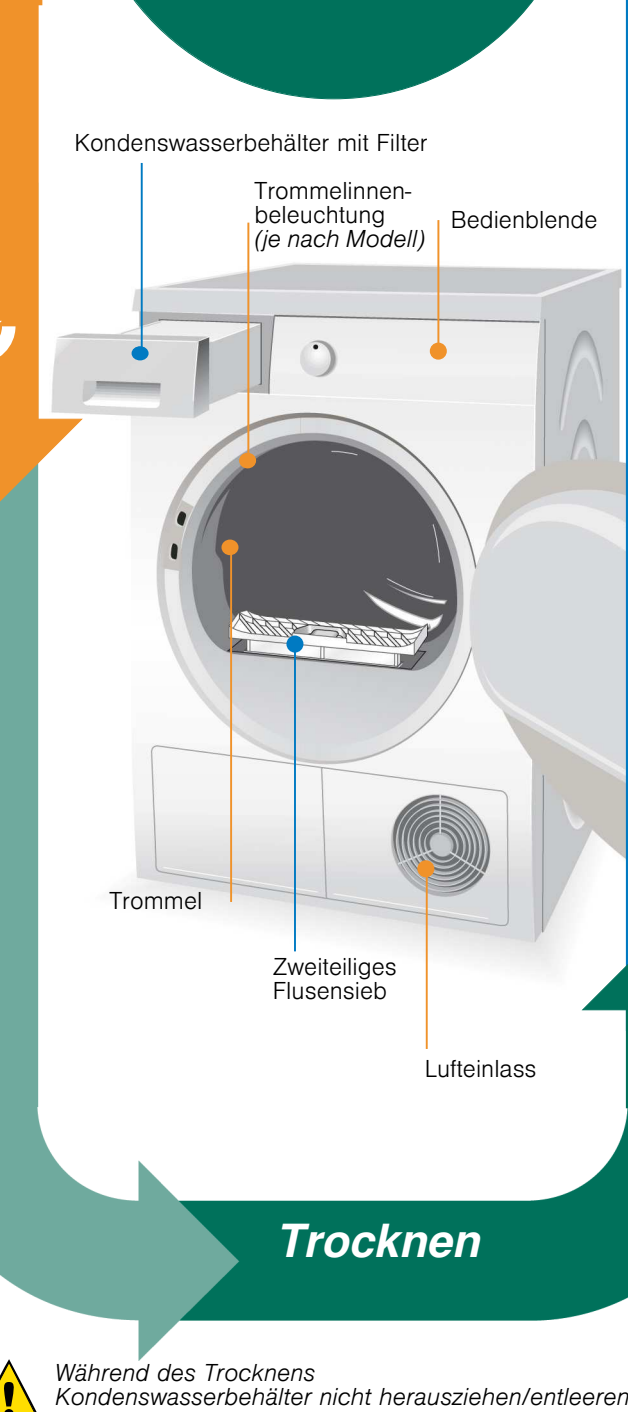
#### Trocknerprogramm auswählen ...

#### ... und individuell anpassen



Zum Wählen der Einstellungen.		■ <b>Optionen</b>	
Zum Ändern aller Einstellungen im Anzeigefeld.		■ <b>Ändern</b>	
<b>1-24 Std.</b>	Programmende nach ... (Je nach gewähltem Programm, z.B. Dauer 1:54h → 2h, immer zur nächsten vollen Stunde wählbar).	■ <b>Zeitvorwahl</b>	
<b>0, 1, 2, 3, 4</b>	Signallautstärke in vier Stufen wählbar: 0 (aus), 1 (leise), 2 (normal), 3 (laut), 4 (sehr laut).	■ <b>Signal</b>	
<b>Ein-Aus</b>	Schutz gegen versehentliches Ändern eingestellter Funktionen (Taste <b>Optionen</b> für 5 Sekunden gedrückt halten).	■ <b>Gerätesperre</b> (je nach Modell)	
<b>0, 1, 2, 3</b>	Das Trocknungsergebnis (z.B. Schranktrocknen) kann in drei Stufen (1 - max. 3) für Programme <b>Baumwolle</b> , <b>Pflegeleicht</b> , <b>Mix</b> und <b>Super 40</b> angepasst werden → Voreinstellung = 0. Einstellung bleibt nach Feinjustierung eines dieser Programme für die anderen erhalten.	■ <b>Feinjustierung des Trocknungsergebnisses</b>	
<b>600-1800</b>	Schleuderdrehzahl mit der in der Waschmaschine geschleudert wurde, ausschließlich zur genaueren Anzeige der voraussichtlichen Trocknungsdauer.	■ <b>Schleuderdrehzahl</b>	

## Trocknen



## Kondenswasser entleeren

Behälter **nach jedem** Trocknen entleeren, nicht während des Trocknens!  
1. Kondenswasserbehälter herausziehen und waagrecht halten.  
2. Kondenswasser ausgießen.  
3. Behälter immer vollständig bis zum Einrasten einschieben.  
Wenn Anzeigelampe **Behälter** trotz Entleeren blinkt → **Filter im Kondenswasserbehälter** Seite 9.

## Flusensiebe reinigen

Das Flusensieb besteht aus zwei Teilen.  
Reinigen des inneren Flusensiebes **nach jedem** Trocknen:  
1. Tür öffnen. Flusen an Tür/Türbereich entfernen.  
2. Inneres Flusensieb herausziehen und aufklappen.  
3. Flusen entfernen (mit Hand über Flusensieb streichen). Stark verschmutztes oder verstopftes Flusensieb unter fließendem Wasser durchspülen und gut abtrocknen!

Reinigen des äußeren Flusensiebes **nach jedem 5.** Trocknen:  
4. Äußeres Flusensieb entnehmen.  
5. Aufklappen und Flusen entfernen. Unter fließendem Wasser abspülen und gut abtrocknen!

## Trockner ausschalten

Programmwähler auf **Aus** stellen.  
Wäsche nicht im Trockner belassen!

## Wäsche entnehmen

Ihr Trockner verfügt über eine automatische Knitterschutzfunktion. Die Trommel wird nach Programmende 30 Minuten in bestimmten Zeitabständen bewegt. Die Wäsche bleibt locker und flauschig (bei gewählter Zusatzfunktion **Knitterschutz** → 60 oder 120 Minuten).

## Programmende

**Programmende** sobald im Anzeigefeld → leuchtet.

## Programm unterbrechen

Wäsche nachlegen oder entnehmen.

**i** Der Trocknungsvorgang kann zum Nachlegen oder Entnehmen für kurze Zeit unterbrochen, muss aber anschließend fortgesetzt und beendet, werden!  
1. Tür öffnen, der Trocknungsvorgang wird unterbrochen.  
2. Wäsche nachlegen oder entnehmen und Tür schließen.  
3. Bei Bedarf Programm und Zusatzfunktionen neu wählen.  
4. Taste **Start/Stop** wählen. Restzeit wird nach einigen Minuten aktualisiert.

## Hinweise zur Wäsche ...

### Kennzeichnung von Textilien

**Pflegehinweise des Herstellers beachten!**  
☑ Trocknen mit normaler Temperatur.  
☑ Trocknen mit niedriger Temperatur → zusätzlich **Schon** °C ↓ wählen.  
☒ Nicht maschinell trocknen.

### Unbedingt Sicherheitshinweise Seite 13 beachten!

Beispielsweise folgende Textilien nicht im Trockner trocknen:  
- Luftundurchlässige Textilien (z.B. gummiert).  
- Empfindliche Gewebe (Seide, synthetische Gardinen) → Knitterbildung!  
- Ölverschmutzte Wäsche.

### Tipps zum Trocknen

- Für gleichmäßiges Trocknungsergebnis, Wäsche nach Geweart und Trocknungsprogramm sortieren.
- Sehr kleine Textilien (z.B. Babystrümpfe) immer zusammen mit großem Wäschestück (z.B. Handtuch) trocknen.
- Reißverschlüsse, Haken und Ösen schließen, Bezüge zuknöpfen.
- Stoffgürtel, Schürzenbänder usw. zusammenbinden.
- Pflegeleichte Wäsche nicht übertrocknen → Knittergefahr!  
Wäsche an der Luft nachtrocknen lassen.
- Wolle nicht im Trockner trocknen, nur Auffrischen → Seite 7 Programm **Wolle finish** (je nach Modell).
- Wäsche nach dem Trocknen nicht sofort bügeln, einige Zeit zusammenlegen → Restfeuchte verteilt sich dann gleichmäßig.
- Das Trocknungsergebnis hängt von der Art des Wasser, das während des Waschens verwendet wird, ab. → Feinjustierung des Trocknungsergebnisses → Seite 1/2.
- Gewirkte Textilien (z.B. T-Shirts, Trikotwäsche) laufen beim ersten Trocknen oft ein. → Nicht Programm **Extra trocken** verwenden.
- Gestärkte Wäsche ist nur bedingt für Trockner geeignet. → Stärke hinterlässt einen Belag, der die Trocknung beeinträchtigt.
- Weichspüler beim Waschen der zu trocknenden Wäsche nach Herstellerangaben dosieren.
- Für vorgetrocknete, mehrlagige Textilien oder einzelne kleine Wäschestücke Zeitprogramm verwenden. Auch zum Nachtrocknen geeignet.

### Umweltschutz / Sparhinweise

- Vor dem Trocknen Wäsche in der Waschmaschine gründlich schleudern. → Höhere Schleuderdrehzahlen verkürzen die Trocknungszeit und senken den Energieverbrauch, auch pflegeleichte Wäsche schleudern.
- Maximal empfohlene Füllmenge nutzen, aber nicht überschreiten → Programmübersicht → Seite 7.
- Während des Trocknens Raum gut belüften.
- Lufterlass nicht zustellen oder zukleben.

## Wäsche

**i** Der Trocknungsvorgang kann zum Nachlegen oder Entnehmen für kurze Zeit unterbrochen, muss aber anschließend fortgesetzt und beendet, werden!  
1. Tür öffnen, der Trocknungsvorgang wird unterbrochen.  
2. Wäsche nachlegen oder entnehmen und Tür schließen.  
3. Bei Bedarf Programm und Zusatzfunktionen neu wählen.  
4. Taste **Start/Stop** wählen. Restzeit wird nach einigen Minuten aktualisiert.

## Was Sie unbedingt beachten sollten...

Ihr Trockner ist besonders energiesparend und zeichnet sich technisch durch einen Kältekreislauf aus, der ähnlich wie bei einem Kühlschrank, Energie effizient nutzt. Der Wärmetauscher des Trockners wird beim Trocknen automatisch gereinigt. Flusensiebe und Filter im Kondenswasserbehälter müssen regelmäßig gereinigt werden.

**! Trockner nie ohne Flusensiebe und Filter im Kondenswasserbehälter betreiben!**

### Flusensiebe

Beim Trocknen werden Flusen und Haare aus der Wäsche im Flusensieb aufgefangen. Ein verstopftes Flusensieb kann den Wärmeaustausch mindern. Daher Flusensiebe unbedingt nach jedem Trocknen reinigen. Regelmäßig unter fließendem Wasser abspülen → Seite 4.

### Filter im Kondenswasserbehälter

Filter im Kondenswasserbehälter reinigt das Kondenswasser. Dieses Kondenswasser wird für die automatische Reinigung benötigt. Der Filter sollte regelmäßig unter fließendem Wasser gereinigt werden. Entleeren des Kondenswasserbehälters vor der Reinigung des Filters notwendig → Seite 9.

### Textilien

Keine Textilien trocknen, wenn diese mit Lösungsmittel, Öl, Wachs, Fett oder Farbe in Berührung kamen: z.B. Haarfestiger, Nagellackentferner, Fleckenentferner, Waschbenzin etc.. Leeren der Taschen der Textilien. Keine luftundurchlässigen Textilien trocknen. Stark flusende Wäschestücke vermeiden. Wolle nur im Wolleprogramm auffrischen.

Sortieren der Wäsche nach Textil- und Geweart. Textilien müssen trocknergeeignet sein. Nach dem Trocknen: Wäsche ...	
☑ bügeln	☑ leicht nachbügeln
<b>PROGRAMME</b>	
☑ bügeln	☑ leicht nachbügeln
☑ bügeln	☑ leicht nachbügeln
<b>TEXTILART UND HINWEISE</b>	
**Baumwolle	max. 7 kg
**Pflegeleicht	max. 3,5 kg
**Mix	max. 3 kg
Schranktrocknen	☑
*Schranktrocknen/Extra trocken	☑
*Extra trocken	☑
<b>Hemden/Business</b>	max. 3 kg
<b>Outdoor</b>	max. 1,5 kg
<b>Wolle finish</b>	max. 3 kg
<b>Super 40</b>	max. 2 kg
<b>Zeitprogramm warm</b>	max. 3 kg
<b>Lüften kalt</b>	max. 3 kg

**Programmierübersicht** siehe auch Seite 5  
☑ bügeln ☑ leicht nachbügeln ☑ nicht bügeln ☑ mangeln

Für Wäsche mit besonders dicken, mehrlagigen Anteilen.  
Für noch feuchte Baumwolle- oder Leinengewebe und pflegeleichte Textilien. Knitter (n) Textilien werden reduziert. Textilien werden nicht vollständig getrocknet. Wäsche bereit für anschließendes Bügeln und/oder Aufhängen!  
(Jacken/Hosen mit herausnehmbaren Innenlutter separat trocknen).  
Wärmestabile Wolle-Textilien. Textilien werden flauschiger, aber nicht getrocknet. Textilien nach Programmende entnehmen und trocknen lassen.  
Wäsche, die schnell getrocknet werden soll, z.B. aus Synthetik, Baumwolle oder Mischgewebe. Die Werte können in Abhängigkeit von Textildart, Zusammenfassung der zu trocknenden Wäsche, Restfeuchte des Textils sowie Beladungsmenge gegenüber den angegebenen Werten abweichen.  
Vorgetrocknete, mehrlagige, empfindliche Textilien aus Acrylfaser oder einzelne kleine Wäschestücke. Auch zum Nachtrocknen.  
Alle Textilarten. Zum Auffrischen oder Lüften von wenig getragenen Wäschestücke.

\*nur für Programme **Baumwolle** und **Pflegeleicht**  
\*\*Trockenzeit individuell wählbar → Extra trocken, Schranktrocknen/Extra trocken, Schranktrocknen und Bügeltrocknen (je nach Modell).  
Feinjustierung des Trocknungsgrades möglich; mehrlagige Textilien benötigen eine längere Trocknungszeit als einlagige Kleidungsstücke. Empfehlung: getrennt trocknen!

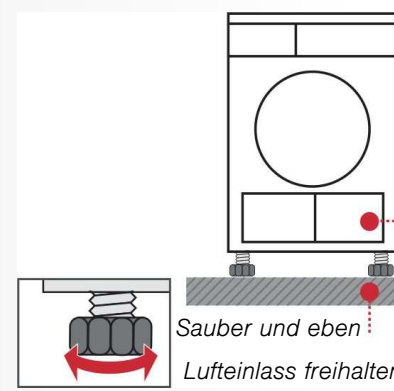
# Installieren

- Lieferumfang: Trockner, Gebrauchs- und Aufstellanleitung.
- Trockner auf Transportschäden prüfen!
- Trockner hat ein hohes Gewicht. Nicht allein anheben!
- Vorsicht vor scharfen Kanten!
- Nicht in frostgefährdetem Raum aufstellen! Gefrierendes Wasser kann zu Schäden führen!
- In Zweifelsfällen vom Fachmann anschließen lassen!
- Trockner nicht an hervorstehenden Bauteilen (z.B. Tür) anheben - Bruchgefahr!

## 1. Trockner aufstellen

- Netzstecker muss jederzeit erreichbar sein.
- Auf saubere, ebene und feste Aufstellfläche stellen!
- Lufteinlass vorn am Trockner freihalten.
- Umgebung des Trockners sauberhalten.
- Trockner mit Hilfe der Schraubfüße ausrichten.
- Wasserwaage verwenden.
- Auf keinen Fall Schraubfüße entfernen!

Alle Zubehörteile aus Trommel nehmen. Trommel muss leer sein!



## 2. Netzananschluss

- Trockner nicht aufstellen hinter einer Tür oder einer Schiebetür, die das Öffnen der Tür des Trockners blockieren oder verhindern könnte! Kinder können sich so nicht einsperren und in Lebensgefahr geraten.
- Netzananschluss siehe Sicherheitshinweise → Seite 13.
- Vorschriftsgemäß an Wechselstrom-Schutzkontakt-Steckdose anschließen, im Zweifelsfall Steckdose vom Fachmann überprüfen lassen!
- Netzspannung und Spannungsangabe am Geräteschild (→ Seite 10) müssen übereinstimmen!
- Anschlusswert und erforderliche Sicherung sind auf dem Geräteschild angegeben.

## Frostschutz

Trockner bei Frostgefahr nicht betreiben!

## Vorbereitung

1. Behälter für Kondenswasser entleeren → Seite 4.
2. Programmwähler auf beliebiges Programm stellen.
3. Taste **Start/Stop** wählen → Kondenswasser wird in den Behälter gepumpt.
4. 5 Min. warten, Behälter für Kondenswasser nochmals leeren.
5. Programmwähler auf **Aus** stellen.

## Transport

- Vorbereitung des Trockners → siehe Frostschutz.
- Trockner aufrecht stehend transportieren.
- Nach Transport Trockner zwei Stunden stehen lassen.

## Im Trockner befindet sich Restwasser.

Dieses kann bei Schrägstellung des Trockners auslaufen.

# Pflege und Reinigung

Nur im ausgeschalteten Zustand!

## Wärmetauscher

Der Wärmetauscher des Trockners wird beim Trocknen automatisch gereinigt, im Anzeigefeld erscheint **Cin**. Kondenswasserbehälter während des Reinigungsprozesses nicht herausziehen.

## Trocknergehäuse, Bedienblende, Lufteinlass

Mit einem weichen, feuchten Lappen abreiben. Keine scharfen Reinigungs- und Lösungsmittel verwenden. Waschmittel- und Reinigerreste sofort entfernen.

## Filter im Kondenswasserbehälter

Beim Entleeren des Kondenswasserbehälters wird der Filter automatisch gereinigt. Filter trotzdem regelmäßig unter fließendem Wasser reinigen → Vermeiden von hartnäckigen Ablagerungen/Verunreinigungen.

1. Kondenswasserbehälter herausziehen.
2. Filter aus Rastung ziehen.
3. Filter unter fließendem Wasserstrahl oder in der Geschirrspülmaschine reinigen.
4. Filter einsetzen.
5. Kondenswasserbehälter einschieben bis zum Einrasten.

## Feuchtigkeitsfühler

Der Trockner ist mit Feuchtigkeitsfühlern aus Edelstahl ausgestattet. Feuchtigkeitsfühler messen den Feuchtegrad der Wäsche. Nach längerer Betriebszeit kann sich auf den Feuchtigkeitsfühlern eine feine Kalkschicht bilden.

1. Tür öffnen.
2. Feuchtigkeitsfühler mit einem angefeuchteten Schwamm mit rauher Oberfläche reinigen.

Keine Stahlwolle oder Scheuermittel verwenden!

# Technische Daten

- **Abmessungen (TxBxH)** 60 x 60 x 85 cm (Höhe verstellbar)
- **Gewicht** ca. 53 kg
- **Max. Füllmenge** 7 kg
- **Behälter für Kondenswasser** 4,0 l
- **Anschluss-Spannung** 220-240 V
- **Anschluss-Leistung** max. 1000 W
- **Absicherung** 10 A
- **Umgebungstemperatur** 5 - 35°C
- **Erzeugnisnummer** unterhalb des Einfüllfensters
- **Fertigungsnummer** unterhalb des Einfüllfensters

Das Geräteschild finden Sie auf der Rückseite des Trockners.

- **Trommelinnenbeleuchtung (je nach Modell) (Glühlampe E14, 25W)** Die Trommel wird nach Öffnen oder Schließen der Tür, sowie nach Programmstart beleuchtet und erlischt selbsttätig. Glühlampe wechseln → Seite 12.

## Verbrauchswerte

Textilien/Programme	Restfeuchte der Textilien nach dem Schleudern	Trocknungszeit**	Energieverbrauch**
<b>Baumwolle 7 kg</b>			
Schranktrocken*	1400 U/min (50%)	133 min	1,60 kWh
	1000 U/min (60%)	155 min	1,85 kWh
	800 U/min (70%)	176 min	2,16 kWh
Bügeltrocken*	1400 U/min (50%)	96 min	1,10 kWh
	1000 U/min (60%)	118 min	1,37 kWh
	800 U/min (70%)	138 min	1,65 kWh
<b>Pflegeleicht 3,5 kg</b>			
Schranktrocken*	800 U/min (40%)	54 min	0,57 kWh
	600 U/min (50%)	68 min	0,72 kWh

\* Prüfprogramme nach DIN EN 61121  
 \*\* Die Werte können in Abhängigkeit von Textilart, Zusammensetzung der zu trocknenden Wäsche, Restfeuchte des Textils sowie Beladungsmenge gegenüber den angegebenen Werten abweichen.

Textilien/Programme	Trocknungszeit	Jahresenergieverbrauch
<b>Baumwolle 7 kg / 3,5 kg*</b>		
Schranktrocken***	124 min / je Zyklus	236 kWh / pro Jahr

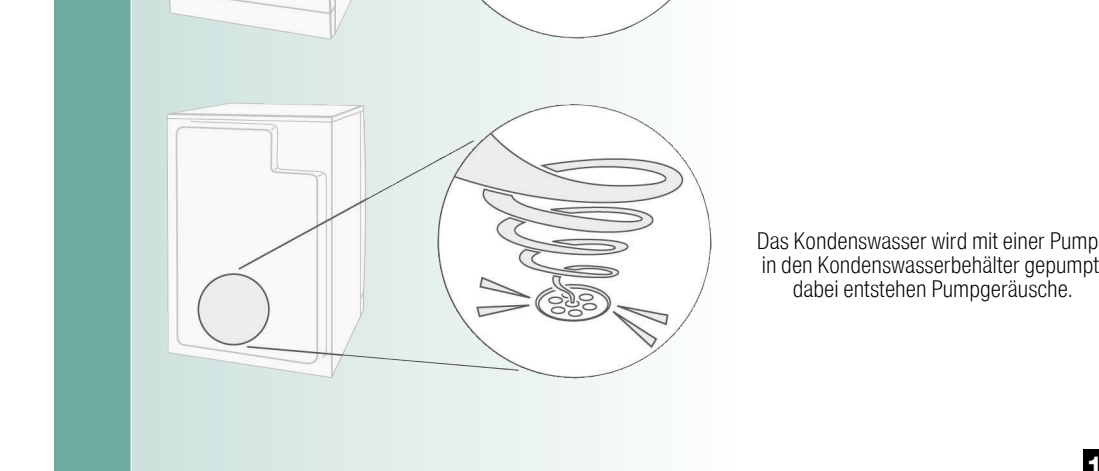
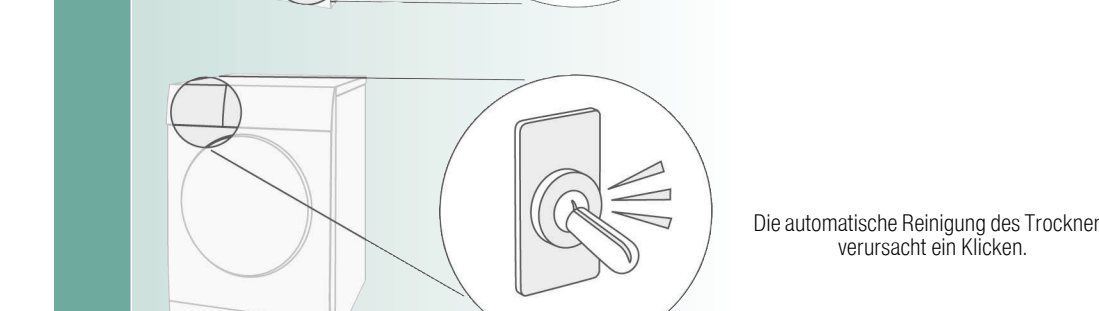
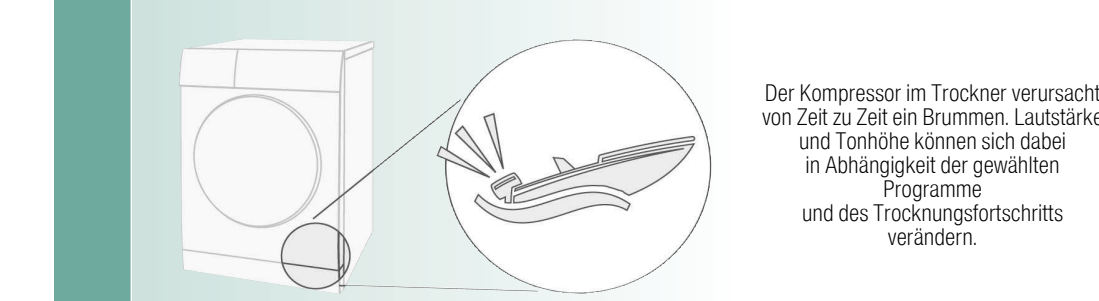
\*\*\*Programmeinstellung für Prüfung und Energieetikettierung gemäß Richtlinie 2010/30/EU.

## Optionales Zubehör (Über Kundendienst Bestellnummer)

- WZ 20310 **Verbindungssatz Wasch-Trocken-Säule** Der Trockner kann platzsparend auf eine geeignete Waschmaschine gleicher Tiefe und Breite gestellt werden. Trockner **unbedingt** mit diesem Verbindungssatz auf der Waschmaschine befestigen. WZ 20300: mit ausziehbarer Arbeitsplatte.
- WZ 20290 **Unterbau** Anstelle der Geräte-Abdeckplatte **unbedingt** eine Blechabdeckung vom Fachmann montieren lassen.
- WZ 20500 **Podest** Zum besseren Be- und Entladen. Im Auszug befindlicher Korb kann zum Wäschetransport genutzt werden.

# Normale Geräusche

Beim Trocknen entstehen durch Kompressor und Pumpe ganz normale Geräusche.



# Was tun wenn ...

- Kann eine Störung nicht selbst behoben werden (z.B. Aus-/Einschalten), wenden Sie sich bitte an unseren Kundendienst. Wir finden immer eine passende Lösung, auch um unnötige Technikerbesuche zu vermeiden. Vertrauen Sie der Kompetenz des Herstellers und stellen somit sicher, dass die Reparatur von geschulten Servicetechnikern durchgeführt wird, die mit den Original-Ersatzteilen ausgerüstet sind. Die Kontaktdaten für den nächstgelegenen Kundendienst finden Sie hier bzw. im beiliegenden Kundendienstverzeichnis:  
 – D 089 21 751 751  
 – A 0810 550 522  
 Geben Sie bitte dem Kundendienst die Erzeugnisnummer (E-Nr.) und die Fertigungsnummer (FD) des Gerätes an (unterhalb des Einfüllfensters).  
 Programmwähler auf **Aus** stellen und Netzstecker aus der Steckdose ziehen.
- Anzeigelampe **Start/Stop** leuchtet nicht. Netzstecker eingesteckt? Programm gewählt? Sicherung der Steckdose überprüfen.
- Anzeigefeld und Anzeigelampen (je nach Modell) erlöschen und Taste **Start/Stop** blinkt. Energiespar-Modus aktiviert → separate Anleitung für **Energiespar-Modus**.
- Symbol und Anzeigelampe **Start/Stop** blinken. Behälter für Kondenswasser entleeren → Seite 4. Ggf. Filter im Kondenswasserbehälter reinigen → Seite 9. Trockner transportiert? → 2 Stunden warten und erneut starten.
- Symbol und Anzeigelampe **Start/Stop** blinken. Flusensiebe unter fließendem Wasser reinigen → Seite 4.
- Im Anzeigefeld erscheint **Cin**. Kein Fehler! Automatische Reinigung des Wärmetauschers. Kondenswasserbehälter nicht entleeren.
- Trockner startet nicht. Taste **Start/Stop** gewählt? Tür geschlossen? Programm eingestellt? Umgebungstemperatur höher als 5 °C?
- Wasser tritt aus. Trockner waagrecht ausrichten.
- Tür öffnet sich selbsttätig. Tür zudrücken bis hörbar eingerastet.
- Knitterbildung. Beladungsmenge überschritten? Kleidungsstücke nach Programmende sofort entnehmen, aufhängen und in Form ziehen. nicht angepasstes Programm gewählt → Seite 7.
- Trocknungsergebnis ist nicht zufriedenstellend (Wäsche gefühlt zu feucht). Warme Wäsche fühlt sich feuchter an als sie tatsächlich ist! Gewähltes Programm passt nicht zur Beladung. Anderes Trocknungsprogramm verwenden oder zusätzlich das Zeitprogramm wählen → Seite 7. Feinjustierung des Trocknungsergebnisses verwenden → Seite 1/2. Feine Kalkschicht auf den Feuchtigkeitsfühlern → Feuchtigkeitsfühler reinigen → Seite 9. Programmabbruch, z.B. Behälter voll, Netzausfall, Tür öffnen oder maximale Trocknungszeit erreicht.
- Trocknungszeit zu lang. Flusensiebe unter fließendem Wasser reinigen → Seite 4. Unzureichende Luftzufuhr → für Luftzirkulation sorgen. Evtl. Lufteinlass versperrt → Freihalten → Seite 8. Umgebungstemperatur höher als 35 °C → Lüften.
- Feuchtigkeit im Raum steigt stark an. Raum ausreichend lüften.
- Netzausfall. Wäsche sofort aus dem Trockner nehmen und ausbreiten. Wärme kann entweichen.
- Zeitweise zusätzliche Geräusche und Vibrationen. Kein Fehler! Normale Geräusche → Seite 11.
- Lautes Brumngeräusch für einige Sekunden. Kondenswasserbehälter vollständig eingeschoben? → Kondenswasserbehälter ganz einschieben. Kein Fehler! Normale Geräusche → Seite 11.
- Innenbeleuchtung (je nach Modell) funktioniert nicht. Netzstecker ziehen, Abdeckkappe im Innenraum über der Tür abklappen (mit Torx 20 Schraubendreher) und Glühlampe austauschen → Seite 10. Abdeckkappe schließen. Trockner nie ohne Abdeckkappe betreiben!

# Sicherheitshinweise

- **Notfall** – Sofort Netzstecker aus Steckdose ziehen oder Sicherung unterbrechen.
- **Trockner NUR...** – in Innenräumen des Haushalts einsetzen.  
 – zum Trocknen von Textilien verwenden.
- **Trockner NIE...** – für andere Zwecke als oben beschrieben verwenden.  
 – in der Technik oder den Eigenschaften abändern.
- **Gefahren** – Kinder und nicht instruierte Personen dürfen den Trockner nicht benutzen.  
 – Kinder nicht mit dem Trockner unbeaufsichtigt lassen.  
 – Haustiere vom Trockner fernhalten.  
 – Alle Gegenstände aus Taschen der Textilien entfernen. Besonders auf Feuerzeuge achten → **Explosionsgefahr!**  
 – Nicht auf Tür lehnen oder setzen → **Kippgefahr!**
- **Installation** – Lose Leitungen befestigen → **Stolpergefahr!**  
 – Trockner bei Frostgefahr nicht betreiben.
- **Netzananschluss** – Trockner vorschriftsmäßig an Wechselstrom-Schutzkontakt-Steckdose anschließen, da sonst Sicherheit nicht gewährleistet.  
 – Leitungsquerschnitt muss ausreichen.  
 – Nur Fehlerstrom-Schutzschalter mit diesem Zeichen verwenden:   
 – Netzstecker und Steckdose müssen zusammenpassen.  
 – Keine Vielfachstecker/-kupplungen und/oder Verlängerungsleitungen verwenden.  
 – Netzstecker nicht mit feuchten Händen anfassen → **Stromschlaggefahr!**  
 – Netzstecker nie an Leitung aus Steckdose ziehen.  
 – Netzleitung nicht beschädigen → **Stromschlaggefahr!**
- **Betrieb** – Füllen Sie nur Wäsche in die Trommel ein.  
 – Bevor Sie den Trockner einschalten - prüfen Sie den Inhalt!  
 – Trockner nicht verwenden, wenn Wäsche mit Lösungsmittel, Öl, Wachs, Fett oder Farbe in Berührung kam (z.B. Haarfestiger, Nagellackentferner, Fleckenentferner, Waschbenzin etc.) → **Feuer-/Explosionsgefahr!**  
 – Gefahr durch Staub (z.B. Kohlenstaub, Mehl): Trockner nicht verwenden → **Explosionsgefahr!**  
 – Trockner nicht verwenden, wenn Wäsche Schaumstoff/-gummi enthält → Elastisches Material kann zerstört werden und Trockner kann durch mögliche Verformung des Schaumstoffes beschädigt werden.  
 – Trockner nach Programmende ausschalten.  
 – Kondenswasser ist kein Trinkwasser und kann mit Flusen verunreinigt sein!
- **Defekt** – Trockner bei Defekt oder Verdacht auf Defekt nicht verwenden, Reparatur nur durch Kundendienst.  
 – Trockner mit defekter Netzleitung nicht einsetzen. Defekte Netzleitung nur durch Kundendienst ersetzen lassen, um Gefahren zu vermeiden.  
 – Vor Auswechseln der Glühlampe der Innenbeleuchtung unbedingt Netzstecker aus der Steckdose ziehen → **Stromschlaggefahr!**
- **Ersatzteile Entsorgen** – Aus Sicherheitsgründen nur Original-Ersatzteile und -Zubehör verwenden.  
 – Netzstecker ziehen, **danach** Netzleitung am Gerät abschneiden. Bei öffentlicher Entsorgungsstelle entsorgen.  
 – Wärmetauscher enthält vom Kyoto Protokoll erfasstes fluoriertes Treibhausgas R134a → fachgerecht entsorgen. Füllmenge: 0,19 kg.  
 – Verpackung: Kindern keine Verpackungsteile überlassen → **Erststickungsgefahr!**  
 – Alle Materialien sind umweltverträglich und wieder verwendbar. Umweltgerecht entsorgen.

Sicherheitshinweise auf Seite 13 beachten!



## Wäschetrockner

## Gebrauchs- und Aufstellanleitung

Trockner erst nach dem Lesen dieser Anleitung und separater **Anleitung für Energiespar-Modus** in Betrieb nehmen!



# Ihr neuer Trockner

**Gratulation** - Sie haben sich für ein modernes, qualitativ hochwertiges Haushaltsgerät der Marke Siemens entschieden.

Der Kondensationstrockner mit Wärmepumpe und automatischer Reinigung des Wärmetauschers zeichnet sich durch sparsamen Energieverbrauch und einem verminderten Wartungsaufwand aus → Seite 6. Jeder Trockner, der unser Werk verlässt, wird sorgfältig auf Funktion und einwandfreien Zustand geprüft.

Bei Fragen steht Ihnen unser Kundendienst gern zur Verfügung.

## Umweltgerecht entsorgen

Verpackung umweltgerecht entsorgen.

Dieses Gerät ist entsprechend der europäischen Richtlinie 2002/96/EG über Elektro- und Elektronik- Altgeräte (waste electrical and electronic equipment - WEEE) gekennzeichnet. Die Richtlinie gibt den Rahmen für eine EU-weit gültige Rücknahme und Verwertung der Altgeräte vor.

Für weitere Informationen zu unseren Produkten, Zubehör, Ersatzteilen und Services unter: [www.siemens-home.com](http://www.siemens-home.com)  
Beratung zu Produkten und Anwendung:

- **Siemens Info Line:** [siemens-info-line@bshg.com](mailto:siemens-info-line@bshg.com)
- DE-Tel.: 089 21 751 751\* (Mo-Fr: 8.00 - 18.00 Uhr)  
\*gültig nur für Deutschland

## Inhalt

Seite

■ Vorbereiten	2
■ Programme einstellen	2
■ Trocknen	3/4
■ Hinweise zur Wäsche	5
■ Was Sie unbedingt beachten sollten	6
■ Programmübersicht	7
■ Installieren	8
■ Frostschutz / Transport	8
■ Pflege und Reinigung	9
■ Technische Daten	10
■ Optionales Zubehör	10
■ Normale Geräusche	11
■ Was tun wenn ... / Kundendienst	12
■ Sicherheitshinweise	13

## Bestimmungsgemäßer Gebrauch

- nur im Haushalt,
- nur zum Trocknen von Textilien, die mit Wasser gewaschen wurden.

**!** Kinder nicht mit dem Trockner unbeaufsichtigt lassen!  
Haustiere vom Trockner fernhalten!  
Der Trockner kann von Kindern ab 8 Jahren, von Personen mit reduzierten physischen, sensorischen oder geistigen Fähigkeiten und von Personen mit mangelnder Erfahrung oder Wissen bedient werden, wenn sie beaufsichtigt werden oder durch eine verantwortliche Person unterwiesen wurden.

## Vorbereiten Installation siehe Seite 8



Beschädigten Trockner nie in Betrieb nehmen!  
Informieren Sie Ihren Kundendienst!



Nur mit trockenen Händen!  
Nur am Stecker anfassen!



## Wäsche sortieren

Alle Gegenstände aus den Taschen entfernen.  
Auf Feuerzeuge achten!  
Die Trommel muss vor dem Füllen leer sein!  
Siehe Programmübersicht auf Seite 7.

## Programm auswählen

**Programmwähler**

Anzeige max. Beladungsmenge für gewähltes Programm

**Anzeigefeld**

**Zusatzfunktionen**

Knitterschutz | Schon °C ↓

Start Stopp



Alle Tasten sind serienmäßig leichtes Berühren geeignet.

Start/Stop



Trockner nur mit e...  
Flusensiebe betrie...

	Zum Wählen der Einstellungen.	<b>Optionen</b>	<b>Knitterschutz</b>	Reduziert Knittern und verlängert Knitterschutzprogrammende; in zwei Abstufungen wählbar.
	Zum Ändern aller Einstellungen im Anzeigefeld.	<b>Ändern</b>	<b>Schon °C ↓</b>	Reduzierte Temperatur für empfindliche Textilien; z.B. Polyacryl, Polyamid, Wolle.
<b>1-24 Std.</b>	Programmende nach ... (Je nach gewähltem Programm, z.B. Dauer 1:54h → 2h, immer zur nächsten vollen Stunde wählbar).	<b>Zeitvorwahl</b>	<b>Statusanzeigen</b>	Anzeigen zum Programmablauf: Trocknen, Bügeltrocken, Schranktrocken, etc.
<b>0, 1, 2, 3, 4</b>	Signallautstärke in vier Stufen wählbar: 0 (aus), 1 (leise), 2 (normal), 3 (laut), 4 (sehr laut).	<b>Signal</b>	<b>Serviceanzeigen</b>	<b>Flusensiebe Behälter</b> Flusensiebe unter fließendem Wasser reinigen. Behälter für Kondenswasser leeren. Ggf. Filter im Kondenswasserbehälter reinigen.
<b>Ein-Aus</b>	Schutz gegen versehentliches Ändern eingestellter Funktionen (Taste <b>Optionen</b> für 5 Sekunden gedrückt halten).	<b>Gerätesperre</b> (je nach Modell)		
<b>0, 1, 2, 3</b>	Das Trocknungsergebnis (z.B. Schranktrocken) kann in drei Stufen (1 - max. 3) für Programme <b>Baumwolle</b> , <b>Pflegeleicht</b> , <b>Mix</b> und <b>Super 40</b> angepasst werden → Voreinstellung = 0. Einstellung bleibt nach Feinjustierung eines dieser Programme für die anderen erhalten.	<b>Feinjustierung des Trocknungsergebnisses</b>		
<b>600-1800</b>	Schleuderdrehzahl mit der in der Waschmaschine geschleudert wurde, ausschließlich zur genaueren Anzeige der voraussichtlichen Trocknungsdauer.	<b>Schleuderdrehzahl</b>		

**Trockner kontrollieren**

**Netzstecker einstecken**

**Wäsche einlegen + einfüllen**

**Programm auswählen + einstellen**

**Programm auswählen ...**

**Programm individuell anpassen**

**Knitterschutz sensitiv, Knitterschutz einstellen**

**Knitterschutz - Taste wählen**

**Knitterschutz eingesetzten Knitterschutz einstellen**

**Knitterschutzphase nach Knitterschutz einstellen**

**Knitterschutz einstellen (Textilien), bei längerer Knitterschutz Elasthan oder Acetat.**

**Knitterschutz Ende/Knitterschutz.**

**Knitterschutz einstellen → Seite 4.**

**Knitterschutz einstellen → Seite 9.**



1  
2

3

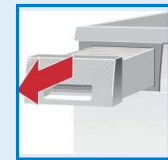
# Trocknen



## Kondenswasser entleeren

Behälter **nach jedem** Trocknen entleeren, nicht während des Trocknens!

1. Kondenswasserbehälter herausziehen und waagrecht halten.
  2. Kondenswasser ausgießen.
  3. Behälter immer vollständig bis zum Einrasten einschieben.
- Wenn Anzeigelampe **Behälter** trotz Entleeren blinkt → Filter im Kondenswasserbehälter Seite 9.

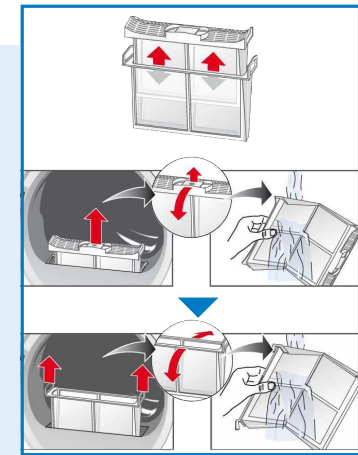


## Flusensiebe reinigen

Das Flusensieb besteht aus zwei Teilen.

Reinigen des inneren Flusensiebes **nach jedem** Trocknen:

1. Tür öffnen. Flusen an Tür/Türbereich entfernen.
2. Inneres Flusensieb herausziehen und aufklappen.
3. Flusen entfernen (mit Hand über Flusensieb streichen). Stark verschmutztes oder verstopftes Flusensieb unter fließendem Wasser durchspülen und gut abtrocknen!

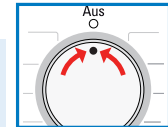


Reinigen des äußeren Flusensiebes **nach jedem 5.** Trocknen:

4. Äußeres Flusensieb entnehmen.
5. Aufklappen und Flusen entfernen. Unter fließendem Wasser abspülen und gut abtrocknen!
6. Zuklappen, Flusensiebe ineinander stecken und wieder einsetzen.

## Trockner ausschalten

Programmwähler auf **Aus** stellen. Wäsche nicht im Trockner belassen!



## Wäsche entnehmen

Ihr Trockner verfügt über eine automatische Knitterschutzfunktion. Die Trommel wird nach Programmende 30 Minuten in bestimmten Zeitabständen bewegt. Die Wäsche bleibt locker und flauschig (bei gewählter Zusatzfunktion **Knitterschutz** → → 60 oder 120 Minuten).

**Programmende** sobald im Anzeigefeld → leuchtet.



**Programm unterbrechen** Wäsche nachlegen oder entnehmen.

**i** Der Trocknungsvorgang kann zum Nachlegen oder Entnehmen für kurze Zeit unterbrochen, muss aber anschließend fortgesetzt und beendet, werden!

1. Tür öffnen, der Trocknungsvorgang wird unterbrochen.
2. Wäsche nachlegen oder entnehmen und Tür schließen.
3. Bei Bedarf Programm und Zusatzfunktionen neu wählen.
4. Taste **Start/Stop** wählen. Restzeit wird nach einigen Minuten aktualisiert.

**!** Während des Trocknens Kondenswasserbehälter nicht herausziehen/entleeren!

# Trocknen

# Hinweise zur Wäsche ...



## Kennzeichnung von Textilien

### Pflegehinweise des Herstellers beachten!

- Trocknen mit normaler Temperatur.
- Trocknen mit niedriger Temperatur → zusätzlich **Schon** °C ↓ wählen.
- Nicht maschinell trocknen.



### Unbedingt Sicherheitshinweise Seite 13 beachten!

Beispielsweise folgende Textilien nicht im Trockner trocknen:

- Luftundurchlässige Textilien (z.B. gummiert).
- Empfindliche Gewebe (Seide, synthetische Gardinen) → Knitterbildung!
- Ölverschmutzte Wäsche.



## Tipps zum Trocknen

- Für gleichmäßiges Trocknungsergebnis, Wäsche nach Gewebeat und Trocknungsprogramm sortieren.
- Sehr kleine Textilien (z.B. Babystrümpfe) immer zusammen mit großem Wäschestück (z.B. Handtuch) trocknen.
- Reißverschlüsse, Haken und Ösen schließen, Bezüge zuknöpfen. Stoffgürtel, Schürzenbänder usw. zusammenbinden.
- Pflegeleichte Wäsche nicht übertrocknen → Knittergefahr! Wäsche an der Luft nachtrocknen lassen.
- Wolle nicht im Trockner trocknen, nur Auffrischen → *Seite 7 Programm **Wolle finish** (je nach Modell)*.
- Wäsche nach dem Trocknen nicht sofort bügeln, einige Zeit zusammenlegen → Restfeuchte verteilt sich dann gleichmäßig.
- Das Trocknungsergebnis hängt von der Art des Wasser, das während des Waschens verwendet wird, ab. → *Feinjustierung des Trocknungsergebnisses* → *Seite 1/2*.
- Gewirkte Textilien (z.B. T-Shirts, Trikotwäsche) laufen beim ersten Trocknen oft ein. → Nicht Programm **Extra trocken** verwenden.
- Gestärkte Wäsche ist nur bedingt für Trockner geeignet. → Stärke hinterlässt einen Belag, der die Trocknung beeinträchtigt.
- Weichspüler beim Waschen der zu trocknenden Wäsche nach Herstellerangaben dosieren.
- Für vorgetrocknete, mehrlagige Textilien oder einzelne kleine Wäschestücke Zeitprogramm verwenden. Auch zum Nachtrocknen geeignet.

## Umweltschutz / Sparhinweise

- Vor dem Trocknen Wäsche in der Waschmaschine gründlich schleudern. → Höhere Schleuderdrehzahlen verkürzen die Trocknungszeit und senken den Energieverbrauch, auch pflegeleichte Wäsche schleudern.
- Maximal empfohlene Füllmenge nutzen, aber nicht überschreiten → Programmübersicht → *Seite 7*.
- Während des Trocknens Raum gut belüften.
- Lufteinlass nicht zustellen oder zukleben.

# Was Sie unbedingt beachten sollten...

Ihr Trockner ist besonders energiesparend und zeichnet sich technisch durch einen Kältekreislauf aus, der ähnlich wie bei einem Kühlschrank, Energie effizient nutzt. Der Wärmetauscher des Trockners wird beim Trocknen automatisch gereinigt. Flusensiebe und Filter im Kondenswasserbehälter müssen regelmäßig gereinigt werden.



*Trockner nie ohne Flusensiebe und Filter im Kondenswasserbehälter betreiben!*

## ● Flusensiebe

Beim Trocknen werden Flusen und Haare aus der Wäsche im Flusensieb aufgefangen. Ein verstopftes Flusensieb kann den Wärmeaustausch mindern. Daher Flusensiebe unbedingt nach jedem Trocknen reinigen. Regelmäßig unter fließendem Wasser abspülen → *Seite 4*.

## ● Filter im Kondenswasserbehälter

Filter im Kondenswasserbehälter reinigt das Kondenswasser. Dieses Kondenswasser wird für die automatische Reinigung benötigt. Der Filter sollte regelmäßig unter fließendem Wasser gereinigt werden. Entleeren des Kondenswasserbehälters vor der Reinigung des Filters notwendig → *Seite 9*.

## ● Textilien

Keine Textilien trocknen, wenn diese mit Lösungsmittel, Öl, Wachs, Fett oder Farbe in Berührung kamen: z.B. Haarfestiger, Nagellackentferner, Fleckenentferner, Waschbenzin etc..  
Leeren der Taschen der Textilien.  
Keine luftundurchlässigen Textilien trocknen.  
Stark flusende Wäschestücke vermeiden.  
Wolle nur im Wolleprogramm auffrischen.

# Programmübersicht

siehe auch Seite 5

Sortieren der Wäsche nach **Textil- und Gewebeart**. **Textilien müssen trocknergeeignet sein**.

Nach dem Trocknen: Wäsche ..	☑️ bügeln	☑️ leicht nachbügeln	☑️ nicht bügeln	🔄 mangeln
<b>PROGRAMME</b>				
<b>TEXTILTART UND HINWEISE</b>				
<b>**Baumwolle</b>	max. 7 kg			
<b>**Pflegeleicht</b>	max. 3,5 kg			
<b>**Mix</b>	max. 3 kg			
Bügeltrocken	☑️ ☑️ ☑️			
Schranktrocken	☑️			
*Schranktrocken+/ Extra trocken	☑️			
*Extra trocken	☑️			
<b>Hemden/Business</b>	max. 3 kg			
<b>Outdoor</b>	max. 1,5 kg			
<b>Wolle finish</b>	max. 3 kg			
<b>Super 40</b>	max. 2 kg			
<b>Zeitprogramm warm</b>	max. 3 kg			
<b>Lüften kalt</b>	max. 3 kg			

\* nur für Programme **Baumwolle** und **Pflegeleicht**

\*\*Trockenziele individuell wählbar → Extra trocken, Schranktrocken+/Extra trocken, Schranktrocken und Bügeltrocken (je nach Modell).  
Feinjustierung des Trocknungsgrades möglich; mehrlagige Textilien benötigen eine längere Trocknungsdauer als einlagige Kleidungsstücke. Empfehlung: getrennt trocknen!

9307 / 9000813452



Siemens Electroräte GmbH  
Carl-Wery-Str. 34  
81739 München/Deutschland

WT44W50L

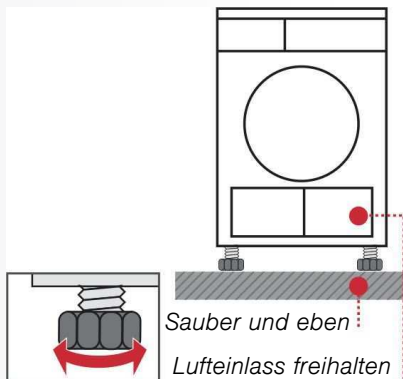
## Installieren

- ! – Lieferumfang: Trockner, Gebrauchs- und Aufstellanleitung.
- Trockner auf Transportschäden prüfen!
- Trockner hat ein hohes Gewicht. Nicht allein anheben!
- Vorsicht vor scharfen Kanten!
- Nicht in frostgefährdetem Raum aufstellen! Gefrierendes Wasser kann zu Schäden führen!
- In Zweifelsfällen vom Fachmann anschließen lassen!
- Trockner nicht an hervorstehenden Bauteilen (z.B. Tür) anheben - Bruchgefahr!

### 1. Trockner aufstellen

- Netzstecker muss jederzeit erreichbar sein.
- Auf saubere, ebene und feste Aufstellfläche stellen!
- Lufteinlass vorn am Trockner freihalten.
- Umgebung des Trockners sauberhalten.
- Trockner mit Hilfe der Schraubfüße ausrichten. Wasserwaage verwenden.
- Auf keinen Fall Schraubfüße entfernen!

! Alle Zubehörteile aus Trommel nehmen.  
Trommel muss leer sein!



- ! Trockner nicht aufstellen hinter einer Tür oder einer Schiebetür, die das Öffnen der Tür des Trockners blockieren oder verhindern könnte! Kinder können sich so nicht einsperren und in Lebensgefahr geraten.

### 2. Netzanschluss siehe Sicherheitshinweise → Seite 13.

- Vorschriftsgemäß an Wechselstrom-Schutzkontakt-Steckdose anschließen, im Zweifelsfall Steckdose vom Fachmann überprüfen lassen!
- Netzspannung und Spannungsangabe am Geräteschild (→ Seite 10) müssen übereinstimmen!
- Anschlusswert und erforderliche Sicherung sind auf dem Geräteschild angegeben.

## Frostschutz

! Trockner bei Frostgefahr nicht betreiben!

### Vorbereitung

1. Behälter für Kondenswasser entleeren → Seite 4.
2. Programmwähler auf beliebiges Programm stellen.
3. Taste **Start/Stop** wählen → Kondenswasser wird in den Behälter gepumpt.
4. 5 Min. warten, Behälter für Kondenswasser nochmals leeren.
5. Programmwähler auf **Aus** stellen.

## Transport

- ! – Vorbereitung des Trockners → siehe Frostschutz.
- Trockner aufrecht stehend transportieren.
- Nach Transport Trockner zwei Stunden stehen lassen.

i Im Trockner befindet sich Restwasser. Dieses kann bei Schrägstellung des Trockners auslaufen.

## Pflege und Reinigung

! Nur im ausgeschalteten Zustand!

### Wärmetauscher

Der Wärmetauscher des Trockners wird beim Trocknen automatisch gereinigt, im Anzeigefeld erscheint **Cln**. Kondenswasserbehälter während des Reinigungsprozesses nicht herausziehen.

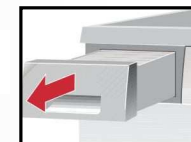
### Trocknergehäuse, Bedienblende, Lufteinlass

Mit einem weichen, feuchten Lappen abreiben. Keine scharfen Reinigungs- und Lösungsmittel verwenden. Waschmittel- und Reinigerreste sofort entfernen.

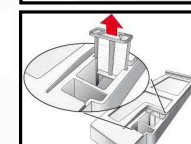
### Filter im Kondenswasserbehälter

Beim Entleeren des Kondenswasserbehälters wird der Filter automatisch gereinigt. Filter trotzdem regelmäßig unter fließendem Wasser reinigen → Vermeiden von hartnäckigen Ablagerungen/Verunreinigungen.

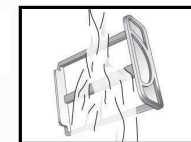
1. Kondenswasserbehälter herausziehen.



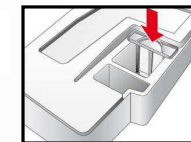
2. Filter aus Rastung ziehen.



3. Filter unter fließendem Wasserstrahl oder in der Geschirrspülmaschine reinigen.



4. Filter einsetzen.



5. Kondenswasserbehälter einschieben bis zum Einrasten.

! Trockner nur mit eingesetztem Filter betreiben!

### Feuchtigkeitssfühler

Der Trockner ist mit Feuchtigkeitssühlern aus Edelstahl ausgestattet. Feuchtigkeitssfühler messen den Feuchtegrad der Wäsche. Nach längerer Betriebszeit kann sich auf den Feuchtigkeitssühlern eine feine Kalkschicht bilden.

1. Tür öffnen.
2. Feuchtigkeitssfühler mit einem angefeuchteten Schwamm mit rauher Oberfläche reinigen.



! Keine Stahlwolle oder Scheuermittel verwenden!

## Technische Daten

● <b>Abmessungen (TxBxH)</b>	60 x 60 x 85 cm (Höhe verstellbar)
<b>Gewicht</b>	ca. 53 kg
<b>Max. Füllmenge</b>	7 kg
<b>Behälter für Kondenswasser</b>	4,0 l
<b>Anschluss-Spannung</b>	220-240 V
<b>Anschluss-Leistung</b>	max. 1000 W
<b>Absicherung</b>	10 A
<b>Umgebungstemperatur</b>	5 - 35°C
<b>Erzeugnisnummer</b>	unterhalb des Einfüllfensters
<b>Fertigungsnummer</b>	

Das Geräteschild finden Sie auf der Rückseite des Trockners.

- **Trommelinnenbeleuchtung (je nach Modell) (Glühlampe E14, 25W)**  
Die Trommel wird nach Öffnen oder Schließen der Tür, sowie nach Programmstart beleuchtet und erlischt selbsttätig. Glühlampe wechseln → Seite 12.

## Verbrauchswerte

Textilien/Programme	Restfeuchte der Textilien nach dem Schleudern		Trocknungszeit**	Energieverbrauch**
<b>Baumwolle 7 kg</b>				
Schranktrocken*	1400 U/min	(50%)	133 min	1,60 kWh
	1000 U/min	(60%)	155 min	1,85 kWh
	800 U/min	(70%)	176 min	2,16 kWh
Bügeltrocken*	1400 U/min	(50%)	96 min	1,10 kWh
	1000 U/min	(60%)	118 min	1,37 kWh
	800 U/min	(70%)	138 min	1,65 kWh
<b>Pflegeleicht 3,5 kg</b>				
Schranktrocken*	800 U/min	(40%)	54 min	0,57 kWh
	600 U/min	(50%)	68 min	0,72 kWh

\* Prüfprogramme nach DIN EN 61121

\*\* Die Werte können in Abhängigkeit von Textilart, Zusammensetzung der zu trocknenden Wäsche, Restfeuchte des Textils sowie Beladungsmenge gegenüber den angegebenen Werten abweichen.

Textilien/Programme	Trocknungszeit	Jahresenergieverbrauch
<b>Baumwolle 7 kg / 3,5 kg*</b>		
Schranktrocken***	124 min / je Zyklus	236 kWh / pro Jahr

\*\*\* Programmeinstellung für Prüfung und Energieetikettierung gemäß Richtlinie 2010/30/EU.

## Optionales Zubehör (Über Kundendienst Bestellnummer)

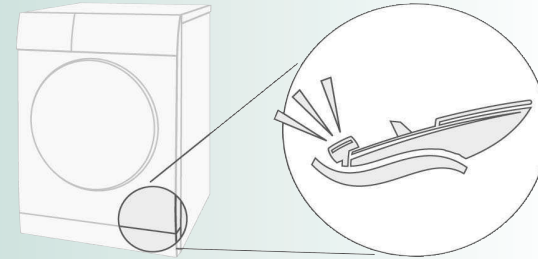
**WZ 20310 Verbindungssatz Wasch-Trocken-Säule**  
Der Trockner kann platzsparend auf eine geeignete Waschmaschine gleicher Tiefe und Breite gestellt werden. Trockner **unbedingt** mit diesem Verbindungssatz auf der Waschmaschine befestigen. WZ 20300: mit ausziehbarer Arbeitsplatte.

**WZ 20290 Unterbau**  
Anstelle der Geräte-Abdeckplatte **unbedingt** eine Blechabdeckung vom Fachmann montieren lassen.

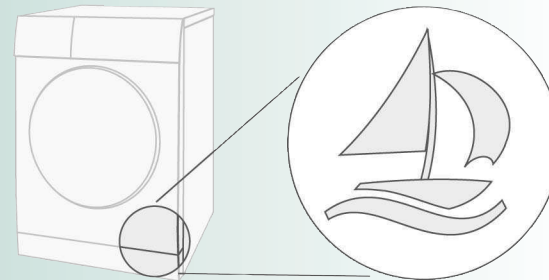
**WZ 20500 Podest**  
Zum besseren Be- und Entladen. Im Auszug befindlicher Korb kann zum Wäschetransport genutzt werden.

## Normale Geräusche

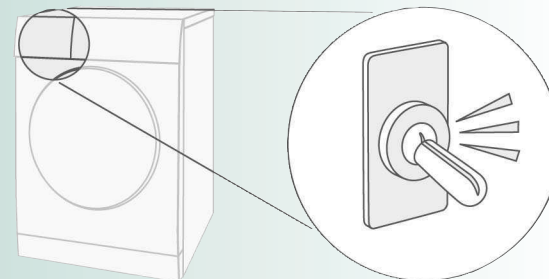
Beim Trocknen entstehen durch Kompressor und Pumpe ganz normale Geräusche.



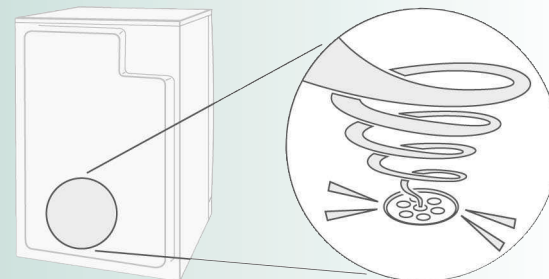
Der Kompressor im Trockner verursacht von Zeit zu Zeit ein Brummen. Lautstärke und Tonhöhe können sich dabei in Abhängigkeit der gewählten Programme und des Trocknungsfortschritts verändern.



Der Kompressor des Trockners wird zweitweise belüftet, dabei entsteht ein surrendes Geräusch.



Die automatische Reinigung des Trockners verursacht ein Klicken.



Das Kondenswasser wird mit einer Pumpe in den Kondenswasserbehälter gepumpt, dabei entstehen Pumpgeräusche.



## Was tun wenn ...



Kann eine Störung nicht selbst behoben werden (z.B. Aus-/Einschalten), wenden Sie sich bitte an unseren Kundendienst. Wir finden immer eine passende Lösung, auch um unnötige Technikerbesuche zu vermeiden. Vertrauen Sie der Kompetenz des Herstellers und stellen somit sicher, dass die Reparatur von geschulten Servicetechnikern durchgeführt wird, die mit den Original-Ersatzteilen ausgerüstet sind. Die Kontaktdaten für den nächstgelegenen **Kundendienst** finden Sie hier bzw. im beiliegenden Kundendienstverzeichnis:

- D 089 21 751 751
- A 0810 550 522

Geben Sie bitte dem Kundendienst die Erzeugnisnummer (E-Nr.) und die Fertigungsnummer (FD) des Gerätes an (unterhalb des Einfüllfensters).

Programmwähler auf **Aus** stellen und Netzstecker aus der Steckdose ziehen.

● Anzeigelampe <b>Start</b> /Stopp leuchtet nicht.	Netzstecker eingesteckt? Programm gewählt? Sicherung der Steckdose überprüfen.
● Anzeigefeld und Anzeigelampen (je nach Modell) erlöschen und Taste <b>Start</b> /Stopp blinkt.	Energiespar-Modus aktiviert → separate <i>Anleitung für Energiespar-Modus</i> .
● Symbol  und Anzeigelampe <b>Start</b> /Stopp blinken.	Behälter für Kondenswasser entleeren → <i>Seite 4</i> . Ggf. Filter im Kondenswasserbehälter reinigen → <i>Seite 9</i> . Trockner transportiert? → 2 Stunden warten und erneut starten.
● Symbol  und Anzeigelampe <b>Start</b> /Stopp blinken.	Flusensiebe unter fließendem Wasser reinigen → <i>Seite 4</i> .
● Im Anzeigefeld erscheint <b>Cln</b> .	Kein Fehler! Automatische Reinigung des Wärmetauschers. Kondenswasserbehälter nicht entleeren.
● Trockner startet nicht.	Taste <b>Start</b> /Stopp gewählt? Tür geschlossen? Programm eingestellt? Umgebungstemperatur höher als 5 °C?
● Wasser tritt aus.	Trockner waagrecht ausrichten.
● Tür öffnet sich selbsttätig.	Tür zudrücken bis hörbar eingerastet.
● Knitterbildung.	Beladungsmenge überschritten? Kleidungsstücke nach Programmende sofort entnehmen, aufhängen und in Form ziehen. nicht angepasstes Programm gewählt → <i>Seite 7</i> .
● Trocknungsergebnis ist nicht zufriedenstellend (Wäsche gefühlt zu feucht).	Warme Wäsche fühlt sich feuchter an als sie tatsächlich ist! Gewähltes Programm passt nicht zur Beladung. Anderes Trocknungsprogramm verwenden oder zusätzlich das Zeitprogramm wählen → <i>Seite 7</i> . Feinjustierung des Trocknungsergebnisses verwenden → <i>Seite 1/2</i> . Feine Kalkschicht auf den Feuchtigkeitsfühlern → Feuchtigkeitsfühler reinigen → <i>Seite 9</i> . Programmabbruch, z.B. Behälter voll, Netzausfall, Tür offen oder maximale Trocknungszeit erreicht.
● Trocknungszeit zu lang.	Flusensiebe unter fließendem Wasser reinigen → <i>Seite 4</i> . Unzureichende Luftzufuhr → für Luftzirkulation sorgen. Evtl. Lufteinlass versperrt → Freihalten → <i>Seite 8</i> . Umgebungstemperatur höher als 35 °C → Lüften.
● Feuchtigkeit im Raum steigt stark an.	Raum ausreichend lüften.
● Netzausfall.	Wäsche sofort aus dem Trockner nehmen und ausbreiten. Wärme kann entweichen.
● Zeitweise zusätzliche Geräusche und Vibrationen.	Kein Fehler! Normale Geräusche → <i>Seite 11</i> .
● Lautes Brummgeräusch für einige Sekunden.	Kondenswasserbehälter vollständig eingeschoben? → Kondenswasserbehälter ganz einschieben. Kein Fehler! Normale Geräusche → <i>Seite 11</i> .
● Innenbeleuchtung (je nach Modell) funktioniert nicht.	Netzstecker ziehen, Abdeckkappe im Innenraum über der Tür abklappen (mit Torx 20 Schraubendreher) und Glühlampe austauschen → <i>Seite 10</i> . Abdeckkappe schließen. Trockner nie ohne Abdeckkappe betreiben!

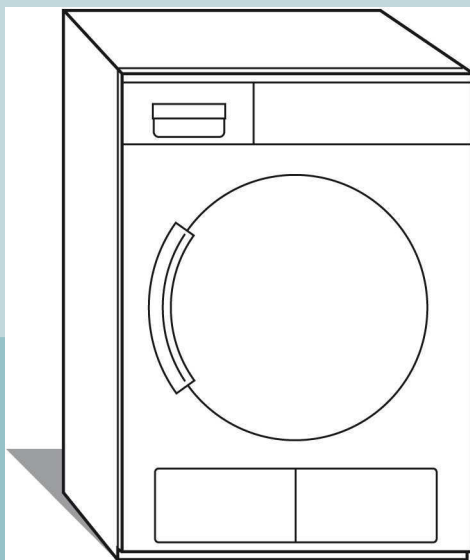
## Sicherheitshinweise



<b>Notfall</b>	- Sofort Netzstecker aus Steckdose ziehen oder Sicherung unterbrechen.
<b>Trockner NUR...</b>	- in Innenräumen des Haushalts einsetzen. - zum Trocknen von Textilien verwenden.
<b>Trockner NIE...</b>	- für andere Zwecke als oben beschrieben verwenden. - in der Technik oder den Eigenschaften abändern.
<b>Gefahren</b>	- Kinder und nicht instruierte Personen dürfen den Trockner nicht benutzen. - Kinder nicht mit dem Trockner unbeaufsichtigt lassen. - Haustiere vom Trockner fernhalten. - Alle Gegenstände aus Taschen der Textilien entfernen. Besonders auf Feuerzeuge achten → <b>Explosionsgefahr!</b> - Nicht auf Tür lehnen oder setzen → <b>Kippsgefahr!</b>
<b>Installation</b>	- Lose Leitungen befestigen → <b>Stolpergefahr!</b> - Trockner bei Frostgefahr nicht betreiben.
<b>Netzanschluss</b>	- Trockner vorschriftsmäßig an Wechselstrom-Schutzkontakt-Steckdose anschließen, da sonst Sicherheit nicht gewährleistet. - Leitungsquerschnitt muss ausreichen.  - Nur Fehlerstrom-Schutzschalter mit diesem Zeichen verwenden: - Netzstecker und Steckdose müssen zusammenpassen. - Keine Vielfachstecker/-kupplungen und/oder Verlängerungsleitungen verwenden. - Netzstecker nicht mit feuchten Händen anfassen → <b>Stromschlaggefahr!</b> - Netzstecker nie an Leitung aus Steckdose ziehen. - Netzleitung nicht beschädigen → <b>Stromschlaggefahr!</b>
<b>Betrieb</b>	- Füllen Sie nur Wäsche in die Trommel ein. Bevor Sie den Trockner einschalten - prüfen Sie den Inhalt! - Trockner nicht verwenden, wenn Wäsche mit Lösungsmittel, Öl, Wachs, Fett oder Farbe in Berührung kam (z.B. Haarfestiger, Nagellackentferner, Fleckenentferner, Waschbenzin etc.) → <b>Feuer-/Explosionsgefahr!</b> - Gefahr durch Staub (z.B. Kohlenstaub, Mehl): Trockner nicht verwenden → <b>Explosionsgefahr!</b> - Trockner nicht verwenden, wenn Wäsche Schaumstoff/-gummi enthält → Elastisches Material kann zerstört werden und Trockner kann durch mögliche Verformung des Schaumstoffes beschädigt werden. - Trockner nach Programmende ausschalten. - Kondenswasser ist kein Trinkwasser und kann mit Flusen verunreinigt sein!
<b>Defekt</b>	- Trockner bei Defekt oder Verdacht auf Defekt nicht verwenden, Reparatur nur durch Kundendienst. - Trockner mit defekter Netzleitung nicht einsetzen. Defekte Netzleitung nur durch Kundendienst ersetzen lassen, um Gefahren zu vermeiden. - Vor Auswechseln der Glühlampe der Innenbeleuchtung unbedingt Netzstecker aus der Steckdose ziehen → <b>Stromschlaggefahr!</b>
<b>Ersatzteile Entsorgen</b>	- Aus Sicherheitsgründen nur Original-Ersatzteile und -Zubehör verwenden. - Netzstecker ziehen, <b>danach</b> Netzleitung am Gerät abschneiden. Bei öffentlicher Entsorgungsstelle entsorgen. - Wärmetauscher enthält vom Kyoto Protokoll erfasstes fluoriertes Treibhausgas R134a → fachgerecht entsorgen. Füllmenge: 0,19 kg. - Verpackung: Kindern keine Verpackungsteile überlassen → <b>Erstickungsgefahr!</b> - Alle Materialien sind umweltverträglich und wieder verwendbar. Umweltgerecht entsorgen.



Sicherheitshinweise  
auf Seite 13 beachten!



**Wäsche-  
trockner**

**Gebrauchs-  
und Aufstellanleitung**

**de**



Trockner erst nach dem Lesen dieser Anleitung  
und separater **Anleitung für Energiespar-Modus**  
in Betrieb nehmen!

**SIEMENS**