



EC645HB80Y ,EC645HB90Y

כיריים לבישול בגז

SIEMENS

לקוחות נכבדים,

הננו מברכים אתכם עם הצטרפותכם למשפחת רוכשי כיריים של חברת **בוש**.
הוראות הפעלה והתקנה אלה נועדו להסביר ולהנחות כיצד מפעילים ציוד חדיש ומשוכלל זה לקבלת התוצאות הטובות ביותר.
אנו משוכנעים כי רכשתם מוצר מהימן ומושלם ומקווים שהכיריים יפעלו לשביעות רצונכם.
שימו לב: הקפידו לקבל תעודת אחריות מקורית של **B/S/H**.

הערה!

חוברת זו מתורגמת מלועזית והיא מתאימה למספר רב של דגמים שלא בהכרח משווקים בארץ.

כלי בישול 13

כלי הבישול המתאימים 13

אזהרות בנוגע לשימוש 13

ניקוי ותחזוקה 13

ניקוי 13

תחזוקה 13

איתור בעיות ופתרון 14

שירות תמיכה טכנית 14

תנאי האחריות 14

ארזה ומכשירים משומשים 15

השלכת פסולת באופן ידידותי לסביבה 15

הוראות התקנה 4

הוראות בטיחות 7

לפני ההתקנה 7

הכנת הרהיט 7

התקנת המכשיר 7

פירוק הכיריים 7

חיבור לגז 7

חיבור לחשמל 7

החלפת סוג הגז 7

הוראות הפעלה 8

הוראות בטיחות 8

המכשיר החדש שלכם 10

אביזרים 11

מבערי גז 11

הפעלה ידנית 12

הפעלה אוטומטית 12

מערכת הבטיחות 12

כיבוי המבער 12

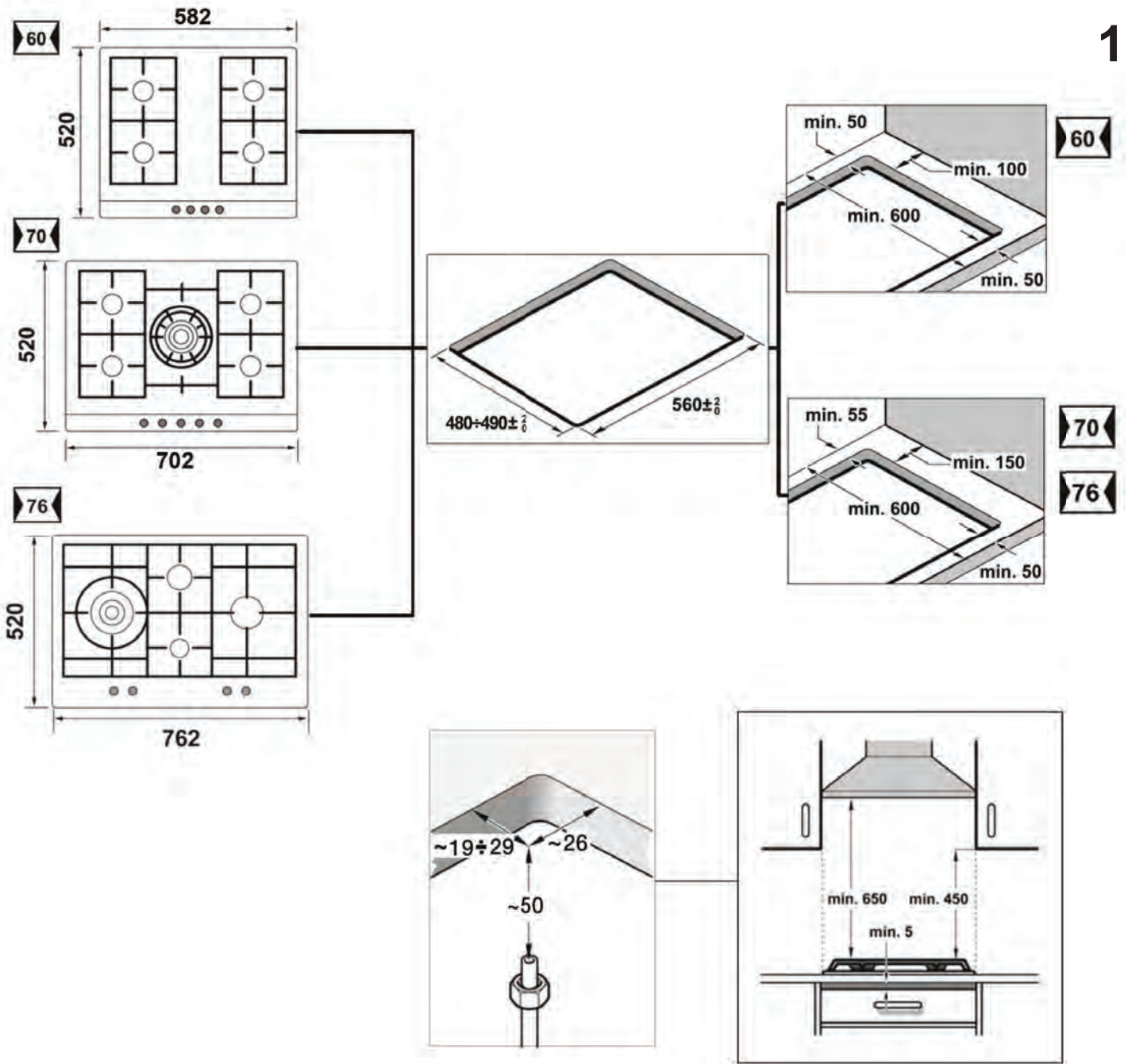
שליטה על עוצמת החום 12

אזהרות 12

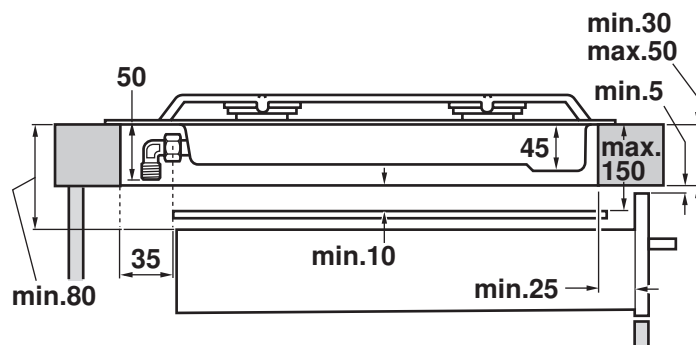
עצות לבישול 12

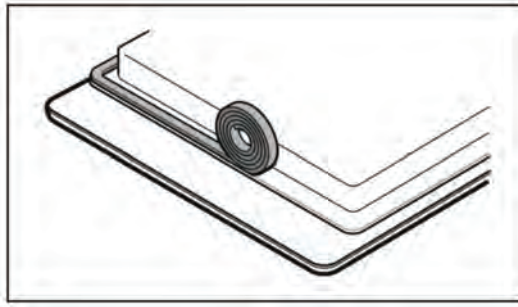
תוכלו למצוא מידע נוסף על מוצרים, אביזרים, חלקי חילוף ושירותים באתר האינטרנט:
www.siemens-home.co.il וכן בחנות המקוונת: www.siemens-eshop.com

1

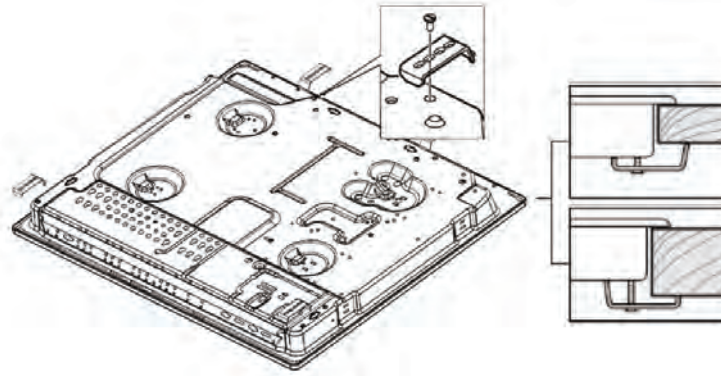


2

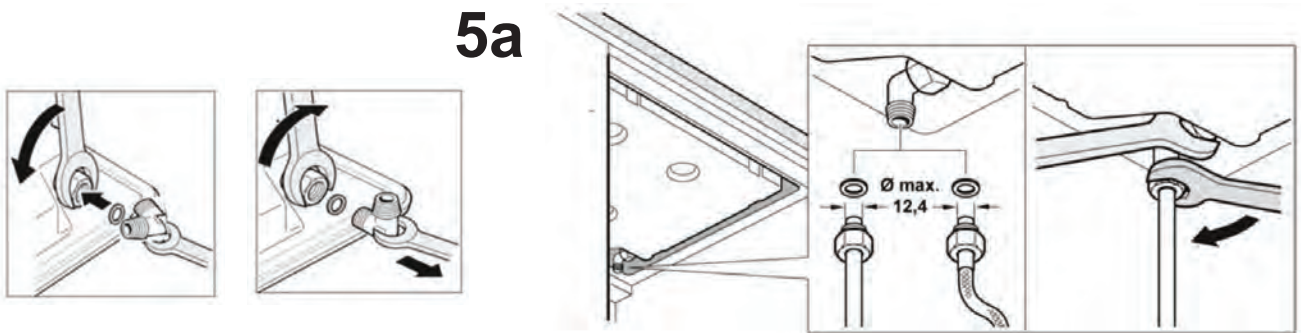




3

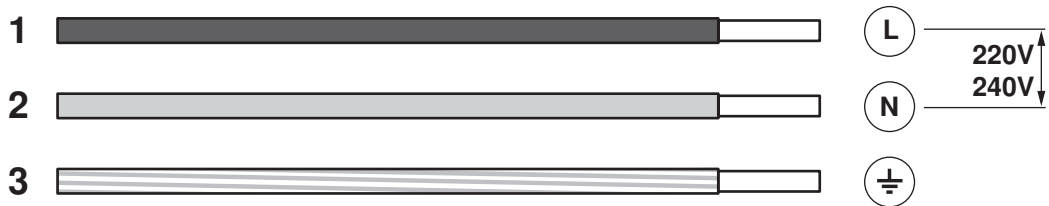


4

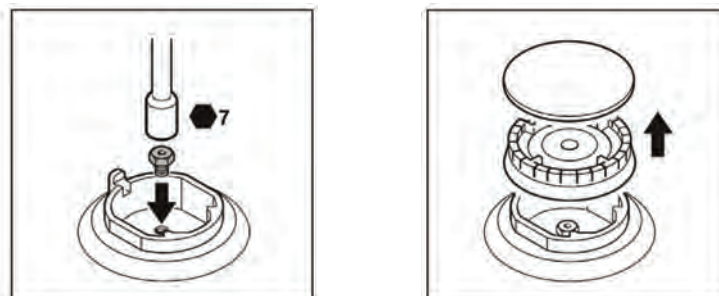


5

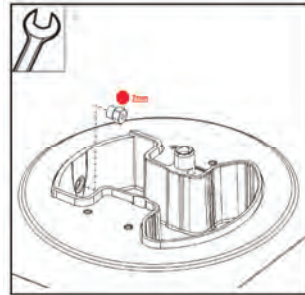
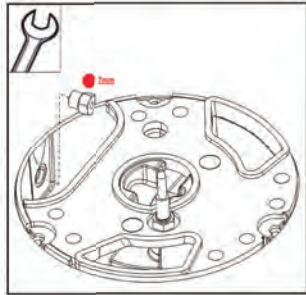
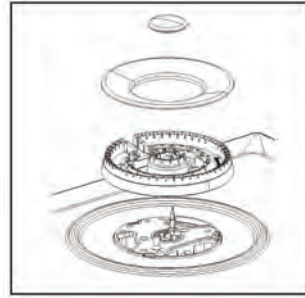
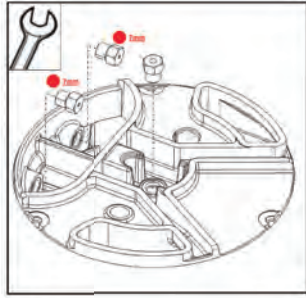
220V - 240V ~



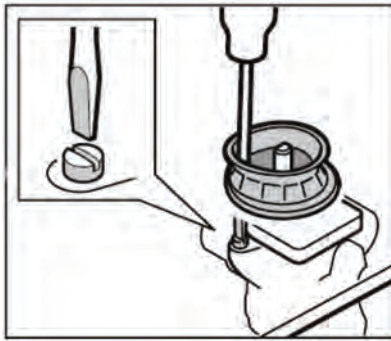
6



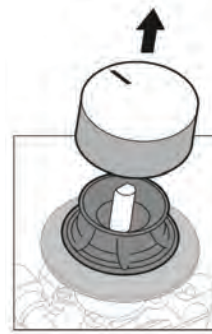
7



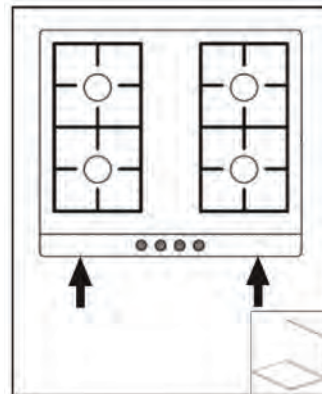
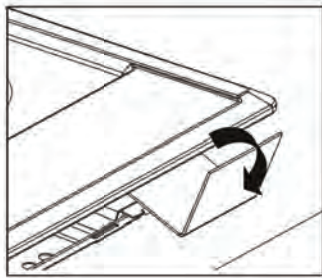
7a



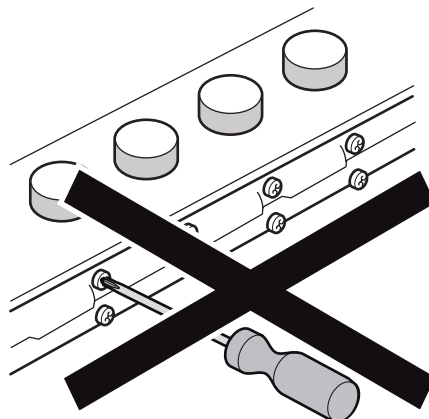
8a



8



9



10

הוראות בטיחות

קראו את ההוראות לפני התקנת המכשיר ולפני השימוש בו.

האזורים המופיעים במסגרת הוראות הרכבה הם להמחשה בלבד.

היצרן/ואו היבואן יהיו פטורים מכל אחריות אם המשתמש לא יפעל על-פי ההוראות במדריך הזה.

כל עבודות ההתקנה, הוויסות וההתאמה לסוג גז אחר יבוצעו אך ורק על-ידי טכנאי התקנות מוסמך, תוך כדי שמירה על התקנים והחוקים שבתוקף ותוך כדי מילוי ההוראות של חברות החשמל והגז המקומיות.

עבור התאמה לסוג אחר של גז, מומלץ ליצור קשר עם השירות הטכני שלנו.

לפני כל פעולה נתקו מהמכשיר את אספקת החשמל והגז.

מכשיר זה מיועד לשימוש ביתי בלבד. חל איסור להשתמש בו למטרות מסחריות או מקצועיות. אין להתקין את המכשיר הזה באיטטות או בקרונות מגורים (קרואנים). תוקף האחריות על המוצר יפקע אם ייעשה במכשיר שימוש אחר מלבד זה שיועד לו.

לפני ההתקנה, יהיה עליכם לוודא כי תנאי החלוקה המקומיים (טיב הגז והלחץ שלו) תואמים את מאפייני המכשיר. תנאי הכוונן של המכשיר מופיעים על התווית או על לוחית המאפיינים.

מכשיר זה חייב להיות מותקן במקום מאוורר היטב, תוך שמירה על התקנות שבתוקף ועל כללי האוורור. אין לחבר את המכשיר להתקן פיני התוצרים של הבעירה.

יש לקבע את כבל החשמל לרהיט כדי למנוע מגע עם חלקים חמים בתנור או בכיריים.

חובה לבצע הארקה למכשירים המקבלים אספקת חשמל.

אין לגעת או לטפל בחלקים הפנימיים של המכשיר. אם יהיה צורך בכך, פנו לשירות הטכני שלנו.

לפני ההתקנה

מכשיר זה מתאים לסיווג 3 בהתאם לתקן EN 30-1-1 של האיחוד האירופי הנוגע למכשירים העובדים בגז: מכשירים משולבים.

יש להקפיד על כך שבסמוך למכשיר ימצאו רהיטים העשויים מחומרים שאינם מתלקחים. הציפוי המרובד שעל הרהיט והדבק שמצמיד אותו חייבים להיות עמידים בחום.

אין להתקין את המכשיר מעל מקררים, מכונות כביסה, מדיחי כלים וכדומה.

כדי להתקין את הכיריים מעל לתנור בישול, התנור חייב להיות מצויד במנגנון אוורור מכני. בדקו מהן מידות התנור במדריך ההתקנה שלו.

אם יותקן שואב אוויר, עליכם למלא את אחר ההוראות המופיעות במדריך ההתקנה שלו, ולשמור תמיד על מרחק אנכי מינימלי של 650 מ"מ מעל הכיריים.

הכנת הרהיט (איור 2-1)

בצעו חיתוך לפי המידות הנחוצות במשטח העבודה.

אם הכיריים חשמליים או משולבים (גז וחשמל) ולא מונח תנור מתחתם, מקמו כ-10 מ"מ מתחת לבסיס של הכיריים פלטה מבודדת העשויה מחומר לא מתלקח (כגון מתכת או עץ לבד עם ציפוי מעכב אש). כך ניתן למנוע את הגישה לחלק התחתון של הכיריים. אם הכיריים מופעלים בגז, מומלץ למקם את הפלטה המבודדת במרחק זהה.

במשטחי עבודה העשויים עץ, יש לצפות את משטחי החיתוך בחומר מיוחד להגנה מפני לחות.

התקנת המכשיר

בהתאם לדגם, ייתכן שעל הכיריים יהיה פס איטום שהודבק במפעל. אם כך, אין להסיר אותו בשום מקרה: פס האיטום המסופק מונע דליפות. אם פס האיטום לא הודבק במפעל, הדביקו אותו בשפה התחתונה של הכיריים (איור 3).

כדי לקבע את המכשיר אל הרהיט:

1. הבריוגו כל אחד מהמהדקים במקום המיועד להם והשאירו אותם כך שהם מסתובבים חופשית.
2. הרכיבו את הכיריים ומקמו אותם במרכז.
3. לחצו על קצוות המכשיר עד שהוא ייתמך בכל היקפו.
4. סובבו את המהדקים והבריוגו אותם עד הסוף.

האופן שבו יהודקו המהדקים תלוי בעובי משטח העבודה (איור 4).

פירוק הכיריים

נתקו את המכשיר מחיבורי החשמל והגז.

שחררו את הברגים של מהדקי החיבור ופעלו בצורה הפוכה להרכבה.

חיבור לגז (איור 5)

קצהו של צינור יניקת הגז בצד של הכיריים מצויד בהברגה של 1/2"

(20.955 מ"מ). דבר זה מאפשר:

- חיבור יציב.
- חיבור עם צינור מתכתי גמיש (אורך מינימלי של מטר - מרבי של 3 מטר).

יש לתחוב את האטם (034308) בין נקודת המוצא של צינור יניקת הגז בכיריים לבין החיבור של צינור אספקת הגז.

יש למנוע את המגע בין הצינור לבין חלקי רהיטים שניתן להזיז (לדוגמה: מגירות) ואת המעבר של הצינור דרך חללים שעלולים להיחסם.

אם אתם זקוקים לחיבור גז במאוזן, תוכלו למצוא בשירות הטכני שלנו מרפק נוסף בעל מספר קטלוגי 173018 וגם אטם בעל מספר קטלוגי 034308.

אם תידרשו לבצע חיבור גלילי, החליפו את המרפק המותקן במפעל הייצור במרפק הנכלל בתיק האביזרים (איור 5a).

אין לשכוח לתחוב את האטם.

⚠ סכנת דליפה!

לאחר הטיפול בחיבור כלשהו, יש לוודא תמיד את אטימותו.

היצרן יהיה פטור מכל אחריות אם יתגלו דליפות בחיבור כלשהו לאחר שטיפלו בו.

חיבור לחשמל (איור 6)

ודאו שמתח הכניסה וההספק של המכשיר תואמים את מאפייני תשתית החשמל במקום.

הכיריים מסופקים עם כבל חשמל עם תקע חשמלי או בלעדיו.

חברו את המכשירים המצוידים בתקע אך ורק לשקעים המחוברים כראות להארקה.

יש לדאוג למפסק רב-קוטבי עם פתח מגע מינימלי של 3 מ"מ (למעט בחיבורים עם תקע, אם הוא נגיש למשתמש).

מכשיר זה הוא מסוג "Y": כבל החשמל של המכשיר לא יוחלף על-ידי המשתמש, אלא על-ידי השירות הטכני. יש להקפיד על סוג כבל ושטח חתך מינימלי תקינים.

החלפת סוג הגז

אם תקנות המדינה מאפשרות זאת, ניתן להתאים את המכשיר לסוגי גז אחרים (ראו את לוחית המאפיינים של המכשיר). ניתן למצוא את החלקים הנחוצים למטרה זו בתוך שקית ההמרה המסופקת עם המכשיר (בהתאם לדגם) או אצל השירות הטכני שלנו. יש לבצע את הצעדים הבאים:

א) החלפת הנחירים (איור 7-7a):

1. הסירו את תומכי הסירים, כיפות המבערים והמפזרים.

2. החליפו את הנחירים על ידי שימוש במפתח שניתן להשיג באמצעות השירות הטכני שלנו, בעל המספר הקטלוגי 340847 (עבור מבערים עם להבה כפולה או משולשת הקוד הוא 340808). הקפידו במיוחד על כך שהנחיר לא יצא ממקומו כל פעם שמסירים אותו מן המבער או מצמידים אותו אליו.

ודאו שלחצתם היטב על הנחירים בעת הרכבתם, על מנת להבטיח את האטימות מפני אוויר.

במבערים אלה לא צריך לבצע כוונן אוויר ראשוני.

ב) כוונן הברזים

1. סובבו את כפתורי הפעלת המבערים עד למצב המינימלי.

2. הסירו את כפתורי הפעלה מהברזים (איור 8).

תמצאו אטם גומי גמיש. לחצו עליו בעזרת קצהו של המברג על מנת לשחרר את המעבר לקראת בורג כוונן הברז (איור 8a). **לעולם אין להסיר את האטם.**

3. כווננו את העוצמה המינימלית של הלהבה על-ידי סיבוב של בורג המעקף באמצעות מברג בעל קצה שטוח.

אם אינכם מוצאים את הגישה לבורג המעקף, פרקו את המשטח המיועד לאיסוף טפטופי השומן, אשר מקובע בכיריים באמצעות מערכת מהדקים וברגים. כדי להסיר את המשטח, פעלו באופן הבא:

1. הסירו את כל תומכי הסירים, כיפות המבערים, המפזרים וכפתורי הפעלה.

2. שחררו את בורגי המבערים.

3. השתמשו במנוף הפירוק בעל המספר הקטלוגי 483196, שניתן להזמין בשירות הטכני שלנו. הסירו את המהדקים הקדמיים תוך הפעלת המנוף באזורים המסומנים. (איור 9).

4. כדי להרכיב בחזרה את המשטח המיועד לאיסוף טפטופי השומן, פעלו בצורה הפוכה לזו של הפירוק שלו.

חשוב לשים את כל האטמים כדי שניתן יהיה להבטיח את האטימות מפני מים. התקנים אלו חיוניים לפעולתו התקינה של המכשיר, כיוון שהם מונעים חדירה של נוזלים ולכלוך לתוך המכשיר.

לעולם אין לפרק את ציר הברז (איור 10). במקרה של תקלה, יש להחליף את הברז בשלמותו.

שימו לב!

בסיום ההמרה, הצמידו את התווית הנדבקות, תוך ציון סוג הגז החדש, בסמוך ללוחית המאפיינים בכיריים.

⚠ הוראות בטיחות

יש להקדיש את מלוא תשומת הלב להוראות הנוגעות לאוורור.

מכשיר זה יצא ממפעל הייצור כאשר הוא מותאם לסוג הגז המצוין על לוחית המפרטים. אם יש צורך לשנות אותו, אנא פנו לתחנת שירות. עבור התאמה לסוג אחר של גז, מומלץ ליצור קשר עם שירות התמיכה הטכנית שלנו.

מכשיר זה מיועד לשימוש ביתי בלבד. חל איסור להשתמש בו למטרות מסחריות או מקצועיות. השתמשו במכשיר אך ורק לבישול ולעולם לא כאמצעי לחימום הבית. תוקף האחריות על המוצר יפקע אם ייעשה במכשיר שימוש אחר מלבד זה שיועד לו.

אין לעזוב את המכשיר ללא השגחה במהלך פעולתו. אין להשתמש במכסים או בהתקני הגנה לילדים שאינם מומלצים על ידי יצרן הכיריים. אביזרים אלה עלולים לגרום לתאונות, למשל עקב התחממות יתר, להצתה או להיסדקות של חומרים.

מכשיר זה לא מיועד לשימוש עבור בני אדם (לרבות ילדים מעל גיל 8) אשר היכולות הפיזיות, החושיות או השכליות שלהם מוגבלות, או בני אדם חסרי ניסיון או ידע, אלא אם כן הדבר נעשה תחת השגחתו של האדם האחראי לבטיחותם או אם קיבלו הוראות בנוגע לשימוש הבטוח במכשיר ואם הם מודעים לסכנות הטמונות בשימוש בו.

היצרן ו/או היבואן יהיו פטורים מכל אחריות אם המשתמש לא יפעל על-פי ההוראות שבמדריך זה.

קראו בעיון את ההוראות הבאות. רק לאחר מכן תוכלו להפעיל את המכשיר בצורה יעילה ובטוחה. שמרו את ההוראות ההפעלה וההתקנה וצרפו אותן למכשיר אם אתם מעבירים את המכשיר לבעלות של אדם אחר. האיורים המופיעים במדריך זה הם למטרת המחשה בלבד.

אל תוציאו את המכשיר מתוך אריזת המגן שלו עד לרגע ההתקנה. אם הבחנתם בנזק כלשהו שנגרם למכשיר, אל תחברו אותו. צרו קשר עם שירות התמיכה הטכנית שלנו.

מכשיר זה מתאים לסיווג 3 בהתאם לתקן EN 30-1-1 של האיחוד האירופי בנוגע למכשירים העובדים בגז: מכשירים משולבים.

לפני ההתקנה של הכיריים החדשות, ודאו שהן מותקנות על-פי הוראות ההרכבה.

אין להתקין את המכשיר הזה ביאכטות או בקרונות מגורים (קרוואנים).

השימוש במכשיר זה מותר אך ורק במקומות מאווררים די הצורך.

מכשיר זה לא בנוי להפעלה באמצעות שעון טיימר חיצוני או שלט רחוק.

כל עבודות ההתקנה, החיבור, הוויסות וההתאמה לסוג גז אחר יבוצעו אך ורק על-ידי טכנאי התקנות מורשה, תוך שמירה על התקנות והחוקים שבתוקף ותוך כדי מילוי ההוראות של חברות החשמל והגז המקומיות.

סכנת פציעה!

- מיכלים פגומים או מעוותים, בגודל לא מתאים, שחורגים מקצוות המכשיר או שאינם עומדים בצורה יציבה על תומכי הסירים, עלולים לגרום לפציעות חמורות. הקפידו לפעול על-פי העצות והאזהרות בנוגע למיכלי הבישול.
- במקרה של תקלה, נתקו את אספקת החשמל והגז למכשיר. לצורך תיקון התקלה, פנו לתחנת השירות הקרובה.
- אין לגעת בחלקים הפנימיים של המכשיר או לתקן אותם. במקרה הצורך, פנו לתחנת השירות הקרובה.
- אם לא ניתן לסובב את אחד מכפתורי ההפעלה, אל תעשו זאת בכוח. צרו קשר באופן מיידי עם תחנת השירות לצורך ביצוע התיקון או ההחלפה.

סכנת התחשמלות!

- אין להשתמש במכשיר ניקוי באדים כדי לנקות את המכשיר.

אין לאפשר לילדים לשחק עם המכשיר. אין להטיל את הניקוי והתחזוקה השגרתיים של המכשיר על ילדים, אלא אם כן יעשו זאת תחת השגחתו של מבוגר אחראי.

סכנת התלקחות!

הצטברות של גז ללא בעירה באתר סגור כרוכה בסכנת פיצוץ. אל תמקמו את המכשיר מול זרמי אוויר חזקים. המבערים עלולים להיכבות. קראו בעיון את ההערות והאזהרות באשר לתפעול מבערי הגז.

סכנת הרעלה!

השימוש במכשיר בישול בגז יוצר חום, לחות וסכנת פיצוץ במקום שבו הוא מותקן. הבטיחו אוורור נאות במטבח, במיוחד כאשר הכיריים פועלות: יש לוודא שהפתחים המבטיחים את האוורור הטבעי של החדר פתוחים, או להתקין מכשיר לאוורור מכני (קולט אדים). שימוש אינטנסיבי וממושך במכשיר עלול לדרוש אוורור נוסף, או אוורור יעיל יותר: פתחו חלון, או הגבירו את עוצמת האוורור המכני.

סכנת כוויות!

אזורי הבישול והאזורים הסמוכים להם מתחממים מאוד. אין לגעת בשום אופן במשטחים החמים. הרחיקו ילדים מתחת לגיל 8 מהמכשיר.

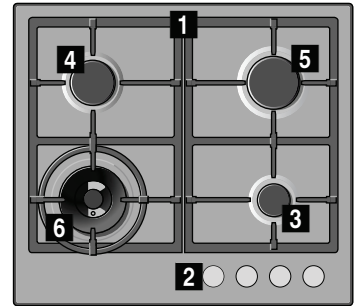
סכנת שריפה!

- אזורי הבישול מתחממים מאוד. אל תניחו חפצים דליקים על המכשיר. אל תאחסנו חפצים על המכשיר.
- אין לאחסן חומרים כימיים מאכלים, מכשירים לבישול באדים, חומרים דליקים או מוצרים שאינם מיועדים למזון מתחת למכשיר זה או קרוב אליו, ואל תשתמשו בחומרים מסוג זה בקרבתו.
- שמן או שומן חמים עלולים להתלקח במהירות. אין להשאיר שמן או שומן חמים ללא השגחה. אם הם מתלקחים, אל תכבו את האש בעזרת מים. כסו את המחבת/הסיר בעזרת מכסה כדי לכבות את האש וכבו את הכיריים.

המכשיר החדש שלכם

בפרק זה מוצגת סקירה כללית של המכשיר שלכם, כמו גם הסבר על עוצמת המבערים.

EC6..HB...
EC6..HC...



- 1** תומכי סירים
- 2** כפתורי הפעלה
- 3** מבער עזר בהספק של עד 1 קילוואט
- 4** מבער חצי מהיר בהספק של עד 1.75 קילוואט
- 5** מבער מהיר בהספק של עד 3 קילוואט
- 6** מבער ווק בעל להבה כפולה בהספק של עד 3.3 קילוואט

טבלת צריכת אנרגיה לכיריים עם 4 מבערים

צריכת גז בלהבת מרבית (גרם לשעה)	צריכת גז חסכונית (גרם לשעה)	קוטר הסיר המומלץ (ס"מ)	קוטר (ס"מ)	מספר המבער
135	45	20-14	6.9	1
260	86	20-14	11.30	2
75	25	16-12	4.5	4
220	73	26-22	9.4	5

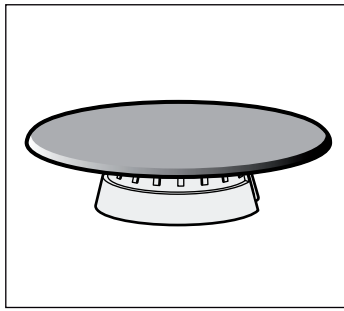
מקרא לזיהוי מבערים:

⊗1		⊗5
	⊗3	
⊗2		⊗4
חזית המכשיר		

בהתאם לדגם שרכשתם, הכיריים שלכם עשויות לכלול את האביזרים הבאים. ניתן גם לרכוש אותם בשירות התמיכה הטכנית.

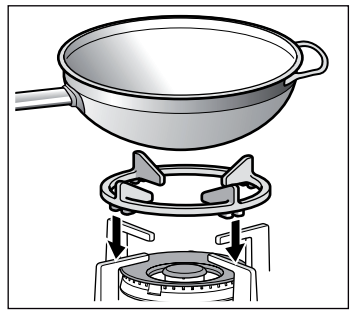
Simmer Cap (כיפת מבער לרתיחה ממושכת)

מבער המתאים באופן בלעדי לבישול בעוצמה מינימלית. כדי להשתמש בו יש להוציא את מבער העזר ממקומו, ולהחליף אותו ב-Simmer Cap (כיפת מבער לרתיחה ממושכת).



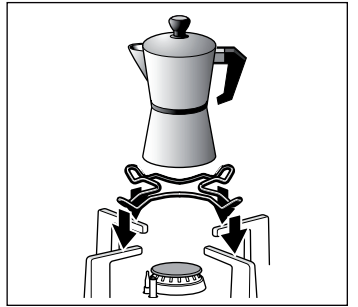
תומך נוסף למחבת ווק

לשימוש בלעדי במבערי ווק בעלי להבה כפולה יחד עם מחבתות בעלות בסיס קעור. השימוש בכלי בישול מעין אלה עלול לגרום לעיוות זמני בצורה של המשטח לאיסוף טפטופי שומנים. זוהי תופעה נורמלית שאינה משפיעה על פעולת המכשיר.



תומך נוסף לקומקום קפה

מיועד לשימוש מעל מבער העזר מלבד עבור כלי בישול בקוטר הקטן מ-12"מ.



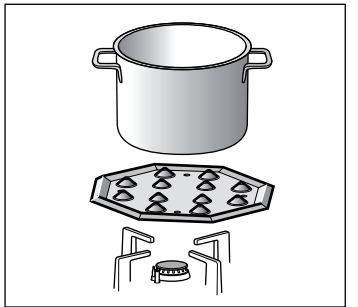
מספרים קטלוגיים

תומך נוסף למחבת ווק: ברזל יצוק (3.3 קילוואט)	HZ298108
תומך נוסף למחבת ווק: עשוי מפלדה מצופה באמייל	HZ298110
תומך נוסף לקומקום קפה: עשוי מברזל יצוק	HZ298115
תומך נוסף לקומקום קפה: עשוי מפלדה מצופה באמייל	HZ298114
Simmer plate (פלטת לרתיחה ממושכת)	HZ298105
Simmer Cap (כיפת מבער לרתיחה ממושכת)	HZ298104

היצרן ו/או היבואן לא יישאו באחריות אם לא משתמשים באביזרים האלה או אם משתמשים בהם בצורה לא נכונה.

Simmer plate (פלטת לרתיחה ממושכת)

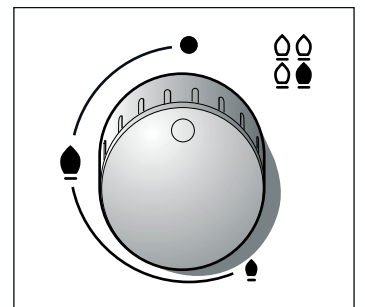
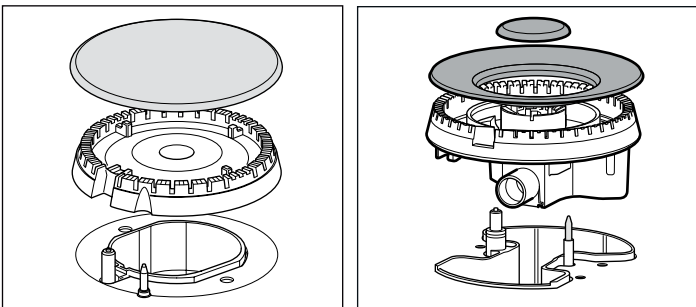
האביזר תוכנן כדי לאפשר את הצמצום של עוצמת החום לרמה המינימלית. יש לשים את האביזר ישירות על התומך עם פתחיו כלפי מעלה, ולעולם אין להניח אותו ישירות על המבער. הניחו את כלי הבישול במרכז האביזר.



מבערי גז

ליד כל כפתור הפעלה מסומן המבער שהכפתור מפעיל.

לצורך הפעלה נכונה של המכשיר חיוני לוודא שתומכי הסירים וכל החלקים של המבערים אכן ממוקמים היטב. אין להחליף בין מכסי המבערים.



הפעלה ידנית

1. לחצו פנימה את כפתור ההפעלה של המבער הרצוי וסובבו אותו שמאלה עד למקום הרצוי.
2. קרבו כל סוג של להבה קטנה (מצית, גפרור וכו') למבער.

הפעלה אוטומטית

אם הכיריים שלכם מצוידות במצת להפעלה אוטומטית:

1. לחצו פנימה את כפתור ההפעלה של המבער הרצוי וסובבו אותו שמאלה עד למצב של עוצמה מרבית. כל עוד כפתור ההפעלה לחוץ, נוצרים ניצוצות בכל המבערים. הלהבה נדלקת.
2. שחררו את כפתור ההפעלה של המבער.
3. סובבו את הכפתור עד לעוצמה הרצויה.

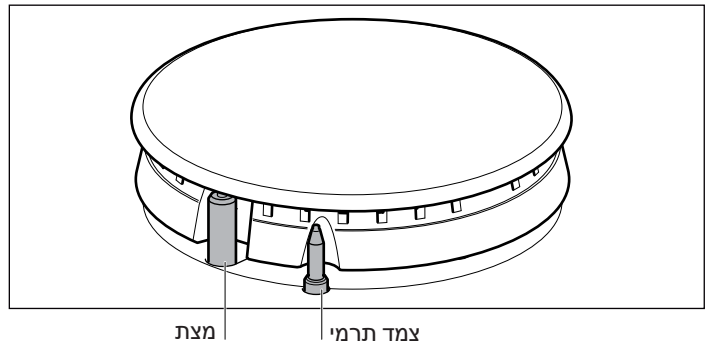
אם הלהבה לא נדלקת, סובבו את כפתור ההפעלה למצב "כבוי" וחזרו על אותם הצעדים. הפעם החזיקו את הכפתור לחוץ במשך זמן ארוך יותר (עד 10 שניות).

⚠ סכנת התלקחות!

אם לאחר 15 שניות הלהבה לא נדלקת, סגרו את המבער ופתחו את הדלת או החלון של החדר. המתינו לפחות כדקה לפני שתנסו שוב להדליק את המבער.

מערכת הבטיחות

בהתאם לדגם שרכשתם, הכיריים שלכם עשויות להיות מצוידות במערכת בטיחות (צמד תרמי), שמונעת את זרימת הגז אם המבערים נכבים באופן לא מכוון.



אם ברצונכם לוודא שההתקן אכן פועל:

1. הדליקו את המבער בצורה הרגילה.
2. אל תעזבו את כפתור ההפעלה של המבער והחזיקו אותו לחוץ במשך 4 שניות לאחר שנדלקה הלהבה.

כיבוי המבער

סובבו את כפתור ההפעלה המתאים ימינה עד מצב 0.

שליטה על עוצמת החום

כפתורי ההפעלה הם הדרגתיים ומאפשרים לווסת את העוצמה הרצויה לכם בין רמה מרבית לרמה מינימלית.

מצב	●	כפתור ההפעלה סגור
להבה גדולה	●	פתיחה (או יכולת) מרבית, והפעלה חשמלית
להבה קטנה	●	פתיחה (או יכולת) מינימלית

אזהרות

במהלך הפעלת המבער, לא נדיר לשמוע שריקה קלה.

בפעמים הראשונות סביר שייפלטו ריחות. אין בדבר שום סיכון או סימן לפעולה לא תקינה. ריחות אלו יילכו וייעלמו.

להבה בצבע כתום היא תופעה רגילה בהחלט. הצבע נובע מהנוכחות של אבק בסביבה, נוזלים שנשפכו וכו'.

אם להבות המבער נכבו, סגרו את כפתור ההפעלה של המבער ואל תנסו להפעיל אותו שוב במשך דקה אחת לפחות.

כמה שניות לאחר סגירת המבער יישמע רעש עמום. הרעש לא מצביע על בעיה כלשהי; משמעותו היא שהופסקה פעילותה של מערכת הבטיחות.

שמרו על ניקיון המבערים. אם המצתים מלוכלכים, ההפעלה עשויה להיות בעייתית. נקו אותם בתדירות גבוהה עם מברשת קטנה שאינה מתכתית. קחו בחשבון שהמצתים לא יכולים לעמוד בזעזועים חזקים.

עצות לבישול

מבער	חזק מאוד - חזק	בינוני	אטי
מבער ווק	עבור הרתחה, אידי, צלייה, השחמה, הכנת דגים ומאכלים אסייתיים (ווק)	לחימום ושמירת חום: עבור מאכלים מוכנים, מאכלים מבושלים	
מבער מהיר	עבור נתחי בשר דקים, סטייקים, חביתות, טיגונים	עבור אורז, רוטב בשמל, ראגו	לבישול באידוי: עבור דג, ירקות
מבער חצי מהיר	לאידוי תפוחי אדמה, ירקות טריים, פסטות, תבשילי ירקות	לחימום מאכלים מוכנים ולשמירת החום שלהם, וכן להכנת תבשילים עדינים	
מבער עזר	להכנת: תבשילי קדירה, פודינג אורז, קרמל	להפשרה ולבישול אטי: ירקות, פירות, מוצרים מוקפאים	להמסה: חמאה, שוקולד, ג'לטין

כלי הבישול המתאימים

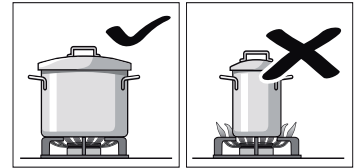
מבער	קוטר מינימלי של הכלי	קוטר מרבי של הכלי
מבער ווק	22 ס"מ	26 ס"מ
מבער מהיר	22 ס"מ	20 ס"מ
מבער חצי מהיר	14 ס"מ	16 ס"מ
מבער עזר	12 ס"מ	16 ס"מ

אזהרות בנוגע לשימוש

העצות הבאות יעזרו לכם לחסוך אנרגיה ולמנוע גרימת נזק לכלי הבישול:

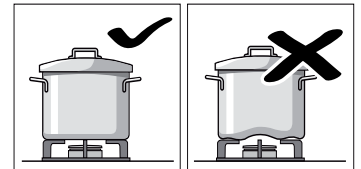
השתמשו בכלי בישול בגודל מתאים לכל מבער.

אל תניחו כלי בישול קטנים על מבערים גדולים. אסור שהלהבה תיגע בדפנות כלי הבישול.

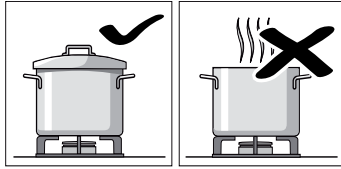


אל תשתמשו בכלי בישול שיש בהם נזק ושאינם מונחים בצורה יציבה על הכיריים. על להתפך.

השתמשו רק בכלי בישול בעלי בסיס שטוח ועבה.

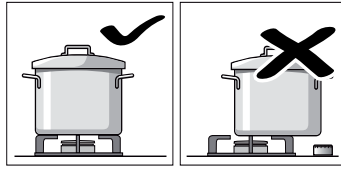


אל תבשלו בכלי בישול ללא מכסה או כאשר הוא מוזז לצד. חלק מהאנרגיה הנצרכת ילך לאיבוד.



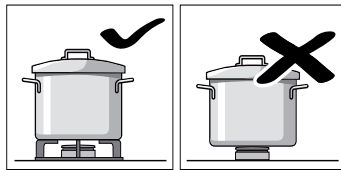
מקמו את הכלי כך שיהיה במרכז המבער. אחרת הוא עלול להתהפך.

אל תמקמו את הכלים הגדולים על המבערים הקרובים לכפתורי ההפעלה של הכיריים. הם עלולים להינזק כתוצאה מהחום הגבוה.



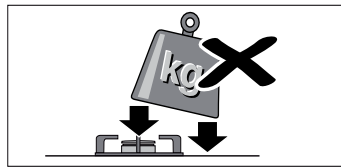
יש להניח את הכלים על תומכי הסירים, ולעולם אין להניח אותם ישירות על המבער.

ודאו שתומכי הסירים והכיפות של המבערים יהיו מונחים היטב במקומם לפני השימוש.



הניחו את כלי הבישול על הכיריים בזהירות.

שמרו על הכיריים מפני חבטות ואל תניחו עליהם עצמים כבדים.



ניקוי ותחזוקה

תחזוקה

יש לנקות מיד נזלים שנשפכו. כך תמנעו משאריות האוכל להידבק ותחסכו מאמצים מיותרים.

אל תשאירו נזלים חומציים (מיץ לימון, חומץ וכדומה) על הכיריים.

בגלל טמפרטורות העבודה הגבוהות, מבער הווק והאזורים מפלדת האל-חלד (המשטח לאיסוף טפטופי שומן, סביבת המבערים וכו') עלולים לאבד מצבעם. זוהי תופעה תקינה. לאחר כל שימוש, נקו אזורים אלה בעזרת חומר מתאים לניקוי פלדת אל-חלד.

מומלץ להשתמש באופן קבוע בחומר הניקוי הזמין בשירות התמיכה הטכנית שלנו, שמספרו הקטלוגי הוא 464524.

שימו לב!

אין להשתמש בנוזל לניקוי פלדת אל-חלד באזור שמסביב לכפתורי ההפעלה. הסמלים המוטבעים בהדפסת משי עלולים להימחק.

ניקוי

לאחר שהמכשיר התקרר, נקו אותו בספוג, מים וסבון.

לאחר כל שימוש נקו את המשטחים של חלקי המבער, כאשר הוא קר. אם ייוותרו שאריות מזון (חלקי מזון מבושלים, טיפות שומן וכו'), מעטות ככל שיהיו, הן יידבקו למשטח ויהיה קשה יותר להסירן בשלב מאוחר יותר. על החורים והחריצים במבערים להיות נקיים כדי שהלהבה תידלק כהלכה.

הזזה של כלי בישול עלולה להשאיר שאריות של מתכת על תומך הסירים.

נקו את המבערים ואת תומכי הסירים במים וסבון ושפשפו אותם במברשת רכה.

אם תומכי הסירים מצוידים ברגליות גומי, נקו אותן בזהירות. הרגליות עלולות להשתחרר וכתוצאה מכך תומך הסירים עלול לשרוט את הכיריים.

יש לייבש ביסודיות את המבערים ואת תומכי הסירים. הימצאותם של טיפות מים או אזורים רטובים על פני הכיריים בתחילת הבישול עלולה להזיק לציפוי האמייל.

לאחר הניקוי והייבוש של המבערים, יש לוודא שכיפות המבערים מונחות היטב על המפזרים.

שימו לב!

- אין להשתמש במכשיר ניקוי באדים. הוא עלול לגרום נזק לכיריים.
- אם בכיריים יש פנל זכוכית או אלומיניום אין להשתמש בשום אופן בסכין, במגרדת לזכוכית או בכלים דומים כדי לנקות את החיבור עם המתכת.

איתור בעיות ופתרון

לעתים, איתור הסיבה לבעיות מאפשר לפתור אותן בקלות. לפני שאתם פונים לתחנת השירות, קחו בחשבון את העצות הבאות:

בעיה	סיבה אפשרית	פתרון
מערכת החשמל הכללית אינה תקינה.	נתיך פגום.	בדקו אם הנתיך שבקופסת הנתיכים מקולקל, והחליפו אותו.
ההפעלה האוטומטית אינה פועלת.	הפחת האוטומטי או אחד ממפסקי הפחת קפץ.	בדקו בלוח החשמל הראשי אם הפחת האוטומטי או אחד ממפסקי הפחת קפץ.
המברעים רטובים.	שאריות מזון או חומר ניקוי עלולות להימצא בין המצתים לבין המברעים.	הרווח שבין המצת והמברע חייב להיות נקי.
המברעים מונחות בצורה לא נכונה.	יש לייבש ביסודיות את כיפות המברע.	יש לייבש ביסודיות את כיפות המברע.
המכשיר אינו מחובר להארקה, מחובר אליה באופן לא תקין, או שתיל ההארקה פגום.	כיפות המברע מונחות בצורה לא נכונה.	ודאו שהכיפות מונחות היטב.
חלקי המברע מונחים בצורה לא נכונה.	צרו קשר עם תחנת השירות או עם חשמלאי מוסמך בלבד.	צרו קשר עם תחנת השירות או עם חשמלאי מוסמך בלבד.
חריצי המברע מלוכלכים.	חלקי המברע מלוכלכים.	הרכיבו את חלקי המברע השונים כיאות.
מברע הגז חסום באחד מברזי הגז.	נקו את חריצי המברע.	נקו את חריצי המברע.
אם הגז מגיע מבלון גז, ודאו שהבלון לא ריק.	פתחו את כל ברזי הגז האפשריים.	פתחו את כל ברזי הגז האפשריים.
ברז כלשהו בכיריים פתוח.	החליפו את בלון הגז.	החליפו את בלון הגז.
בלון הגז מחובר באופן לא תקין.	סגרו את הברזים.	סגרו את הברזים.
דליפה אפשרית של גז.	ודאו שהחיבור שלם.	ודאו שהחיבור שלם.
לא החזקתם את הכפתור ההפעלה לחוץ מספיק זמן.	סגרו את ברז הגז המרכזי, אזוררו את המקום והזעיקו באופן מיידי טכנאי התקנות המורשה לבצע בדיקה ואישור של המערכת המותקנת. אין להשתמש במכשיר עד שתודאו כי לא קיימת דליפה כלשהי של גז במערכת המותקנת או במכשיר עצמו.	סגרו את ברז הגז המרכזי, אזוררו את המקום והזעיקו באופן מיידי טכנאי התקנות המורשה לבצע בדיקה ואישור של המערכת המותקנת. אין להשתמש במכשיר עד שתודאו כי לא קיימת דליפה כלשהי של גז במערכת המותקנת או במכשיר עצמו.
המברע נכבה מיד לאחר שחרור כפתור ההפעלה.	לא החזקתם את כפתור ההפעלה לחוץ מספיק זמן.	לאחר הדלקת המברע, יש להחזיק את הכפתור לחוץ במשך כמה שניות נוספות.
חריצי המברע מלוכלכים.	נקו את חריצי המברע.	נקו את חריצי המברע.

שירות תמיכה טכנית

בעת פנייה לשירות התמיכה הטכנית שלנו, יש לציין את מספר המוצר (E-Nr.) ואת מספר הייצור (FD) של המכשיר. מידע זה מופיע בחלקה התחתון של לוחית המפרטים ובמדבקה של המדריך למשתמש.

פרטי מרכזי השירות מופיעים ברשימת מרכזי שירות הלקוחות המורשים המצורפת בגב החוברת.

פנייה לתיקון וייעוץ במקרה של תקלה

*2220

בטחו במקצועיותו ובמומחיותו של היצרן. תוכלו להיות בטוחים שהתיקון מבוצע על-ידי צוות טכני מורשה המודרך כהלכה, כאשר הוא מצויד בחלקים המקוריים והחלפים הנחוצים למכשיר שלכם.


תנאי האחריות

אם, בניגוד לציפיותינו, תמצאו פגם במכשיר או במקרה שהוא לא יעמוד בדרישות האיכות, הודיעו לנו על כך בהקדם האפשרי. תוקף האחריות יפקע אם המכשיר נפתח, אם הוא טופל על-ידי מי שלא הוסמך לכך או אם נעשה בו שימוש לא נכון.

תנאי האחריות הם אלה הנקבעים על-ידי הנציג המורשה של החברה במדינה שבה בוצעה הרכישה. ניתן לבקש מידע מפורט בנקודות המכירה. כדי ליהנות מהאחריות על המכשיר, עליכם להציג את אישור הקנייה.

החברה שומרת לעצמה את הזכות להכניס שינויים במכשיר.

אריזה ומכשירים משומשים

אם על לוחית המפרטים של המכשיר מופיע הסימן , קחו בחשבון את ההוראות הבאות:

השלכת פסולת באופן ידידותי לסביבה

יש להשליך את האריזה באופן ידידותי לסביבה.

מכשיר זה מסומן בהנחיית הקהילה האירופית 2012/19/EC באשר לשימוש במכשירים חשמליים ואלקטרוניים (מכשירים חשמליים ואלקטרוניים שיצאו מכלל שימוש).



ההנחיה מגדירה את המסגרת החוקית התקפה בכלל האיחוד האירופי בנוגע להשלכה של מכשירים חשמליים ואלקטרוניים ולשימוש החוזר בהם.

אריזת המכשיר עשויה מחומרים המבטיחים את ההגנה על המכשיר במשך ההובלה שלו. חומרים אלו ניתנים למיחזור במלואם, וכך הם מפחיתים את הפגיעה בסביבה. אנו מזמינים גם אתכם לתרום לשמירה על הסביבה ולפעול לפי ההנחיות הפשוטות הבאות:

- השליכו את האריזה למיכל המיחזור המתאים במקום מגוריכם.
- ודאו שאכן לא ניתן להפעיל מכשיר שיצא משימוש, לפני השלכתו. ברו ברשות המקומית מהי הכתובת של מרכז המיחזור של מכשירים הקרוב ביותר לבייתכם והביאו את המכשיר שלכם לשם.
- אל תשליכו את השמן המשומש לכיור. שמרו אותו בכלי סגור ומסרו אותו בנקודת איסוף או לחלופין, בהיעדר נקודת איסוף, הניחו אותו במיכל אשפה (בסופו של התהליך השמן יגיע לנקודת איסוף אשפה מבוקרת; זה ככל הנראה איננו הפיתרון המיטבי, אך בכך ניתן למנוע את זיהום המים).

SIEMENS

לקוחות נכבדים,
אנו מקווים, שהוראות הפעלה אלה סייעו לכם להפעיל את הכיריים של **סימנס** ושהם פועלים לשביעות רצונכם. אם למרות מאמצינו להגיש לכם מוצר מושלם וללא ליקויים תתגלה תקלה כלשהי בפעולתם של הכיריים, אנא פנו בכל עת לאחד מסניפי השרות הרשומים על הכריכה האחורית של חוברת זו. מעבדות השרות והטכנאים המיומנים ישמחו להגיש לכם במהירות את כל העזרה הדרושה להחזרת הכיריים לפעולה תקינה. בהצלחה!
החברה שומרת לעצמה את הזכות לבצע שיפורים או שינויים ללא הודעה מוקדמת.

תחנות שרות ברחבי הארץ

08-9777222	טל: שרות CSB, המלאכה 1, א.ת. צפוני, לוד	מרכז חיפה והצפון דרום
04-8477111	טל: שרות CSB, שד' ההסתדרות 224, חיפה	
08-9777200	טל: שרות CSB, יאיר 18, באר-שבע	
08-6335311	טל: שרות ששון, הבנאי 56, אילת	ירושלים
08-6403000	טל: שרות אקספרס, אזור התעשייה החדש, אילת	
02-6403000	טל: אלרם, הסדנא 7, תלפיות, ירושלים	

מוקד שרות טלפוני ארצי – *2220

BSH Hausgeräte GmbH
Carl-Wery-Straße 34
81739 München
GERMANY



9000803394 C