



Register your new Bosch now:  
[www.bosch-home.com/welcome](http://www.bosch-home.com/welcome)



**Zamrażarka  
GSN..**



**BOSCH**

pl Instrukcja obsługi

---

## pl Spis treści

Wskazówki bezpieczeństwa i wskazówki ostrzegawcze .....	3	Zamrażanie produktów spożywczych i przechowywanie mrożonek .....	14
Wskazówki dotyczące usuwania starego urządzenia i opakowania .....	6	Zamrażanie świeżych produktów spożywczych .....	15
Zakres dostawy .....	8	Super zamrażanie .....	16
Miejsce ustawienia .....	8	Odmrażanie mrożonek .....	17
Zwracać uwagę na temperaturę pomieszczenia i dopływ powietrza .....	9	Wyposażenie .....	17
Podłączenie urządzenia .....	10	Wyłączanie urządzenia i wyłączanie na dłuższy czas .....	18
Opis urządzenia .....	11	Odmrażanie .....	19
Włączanie urządzenia .....	11	Czyszczenie urządzenia .....	19
Nastawianie temperatury .....	12	Oświetlenie (LED) .....	20
Funkcje alarmu .....	12	Oszczędzanie energii .....	20
Pojemność użytkowa .....	13	Odgłosy pracy urządzenia .....	21
Komora zamrażania .....	14	Sami usuwamy drobne usterki .....	21
Maksymalna wydajność zamrażania .....	14	Autotest urządzenia .....	23
		Serwis obsługi klienta .....	23

---

## Wskazówki bezpieczeństwa i wskazówki ostrzegawcze

### Przed pierwszym włączeniem urządzenia

Proszę przeczytać starannie instrukcje użytkownika i montażu! Zawierają one ważne informacje na temat ustawienia, użytkowania i konserwacji urządzenia.

Producent nie odpowiada za szkody wynikłe z nieprzestrzegania wskazówek i ostrzeżeń podanych w instrukcji użytkownika. Proszę przechować instrukcję i wszystkie dokumenty do dalszego zastosowania lub dla ewentualnego kolejnego użytkownika urządzenia.

### Bezpieczeństwo techniczne

Urządzenie zawiera niewielką ilość nieszkodliwego dla środowiska naturalnego, ale palnego czynnika chłodniczego R600a. Proszę uważać, aby podczas transportu i montażu nie doszło do uszkodzenia przewodów obiegu czynnika chłodniczego. Pryskający czynnik chłodniczy może spowodować zranienie oczu, albo się zapalić.

### W przypadku uszkodzenia

- otwarty ogień i źródła zapłonu trzymać z dala od urządzenia,
- pomieszczenie, w którym stoi urządzenie, przewietrzyć kilka minut,
- wyłączyć urządzenie i wyjąć wtyczkę z gniazdka sieciowego,
- zawiadomić autoryzowany serwis.

Im więcej medium chłodzącego zawiera urządzenie, tym większe musi być pomieszczenie, w którym stoi urządzenie. W zbyt małym pomieszczeniu, w przypadku przecieku, może powstać zapalna mieszanina gazu z powietrzem.

Pomieszczenie musi być tak duże, aby na każde 8 g medium chłodzącego w urządzeniu przypadał co najmniej 1 m<sup>3</sup> pomieszczenia. Ilość medium chłodzącego, którą zawiera urządzenie, podana jest na tabliczce znamionowej we wnętrzu urządzenia.

Jeżeli przewód zasilający zostanie uszkodzony, wtedy musi zostać wymieniony przez producenta, autoryzowany serwis lub przez uprawnionego do tego fachowca. Niewłaściwie przeprowadzony montaż lub naprawa może spowodować poważne niebezpieczeństwo zagrażające użytkownikowi.

Naprawy może przeprowadzić tylko i wyłącznie producent, autoryzowany serwis lub uprawniony do tego fachowiec.

Wolno używać tylko części oryginalnych urządzenia producenta. Producent gwarantuje, że tylko te części spełniają wymogi bezpieczeństwa.

Przedłużacz przewodu zasilającego można nabyć tylko poprzez serwis.

### **Podczas użytkowania**

- Do urządzenia nie wolno wkładać żadnych innych urządzeń elektrycznych (jak np. grzejniki, elektryczne maszyny do lodów itp.). Niebezpieczeństwo wybuchu!
- Do czyszczenia i rozmrażania nie stosować nigdy urządzeń czyszczących strumieniem pary! Para może się osadzić na przewodach elektrycznych i spowodować zwarcie. Niebezpieczeństwo porażenia prądem elektrycznym!
- W urządzeniu nie wolno przechowywać żadnych produktów, które zawierają palne gazy aerozolowe (np. dozowniki w aerozolu) ani materiałów wybuchowych. Niebezpieczeństwo wybuchu!

- Do usuwania warstwy szronu lub lodu nie wolno używać żadnych szpiczastych albo ostrych przedmiotów. W ten sposób można uszkodzić przewody medium chłodniczego. Pyskający środek chłodniczy może spowodować zranienie oczu, albo się zapalić.
- Nie stawać na cokole, wysuwanych szufladach i półkach ani na drzwiach urządzenia; nie używać ich jako podpórki.
- Przed przystąpieniem do rozmrażania i czyszczenia urządzenia należy wyjąć wtyczkę z gniazdka sieciowego lub wyłączyć bezpiecznik. Przy wyjmowaniu wtyczki trzymać za obudowę wtyczki; nie ciągnąć za elektryczny przewód zasilający.
- Wysokoprocentowe alkohole przechowywać tylko na stojąco w szczelnie zamkniętych butelkach.
- Elementów z tworzywa sztucznego i uszczelnienia drzwi nie zabrudzać olejem ani tłuszczem. W przeciwnym przypadku elementy z tworzywa sztucznego i uszczelnienie drzwi staną się porowate.

- Nie zasłaniać ani nie zastawiać otworów wlotu i wylotu powietrza.

- **Zapobieganie ryzyka oddziaływającego na dzieci oraz osoby zagrożone:**

Zagrożeniem objęte są dzieci, osoby, ograniczone pod względem fizycznym, psychicznym lub w percepcji swojego otoczenia oraz osoby nie dysponujące wystarczającą wiedzą odnośnie bezpiecznej obsługi urządzenia.

Upewnić się, że dzieci oraz osoby zagrożone zrozumiały zagrożające im niebezpieczeństwo.

Osoba odpowiedzialna za bezpieczeństwo dzieci oraz osoby zagrożone musi nadzorować ich czynności gdy te obsługują urządzenie.

Urządzenie mogą używać dzieci powyżej lat 8.

Podczas wykonywania czynności związanymi z czyszczeniem oraz przeglądaniem urządzenia przez dzieci proszę je przy tym nadzorować.

Nie zezwalać dzieciom na zabawę urządzeniem.

- W komorze zamrażania nie wolno przechowywać żadnych płynów w butelkach ani w puszkach (szczególnie napojów zawierających dwutlenek węgla). Butelki i puszki mogą pęknąć!
- Mrożonek nie wkładać do ust bezpośrednio po wyjęciu z komory zamrażania. Niebezpieczeństwo poparzenia lodem!
- Unikać dłuższego kontaktu dłoni z mrożonkami, lodem lub przewodami parownika itp. Niebezpieczeństwo poparzenia lodem!

### **Dzieci w gospodarstwie domowym**

- Opakowania ani jego części nie pozostawiać dzieciom do zabawy. Niebezpieczeństwo uduszenia składanym kartonem i folią!
- Nie zezwalać dzieciom na zabawę urządzeniem!
- Przy urządzeniach wyposażonych w zamek drzwiowy: klucz przechowywać w miejscach niedostępnych dla dzieci!

## Przepisy ogólne

Urządzenie przeznaczone jest

- do zamrażania produktów spożywczych,
- do przygotowywania lodu.

Urządzenie przeznaczone jest do użytku w prywatnym gospodarstwie domowym oraz lokalach mieszkalnych.

Urządzenie nie powoduje zakłóceń fal radiowych zgodnie z normą Unii Europejskiej 2004/108/EC.

Obieg medium chłodniczego jest sprawdzony pod względem szczelności.

Urządzenie to spełnia warunki przepisów bezpieczeństwa dla urządzeń elektrycznych (EN 60335-2-24).

To urządzenie jest przeznaczone do użytku na wysokości do 2000 metrów nad poziomem morza.

---

## Wskazówki dotyczące usuwania starego urządzenia i opakowania

### Usuwanie opakowania

Opakowanie chroni urządzenie przed uszkodzeniem w czasie transportu. Materiały zastosowane na opakowanie urządzenia są nieszkodliwe dla środowiska i nadają się do przeróbki wtórnej. Prosimy Państwa o pomoc: proszę usunąć opakowanie w sposób zgodny z zasadami ochrony środowiska lub oddać do przeróbki wtórnej.

Aktualne informacje dotyczące usuwania odpadów można uzyskać w punkcie zakupu urządzenia albo w urzędzie miasta lub gminy.

## **Usuwanie starego urządzenia**

Stare urządzenia nie są bezwartościowym odpadem! Poprzez przeróbkę wtórną można odzyskać cenne surowce.



To urządzenie jest oznaczone zgodnie z Dyrektywą Europejską 2012/09/UE oraz polską Ustawą z dnia 29 lipca 2005r. „O zużytych sprzęcie elektrycznym i elektronicznym” (Dz.U. z 2005 r. Nr 180, poz. 1495) symbolem przekreślonego kontenera na odpady. Takie oznakowanie informuje, że sprzęt ten, po okresie jego użytkowania nie może być umieszczany łącznie z innymi odpadami pochodzącymi z gospodarstwa domowego. Użytkownik jest zobowiązany do oddania go prowadzącym zbieranie zużytego sprzętu elektrycznego i elektronicznego. Prowadzący zbieranie, w tym lokalne punkty zbiórki, sklepy oraz gminne jednostka, tworzą odpowiedni system umożliwiający oddanie tego sprzętu. Właściwe postępowanie ze zużyтым sprzętem elektrycznym i elektronicznym przyczynia się do uniknięcia szkodliwych dla zdrowia ludzi i środowiska naturalnego konsekwencji, wynikających z obecności składników niebezpiecznych oraz niewłaściwego składowania i przetwarzania takiego sprzętu.

## **Ostrzeżenie**

Stare urządzenie uczynić niezdatnym do użycia

1. Wyjąć wtyczkę z gniazdka sieciowego.
2. Odciąć elektryczny przewód zasilający i usunąć wraz z wtyczką.
3. Nie wyjmować póltek i pojemników, aby utrudnić dzieciom wchodzenie do środka!
4. Nie pozwalać dzieciom na zabawę zużyтым urządzeniem.  
Niebezpieczeństwo uduszenia!

Urządzenia chłodzące zawierają media chłodzące i gazy izolacyjne. Media chłodzące i gazy izolacyjne muszą być usunięte fachowo, zgodnie z zasadami ochrony środowiska. Proszę zwracać uwagę na to, aby nie uszkodzić przewodów urządzenia chłodzącego, aż do oddania go w odpowiednim punkcie zbioru zapewniającym usunięcie w sposób zgodny z przepisami o ochronie środowiska.

---

## Zakres dostawy

Po rozpakowaniu proszę sprawdzić, czy jakaś część nie została uszkodzona podczas transportu.

W razie reklamacji proszę zwrócić się do punktu zakupu lub do naszego serwisu.

Dostawa składa się z następujących części:

- Urządzenie wolnostojące
- Wyposażenie (zależnie od modelu)
- Worek z materiałem montażowym
- Instrukcja obsługi
- Instrukcja montażu
- Wykaz punktów serwisowych
- Gwarancja
- Informacje odnośnie zużycia energii elektrycznej i odgłosów podczas pracy urządzenia

---

## Miejsce ustawienia

Na miejsce ustawienia urządzenia nadaje się każde suche pomieszczenie z możliwością przewietrzania.

Nie ustawiać bezpośrednio na słońcu ani w pobliżu źródeł ciepła, takich jak kuchenka, kaloryfery itp. Jeżeli nie da się uniknąć ustawienia w pobliżu źródła ciepła, wtedy należy zastosować odpowiednie płyty izolacyjne lub zachować następujące odległości minimalne:

- Do kuchenek elektrycznych i gazowych: 3 cm.
- Do pieca olejowego lub węglowego: 30 cm.

Podłoga na miejscu ustawienia nie może się ugiąć; w razie potrzeby wzmocnić podłogę. Ewentualne nierówności podłogi wyrównać podkładkami.

## Odległość od ściany

Rysunek **3**

Urządzenie nie wymaga zachowania odległości od ściany. Mimo to można całkowicie wysunąć półki oraz pojemniki.



## Zmiana strony otwierania drzwi

(jeżeli to konieczne)

Jeżeli to konieczne: Zmianę zawiasów najlepiej zlecić do wykonania w naszym autoryzowanym punkcie serwisowym. Informacje o kosztach zmiany zawiasów można uzyskać w najbliższym punkcie serwisowym naszej firmy.

### Ostrzeżenie

Urządzenie nie może być podłączone do sieci elektrycznej przy zmianie zawiasów. Przedtem wyjąć wtyczkę z gniazdka sieciowego. Proszę podłożyć wystarczającą warstwę materiału ochronnego aby nie uszkodzić tylnej ścianki urządzenia. Urządzenie położyć ostrożnie na tylną ściankę.

### Wskazówka

Nie montować elementów dystansowych, jeżeli urządzenie ma zostać położone na tylną stronę.

## Zwracać uwagę na temperaturę pomieszczenia i dopływ powietrza

### Temperatura pomieszczenia

Urządzenie jest skonstruowane dla określonej klasy klimatycznej. W zależności od klasy klimatycznej można eksploatować urządzenie w następujących zakresach temperatury pomieszczenia, w którym jest ustawione. Klasa klimatyczna umieszczona jest na tabliczce znamionowej, rysunek **12**.

Klasa klimatyczna	Dopuszczalna temperatura pomieszczenia
SN	+10 °C do 32 °C
N	+16 °C do 32 °C
ST	+16 °C do 38 °C
T	+16 °C do 43 °C

### Wskazówka

Urządzenie jest w pełni sprawne w obrębie granic temperatury pomieszczenia danej klasy klimatycznej. Jeśli urządzenie klasy klimatycznej SN zostaje eksploatowane przy niższej temperaturze pomieszczenia, wtedy można wykluczyć wystąpienie uszkodzeń urządzenia do temperatury +5 °C.

## Cyrkulacja powietrza

Rysunek **4**

Powietrze ogrzewa się na tylnej ścianie urządzenia. Ogrzane powietrze musi odpływać bez przeszkód. W przeciwnym przypadku chłodziarka musi pracować intensywniej. Na skutek tego zwiększa się zużycie energii elektrycznej. Dlatego nigdy nie przystawiać lub zastawiać krat wentylacyjnych!

---

## Podłączenie urządzenia

Po ustawieniu urządzenia odczekać co najmniej 1 godzinę, zanim urządzenie zostanie włączone. Podczas transportu może się zdarzyć, że olej zawarty w sprężarce przemieści się do systemu chłodzenia.

Przed pierwszym uruchomieniem należy wytrzeć wnętrze urządzenia (patrz rozdział „Czyszczenie urządzenia“).

## Podłączenie elektryczne

Gniazdko sieciowe musi znajdować się blisko urządzenia i musi być łatwo dostępne dla użytkownika również po ustawieniu urządzenia.

Urządzenie spełnia warunki klasy ochronnej I. Urządzenie podłączać tylko do źródła prądu zmiennego 220–240 V/50 Hz poprzez gniazdko wtykowe z przewodem ochronnym, zamontowane w sposób zgodny z obowiązującymi przepisami. Gniazdko sieciowe musi być zabezpieczone bezpiecznikiem dla prądu 10 do 16 A.

Jeżeli urządzenie ma być eksploatowane w kraju pozaeuropejskim, należy sprawdzić, czy napięcie i rodzaj prądu jest zgodne z parametrami sieci elektrycznej na miejscu instalacji urządzenia. Dane te znajdują się na tabliczce znamionowej urządzenia, rysunek **12**

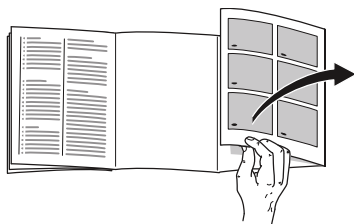


### Ostrzeżenie

W żadnym wypadku nie podłączać urządzenia do elektronicznych „wtyczek oszczędnościowych“.

Do eksploatacji naszych urządzeń można używać przetwornic o sinusoidalnym prądzie wyjściowym oraz przetwornic z regulacją napięcia taktowanych częstotliwością sieci. Przetwornice z regulacją napięcia taktowane częstotliwością sieci są używane przy instalacjach fotowoltaicznych podłączonych do publicznej sieci elektrycznej. Przy rozwiązaniach „wyspowych“, (np. statki lub chaty górskie względnie schroniska) z brakiem dostępu do bezpośredniego podłączenia do publicznej sieci elektrycznej, proszę używać przetwornic o sinusoidalnym prądzie wyjściowym.

## Opis urządzenia



Proszę otworzyć ostatnią składaną kartkę z rysunkami. Niniejsza instrukcja obsługi przeznaczona jest dla wielu modeli.

Wyposażenie modeli może się różnić.

Odchylenia od wyposażenia i szczegółów przedstawionych na rysunkach są możliwe.

Rysunek **1**

\* Nie dla wszystkich modeli.

- 1-5 Panele obsługi
- 6 Oświetlenie (LED)
- 7 System NoFrost
- 8 Kłapa zamrażalnika
- 9 Półka szklana
- 10 Kostkarka do lodu/pojemnik na kostki lodu
- 11 Pojemnik na mrożonki (mały)
- 12 Pojemnik na mrożonki (duży)
- 13 Odkręcane nóżki
- 14\* Akumulatory zimna
- 15 Kalendarz mrozonek
- 16 System wyrównywania podciśnienia

## Panele obsługi

Rysunek **2**

- 1 **Przycisk włączanie/wyłączanie**  
Służy do włączania i wyłączenia całego urządzenia.
- 2 **Przycisk super**  
Służy do włączania i wyłączenia funkcji „super zamrażanie”.  
Świeci się, gdy funkcja „super zamrażanie” jest włączona.
- 3 **Przycisk nastawiania temperatury**  
Za pomocą tego przycisku nastawia się żądaną temperaturę.
- 4 **Wskaźnik temperatury**  
Wskazuje nastawioną temperaturę komory zamrażania.
- 5 **Przycisk alarm**  
Służy do wyłączenia dźwiękowego sygnału ostrzegawczego, patrz rozdział „Funkcja alarm”.

## Włączanie urządzenia

Rysunek **2**

Urządzenie włączyć przyciskiem włączanie/wyłączanie 1.

Rozlega się dźwiękowy sygnał ostrzegawczy. Wskaźnik temperatury 4 miga i świeci się przycisk „alarm” 5.

Nacisnąć przycisk „alarm” 5. Dźwiękowy sygnał ostrzegawczy wyłącza się.

Wskaźnik temperatury 4 zaświeci się, gdy komora zamrażania osiągnie nastawioną temperaturę.

## Wskazówki dotyczące pracy urządzenia

- Po włączeniu urządzenia może upłynąć parę godzin, zanim nastawiona temperatura zostanie osiągnięta. Nie wkładać przedtem do urządzenia żadnych produktów spożywczych.
- Dzięki zastosowaniu automatycznego systemu NoFrost, w komorze zamrażania nie gromadzi się szron ani lód. Odmrażanie nie jest konieczne.
- Czołowe ścianki urządzenia są częściowo lekko ogrzewane co zapobiega kondensacji wody w obszarze uszczelnienia drzwi.
- Jeżeli po zamknięciu drzwi komory zamrażania te nie dają się natychmiast ponownie otworzyć, proszę poczekać chwilę, aż wyrówna się powstałe podciśnienie.

## Nastawianie temperatury

Rysunek 2

### Komora zamrażania

Temperaturę można nastawiać w zakresie od  $-16\text{ }^{\circ}\text{C}$  do  $-26\text{ }^{\circ}\text{C}$ .  
Naciskać przycisk nastawiania temperatury 3, aż do nastawienia żądanej temperatury komory zamrażania. Ostatnia nastawiona wartość zostanie zapisana w pamięci. Nastawiona temperatura ukazuje się na wskaźniku temperatury 4.

## Funkcje alarmu

Rysunek 2

### Alarm drzwi

Alarm drzwi (długi sygnał) włącza się, jeżeli drzwi urządzenia są otwarte dłużej niż 1 minutę. Dźwiękowy sygnał ostrzegawczy wyłącza się, gdy drzwi zostaną zamknięte.

### Alarm następującego odmrażania

Po naciśnięciu przycisku alarm 5 na wskaźniku temperatury na 5 sekund pojawia się najwyższa temperatura, jaka panowała w komorze zamrażania. Następnie wartość ta zostanie wymazana z pamięci urządzenia.

Wskaźnik 4 pokazuje nastawioną temperaturę komory zamrażania bez migania.

Od tego momentu zostanie na nowo wyznaczona i wyświetlona najcieplejsza temperatura.

### Alarm temperatury

Alarm temperatury włącza się, jeżeli w komorze zamrażania jest za ciepło i mroźonki są zagrożone.

Miga wskaźnik temperatury 4 i świeci się przycisk alarm 5.

Alarm nie powinien wzbudzać Państwa niepokoju w następujących przypadkach:

- Przy uruchomieniu urządzenia.
- Przy włożeniu dużej ilości produktów spożywczych.
- Jeśli drzwi komory zamrażania są zbyt długo otwarte.

## Alarm przerwy w dopływie prądu

Rysunek **2**

Alarm przerwy w dopływie prądu włącza się, jeżeli na skutek przerwy w dopływie prądu w urządzeniu jest za ciepło i produkty spożywcze są zagrożone.

Świeci się przycisk alarm 5 a na wskaźniku temperatury 4 ukazują się „PI” .

### Wskazówka

Lekko rozmrożonych i rozmrożonych produktów nie wolno ponownie zamrażać. Produkty można ponownie zamrozić po przygotowaniu (ugotowaniu lub upieczeniu) jako gotowe danie.

Nie wykorzystywać wówczas maksymalnego dopuszczalnego okresu przechowywania.

## Wyłączanie alarmu

Rysunek **2**

Nacisnąć przycisk alarm 5 w celu wyłączenia dźwiękowego sygnału ostrzegawczego.

## Pojemność użytkowa

Dane dotyczące pojemności użytkowej można znaleźć w urządzeniu na tabliczce znamionowej. Rysunek **12**

## Całkowite wykorzystanie pojemności komory zamrażania

W celu umieszczenia maksymalnej ilości mrozonek, można wyjąć wszystkie części wyposażenia. Produkty spożywcze można wtedy układać bezpośrednio na dnie oraz na półkach komory zamrażania.

### Wskazówka

W celu przestrzegania danych znajdujących się na tabliczce znamionowej, w urządzeniu musi pozostać najwyższa część wyposażenia.

## Wyjmowanie części wyposażenia

- Pojemnik na mrożonki wysunąć do oporu, unieść z przodu do góry i wyjąć. Rysunek **5**
- Przy urządzeniach z kostkarką do lodu, tą można wyjąć. Rysunek **6**
- Kłapa zamrażalnika  
Rysunek **7**
  1. Otworzyć kłapę zamrażalnika do połowy.
  2. Poluzować uchwyt z jednej strony urządzenia.
  3. Pociągnąć kłapę zamrażalnika do przodu i wyjąć z uchwytu.
  4. Poluzować uchwyt z drugiej strony urządzenia.

---

## Komora zamrażania

### Używanie komory zamrażania

- Do przechowywania mrożonek.
- Do przygotowania lodu w kostkach.
- Do zamrażania produktów spożywczych.

#### Wskazówka

Proszę zwracać uwagę na to, aby drzwi komory zamrażania były zawsze zamknięte! Zamrożone produkty rozmrażają się przy otwartych drzwiach a w komorze zamrażania tworzy się dużo szronu. Poza tym prowadzi to do marnowania prądu na skutek zbyt dużego zużycia energii elektrycznej!

---

## Maksymalna wydajność zamrażania

Dane dotyczące maksymalnej wydajności zamrażania w ciągu 24 godzin, podane są na tabliczce znamionowej. Rysunek 12

### Warunki dla maksymalnej wydajności zamrażania

- Przed włożeniem świeżych produktów włączyć funkcję „super zamrażanie“ (patrz rozdział „Super zamrażanie“).
- Wyjąć części wyposażenia.
- Ułożyć produkty spożywcze bezpośrednio na dnie oraz na półkach komory zamrażania.

#### Wskazówka

Otworów wentylacyjnych na tylnej ścianie nie przysłaniać mrożonkami.

- Większe ilości świeżych produktów spożywczych zamrażać przede wszystkim na górnej półce. Tam zostaną one szczególnie szybko zamrożone, a więc również z zachowaniem wszelkich wartości odżywczych i smakowych.

---

## Zamrażanie produktów spożywczych i przechowywanie mrożonek

### Zakup mrożonek

- Proszę zwracać uwagę na to, aby opakowanie nie było uszkodzone.
- Zwracać uwagę na datę przydatności do spożycia.
- Temperatura w zamrażarce sklepowej powinna wynosić  $-18\text{ }^{\circ}\text{C}$  lub niżej.
- Mrożonki transportować do domu w izolowanej torbie i natychmiast przełożyć do komory zamrażania.

## Przestrzegać przy rozmieszczaniu

- Większe ilości świeżych produktów spożywczych zamrażać przede wszystkim na górnej półce. Tam zostaną szczególnie szybko zamrożone, a więc również z zachowaniem wszelkich wartości odżywczych i smakowych.
- Nie przystawiać mroźnikami otworów wentylacyjnych na tylnej ścianie.
- Produkty układać płasko na półkach lub w pojemnikach na mrożonki.

### Wskazówka

Zamrożone produkty nie powinny się stykać ze świeżymi produktami spożywczymi przeznaczonymi do zamrożenia. W razie potrzeby przełożyć zamrożone produkty do pojemników na mrożonki.

- Proszę wsunąć pojemnik(i) na mrożonki całkowicie do urządzenia, aby zapewnić niezakłóconą cyrkulację powietrza w urządzeniu.

## Zamrażanie świeżych produktów spożywczych

Do zamrażania używać tylko świeżych produktów dobrej jakości.

Warzywa powinny być blanszowane przed zamrożeniem, aby zachowały wartości odżywcze, zapach oraz barwę. Oberżyny, papryka, cukinia oraz szparagi nie muszą być blanszowane.

Literaturę na temat zamrażania oraz blanszowania można nabyć w księgarniach.

### Wskazówka

Produkty spożywcze przeznaczone do zamrożenia nie powinny stykać się z już zamrożonymi produktami.

- Do zamrażania nadają się: Pieczywo, ryba oraz owoce morza, mięso, dziczyzna, drób, warzywa, owoce, zioła, jajka bez skorupki, produkty mleczne jak ser, masło i twaróg, gotowe potrawy i resztki potraw jak zupy, dania jednogarnkowe, gotowane mięso i ryby, potrawy z ziemniaków, zapiekanki oraz desery.
- Do zamrażania nie nadają się: Rodzaje warzyw, które można spożywać na surowo, jak sałaty liściaste lub rzodkiewka, jajka w skorupce, winogrona, całe jabłka, gruszki oraz brzoskwinie, jajka na twardo, jogurt, zsiadłe mleko, kwaśna śmietana, Crème fraîche (lekko ukwaszona śmietana, zawierająca około 35% tłuszczu) oraz majonez.

## Opakowanie mrożonek

Produkty spożywcze przeznaczone do zamrożenia, należy szczelnie zapakować, aby nie straciły smaku i nie wyschnęły.

1. Produkt przeznaczony do zamrożenia włożyć do odpowiedniego opakowania.
2. Wycisnąć powietrze.
3. Szczelnie zamknąć opakowanie.
4. Zapisać na opakowaniu zawartość i datę zamrożenia.

### Na opakowania nadają się:

Folie z tworzywa sztucznego, folie „węzowe“ z polietylenu, folie aluminiowe, pojemniki do zamrażania.

Produkty te można nabyć w sklepach.

### Na opakowania nie nadają się:

Papier pakowy, papier pergaminowy, celofan, worki na śmieci i używane reklamówki.

### Do zamknięcia opakowania nadają się:

Okrągłe gumki, klipsy z tworzywa sztucznego, nici do wiązania, taśmy klejące odporne na działanie zimna itp.

Woreczki foliowe i węże foliowe z polietylenu można zaspawać urządzeniem do spawania folii.

## Okres przechowywania mrożonek

Okres przydatności do spożycia zależy od rodzaju produktu spożywczego.

Przy temperaturze wynoszącej -18 °C:

- ryby, wędliny, gotowe potrawy, ciasto i pieczywo:  
do 6 miesięcy
- ser żółty, drób, mięso:  
do 8 miesięcy
- warzywa i owoce:  
do 12 miesięcy

## Super zamrażanie

Produkty spożywcze należy możliwie szybko całkowicie zamrozić, aby zachowały witaminy, wartości odżywcze, swój wygląd i smak.

Proszę na kilka godzin przed włożeniem nowych produktów włączyć funkcję „super zamrażanie“, aby nie dopuścić do niekorzystnego wzrostu temperatury.

Po włączeniu tej funkcji urządzenie pracuje bez przerwy a w komorze zamrażania uzyskiwana jest bardzo niska temperatura.

Jeżeli ma być wykorzystana maksymalna wydajność zamrażania, wtedy trzeba włączyć funkcję „super zamrażanie“ 24 godziny przed włożeniem nowych produktów.

Mniejsze ilości produktów spożywczych (do 2 kg) można zamrozić bez włączania funkcji „super zamrażanie“.

### Wskazówka

Jeżeli funkcja „super zamrażanie“ jest włączona, odgłosy wydawane przez pracujące urządzenie mogą być głośniejsze.

## Włączanie i wyłączanie

Rysunek 

Nacisnąć przycisk „super“ 2.

Przycisk się świeci, jeżeli funkcja „super zamrażanie“ jest włączona.

Funkcja „super zamrażanie“ wyłącza się automatycznie po upływie 2½ dni.



## Odmrażanie mrożonek

Zależnie od rodzaju mrożonki i jej dalszego zastosowania, mamy do wyboru następujące możliwości rozmrażania:

- w temperaturze pomieszczenia,
- w chłodziarce,
- w piekarniku elektrycznym z/bez wentylatora gorącego powietrza,
- w kuchence mikrofalowej.

### Uwaga

Lekko rozmrożonych i rozmrożonych produktów nie wolno ponownie zamrażać. Produkty można ponownie zamrozić po przygotowaniu (ugotowaniu lub upieczeniu) jako gotowe danie.

Nie wykorzystywać całkowicie maksymalnego dopuszczalnego okresu przechowywania.

## Wyposażenie

(nie dla wszystkich modeli)

### Pojemnik na mrożonki (duży)

Rysunek **1**/12

Do przechowywania dużych mrożonek, jak np. indyków, kaczek i gęsi.

### Kostkarka do lodu

Rysunek **3**

Do przygotowania lodu w kostkach proszę używać wyłącznie wodę pitną.

1. Wyjąć pojemnik na wodę i napełnić wodą pitną do oznaczenia.

#### Wskazówka

Zbyt dużo wody pitnej może niekorzystnie wpłynąć na funkcjonowanie kostkarki. Kostki lodu nie wypadają pojedynczo z foremki. Przelana woda spływa do pojemnika a znajdujące się już w nim kostki lodu przymarzają do siebie.

2. Nalać wodę pitną do otworu do napełniania.
3. Ponownie włożyć pojemnik na wodę.
4. Jeżeli kostki lodu są gotowe, nacisnąć dźwignię w dół i puścić. Kostki lodu wpadają do pojemnika na gotowe kostki lodu.
5. Wyciągnąć pojemnik i wyjąć kostki lodu.

## Kalendarz mrozonek

Rysunek 9/A

Aby zapobiec utracie jakości przechowywanych mrozonek, nie należy przekraczać okresu przechowywania. Dopuszczalny czas przechowywania zależy od rodzaju mrozonek. Liczby umieszczone przy symbolach podają dopuszczalny okres przechowywania mrozonek w miesiącach. Przy kupnie gotowych mrozonek dostępnych w handlu, zwracać uwagę na datę przydatności do spożycia lub termin ważności.

## Akumulatory zimna

Rysunek 9/B

W przypadku awarii w dopływie prądu lub zakłóceń w pracy urządzenia, akumulatory zimna opóźniają rozmrożenie się przechowywanych mrozonek. Najdłuższy okres przechowywania uzyskuje się, gdy akumulatory zimna zostaną położone na najwyższej półce na produktach spożywczych.

W celu zaoszczędzenia miejsca, akumulatory zimna można przechowywać w drzwiach urządzenia.

Akumulatory zimna można zastosować również do krótkotrwałego chłodzenia produktów spożywczych np. w torbach chłodziarkach.

## Foremka do lodu

Rysunek 10

1. Foremkę do lodu napełnić do  $\frac{3}{4}$  wodą pitną i postawić w komorze zamrażania.
2. Przymarznąłą foremkę do lodu uwolnić tylko tępym przedmiotem (trzonem łyżki).
3. W celu wyjęcia kostek lodu przytrzymać foremkę do lodu krótko pod bieżącą wodą lub lekko wygiąć.

## Wyłączanie urządzenia i wyłączanie na dłuższy czas

### Wyłączanie urządzenia

Rysunek 2

Nacisnąć przycisk włączenie/wyłączenie 1.

Wskaźnik temperatury 4 gaśnie i wyłącza się agregat chłodzący.

### Wyłączanie urządzenia na dłuższy czas

Jeżeli urządzenie nie będzie używane przez dłuższy czas:

1. Wyłączyć urządzenie.
2. Wyjąć wtyczkę z gniazdka sieciowego albo wyłączyć lub wykręcić bezpiecznik.
3. Wymyć i wyczyścić urządzenie.
4. Drzwiczki urządzenia pozostawić otwarte.

---

## Odmrażanie

### Komora zamrażania

Dzięki zastosowaniu automatycznego systemu NoFrost w komorze zamrażania nie gromadzi się szron ani lód. Odmrażanie jest zbędne.

---

## Czyszczenie urządzenia

### Uwaga

- Nie wolno stosować żadnych środków czyszczących lub rozpuszczalników zawierających piasek, związki chloru, kwasy.
- Nie wolno stosować żadnych szorujących ani drapiących gąbek. Metalowe powierzchnie mogą ulec korozji.
- Pótek i pojemników nie wolno nigdy myć w zmywarkach do naczyń. Części te mogą się zdeformować!

### Wskazówka

Ok. 4 godziny przed czyszczeniem włączyć funkcję „super zamrażanie“, aby mrożonki osiągnęły jak najniższą temperaturę, co umożliwi ich składowanie przez dłuższy czas w temperaturze pokojowej.

### Proszę postępować w następujący sposób:

1. Przed przystąpieniem do czyszczenia należy wyłączyć urządzenie.
2. Wyłączyć bezpiecznik lub wyjąć wtyczkę z gniazdka sieciowego.
3. Wyjąć mrożonki i ułożyć je w chłodnym miejscu. Akumulatory zimna (jeżeli są dołączone) położyć na mrożonkach.
4. Poczekać, aż warstwa szronu się rozmrozi.
5. Urządzenie czyścić miękką ścierką używając letniej wody z dodatkiem małej ilości środka do mycia naczyń o neutralnym odczynie pH. Woda z płynem nie może się dostać do oświetlenia.
6. Uszczelnienie drzwi umyć tylko czystą wodą i wytrzeć dokładnie do sucha.
7. Po umyciu: Ponownie podłączyć urządzenie do sieci elektrycznej i włączyć.
8. Włożyć mrożonki.

## Wyposażenie

Wszystkie przestawialne elementy wyposażenia można wyjąć do czyszczenia (patrz rozdział „Wyposażenie“).

### Czyszczenie kostkarki do lodu

Proszę regularnie czyścić kostkarkę do lodu. W ten sposób można zapobiec, aby kostki lodu, które zostały wytworzone przed dłuższym czasem, nie kuczły się, nie nabywały „odstanego” smaku albo nie sklejały się.

1. Wyjąć kostkarkę do lodu. Rysunek **6**
2. Wyjąć i opróżnić pojemnik.
3. Zdjąć osłonę z kostkarki do lodu.
4. Wszystkie części kostkarki do lodu umyć ciepłą wodą.
5. Pozostawić wszystkie części do wyschnięcia.
6. Zmontować i włożyć kostkarkę na miejsce.

## Oświetlenie (LED)

Urządzenie wyposażone jest w oświetlenie diodowe LED nie wymagające przeglądu ani konserwacji.

Naprawę oświetlenia może przeprowadzić tylko i wyłącznie autoryzowany serwis lub uprawniony do tego fachowiec.

## Oszczędzanie energii

- Urządzenie ustawić w suchym, przewietrzanym pomieszczeniu! Nie ustawiać urządzenia bezpośrednio na słońcu ani w pobliżu źródeł ciepła (np. kaloryfery, kuchenka).  
W razie potrzeby zastosować płytę izolacyjną.
- Nie zastawiać ani nie zasłaniać otworów wentylacyjnych urządzenia.
- Gorące potrawy i napoje ochłodzić przed włożeniem do urządzenia.
- Mrożonki przeznaczone do odmrożenia włożyć do komory chłodzenia aby w ten sposób wykorzystać mrożonkę do ochłodzenia produktów spożywczych znajdujących się w komorze chłodzenia.
- Drzwi urządzenia otwierać na możliwie krótki okres czasu.
- Proszę zwracać uwagę na to, aby drzwi komory zamrażania były zawsze zamknięte.
- Tylną ściankę urządzenia czyścić od czasu do czasu, aby zapobiec nadmiernemu zużyciu energii elektrycznej.
- Jeżeli dołączone:  
Proszę zamontować elementy dystansowe, aby osiągnąć podany pobór energii (patrz „Instrukcja montażu“). Zredukowana odległość od ściany nie ogranicza funkcji urządzenia. Pobór energii może się wtedy nieznacznie podwyższyć.
- Rozmieszczenie części wyposażenia nie ma żadnego wpływu na pobór energii urządzenia.

## Odgłosy pracy urządzenia

### Normalne odgłosy

#### Brzęczenie

Silniki pracują (np. sprężarka, wentylator).

#### Kipienie, bulgotanie lub szum

Medium chłodzące przepływa w przewodach.

#### Klikanie

Silnik, przełącznik lub zawór magnetyczny włącza i wyłącza się.

#### Trzaskanie

Następuje automatyczne rozmrażanie.

## Zapobieganie powstawaniu hałasu

### Urządzenie stoi nierówno

Proszę wypoziomować urządzenie za pomocą poziomnicy. Do tego celu proszę wykorzystać odkręcane nóżki urządzenia lub podłożyć coś pod nóżki.

### Urządzenie jest dostawione

Proszę odsunąć urządzenie od sąsiednich mebli lub urządzeń.

### Pojemniki lub półki chwieją się albo blokują się

Proszę sprawdzić ruchome elementy wyposażenia; ewentualnie włożyć je ponownie.

## Sami usuwamy drobne usterki

Przed wezwaniem serwisu:

Proszę sprawdzić, czy mogą Państwo sami usunąć drobne usterki w oparciu o podane niżej wskazówki.

Koszty udzielenia porady przez technika serwisowego ponosi użytkownik – także w okresie gwarancji!

Zakłócenie	Możliwa przyczyna	Środki zaradcze
Rzeczywista temperatura różni się znacznie od nastawienia.		W niektórych przypadkach wystarczy wyłączyć urządzenie na 5 minut. Jeżeli temperatura jest zbyt wysoka, proszę sprawdzić po kilku godzinach, czy nastąpiła zmiana temperatury. Jeżeli temperatura jest za niska, proszę sprawdzić ponownie następnego dnia.
Nie świeci się żaden wskaźnik.	Awaria w dopływie prądu; zadziałał bezpiecznik; wtyczka nie jest prawidłowo włożona do gniazdka.	Włożyć wtyczkę do gniazdka. Sprawdzić, czy jest napięcie. Sprawdzić bezpieczniki.

Zakłócenie	Możliwa przyczyna	Środki zaradcze
<p>Rozlega się dźwiękowy sygnał ostrzegawczy, na wskaźniku świeci się „alarm“.</p> <p>W komorze zamrażania jest za ciepło! Zagrożenie dla mrożonek!</p>		W celu wyłączenia dźwiękowego sygnału ostrzegawczego należy nacisnąć przycisk „alarm“. Rysunek <b>2</b> /5
	Urządzenie jest otwarte.	Zamknąć urządzenie.
	Otworki powietrza są zastonięte.	Zapewnić wolny dopływ i odpływ powietrza.
	Włożono za dużą ilość świeżych produktów do zamrożenia.	Nie przekraczać maksymalnego ładunku określonego wydajnością zamrażania.
		Po usunięciu przyczyny zakłócenia wskaźnik „alarm“ zgaśnie po jakimś czasie.
Drzwiczki komory zamrażania były zbyt długo otwarte; nie daje się uzyskać właściwej temperatury.	Wyparnik (wytwornica zimna) w systemie NoFrost jest mocno oblodzony i nie rozmraża się automatycznie.	<p>W celu rozmrożenia wyparnika wyjąć mrożonki razem z szufladami i ułożyć dobrze izolowane w chłodnym miejscu.</p> <p>Wyłączyć urządzenie i odsunąć od ściany. Drzwiczki urządzenia zostawić otwarte.</p> <p>Po upływie ok. 20 minut skroplona woda zaczyna spływać do zbiornika na tylnej ściance urządzenia. Rysunek <b>11</b></p> <p>Aby zapobiec przelaniu się wody ze zbiornika, należy zebrać wodę gąbką.</p> <p>Jeżeli woda przestanie spływać do zbiornika, wyparnik jest odmrożony. Wymyć wnętrze. Ponownie włączyć urządzenie.</p>
Urządzenie nie chłodzi; świeci się wskaźnik temperatury oraz oświetlenie.	Urządzenie znajduje się w trybie ekspozycyjnym.	<p>Trzymać naciśnięty przycisk alarm przez 10 sekund, rysunek <b>2</b>/5, aż zabrzmi dźwiękowy sygnał potwierdzający.</p> <p>Sprawdzić po pewnym czasie, czy urządzenie chłodzi.</p>

## Autotest urządzenia

Urządzenie wyposażone jest w automatyczny program samotestujący, który wskazuje źródła błędów, które może usunąć tylko autoryzowany serwis naszej firmy.

### Włączanie autotestu urządzenia

1. Wyłączyć urządzenie i poczekać 5 minut.
2. Włączyć urządzenie i w ciągu pierwszych 10 sekund nacisnąć i przytrzymać wciśnięty przycisk super na ok. 3-5 sekund, rysunek 2/2, aż zabrmi dźwiękowy sygnał ostrzegawczy.

Rozpoczyna się autotest urządzenia.

Podczas autotestu urządzenia rozlega się długi sygnał akustyczny.

Gdy autotest urządzenia się zakończy a sygnał dźwiękowy zabrmi dwa razy, wtedy wszystko jest w porządku.

Jeżeli przycisk super będzie migał przez 10 sekund i zabrmi 5 sygnałów dźwiękowych, wtedy wystąpił błąd. Proszę zawiadomić serwis.

### Wyłączanie autotestu urządzenia

Po upływie programu, urządzenie powraca do normalnego trybu pracy.

## Serwis obsługi klienta

Adres i numer telefonu najbliższego punktu serwisu można znaleźć w książce telefonicznej lub w spisie punktów serwisowych, który dołączony jest do instrukcji. Proszę podać serwisowi numer urządzenia (E-Nr.) i numer seryjny (FD).

Dane znajdują się na tabliczce znamionowej urządzenia. Rysunek 12

Poprzez podanie numeru urządzenia i numeru seryjnego zapobiega się niepotrzebnym jazdom. W ten sposób oszczędzicie Państwo związane z tym koszty dodatkowe.

### Zlecenie naprawy oraz pomoc w razie usterki

Adresy serwisów wszystkich krajów znajdują się w załączonym spisie autoryzowanych serwisów.

PL 801 191 534

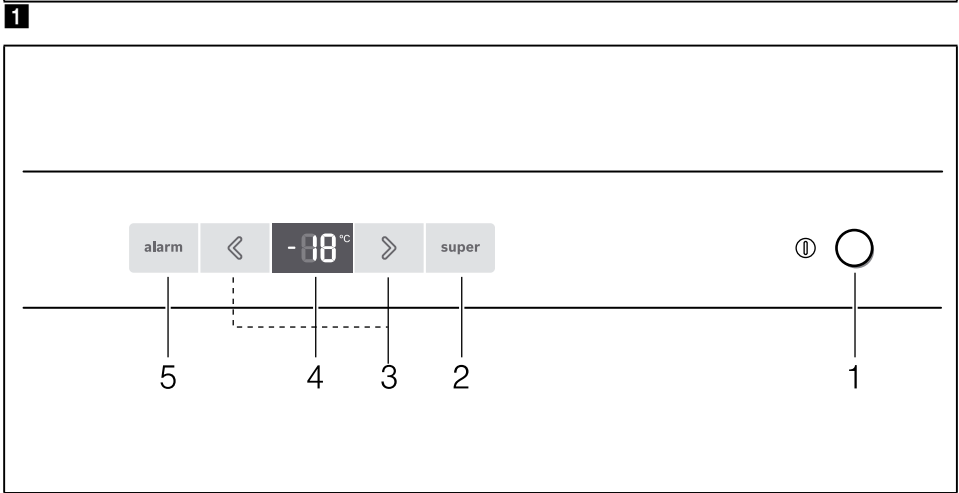
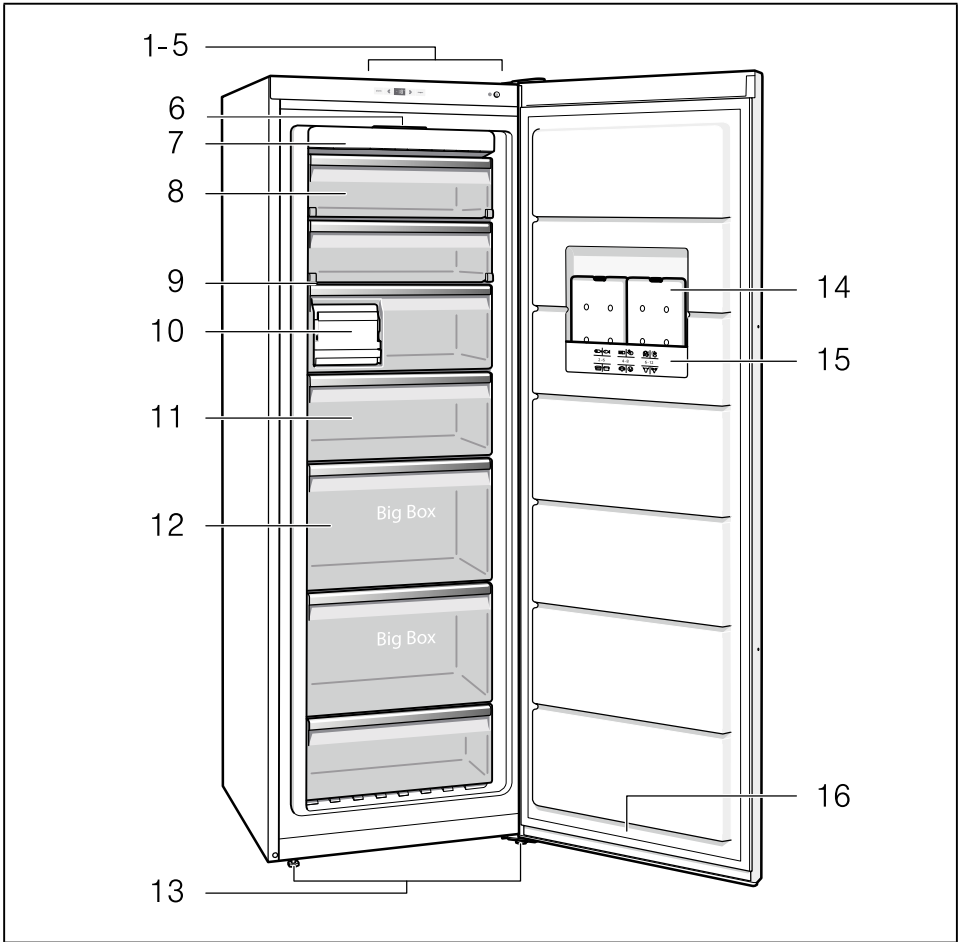


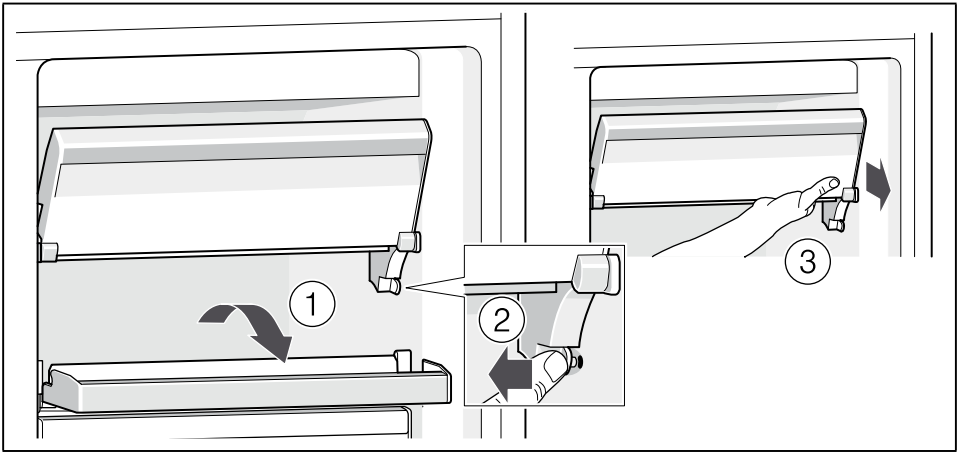
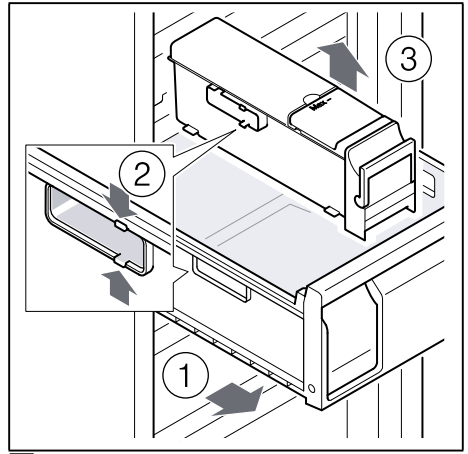
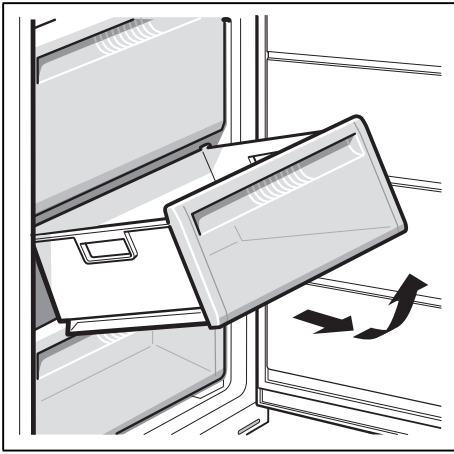
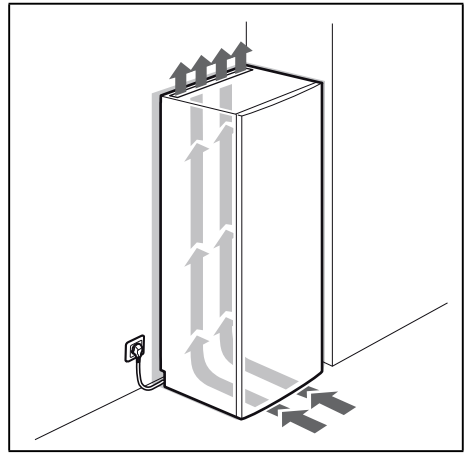
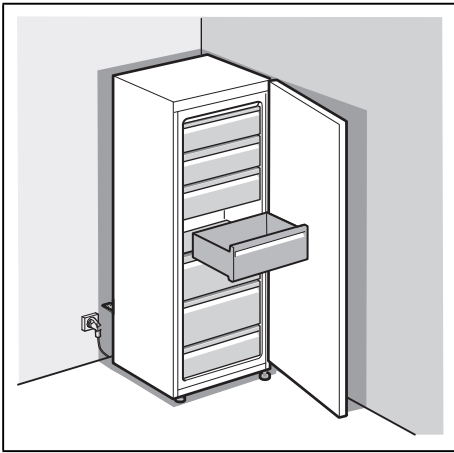


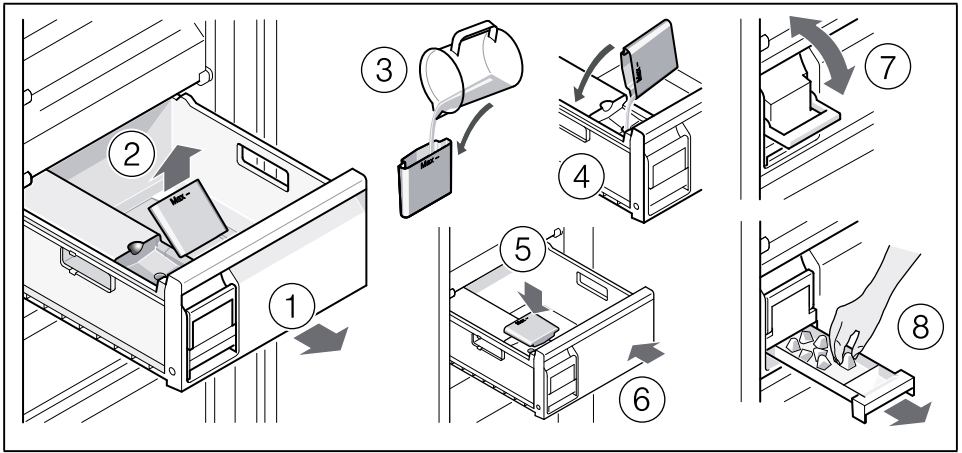


A series of horizontal lines spaced evenly down the page, providing a template for writing or drawing.

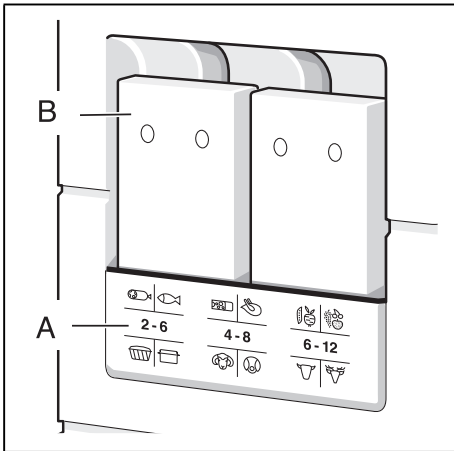




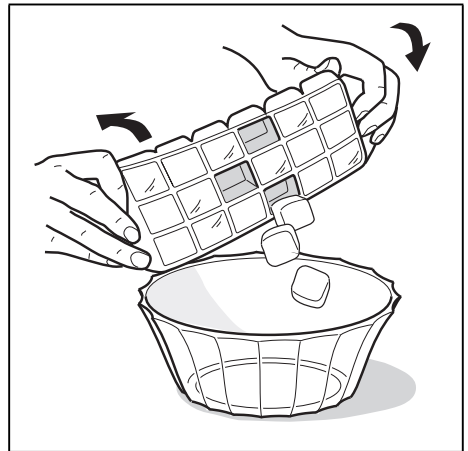




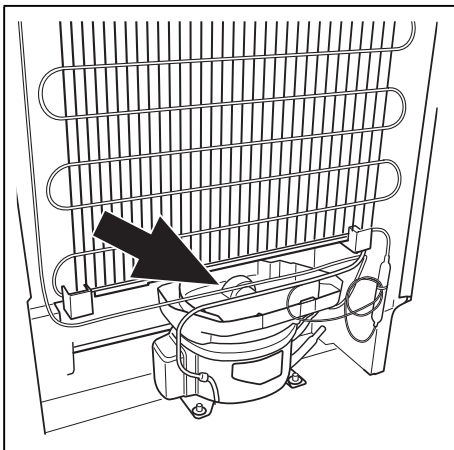
8



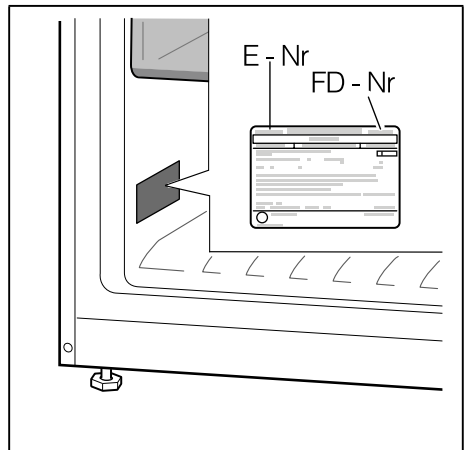
9



10



11



12

**Robert Bosch Hausgeräte GmbH**

Carl-Wery-Straße 34  
81739 München, GERMANY

**[www.bosch-home.com](http://www.bosch-home.com)**



**9000791837** (9508)

pl