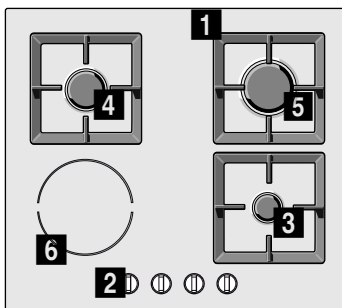


manual de instrucciones

Placa de cocción a gas
Placa de cozinhar a gás

[es]	Instrucciones de uso	3
[pt]	Instruções de serviço	10

3ETG393BP 3ETG393BS
3ETG393B



-
- 1** Parrillas
 - 2** Mandos
 - 3** Quemador auxiliar de hasta 1 kW

- 4** Quemador semi-rápido de hasta 1,75 kW
- 5** Quemador rápido de hasta 3 kW
- 6** Placa eléctrica 1200 W

-
- 1** Grelhas
 - 2** Comandos
 - 3** Queimador auxiliar de até 1 kW

- 4** Queimador semi-rápido de até 1,75 kW
- 5** Queimador rápido de até 3 kW
- 6** Placa eléctrica 1200 W

Indicaciones de seguridad	3	Sugerencias	6
Su nuevo aparato	5	Recipientes de cocinado	7
Quemadores de gas	5	Recipientes apropiados.....	7
Encendido manual.....	5	Advertencias de uso	7
Encendido automático	5	Limpieza y mantenimiento	7
Sistema de seguridad.....	5	Limpieza.....	7
Apagar un quemador.....	5	Mantenimiento	7
Niveles de potencia.....	5	Solucionar anomalías	8
Advertencias	5	Servicio de asistencia técnica	8
Consejos de cocinado.....	6	Condiciones de garantía	8
Placa eléctrica	6	Embalaje y aparatos usados	9
Lámpara de control de funcionamiento / calor residual.....	6	Eliminación de residuos respetuosa con el medio ambiente....	9
Regulador de 6 posiciones para control de potencia en placa eléctrica	6		

Indicaciones de seguridad

Lea atentamente estas instrucciones. Solo entonces podrá manejar su aparato de manera efectiva y segura. Conserve las instrucciones de uso e instalación y entréguelas con el aparato si este cambia de dueño.

El fabricante queda exento de toda responsabilidad si no se cumplen las disposiciones de este manual.

Las imágenes representadas en estas instrucciones tienen carácter orientativo.

No saque el aparato del embalaje protector hasta el momento del encastrado. Si observa algún daño en el aparato, no lo conecte. Póngase en contacto con nuestro Servicio Técnico.

Este aparato corresponde a la clase 3, según la norma EN 30-1-1 para aparatos a gas: aparato encastrado en un mueble.

Antes de instalar su nueva placa de cocción asegúrese de que la instalación se realiza siguiendo las instrucciones de montaje.

Este aparato no puede ser instalado en yates o caravanas.

Este aparato se debe utilizar únicamente en lugares suficientemente ventilados.

Este aparato no está previsto para el funcionamiento con un reloj temporizador externo o un mando a distancia.

Todos los trabajos de instalación, conexión, regulación y adaptación a otros tipos de gas deben ser realizados por un técnico autorizado, respetando toda la

normativa y legislación aplicables y las prescripciones de las compañías locales proveedoras de gas y electricidad. Se pondrá especial atención a las disposiciones aplicables en cuanto a la ventilación.

Este aparato sale de fábrica adaptado al tipo de gas que indica la placa de características. Si fuera necesario cambiarlo, consulte las instrucciones de montaje. Se recomienda llamar a nuestro Servicio Técnico para la adaptación a otros tipos de gas.

Este aparato ha sido diseñado solo para uso doméstico, no está permitido su uso comercial o profesional. Utilice el aparato únicamente para cocinar, nunca como calefacción. La garantía únicamente tendrá validez en caso de que se respete el uso para el que fue diseñado.

Este aparato está previsto para ser utilizado a una altura máxima de 2.000 metros sobre el nivel del mar.

Durante el funcionamiento, el aparato no debe dejarse sin vigilancia.

No use tapas o barreras de protección para niños que no estén recomendadas por el fabricante de la placa de cocción. Pueden provocar accidentes, p. ej. debido al sobrecalentamiento, ignición o desprendimiento de fragmentos de materiales.

Este aparato puede ser utilizado por niños a partir de 8 años y por personas con limitaciones físicas, sensoriales o psíquicas,

o que carezcan de experiencia y conocimientos, siempre y cuando sea bajo la supervisión de una persona responsable de su seguridad o que le haya instruido en el uso correcto del aparato siendo consciente de los daños que se pudieran ocasionar.

No dejar que los niños jueguen con el aparato. La limpieza y el mantenimiento rutinario no deben encomendarse a los niños a menos que sean mayores de 8 años y lo hagan bajo supervisión.

Mantener los niños menores de 8 años alejados del aparato y del cable de conexión.

¡Peligro de deflagración!

La acumulación de gas sin quemar en un recinto cerrado conlleva peligro de deflagración. No someta el aparato a corrientes de aire. Los quemadores podrían apagarse. Lea atentamente las instrucciones y advertencias relativas al funcionamiento de los quemadores de gas.

¡Peligro de intoxicación!

El uso de un aparato de cocción a gas produce calor, humedad y productos de combustión en el local donde está instalado. Asegure una buena ventilación de la cocina, especialmente mientras la placa de cocción esté en funcionamiento: mantenga abiertos los orificios de ventilación natural o instale un dispositivo de ventilación mecánica (campana extractora). La utilización intensa y prolongada del aparato puede necesitar una ventilación complementaria o más eficaz: abra una ventana o aumente la potencia de la ventilación mecánica.

¡Peligro de quemaduras!

- Las zonas de cocción y adyacentes se calientan mucho. No toque nunca las superficies calientes. Mantenga alejados a los niños menores de 8 años.
- Si la botella de gas líquido no está en posición vertical, el propano/butano líquido puede llegar al interior del aparato, por lo que puede causar llamas vivas en los quemadores. Con el tiempo, los componentes pueden dañarse y perder estanqueidad, de modo que puede escaparse gas. Ambos casos pueden

producir quemaduras. Utilizar botellas de gas líquido siempre en posición vertical.

- Si el indicador de calor residual no funciona, apague la zona de cocción y avise al servicio de asistencia técnica.

¡Peligro de incendio!

- Las zonas de cocción se calientan mucho. No coloque objetos inflamables sobre la placa de cocción. No almacene objetos sobre la placa de cocción.
- No almacene ni utilice productos químicos corrosivos, vapores, materiales inflamables ni productos no alimenticios debajo de este electrodoméstico ni cerca de él.
- Las grasas o aceites sobrecalentados se inflaman fácilmente. No se ausente mientras caliente grasa o aceite. Si se inflaman, no apague el fuego con agua. Cubra el recipiente con una tapa para sofocar el fuego y desconecte la zona de cocción.

¡Peligro de lesiones!

- Los recipientes que presenten daños, tengan un tamaño inadecuado, rebasen los bordes de la placa de cocción o estén mal situados pueden provocar lesiones graves. Observe los consejos y advertencias relativos a los recipientes de cocinado.
- Los recipientes pueden saltar de forma repentina por la presencia de líquido entre la base del recipiente y la zona de cocción. Mantenga siempre secas la zona de cocción y la base del recipiente.
- En caso de avería, corte la alimentación eléctrica y de gas del aparato. Para la reparación, llame a nuestro servicio técnico.
- No manipule el interior del aparato. Si fuera necesario, llame a nuestro servicio técnico.
- Si alguno de los mandos no se puede girar, no lo fuerce. Llame inmediatamente al servicio técnico para que proceda a su reparación o sustitución.

¡Peligro de descarga eléctrica!

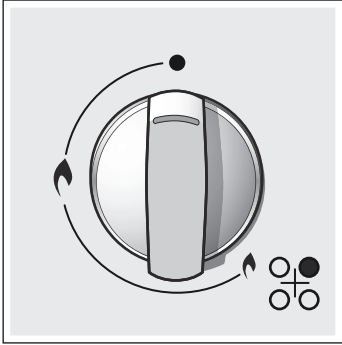
- No utilice máquinas de limpieza a vapor para limpiar el aparato.
- Las fisuras o roturas en el cristal conllevan riesgo de electrocución. Apague el aparato. Avise al servicio de asistencia técnica.

Su nuevo aparato

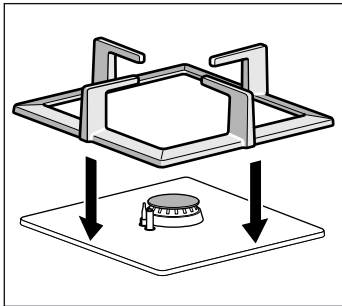
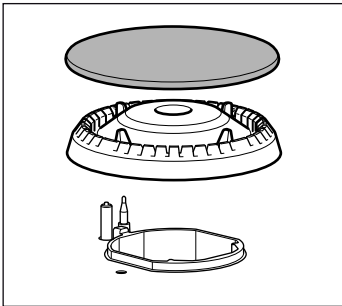
En la página 2 encontrará una vista general de su aparato así como la potencia de los quemadores.

Quemadores de gas

Cada mando de accionamiento tiene señalado el quemador que controla.



Para un correcto funcionamiento del aparato es imprescindible asegurarse de que las parrillas y todas las piezas de los quemadores estén bien colocadas. No intercambie las tapas de los quemadores.



Encendido manual

1. Presione el mando del quemador elegido y gírelo hacia la izquierda hasta la posición deseada.
2. Acerque algún tipo de encendedor o llama (mecheros, cerillas, etc.) al quemador.

Encendido automático

Si su placa de cocción dispone de encendido automático (bujías):

1. Presione el mando del quemador elegido y gírelo hacia la izquierda hasta la posición de máxima potencia. Mientras el mando está presionado se producen chispas en todos los quemadores. La llama se enciende.
2. Deje de presionar el mando.
3. Gire el mando a la posición deseada.

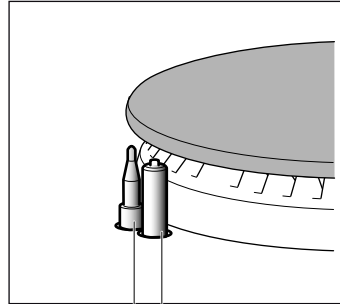
Si no se produce el encendido, gire el mando a la posición de apagado y repita los pasos. Esta vez mantenga el mando presionado durante más tiempo (hasta 10 segundos).

⚠ ¡Peligro de deflagración!

Si transcurridos 15 segundos la llama no se enciende, apague el quemador y abra la puerta o ventana del recinto. Espere al menos un minuto antes de intentar encender el quemador.

Sistema de seguridad

Según modelo, su placa de cocción puede disponer de un sistema de seguridad (termopar), que impide el paso de gas si los quemadores se apagan accidentalmente.



termopar bujía

Para garantizar que este dispositivo esté activo:

1. Encienda el quemador con normalidad.
2. Sin soltar el mando, manténgalo presionado firmemente durante 4 segundos tras haberse encendido la llama.

Apagar un quemador

Gire el mando correspondiente hacia la derecha hasta la posición 0.

Niveles de potencia

Los mandos progresivos le permiten regular la potencia que necesite entre los niveles máximo y mínimo.

Posición	●	Mando cerrado
Llama grande	🔥	Apertura o capacidad máximas y encendido eléctrico
Llama pequeña	🔥	Apertura o capacidad mínima

Advertencias

Durante el funcionamiento del quemador es normal que se escuche un leve silbido.

En los primeros usos es normal que se desprendan olores. Esto no supone ningún riesgo ni mal funcionamiento. Irán desapareciendo.

Una llama de color naranja es normal. Se debe a la presencia de polvo en el ambiente, líquidos derramados, etc.

En el caso de una extinción accidental de las llamas del quemador, cierre el mando de accionamiento del quemador y no intente reencenderlo durante por lo menos 1 minuto.

Unos segundos después del apagado del quemador se producirá un sonido (golpe seco). No es ninguna anomalía, eso significa que la seguridad se ha desactivado.

Mantenga la máxima limpieza. Si las bujías están sucias el encendido será defectuoso. Límpielas periódicamente con un cepillo no metálico pequeño. Tenga en cuenta que las bujías no deben sufrir impactos violentos.

Consejos de cocinado

Quegador	Muy fuerte - Fuerte	Medio	Lento
Quegador rápido	Escalope, bistec, tortilla, frituras	Arroz, bechamel, ragout	Cocción al vapor: pescado, verduras
Quegador semi-rápido	Patatas al vapor, verduras frescas, potajes, pastas	Recalentar y mantener calientes platos cocinados y hacer guisos delicados	
Quegador auxiliar	Cocer: guisos, arroz con leche, caramelo	Descongelar y cocer despacio: legumbres, frutas, productos congelados	Hacer/fundir: mantequilla, chocolate, gelatina

Placa eléctrica

Se recomienda al inicio de la cocción colocar el mando en la posición máxima y, dependiendo de la cantidad y calidad de los alimentos, pasar posteriormente a una posición intermedia de mantenimiento.

Aprovechando la inercia térmica de la placa, se puede apagar esta un poco antes de terminar la cocción para obtener un ahorro de energía. La cocción continuará con el calor residual acumulado en las zonas de cocción.

Utilice **recipientes de fondo perfectamente plano**, grueso y de un tamaño similar al del elemento calefactor, nunca de un tamaño inferior.

Evite desbordamientos de líquidos sobre la superficie de la placa, así como trabajar con recipientes mojados sobre ella.

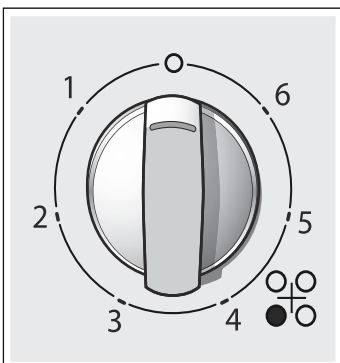
Lámpara de control de funcionamiento / calor residual

En los aparatos eléctricos, la lámpara de control de funcionamiento residual se ilumina al activarse una zona de cocción, advirtiendo que la zona de cocción está caliente. Cuando se desconecta la zona de cocción, la lámpara de control de funcionamiento / calor residual permanece iluminada mientras que dicha zona esté caliente, indicando la existencia de calor residual.

Una vez que las zonas de cocción se han enfriado se apaga la lámpara de control de funcionamiento residual.

Regulador de 6 posiciones para control de potencia en placa eléctrica

Las placas eléctricas están dirigidas por un regulador de control de energía mediante el cual usted puede elegir la potencia adecuada al alimento que cocina.



Teniendo en cuenta el tipo de cocción, la cantidad de alimento y sirviéndose de la tabla de sugerencias de cocinado, gire el

mando en sentido horario a la posición que corresponda al plato que desee cocinar. La lámpara de control de funcionamiento / calor residual se iluminará.

Para desconectar la placa gire el mando hasta la posición 0. La lámpara de control de funcionamiento / calor residual se apagará una vez que la superficie de la placa se haya enfriado.

Sugerencias

Posición 1 y 2	calentar
Posición 3 y 4	calentamiento fuerte y cocción
Posición 5 y 6	frituras

Estas sugerencias de posiciones son orientativas. Deberá aumentarse la potencia en caso de:

- cantidades importantes de líquido
- platos grandes
- cocción con recipientes sin tapa

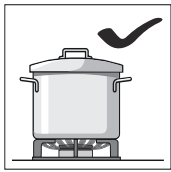
Recipientes de cocinado

Recipientes apropiados

Quegador	Diámetro mínimo del recipiente	Diámetro máximo del recipiente
Quegador rápido	22 cm	26 cm
Quegador semi-rápido	14 cm	20 cm
Quegador auxiliar	12 cm	16 cm
Placa eléctrica	14 cm	- cm

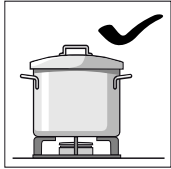
Advertencias de uso

Los siguientes consejos le ayudarán a ahorrar energía y a evitar daños en los recipientes:



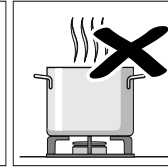
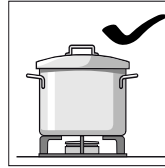
Utilice recipientes de tamaño apropiado a cada quemador.

No utilice recipientes pequeños en quemadores grandes. La llama no debe tocar los laterales del recipiente.

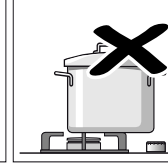
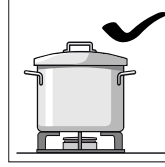


No utilice recipientes deformados que se muestren inestables sobre la placa de cocción. Los recipientes podrían volcar.

Utilice solo recipientes de base plana y gruesa.

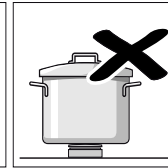
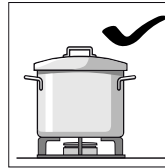


No cocine sin tapa o con esta desplazada. Se desperdicia parte de la energía.



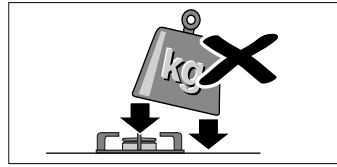
Coloque el recipiente bien centrado sobre el quemador. En caso contrario podría volcar.

No coloque los recipientes grandes en los quemadores cercanos a los mandos. Estos pueden resultar dañados debido al exceso de temperatura.



Coloque los recipientes sobre las parrillas, nunca directamente sobre el quemador.

Asegúrese de que las parrillas y tapas de los quemadores estén bien colocadas antes de su uso.



Maneje los recipientes con cuidado sobre la placa de cocción.

No golpee la placa de cocción ni coloque sobre ella pesos excesivos.

Limpieza y mantenimiento

Limpieza

Una vez frío el aparato, límpielo con una esponja, agua y jabón.

Después de cada uso, limpie la superficie de los respectivos elementos del quemador una vez que se haya enfriado. Si se dejan restos (alimentos recocidos, gotas de grasa, etc.), por poco que sea, se incrustarán en la superficie y serán luego más difíciles de eliminar. Es necesario que los agujeros y ranuras estén limpios para que la llama sea correcta.

El movimiento de algunos recipientes puede dejar restos metálicos sobre las parrillas.

Limpie los quemadores y las parrillas con agua jabonosa y frótelos con un cepillo no metálico.

Seque completamente los quemadores y las parrillas siempre. La presencia de gotas de agua o zonas húmedas al comienzo de la cocción puede deteriorar el esmalte.

Después de la limpieza y secado de los quemadores, asegúrese de que las tapas estén bien colocadas sobre el difusor.

¡Atención!

- No utilice máquinas de limpieza a vapor. Podría dañar la placa de cocción.
- No utilice nunca productos abrasivos, estropajos de acero, objetos cortantes, cuchillos, etc. para quitar restos de comida endurecidos de la placa de cocción.
- No utilice cuchillos, rasquetas o similar para limpiar la unión del cristal con los embellecedores de los quemadores, perfiles metálicos ni en los paneles de cristal o aluminio si hubiere.

Mantenimiento

Limpie al instante los líquidos que se derramen. Así evitará que los restos de comida se peguen y se ahorrará esfuerzos innecesarios.

No deslice sobre el vidrio los recipientes, ya que puede rayarlo. Asimismo evite caídas de objetos duros o puntiagudos sobre el cristal. No golpee la placa de cocción por ninguno de sus cantos.

Los granos de arena (procedentes, por ejemplo, de la limpieza de verduras y hortalizas) rayan la superficie del cristal.

El azúcar fundido o los alimentos con elevado contenido de azúcar que se hubieran derramado deberán eliminarse inmediatamente de la zona de cocción con ayuda de la rasqueta para vidrio.

Evite en lo posible el contacto de la sal con la superficie de la placa eléctrica.

Solucionar anomalías

En ocasiones, las anomalías detectadas se pueden solucionar fácilmente. Antes de llamar al Servicio Técnico tenga en cuenta los siguientes consejos:

Anomalía	Posible causa	Solución
El funcionamiento eléctrico general está averiado.	Fusible defectuoso.	Comprobar en la caja general de fusibles si el fusible está averiado y cambiarlo.
	El automático o un diferencial ha saltado.	Comprobar en el cuadro general de mando si ha saltado el automático o un diferencial.
El encendido automático no funciona.	Pueden existir residuos de alimentos o de limpieza entre las bujías y los quemadores.	El espacio entre la bujía y el quemador debe estar limpio.
	Los quemadores están mojados.	Secar cuidadosamente las tapas del quemador.
	Las tapas del quemador están mal colocadas.	Comprobar que las tapas están bien colocadas.
	El aparato no está conectado a tierra, está mal conectado o la toma de tierra es defectuosa.	Póngase en contacto con el instalador eléctrico.
La llama del quemador no es uniforme.	Las piezas del quemador están mal colocadas.	Colocar correctamente las piezas sobre el quemador correspondiente.
	Las ranuras del quemador están sucias.	Limpiar las ranuras del quemador.
El flujo de gas no parece normal o no sale gas.	El paso de gas está cerrado por llaves intermedias.	Abrir las posibles llaves intermedias.
	Si el gas proviene de una bombona, comprobar que no está vacía.	Cambiar la bombona.
Hay olor a gas en la cocina.	Algún grifo está abierto.	Cerrar los grifos.
	Mal acoplamiento de la bombona.	Comprobar que el acoplamiento es perfecto.
	Posible fuga de gas.	Cerrar la llave general de gas, ventilar el recinto y avisar inmediatamente a un técnico de instalación autorizado para la revisión y certificación de la instalación. No utilizar el aparato hasta asegurarse de que no existe ninguna fuga de gas en la instalación o el aparato.
El quemador se apaga inmediatamente después de soltar el mando.	No ha mantenido el mando presionado el tiempo suficiente.	Una vez encendido el quemador, mantener el mando presionado unos segundos más.
	Las ranuras del quemador están sucias.	Limpiar las ranuras del quemador.

Servicio de asistencia técnica

Si se solicita nuestro Servicio Técnico, se debe facilitar el número de producto (E-Nr.) y el número de fabricación (FD) del aparato. Esta información figura en la placa de características, situada en la parte inferior de la placa de cocción, y en la etiqueta del manual de uso.

Las señas de las delegaciones internacionales figuran en la lista adjunta de centros y delegaciones del Servicio de Asistencia Técnica Oficial.

Solicitud de reparación y asesoramiento en caso de averías

E 902 145 150

Confíe en la profesionalidad de su distribuidor. De este modo se garantiza que la reparación sea realizada por personal técnico especializado y debidamente instruido que, además, dispone de los repuestos originales del fabricante para su aparato doméstico.


Condiciones de garantía

Si, contrariamente a nuestras expectativas, el aparato presentara algún daño o no cumpliera con sus exigencias de calidad previstas, le rogamos nos lo haga saber lo antes posible. Para que la garantía tenga validez, el aparato no deberá haber sido manipulado, ni sometido a un mal uso.

Las condiciones de garantía aplicables son las establecidas por la representación de nuestra empresa en el país donde se haya efectuado la compra. Puede solicitarse información detallada en los puntos de venta. Es necesario presentar el justificante de compra para hacer uso de la garantía.

Reservado el derecho de modificaciones.

Embalaje y aparatos usados

Si en la placa de características del aparato aparece el símbolo , tenga en cuenta las siguientes indicaciones:

Eliminación de residuos respetuosa con el medio ambiente



Eliminar el embalaje de forma ecológica.



Este aparato está marcado con el símbolo de cumplimiento con la Directiva Europea 2012/19/UE relativa a los aparatos eléctricos y electrónicos usados (Residuos de aparatos eléctricos y electrónicos RAEE).

La directiva proporciona el marco general válido en todo el ámbito de la Unión Europea para la retirada y la reutilización de los residuos de los aparatos eléctricos y electrónicos.

El embalaje de su aparato se ha fabricado con los materiales estrictamente necesarios para garantizar una protección eficaz durante el transporte. Estos materiales son totalmente reciclables, reduciendo así el impacto medioambiental. Le invitamos a contribuir también en la conservación del medio ambiente, siguiendo los siguientes consejos:

- deposite el embalaje en el contenedor de reciclaje adecuado,
- antes de deshacerse de un aparato desechado, inutilícelo. Consulte en su administración local la dirección del centro recolector de materiales reciclables más próximo y entregue allí su aparato,
- no tire el aceite usado por el fregadero. Guárdelo en un recipiente cerrado y entréguelo en un punto de recogida o, en su defecto, en un contenedor de basura (acabará en un vertedero controlado; probablemente no es la mejor solución, pero evitamos la contaminación del agua).

Indicações de segurança	10	Sugestões	13
O novo aparelho	12	Recipientes para cozinhados	14
Queimadores a gás	12	Recipientes apropriados	14
Acendimento manual	12	Advertências para utilização.....	14
Acendimento automático	12	Limpeza e manutenção	14
Sistema de segurança.....	12	Limpeza	14
Apagar um queimador.....	12	Manutenção	14
Níveis de potência.....	12	Solucionar anomalias	15
Advertências	12	Serviço de assistência técnica	15
Recomendações para cozinhados	13	Condições de garantia	15
Placa eléctrica	13	Embalagem e aparelhos utilizados	16
Lâmpada de controlo de funcionamento/calor residual.....	13	Eliminação ecológica.....	16
Regulador de 6 posições para controlar a potência na placa eléctrica	13		

⚠ Indicações de segurança

Leia atentamente estas instruções. Só assim poderá manusear o aparelho de forma eficaz e segura. Conserve as instruções de uso e de instalação e entregue-as juntamente com o aparelho se este mudar de dono.

O fabricante fica isento de qualquer tipo de responsabilidade caso não se cumpram as disposições deste manual.

As imagens apresentadas ao longo das instruções servem apenas para orientação.

Não retire o aparelho da embalagem de protecção até ao momento de ser encastrado. Se observar algum dano no aparelho, não o ligue. Entre em contacto com o nosso Serviço de Assistência Técnica.

Este aparelho corresponde à classe 3, segundo a norma EN 30-1-1 para aparelhos a gás: aparelho encastrado num móvel.

Antes de instalar a sua nova placa de cozedura, certifique-se de que segue todas as instruções de montagem durante a instalação.

Este aparelho não pode ser instalado em iates ou caravanas.

Este aparelho deve ser apenas utilizado em locais com uma ventilação adequada.

Este aparelho não foi previsto para ser utilizado com um temporizador externo ou um telecomando externo.

Todos os trabalhos de instalação, ligação, regulação e adaptação a outros tipos de gás devem ser efectuados por um técnico autorizado, respeitando todas as

regulamentações e legislação aplicáveis, bem como o estipulado pelas empresas locais fornecedoras de gás e electricidade. Deve prestar particular atenção às disposições aplicáveis relativamente à ventilação.

Este aparelho vem adaptado da fábrica para o tipo de gás indicado na placa de características. Caso seja necessário alterar o tipo de gás, consulte as instruções de montagem. Recomenda-se chamar o nosso Serviço de Assistência Técnica para a adaptação a outros tipos de gás.

Este aparelho foi unicamente concebido para utilização doméstica, não podendo, por isso, ser utilizado para fins comerciais ou profissionais. Utilize o aparelho unicamente para cozinhar, nunca como aparelho de aquecimento. A garantia apenas será válida caso o aparelho seja utilizado correctamente e para os fins a que se destina.

O aparelho foi concebido para ser utilizado até a uma altitude de 2000 metros acima do nível do mar, no máximo.

Não deixe o aparelho a funcionar sem vigilância.

Não utilize tampas ou barreiras de protecção, para crianças, que não sejam recomendadas pelo fabricante da placa de cozedura. Podem provocar acidentes, por ex. devido ao sobreaquecimento, ignição ou libertação de fragmentos de materiais.

Este aparelho pode ser usado por crianças com mais de 8 anos e por pessoas com limitações físicas, sensoriais ou mentais ou

com pouca experiência ou conhecimentos, se estiverem sob vigilância de uma pessoa responsável pela sua segurança ou tiverem sido instruídas acerca da utilização segura do aparelho e tiverem compreendido os perigos decorrentes da sua utilização.

As crianças não devem brincar com o aparelho. As tarefas de limpeza e manutenção por parte do utilizador não devem ser efectuadas por crianças, a não ser que tenham mais de 8 anos e estejam sob vigilância.

As crianças menores de 8 anos devem manter-se afastadas do aparelho e do cabo de ligação.

Perigo de deflagração!

A acumulação do gás que não é queimado, num espaço fechado, pode causar deflagração. Não submeta o aparelho a correntes de ar. Os queimadores poderiam apagar-se. Leia atentamente as instruções e advertências relativas ao funcionamento dos queimadores a gás.

Perigo de intoxicação!

A utilização de um aparelho de cozedura a gás produz calor, humidade e produtos de combustão no local onde está instalado. Garanta uma boa ventilação na cozinha, especialmente enquanto a placa de cozedura estiver em funcionamento: mantenha as aberturas de ventilação natural abertas ou instale um dispositivo de ventilação mecânica (campânula com exaustor). A utilização intensa e prolongada do aparelho pode requerer uma ventilação complementar ou mais eficaz: abra uma janela ou aumente a potência da ventilação mecânica.

Perigo de queimaduras!

- As zonas de cozedura e zonas adjacentes aquecem muito. Nunca toque nas superfícies quentes. Mantenha as crianças com menos de 8 anos afastadas do aparelho.
- Quando a garrafa de gás de petróleo liquefeito (GPL) não está na vertical, pode passar propano/butano líquido para o aparelho, podendo originar labaredas intensas nos queimadores. Os componentes poderão ser danificados e, com o tempo, deixar de vedar corretamente, permitindo a saída descontrolada de gás. Qualquer destas situações pode provocar queimaduras.

Coloque sempre garrafas de GPL na posição vertical.

- Se o indicador de calor residual não funcionar, desligue a zona de cozedura e contacte o Serviço de Assistência Técnica.

Perigo de incêndio!

- As zonas de cozedura aquecem muito. Não coloque objectos inflamáveis sobre a placa de cozedura. Não deixe objectos sobre a placa de cozedura.
- Não armazene nem utilize produtos químicos corrosivos, vapores, materiais inflamáveis ou produtos não alimentares por baixo deste electrodoméstico, nem perto dele.
- As gorduras ou óleos sobreaquecidos são facilmente inflamáveis. Não se ausente enquanto estiver a aquecer gorduras ou óleos. Se se inflamarem, não apague o fogo com água. Cubra o recipiente com uma tampa para apagar o fogo e desligue a zona de cozedura.

Perigo de lesões!

- Os recipientes que apresentem danos, com um tamanho inadequado, que ultrapassem as margens da placa de cozedura ou que estejam mal posicionados, podem provocar graves lesões. Tenha em consideração as recomendações e advertências relativas aos recipientes para cozinhados.
- Os recipientes podem saltar de forma repentina, devido à presença de líquido entre a base do recipiente e a zona de cozedura. Mantenha sempre secas a zona de cozedura e a base do recipiente.
- Em caso de avaria, corte a alimentação eléctrica e o fornecimento de gás do aparelho. Para proceder à reparação, recorra ao nosso Serviço de Assistência Técnica.
- Não manipule o interior do aparelho. Se tal for necessário, recorra ao nosso Serviço de Assistência Técnica.
- Se algum dos comandos não rodar, não o force. Contacte imediatamente o Serviço de Assistência Técnica para proceder à reparação ou substituição.

Perigo de descarga eléctrica!

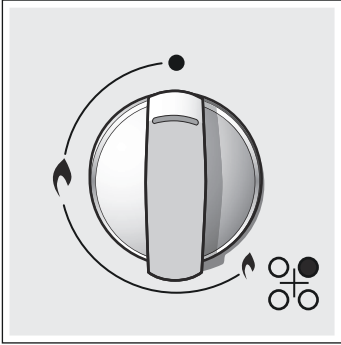
- Não utilize máquinas de limpeza a vapor para limpar o aparelho.
- Se o vidro estiver estalado ou apresentar ruturas, pode dar origem a choques eléctricos. Desligue o aparelho. Informe os Serviços Técnicos.

O novo aparelho

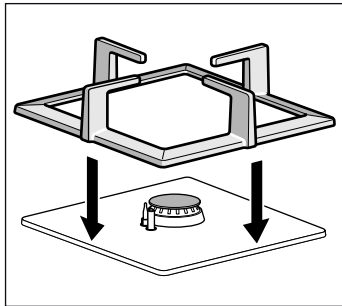
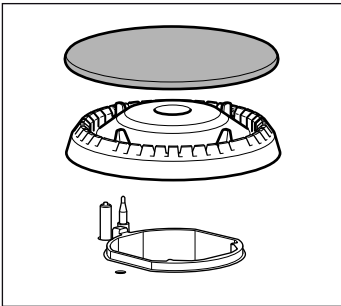
Na página 2 encontra uma vista geral do seu aparelho, assim como a potência dos queimadores.

Queimadores a gás

Cada comando de accionamento mostra o queimador que controla.



Para um funcionamento correcto do aparelho é importante certificar-se de que as grelhas e todas as peças dos queimadores estão correctamente colocadas. Não troque as tampas dos queimadores.



Acendimento manual

1. Prima o comando do queimador seleccionado e gire-o para a esquerda até à posição desejada.
2. Aproxime qualquer tipo de isqueiro de cozinha ou chama (isqueiro de bolso, fósforos, etc.) ao queimador.

Acendimento automático

Se a placa de cozedura estiver equipada com um dispositivo de acendimento automático (bugias):

1. Pressione o comando do queimador seleccionado e rode-o para a esquerda até à posição de potência máxima. Enquanto o comando estiver premido, produzem-se faíscas em todos os queimadores. A chama acende-se.
2. Deixe de pressionar o comando.
3. Gire o comando para a posição desejada.

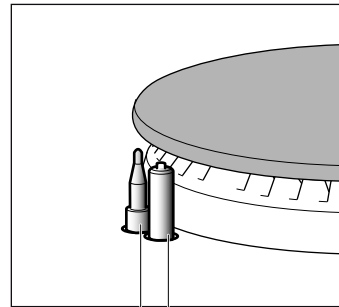
Se o queimador não se acender, rode o comando para a posição de apagado e repita os passos. Desta vez, mantenha o comando pressionado durante mais tempo (até 10 segundos).

⚠ Perigo de deflagração!

Se passados 15 segundos a chama não acender, apague o queimador e abra a porta ou a janela do espaço em que se encontra. Espere, pelo menos, um minuto antes de tentar acender o queimador.

Sistema de segurança

Dependendo do modelo, a placa de cozedura pode dispor de um sistema de segurança (termopar), que impede a passagem de gás caso os queimadores se apaguem acidentalmente.



termopar | bugia

Para garantir que este aparelho está activado:

1. Acenda o queimador normalmente.
2. Sem soltar o comando, mantenha-o firmemente pressionado durante 4 segundos após a chama se ter acendido.

Apagar um queimador

Rode o comando correspondente para a direita até à posição 0.

Níveis de potência

Os comandos progressivos permitem regular a potência que necessita entre os níveis máximo e mínimo.

Posição	●	Comando na posição de desligado
Chama grande	🔥	Abertura ou capacidade máximas e acendimento eléctrico
Chama pequena	🔥	Abertura ou capacidade mínima

Advertências

Durante o funcionamento do queimador, é normal que um ligeiro silvo seja emitido.

Quando utilizado inicialmente é normal que sejam libertados odores. Tal não constitui qualquer perigo nem é sinónimo de avaria. Os odores vão desaparecendo.

Uma chama cor-de-laranja é normal. Deve-se à presença de partículas de pó no ar, líquidos derramados, etc.

No caso de uma extinção acidental da chama do queimador, desligue o comando de accionamento do e não tente reacendê-lo durante, pelo menos, 1 minuto.

Alguns segundos depois de se apagar o queimador, emitir-se-á um som (som seco). Tal não é sinónimo de avaria, significa apenas que a segurança está desactivada.

Mantenha a limpeza máxima. Se as bugias estiverem sujas, a ligação será defeituosa. Limpe as bugias periodicamente utilizando uma escova não metálica pequena, lembrando-se que as bugias não devem sofrer impactos violentos.

Recomendações para cozinhados

Queimador	Muito forte - Forte	Médio	Lento
Queimador rápido	Escalopes, bifés, tortilhas, fritos	Arroz, becha-mel, guisados	Cozinhar a vapor: peixes, hortaliças
Queimador semi-rápido	Batatas ao vapor, legumes frescos, guisados, massas	Reaquecer pratos cozinhados e mantê-los quentes e fazer estufados em lume brando	
Queimador auxiliar	Cozer: estufados, arroz-doce, caramelo	Descongelar e cozer lentamente: legumes, frutas, produtos congelados	Fazer/derreter: manteiga, chocolate, gelatina

Placa eléctrica

Recomenda-se que no início da cozedura se coloque o comando na posição máxima e que, dependendo da quantidade e da qualidade dos alimentos, se passe posteriormente para uma posição intermédia de manutenção.

Aproveitando a inércia térmica da placa, esta pode ser desligada um pouco antes de terminar a cozedura, com vista a poupar energia. A cozedura continua devido ao calor residual acumulado nas zonas de cozedura.

Utilize **recipientes com fundo completamente plano**, grosso e de um tamanho semelhante ao da zona de cozedura, nunca de um tamanho inferior.

Evite o derramamento de líquidos sobre a superfície da placa, assim como trabalhar com recipientes molhados sobre a mesma.

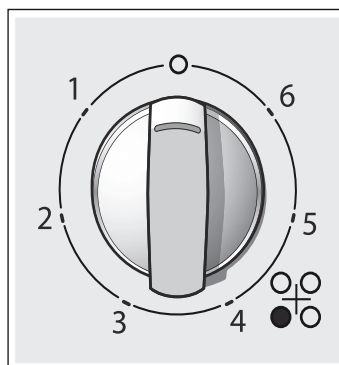
Lâmpada de controlo de funcionamento/calor residual

Nos aparelhos eléctricos, a lâmpada de controlo de funcionamento residual acende-se ao activar uma zona de cozedura, advertindo que a zona de cozedura está quente. Quando se desliga a zona de cozedura, a lâmpada de controlo de funcionamento/calor residual permanece acesa enquanto essa zona estiver quente, indicando a existência de calor residual.

A lâmpada de controlo de funcionamento residual apaga-se depois de as zonas de cozedura terem arrefecido.

Regulador de 6 posições para controlar a potência na placa eléctrica

As placas eléctricas são controladas por um regulador de controlo de energia, através do qual pode escolher a potência adequada ao alimento que está a cozinhar.



Tendo em conta o tipo de cozedura, a quantidade dos alimentos e conforme a tabela de sugestões para cozinhar, rode o comando no sentido dos ponteiros do relógio até à posição que corresponda ao prato que pretende cozinhar. A lâmpada de controlo de funcionamento/calor residual acende-se.

Para desligar a placa, rode o comando até à posição O. A lâmpada de controlo de funcionamento/calor residual apaga-se depois de a superfície da placa ter arrefecido.

Sugestões

Posição 1 e 2	aquecer
Posição 3 e 4	aquecimento profundo e cozedura
Posição 5 e 6	fritos

Estas posições são sugeridas a título de orientação. Deverá aumentar a potência no caso de:

- grandes quantidades de água,
- pratos grandes,
- cozedura com recipientes sem tampa.

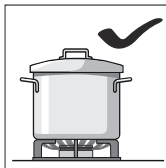
Recipientes para cozinhados

Recipientes apropriados

Queimador	Diâmetro mínimo do recipiente	Diâmetro máximo do recipiente
Queimador rápido	22 cm	26 cm
Queimador semi-rápido	14 cm	20 cm
Queimador auxiliar	12 cm	16 cm
Placa eléctrica	14 cm	- cm

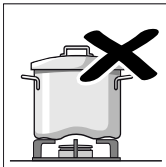
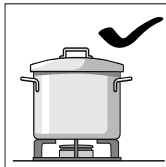
Advertências para utilização

As seguintes recomendações ajudá-lo-ão a poupar energia e a evitar danos nos recipientes:



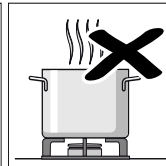
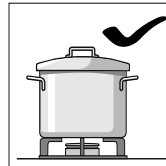
Utilize recipientes de tamanho adequado a cada queimador.

Não utilize recipientes pequenos em queimadores grandes. A chama não deve tocar nos lados do recipiente.

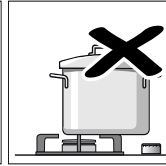
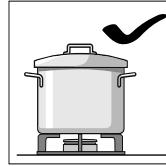


Não utilize recipientes deformados que não fiquem estáveis sobre a placa de cozedura. Os recipientes poderiam virar-se.

Utilize apenas recipientes de base plana e grossa.

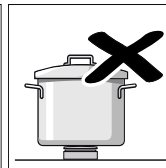
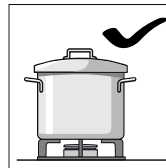


Não deve cozinhar sem tampa ou com a tampa mal colocada. Grande parte da energia é desperdiçada.



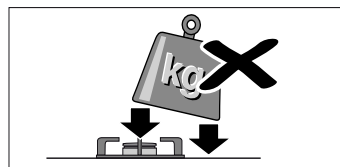
Coloque o recipiente bem centrado sobre o queimador. Caso contrário, o recipiente poderá virar-se.

Não coloque os recipientes grandes sobre os queimadores próximos dos comandos. Estes podem ficar danificados devido ao excesso de temperatura.



Coloque os recipientes sobre as grelhas e nunca directamente sobre o queimador.

Antes de utilizar, certifique-se de que as grelhas e as tampas dos queimadores estão bem colocadas.



Manuseie os recipientes com cuidado sobre a placa de cozedura.

Não golpee a placa de cozedura, nem coloque pesos excessivos sobre a mesma.

Limpeza e manutenção

Limpeza

Deixe o aparelho arrefecer e limpe-o com uma esponja, água e detergente.

Depois de cada utilização, limpe a superfície dos respectivos elementos do queimador assim que o mesmo tiver arrefecido. Se forem deixados restos (alimentos ressequidos, gotas de gordura, etc.), por mínimos que sejam, estes irão ficar colados à superfície, sendo mais difíceis de remover. É necessário que os furos e as ranhuras estejam limpos para que a chama se forme correctamente.

O movimento de alguns recipientes pode deixar restos metálicos sobre as grelhas.

Limpe os queimadores e as grelhas com água e detergente e esfregue-os com uma escova não metálica.

Seque sempre os queimadores e as grelhas completamente. Se houver água ou zonas húmidas, no início da cozedura, pode deteriorar o esmalte.

Depois da limpeza e secagem dos queimadores, verifique se as tampas estão bem colocadas sobre o difusor.

Atenção!

- Não utilize máquinas de limpeza a vapor. Poderá danificar a placa de cozedura.
- Nunca utilize produtos abrasivos, esfregões de aço, objectos cortantes, facas, etc. para remover restos de comida ressequidos da placa de cozedura.
- Não utilize facas, raspadores ou utensílios similares para limpar a união do vidro com as tampas dos queimadores, os perfis metálicos nem os painéis de vidro ou alumínio, se existentes.

Manutenção

Limpe imediatamente, em caso de derrame de líquidos. Desta forma, evita que restos de comida se agarrem, o que dificulta a limpeza.

Não deslize os recipientes sobre o vidro, já que poderia riscar-se. Pelo mesmo motivo, não deixe cair objectos duros ou pontiagudos sobre o vidro. Não golpee as esquinas da placa de cozedura.

Os grãos de areia (provenientes, por exemplo, da limpeza de legumes e hortaliças) riscam a superfície do vidro.

O açúcar queimado ou outros alimentos com elevado teor de açúcar que tenham sido derramados, devem ser imediatamente limpos da zona de cozedura utilizando uma espátula de vidro.

Evite o mais possível o contacto do sal com a superfície da placa eléctrica.

Solucionar anomalias

Por vezes as anomalias detectadas podem ser facilmente solucionadas. Antes de chamar o Serviço de Assistência Técnica tenha em conta as seguintes recomendações:

Anomalia	Causa possível	Solução
O funcionamento eléctrico geral está avariado.	Fusível defeituoso.	Verificar o fusível na caixa geral de fusíveis e substituir, caso esteja avariado.
	O interruptor termomagnético ou diferencial disparou.	Verificar se o interruptor termomagnético ou diferencial disparou no quadro de distribuição de energia.
O acendimento automático não funciona.	Podem existir restos de alimentos ou de produtos de limpeza entre as bugias e os queimadores.	Este espaço, entre a bugia e o queimador, deve estar limpo.
	Os queimadores estão molhados.	Secar cuidadosamente as tampas dos queimadores.
	As tampas dos queimadores estão mal colocadas.	Certificar-se de que as tampas estão correctamente colocadas.
	O aparelho não está ligado à terra, está mal ligado ou a tomada de terra está defeituosa.	Contactar o instalador eléctrico.
A chama do queimador não é uniforme.	As peças do queimador estão mal colocadas.	Colocar correctamente as peças sobre o queimador correspondente.
	As ranhuras do queimador estão sujas.	Limpar as ranhuras do queimador.
O fluxo de gás não parece normal ou não sai gás.	A passagem de gás está fechada por chaves intermédias.	Abrir as possíveis chaves intermédias.
	Se o gás for fornecido por uma botija, verificar se esta não está vazia.	Substituir a botija.
Há um cheiro a gás na cozinha.	Está uma torneira aberta.	Fechar as torneiras.
	Acoplamento incorrecto da botija.	Verificar se o acoplamento está correcto.
	Possível fuga de gás.	Fechar a torneira geral de segurança, arejar o espaço onde se encontra e contactar imediatamente um técnico de instalação autorizado para fazer a revisão e certificação da instalação. Voltar a utilizar o aparelho apenas quando tiver a certeza de que não existe qualquer fuga de gás na instalação ou no próprio aparelho.
O queimador desliga-se imediatamente após soltar o comando.	O comando não foi pressionado durante tempo suficiente.	Depois de o queimador estar aceso, manter o comando pressionado durante mais uns segundos.
	As ranhuras do queimador estão sujas.	Limpar as ranhuras do queimador.

Serviço de assistência técnica

Se solicitar o nosso Serviço de Assistência Técnica, deve indicar o número do produto (E-Nr.) e o número de fabrico (FD) do aparelho. Esta informação consta da placa de características, situada na parte inferior da placa de cozedura e na etiqueta do manual de utilização.

Os dados para contacto com todos os países encontram-se no índice dos Serviços Técnicos anexo.

Ordem de reparação e apoio em caso de anomalias

PT 21 4250 740

Confie na competência do fabricante. Assim, poderá ter a certeza de que a reparação é executada por técnicos especializados com a devida formação e com as peças de reparação originais para o seu aparelho.


Condições de garantia

Se, contrariamente às nossas expectativas, o aparelho apresentar algum dano ou se não cumprir com as exigências de qualidade previstas, solicitamos que nos comunique o mais rápido possível. Para que o serviço de garantia seja válido, o aparelho não deverá ter sido manipulado, nem submetido a uma má utilização.

As condições de garantia vigentes são as estabelecidas pelo representante da nossa empresa no país onde se realizou a compra. Informações pormenorizadas podem ser obtidas nos pontos de venda. É necessário apresentar o comprovativo de compra para beneficiar do serviço de garantia.

Reserva-se o direito de realizar alterações.

Embalagem e aparelhos utilizados

Se, na placa de características do aparelho, aparecer o símbolo , tenha em atenção as seguintes indicações.

Eliminação ecológica

Elimine a embalagem de forma ecológica.



Este aparelho está marcado em conformidade com a Directiva 2012/19/UE relativa aos resíduos de equipamentos eléctricos e electrónicos (waste electrical and electronic equipment - WEEE).

A directiva estabelece o quadro para a criação de um sistema de recolha e valorização dos equipamentos usados válido em todos os Estados Membros da União Europeia.

A embalagem do seu aparelho foi fabricada com os materiais estritamente necessários para garantir uma protecção eficaz durante o transporte. Estes materiais são totalmente recicláveis, sendo assim reduzido o impacto ambiental. Convidamo-lo a participar também na conservação do meio ambiente, cumprindo com as seguintes recomendações:

- deposite a embalagem no contentor de reciclagem adequado,
- antes de se desfazer de qualquer aparelho, inutilize-o. Consulte a administração local para saber o endereço do centro de recolha de materiais recicláveis mais próximo e entregue aí o seu aparelho,
- não deite fora o óleo utilizado pelo lava-louça. Guarde-o num recipiente fechado e entregue-o num centro de recolha ou, na sua falta, deposite-o num contentor de lixo orgânico (acabará por ser depositado num aterro controlado; provavelmente não é a melhor solução, mas desta forma evitamos a contaminação da água.



9000777589

BSH Electrodomésticos España, S.A.
Ronda del Canal Imperial de Aragón, 18-20
50197 Zaragoza, SPAIN
www.balay.es

(E) 950828