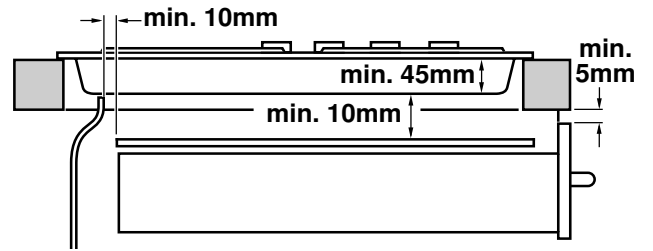
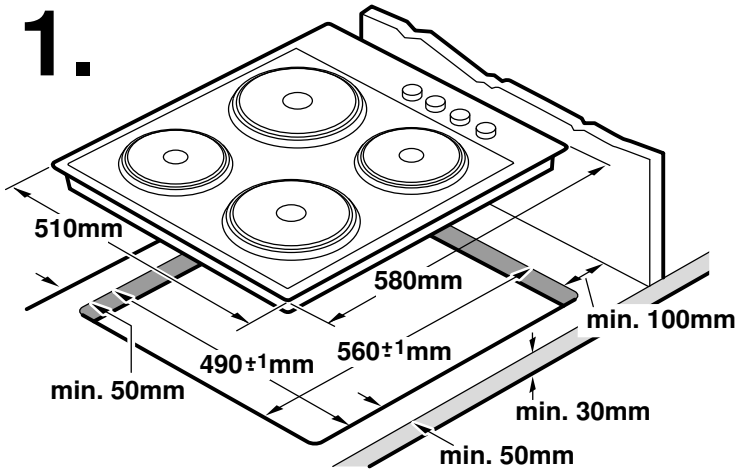
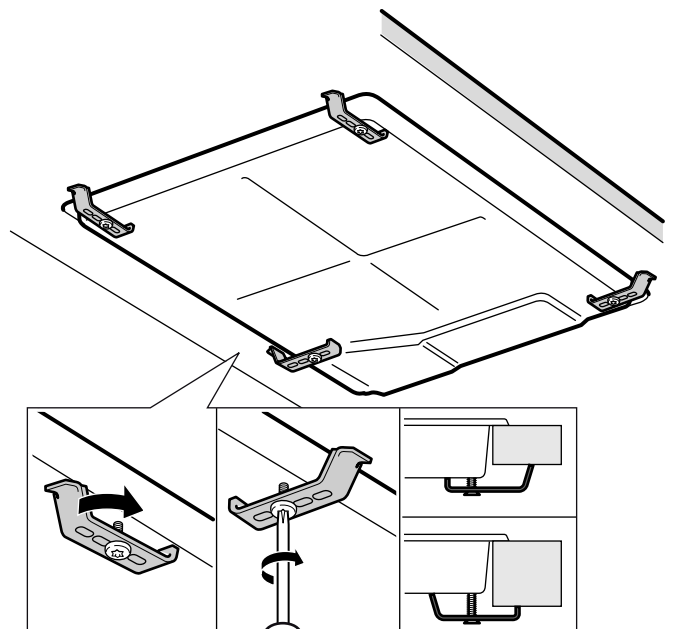
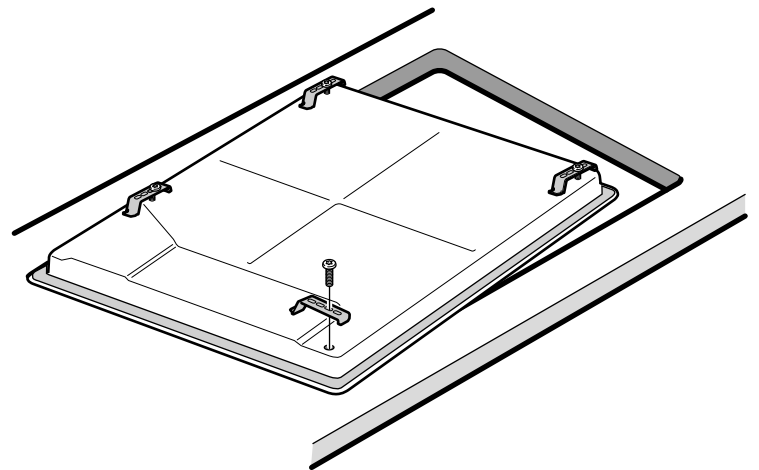
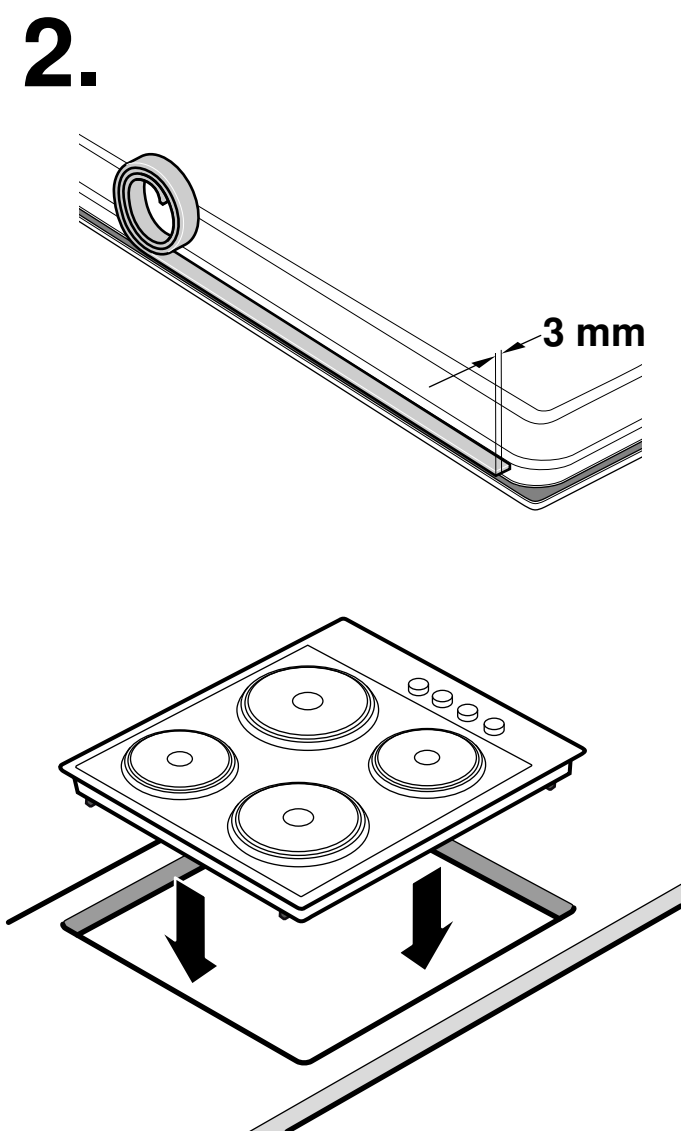


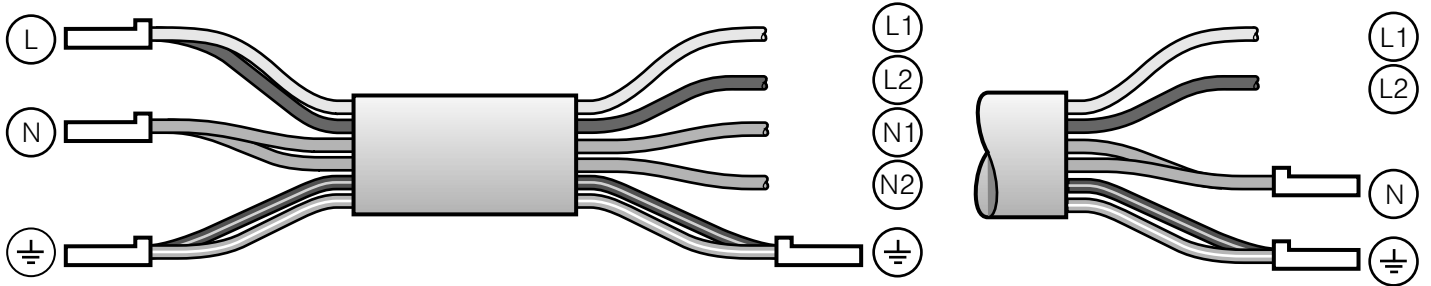
1.





2.



3.



E-Nr	FD
Type HSE6RAG400 7000 W 230/400 3N V~ 50 Hz	
 	

Правила техники безопасности

Перед началом монтажа и эксплуатации внимательно изучите руководство к вашему электроприбору.

Приведенные в данном руководстве по монтажу рисунки являются ориентировочными.

При невыполнении инструкций, содержащихся в данном руководстве, производитель освобождается от всякой ответственности.

Все работы по установке и подключению к электросети должны проводиться квалифицированным специалистом в соответствии с действующими нормами и законодательством, а также с предписаниями местных электроснабжающих компаний. Для выполнения таких работ рекомендуется связаться с сервисным центром.

Проверьте, чтобы напряжение и мощность прибора, указанные в табличке с характеристиками, соответствовали параметрам тока в электросети.

Данный прибор предназначен исключительно для бытового использования и не может применяться в промышленных или коммерческих целях. Гарантия производителя действительна только в случае использования прибора по назначению.

Перед проведением любых действий необходимо перекрыть подачу электроэнергии к электроприбору.

Кабели питания электроприборов не должны касаться горячих поверхностей варочной панели. В противном случае изоляция кабеля может расплавиться.

Приборы, работающие от электросети, обязательно должны быть заземлены.

Нельзя вносить изменения во внутренние элементы прибора. Если необходимо произвести ремонт, обратитесь в наш сервисный центр.

Перед началом установки

Мебель, соприкасающаяся с варочной панелью, должна быть изготовлена из невоспламеняющихся материалов. Облицовочные слоистые покрытия и закрепляющий их клей должны быть термостойкими.

Данный прибор нельзя устанавливать над холодильниками, стиральными машинами, посудомоечными машинами и другой подобной техникой.

Если требуется установить варочную панель над духовым шкафом, следует выбрать модель духового шкафа с системой принудительной вентиляции. Проверьте размеры духового шкафа в соответствующем руководстве по монтажу.

Подготовка тумбы (рис. 1)

Проделайте в столешнице отверстие нужных размеров.

Если столешница выполнена из дерева, покройте поверхность среза специальным герметиком, чтобы защитить ее от действия влаги.

Если под варочной панелью не монтируется духовой шкаф, следует установить перегородку из невоспламеняющегося материала (например, из металла или фанеры) на расстоянии 10 мм от нижней поверхности варочной панели. Таким образом доступ к нижней части варочной панели будет перекрыт.

Расстояние между промежуточной полкой и местом подключения прибора к электросети должно быть не менее 10 мм.

Монтаж прибора (рис. 2)

Указание: При установке варочной панели используйте защитные перчатки.

Некоторые модели поставляются с установленной на фабрике клеящейся прокладкой. Если прокладка установлена, ни в коем случае не снимайте ее; клеящаяся прокладка предотвращает подтекание. Если прокладка не установлена на фабрике, приклейте ее к нижнему краю варочной панели.

Чтобы закрепить варочную панель в тумбе:

1. Возьмите из пакета с принадлежностями зажимы и привинтите их в показанном на рисунке положении так, чтобы они могли свободно вращаться.
2. Вставьте варочную панель в подготовленное отверстие и выровняйте ее.
Нажмите на края панели так, чтобы варочная панель оперлась на край столешницы по всему периметру.
3. Разверните зажимы и туго затяните их.

Подключение к электросети (рис. 3)

Данный прибор относится к классу “У”: не допускается замена кабеля питания пользователем, это может делать только сервисный центр. Необходимо учитывать тип кабеля и его минимальное сечение.

В целях безопасности провод заземления следует подключать в первую очередь и отключать в последнюю очередь.

Варочные панели поставляются с кабелем питания, который может не иметь штепсельной вилки.

Приборы, снабженные штепсельной вилкой, можно подключать только к розеткам с правильно установленным заземлением.

Необходимо предусмотреть размыкающее устройство для всех полюсов прибора с воздушным зазором между контактами не менее 3 мм (за исключением случаев подсоединения с использованием розетки, если пользователь имеет к ней доступ).

Варочная панель снабжена электрокабелем с силиконовой изоляцией (6 x 1,5 мм²), который подходит для подключения к двухфазной сети с напряжением 220—230 В. При необходимости подключения к другим сетям см. рис. 3.

Демонтаж варочной панели

1. Отключите прибор от электросети.
2. Открутите винты зажимов и повторите действия, выполненные во время монтажа, в обратном порядке.

