



Register your new Bosch now:
www.bosch-home.com/welcome



KDN74..



BOSCH

ru инструкция по эксплуатации и установке

ru Содержание

Указания по технике безопасности и предупреждения	3	Замораживание и хранение продуктов	13
Указания по утилизации	5	Замораживание свежих продуктов	14
Комплект поставки	6	Размораживание замороженных продуктов	15
Установка прибора	6	Диспенсер для охлажденной воды и льда	15
Подключение прибора	8	Принадлежности	16
Установка дверных ручек	8	Выключение и вывод прибора из эксплуатации	17
Знакомство с прибором	9	Чистка прибора	17
Включение прибора	10	Светодиодное освещение	18
Установка температуры	10	Экономия электроэнергии	18
Режим суперохлаждения	11	Шумы во время работы	19
Режим суперзамораживания	11	Самостоятельное устранение мелких неисправностей	20
Блокировка кнопок	11	Сервисная служба	23
Предупреждающий сигнал	12		
Полезный объем	12		
Холодильное отделение	12		
Морозильное отделение	13		
Макс.мощность замораживания	13		

Указания по технике безопасности и предупреждения

Перед вводом прибора в эксплуатацию

Внимательно изучите инструкцию по эксплуатации и установке! Она содержит важную информацию по установке, эксплуатации и техническому обслуживанию прибора.

Изготовитель не несёт ответственности, если вы не соблюдаете указания и предупреждения инструкции по эксплуатации. Сохраните всю документацию на будущее для себя лично или для передачи новому владельцу.

Безопасность

Прибор содержит небольшое количество безвредного для окружающей среды, но горючего хладагента R600a. Следите за тем, чтобы при транспортировке и установке прибора не повредить трубки контура охлаждения. Брызги хладагента могут воспламениться или, попав в глаза, вызвать их воспаление.

При повреждении

- не подходите близко к прибору с открытым пламенем или какими-либо иными источниками воспламенения,
- хорошо проветрите помещение в течение нескольких минут,
- выключите прибор и отключите его от сети,
- свяжитесь с сервисной службой.

Чем больше хладагента в приборе, тем просторнее должно быть помещение, в котором прибор установлен. В слишком тесном помещении при утечке хладагента может образоваться горючая воздушно-газовая смесь. На каждые 8 г хладагента должен приходиться как минимум 1 м³ помещения. Количество хладагента, содержащееся в приборе, указано на типовой табличке внутри прибора.

Если сетевой кабель прибора повреждён, он должен быть заменён производителем, специалистами сервисной службы или другими квалифицированными специалистами. Неквалифицированно выполненные установка и ремонт холодильника могут превратить его в источник серьёзной опасности для пользователя.

Ремонт должен осуществляться только производителем, специалистами сервисной службы или другими квалифицированными специалистами.

Разрешается использовать только оригинальные запчасти. Только в этом случае производитель гарантирует соответствие прибора требованиям безопасности.

Удлинение сетевого кабеля разрешается производить только специалистам сервисной службы.

При эксплуатации

- Запрещается использовать электрические приборы (нагреватели, электрические генераторы льда и т. д.) внутри холодильника. Опасность взрыва!
- Запрещается размораживать или чистить прибор с помощью пароочистителей! Пар может попасть на электрические детали и вызвать короткое замыкание. Опасность удара током!
- Не используйте острые предметы для удаления инея и льда. так как при этом можно повредить трубки с хладагентом. Брызги хладагента могут воспламениться или, попав в глаза, вызвать их воспаление.
- Запрещается хранить в холодильнике аэрозоли и другие наполненные горючими газами ёмкости, а также взрывоопасные вещества. Опасность взрыва!
- Запрещается вставлять или опираться на цоколь, выдвижные полки, дверцы и другие подобные поверхности.
- Перед размораживанием и очисткой прибора выньте вилку сетевого шнура из розетки или выключите автоматический предохранитель. Тяните только за саму вилку, а не за сетевой шнур.
- Всегда храните крепкие алкогольные напитки в плотно закрытых бутылках и в вертикальном положении.
- Оберегайте пластмассовые детали холодильника и уплотнитель дверцы от жирных и масляных загрязнений. Иначе эти детали и уплотнитель могут стать пористыми.
- Никогда не закрывайте и ничем не загораживайте вентиляционные отверстия прибора.
- Лица (взрослые и дети) с ограниченными физическими, умственными и психическими возможностями, а также лица, не обладающие достаточными знаниями о приборе, могут использовать прибор только под присмотром или после подробного инструктажа.
- Не храните в морозильном отделении жидкости (особенно газированные) в бутылках и металлических банках. так как они могут лопнуть!
- Никогда не употребляйте замороженные продукты сразу же после того, как достали их из морозильного отделения. Опасность обморожения!
- Старайтесь как можно меньше касаться замороженных продуктов, льда, трубок испарителя и т. д. Опасность обморожения!

Меры безопасности для детей и лиц, относящихся к группе риска

К группе риска относятся:

- дети,
- лица с физическими или психическими ограничениями, лица с нарушенным восприятием,
- лица, не имеющие достаточных знаний о безопасной эксплуатации прибора.

Необходимые меры:

- убедитесь, что дети и лица из группы риска осознают возможную опасность.
- если дети или лица из группы риска находятся рядом с прибором, они должны быть под наблюдением лица, ответственного за безопасность.
- использовать прибор могут только дети в возрасте от 8 лет.
- следите за детьми при очистке и обслуживании прибора.
- никогда не разрешайте детям играть с прибором.

Общие положения

Данный прибор предназначен:

- для охлаждения и замораживания продуктов,
- для приготовления льда,
- для приготовления питьевой воды.

Данный прибор предназначен для использования на высоте не более 2000 м над уровнем моря.

Данный прибор предназначен исключительно для использования в домашнем хозяйстве.

Данный прибор отвечает требованиям электромагнитной совместимости в соответствии с Директивой 2004/108/ЕС.

Контур циркуляции хладагента прошёл проверку на герметичность.

Результат проверки соответствует нормам по безопасности электроприборов (EN 60335-2-24).

Указания по утилизации

Утилизация упаковки

Упаковка защищает прибор от повреждений при транспортировке. Все упаковочные материалы экологически безопасны и могут использоваться повторно. Помогите защитить окружающую среду: утилизируйте упаковку экологически безопасным способом.

О принятых способах утилизации узнайте в магазине, где вы купили прибор, или в местной администрации.

Утилизация старого прибора

Старая бытовая техника — не бесполезные отходы! При её правильной утилизации может быть получено ценное сырьё.



Данный прибор маркирован в соответствии с европейской Директивой 2012/19/EU для электрических и электронных приборов (waste electrical and electronic equipment — WEEE). Данная директива определяет действующие на территории ЕС правила возврата и утилизации старой бытовой техники.

Предупреждение

Для отслуживших приборов:

1. Выньте вилку сетевого шнура из розетки.
2. Отрежьте шнур и выбросите его вместе с вилкой.
3. Полки и ёмкости не вынимайте! Они мешают детям забраться внутрь.
4. Не разрешайте детям играть с отслужившим прибором. Опасность удушья!

В холодильных приборах содержится хладагент, а в их изоляции — газы. Утилизация хладагентов и газов должна производиться в соответствии с действующими нормами. Оберегайте трубки контура охлаждения от повреждений до утилизации прибора.

Комплект поставки

Распаковав прибор, проверьте все его части на возможные повреждения, возникшие при транспортировке.

В случае рекламации обратитесь к продавцу, у которого вы приобрели прибор, или в нашу сервисную службу.

Прибор поставляется в следующей комплектации:

- Напольный прибор
- принадлежности (в зависимости от модели)
- инструкция по эксплуатации и установке
- сервисная книжка
- гарантийный талон
- информация о потреблении энергии и шумах
- пакет с крепёжными деталями

Установка прибора

Место установки

Устанавливайте прибор в сухом, хорошо проветриваемом помещении. Следите за тем, чтобы прибор не находился под воздействием прямых солнечных лучей и источников тепла, таких как печи, батареи отопления и т.д. Если установить прибор вдали от источника тепла не представляется возможным, обеспечьте его подходящую теплоизоляцию и выдержите хотя бы минимальное расстояние:

- 3 см до электрических и газовых плит.
- 30 см до нагревательных и отопительных приборов.

Приборы с выступающими ручками нужно устанавливать на расстоянии не менее 55 мм от стены, чтобы можно было открыть дверь на 90°.

Температура воздуха в помещении и вентиляция

Комнатная температура

Прибор относится к определённому климатическому классу. В зависимости от климатического класса прибор можно эксплуатировать при следующих комнатных температурах.

Климатический класс указан на типовой табличке прибора. Рисунок 12

Климатический класс	Допустимая температура в помещении
SN	от +10 °C до +32 °C
N	от +16 °C до +32 °C
ST	от +16 °C до +38 °C
T	от +16 °C до +43 °C

Указание

В указанных температурных пределах прибор полностью работоспособен. Если прибор климатического класса SN эксплуатируется в помещении с более низкой температурой, можно исключить его повреждения вплоть до температуры +5 °C.

Вентиляция

Рисунок 3

Воздух у задней и боковых стенок прибора нагревается. Нагретый воздух должен выходить беспрепятственно. В противном случае возможна перегрузка холодильного агрегата.

Это приводит к повышенному потреблению тока. Поэтому: Никогда не закрывайте и не загораживайте вентиляционные отверстия прибора!

Расстояние до ближайших предметов со всех сторон должно составлять не менее 5 см.

Установка распорок

Рисунок 4

Вставьте распорки (входят в комплект поставки) в специально предусмотренные отверстия на задней стороне прибора и зафиксируйте с помощью винтов. Это позволит выдержать минимальное расстояние до стены и обеспечит вентиляцию.

Если прибор стоит криво, дверцы будут плохо закрываться.

Выравнивание прибора

Рисунок 5

Чтобы прибор работал надлежащим образом, его необходимо выровнять с помощью уровня.

Если прибор стоит криво, дверцы будут плохо закрываться.

1. Установите прибор на запланированное место.
2. Выворачивайте передние ножки, до тех пор пока они не будут твёрдо стоять на поверхности и прибор не будет выровнен.
3. Проверьте с помощью уровня, что прибор стоит ровно.

Указание

Для того, чтобы прибор не сдвигался, его передние ножки должны твёрдо стоять на полу.

Подключение прибора

После установки прибора подождите минимум 1 час, прежде чем вводить прибор в эксплуатацию. Во время транспортировки залитое в компрессор масло может попасть в систему охлаждения.

Перед первым включением прибора очистите его внутри (см. раздел «Чистка прибора»).

Подключение к электросети

Розетка, к которой подключается прибор, должна находиться вблизи него и быть доступной после установки.

Прибор имеет класс защиты I. Подключите прибор к сети переменного тока 220–240 В/50 Гц через установленную согласно предписаниям заземлённую розетку. Цепь розетки должна быть защищена предохранителем на 10–16 А.

При эксплуатации прибора не в странах ЕС необходимо убедиться, что параметры электросети соответствуют значениям напряжения и тока прибора. Эти данные указаны на типовой табличке. Рисунок 12

Предупреждение

Запрещается подключать прибор к электронным энергосберегающим розеткам.

Для наших приборов можно использовать синусоидальные и сетевые преобразователи. Преобразователи, ведомые сетью, используются в солнечных энергоустановках, подключаемых непосредственно к электросетям общего пользования. При использовании прибора в особых условиях (например, на дачах или плавательных судах), где нельзя подключиться к общественной электросети, необходимо использовать синусоидальный преобразователь.

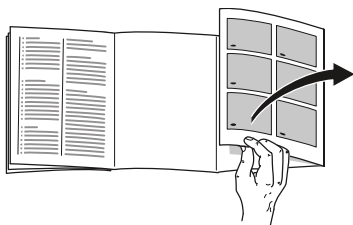
Установка дверных ручек

Рисунок 6

Приступайте к монтажу дверных ручек только после окончательной установки прибора.

1. Вставьте крепления в направляющие.
2. Вставьте и затяните винты.
3. Насадите ручки на крепления и сдвиньте вниз. Наклейка «Тор» должна быть вверх.
4. Вставьте и затяните винт.

Знакомство с прибором



Разверните последнюю страницу с рисунками. Настоящее руководство по эксплуатации действительно для нескольких моделей.

В комплект прибора могут входить разные принадлежности.

Поэтому возможны незначительные расхождения между рисунками и фактическим прибором.

Рисунок **1**

- 1 Подсветка
- 2 Устройство для приготовления льда Eis-Twister
- 3 Полка в морозильном отделении
- 4 Выключатель света
- 5 Дверная полка
- 6 Панель управления
- 7 Подсветка
- 8 Полки в холодильном отделении
- 9 Зона свежести
- 10 Бокс для овощей и фруктов с уничтожителем запахов
- 11 Диспенсер для охлажденной воды
- 12 Резервуар с водой
- 13 Дверные полки для яиц, туб и небольших банок
- 14 Дверная полка для больших бутылок

Панель управления

Рисунок **2**

- 1 Кнопка «freezer/super»
 - Установка температуры в морозильном отделении
 - Включение и выключение функции суперзамораживания.
- 2 Кнопка «lock»

Включение и выключение блокировки кнопок.
- 3 Кнопка «alarm»

Выключение предупреждающего сигнала.
- 4 Кнопка «fridge/super»
 - Установка температуры в холодильном отделении
 - Включение и выключение функции суперохлаждения.
- 5 **Индикатор температуры в холодильном отделении**

Показывает температуру, установленную в холодильном отделении.

«super»
Функция «Суперохлаждение» включена.

«alarm»
Предупреждающий сигнал включён.
- 6 **Блокировка кнопок**

«lock»
Блокировка кнопок включена.

7 Индикатор температуры в морозильном отделении

Показывает температуру, установленную в морозильном отделении.

«super»

«Суперзамораживание» включена.

«alarm»

Предупреждающий сигнал включён.

Включение прибора

После подсоединения к электросети прибор начинает вырабатывать холод. Подсветка работает при открытой дверце.

Раздаётся предупреждающий сигнал. Кнопкой «alarm» сигнал можно отключить.

На заводе настроены и рекомендуются следующие температуры:

- Холодильное отделение: +4 °C
- Морозильное отделение: -18 °C

Порядок работы прибора

- Настроенная в приборе температура достигается через несколько часов после его включения.
- Благодаря системе Nofrost в морозильной камере не накапливается лёд. Размораживание больше не нужно.
- Часть передней стороны прибора слегка нагревается. Это позволяет предотвратить образование конденсата в области уплотнителя дверцы.

- Если сразу после закрывания дверцы морозильного отделения она не открывается, подождите две-три минуты, пока пониженное давление внутри не выровняется.

Установка температуры

Рисунок 2

Холодильное отделение

Температура может устанавливаться в диапазоне от +2 °C до +8 °C.

Нажимайте кнопку 4 «fridge/super» до тех пор, пока на дисплее 5 не высветится нужная температура в холодильном отделении.

Последнее значение температуры сохраняется в памяти.

Указания

- Скоропортящиеся продукты храните при температуре не выше +4 °C.
- Для непродолжительного хранения продуктов температура может быть выше (энергосберегающий режим).
- При частом открывании дверцы и при размещении в холодильном отделении большого количества продуктов нужно установить более низкую температуру.

Морозильное отделение

Температура может устанавливаться в диапазоне от -15 °C до -22 °C.

Нажимайте кнопку 1 «freezer/super» до тех пор, пока на дисплее 7 не высветится нужная температура в морозильном отделении.

Последнее значение температуры сохраняется в памяти.

Режим суперохлаждения

Рисунок 2

В режиме суперохлаждения температура в холодильном отделении опускается до минимума, а затем автоматически доводится до заданной температуры.

Примерно через 40 минут или когда температура в холодильном отделении опустится на 2 °С ниже установленного значения, режим суперохлаждения автоматически выключается.

Режим суперохлаждения рекомендуется в первую очередь:

- перед загрузкой большого количества продуктов.
- для быстрого охлаждения напитков.

Включение

Нажимайте кнопку 4 «fridge/super» до тех пор, пока на дисплее 5 не появится индикация «super».

Выключение

Нажмите кнопку 4 «fridge/super».

Режим суперзамораживания

Рисунок 2

Для сохранения в продуктах витаминов и питательных веществ, а также их внешнего вида и вкуса, их нужно заморозить как можно быстрее.

Чтобы при закладке свежих продуктов в морозильную камеру в ней не поднялась температура, включите функцию суперзамораживания за несколько часов до этого. В среднем достаточно 4-6 часов, но для того чтобы использовать полную мощность морозильного отделения, необходимо включить функцию суперзамораживания за 24 часа.

Через 48 часа температура автоматически переключается на установленную перед режимом суперзамораживания температуру.

Включение

Нажимайте кнопку 1 «freezer/super» до тех пор, пока на дисплее 7 не появится индикация «super».

Выключение

Нажмите кнопку 1 «freezer/super».

Блокировка кнопок

Рисунок 2

При включённой блокировке все кнопки панели управления заблокированы.

Исключение: При включённой блокировке кнопок кнопкой «alarm» можно отключить предупреждающий сигнал. Кроме того, далее из прибора можно достать воду.

Включение и выключение

Нажмите кнопку 2 «lock».

При включённой блокировке кнопок на дисплее высвечивается надпись «lock».

Для выключения нажимайте кнопку 2 «lock» в течение 3 секунд.

Предупреждающий сигнал

При срабатывании раздаётся предупреждающий сигнал и на дисплее появляется надпись «alarm».

Для выключения сигнала нажмите кнопку «alarm». Рисунок 2/3

Сигнал открытой дверцы

Сигнал открытой дверцы раздаётся, когда одна из дверок прибора открыта дольше 1 минуты.

При закрывании дверцы сигнал выключается.

Сигнал отклонения температуры

Сигнал включается в том случае, если в холодильном или морозильном отделениях становится слишком тепло и возникает опасность порчи продуктов.

Кроме того, сигнал может включаться в следующих случаях:

- при вводе прибора в эксплуатацию,
- при загрузке большого количества свежих продуктов.

Холодильное отделение

На дисплее справа, под температурой холодильного отделения появляется индикация «alarm».

Внимание

В сомнительных случаях продукты, не подвергавшиеся температурной обработке, рекомендуется выбрасывать.

Прогрейте продукты перед употреблением.

Морозильное отделение

На дисплее слева, под температурой морозильного отделения появляется индикация «alarm».

Внимание

Не замораживайте размороженные и даже подтаявшие продукты повторно. Повторное замораживание возможно только после тепловой обработки (варка или жарение).

При этом срок хранения продукта будет меньше максимального.

Полезный объём

Полезный объём указан на типовой табличке (см. главу «Сервисная служба»).

Холодильное отделение

Холодильное отделение – это идеальное место для хранения готовых блюд, выпечки, консервов, сгущённого молока, твёрдых сыров, чувствительных к холоду овощей и фруктов, в том числе тропических.

Правила размещения продуктов

При размещении продуктов соблюдайте следующие правила:

- Продукты должны быть хорошо запакованы или закрыты крышкой. Так они лучше сохраняют запах, цвет и свежесть, также предотвратить смешение запахов и изменение цвета пластмассовых деталей.

- Тёплые блюда и напитки сначала нужно охладить и только потом ставить в холодильник.
- Не загромождайте вентиляционные отверстия продуктами, чтобы не нарушить циркуляцию воздуха. Продукты, положенные прямо у вентиляционных отверстий, могут замёрзнуть в потоке холодного воздуха.

Морозильное отделение

Морозильное отделение может использоваться:

- для хранения продуктов глубокой заморозки.
- для приготовления кубиков льда.
- для замораживания продуктов.

Указание

Следите за тем, чтобы дверца морозильного отделения всегда была плотно закрыта! При неплотно закрытой дверце замороженные продукты оттаивают и в морозильном отделении образуется толстый слой льда. Кроме того: возрастёт потребление электроэнергии.

После закрывания дверцы морозильного отделения в нём понижается давление, и раздаётся всасывающий звук. Подождите две-три минуты, пока пониженное давление внутри не выровняется.

Макс. мощность замораживания

Максимальный объём продуктов, замораживаемых за 24 часа, указан на типовой табличке (см. главу «Сервисная служба»).

Замораживание и хранение продуктов

Покупка продуктов глубокой заморозки

- Упаковка должна быть неповреждённой.
- Помните о сроке годности.
- Температура в морозильнике магазина должна быть ниже -18 C .
- Рекомендуется переносить продукты глубокой заморозки в сумке-холодильнике и сразу убирать в морозильное отделение.

Хранение замороженных продуктов

Если нужно размесить на хранение много продуктов, можно вынуть устройство для приготовления льда и полку.

Чтобы не нарушить циркуляцию воздуха в приборе, продукты не должны выступать за ограничитель.

Замораживание свежих продуктов

Замораживайте только свежие продукты безупречного качества.

Для сохранения питательной ценности, запаха и цвета овощей рекомендуется перед замораживанием бланшировать. Баклажаны, болгарский перец, цуккини и спаржу можно не бланшировать.

Литературу по замораживанию и бланшированию можно найти в книжных магазинах.

Указание

Не кладите рядом замораживаемые и уже замороженные продукты.

- Для замораживания подходят: выпечка, рыба и морепродукты, мясо, дичь, птица, овощи, фрукты, травы, яйца без скорлупы, молочные продукты, например, сыр, масло и творог, готовые блюда и остатки таких блюд, как супы, приготовленное мясо и рыба, блюда из картофеля, запеканки и десерты.
- Для замораживания не подходят: овощи, которые принято есть в свежем виде, например, листовой салат или редиска, яйца в скорлупе, виноград, целые яблоки, груши и персики, сваренные вкрутую яйца, йогурты, протокваша, сметана, крем-фреш и майонез.

Упаковка замораживаемых продуктов

Герметично упаковывайте продукты, чтобы они не высохли и не потеряли свой вкус.

1. Положите продукты в упаковку.
2. Выдавите из упаковки весь воздух.
3. Герметично закройте упаковку.
4. Напишите на упаковке название продукта и дату замораживания.

Для упаковки подходят:

полиэтиленовые пакеты, полиэтиленовая плёнка, алюминиевая фольга, контейнеры для замораживания.

Всё это можно приобрести в хозяйственном магазине.

Для упаковки не подходят:

упаковочная бумага, пергаментная бумага, целлофан, мусорные пакеты и вскрытая магазинная упаковка.

Для закрывания упаковки можно использовать:

резинки, пластмассовые зажимы, веревку, стойкую к холоду липкую ленту и т.д.

Полиэтиленовые пакеты и плёнку можно заварить с помощью специального аппарата.

Срок хранения замороженных продуктов

В зависимости от вида продуктов.

При температуре -18°C :

- рыба, колбасные изделия, готовые блюда, хлебобулочные изделия: до 6 месяцев.
- сыр, птица, мясо: до 8 месяцев.
- овощи, фрукты: до 12 месяцев.

Размораживание замороженных продуктов

В зависимости от типа и назначения продукта можно выбрать один из следующих вариантов размораживания:

- при комнатной температуре
- в холодильнике
- в электрической духовке с/без конвекции
- в микроволновой печи

Внимание

Не замораживайте размороженные и даже подтаявшие продукты повторно. Повторное замораживание возможно только после тепловой обработки (варка или жарение).

При этом срок хранения продукта будет меньше максимального.

Диспенсер для охлаждённой воды и льда

С помощью диспенсера из прибора можно достать кубики льда и холодную воду.

Обращайте внимание на качество питьевой воды

Используемые в диспенсере для холодной воды материалы не имеют ни вкуса, ни запаха.

Если вода имеет привкус, это может быть вызвано следующими причинами:

- высокое содержание минералов и хлора в водопроводной воде;
- несвежая вода.

Если вода не использовалась в течение длительного времени, она может иметь «застоявшийся» вкус. В этом случае следует опорожнить резервуар с водой и залить в него свежую воду.

Приготовление льда

Рисунок **7**

1. Выньте резервуар.
2. Откройте заливное устройство резервуара.
3. Налейте свежую воду до отметки и закройте заливное устройство.

Указание

Вытрите насухо внешнюю сторону и нижнее сливное отверстие резервуара.

4. Вставьте резервуар с водой в устройство для приготовления льда.
5. После того, как кубики льда замёрзнут, поверните ручку вправо. Кубики отстанут от формы и упадут в контейнер для льда.
6. Вытащите контейнер и выньте из него кубики льда.

Приготовление охлаждённой воды

Рисунок 8

1. Откройте заливное устройство резервуара.
2. Налейте свежую воду до отметки.

Указание

В резервуар можно наливать исключительно воду.

3. Прижмите стакан к раздаточной панели.

Принадлежности

Вы можете менять положение полок внутри холодильника и на внутренней стороне дверцы:

- Приподнимите полку и вытяните на себя.
- Приподнимите дверную полку и выньте.

Зона свежести

В зоне свежести температура ниже, чем в холодильном отделении. Она может опускаться ниже 0 °С.

Идеальное место хранения рыбы, мяса и колбасы. Не подходит для салатов и овощей, а также для продуктов, чувствительные к холоду.

Для того чтобы зона свежести выполняла свои функции, она должна быть хорошо закрыта и полка над ней должна правильно лежать.

Поглотитель запахов

Возникновение неприятных запахов в холодильном отделении можно предотвратить с помощью поглотителя запахов.

Рекомендация: Сильно пахнущие продукты храните в герметично закрывающихся контейнерах.

При ослаблении действия поглотителя его можно восстановить простыми способами:

1. Выньте поглотитель запахов.
2. Просушите с помощью обычного фена для волос.
3. Для полного устранения неприятного запаха положите поглотитель на солнце (разложения пахучих соединений под действием ультрафиолетовых лучей).
4. Установите поглотитель на место.

Бокс для овощей с регулятором влажности

Рисунок 9

Для создания оптимальных условий хранения овощей, салатов и фруктов можно регулировать влажность в контейнере с учетом количества продуктов в нём.

Небольшое количество продуктов - сдвиньте регулятор влево.

Большое количество продуктов - сдвиньте регулятор вправо.

Выключение и вывод прибора из эксплуатации

Выключение прибора

Выдерните вилку шнура из розетки или выключите автоматический предохранитель.

Индикатор температуры гаснет и холодильный агрегат выключается.

Вывод прибора из эксплуатации

Если прибор не будет использоваться в течение длительного времени:

1. Выдерните вилку шнура из розетки или выключите автоматический предохранитель.
2. Очистите прибор.
3. Оставьте дверцу прибора открытой.

Чистка прибора



Внимание

- Запрещается использовать абразивные, хлор- и кислотосодержащие чистящие средства и растворители.
- Не пользуйтесь жёсткими или царапающими губками. На металлических поверхностях может возникнуть коррозия.
- Ни в коем случае не мойте полки и отделения в посудомоечной машине. Они могут деформироваться.

При очистке не допускайте попадания воды

- в отверстия в передней части дна морозильного отделения,
- на панели управления
- и лампы подсветки.

Порядок действий:

1. Перед очисткой прибора выньте вилку из розетки или отключите предохранитель!
2. Выньте замороженные продукты и положите в прохладное место. Положите на них аккумулятор холода (если прилагается).
3. Протрите прибор мягкой тряпкой, смоченной в тёплой воде с небольшим количеством pH-нейтрального средства для мытья посуды. Следите за тем, чтобы вода не попала на лампу.

4. Для очистки уплотнителя дверцы используйте только чистую воду и обязательно вытирайте его насухо.
5. После очистки снова подсоедините и включите прибор.
6. Положите на место замороженные продукты.

Принадлежности

Для очистки всех переставляемых деталей их можно вынуть из прибора.

Вынимание полок

Приподнимите полку и вытяните на себя.

Вынимание дверных полок

Приподнимите дверную полку и выньте.

Вынимание контейнера для льда и резервуара с водой из устройства для приготовления льда

Рисунок 10

1. Выньте резервуар с водой и контейнер для льда.
2. Снимите крышку с резервуара и вылейте из него воду.
3. Промойте резервуар и контейнер чистой водой и вытрите их полотенцем.

Вынимание резервуара с водой

Рисунок 11

1. Выньте резервуар с водой.
2. Снимите крышку резервуара и вылейте из него воду.
3. Промойте резервуар чистой водой и вытрите его полотенцем.

Светодиодное освещение

Прибор оборудован не требующим обслуживания светодиодным освещением.

Ремонт лазерных устройств осуществляется только специалистами сервисной службы или лицензированными специалистами.

Экономия электроэнергии

- Размещайте прибор в сухом, хорошо проветриваемом помещении. Не допускайте воздействия на прибор прямых солнечных лучей и источников тепла, таких как батареи отопления, печи и т.д.
При необходимости используйте теплоизоляции.
- Тёплые блюда и напитки сначала нужно охладить и только потом ставить в холодильник.
- Размораживайте замороженные продукты в холодильном отделении. Используйте холод замороженных продуктов для охлаждения других продуктов.
- Дверцы прибора закрывайте как можно быстрее!
- Обратную сторону прибора нужно периодически чистить с помощью пылесоса или кисти для предотвращения повышения энергопотребления.

Шумы во время работы

Нормальные шумы

Гудение

Работают двигатели (например, холодильного агрегата, вентилятора).

Клокочущие, булькающие или бурлящие шумы

Хладагент течёт по трубкам.

Щелчки

Выключается/включается электродвигатель, выключатели или электромагнитные клапаны.

Потрескивание

Выполняется автоматическое размораживание.

Устранение посторонних шумов

Прибор стоит неровно

Выровняйте прибор по уровню. Для этого выверните или, наоборот, заверните винтовые ножки или подложите что-либо под них.

Прибор стоит слишком близко

Отодвиньте прибор от стоящей рядом мебели или других приборов.

Боксы или полки «болтаются» или заедают

Проверьте съёмные полки и при необходимости переустановите их.

Бутылки или ёмкости касаются друг друга

Отодвиньте бутылки или другие ёмкости друг от друга.

Самостоятельное устранение мелких неисправностей

Перед тем как звонить в сервисную службу:

Проверьте, не можете ли вы устранить неисправность самостоятельно, руководствуясь нижеследующими указаниями.

Консультации специалистов сервисной службы являются платной услугой – даже во время гарантийного срока!

Неисправность	Возможная причина	Способ устранения
В холодильном отделении слишком холодно.	Пониженная температура в морозильном отделении может привести к понижению температуры в холодильном отделении. Это обусловлено конструкцией прибора.	Установите более высокую температуру в холодильном отделении. Если эта мера не поможет, например, при низкой температуре в помещении, попробуйте повысить температуру в морозильном отделении.
В морозильном отделении слишком тепло.	Вы часто открываете дверцу прибора.	Не открывайте дверцу прибора без необходимости.
	Перекрыты вентиляционные отверстия.	Откройте вентиляционные отверстия.
	Замораживание большого количества свежих продуктов.	Не превышайте максимальную мощность замораживания данного прибора.
Температура существенно отличается от настроенной.		Иногда достаточно на 5 минут выключить прибор. Если температура высокая, проверьте через несколько часов, изменилась ли она. Если температура слишком низкая, проверьте её снова на следующий день.

Неисправность	Возможная причина	Способ устранения
Освещение не работает.	Светодиодное освещение неисправно.	См. главу «Светодиодное освещение».
	Прибор был слишком долго открыт. Подсветка выключается примерно через 10 минут.	После закрывания и повторного открывания прибора подсветка снова работает.
	Заедает выключатель освещения.	Проверьте подвижность кнопки выключателя. Рисунок 11/4
На дисплее нет индикации.	Если некоторое время вы не открывали холодильник, то индикация панели управления переходит в энергосберегающий режим.	Как только вы откроете дверцу холодильника, на дисплее снова загорится индикация.
	Сбой в электроснабжении; сработал предохранитель; вилка плохо вставлена в розетку.	Вставьте вилку в розетку. Проверьте, есть ли ток в сети, проверьте предохранитель.

Неисправность	Возможная причина	Способ устранения
Раздаётся предупреждающий сигнал и на дисплее появляется надпись «alarm».	Одна из дверец прибора была открыта более 1 минуты.	Закройте дверцы прибора.
	На дисплее справа, под температурой холодильного отделения появляется индикация «alarm». В холодильном отделении слишком тепло.	<p>Для выключения сигнала нажмите кнопку «alarm».</p> <p>Рисунок 2/3</p> <p>Указание</p> <p>Если в холодильном отделении стало слишком тепло, то обязательно прогрейте продукты перед употреблением. В сомнительных случаях продукты, не подвергавшиеся температурной обработке, рекомендуется выбрасывать.</p>
	В холодильное отделение положено слишком много продуктов.	Перед загрузкой большого количества продуктов включите функцию суперохлаждения.
	На дисплее слева, под температурой морозильного отделения появляется индикация «alarm». В морозильном отделении слишком тепло.	<p>Для выключения сигнала нажмите кнопку «alarm».</p> <p>Рисунок 2/3</p> <p>Указание</p> <p>Не замораживайте размороженные и даже подтаявшие продукты повторно. Повторное замораживание возможно только после тепловой обработки (варка или жарение). При этом срок хранения продукта будет меньше максимального.</p>
	В морозильное отделение положено слишком много продуктов.	<p>Не превышайте максимальную мощность замораживания данного прибора.</p> <p>Перед загрузкой большого количества продуктов включите функцию суперзамораживания.</p>
	Перекрыты вентиляционные отверстия.	Откройте вентиляционные отверстия.

Неисправность	Возможная причина	Способ устранения
При заполнении резервуара для устройства для приготовления льда в нижней части вытекает вода.	На сливном отверстии резервуара с водой образовался слой льда.	Очистите резервуар с водой, см. главу «Очистка прибора».

Сервисная служба

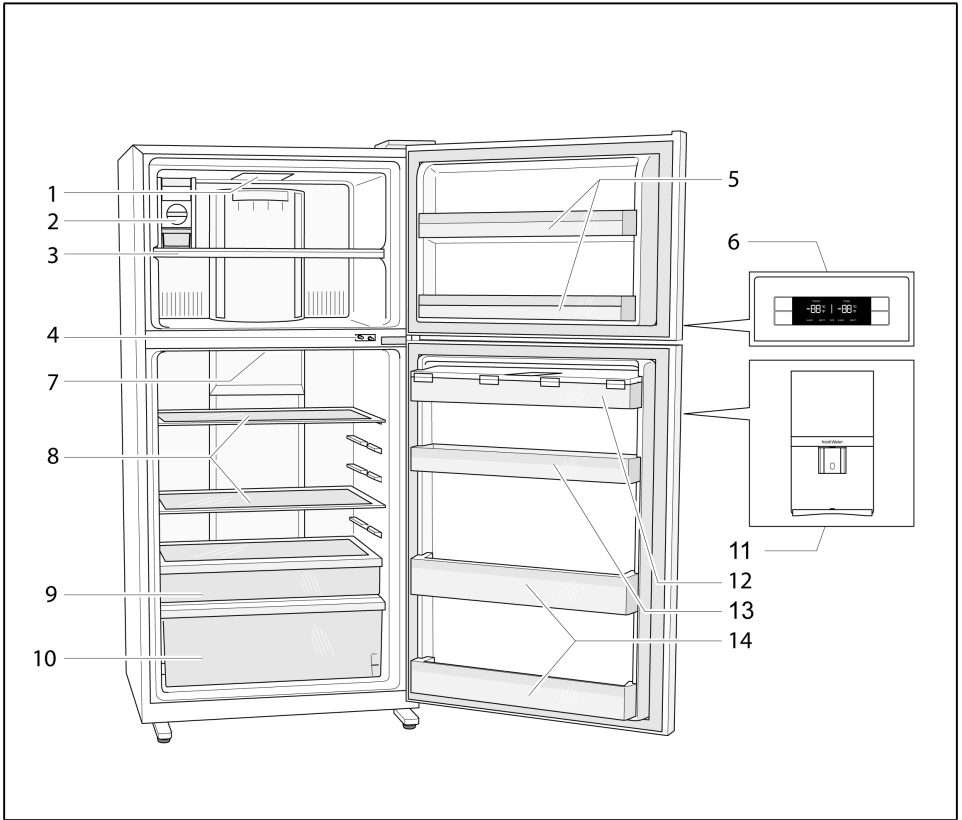
Адрес ближайшего сервисного центра можно найти в телефонном справочнике или списке сервисных центров. При вызове специалиста сервисной службы обязательно укажите номер изделия (номер E) и заводской номер (номер FD) вашего прибора.

Эти данные указаны на типовой табличке. Рисунок **12**

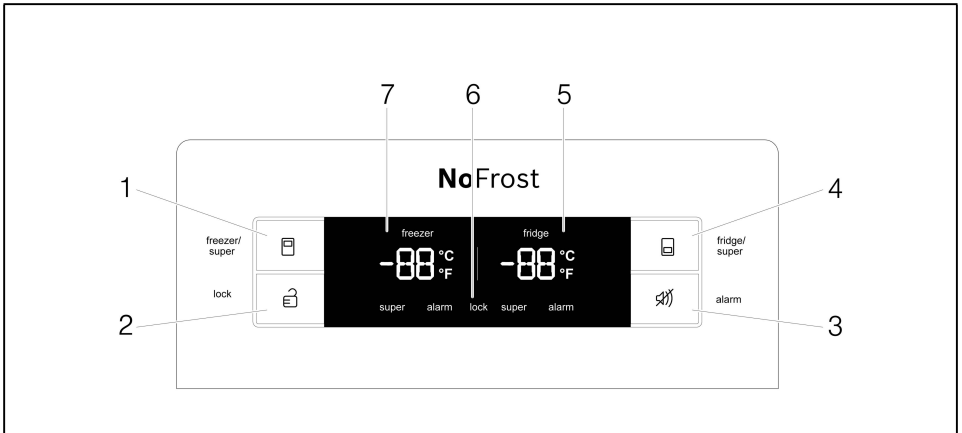
Это поможет избежать ненужных выездов специалистов и связанных с этим дополнительных затрат.

Заказы на ремонт и консультации при неисправностях

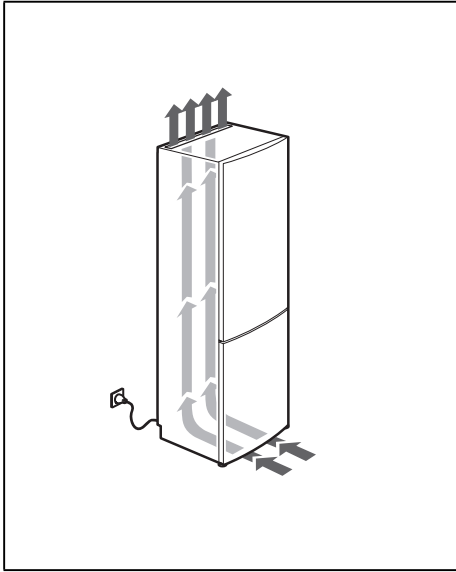
Контактные данные сервисных центров во всех странах приводятся в прилагаемом списке.



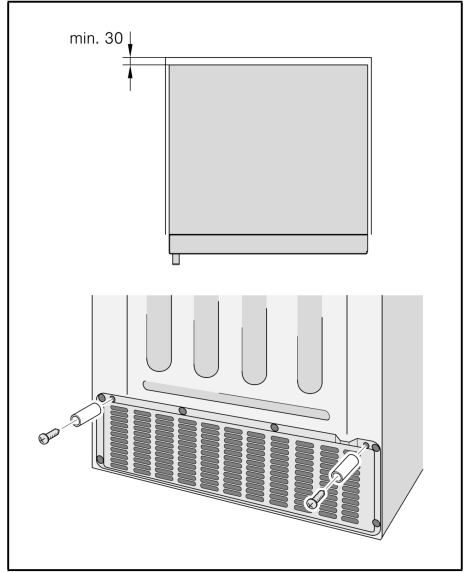
1



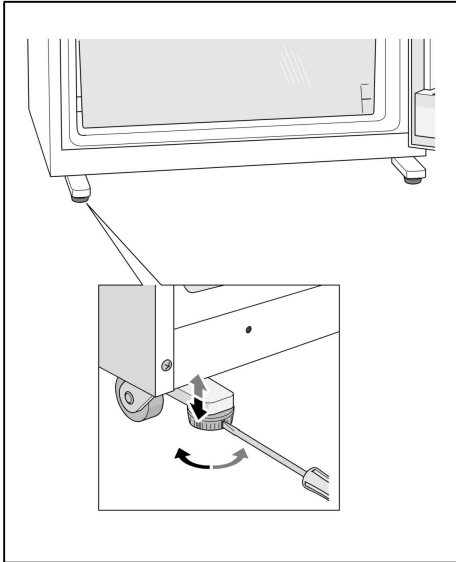
2



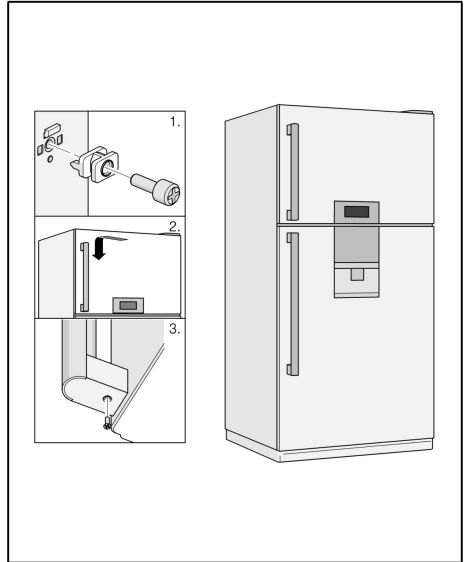
3



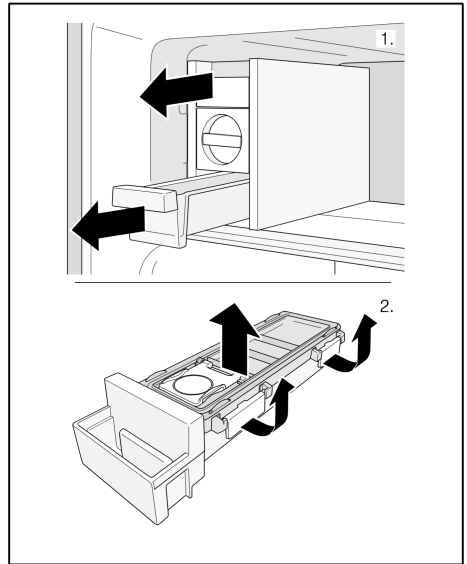
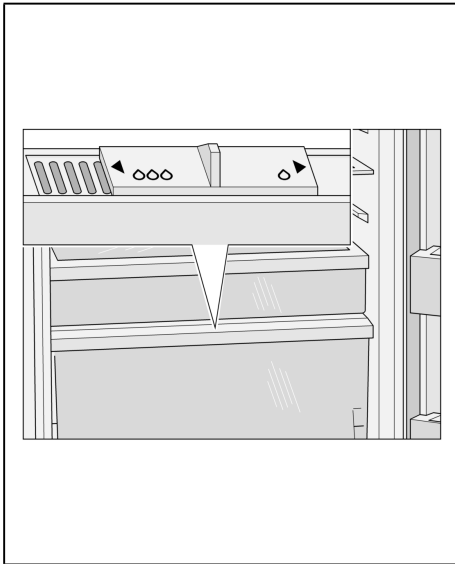
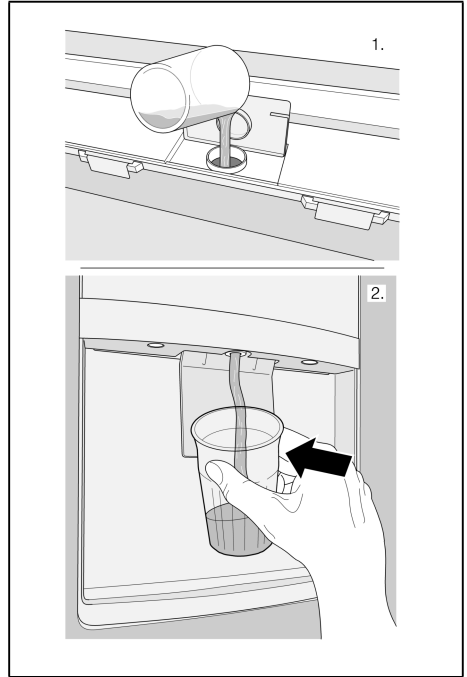
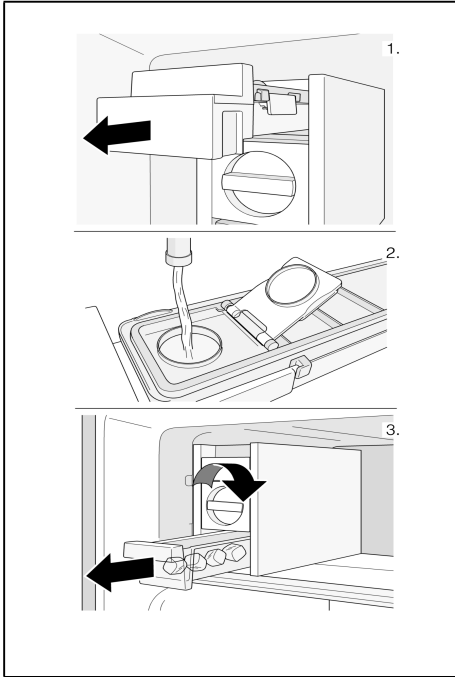
4



5



6



Robert Bosch Hausgeräte GmbH

Carl-Wery-Straße 34

81739 München, GERMANY

www.bosch-home.com



9000772644 (9604)

ru