



**Einbauherd HEB23C1.5**



**BOSCH**

[de] Gebrauchsanleitung



<b>Wichtige Sicherheitshinweise</b> .....	<b>4</b>	<b>Für Sie in unserem Kochstudio getestet</b> .....	<b>14</b>
Ursachen für Schäden .....	5	Kuchen und Gebäck .....	14
<b>Ihr neuer Herd</b> .....	<b>5</b>	Tipps zum Backen .....	16
Bedienfeld .....	5	Fleisch, Geflügel, Fisch .....	17
Tasten und Anzeige .....	5	Tipps zum Braten und Grillen .....	19
Funktionswähler .....	6	Aufläufe, Gratin, Toast .....	20
Temperaturwähler .....	6	Fertigprodukte .....	20
Kochstellen-Schalter .....	6	Besondere Gerichte .....	21
Garraum .....	6	Auftauen .....	21
<b>Ihr Zubehör</b> .....	<b>6</b>	Dörren .....	21
Zubehör einschieben .....	6	Einkochen .....	21
Sonderzubehör .....	7	<b>Acrylamid in Lebensmitteln</b> .....	<b>22</b>
Kundendienst-Artikel .....	8	<b>Prüfgerichte</b> .....	<b>23</b>
<b>Vor dem ersten Benutzen</b> .....	<b>8</b>	Backen .....	23
Uhrzeit einstellen .....	8	Grillen .....	23
Backofen aufheizen .....	8		
Zubehör reinigen .....	8		
<b>Kochfeld einstellen</b> .....	<b>8</b>		
<b>Backofen einstellen</b> .....	<b>8</b>		
Heizart und Temperatur .....	8		
Schnellaufheizung .....	9		
<b>Zeitfunktionen einstellen</b> .....	<b>9</b>		
Wecker .....	9		
Dauer .....	9		
Endezeit .....	10		
Uhrzeit .....	10		
<b>Kindersicherung</b> .....	<b>11</b>		
<b>Grundeinstellungen ändern</b> .....	<b>11</b>		
<b>Pflege und Reinigung</b> .....	<b>11</b>		
Reinigungsmittel .....	11		
Backwagen herausnehmen .....	12		
Türscheiben aus- und einbauen .....	12		
<b>Eine Störung, was tun?</b> .....	<b>13</b>		
Störungstabelle .....	13		
Backofenlampe an der Decke auswechseln .....	13		
Glasabdeckung .....	13		
<b>Kundendienst</b> .....	<b>14</b>		
E-Nummer und FD-Nummer .....	14		
<b>Energie- und Umwelttipps</b> .....	<b>14</b>		
Energiesparen .....	14		
Umweltgerecht entsorgen .....	14		

Weitere Informationen zu Produkten, Zubehör, Ersatzteilen und Services finden Sie im Internet: [www.bosch-home.com](http://www.bosch-home.com) und Online-Shop: [www.bosch-eshop.com](http://www.bosch-eshop.com)

Für Produktinformationen sowie Anwendungs- und Bedienungsfragen berät Sie unser **Bosch-Infoteam** unter **Tel.: 01805 304050** (Mo-Fr: 8.00-18.00 Uhr erreichbar, 0,14 EUR/Min aus dem Festnetz der T-Com, Mobil ggf. abweichend. Nur für Deutschland gültig.)

## **Wichtige Sicherheitshinweise**

Diese Anleitung sorgfältig lesen. Nur dann können Sie Ihr Gerät sicher und richtig bedienen. Die Gebrauchs- und Montageanleitung für einen späteren Gebrauch oder für Nachbesitzer aufbewahren.

Dieses Gerät ist nur für den Einbau bestimmt. Spezielle Montageanleitung beachten.

Das Gerät nach dem Auspacken prüfen. Bei einem Transportschaden nicht anschließen.

Nur ein konzessionierter Fachmann darf Geräte ohne Stecker anschließen. Bei Schäden durch falschen Anschluss besteht kein Anspruch auf Garantie.

Dieses Gerät ist nur für den privaten Haushalt und das häusliche Umfeld bestimmt. Das Gerät nur zum Zubereiten von Speisen und Getränken benutzen. Das Gerät während des Betriebes beaufsichtigen. Das Gerät nur in geschlossenen Räumen verwenden.

Dieses Gerät kann von Kindern ab 8 Jahren und Personen mit reduzierten physischen, sensorischen oder mentalen Fähigkeiten oder Mangel an Erfahrung oder Wissen benutzt werden, wenn sie von einer Person, die für ihre Sicherheit verantwortlich ist, beaufsichtigt oder von ihr bezüglich des sicheren Gebrauchs des Gerätes unterwiesen wurden und sie die daraus resultierenden Gefahren verstanden haben.

Kinder dürfen nicht mit dem Gerät spielen. Reinigung und Benutzer-Wartung dürfen nicht durch Kinder durchgeführt werden, es sei denn, sie sind 8 Jahre und älter und werden beaufsichtigt.

Kinder jünger als 8 Jahre vom Gerät und der Anschlussleitung fernhalten.

Zubehör immer richtig herum in den Garraum schieben. *Siehe Beschreibung Zubehör* in der Gebrauchsanleitung.

### **Brandgefahr!**

- Im Garraum gelagerte, brennbare Gegenstände können sich entzünden. Nie brennbare Gegenstände im Garraum aufbewahren. Nie die Gerätetür öffnen, wenn Rauch im Gerät auftritt. Das Gerät ausschalten und Netzstecker ziehen oder

Sicherung im Sicherungskasten ausschalten.

- Beim Öffnen der Gerätetür entsteht ein Luftzug. Backpapier kann die Heizelemente berühren und sich entzünden. Nie Backpapier beim Vorheizen unbefestigt auf das Zubehör legen. Backpapier immer mit einem Geschirr oder einer Backform beschweren. Nur die benötigte Fläche mit Backpapier auslegen. Backpapier darf nicht über das Zubehör hinausstehen.

### **Verbrennungsgefahr!**

- Das Gerät wird sehr heiß. Nie die heißen Garraum-Innenflächen oder Heizelemente berühren. Das Gerät immer abkühlen lassen. Kinder fernhalten.
- Zubehör oder Geschirr wird sehr heiß. Heißes Zubehör oder Geschirr immer mit Topflappen aus dem Garraum nehmen.
- Alkoholdämpfe können sich im heißen Garraum entzünden. Nie Speisen mit großen Mengen an hochprozentigen alkoholischen Getränken zubereiten. Nur kleine Mengen hochprozentiger Getränke verwenden. Gerätetür vorsichtig öffnen.

### **Verbrühungsgefahr!**

- Die zugänglichen Teile werden im Betrieb heiß. Nie die heißen Teile berühren. Kinder fernhalten.
- Beim Öffnen der Gerätetür kann heißer Dampf entweichen. Gerätetür vorsichtig öffnen. Kinder fernhalten.
- Durch Wasser im heißen Garraum kann heißer Wasserdampf entstehen. Nie Wasser in den heißen Garraum gießen.

### **Verletzungsgefahr!**

Zerkratztes Glas der Gerätetür kann springen. Keinen Glasschaber, scharfe oder scheuernde Reinigungsmittel benutzen.

### **Stromschlaggefahr!**

- Unsachgemäße Reparaturen sind gefährlich. Nur ein von uns geschulter Kundendienst-Techniker darf Reparaturen durchführen. Ist das Gerät defekt, Netzstecker ziehen oder Sicherung im Sicherungskasten ausschalten. Kundendienst rufen.

- An heißen Geräteteilen kann die Kabelisolierung von Elektrogeräten schmelzen. Nie Anschlusskabel von Elektrogeräten mit heißen Geräteteilen in Kontakt bringen.
- Eindringende Feuchtigkeit kann einen Stromschlag verursachen. Keinen Hochdruckreiniger oder Dampfreiniger verwenden.
- Beim Auswechseln der Garraumlampe stehen die Kontakte der Lampenfassung unter Strom. Vor dem Auswechseln den Netzstecker ziehen oder Sicherung im Sicherungskasten ausschalten.
- Ein defektes Gerät kann einen Stromschlag verursachen. Nie ein defektes Gerät einschalten. Netzstecker ziehen oder Sicherung im Sicherungskasten ausschalten. Kundendienst rufen.

## Ursachen für Schäden

### Achtung!

- Zubehör, Folie, Backpapier oder Geschirr auf dem Garraumboden: Kein Zubehör auf den Garraumboden legen. Den Garraumboden nicht mit Folie, egal welcher Art, oder Backpapier auslegen. Kein Geschirr auf den Garraumboden stellen, wenn eine Temperatur über 50 °C eingestellt ist. Es entsteht ein

Wärmestau. Die Back- und Bratzeiten stimmen nicht mehr und das Email wird beschädigt.

- Wasser im heißen Garraum: Nie Wasser in den heißen Garraum gießen. Es entsteht Wasserdampf. Durch den Temperaturwechsel können Emailschäden entstehen.
- Feuchte Lebensmittel: Keine feuchten Lebensmittel längere Zeit im geschlossenen Garraum aufbewahren. Das Email wird beschädigt.
- Obstsaft: Das Backblech bei sehr saftigem Obstkuchen nicht zu üppig belegen. Obstsaft, der vom Backblech tropft hinterlässt Flecken, die nicht mehr entfernt werden können. Wenn möglich, die tiefere Universalpfanne verwenden.
- Auskühlen mit offener Gerätetür: Den Garraum nur geschlossen auskühlen lassen. Auch wenn die Gerätetür nur einen Spalt breit offen ist, können benachbarte Möbelfronten mit der Zeit beschädigt werden.
- Stark verschmutzte Türdichtung: Wenn die Türdichtung stark verschmutzt ist, schließt die Gerätetür bei Betrieb nicht mehr richtig. Die angrenzenden Möbelfronten können beschädigt werden. Türdichtung immer sauber halten.
- Gerätetür als Sitz- oder Ablagefläche: Nicht auf die Gerätetür stellen, setzen oder daran hängen. Kein Geschirr oder Zubehör auf der Gerätetür abstellen.
- Zubehör einschieben: Je nach Gerätetyp kann Zubehör die Türscheibe beim Schließen der Gerätetür zerkratzen. Zubehör immer bis zum Anschlag in den Garraum schieben.
- Gerät transportieren: Gerät nicht am Türgriff tragen oder halten. Der Türgriff hält das Gewicht des Gerätes nicht aus und kann abbrechen.

## Ihr neuer Herd

Hier lernen Sie Ihren neuen Herd kennen. Wir erklären Ihnen das Bedienfeld und die einzelnen Bedienelemente. Sie erhalten Informationen zum Garraum und zum Zubehör.

### Bedienfeld

Hier sehen Sie eine Übersicht über das Bedienfeld. Es erscheinen nie alle Symbole gleichzeitig in der Anzeige. Je nach Gerätetyp sind Abweichungen in den Einzelheiten möglich.



### Schaltergriffe

Die Schaltergriffe sind versenkbar. Zum Ein- und Ausrasten drücken Sie in der Nullstellung auf den Schaltergriff.

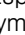
### Tasten

Unter den einzelnen Tasten liegen Sensoren. Sie müssen nicht fest drücken. Berühren Sie nur das jeweilige Symbol.

### Tasten und Anzeige

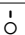


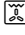



Mit den Tasten stellen Sie verschiedene Zusatzfunktionen ein. In der Anzeige können Sie die eingestellten Werte ablesen.

Taste	Verwendung
»»»»	Schnellaufheizung Backofen besonders schnell aufheizen.
🕒	Zeitfunktionen Wecker 📌, Dauer ⏸, Endezeit ⏹ und Uhrzeit ⌚ auswählen.
🔒	Kindersicherung Bedienfeld sperren und entsperren.
-	Minus Einstellwerte verringern.
+	Plus Einstellwerte erhöhen.

Welche Zeitfunktion in der Anzeige im Vordergrund steht, sehen Sie an den Klammern [ ] um das entsprechende Symbol. Ausnahme: Bei der Uhrzeit leuchtet das Symbol  nur, wenn Sie ändern.

## Funktionswähler

Mit dem Funktionswähler stellen Sie die Heizart ein.


Stellung	Verwendung
 Nullstellung	Der Backofen ist ausgeschaltet.
 3D-Heißluft*	Für Kuchen und Gebäck auf ein bis drei Ebenen. Der Ventilator verteilt die Wärme des Ringheizkörpers in der Rückwand gleichmäßig im Garraum.
 Ober-/Unterhitze	Für Kuchen, Aufläufe und magere Bratenstücke, z. B. Rind oder Wild, auf einer Ebene. Die Hitze kommt gleichmäßig von oben und unten.
 Umluftgrillen	Braten von Fleisch, Geflügel und ganzem Fisch. Der Grillheizkörper und der Ventilator schalten sich abwechselnd ein und aus. Der Ventilator wirbelt die heiße Luft um das Gericht.
 Grill, große Fläche	Grillen von Steaks, Würstchen, Toast und Fischstücken. Die ganze Fläche unter dem Grillheizkörper wird heiß.
 Unterhitze	Einkochen und nachbacken oder nachbräunen. Die Hitze kommt von unten.
 Backofenlampe	Backofenlampe einschalten.

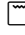
\* Heizart, mit der die Energie-Effizienzklasse nach EN50304 bestimmt wurde.

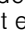
Wenn Sie einstellen, schaltet sich die Backofenlampe im Garraum ein.

## Temperaturwähler

Mit dem Temperaturwähler stellen Sie die Temperatur oder Grillstufe ein.

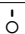
Stellung	Bedeutung
 Nullstellung	Der Backofen heizt nicht.

Stellung	Bedeutung
50-270 Temperaturbereich	Die Temperatur im Garraum in °C.
1, 2, 3 Grillstufen	Die Grillstufen für Grill, große Fläche  . Stufe 1 = schwach Stufe 2 = mittel Stufe 3 = stark

Wenn der Backofen heizt, leuchtet in der Anzeige das Symbol . In den Heizpausen erlischt es.

## Kochstellen-Schalter

Mit den vier Kochstellen-Schaltern stellen Sie die Heizleistung der einzelnen Kochstellen ein.


Stellung	Bedeutung
 Nullstellung	Die Kochstelle ist ausgeschaltet.
1-9 Kochstufen	Die Leistung der Kochstelle. 1 = niedrigste Leistung 9 = höchste Leistung Die Zwischenstufen sind mit einem Strich   gekennzeichnet.

Wenn Sie eine Kochstelle einschalten, leuchtet die Anzeigelampe über dem Kochstellen-Schalter.

## Garraum

Im Garraum befindet sich die Backofenlampe. Ein Kühlgebläse schützt den Backofen vor Überhitzung.

### Backofenlampe

Während des Betriebs leuchtet die Backofenlampe im Garraum. Mit der Stellung  am Funktionswähler können Sie die Lampe ohne Heizung einschalten.

### Kühlgebläse

Das Kühlgebläse schaltet sich bei Bedarf ein und aus. Die warme Luft entweicht über der Tür. Achtung! Die Lüftungsschlitze nicht abdecken. Der Backofen überhitzt sonst.

Damit nach dem Betrieb der Garraum schneller abkühlt, läuft das Kühlgebläse eine bestimmte Zeit lang nach.

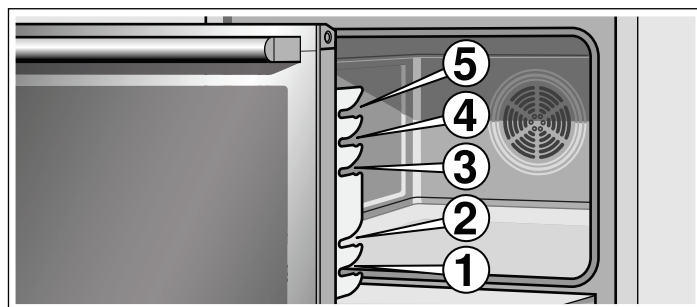
## Ihr Zubehör

Ihr mitgeliefertes Zubehör ist für viele Gerichte geeignet. Achten Sie darauf, dass Sie das Zubehör immer richtig herum in den Garraum schieben.

Damit manche Gerichte noch besser gelingen oder der Umgang mit Ihrem Backofen noch komfortabler wird, gibt es eine Auswahl an Sonderzubehör.

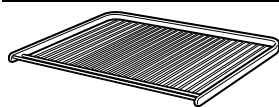
### Zubehör einschieben

Sie können das Zubehör in 5 verschiedenen Höhen mit dem Backwagen in den Garraum schieben.

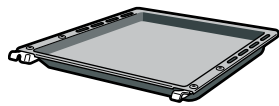


**Hinweis:** Wenn das Zubehör heiß wird, kann es sich verformen. Wenn es wieder abkühlt, verschwindet die Verformung. Das hat keinen Einfluss auf die Funktion.

Zubehör können Sie beim Kundendienst, im Fachhandel oder im Internet nachkaufen. Geben Sie bitte die HEZ-Nummer an.



**Rost**  
Für Geschirr, Kuchenformen, Braten, Grillstücke und Tiefkühlgerichte.



**Universalpfanne**  
Für saftige Kuchen, Gebäck, Tiefkühlgerichte und große Braten. Sie kann auch als Fett-Auffanggefäß verwendet werden, wenn Sie direkt auf dem Rost grillen.

## Sonderzubehör

Sonderzubehör können Sie beim Kundendienst oder im Fachhandel kaufen. Ein umfangreiches Angebot zu Ihrem Backofen finden Sie in unseren Prospekten oder im Internet. Die Verfügbarkeit sowie die Online-Bestellmöglichkeit von Sonderzubehör ist international verschieden. Bitte sehen Sie in den Verkaufsunterlagen nach.

Es passt nicht jedes Sonderzubehör zu jedem Gerät. Bitte geben Sie beim Kauf immer die genaue Bezeichnung (E-Nr.) Ihres Gerätes an.


Sonderzubehör	HEZ Nummer	Verwendung
Rost	HEZ344002	Für Geschirr, Kuchenformen, Braten, Grillstücke und Tiefkühlgerichte.
Email-Backblech	HEZ341002	Für Kuchen und Plätzchen.
Universalpfanne	HEZ342002	Für saftige Kuchen, Gebäck, Tiefkühlgerichte und große Braten. Sie kann auch als Fett-Auffanggefäß verwendet werden, wenn Sie direkt auf dem Rost grillen.
Einlegerost	HEZ324000	Für Braten. Stellen Sie den Rost immer in die Universalpfanne. Abtropfendes Fett und Fleischsaft wird aufgefangen.
Backblech, seitlich ausziehbar	HEZ341672	Für Kuchen und Plätzchen. Backen auf 2 Ebenen: Träger in Höhe 1, Backen auf 3 Ebenen: Träger in Höhe 3 einhängen. Das Backblech kann links und rechts herausgezogen werden. Das Backblech mit der Abschrägung zum Backwagen auf den Träger legen.
Grillblech	HEZ325000	Zum Grillen anstelle des Rostes oder als Spritzschutz, damit der Backofen nicht so stark verschmutzt. Das Grillblech nur in der Universalpfanne verwenden. Grillen auf dem Grillblech: Nur auf den Einschubhöhen 1, 2 und 3 verwenden. Grillblech als Spritzschutz: Universalpfanne mit Grillblech unter dem Rost einschieben.
Pizzablech	HEZ317000	Ideal für Pizza, Tiefkühlprodukte oder große runde Kuchen. Sie können das Pizzablech anstelle der Universalpfanne verwenden. Stellen Sie das Blech auf den Rost und orientieren Sie sich an den Angaben in den Tabellen.
Backstein	HEZ327000	Der Backstein eignet sich hervorragend zur Zubereitung von selbstgemachtem Brot, Brötchen und Pizza, die einen knusprigen Boden erhalten sollen. Der Backstein muss immer auf die empfohlene Temperatur vorgeheizt werden.
Email-Backblech mit Antihaft-Beschichtung	HEZ341012	Kuchen und Plätzchen lösen sich leichter vom Backblech.
Universalpfanne mit Antihaft-Beschichtung	HEZ342012	Saftige Kuchen, Gebäck, Tiefkühlgerichte und große Braten lösen sich leichter von der Universalpfanne.
Profipfanne mit Einlegerost	HEZ343002	Besonders geeignet für die Zubereitung von großen Mengen.
Deckel für die Profipfanne	HEZ333001	Der Deckel macht die Profipfanne zum Profibräter.
Glasbräter	HEZ915001	Der Glasbräter ist geeignet für Schmorgerichte und Aufläufe, die Sie im Backofen zubereiten. Besonders geeignet ist er für die Programm- oder Bratautomatik.
Selbstreinigende Seitenwände		
Geräte mit einer Backofenlampe	HEZ349020	Damit sich der Garraum während des Betriebes von selbst reinigt, können Sie die Seitenwände nachrösten.
Selbstreinigende Decke und Seitenwände		
Geräte mit einer Backofenlampe und klappbarem Grillheizkörper	HEZ329024	Damit sich der Garraum während des Betriebes von selbst reinigt, können Sie Decke und Seitenwände nachrösten.
Geräte mit zwei Backofenlampen und klappbarem Grillheizkörper	HEZ329025	Damit sich der Garraum während des Betriebes von selbst reinigt, können Sie Decke und Seitenwände nachrösten.
Wrasenfilter	HEZ329000	Damit können Sie Ihren Backofen nachrösten. Der Wrasenfilter filtert die Fettpartikel in der Abluft und reduziert die Gerüche. Nur für Geräte mit einer 6, 7 oder 8 als zweite Ziffer der E-Nr. (z. B. HEB36D450)

Sonderzubehör	HEZ Nummer	Verwendung
System-Dampfgarer	HEZ24D400	Für die schonende Zubereitung von Gemüse und Fisch.
<b>Kundendienst-Artikel</b>		e-Shop die passenden Pflege- und Reinigungsmittel oder sonstiges Zubehör nachkaufen. Geben Sie dazu die jeweilige Artikel-Nummer an.
Für Ihre Haushaltsgeräte können Sie beim Kundendienst, im Fachhandel oder über das Internet für einzelne Länder im		
Pflegetücher für Edelstahloberflächen	Artikel-Nr. 311134	Vermindert die Ablagerung von Schmutz. Durch die Imprägnierung mit einem speziellen Öl werden die Oberflächen von Edelstahlgeräten optimal gepflegt.
Backofen-Grillreiniger-Gel	Artikel-Nr. 463582	Zur Reinigung des Garraums. Das Gel ist geruchlos.
Microfasertuch mit Wabenstruktur	Artikel-Nr. 460770	Besonders geeignet für die Reinigung von empfindlichen Oberflächen, wie z. B. Glas, Glaskeramik, Edelstahl oder Aluminium. Das Microfasertuch entfernt in einem Arbeitsgang wässrigen und fetthaltigen Schmutz.
Türsicherung	Artikel-Nr. 612594	Damit Kinder die Backofentür nicht öffnen können. Je nach Gerätetür wird die Sicherung verschieden angeschraubt. Beachten Sie das Beilageblatt, das der Türsicherung beiliegt.


## Vor dem ersten Benutzen

Hier erfahren Sie was Sie tun müssen, bevor Sie mit Ihrem Backofen zum ersten Mal Speisen zubereiten. Lesen Sie vorher das Kapitel *Sicherheitshinweise*.

### Uhrzeit einstellen

Nach dem Anschluss blinkt in der Anzeige das Symbol  und vier Nullen. Stellen Sie die Uhrzeit ein.

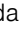
#### 1. Taste drücken.

In der Anzeige erscheint die Uhrzeit 12:00. Die Zeitsymbole leuchten, die Klammern stehen um .

#### 2. Mit Taste **+** oder **-** die Uhrzeit einstellen.

Nach wenigen Sekunden wird die eingestellte Uhrzeit übernommen.

### Backofen aufheizen

Um den Neugeruch zu beseitigen, heizen Sie den leeren, geschlossenen Backofen auf. Ideal dafür ist eine Stunde bei Ober-/Unterhitze  mit 240 °C. Achten Sie darauf, dass keine Verpackungsreste im Garraum sind.

#### 1. Mit dem Funktionswähler Ober-/Unterhitze einstellen.

#### 2. Mit dem Temperaturwähler 240 °C einstellen.

Nach einer Stunde den Backofen ausschalten. Dazu den Funktionswähler auf die Nullstellung drehen.

### Zubehör reinigen

Bevor Sie das Zubehör das erste Mal benutzen, reinigen Sie es gründlich mit heißer Spüllauge und einem weichen Spültuch.

## Kochfeld einstellen

Ihrem Kochfeld liegt eine eigene Gebrauchsanleitung bei. Darin finden Sie Wichtiges zur Sicherheit, eine ausführliche Anleitung

zum Einstellen und viele Informationen zur Pflege und Reinigung.

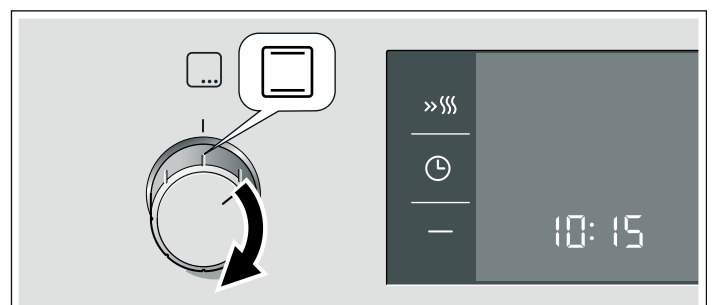
## Backofen einstellen

Sie haben verschiedene Möglichkeiten Ihren Backofen einzustellen. Hier erklären wir Ihnen, wie Sie Ihre gewünschte Heizart und Temperatur oder Grillstufe einstellen. Sie können für Ihr Gericht die Dauer und Endezeit am Backofen einstellen. Sehen Sie dazu bitte im Kapitel *Zeitfunktionen einstellen* nach.

### Heizart und Temperatur

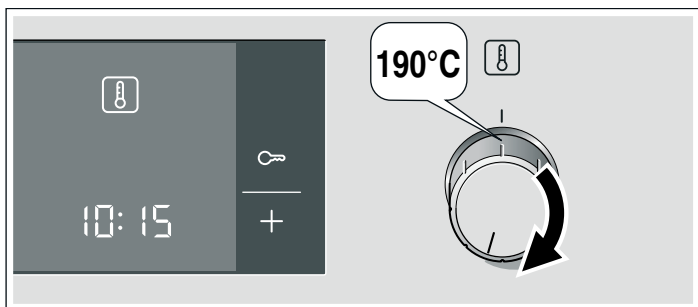
Beispiel im Bild: Ober-/Unterhitze  bei 190 °C.

#### 1. Mit dem Funktionswähler die Heizart einstellen.





- Mit dem Temperaturwähler die Temperatur oder Grillstufe einstellen.



Der Backofen beginnt zu heizen.

### Backofen ausschalten

Funktionswähler auf die Nullstellung drehen.

### Einstellungen ändern

Sie können Heizart und Temperatur oder Grillstufe jederzeit mit dem jeweiligen Wähler ändern.

## Schnellaufheizung

Mit der Schnellaufheizung erreicht Ihr Backofen die eingestellte Temperatur besonders schnell.

Verwenden Sie die Schnellaufheizung bei eingestellten Temperaturen über 100 °C. Geeignet sind die Heizarten:

- 3D-Heißluft
- Ober-/Unterhitze

Damit Sie ein gleichmäßiges Garergebnis erhalten, geben Sie Ihr Gericht erst in den Garraum, wenn die Schnellaufheizung beendet ist.

1. Heizart und Temperatur einstellen.

2. Taste »⋈« drücken.

In der Anzeige leuchtet das Symbol »⋈«. Der Backofen beginnt zu heizen.

### Schnellaufheizung ist beendet

Ein Signal ertönt. Das Symbol »⋈« in der Anzeige erlischt. Geben Sie Ihr Gericht in den Backofen.

### Schnellaufheizung abbrechen

Taste »⋈« drücken. Das Symbol »⋈« in der Anzeige erlischt.

## Zeitfunktionen einstellen

Ihr Backofen hat verschiedene Zeitfunktionen. Mit Taste rufen Sie das Menü auf und wechseln zwischen den einzelnen Funktionen. Solange Sie einstellen können leuchten alle Zeitsymbole. Die Klammern [ ] zeigen Ihnen, bei welcher Zeitfunktion Sie sich befinden. Eine bereits eingestellte Zeitfunktion können Sie direkt mit Taste + oder - ändern, wenn das Zeitsymbol in Klammern steht.

### Wecker

Den Wecker können Sie wie einen Küchenwecker benutzen. Er läuft unabhängig vom Backofen. Der Wecker hat ein eigenes Signal. So hören Sie, ob der Wecker oder eine Dauer abgelaufen ist.

1. Taste einmal drücken.

In der Anzeige leuchten die Zeitsymbole, die Klammern stehen um .

2. Mit Taste + oder - die Weckerzeit einstellen.

Vorschlagswert Taste + = 10 Minuten

Vorschlagswert Taste - = 5 Minuten

Nach wenigen Sekunden wird die eingestellte Zeit übernommen. Der Wecker startet. In der Anzeige leuchtet das Symbol [>] und die Weckerzeit läuft sichtbar ab. Die anderen Zeitsymbole erlöschen.

### Weckerzeit ist abgelaufen

Ein Signal ertönt. In der Anzeige steht 00:00. Mit Taste den Wecker ausschalten.

### Weckerzeit ändern

Mit Taste + oder - die Weckerzeit ändern. Nach wenigen Sekunden wird die Änderung übernommen.

### Weckerzeit löschen

Mit Taste - die Weckerzeit zurückstellen bis auf 00:00. Nach wenigen Sekunden wird die Änderung übernommen. Der Wecker ist ausgeschaltet.

### Zeiteinstellungen abfragen

Wenn mehrere Zeitfunktionen eingestellt sind, leuchten die entsprechenden Symbole in der Anzeige. Das Symbol der Zeitfunktion im Vordergrund steht in Klammern.

Um Wecker , Dauer , Endezeit oder Uhrzeit abzufragen, Taste so oft drücken, bis die Klammern um das jeweilige Symbol stehen. Der Wert dazu erscheint für einige Sekunden in der Anzeige.

### Dauer

Sie können die Gardauer Ihres Gerichts am Backofen einstellen. Wenn die Dauer abgelaufen ist, schaltet der Backofen automatisch aus. So müssen Sie andere Arbeiten nicht unterbrechen, um den Backofen auszuschalten. Die Garzeit wird nicht ungewollt überschritten.

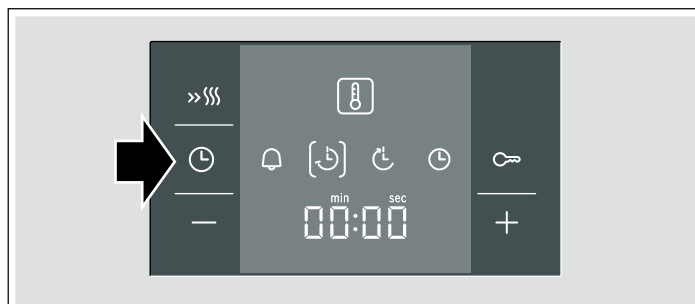
Beispiel im Bild: Dauer 45 Minuten.

1. Mit dem Funktionswähler die Heizart einstellen.

2. Mit dem Temperaturwähler die Temperatur oder Grillstufe einstellen.

3. Taste zweimal drücken.

In der Anzeige steht 00:00. Die Zeitsymbole leuchten, die Klammern stehen um .



4. Mit Taste **+** oder **-** die Dauer einstellen.

Vorschlagswert Taste **+** = 30 Minuten

Vorschlagswert Taste **-** = 10 Minuten



Nach wenigen Sekunden startet der Backofen. In der Anzeige läuft die Dauer sichtbar ab und das Symbol [⌚] leuchtet. Die anderen Zeitsymbole erlöschen.

#### Dauer ist abgelaufen

Ein Signal ertönt. Der Backofen hört auf zu heizen. In der Anzeige steht 00:00. Taste **⌚** drücken. Mit Taste **+** oder **-** können Sie erneut eine Dauer einstellen. Oder Taste **⌚** zweimal drücken und den Funktionswähler auf die Nullstellung drehen. Der Backofen ist ausgeschaltet.

#### Dauer ändern

Mit Taste **+** oder **-** die Dauer ändern. Nach wenigen Sekunden wird die Änderung übernommen. Wenn der Wecker eingestellt ist, drücken Sie vorher Taste **⌚**.

#### Dauer löschen

Mit Taste **-** die Dauer bis auf 00:00 zurückstellen. Nach wenigen Sekunden wird die Änderung übernommen. Die Dauer ist gelöscht. Wenn der Wecker eingestellt ist, drücken Sie vorher Taste **⌚**.

#### Zeiteinstellungen abfragen

Wenn mehrere Zeitfunktionen eingestellt sind, leuchten die entsprechenden Symbole in der Anzeige. Das Symbol der Zeitfunktion im Vordergrund steht in Klammern.

Um Wecker **🔔**, Dauer **⌚**, Endezeit **⌚** oder Uhrzeit **⌚** abzufragen, Taste **⌚** so oft drücken, bis die Klammern um das jeweilige Symbol stehen. Der Wert dazu erscheint für einige Sekunden in der Anzeige.

#### Endezeit

Sie können die Zeit, zu der ihr Gericht fertig sein soll, verschieben. Der Backofen startet automatisch und ist zum gewünschten Zeitpunkt fertig. Sie können z. B. morgens Ihr Gericht in den Garraum geben und so einstellen, dass es mittags fertig ist.

Achten Sie darauf, dass Lebensmittel nicht zu lange im Garraum stehen und verderben.

Beispiel im Bild: Es ist 10:30 Uhr, die Dauer ist 45 Minuten und der Backofen soll um 12:30 Uhr fertig sein.

1. Funktionswähler einstellen.
2. Temperaturwähler einstellen.
3. Taste **⌚** zweimal drücken.
4. Mit Taste **+** oder **-** die Dauer einstellen.

5. Taste **⌚** drücken.

Die Klammern stehen um **⌚**. Es erscheint die Uhrzeit, zu der das Gericht fertig ist.



6. Mit Taste **+** oder **-** die Endezeit auf später verschieben.



Nach wenigen Sekunden übernimmt der Backofen die Einstellungen und schaltet in Warteposition. In der Anzeige steht die Uhrzeit, zu der das Gericht fertig ist, und das Symbol **⌚** steht in Klammern. Symbol **🔔** und **⌚** erlöschen. Wenn der Backofen startet, läuft die Dauer sichtbar ab und das Symbol **⌚** steht in Klammern. Das Symbol **⌚** erlischt.

#### Dauer ist abgelaufen

Ein Signal ertönt. Der Backofen hört auf zu heizen. In der Anzeige steht 00:00. Taste **⌚** drücken. Mit Taste **+** oder **-** können Sie erneut eine Dauer einstellen. Oder Taste **⌚** zweimal drücken und den Funktionswähler auf die Nullstellung drehen. Der Backofen ist ausgeschaltet.

#### Endezeit ändern

Mit Taste **+** oder **-** die Endezeit ändern. Nach wenigen Sekunden wird die Änderung übernommen. Wenn der Wecker eingestellt ist, drücken Sie vorher Taste **⌚** zweimal. Ändern Sie die Endezeit nicht, wenn die Dauer bereits abläuft. Das Garergebnis würde nicht mehr stimmen.

#### Endezeit löschen

Mit Taste **-** die Endezeit auf die aktuelle Uhrzeit zurückstellen. Nach wenigen Sekunden wird die Änderung übernommen. Der Backofen startet. Wenn der Wecker eingestellt ist, drücken Sie vorher Taste **⌚** zweimal.

#### Zeiteinstellungen abfragen

Wenn mehrere Zeitfunktionen eingestellt sind, leuchten die entsprechenden Symbole in der Anzeige. Das Symbol der Zeitfunktion im Vordergrund steht in Klammern.

Um Wecker **🔔**, Dauer **⌚**, Endezeit **⌚** oder Uhrzeit **⌚** abzufragen, Taste **⌚** so oft drücken, bis die Klammern um das jeweilige Symbol stehen. Der Wert dazu erscheint für einige Sekunden in der Anzeige.

#### Uhrzeit

Nach dem Anschluss oder nach einem Stromausfall blinkt in der Anzeige das Symbol **⌚** und vier Nullen. Stellen Sie die Uhrzeit ein.

1. Taste **⌚** drücken.

In der Anzeige erscheint die Uhrzeit 12:00. Die Zeitsymbole leuchten, die Klammern stehen um **⌚**.

2. Mit Taste **+** oder **-** die Uhrzeit einstellen.

Nach wenigen Sekunden wird die eingestellte Uhrzeit übernommen.

### Uhrzeit ändern

Es darf keine andere Zeitfunktion eingestellt sein.

1. Taste **⊖** viermal drücken.

In der Anzeige leuchten die Zeitsymbole, die Klammern stehen um **⊖**.

2. Mit Taste **+** oder **-** die Uhrzeit ändern.

Nach wenigen Sekunden wird die eingestellte Uhrzeit übernommen.

## Kindersicherung

Damit Kinder den Backofen nicht versehentlich einschalten, hat er eine Kindersicherung.

Der Backofen reagiert auf keine Einstellungen. Wecker und Uhrzeit können Sie auch bei eingeschalteter Kindersicherung einstellen.

Wenn Heizart und Temperatur oder Grillstufe eingestellt sind, unterbricht die Kindersicherung die Heizung.

### Kindersicherung einschalten

Es darf keine Dauer oder Endezeit eingestellt sein.

Taste **⌘** ca. vier Sekunden lang drücken.

In der Anzeige erscheint das Symbol **⌘**. Die Kindersicherung ist eingeschaltet.

### Kindersicherung ausschalten

Taste **⌘** ca. vier Sekunden lang drücken.

Das Symbol **⌘** in der Anzeige erlischt. Die Kindersicherung ist ausgeschaltet.

## Grundeinstellungen ändern

Ihr Backofen hat verschiedene Grundeinstellungen. Diese Einstellungen können Sie an Ihre eigenen Gewohnheiten anpassen.

Grundeinstellung	Auswahl 1	Auswahl 2	Auswahl 3
<b>c2</b> Signaldauer nach Ablauf einer Dauer oder Weckerzeit	ca. 10 Sek.	ca. 2 Min.*	ca. 5 Min.
<b>c3</b> Wartezeit, bis eine Einstellung übernommen ist	ca. 2 Sek.	ca. 5 Sek.*	ca. 10 Sek.

\* Werkseinstellung

Es darf keine andere Zeitfunktion eingestellt sein.

1. Taste **⊖** ca. 4 Sekunden lang drücken.

In der Anzeige erscheint die aktuelle Grundeinstellung zur Signaldauer, z. B. c2 2 für die Auswahl 2.

2. Mit Taste **+** oder **-** die Grundeinstellung ändern.

3. Mit Taste **⊖** bestätigen.

In der Anzeige erscheint die nächste Grundeinstellung. Sie können mit Taste **⊖** alle Ebenen durchgehen und mit Taste **+** oder **-** ändern.

4. Zum Schluss Taste **⊖** ca. 4 Sekunden lang drücken.

Alle Grundeinstellungen sind übernommen.

Sie können Ihre Grundeinstellungen jederzeit wieder ändern.

## Pflege und Reinigung

Bei sorgfältiger Pflege und Reinigung bleibt Ihr Backofen lange schön und funktionsfähig. Wie Sie Ihren Backofen richtig pflegen und reinigen erklären wir Ihnen hier.

### Hinweise

- Kleine Farbunterschiede an der Backofenfront ergeben sich durch verschiedene Materialien, wie Glas, Kunststoff oder Metall.
- Schatten an der Türscheibe, die wie Schlieren wirken, sind Lichtreflexe der Backofenlampe.
- Email wird bei sehr hohen Temperaturen eingebrannt. Dadurch können geringe Farbunterschiede entstehen. Das ist normal und hat keinen Einfluss auf die Funktion. Kanten dünner Bleche lassen sich nicht voll emailieren. Sie können deshalb rau sein. Der Korrosionsschutz wird dadurch nicht beeinträchtigt.

## Reinigungsmittel

Damit die unterschiedlichen Oberflächen nicht durch falsche Reinigungsmittel beschädigt werden, beachten Sie die Angaben in der Tabelle. Verwenden Sie

- keine scharfen oder scheuernden Reinigungsmittel,
- keine stark alkoholhaltigen Reinigungsmittel,
- keine harten Scheuerkissen oder Putzschwämme,
- keine Hochdruckreiniger oder Dampfreiniger.

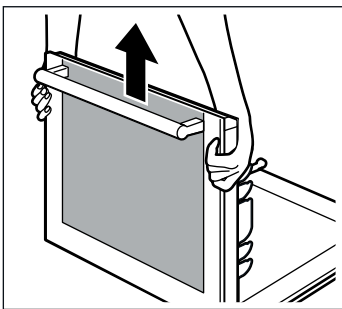
Waschen Sie neue Schwammtücher vor Gebrauch gründlich aus.

Bereich	Reinigungsmittel
Backofenfront	Heiße Spüllauge: Mit einem Spültuch reinigen und einem weichen Tuch nachtrocknen. Keinen Glasreiniger oder Glasschaber verwenden.

Bereich	Reinigungsmittel
Edelstahl	Heiße Spüllauge: Mit einem Spültuch reinigen und einem weichen Tuch nachtrocknen. Kalk-, Fett-, Stärke- und Eiweißflecken sofort entfernen. Unter solchen Flecken kann sich Korrosion bilden.  Beim Kundendienst oder im Fachhandel sind spezielle Edelstahl-Pflegemittel erhältlich, die sich für warme Oberflächen eignen. Das Pflegemittel mit einem weichen Tuch hauchdünn auftragen.
Türscheiben	Glasreiniger: Mit einem weichen Tuch reinigen. Keinen Glasschaber verwenden.
Garraum	Heiße Spüllauge oder Essigwasser: Mit einem Spültuch reinigen.  Bei starker Verschmutzung Scheuerspirale aus Edelstahl oder Backofenreiniger verwenden. Nur bei kaltem Garraum verwenden.
Backwagenboden	Heiße Spüllauge oder Essigwasser: Mit einem Spültuch reinigen.
Glasabdeckung der Backofenlampe	Heiße Spüllauge: Mit einem Spültuch reinigen.
Dichtung	Heiße Spüllauge:
Nicht abnehmen!	Mit einem Spültuch reinigen. Nicht scheuern.
Zubehör	Heiße Spüllauge: Einweichen und mit einem Spültuch oder einer Bürste reinigen.

## Backwagen herausnehmen

Zur leichteren Reinigung des Garraums können Sie den Backwagen aushängen. Backwagen bis Anschlag herausziehen. Links und rechts anfassen, leicht anheben und herausnehmen. Vorsichtig auf einer geraden Fläche abstellen. Auf der Unterseite des Backwagenbodens befinden sich empfindliche Bauteile.

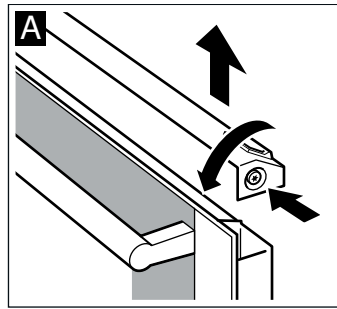


## Türscheiben aus- und einbauen

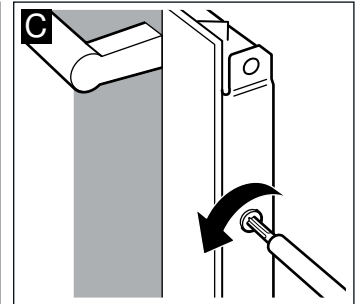
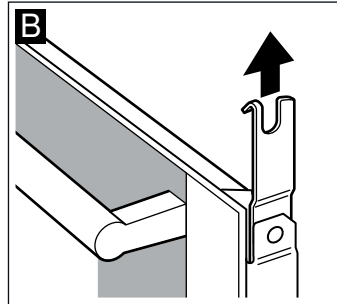
Zur besseren Reinigung können Sie die Glasscheiben an der Backofentür ausbauen.

### Ausbauen

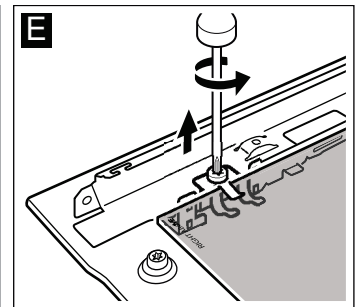
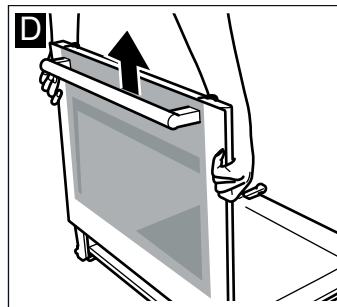
1. Backwagen herausziehen.
2. Abdeckung oben am Backwagen abschrauben. Dazu die Schrauben links und rechts aufdrehen (Bild A).



3. Metallschiene auf der rechten Seite herausziehen (Bild B).
4. Schraube auf der rechten Seite herausschrauben (Bild C).



5. Scheiben links und rechts halten, etwas nach vorne kippen und nach oben herausziehen (Bild D). Mit dem Griff nach unten auf einem Tuch ablegen. Die innere Scheibe mit den Einhängehaken bleibt am Backwagen.
6. Haltefedern rechts und links aufschrauben (Bild E). Scheibe herausnehmen und zum Reinigen die Klammern entfernen.



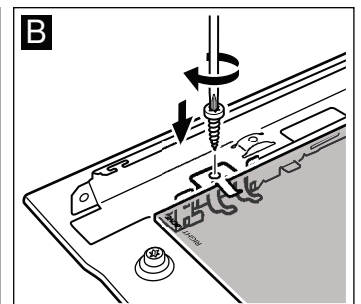
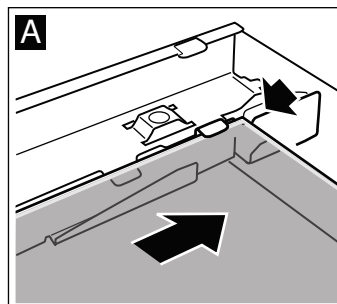
Reinigen Sie die Scheiben mit Glasreiniger und einem weichen Tuch.

Benutzen Sie keine scharfen oder scheuernden Mittel und keinen Glasschaber. Das Glas kann beschädigt werden.

### Einbauen

Achten Sie beim Einbauen darauf, dass auf der Scheibe links unten der Schriftzug "right above" auf dem Kopf steht.

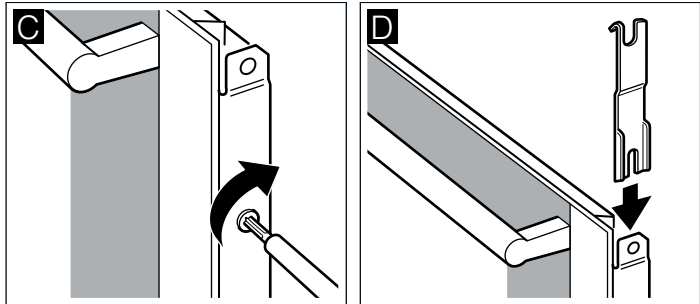
1. Scheibe schräg nach hinten einschieben (Bild A).
2. Haltefedern rechts und links so anbringen, dass die Federn über dem Schraubloch sind. Beide Federn wieder festschrauben (Bild B).



3. Scheibe in die Halterung am Backwagen einführen.

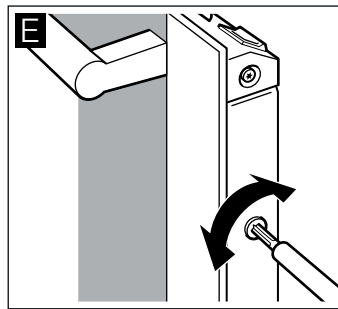
4. Rechte Schraube wieder eindrehen, bis sie bündig ist (Bild C). Nicht festschrauben.

5. Metallschiene mit Haken nach innen wieder einschieben (Bild D).



6. Abdeckung aufsetzen und anschrauben. Lässt sich die Abdeckung nicht anschrauben, prüfen ob die Scheiben richtig in der Halterung sitzen.

7. Damit die Türscheibe links und rechts wieder einen gleichmäßigen Abstand bekommt, mit der Schraube justieren und leicht nach rechts oder links drehen (Bild E).



8. Backwagen schließen.

**Benutzen Sie den Backofen erst wieder, wenn die Scheiben ordnungsgemäß eingebaut sind.**

## Eine Störung, was tun?

Tritt eine Störung auf, so liegt es oft nur an einer Kleinigkeit. Bevor Sie den Kundendienst rufen, sehen Sie in der Tabelle nach. Vielleicht können Sie die Störung selbst beheben.

### Störungstabelle

Wenn ein Gericht nicht optimal gelingt, sehen Sie bitte im Kapitel *Für Sie in unserem Kochstudio getestet* nach. Dort finden Sie viele Tipps und Hinweise zum Kochen.

Störung	Mögliche Ursache	Abhilfe/Hinweise
Der Backofen funktioniert nicht.	Die Sicherung ist defekt.	Sehen Sie im Sicherungskasten nach, ob die Sicherung in Ordnung ist.
	Stromausfall.	Prüfen Sie, ob das Küchenlicht oder andere Küchengeräte funktionieren.
In der Anzeige blinkt $\ominus$ und Nullen.	Stromausfall.	Stellen Sie die Uhrzeit neu ein.
Der Backofen heizt nicht.	Es ist Staub auf den Kontakten.	Drehen Sie die Schaltergriffe mehrmals hin und her.

### Fehlermeldungen

Wenn in der Anzeige eine Fehlermeldung mit  $E$  erscheint, drücken Sie die Taste  $\ominus$ . Die Meldung verschwindet. Eine eingestellte Zeitfunktion wird gelöscht. Wenn die Fehlermeldung nicht wieder verschwindet, rufen Sie den Kundendienst.

Bei der folgenden Fehlermeldung können Sie selbst Abhilfe schaffen.

Fehlermeldung	Mögliche Ursache	Abhilfe/Hinweise
$EO 11$	Eine Taste wurde zu lange gedrückt oder ist verdeckt.	Drücken Sie alle Tasten einzeln. Prüfen Sie, ob sich eine Taste verklemmt hat, verdeckt oder verschmutzt ist.

### **⚠ Stromschlaggefahr!**

Unsachgemäße Reparaturen sind gefährlich. Nur ein von uns geschulter Kundendienst-Techniker darf Reparaturen durchführen.

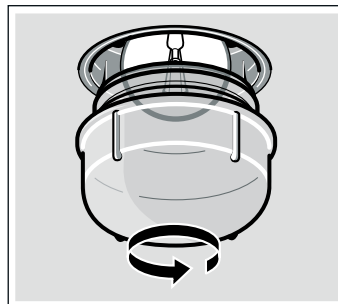
### Backofenlampe an der Decke auswechseln

Wenn die Backofenlampe ausgefallen ist, muss sie ausgewechselt werden. Temperaturbeständige Ersatzlampen, 40 Watt, erhalten Sie beim Kundendienst oder im Fachhandel. Verwenden Sie nur diese Lampen.

#### **⚠ Stromschlaggefahr!**

Sicherung im Sicherungskasten ausschalten.

1. Geschirrtuch in den kalten Backofen legen, um Schäden zu vermeiden.
2. Glasabdeckung durch Linksdrehen herausschrauben.



3. Lampe durch den gleichen Lampentyp ersetzen.
4. Glasabdeckung wieder einschrauben.
5. Geschirrtuch herausnehmen und Sicherung einschalten.

### Glasabdeckung

Eine beschädigte Glasabdeckung muss ausgewechselt werden. Passende Glasabdeckungen erhalten Sie beim Kundendienst. Geben Sie die E-Nummer und die FD-Nummer Ihres Gerätes an.

# Kundendienst

Wenn Ihr Gerät repariert werden muss, ist unser Kundendienst für Sie da. Wir finden immer eine passende Lösung, auch um unnötige Technikerbesuche zu vermeiden.

## E-Nummer und FD-Nummer

Geben Sie beim Anruf bitte die Erzeugnisnummer (E-Nr.) und die Fertigungsnummer (FD-Nr.) an, damit wir Sie qualifiziert betreuen können. Das Typenschild mit den Nummern finden Sie rechts, seitlich am Backwagen. Damit Sie bei Bedarf nicht lange suchen müssen, können Sie hier die Daten Ihres Gerätes und die Telefonnummer des Kundendienstes eintragen.

E-Nr.	FD-Nr.
<b>Kundendienst</b> ☎	

Beachten Sie, dass der Besuch des Servicetechnikers im Falle einer Fehlbedienung auch während der Garantiezeit nicht kostenlos ist.

Die Kontaktdaten aller Länder für den nächstgelegenen Kundendienst finden Sie hier bzw. im beiliegenden Kundendienst-Verzeichnis.

## Reparaturauftrag und Beratung bei Störungen

**A** 0810 550 511

**D** 01801 22 33 55  
(0,039 €/Min. aus dem Festnetz,  
Mobilfunk max. 0,42 €/Min.)

**CH** 0848 840 040

Vertrauen Sie auf die Kompetenz des Herstellers. Sie stellen somit sicher, dass die Reparatur von geschulten Servicetechnikern durchgeführt wird, die mit den Original-Ersatzteilen für Ihr Hausgerät ausgerüstet sind.

# Energie- und Umwelttipps

Hier erhalten Sie Tipps, wie Sie beim Backen und Braten Energie sparen können und wie Sie Ihr Gerät richtig entsorgen.

## Energiesparen

- Heizen Sie den Backofen nur dann vor, wenn es im Rezept oder in den Tabellen der Gebrauchsanleitung angegeben ist.
- Verwenden Sie dunkle, schwarz lackierte oder emaillierte Backformen. Sie nehmen die Hitze besonders gut auf.
- Öffnen Sie die Backofentür während Sie Garen, Backen oder Braten möglichst selten.
- Mehrere Kuchen backen Sie am besten nacheinander. Der Backofen ist noch warm. Dadurch verkürzt sich die Backzeit

für den zweiten Kuchen. Sie können auch 2 Kastenformen nebeneinander einschieben.

- Bei längeren Garzeiten können Sie den Backofen 10 Minuten vor Ende der Garzeit ausschalten und die Restwärme zum Fertigbaren nutzen.

## Umweltgerecht entsorgen

Entsorgen Sie die Verpackung umweltgerecht.



Dieses Gerät entspricht der europäischen Richtlinie 2002/96/EG über Elektro- und Elektronik-Altgeräte (WEEE – waste electrical and electronic equipment). Die Richtlinie gibt den Rahmen für eine EU-weit gültige Rücknahme und Verwertung der Altgeräte vor.

# Für Sie in unserem Kochstudio getestet


Hier finden Sie eine Auswahl an Gerichten und die optimalen Einstellungen dazu. Wir zeigen Ihnen, welche Heizart und Temperatur für Ihr Gericht am besten geeignet ist. Sie erhalten Angaben zum passenden Zubehör und in welcher Höhe es eingeschoben werden soll. Sie bekommen Tipps zum Geschirr und zur Zubereitung.


## Hinweise

- Die Tabellenwerte gelten immer für das Einschieben in den kalten und leeren Garraum.  
Nur vorheizen, wenn es in den Tabellen angegeben ist. Belegen Sie das Zubehör erst nach dem Vorheizen mit Backpapier.
- Die Zeitangaben in den Tabellen sind Richtwerte. Sie sind von Qualität und Beschaffenheit der Lebensmittel abhängig.
- Verwenden Sie das mitgelieferte Zubehör. Zusätzliches Zubehör erhalten Sie als Sonderzubehör im Fachhandel oder beim Kundendienst.  
Nehmen Sie vor dem Benutzen Zubehör und Geschirr das Sie nicht benötigen aus dem Garraum.
- Benutzen Sie immer einen Topflappen, wenn Sie heißes Zubehör oder Geschirr aus dem Garraum nehmen.

## Kuchen und Gebäck

### Backen auf einer Ebene

Mit Ober-/Unterhitze  gelingt das Backen von Kuchen am besten.

Wenn Sie mit 3D-Heißluft  backen, verwenden Sie folgende Einschubhöhen für das Zubehör:

- Kuchen in Formen: Höhe 2
- Kuchen auf dem Blech: Höhe 3

### Backen auf mehreren Ebenen

Verwenden Sie 3D-Heißluft .

Einschubhöhen beim Backen auf 2 Ebenen:

- Universalpfanne: Höhe 3
- Backblech: Höhe 1

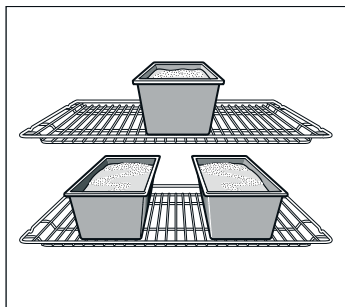
Einschubhöhen beim Backen auf 3 Ebenen:

- Backblech: Höhe 5
- Universalpfanne: Höhe 3
- Backblech: Höhe 1

Gleichzeitig eingeschobene Bleche müssen nicht gleichzeitig fertig werden.

In den Tabellen finden Sie zahlreiche Vorschläge für Ihre Gerichte.

Wenn Sie mit 3 Kastenformen gleichzeitig backen, stellen Sie diese wie im Bild abgebildet auf die Roste.



### Backformen

Am besten geeignet sind dunkle Backformen aus Metall.

Bei hellen Backformen aus dünnwandigem Metall oder bei Glasformen verlängern sich die Backzeiten und der Kuchen bräunt nicht so gleichmäßig.

Wenn Sie Silikonformen verwenden wollen, orientieren Sie sich an den Angaben und Rezepten des Herstellers. Silikonformen sind oft kleiner als normale Formen. Die Teigmengen und Rezeptangaben können abweichen.

### Tabellen

In den Tabellen finden Sie für die verschiedenen Kuchen und Gebäcke die optimale Heizart, Temperatur und Backdauer sind von Menge und Beschaffenheit des Teiges abhängig. Deshalb sind in den Tabellen Bereiche angegeben. Versuchen Sie es zuerst mit dem niedrigeren Wert. Eine niedrigere Temperatur ergibt eine gleichmäßigere Bräunung. Wenn erforderlich, stellen Sie beim nächsten Mal höher ein.

Die Backzeiten verkürzen sich um 5 bis 10 Minuten, wenn Sie vorheizen.

Zusätzliche Informationen finden Sie unter *Tipps zum Backen* im Anschluss an die Tabellen.

Kuchen in Formen	Form	Höhe	Heizart	Temperatur in °C	Dauer in Minuten
Rührkuchen, einfach	Kranz-/Kastenform	2	☉	160-180	50-60
	3 Kastenformen	3+1	☉	140-160	60-80
Rührkuchen, fein	Kranz-/Kastenform	2	☐	150-170	65-75
Tortenboden, Rührteig	Obstbodenform	3	☐	160-180	20-30
Obstkuchen fein, Rührteig	Spring-/Napfform	2	☐	160-180	50-60
Biskuitboden, 2 Eier (vorheizen)	Obstbodenform	2	☐	160-180	20-30
Biskuittorte, 6 Eier (vorheizen)	Springform	2	☐	160-180	40-50
Mürbeteigboden mit Rand	Springform	1	☐	170-190	25-35
Obst- oder Quarktorte, Mürbeteigboden*	Springform	1	☐	170-190	70-90
Schweizer Wähe	Pizzablech	1	☐	220-240	35-45
Gugelhupf	Gugelhupfform	2	☐	150-170	60-70
Pizza, dünner Boden mit wenig Belag (vorheizen)	Pizzablech	1	☐	250-270	10-15
Pikante Kuchen*	Springform	1	☐	180-200	45-55

\* Kuchen ca. 20 Minuten im ausgeschalteten, geschlossenen Backofen auskühlen lassen.

Kuchen auf dem Blech	Zubehör	Höhe	Heizart	Temperatur in °C	Dauer in Minuten
Rührteig mit trockenem Belag	Universalpfanne	2	☐	170-190	20-30
	Universalpfanne + Backblech	3+1	☉	150-170	35-45
Rührteig mit saftigem Belag, Obst	Universalpfanne	2	☐	180-200	25-35
	Universalpfanne + Backblech	3+1	☉	140-160	40-50
Hefeteig mit trockenem Belag	Universalpfanne	3	☐	170-190	25-35
	Universalpfanne + Backblech	3+1	☉	150-170	35-45
Hefeteig mit saftigem Belag, Obst	Universalpfanne	3	☐	160-180	40-50
	Universalpfanne + Backblech	3+1	☉	150-170	50-60
Mürbeteig mit trockenem Belag	Universalpfanne	2	☐	170-190	20-30
Mürbeteig mit saftigem Belag, Obst	Universalpfanne	2	☐	170-190	60-70
Schweizer Wähe	Universalpfanne	1	☐	210-230	40-50
Biskuitrolle (vorheizen)	Universalpfanne	2	☐	170-190	15-20
Hefezopf mit 500 g Mehl	Universalpfanne	2	☐	170-190	25-35
Stollen mit 500 g Mehl	Universalpfanne	3	☐	160-180	60-70

Kuchen auf dem Blech	Zubehör	Höhe	Heizart	Temperatur in °C	Dauer in Minuten
Stollen mit 1 kg Mehl	Universalpfanne	3	☐	140-160	90-100
Strudel, süß	Universalpfanne	2	☐	190-210	55-65
Pizza	Universalpfanne	2	☐	210-230	25-35
	Universalpfanne + Backblech	3+1	☑	180-200	40-50
Flammkuchen (vorheizen)	Universalpfanne	2	☐	250-270	10-15
Börek	Universalpfanne	2	☐	180-200	40-50

Kleingebäck	Zubehör	Höhe	Heizart	Temperatur in °C	Dauer in Minuten
Plätzchen	Universalpfanne	3	☑	140-160	15-25
	Universalpfanne + Backblech	3+1	☑	130-150	25-35
	2 Backbleche + Universalpfanne	5+3+1	☑	130-150	30-40
Spritzgebäck (vorheizen)	Universalpfanne	3	☐	140-150	30-40
	Universalpfanne	3	☑	140-150	30-40
	Universalpfanne + Backblech	3+1	☑	140-150	30-45
	2 Backbleche + Universalpfanne	5+3+1	☑	130-140	40-55
Makronen	Universalpfanne	2	☐	100-120	30-40
	Universalpfanne + Backblech	3+1	☑	100-120	35-45
	2 Backbleche + Universalpfanne	5+3+1	☑	100-120	40-50
Baiser	Universalpfanne	3	☑	80-100	100-150
Muffins	Rost mit Muffinblech	2	☐	170-190	20-25
	2 Roste mit Muffinblechen	3+1	☑	160-180	25-35
Brandteiggebäck	Universalpfanne	2	☐	210-230	30-40
Blätterteiggebäck	Universalpfanne	3	☑	180-200	20-30
	Universalpfanne + Backblech	3+1	☑	180-200	25-35
	2 Backbleche + Universalpfanne	5+3+1	☑	170-190	35-45
Hefeteiggebäck	Universalpfanne	2	☐	180-200	20-30
	Universalpfanne + Backblech	3+1	☑	160-180	25-35

### Brot und Brötchen

Beim Brotbacken den Backofen vorheizen, wenn nichts anderes angegeben ist.


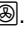
Nie Wasser in den heißen Backofen gießen.

Brot und Brötchen	Zubehör	Höhe	Heizart	Temperatur in °C	Dauer in Minuten
Hefebrot mit 1,2 kg Mehl	Universalpfanne	2	☐	270	5
				200	30-40
Sauerteigbrot mit 1,2 kg Mehl	Universalpfanne	2	☐	270	8
				200	35-45
Fladenbrot	Universalpfanne	2	☐	270	10-15
Brötchen (nicht vorheizen)	Universalpfanne	3	☐	200-220	20-30
Brötchen aus Hefeteig, süß	Universalpfanne	3	☐	180-200	15-20
	Universalpfanne + Backblech	3+1	☑	160-180	20-30

### Tipps zum Backen

Sie wollen nach Ihrem eigenen Rezept backen.	Orientieren Sie sich an ähnlichem Gebäck in den Backtabellen.
So stellen Sie fest, ob der Rührkuchen durchgebacken ist.	Stechen Sie etwa 10 Minuten vor Ende, der im Rezept angegebenen Backzeit, mit einem Holzstäbchen an der höchsten Stelle in den Kuchen. Wenn kein Teig mehr am Holz klebt, ist der Kuchen fertig.
Der Kuchen fällt zusammen.	Verwenden Sie beim nächsten Mal weniger Flüssigkeit oder stellen Sie die Backofentemperatur um 10 Grad niedriger ein. Beachten Sie die angegebenen Rührzeiten im Rezept.



Der Kuchen ist in der Mitte hoch aufgegangen und am Rand niedriger.	Fetten Sie den Rand der Springform nicht ein. Nach dem Backen lösen Sie den Kuchen vorsichtig mit einem Messer.
Der Kuchen wird oben zu dunkel.	Schieben Sie ihn tiefer ein, wählen Sie eine niedrigere Temperatur und backen Sie den Kuchen etwas länger.
Der Kuchen ist zu trocken.	Stechen Sie mit dem Zahnstocher kleine Löcher in den fertigen Kuchen. Dann träufeln Sie Obstsaft oder Alkoholisches darüber. Wählen Sie beim nächsten Mal die Temperatur um 10 Grad höher und verkürzen Sie die Backzeit.
Das Brot oder der Kuchen (z. B. Käsekuchen) sieht gut aus, ist aber innen klitschig (spintig, mit Wasserstreifen durchzogen).	Verwenden Sie beim nächsten Mal etwas weniger Flüssigkeit und backen Sie mit niedrigerer Temperatur etwas länger. Bei Kuchen mit saftigem Belag, backen Sie erst den Boden vor. Bestreuen Sie ihn mit Mandeln oder Semmelbrösel und geben dann den Belag darauf. Beachten Sie Rezepte und Backzeiten.
Das Gebäck ist ungleichmäßig gebräunt.	Wählen Sie die Temperatur etwas niedriger, dann wird das Gebäck gleichmäßiger. Backen Sie empfindliches Gebäck mit Ober-/Unterhitze  auf einer Ebene. Auch überstehendes Backpapier kann die Luftzirkulation beeinflussen. Schneiden Sie Backpapier immer passend zum Blech zu.
Der Obstkuchen ist unten zu hell.	Schieben Sie den Kuchen beim nächsten Mal eine Ebene tiefer ein.
Der Obstsaft läuft über.	Verwenden Sie beim nächsten Mal, wenn vorhanden, die tiefere Universalpfanne.
Kleingebäck aus Hefeteig klebt beim Backen aneinander.	Um jedes Gebäckstück sollte ein Abstand von ca. 2 cm sein. So ist genügend Platz, dass die Gebäckstücke schön aufgehen und rundherum bräunen können.
Sie haben auf mehreren Ebenen gebacken. Auf dem oberen Blech ist das Gebäck dunkler als auf den unteren.	Verwenden Sie zum Backen auf mehreren Ebenen immer 3D-Heißluft  . Gleichzeitig eingeschobene Bleche müssen nicht gleichzeitig fertig werden.
Beim Backen von saftigen Kuchen tritt Kondenswasser auf.	Beim Backen kann Wasserdampf entstehen. Er entweicht über der Tür. Der Wasserdampf kann sich am Bedienfeld oder an benachbarten Möbelfronten niederschlagen und als Kondenswasser abtropfen. Dies ist physikalisch bedingt.

## Fleisch, Geflügel, Fisch

### Geschirr

Sie können jedes hitzebeständige Geschirr verwenden. Für große Braten eignet sich auch die Universalpfanne.

Am besten geeignet ist Geschirr aus Glas. Achten Sie darauf, dass der Deckel für den Bräter passt und gut schließt.

Wenn Sie emaillierte Bräter verwenden, geben Sie etwas mehr Flüssigkeit zu.

Bei Brättern aus Edelstahl ist die Bräunung nicht so stark und das Fleisch kann etwas weniger gar sein. Verlängern Sie die Garzeiten.

Angaben in den Tabellen:  
Geschirr ohne Deckel = offen  
Geschirr mit Deckel = geschlossen

Stellen Sie das Geschirr immer in die Mitte des Rostes.

Heißes Glasgeschirr auf einem trockenen Untersetzer abstellen. Wenn die Unterlage nass oder kalt ist, kann das Glas springen.

### Braten

Geben Sie zu magerem Fleisch etwas Flüssigkeit hinzu. Der Boden des Geschirrs sollte ca. ½ cm hoch bedeckt sein.

Zu Schmorbraten geben Sie reichlich Flüssigkeit hinzu. Der Boden des Geschirrs sollte 1 - 2 cm hoch bedeckt sein.

Die Menge der Flüssigkeit ist abhängig von Fleischart und Material des Geschirrs. Wenn Sie Fleisch im emaillierten Bräter zubereiten, ist etwas mehr Flüssigkeit nötig, als im Glasgeschirr.

Bräter aus Edelstahl sind nur bedingt geeignet. Das Fleisch gart langsamer und bräunt weniger. Verwenden Sie eine höhere Temperatur und/oder eine längere Garzeit.

### Grillen

Heizen Sie beim Grillen ca. 3 Minuten vor, bevor Sie das Grillgut in den Garraum geben.

Grillen Sie immer im geschlossenen Backofen.

Nehmen Sie möglichst gleich dicke Grillstücke. So bräunen sie gleichmäßig und bleiben schön saftig.

Wenden Sie Grillstücke nach ⅔ der Garzeit.

Salzen Sie Steaks erst nach dem Grillen.

Legen Sie die Grillstücke direkt auf den Rost. Ein einzelnes Grillstück wird am besten, wenn Sie es in den mittleren Bereich des Rostes legen.

Schieben Sie zusätzlich die Universalpfanne in Höhe 1 ein. Der Fleischsaft wird aufgefangen und der Backofen bleibt sauberer.

Das Backblech oder die Universalpfanne beim Grillen nicht in Höhe 4 oder 5 einschieben. Durch die starke Hitze verzieht es sich und kann beim Herausnehmen den Garraum beschädigen.

Der Grillheizkörper schaltet sich immer wieder ein und aus. Das ist normal. Wie oft das geschieht, richtet sich nach der eingestellten Grillstufe.




### Fleisch

Wenden Sie Fleischstücke nach der Hälfte der Zeit.

Wenn der Braten fertig ist, sollte er noch 10 Minuten im abgeschalteten, geschlossenen Backofen ruhen. So kann sich der Fleischsaft besser verteilen.

Wickeln Sie Roastbeef nach dem Garen in Alufolie und lassen Sie es 10 Minuten im Backofen ruhen.

Schneiden Sie bei Schweinebraten mit Schwarte die Schwarte kreuzweise ein und legen Sie den Braten zuerst mit der Schwarte nach unten ins Geschirr.

Fleisch	Gewicht	Zubehör und Geschirr	Höhe	Heizart	Temperatur in °C, Grillstufe	Dauer in Minuten
<b>Rindfleisch</b>	Rinderschmorbraten	geschlossen	2		210-230	100
			2		200-220	120
			2		190-210	140

Fleisch	Gewicht	Zubehör und Geschirr	Höhe	Heizart	Temperatur in °C, Grillstufe	Dauer in Minuten
Rinderfilet, medium	1,0 kg	offen	2		210-230	60
	1,5 kg		2		200-220	80
Roastbeef, medium	1,0 kg	offen	1		220-240	60
Steaks, 3 cm dick, medium		Rost + Universalpfanne	5+1		3	15
<b>Kalbfleisch</b>						
Kalbsbraten	1,0 kg	offen	2		190-210	110
	1,5 kg		2		180-200	130
	2,0 kg		2		170-190	150
Kalbshaxe	1,5 kg	offen	2		210-230	140
<b>Schweinefleisch</b>						
Braten ohne Schwarte (z. B. Nacken)	1,0 kg	offen	1		190-210	120
	1,5 kg		1		180-200	150
	2,0 kg		1		170-190	170
Braten mit Schwarte (z. B. Schulter)	1,0 kg	offen	1		190-210	130
	1,5 kg		1		180-200	160
	2,0 kg		1		170-190	190
Schweinefilet	500 g	Rost + Universalpfanne	3+1		220-230	30
Schweinebraten, mager	1,0 kg	offen	2		200-220	120
	1,5 kg		2		190-210	140
	2,0 kg		2		180-200	160
Kasseler mit Knochen	1,0 kg	geschlossen	2		200-220	70
Steaks, 2 cm dick		Rost + Universalpfanne	5+1		3	20
Schweinemedallions, 3 cm dick		Rost + Universalpfanne	5+1		3	10
<b>Lammfleisch</b>						
Lammrücken mit Knochen	1,5 kg	offen	2		190	60
Lammkeule ohne Knochen, medium	1,5 kg	offen	1		150-170	120
<b>Wildfleisch</b>						
Rehrücken mit Knochen	1,5 kg	offen	2		200-220	50
Rehkeule ohne Knochen	1,5 kg	geschlossen	2		210-230	100
Wildschweinbraten	1,5 kg	geschlossen	2		180-200	140
Hirschbraten	1,5 kg	geschlossen	2		180-200	130
Kaninchen	2,0 kg	geschlossen	2		220-240	60
<b>Hackfleisch</b>						
Hackbraten	aus 500 g Fleisch	offen	1		180-200	80
<b>Würstchen</b>						
Würstchen		Rost + Universalpfanne	4+1		3	15

### Geflügel

Die Gewichtsangaben in der Tabelle beziehen sich auf ungefülltes, bratfertiges Geflügel.

Legen Sie ganzes Geflügel zuerst mit der Brustseite nach unten auf den Rost. Nach  $\frac{2}{3}$  der angegebenen Zeit wenden.

Bratenstücke, wie Putenrollbraten oder Putenbrust, nach der Hälfte der angegebenen Zeit wenden. Geflügelteile nach  $\frac{2}{3}$  der Zeit wenden.

Stechen Sie bei Ente oder Gans die Haut unter den Flügeln ein. So kann das Fett ablaufen.

Geflügel wird besonders knusprig braun, wenn Sie es gegen Ende der Bratzeit mit Butter, Salzwasser oder Orangensaft bestreichen.

Geflügel	Gewicht	Zubehör und Geschirr	Höhe	Heizart	Temperatur in °C, Grillstufe	Dauer in Minuten
Hähnchen, ganz	1,2 kg	Rost	2		200-220	60-70
Poularde, ganz	1,6 kg	Rost	2		190-210	80-90
Hähnchen, halbiert	je 500 g	Rost	2		220-240	40-50
Hähnchenteile	je 150 g	Rost	3		210-230	30-40
Hähnchenteile	je 300 g	Rost	3		220-240	35-45
Hähnchenbrust	je 200 g	Rost	2		3	30-40
Ente, ganz	2,0 kg	Rost	1		240-250	90-100
Entenbrust	je 300 g	Rost	3		240-260	30-40
Gans, ganz	3,5-4,0 kg	Rost	2		170-190	120-140
Gänsekeulen	je 400 g	Rost	3		220-240	50-60
Babypute, ganz	3,0 kg	Rost	2		180-200	80-100
Putenrollbraten	1,5 kg	offen	1		190-210	110-130
Putenbrust	1,0 kg	geschlossen	2		180-200	80-90
Putenoberkeule	1,0 kg	Rost	2		180-200	90-100

### Fisch

Wenden Sie Fischstücke nach  $\frac{2}{3}$  der Zeit.

Ganzer Fisch muss nicht gewendet werden. Geben Sie den ganzen Fisch in Schwimmstellung, mit Rückenflosse nach oben, in den Backofen. Eine angeschnittene Kartoffel oder ein

kleines ofenfestes Gefäß im Bauch des Fisches macht ihn stabiler.

Beim Fischfilet geben Sie einige Esslöffel Flüssigkeit zum Dünsten hinzu.

Fisch	Gewicht	Zubehör und Geschirr	Höhe	Heizart	Temperatur in °C, Grillstufe	Dauer in Minuten
Fisch, ganz	je ca. 300 g	Rost	2		2	20-25
	1,0 kg	Rost	2		210-230	45-55
	1,5 kg	Rost	2		180-200	60-70
	2,0 kg	geschlossen	2		180-200	70-80
Fischkotelett, 3 cm dick		Rost	3		2	20-25
Fischfilet		geschlossen	2		210-230	20-30

### Tipps zum Braten und Grillen

Für das Gewicht des Bratens stehen keine Angaben in der Tabelle.	Wählen Sie die Angaben entsprechend dem nächstniedrigeren Gewicht und verlängern Sie die Zeit.
Sie möchten prüfen, ob der Braten fertig ist.	Benutzen Sie ein Fleischthermometer (im Fachhandel erhältlich) oder machen Sie die "Löffelprobe". Drücken Sie mit einem Löffel auf den Braten. Fühlt er sich fest an, ist er fertig. Wenn er nachgibt, braucht er noch etwas Zeit.
Der Braten ist zu dunkel und die Kruste stellenweise verbrannt.	Überprüfen Sie die Einschubhöhe und die Temperatur.
Der Braten sieht gut aus, aber die Soße ist angebrannt.	Wählen Sie beim nächsten Mal ein kleineres Bratgeschirr oder geben Sie mehr Flüssigkeit zu.
Der Braten sieht gut aus, aber die Soße ist zu hell und wässrig.	Wählen Sie beim nächsten Mal ein größeres Bratgeschirr und verwenden Sie weniger Flüssigkeit.
Beim Aufgießen des Bratens entsteht Wasserdampf.	Das ist physikalisch bedingt und normal. Ein großer Teil des Wasserdampfes tritt durch den Dampfaustritt aus. Er kann sich an der kühleren Schalterfront oder an benachbarten Möbelfronten niederschlagen und als Kondenswasser abtropfen.

## Aufläufe, Gratin, Toast

Stellen Sie Geschirr immer auf den Rost.

Wenn Sie ohne Geschirr direkt auf dem Rost grillen, schieben Sie zusätzlich die Universalpfanne in Höhe 1 ein. Der Backofen bleibt sauberer.

Der Garzustand eines Auflaufs ist abhängig von der Größe des Geschirrs und von der Höhe des Auflaufs. Die Tabellenangaben sind nur Richtwerte.

Gericht	Zubehör und Geschirr	Höhe	Heizart	Temperatur in °C, Grillstufe	Dauer in Minuten
<b>Aufläufe</b>					
Auflauf, süß	Auflaufform	2		180-200	50-60
Soufflé	Auflaufform	2		170-190	35-45
	Portionsförmchen	2		190-210	25-30
Nudelauflauf	Auflaufform	2		200-220	40-50
Lasagne	Auflaufform	2		180-200	40-50
<b>Gratin</b>					
Kartoffelgratin, rohe Zutaten, max. 4 cm hoch	1 Auflaufform	2		160-180	60-80
	2 Auflaufformen	1+3		150-170	60-80
<b>Toast</b>					
4 Stück, überbacken	Rost	3		160-170	10-15
12 Stück, überbacken	Rost	3		160-170	15-20

## Fertigprodukte

Beachten Sie die Herstellerangaben auf der Verpackung.

Wenn Sie das Zubehör mit Backpapier belegen, achten Sie darauf, dass das Backpapier für diese Temperaturen geeignet ist. Passen Sie die Größe des Papiers an das Gericht an.

Das Garergebnis ist sehr stark abhängig vom Lebensmittel. Vorbräunungen und Ungleichmäßigkeiten können schon bei der rohen Ware vorhanden sein.

Gericht	Zubehör	Höhe	Heizart	Temperatur in °C	Dauer in Minuten
<b>Pizza, tiefgekühlt</b>					
Pizza mit dünnem Boden	Universalpfanne	2		190-210	15-25
	Universalpfanne + Rost	3+1		180-200	20-30
Pizza mit dickem Boden	Universalpfanne	2		180-200	20-30
	Universalpfanne + Rost	3+1		170-190	25-35
Pizza-Baguette	Universalpfanne	3		180-200	20-30
Minipizza	Universalpfanne	3		190-210	10-20
<b>Pizza, gekühlt</b>					
Pizza (vorheizen)	Universalpfanne	3		190-210	10-15
<b>Kartoffelprodukte, tiefgekühlt</b>					
Pommes frites	Universalpfanne	3		190-210	20-30
	Universalpfanne + Backblech	3+1		180-200	30-40
Kroketten	Universalpfanne	3		200-220	20-25
Rösti, gefüllte Kartoffeltaschen	Universalpfanne	3		210-230	15-25
<b>Backwaren, tiefgekühlt</b>					
Brötchen, Baguette	Universalpfanne	3		170-190	10-20
Brezeln (Teiglinge)	Universalpfanne	3		210-230	15-25
<b>Backwaren, vorgebacken</b>					
Aufbackbrötchen, Aufbackbaguette	Universalpfanne	3		190-210	10-20
	Universalpfanne + Rost	3+1		160-180	20-25
<b>Bratlinge, tiefgekühlt</b>					
Fischstäbchen	Universalpfanne	2		220-240	10-20

Gericht	Zubehör	Höhe	Heizart	Temperatur in °C	Dauer in Minuten
Hähnchen-Sticks, Hähnchen-Nuggets	Universalpfanne	3		200-220	15-25
<b>Strudel, tiefgekühlt</b>					
Strudel	Universalpfanne	3		200-220	35-40

## Besondere Gerichte

Bei niedrigen Temperaturen gelingt Ihnen mit 3D-Heißluft cremiger Joghurt ebenso gut, wie lockerer Hefeteig.

Entfernen Sie zuerst Zubehör, Einhängegitter oder Teleskopauszüge aus dem Garraum.

### Joghurt zubereiten

- 1 Liter Milch (3,5 % Fett) aufkochen und auf 40 °C abkühlen.
- 150 g Joghurt (Kühlschrank-Temperatur) einrühren.
- In Tassen oder kleine Twist-Off Gläser umfüllen und mit Frischhaltefolie abdecken.

4. Den Garraum wie angegeben vorheizen.

5. Die Tassen oder Gläser auf den Garraumboden stellen und wie angegeben zubereiten.

### Hefeteig gehen lassen

1. Den Hefeteig wie gewohnt zubereiten, in ein hitzebeständiges Geschirr aus Keramik geben und abdecken.
2. Den Garraum wie angegeben vorheizen.
3. Den Backofen ausschalten und den Teig zum Gehen lassen in den Garraum stellen.

Gericht	Geschirr		Heizart	Temperatur	Dauer
Joghurt	Tassen oder Twist-Off Gläser	auf den Garraumboden stellen		50 °C vorheizen 50 °C	5 Min. 8 Std.
Hefeteig gehen lassen	Hitzebeständiges Geschirr	auf den Garraumboden stellen		50 °C vorheizen Gerät ausschalten und Hefeteig in den Garraum geben	5-10 Min. 20-30 Min.

## Auftauen

Die Auftauzeiten richten sich nach Art und Menge der Lebensmittel.

Beachten Sie die Herstellerangaben auf der Verpackung.

Gefrorene Lebensmittel aus der Verpackung nehmen und in einem geeigneten Geschirr auf den Rost stellen.

Legen Sie Geflügel mit der Brustseite nach unten auf einen Teller.

Gefriergut	Zubehör	Höhe	Heizart	Temperatur
z. B. Sahnetorten, Buttercreme-Torten, Torten mit Schokoladen- oder Zuckerglasur, Früchte, Hähnchen, Wurst und Fleisch, Brot und Brötchen, Kuchen und anderes Gebäck	Rost	1		der Temperaturwähler bleibt ausgeschaltet

## Dörren

Mit 3D-Heißluft können Sie hervorragend dörren.

Verwenden Sie nur einwandfreies Obst und Gemüse und waschen Sie es gründlich.

Lassen Sie es gut abtropfen und trocknen Sie es ab.

Legen Sie die Universalpfanne und den Rost mit Back- oder Pergamentpapier aus.

Wenden Sie sehr saftiges Obst oder Gemüse mehrmals.

Das Gedörrte sofort nach dem Trocknen vom Papier lösen.

Obst und Kräuter	Zubehör	Höhe	Heizart	Temperatur	Dauer
600 g Apfelinge	Universalpfanne + Rost	3+1		80 °C	ca. 5 Std.
800 g Birnenspalten	Universalpfanne + Rost	3+1		80 °C	ca. 8 Std.
1,5 kg Zwetschgen oder Pflaumen	Universalpfanne + Rost	3+1		80 °C	ca. 8-10 Std.
200 g Küchenkräuter, geputzt	Universalpfanne + Rost	3+1		80 °C	ca. 1½ Std.

## Einkochen

Zum Einkochen müssen die Gläser und Gummiringe sauber und in Ordnung sein. Benutzen Sie möglichst gleich große Gläser. Die Angaben in den Tabellen beziehen sich auf Einliter-Rundgläser.

### Achtung!

Verwenden Sie keine größeren oder höheren Gläser. Die Deckel könnten platzen.

Verwenden Sie nur einwandfreies Obst und Gemüse. Waschen Sie es gründlich.

Die angegebenen Zeiten in den Tabellen sind Richtwerte. Sie können durch Raumtemperatur, Anzahl der Gläser, Menge und Wärme des Glasinhalts beeinflusst werden. Bevor Sie um- bzw. ausschalten, prüfen sie, ob es in den Gläsern richtig perlt.

### Vorbereiten

1. Die Gläser füllen, nicht zu voll machen.
2. Die Glasränder abwischen, sie müssen sauber sein.
3. Auf jedes Glas einen nassen Gummiring und einen Deckel legen.
4. Die Gläser mit Klammern verschließen. Stellen Sie nicht mehr als sechs Gläser in den Garraum.

## Einstellen

1. Universalpfanne in Höhe 2 einschieben. Die Gläser so stellen, dass sie sich nicht berühren.
2. ½ Liter heißes Wasser (ca. 80 °C) in die Universalpfanne gießen.
3. Backofentür schließen.
4. Unterhitze  einstellen.
5. Temperatur auf 170 bis 180 °C stellen.

## Einkochen

### Obst

Nach ca. 40 bis 50 Minuten steigen in kurzen Abständen Bläschen auf. Schalten Sie den Backofen aus.

Nach 25 bis 35 Minuten Nachwärme nehmen Sie die Gläser aus dem Garraum. Bei längerem Abkühlen im Garraum könnten sich Keime bilden und die Säuerung des eingekochten Obstes wird begünstigt.

### Obst in Einliter-Gläsern

Äpfel, Johannisbeeren, Erdbeeren  
Kirschen, Aprikosen, Pfirsiche, Stachelbeeren  
Apfelmus, Birnen, Pflaumen

### vom Perlen an

ausschalten  
ausschalten  
ausschalten

### Nachwärme

ca. 25 Minuten  
ca. 30 Minuten  
ca. 35 Minuten

### Gemüse

Sobald in den Gläsern Bläschen aufsteigen, die Temperatur auf 120 bis 140 °C zurückstellen. Je nach Gemüseart ca. 35 bis

70 Minuten lang. Schalten Sie nach dieser Zeit den Backofen aus und nutzen Sie die Nachwärme.

### Gemüse mit kaltem Sud in Einliter-Gläsern

Gurken  
Rote Bete  
Rosenkohl  
Bohnen, Kohlrabi, Rotkohl  
Erbsen

### vom Perlen an

-  
ca. 35 Minuten  
ca. 45 Minuten  
ca. 60 Minuten  
ca. 70 Minuten

### Nachwärme

ca. 35 Minuten  
ca. 30 Minuten  
ca. 30 Minuten  
ca. 30 Minuten

### Gläser herausnehmen

Nehmen Sie die Gläser nach dem Einkochen aus dem Garraum.

### Achtung!

Stellen Sie die heißen Gläser nicht auf einer kalten oder nassen Unterlage ab. Sie könnten springen.

## Acrylamid in Lebensmitteln

Acrylamid entsteht vor allem bei hochoverhitzt zubereiteten Getreide- und Kartoffelprodukten wie z. B. Kartoffelchips, Pom-

mes frites, Toast, Brötchen, Brot oder feinen Backwaren (Kekse, Lebkuchen, Spekulatius).

### Tipps zur acrylamidarmen Zubereitung von Speisen

#### Allgemein

- Garzeiten möglichst kurz halten.
- Speisen goldgelb, nicht zu dunkel bräunen.
- Großes, dickes Gargut enthält weniger Acrylamid.

#### Backen

Mit Ober-/Unterhitze max. 200 °C.  
Mit 3D-Heißluft oder Heißluft max. 180 °C.

#### Plätzchen

Mit Ober-/Unterhitze max. 190 °C.  
Mit 3D-Heißluft oder Heißluft max. 170 °C.  
Ei oder Eigelb verringert die Bildung von Acrylamid.

#### Backofen Pommes frites

Gleichmäßig und einlagig auf dem Blech verteilen. Mindestens 400 g pro Blech backen, damit die Pommes nicht austrocknen

# Prüfgerichte

Diese Tabellen wurden für Prüfinstitute erstellt, um das Prüfen und Testen der verschiedenen Geräte zu erleichtern.

Nach EN 50304/EN 60350 (2009) bzw. IEC 60350.

## Backen

Backen auf 2 Ebenen:

Universalpfanne immer über dem Backblech einschieben.

Backen auf 3 Ebenen:

Universalpfanne in der Mitte einschieben.

Spritzgebäck:

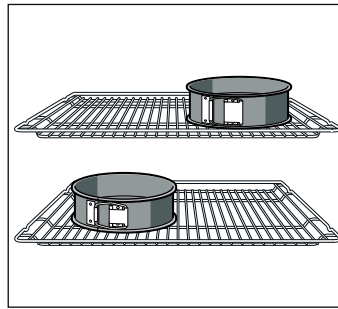
Gleichzeitig eingeschobene Bleche müssen nicht gleichzeitig fertig werden.

Gedeckter Apfelkuchen auf 1 Ebene:

Dunkle Springformen versetzt nebeneinander stellen.

Gedeckter Apfelkuchen auf 2 Ebenen:

Dunkle Springformen versetzt übereinander stellen, siehe Bild.



Kuchen in Springformen aus Weißblech:

Mit Ober-/Unterhitze ☐ auf 1 Ebene backen. Verwenden Sie die Universalpfanne anstelle des Rostes und stellen Sie die Springform darauf.

**Hinweis:** Verwenden Sie zum Backen zunächst die niedrigere der angegebenen Temperaturen.

Gericht	Zubehör und Formen	Höhe	Heizart	Temperatur in °C	Dauer in Minuten
Spritzgebäck (vorheizen*)	Backblech	3	☐	140-150	30-40
	Backblech	3	☒	140-150	30-40
	Universalpfanne + Backblech	3+1	☒	140-150	30-45
	2 Backbleche + Universalpfanne	5+3+1	☒	130-140	40-55
Small cakes (vorheizen*)	Backblech	3	☐	150-170	20-35
	Backblech	3	☒	150-170	25-35
	Universalpfanne + Backblech	3+1	☒	140-160	30-45
	2 Backbleche + Universalpfanne	5+3+1	☒	130-150	35-55
Wasserbiskuit (vorheizen*)	Springform auf Rost	2	☐	160-170	30-40
Wasserbiskuit	Springform auf Rost	2	☒	160-170	30-45
Gedeckter Apfelkuchen	Rost + 2 Springformen Ø 20 cm	1	☐	170-190	80-100
	2 Roste + 2 Springformen Ø 20 cm	3+1	☒	170-190	70-100

\* Zum Vorheizen nicht die Schnellaufheizung verwenden.

## Grillen

Wenn Sie Lebensmittel direkt auf den Rost legen, schieben Sie zusätzlich die Universalpfanne in Höhe 1 ein. Die Flüssigkeit wird aufgefangen und der Backofen bleibt sauberer.

Gericht	Zubehör	Höhe	Heizart	Grillstufe	Dauer in Minuten
Toast bräunen 10 Minuten vorheizen	Rost	5	☐	3	1/2-2
Beefburger, 12 Stück* nicht vorheizen	Rost + Universalpfanne	4+1	☐	3	25-30

\* Nach 2/3 der Zeit wenden



**Robert Bosch Hausgeräte GmbH**

Carl-Wery-Straße 34

81739 München

Germany

**[www.bosch-home.com](http://www.bosch-home.com)**



9000770477