



HE20AB.20

Einbauherd

SIEMENS

Wichtige Sicherheitshinweise 4
 Ursachen für Schäden 5
Ihr neuer Herd 5
 Bedienfeld 5
 Funktionswähler 6
 Temperaturwähler 6
 Kochstellen-Schalter 6
 Garraum 6
Ihr Zubehör 6
 Zubehör einschieben 6
 Sonderzubehör 7
 Kundendienst-Artikel 8
Vor dem ersten Benutzen 8
 Backofen aufheizen 8
 Zubehör reinigen 8
Kochfeld einstellen 9
Backofen einstellen 9
 Heizart und Temperatur 9
 Schnellaufheizung 9
Pflege und Reinigung 9
 Reinigungsmittel 9
 Gestelle aus- und einhängen 10
 Backofentür aus- und einhängen 10
 Türscheiben aus- und einbauen 11
Eine Störung, was tun? 11
 Störungstabelle 11
 Backofenlampe an der Decke auswechseln 12
 Glasabdeckung 12
Kundendienst 12
 E-Nummer und FD-Nummer 12
Energie- und Umwelttipps 12
 Energiesparen 12
 Umweltgerecht entsorgen 12

Für Sie in unserem Kochstudio getestet 13
 Kuchen und Gebäck 13
 Tipps zum Backen 15
 Fleisch, Geflügel, Fisch 15
 Tipps zum Braten und Grillen 18
 Aufläufe, Gratin, Toast 18
 Fertigprodukte 18
 Besondere Gerichte 19
 Auftauen 19
 Dörren 19
 Einkochen 20
Acrylamid in Lebensmitteln 20
Prüfgerichte 21
 Backen 21
 Grillen 22

Weitere Informationen zu Produkten, Zubehör, Ersatzteilen und Services finden Sie im Internet: www.siemens-home.com und Online-Shop: www.siemens-eshop.com

Für Produktinformationen sowie Anwendungs- und Bedienungsfragen berät Sie unsere **Siemens Info Line** unter **Tel.: 0180 5 2223*** (Mo-Fr: 8.00-18.00 Uhr erreichbar) oder unter **Siemens-info-line@bshg.com**
 *) 0,14 EUR/Min aus dem Festnetz der T-Com, Mobil ggf. abweichend. Nur für Deutschland gültig.

Wichtige Sicherheitshinweise

Diese Anleitung sorgfältig lesen. Nur dann können Sie Ihr Gerät sicher und richtig bedienen. Die Gebrauchs- und Montageanleitung für einen späteren Gebrauch oder für Nachbesitzer aufbewahren.

Dieses Gerät ist nur für den Einbau bestimmt. Spezielle Montageanleitung beachten.

Das Gerät nach dem Auspacken prüfen. Bei einem Transportschaden nicht anschließen.

Nur ein konzessionierter Fachmann darf Geräte ohne Stecker anschließen. Bei Schäden durch falschen Anschluss besteht kein Anspruch auf Garantie.

Dieses Gerät ist nur für den privaten Haushalt und das häusliche Umfeld bestimmt. Das Gerät nur zum Zubereiten von Speisen und Getränken benutzen. Das Gerät während des Betriebes beaufsichtigen. Das Gerät nur in geschlossenen Räumen verwenden.

Dieses Gerät kann von Kindern ab 8 Jahren und Personen mit reduzierten physischen, sensorischen oder mentalen Fähigkeiten oder Mangel an Erfahrung oder Wissen benutzt werden, wenn sie von einer Person, die für ihre Sicherheit verantwortlich ist, beaufsichtigt oder von ihr bezüglich des sicheren Gebrauchs des Gerätes unterwiesen wurden und sie die daraus resultierenden Gefahren verstanden haben.

Kinder dürfen nicht mit dem Gerät spielen. Reinigung und Benutzer-Wartung dürfen nicht durch Kinder durchgeführt werden, es sei denn, sie sind 8 Jahre und älter und werden beaufsichtigt.

Kinder jünger als 8 Jahre vom Gerät und der Anschlussleitung fernhalten.

Zubehör immer richtig herum in den Garraum schieben. *Siehe Beschreibung Zubehör* in der Gebrauchsanleitung.

Brandgefahr!

- Im Garraum gelagerte, brennbare Gegenstände können sich entzünden. Nie brennbare Gegenstände im Garraum aufbewahren. Nie die Gerätetür öffnen, wenn Rauch im Gerät auftritt. Das Gerät ausschalten und Netzstecker ziehen oder

Sicherung im Sicherungskasten ausschalten.

- Beim Öffnen der Gerätetür entsteht ein Luftzug. Backpapier kann die Heizelemente berühren und sich entzünden. Nie Backpapier beim Vorheizen unbefestigt auf das Zubehör legen. Backpapier immer mit einem Geschirr oder einer Backform beschweren. Nur die benötigte Fläche mit Backpapier auslegen. Backpapier darf nicht über das Zubehör hinausstehen.

Verbrennungsgefahr!

- Das Gerät wird sehr heiß. Nie die heißen Garraum-Innenflächen oder Heizelemente berühren. Das Gerät immer abkühlen lassen. Kinder fernhalten.
- Zubehör oder Geschirr wird sehr heiß. Heißes Zubehör oder Geschirr immer mit Topflappen aus dem Garraum nehmen.
- Alkoholdämpfe können sich im heißen Garraum entzünden. Nie Speisen mit großen Mengen an hochprozentigen alkoholischen Getränken zubereiten. Nur kleine Mengen hochprozentiger Getränke verwenden. Gerätetür vorsichtig öffnen.

Verbrühungsgefahr!

- Die zugänglichen Teile werden im Betrieb heiß. Nie die heißen Teile berühren. Kinder fernhalten.
- Beim Öffnen der Gerätetür kann heißer Dampf entweichen. Gerätetür vorsichtig öffnen. Kinder fernhalten.
- Durch Wasser im heißen Garraum kann heißer Wasserdampf entstehen. Nie Wasser in den heißen Garraum gießen.

Verletzungsgefahr!

Zerkratztes Glas der Gerätetür kann springen. Keinen Glasschaber, scharfe oder scheuernde Reinigungsmittel benutzen.

Stromschlaggefahr!

- Unsachgemäße Reparaturen sind gefährlich. Nur ein von uns geschulter Kundendienst-Techniker darf Reparaturen durchführen. Ist das Gerät defekt, Netzstecker ziehen oder Sicherung im Sicherungskasten ausschalten. Kundendienst rufen.

- An heißen Geräteteilen kann die Kabelisolierung von Elektrogeräten schmelzen. Nie Anschlusskabel von Elektrogeräten mit heißen Geräteteilen in Kontakt bringen.
- Eindringende Feuchtigkeit kann einen Stromschlag verursachen. Keinen Hochdruckreiniger oder Dampfreiniger verwenden.
- Beim Auswechseln der Garraumlampe stehen die Kontakte der Lampenfassung unter Strom. Vor dem Auswechseln den Netzstecker ziehen oder Sicherung im Sicherungskasten ausschalten.
- Ein defektes Gerät kann einen Stromschlag verursachen. Nie ein defektes Gerät einschalten. Netzstecker ziehen oder Sicherung im Sicherungskasten ausschalten. Kundendienst rufen.

Ursachen für Schäden

Achtung!

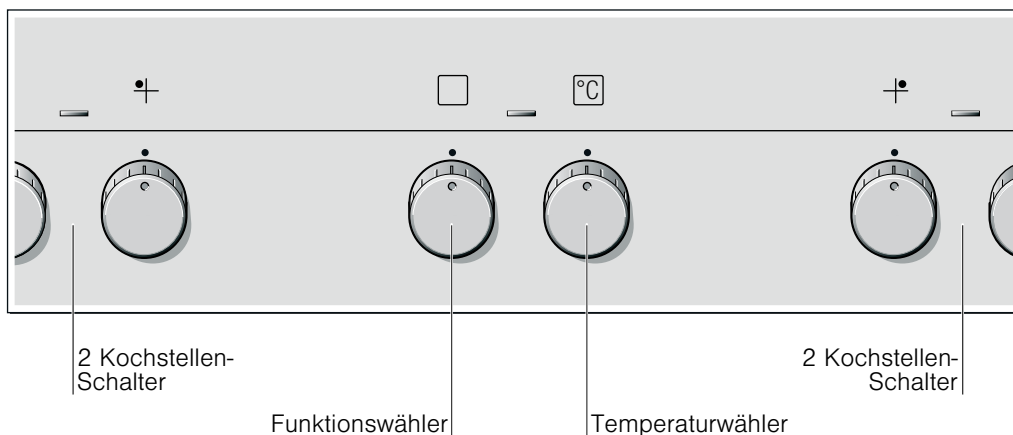
- Zubehör, Folie, Backpapier oder Geschirr auf dem Garraumboden: Kein Zubehör auf den Garraumboden legen. Den Garraumboden nicht mit Folie, egal welcher Art, oder Backpapier auslegen. Kein Geschirr auf den Garraumboden stellen, wenn eine Temperatur über 50 °C eingestellt ist. Es entsteht ein Wärmestau. Die Back- und Bratzeiten stimmen nicht mehr und das Email wird beschädigt.
- Wasser im heißen Garraum: Nie Wasser in den heißen Garraum gießen. Es entsteht Wasserdampf. Durch den Temperaturwechsel können Emailsäden entstehen.
- Feuchte Lebensmittel: Keine feuchten Lebensmittel längere Zeit im geschlossenen Garraum aufbewahren. Das Email wird beschädigt.
- Obstsaft: Das Backblech bei sehr saftigem Obstkuchen nicht zu üppig belegen. Obstsaft, der vom Backblech tropft hinterlässt Flecken, die nicht mehr entfernt werden können. Wenn möglich, die tiefere Universalpfanne verwenden.
- Auskühlen mit offener Gerätetür: Den Garraum nur geschlossen auskühlen lassen. Auch wenn die Gerätetür nur einen Spalt breit offen ist, können benachbarte Möbelfronten mit der Zeit beschädigt werden.
- Stark verschmutzte Türdichtung: Wenn die Türdichtung stark verschmutzt ist, schließt die Gerätetür bei Betrieb nicht mehr richtig. Die angrenzenden Möbelfronten können beschädigt werden. Türdichtung immer sauber halten.
- Gerätetür als Sitz- oder Ablagefläche: Nicht auf die Gerätetür stellen, setzen oder daran hängen. Kein Geschirr oder Zubehör auf der Gerätetür abstellen.
- Zubehör einschieben: Je nach Gerätetyp kann Zubehör die Türscheibe beim Schließen der Gerätetür zerkratzen. Zubehör immer bis zum Anschlag in den Garraum schieben.
- Gerät transportieren: Gerät nicht am Türgriff tragen oder halten. Der Türgriff hält das Gewicht des Gerätes nicht aus und kann abbrechen.

Ihr neuer Herd

Hier lernen Sie Ihren neuen Herd kennen. Wir erklären Ihnen das Bedienfeld und die einzelnen Bedienelemente. Sie erhalten Informationen zum Garraum und zum Zubehör.








Bedienfeld

Hier sehen Sie eine Übersicht über das Bedienfeld. Je nach Gerätetyp sind Abweichungen in den Einzelheiten möglich.



Funktionswähler

Mit dem Funktionswähler stellen Sie die Heizart ein.

Stellung	Verwendung
0 Nullstellung	Der Backofen ist ausgeschaltet.
 3D-Heißluft*	Für Kuchen und Gebäck auf ein bis drei Ebenen. Der Ventilator verteilt die Wärme des Ringheizkörpers in der Rückwand gleichmäßig im Garraum.
 Ober-/Unterhitze	Für Kuchen, Aufläufe und magere Bratenstücke, z. B. Rind oder Wild, auf einer Ebene. Die Hitze kommt gleichmäßig von oben und unten.
 Umluftgrillen	Braten von Fleisch, Geflügel und ganzem Fisch. Der Grillheizkörper und der Ventilator schalten sich abwechselnd ein und aus. Der Ventilator wirbelt die heiße Luft um das Gericht.
 Grill, große Fläche	Grillen von Steaks, Würstchen, Toast und Fischstücken. Die ganze Fläche unter dem Grillheizkörper wird heiß.
 Unterhitze	Einkochen und nachbacken oder nachbräunen. Die Hitze kommt von unten.
 Schnellaufheizung	Schnelles Vorheizen des Backofens ohne Zubehör.
 Backofenlampe	Backofenlampe einschalten.


* Heizart, mit der die Energie-Effizienzklasse nach EN50304 bestimmt wurde.

Wenn Sie einstellen, schaltet sich die Backofenlampe im Garraum ein.

Temperaturwähler

Mit dem Temperaturwähler stellen Sie die Temperatur oder Grillstufe ein.


Stellung	Bedeutung
● Nullstellung	Der Backofen heizt nicht.
50-270 Temperaturbereich	Die Temperatur im Garraum in °C.

Stellung	Bedeutung
●, ●●, ●●● Grillstufen	Die Grillstufen für Grill, große Fläche  . ● = Stufe 1, schwach ●● = Stufe 2, mittel ●●● = Stufe 3, stark

Wenn der Backofen heizt, leuchtet die Anzeigelampe über dem Temperaturwähler. In den Heizpausen erlischt sie.

Kochstellen-Schalter

Mit den vier Kochstellen-Schaltern stellen Sie die Heizleistung der einzelnen Kochstellen ein.


Stellung	Bedeutung
0 Nullstellung	Die Kochstelle ist ausgeschaltet.
1-9 Kochstufen	Die Leistung der Kochstelle. 1 = niedrigste Leistung 9 = höchste Leistung
 Zonenzuschaltung	Die große Zweikreis-Kochstelle oder die Bräterzone zuschalten (nicht bei allen Kochstellen vorhanden).

Wenn Sie eine Kochstelle einschalten, leuchtet die Anzeigelampe über dem Kochstellen-Schalter.

Garraum

Im Garraum befindet sich die Backofenlampe. Ein Kühlgebläse schützt den Backofen vor Überhitzung.

Backofenlampe

Während des Betriebs leuchtet die Backofenlampe im Garraum. Mit der Stellung  am Funktionswähler können Sie die Lampe ohne Heizung einschalten.

Kühlgebläse

Das Kühlgebläse schaltet sich bei Bedarf ein und aus. Die warme Luft entweicht über der Tür. Achtung! Die Lüftungsschlitze nicht abdecken. Der Backofen überhitzt sonst.

Damit nach dem Betrieb der Garraum schneller abkühlt, läuft das Kühlgebläse eine bestimmte Zeit lang nach.

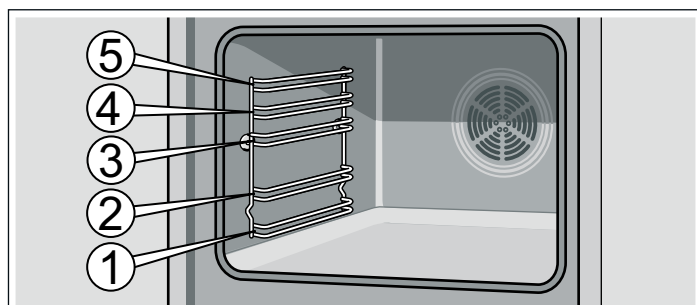
Ihr Zubehör

Ihr mitgeliefertes Zubehör ist für viele Gerichte geeignet. Achten Sie darauf, dass Sie das Zubehör immer richtig herum in den Garraum schieben.

Damit manche Gerichte noch besser gelingen oder der Umgang mit Ihrem Backofen noch komfortabler wird, gibt es eine Auswahl an Sonderzubehör.

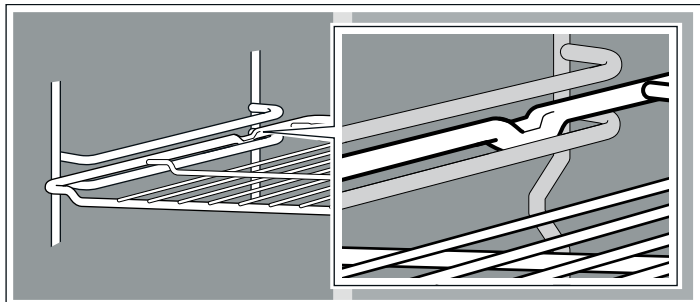
Zubehör einschieben

Sie können das Zubehör in 5 verschiedenen Höhen in den Garraum schieben. Immer bis zum Anschlag einschieben, damit das Zubehör die Türscheibe nicht berührt.



Das Zubehör kann etwa zur Hälfte herausgezogen werden, bis es einrastet. So lassen sich die Gerichte leicht entnehmen.

Achten Sie beim Einschieben in den Garraum darauf, dass die Ausbuchtung am Zubehör hinten ist. Nur so rastet es ein.




Hinweis: Wenn das Zubehör heiß wird, kann es sich verformen. Wenn es wieder abkühlt, verschwindet die Verformung. Das hat keinen Einfluss auf die Funktion.

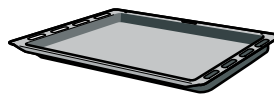
Zubehör können Sie beim Kundendienst, im Fachhandel oder im Internet nachkaufen. Geben Sie bitte die HZ-Nummer an.



Rost

Für Geschirr, Kuchenformen, Braten, Grillstücke und Tiefkühlgerichte.

Den Rost mit der offenen Seite zur Backofentür und der Krümmung nach unten  einschieben.



Universalpfanne

Für saftige Kuchen, Gebäck, Tiefkühlgerichte und große Braten. Sie kann auch als Fett-Auffanggefäß verwendet werden, wenn Sie direkt auf dem Rost grillen.

Die Universalpfanne mit der Abschrägung zur Backofentür einschieben.

Sonderzubehör

Sonderzubehör können Sie beim Kundendienst oder im Fachhandel kaufen. Ein umfangreiches Angebot zu Ihrem Backofen finden Sie in unseren Prospekten oder im Internet. Die Verfügbarkeit sowie die Online-Bestellmöglichkeit von Sonderzubehör ist international verschieden. Bitte sehen Sie in den Verkaufsunterlagen nach.

Es passt nicht jedes Sonderzubehör zu jedem Gerät. Bitte geben Sie beim Kauf immer die genaue Bezeichnung (E-Nr.) Ihres Gerätes an.

Sonderzubehör	HZ Nummer	Verwendung
Rost	HZ334000	Für Geschirr, Kuchenformen, Braten, Grillstücke und Tiefkühlgerichte.
Email-Backblech	HZ331003	Für Kuchen und Plätzchen. Backblech mit der Abschrägung zur Backofentür in den Backofen schieben.
Universalpfanne	HZ332003	Für saftige Kuchen, Gebäck, Tiefkühlgerichte und große Braten. Sie kann auch als Fett-Auffanggefäß verwendet werden, wenn Sie direkt auf dem Rost grillen. Universalpfanne mit der Abschrägung zur Backofentür in den Backofen schieben.
Einlegerost	HZ324000	Für Braten. Stellen Sie den Rost immer in die Universalpfanne. Abtropfendes Fett und Fleischsaft wird aufgefangen.
Grillblech	HZ325000	Zum Grillen anstelle des Rostes oder als Spritzschutz, damit der Backofen nicht so stark verschmutzt. Das Grillblech nur in der Universalpfanne verwenden. Grillen auf dem Grillblech: Nur auf den Einschubhöhen 1, 2 und 3 verwenden. Grillblech als Spritzschutz: Universalpfanne mit Grillblech unter dem Rost einschieben.
Pizzablech	HZ317000	Ideal für Pizza, Tiefkühlprodukte oder große runde Kuchen. Sie können das Pizzablech anstelle der Universalpfanne verwenden. Stellen Sie das Blech auf den Rost und orientieren Sie sich an den Angaben in den Tabellen.
Backstein	HZ327000	Der Backstein eignet sich hervorragend zur Zubereitung von selbstgemachtem Brot, Brötchen und Pizza, die einen knusprigen Boden erhalten sollen. Der Backstein muss immer auf die empfohlene Temperatur vorgeheizt werden.
Email-Backblech mit Antihaft-Beschichtung	HZ331011	Kuchen und Plätzchen lösen sich leichter vom Backblech. Backblech mit der Abschrägung zur Backofentür in den Backofen schieben.
Universalpfanne mit Antihaft-Beschichtung	HZ332011	Saftige Kuchen, Gebäck, Tiefkühlgerichte und große Braten lösen sich leichter von der Universalpfanne. Universalpfanne mit der Abschrägung zur Backofentür in den Backofen schieben.
Profipfanne mit Einlegerost	HZ333003	Besonders geeignet für die Zubereitung von großen Mengen.
Deckel für die Profipfanne	HZ333001	Der Deckel macht die Profipfanne zum Profibräter.
Glasbräter	HZ915001	Der Glasbräter ist geeignet für Schmorgerichte und Aufläufe, die Sie im Backofen zubereiten. Besonders geeignet ist er für die Programm- oder Bratautomatik.

Sonderzubehör	HZ Nummer	Verwendung
Teleskopauszüge		
2-fach	HZ338250	Mit den Auszugsschienen in Höhe 2 und 3 können Sie das Zubehör weiter herausziehen, ohne das es kippt.
3-fach	HZ338352	Mit den Auszugsschienen in Höhe 1, 2 und 3 können Sie das Zubehör weiter herausziehen, ohne das es kippt. Der 3-fach Auszug ist für Geräte mit Drehspieß nicht geeignet.
3-fach Vollauszug	HZ338356	Mit den Auszugsschienen in Höhe 1, 2 und 3 können Sie das Zubehör ganz herausziehen, ohne das es kippt. Der 3-fach Vollauszug ist für Geräte mit Drehspieß nicht geeignet.
3-fach Vollauszug mit Stoppfunktion	HZ338357	Mit den Auszugsschienen in Höhe 1, 2 und 3 können Sie das Zubehör ganz herausziehen, ohne das es kippt. Die Auszugsschienen rasten ein, sodass sich das Zubehör leicht auflegen lässt. Der 3-fach Vollauszug mit Stoppfunktion ist für Geräte mit Drehspieß nicht geeignet.
Selbstreinigende Seitenwände		
Geräte mit einer Backofenlampe	HZ339020	Damit sich der Garraum während des Betriebes von selbst reinigt, können Sie die Seitenwände nachrüsten.
Selbstreinigende Decke und Seitenwände		
Geräte mit einer Backofenlampe und klappbarem Grillheizkörper	HZ329020	Damit sich der Garraum während des Betriebes von selbst reinigt, können Sie Decke und Seitenwände nachrüsten.
Geräte mit zwei Backofenlampen und klappbarem Grillheizkörper	HZ329022	Damit sich der Garraum während des Betriebes von selbst reinigt, können Sie Decke und Seitenwände nachrüsten.
Geräte mit einer Backofenlampe, klappbarem Grillheizkörper und Bratenthermometer	HZ329027	Damit sich der Garraum während des Betriebes von selbst reinigt, können Sie Decke und Seitenwände nachrüsten.
Geräte mit zwei Backofenlampen, klappbarem Grillheizkörper und Bratenthermometer	HZ329028	Damit sich der Garraum während des Betriebes von selbst reinigt, können Sie Decke und Seitenwände nachrüsten.
Wrasenfilter	HZ329000	Damit können Sie Ihren Backofen nachrüsten. Der Wrasenfilter filtert die Fettpartikel in der Abluft und reduziert die Gerüche. Nur für Geräte mit einer 6, 7 oder 8 als zweite Ziffer der E-Nr. (z. B. HB38AB570)
System-Dampfgarer	HZ24D300	Für die schonende Zubereitung von Gemüse und Fisch.

Kundendienst-Artikel

Für Ihre Haushaltsgeräte können Sie beim Kundendienst, im Fachhandel oder über das Internet für einzelne Länder im

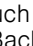
e-Shop die passenden Pflege- und Reinigungsmittel oder sonstiges Zubehör nachkaufen. Geben Sie dazu die jeweilige Artikel-Nummer an.


Pflegetücher für Edelstahloberflächen	Artikel-Nr. 311134	Vermindert die Ablagerung von Schmutz. Durch die Imprägnierung mit einem speziellen Öl werden die Oberflächen von Edelstahlgeräten optimal gepflegt.
Backofen-Grillreiniger-Gel	Artikel-Nr. 463582	Zur Reinigung des Garraums. Das Gel ist geruchlos.
Microfasertuch mit Wabenstruktur	Artikel-Nr. 460770	Besonders geeignet für die Reinigung von empfindlichen Oberflächen, wie z. B. Glas, Glaskeramik, Edelstahl oder Aluminium. Das Microfasertuch entfernt in einem Arbeitsgang wässrigen und fetthaltigen Schmutz.
Türsicherung	Artikel-Nr. 612594	Damit Kinder die Backofentür nicht öffnen können. Je nach Gerätetür wird die Sicherung verschieden angeschraubt. Beachten Sie das Beilageblatt, das der Türsicherung beiliegt.

Vor dem ersten Benutzen

Hier erfahren Sie was Sie tun müssen, bevor Sie mit Ihrem Backofen zum ersten Mal Speisen zubereiten. Lesen Sie vorher das Kapitel *Sicherheitshinweise*.

Backofen aufheizen

Um den Neugeruch zu beseitigen, heizen Sie den leeren, geschlossenen Backofen auf. Ideal dafür ist eine Stunde bei Ober-/Unterhitze  mit 240 °C. Achten Sie darauf, dass keine Verpackungsreste im Garraum sind.

1. Mit dem Funktionswähler Ober-/Unterhitze  einstellen.

2. Mit dem Temperaturwähler 240 °C einstellen.

Nach einer Stunde den Backofen ausschalten. Dazu den Funktionswähler auf die Nullstellung drehen.

Zubehör reinigen

Bevor Sie das Zubehör das erste Mal benutzen, reinigen Sie es gründlich mit heißer Spüllauge und einem weichen Spültuch.

Kochfeld einstellen

Ihrem Kochfeld liegt eine eigene Gebrauchsanleitung bei. Darin finden Sie Wichtiges zur Sicherheit, eine ausführliche Anleitung

zum Einstellen und viele Informationen zur Pflege und Reinigung.

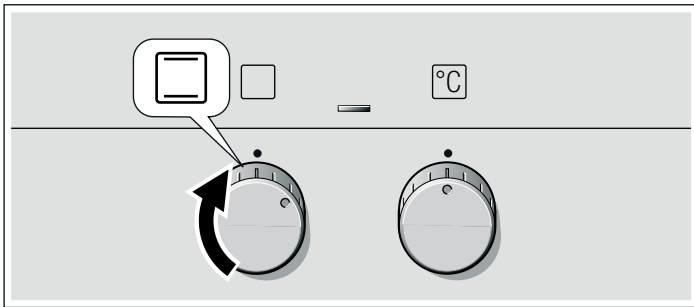
Backofen einstellen

Sie haben verschiedene Möglichkeiten Ihren Backofen einzustellen. Hier erklären wir Ihnen, wie Sie Ihre gewünschte Heizart und Temperatur oder Grillstufe einstellen.

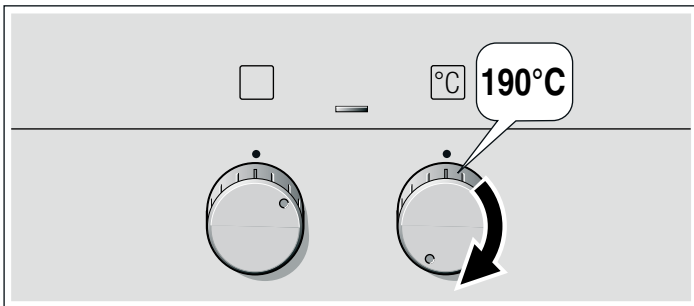
Heizart und Temperatur

Beispiel im Bild: Ober-/Unterhitze  bei 190 °C.

1. Mit dem Funktionswähler die Heizart einstellen.



2. Mit dem Temperaturwähler die Temperatur oder Grillstufe einstellen.



Der Backofen beginnt zu heizen.

Backofen ausschalten

Funktionswähler auf die Nullstellung drehen.

Einstellungen ändern

Sie können Heizart und Temperatur oder Grillstufe jederzeit mit dem jeweiligen Wähler ändern.

Schnellaufheizung

Mit der Schnellaufheizung erreicht Ihr Backofen die eingestellte Temperatur besonders schnell.

Verwenden Sie die Schnellaufheizung bei eingestellten Temperaturen über 100 °C.

Damit Sie ein gleichmäßiges Garergebnis erhalten, geben Sie Ihr Gericht erst in den Garraum, wenn die Schnellaufheizung beendet ist.

1. Funktionswähler auf  stellen.

2. Mit dem Temperaturwähler die Temperatur einstellen.

Nach wenigen Sekunden beginnt der Backofen zu heizen. Die Anzeigelampe über dem Temperaturwähler leuchtet.

Schnellaufheizung ist beendet

Die Anzeigelampe über dem Temperaturwähler erlischt. Geben Sie Ihr Gericht in den Backofen und stellen Sie die gewünschte Heizart ein.

Schnellaufheizung abbrechen

Den Funktionswähler auf die Nullstellung drehen. Der Backofen ist ausgeschaltet.

Pflege und Reinigung

Bei sorgfältiger Pflege und Reinigung bleibt Ihr Backofen lange schön und funktionsfähig. Wie Sie Ihren Backofen richtig pflegen und reinigen erklären wir Ihnen hier.

Hinweise

- Kleine Farbunterschiede an der Backofenfront ergeben sich durch verschiedene Materialien, wie Glas, Kunststoff oder Metall.
- Schatten an der Türscheibe, die wie Schlieren wirken, sind Lichtreflexe der Backofenlampe.
- Email wird bei sehr hohen Temperaturen eingebrannt. Dadurch können geringe Farbunterschiede entstehen. Das ist normal und hat keinen Einfluss auf die Funktion. Kanten dünner Bleche lassen sich nicht voll emailieren. Sie können deshalb rau sein. Der Korrosionsschutz wird dadurch nicht beeinträchtigt.

Reinigungsmittel

Damit die unterschiedlichen Oberflächen nicht durch falsche Reinigungsmittel beschädigt werden, beachten Sie die Angaben in der Tabelle. Verwenden Sie

- keine scharfen oder scheuernden Reinigungsmittel,
- keine stark alkoholhaltigen Reinigungsmittel,
- keine harten Scheuerkissen oder Putzschwämme,
- keine Hochdruckreiniger oder Dampfreiniger.

Waschen Sie neue Schwammtücher vor Gebrauch gründlich aus.

Bereich	Reinigungsmittel
Backofenfront	Heiße Spüllauge: Mit einem Spültuch reinigen und einem weichen Tuch nachtrocknen. Keinen Glasreiniger oder Glasschaber verwenden.

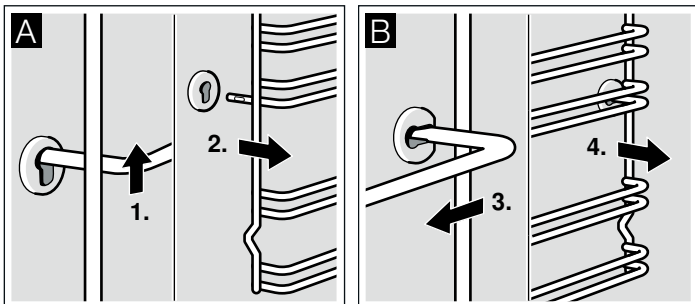
Bereich	Reinigungsmittel
Edelstahl	<p>Heiße Spüllauge: Mit einem Spültuch reinigen und einem weichen Tuch nachtrocknen. Kalk-, Fett-, Stärke- und Eiweißflecken sofort entfernen. Unter solchen Flecken kann sich Korrosion bilden.</p> <p>Beim Kundendienst oder im Fachhandel sind spezielle Edelstahl-Pflegemittel erhältlich, die sich für warme Oberflächen eignen. Das Pflegemittel mit einem weichen Tuch hauchdünn auftragen.</p>
Türscheiben	<p>Glasreiniger: Mit einem weichen Tuch reinigen. Keinen Glasschaber verwenden.</p>
Garraum	<p>Heiße Spüllauge oder Essigwasser: Mit einem Spültuch reinigen.</p> <p>Bei starker Verschmutzung Scheuerspirale aus Edelstahl oder Backofenreiniger verwenden. Nur im kalten Garraum verwenden.</p>
Glasabdeckung der Backofenlampe	<p>Heiße Spüllauge: Mit einem Spültuch reinigen.</p>
Dichtung Nicht abnehmen!	<p>Heiße Spüllauge: Mit einem Spültuch reinigen. Nicht scheuern.</p>
Gestelle	<p>Heiße Spüllauge: Einweichen und mit einem Spültuch oder einer Bürste reinigen.</p>
Teleskopauszüge	<p>Heiße Spüllauge: Mit einem Spültuch oder einer Bürste reinigen. Nicht einweichen oder im Geschirrspüler reinigen.</p>
Zubehör	<p>Heiße Spüllauge: Einweichen und mit einem Spültuch oder einer Bürste reinigen.</p>

Gestelle aus- und einhängen

Zum Reinigen können Sie die Gestelle herausnehmen. Der Backofen muss abgekühlt sein.

Gestelle aushängen

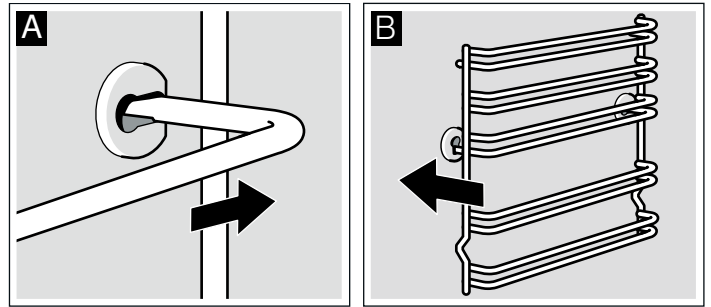
1. Gestell vorn nach oben heben
2. und aushängen (Bild A).
3. Danach das ganze Gestell nach vorn ziehen
4. und herausnehmen (Bild B).



Reinigen Sie die Gestelle mit Spülmittel und einem Spülschwamm. Bei hartnäckigen Verschmutzungen verwenden Sie eine Bürste.

Gestelle einhängen

1. Gestell zuerst in die hintere Buchse einstecken, etwas nach hinten drücken (Bild A)
2. und dann in die vordere Buchse einhängen (Bild B).

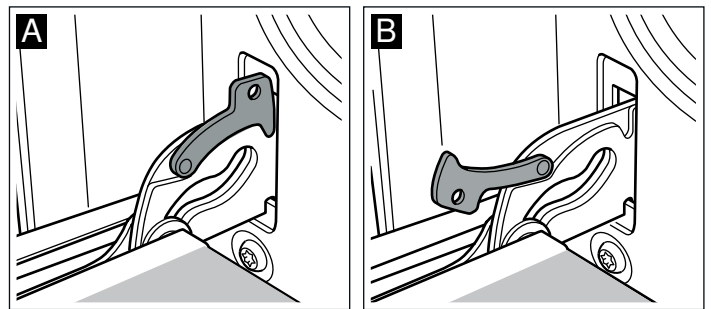


Die Gestelle passen rechts und links. Achten Sie darauf, dass wie in Bild B Höhe 1 und 2 unten ist und Höhe 3, 4 und 5 oben.

Backofentür aus- und einhängen

Zum Reinigen und zum Ausbauen der Türscheiben können Sie die Backofentür aushängen.

Die Scharniere der Backofentür haben je einen Sperrhebel. Wenn die Sperrhebel zugeklappt sind (Bild A), ist die Backofentür gesichert. Sie kann nicht ausgehängt werden. Wenn die Sperrhebel zum Aushängen der Backofentür aufgeklappt sind (Bild B), sind die Scharniere gesichert. Sie können nicht zuschnappen.

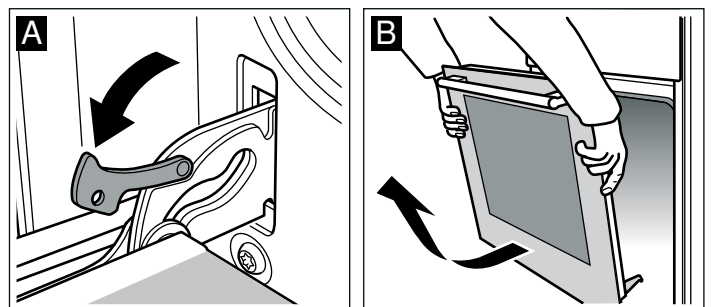


⚠ Verletzungsgefahr!

Wenn die Scharniere ungesichert sind, schnappen sie mit großer Kraft zu. Achten Sie darauf, dass die Sperrhebel immer ganz zugeklappt sind, bzw. beim Aushängen der Backofentür ganz aufgeklappt.

Tür aushängen

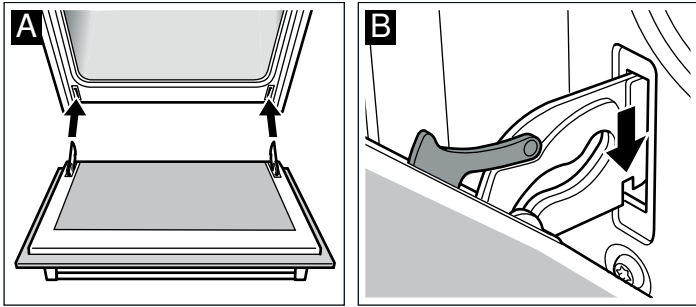
1. Backofentür ganz öffnen.
2. Beide Sperrhebel links und rechts aufklappen (Bild A).
3. Backofentür bis Anschlag schließen. Mit beiden Händen links und rechts anfassen. Noch etwas weiter schließen und herausziehen (Bild B).



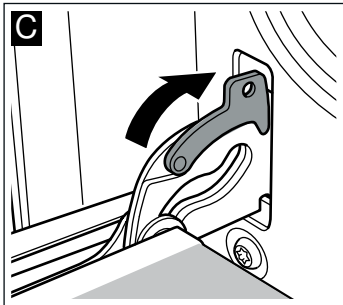
Tür einhängen

Die Backofentür in umgekehrter Reihenfolge wieder einhängen.

1. Beim Einhängen der Backofentür darauf achten, dass beide Scharniere gerade in die Öffnung eingeführt werden (Bild A).
2. Die Kerbe am Scharnier muss auf beiden Seiten einrasten (Bild B).



3. Beide Sperrhebel wieder zuklappen (Bild C). Backofentür schließen.



! Verletzungsgefahr!

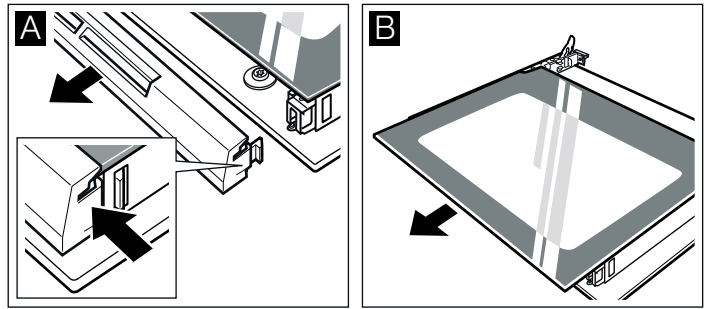
Wenn die Backofentür unabsichtlich herausfällt oder ein Scharnier zuschnappt, nicht ins Scharnier greifen. Rufen Sie den Kundendienst.

Türscheiben aus- und einbauen

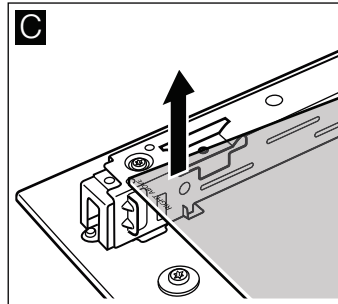
Zur besseren Reinigung können Sie die Glasscheiben an der Backofentür ausbauen.

Ausbauen

1. Backofentür aushängen und mit dem Griff nach unten auf ein Tuch legen.
2. Abdeckung oben an der Backofentür abziehen. Dazu links und rechts mit den Fingern die Lasche eindrücken (Bild A).
3. Oberste Scheibe anheben und herausziehen (Bild B).



4. Scheibe anheben und herausziehen (Bild C).



Reinigen Sie die Scheiben mit Glasreiniger und einem weichen Tuch.

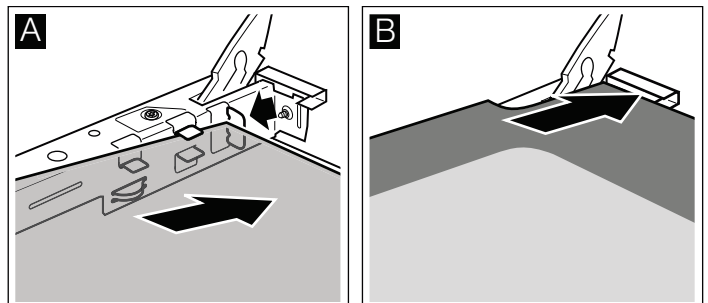
! Verletzungsgefahr!

Zerkratztes Glas der Gerätetür kann springen. Keinen Glaschaber, scharfe oder scheuernde Reinigungsmittel benutzen.

Einbauen

Achten Sie beim Einbauen darauf, dass links unten der Schriftzug "right above" auf dem Kopf steht.

1. Scheibe schräg nach hinten einschieben (Bild A).
2. Oberste Scheibe schräg nach hinten in die beiden Halterungen einschieben. Die glatte Fläche muss außen sein. (Bild B).



3. Abdeckung aufsetzen und andrücken.

4. Backofentür einhängen.

Benutzen Sie den Backofen erst wieder, wenn die Scheiben ordnungsgemäß eingebaut sind.

Eine Störung, was tun?

Tritt eine Störung auf, so liegt es oft nur an einer Kleinigkeit. Bevor Sie den Kundendienst rufen, sehen Sie in der Tabelle nach. Vielleicht können Sie die Störung selbst beheben.

Störungstabelle

Wenn ein Gericht nicht optimal gelingt, sehen Sie bitte im Kapitel *Für Sie in unserem Kochstudio getestet* nach. Dort finden Sie viele Tipps und Hinweise zum Kochen.

Störung	Mögliche Ursache	Abhilfe/Hinweise
Der Backofen funktioniert nicht.	Die Sicherung ist defekt.	Sehen Sie im Sicherungskasten nach, ob die Sicherung in Ordnung ist.
	Stromausfall.	Prüfen Sie, ob das Küchenlicht oder andere Küchengeräte funktionieren.
Der Backofen heizt nicht.	Es ist Staub auf den Kontakten.	Drehen Sie die Schaltergriffe mehrmals hin und her.

Stromschlaggefahr!

Unsachgemäße Reparaturen sind gefährlich. Nur ein von uns geschulter Kundendienst-Techniker darf Reparaturen durchführen.

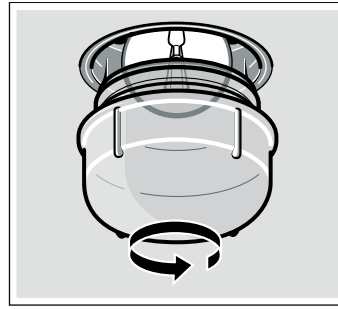
Backofenlampe an der Decke auswechseln

Wenn die Backofenlampe ausgefallen ist, muss sie ausgewechselt werden. Temperaturbeständige Ersatzlampen, 40 Watt, erhalten Sie beim Kundendienst oder im Fachhandel. Verwenden Sie nur diese Lampen.

Stromschlaggefahr!

Sicherung im Sicherungskasten ausschalten.

1. Geschirrtuch in den kalten Backofen legen, um Schäden zu vermeiden.
2. Glasabdeckung durch Linksdrehen herausschrauben.



3. Lampe durch den gleichen Lampentyp ersetzen.
4. Glasabdeckung wieder einschrauben.
5. Geschirrtuch herausnehmen und Sicherung einschalten.

Glasabdeckung


Eine beschädigte Glasabdeckung muss ausgewechselt werden. Passende Glasabdeckungen erhalten Sie beim Kundendienst. Geben Sie die E-Nummer und die FD-Nummer Ihres Gerätes an.

Kundendienst

Wenn Ihr Gerät repariert werden muss, ist unser Kundendienst für Sie da. Wir finden immer eine passende Lösung, auch um unnötige Technikerbesuche zu vermeiden.

E-Nummer und FD-Nummer

Geben Sie beim Anruf bitte die Erzeugnisnummer (E-Nr.) und die Fertigungsnummer (FD-Nr.) an, damit wir Sie qualifiziert betreuen können. Das Typenschild mit den Nummern finden Sie rechts, seitlich an der Backofentür. Damit Sie bei Bedarf nicht lange suchen müssen, können Sie hier die Daten Ihres Gerätes und die Telefonnummer des Kundendienstes eintragen.

E-Nr.	FD-Nr.
Kundendienst 	

Beachten Sie, dass der Besuch des Servicetechnikers im Falle einer Fehlbedienung auch während der Garantiezeit nicht kostenlos ist.

Die Kontaktdaten aller Länder für den nächstgelegenen Kundendienst finden Sie hier bzw. im beiliegenden Kundendienst-Verzeichnis.

Reparaturauftrag und Beratung bei Störungen

- A** 0810 550 522
D 01801 22 33 66
(0,039 €/Min. aus dem Festnetz,
Mobilfunk max. 0,42 €/Min.)
CH 0848 840 040

Vertrauen Sie auf die Kompetenz des Herstellers. Sie stellen somit sicher, dass die Reparatur von geschulten Servicetechnikern durchgeführt wird, die mit den Original-Ersatzteilen für Ihr Hausgerät ausgerüstet sind.

Energie- und Umwelttipps

Hier erhalten Sie Tipps, wie Sie beim Backen und Braten Energie sparen können und wie Sie Ihr Gerät richtig entsorgen.

Energiesparen

- Heizen Sie den Backofen nur dann vor, wenn es im Rezept oder in den Tabellen der Gebrauchsanleitung angegeben ist.
- Verwenden Sie dunkle, schwarz lackierte oder emaillierte Backformen. Sie nehmen die Hitze besonders gut auf.
- Öffnen Sie die Backofentür während Sie Garen, Backen oder Braten möglichst selten.
- Mehrere Kuchen backen Sie am besten nacheinander. Der Backofen ist noch warm. Dadurch verkürzt sich die Backzeit für den zweiten Kuchen. Sie können auch 2 Kastenformen nebeneinander einschieben.
- Bei längeren Garzeiten können Sie den Backofen 10 Minuten vor Ende der Garzeit ausschalten und die Restwärme zum Fertigbaren nutzen.

Umweltgerecht entsorgen

Entsorgen Sie die Verpackung umweltgerecht.



Dieses Gerät entspricht der europäischen Richtlinie 2002/96/EG über Elektro- und Elektronik-Altgeräte (WEEE – waste electrical and electronic equipment). Die Richtlinie gibt den Rahmen für eine EU-weit gültige Rücknahme und Verwertung der Altgeräte vor.

Für Sie in unserem Kochstudio getestet

Hier finden Sie eine Auswahl an Gerichten und die optimalen Einstellungen dazu. Wir zeigen Ihnen, welche Heizart und Temperatur für Ihr Gericht am besten geeignet ist. Sie erhalten Angaben zum passenden Zubehör und in welcher Höhe es eingeschoben werden soll. Sie bekommen Tipps zum Geschirr und zur Zubereitung.

Hinweise

- Die Tabellenwerte gelten immer für das Einschieben in den kalten und leeren Garraum.
Nur vorheizen, wenn es in den Tabellen angegeben ist. Belegen Sie das Zubehör erst nach dem Vorheizen mit Backpapier.
- Die Zeitangaben in den Tabellen sind Richtwerte. Sie sind von Qualität und Beschaffenheit der Lebensmittel abhängig.
- Verwenden Sie das mitgelieferte Zubehör. Zusätzliches Zubehör erhalten Sie als Sonderzubehör im Fachhandel oder beim Kundendienst.
Nehmen Sie vor dem Benutzen Zubehör und Geschirr das Sie nicht benötigen aus dem Garraum.
- Benutzen Sie immer einen Topflappen, wenn Sie heißes Zubehör oder Geschirr aus dem Garraum nehmen.

Kuchen und Gebäck

Backen auf einer Ebene

Mit Ober-/Unterhitze ☐ gelingt das Backen von Kuchen am besten.

Wenn Sie mit 3D-Heißluft ☉ backen, verwenden Sie folgende Einschubhöhen für das Zubehör:

- Kuchen in Formen: Höhe 2
- Kuchen auf dem Blech: Höhe 3

Backen auf mehreren Ebenen

Verwenden Sie 3D-Heißluft ☉.

Einschubhöhen beim Backen auf 2 Ebenen:

- Universalpfanne: Höhe 3
- Backblech: Höhe 1

Einschubhöhen beim Backen auf 3 Ebenen:

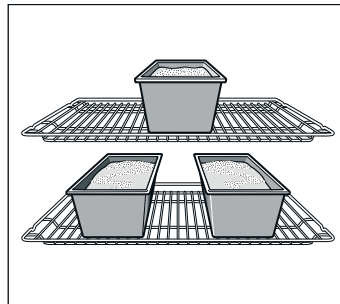
- Backblech: Höhe 5

- Universalpfanne: Höhe 3
- Backblech: Höhe 1

Gleichzeitig eingeschobene Bleche müssen nicht gleichzeitig fertig werden.

In den Tabellen finden Sie zahlreiche Vorschläge für Ihre Gerichte.

Wenn Sie mit 3 Kastenformen gleichzeitig backen, stellen Sie diese wie im Bild abgebildet auf die Roste.



Backformen

Am besten geeignet sind dunkle Backformen aus Metall.

Bei hellen Backformen aus dünnwandigem Metall oder bei Glasformen verlängern sich die Backzeiten und der Kuchen bräunt nicht so gleichmäßig.

Wenn Sie Silikonformen verwenden wollen, orientieren Sie sich an den Angaben und Rezepten des Herstellers. Silikonformen sind oft kleiner als normale Formen. Die Teigmengen und Rezeptangaben können abweichen.

Tabellen

In den Tabellen finden Sie für die verschiedenen Kuchen und Gebäcke die optimale Heizart. Temperatur und Backdauer sind von Menge und Beschaffenheit des Teiges abhängig. Deshalb sind in den Tabellen Bereiche angegeben. Versuchen Sie es zuerst mit dem niedrigeren Wert. Eine niedrigere Temperatur ergibt eine gleichmäßigere Bräunung. Wenn erforderlich, stellen Sie beim nächsten Mal höher ein.

Die Backzeiten verkürzen sich um 5 bis 10 Minuten, wenn Sie vorheizen.

Zusätzliche Informationen finden Sie unter *Tipps zum Backen* im Anschluss an die Tabellen.

Kuchen in Formen	Form	Höhe	Heizart	Temperatur in °C	Dauer in Minuten
Rührkuchen, einfach	Kranz-/Kastenform	2	☉	160-180	50-60
	3 Kastenformen	3+1	☉	140-160	60-80
Rührkuchen, fein	Kranz-/Kastenform	2	☐	150-170	65-75
Tortenboden, Rührteig	Obstbodenform	3	☐	160-180	20-30
Obstkuchen fein, Rührteig	Spring-/Napfform	2	☐	160-180	50-60
Biskuitboden, 2 Eier (vorheizen)	Obstbodenform	2	☐	160-180	20-30
Biskuittorte, 6 Eier (vorheizen)	Springform	2	☐	160-180	40-50
Mürbeteigboden mit Rand	Springform	1	☐	170-190	25-35
Obst- oder Quarktorte, Mürbeteigboden*	Springform	1	☐	170-190	70-90
Schweizer Wähe	Pizzablech	1	☐	220-240	35-45
Gugelhupf	Gugelhupfform	2	☐	150-170	60-70
Pizza, dünner Boden mit wenig Belag (vorheizen)	Pizzablech	1	☐	250-270	10-15
Pikante Kuchen*	Springform	1	☐	180-200	45-55

* Kuchen ca. 20 Minuten im ausgeschalteten, geschlossenen Backofen auskühlen lassen.

Kuchen auf dem Blech	Zubehör	Höhe	Heizart	Temperatur in °C	Dauer in Minuten
Rührteig mit trockenem Belag	Universalpfanne	2	☐	170-190	20-30
	Universalpfanne + Backblech	3+1	☒	150-170	35-45
Rührteig mit saftigem Belag, Obst	Universalpfanne	2	☐	180-200	25-35
	Universalpfanne + Backblech	3+1	☒	140-160	40-50
Hefeteig mit trockenem Belag	Universalpfanne	3	☐	170-190	25-35
	Universalpfanne + Backblech	3+1	☒	150-170	35-45
Hefeteig mit saftigem Belag, Obst	Universalpfanne	3	☐	160-180	40-50
	Universalpfanne + Backblech	3+1	☒	150-170	50-60
Mürbeteig mit trockenem Belag	Universalpfanne	2	☐	170-190	20-30
Mürbeteig mit saftigem Belag, Obst	Universalpfanne	2	☐	170-190	60-70
Schweizer Wähe	Universalpfanne	1	☐	210-230	40-50
Biskuitrolle (vorheizen)	Universalpfanne	2	☐	170-190	15-20
Hefezopf mit 500 g Mehl	Universalpfanne	2	☐	170-190	25-35
Stollen mit 500 g Mehl	Universalpfanne	3	☐	160-180	60-70
Stollen mit 1 kg Mehl	Universalpfanne	3	☐	140-160	90-100
Strudel, süß	Universalpfanne	2	☐	190-210	55-65
Pizza	Universalpfanne	2	☐	210-230	25-35
	Universalpfanne + Backblech	3+1	☒	180-200	40-50
Flammkuchen (vorheizen)	Universalpfanne	2	☐	250-270	10-15
Börek	Universalpfanne	2	☐	180-200	40-50

Kleingebäck	Zubehör	Höhe	Heizart	Temperatur in °C	Dauer in Minuten
Plätzchen	Universalpfanne	3	☒	140-160	15-25
	Universalpfanne + Backblech	3+1	☒	130-150	25-35
	2 Backbleche + Universalpfanne	5+3+1	☒	130-150	30-40
Spritzgebäck (vorheizen)	Universalpfanne	3	☐	140-150	30-40
	Universalpfanne	3	☒	140-150	30-40
	Universalpfanne + Backblech	3+1	☒	140-150	30-45
	2 Backbleche + Universalpfanne	5+3+1	☒	130-140	40-55
Makronen	Universalpfanne	2	☐	100-120	30-40
	Universalpfanne + Backblech	3+1	☒	100-120	35-45
	2 Backbleche + Universalpfanne	5+3+1	☒	100-120	40-50
Baiser	Universalpfanne	3	☒	80-100	100-150
Muffins	Rost mit Muffinblech	2	☐	170-190	20-25
	2 Roste mit Muffinblechen	3+1	☒	160-180	25-35
Brandteiggebäck	Universalpfanne	2	☐	210-230	30-40
Blätterteiggebäck	Universalpfanne	3	☒	180-200	20-30
	Universalpfanne + Backblech	3+1	☒	180-200	25-35
	2 Backbleche + Universalpfanne	5+3+1	☒	170-190	35-45
Hefeteiggebäck	Universalpfanne	2	☐	180-200	20-30
	Universalpfanne + Backblech	3+1	☒	160-180	25-35

Brot und Brötchen

Beim Brotbacken den Backofen vorheizen, wenn nichts anderes angegeben ist.

Nie Wasser in den heißen Backofen gießen.

Brot und Brötchen	Zubehör	Höhe	Heizart	Temperatur in °C	Dauer in Minuten
Hefebrot mit 1,2 kg Mehl	Universalpfanne	2		270	5
				200	30-40
Sauerteigbrot mit 1,2 kg Mehl	Universalpfanne	2		270	8
				200	35-45
Fladenbrot	Universalpfanne	2		270	10-15
Brötchen (nicht vorheizen)	Universalpfanne	3		200-220	20-30
Brötchen aus Hefeteig, süß	Universalpfanne	3		180-200	15-20
	Universalpfanne + Backblech	3+1		160-180	20-30

Tipps zum Backen

Sie wollen nach Ihrem eigenen Rezept backen.	Orientieren Sie sich an ähnlichem Gebäck in den Backtabellen.
So stellen Sie fest, ob der Rührkuchen durchgebacken ist.	Stechen Sie etwa 10 Minuten vor Ende, der im Rezept angegebenen Backzeit, mit einem Holzstäbchen an der höchsten Stelle in den Kuchen. Wenn kein Teig mehr am Holz klebt, ist der Kuchen fertig.
Der Kuchen fällt zusammen.	Verwenden Sie beim nächsten Mal weniger Flüssigkeit oder stellen Sie die Backofentemperatur um 10 Grad niedriger ein. Beachten Sie die angegebenen Rührzeiten im Rezept.
Der Kuchen ist in der Mitte hoch aufgegangen und am Rand niedriger.	Fetten Sie den Rand der Springform nicht ein. Nach dem Backen lösen Sie den Kuchen vorsichtig mit einem Messer.
Der Kuchen wird oben zu dunkel.	Schieben Sie ihn tiefer ein, wählen Sie eine niedrigere Temperatur und backen Sie den Kuchen etwas länger.
Der Kuchen ist zu trocken.	Stechen Sie mit dem Zahnstocher kleine Löcher in den fertigen Kuchen. Dann träufeln Sie Obstsaft oder Alkoholisches darüber. Wählen Sie beim nächsten Mal die Temperatur um 10 Grad höher und verkürzen Sie die Backzeit.
Das Brot oder der Kuchen (z. B. Käsekuchen) sieht gut aus, ist aber innen klitschig (spintig, mit Wasserstreifen durchzogen).	Verwenden Sie beim nächsten Mal etwas weniger Flüssigkeit und backen Sie mit niedrigerer Temperatur etwas länger. Bei Kuchen mit saftigem Belag, backen Sie erst den Boden vor. Bestreuen Sie ihn mit Mandeln oder Semmelbrösel und geben dann den Belag darauf. Beachten Sie Rezepte und Backzeiten.
Das Gebäck ist ungleichmäßig gebräunt.	Wählen Sie die Temperatur etwas niedriger, dann wird das Gebäck gleichmäßiger. Backen Sie empfindliches Gebäck mit Ober-/Unterhitze auf einer Ebene. Auch überstehendes Backpapier kann die Luftzirkulation beeinflussen. Schneiden Sie Backpapier immer passend zum Blech zu.
Der Obstkuchen ist unten zu hell.	Schieben Sie den Kuchen beim nächsten Mal eine Ebene tiefer ein.
Der Obstsaft läuft über.	Verwenden Sie beim nächsten Mal, wenn vorhanden, die tiefere Universalpfanne.
Kleingebäck aus Hefeteig klebt beim Backen aneinander.	Um jedes Gebäckstück sollte ein Abstand von ca. 2 cm sein. So ist genügend Platz, dass die Gebäckstücke schön aufgehen und rundherum bräunen können.
Sie haben auf mehreren Ebenen gebacken. Auf dem oberen Blech ist das Gebäck dunkler als auf den unteren.	Verwenden Sie zum Backen auf mehreren Ebenen immer 3D-Heißluft . Gleichzeitig eingeschobene Bleche müssen nicht gleichzeitig fertig werden.
Beim Backen von saftigen Kuchen tritt Kondenswasser auf.	Beim Backen kann Wasserdampf entstehen. Er entweicht über der Tür. Der Wasserdampf kann sich am Bedienfeld oder an benachbarten Möbelfronten niederschlagen und als Kondenswasser abtropfen. Dies ist physikalisch bedingt.

Fleisch, Geflügel, Fisch

Geschirr

Sie können jedes hitzebeständige Geschirr verwenden. Für große Braten eignet sich auch die Universalpfanne.

Am besten geeignet ist Geschirr aus Glas. Achten Sie darauf, dass der Deckel für den Bräter passt und gut schließt.

Wenn Sie emaillierte Bräter verwenden, geben Sie etwas mehr Flüssigkeit zu.

Bei Brättern aus Edelstahl ist die Bräunung nicht so stark und das Fleisch kann etwas weniger gar sein. Verlängern Sie die Garzeiten.

Angaben in den Tabellen:

Geschirr ohne Deckel = offen

Geschirr mit Deckel = geschlossen

Stellen Sie das Geschirr immer in die Mitte des Rostes.

Heißes Glasgeschirr auf einem trockenen Untersetzer abstellen. Wenn die Unterlage nass oder kalt ist, kann das Glas springen.

Braten

Geben Sie zu magerem Fleisch etwas Flüssigkeit hinzu. Der Boden des Geschirrs sollte ca. ½ cm hoch bedeckt sein.

Zu Schmorbraten geben Sie reichlich Flüssigkeit hinzu. Der Boden des Geschirrs sollte 1 - 2 cm hoch bedeckt sein.

Die Menge der Flüssigkeit ist abhängig von Fleischart und Material des Geschirrs. Wenn Sie Fleisch im emaillierten Bräter

zubereiten, ist etwas mehr Flüssigkeit nötig, als im Glasgeschirr.

Bräter aus Edelstahl sind nur bedingt geeignet. Das Fleisch gart langsamer und bräunt weniger. Verwenden Sie eine höhere Temperatur und/oder eine längere Garzeit.

Grillen

Heizen Sie beim Grillen ca. 3 Minuten vor, bevor Sie das Grillgut in den Garraum geben.

Grillen Sie immer im geschlossenen Backofen.

Nehmen Sie möglichst gleich dicke Grillstücke. So bräunen sie gleichmäßig und bleiben schön saftig.

Wenden Sie Grillstücke nach $\frac{2}{3}$ der Garzeit.

Salzen Sie Steaks erst nach dem Grillen.

Legen Sie die Grillstücke direkt auf den Rost. Ein einzelnes Grillstück wird am besten, wenn Sie es in den mittleren Bereich des Rostes legen.

Schieben Sie zusätzlich die Universalpfanne in Höhe 1 ein. Der Fleischsaft wird aufgefangen und der Backofen bleibt sauberer.

Das Backblech oder die Universalpfanne beim Grillen nicht in Höhe 4 oder 5 einschieben. Durch die starke Hitze verzieht es sich und kann beim Herausnehmen den Garraum beschädigen.

Der Grillheizkörper schaltet sich immer wieder ein und aus. Das ist normal. Wie oft das geschieht, richtet sich nach der eingestellten Grillstufe.

Fleisch

Wenden Sie Fleischstücke nach der Hälfte der Zeit.

Wenn der Braten fertig ist, sollte er noch 10 Minuten im abgeschalteten, geschlossenen Backofen ruhen. So kann sich der Fleischsaft besser verteilen.

Wickeln Sie Roastbeef nach dem Garen in Alufolie und lassen Sie es 10 Minuten im Backofen ruhen.

Schneiden Sie bei Schweinebraten mit Schwarte die Schwarte kreuzweise ein und legen Sie den Braten zuerst mit der Schwarte nach unten ins Geschirr.

Fleisch	Gewicht	Zubehör und Geschirr	Höhe	Heizart	Temperatur in °C, Grillstufe	Dauer in Minuten
Rindfleisch						
Rinderschmorbraten	1,0 kg	geschlossen	2		210-230	100
	1,5 kg		2		200-220	120
	2,0 kg		2		190-210	140
Rinderfilet, medium	1,0 kg	offen	2		210-230	60
	1,5 kg		2		200-220	80
Roastbeef, medium	1,0 kg	offen	1		220-240	60
Steaks, 3 cm dick, medium		Rost + Universalpfanne	5+1		3	15
Kalbfleisch						
Kalbsbraten	1,0 kg	offen	2		190-210	110
	1,5 kg		2		180-200	130
	2,0 kg		2		170-190	150
Kalbshaxe	1,5 kg	offen	2		210-230	140
Schweinefleisch						
Braten ohne Schwarte (z. B. Nacken)	1,0 kg	offen	1		190-210	120
	1,5 kg		1		180-200	150
	2,0 kg		1		170-190	170
Braten mit Schwarte (z. B. Schulter)	1,0 kg	offen	1		190-210	130
	1,5 kg		1		180-200	160
	2,0 kg		1		170-190	190
Schweinefilet	500 g	Rost + Universalpfanne	3+1		220-230	30
Schweinebraten, mager	1,0 kg	offen	2		200-220	120
	1,5 kg		2		190-210	140
	2,0 kg		2		180-200	160
Kasseler mit Knochen	1,0 kg	geschlossen	2		200-220	70
Steaks, 2 cm dick		Rost + Universalpfanne	5+1		3	20
Schweinemedallions, 3 cm dick		Rost + Universalpfanne	5+1		3	10
Lammfleisch						
Lammrücken mit Knochen	1,5 kg	offen	2		190	60
Lammkeule ohne Knochen, medium	1,5 kg	offen	1		150-170	120

Fleisch	Gewicht	Zubehör und Geschirr	Höhe	Heizart	Temperatur in °C, Grillstufe	Dauer in Minuten
Wildfleisch						
Rehrücken mit Knochen	1,5 kg	offen	2	☐	200-220	50
Rehkeule ohne Knochen	1,5 kg	geschlossen	2	☐	210-230	100
Wildschweinbraten	1,5 kg	geschlossen	2	☐	180-200	140
Hirschbraten	1,5 kg	geschlossen	2	☐	180-200	130
Kaninchen	2,0 kg	geschlossen	2	☐	220-240	60
Hackfleisch						
Hackbraten	aus 500 g Fleisch	offen	1	☒	180-200	80
Würstchen						
Würstchen		Rost + Universalpfanne	4+1	☐	3	15

Geflügel

Die Gewichtsangaben in der Tabelle beziehen sich auf ungefülltes, bratfertiges Geflügel.

Legen Sie ganzes Geflügel zuerst mit der Brustseite nach unten auf den Rost. Nach $\frac{2}{3}$ der angegebenen Zeit wenden.

Bratenstücke, wie Putenrollbraten oder Putenbrust, nach der Hälfte der angegebenen Zeit wenden. Geflügelteile nach $\frac{2}{3}$ der Zeit wenden.

Stechen Sie bei Ente oder Gans die Haut unter den Flügeln ein. So kann das Fett ablaufen.

Geflügel wird besonders knusprig braun, wenn Sie es gegen Ende der Bratzeit mit Butter, Salzwasser oder Orangensaft bestreichen.

Geflügel	Gewicht	Zubehör und Geschirr	Höhe	Heizart	Temperatur in °C, Grillstufe	Dauer in Minuten
Hähnchen, ganz	1,2 kg	Rost	2	☒	200-220	60-70
Poularde, ganz	1,6 kg	Rost	2	☒	190-210	80-90
Hähnchen, halbiert	je 500 g	Rost	2	☒	220-240	40-50
Hähnchenteile	je 150 g	Rost	3	☒	210-230	30-40
Hähnchenteile	je 300 g	Rost	3	☒	220-240	35-45
Hähnchenbrust	je 200 g	Rost	2	☐	3	30-40
Ente, ganz	2,0 kg	Rost	1	☐	240-250	90-100
Entenbrust	je 300 g	Rost	3	☒	240-260	30-40
Gans, ganz	3,5-4,0 kg	Rost	2	☒	170-190	120-140
Gänsekeulen	je 400 g	Rost	3	☒	220-240	50-60
Babypute, ganz	3,0 kg	Rost	2	☒	180-200	80-100
Putenrollbraten	1,5 kg	offen	1	☒	190-210	110-130
Putenbrust	1,0 kg	geschlossen	2	☐	180-200	80-90
Putenoberkeule	1,0 kg	Rost	2	☒	180-200	90-100

Fisch

Wenden Sie Fischstücke nach $\frac{2}{3}$ der Zeit.

Ganzer Fisch muss nicht gewendet werden. Geben Sie den ganzen Fisch in Schwimmstellung, mit Rückenflosse nach oben, in den Backofen. Eine angeschnittene Kartoffel oder ein

kleines ofenfestes Gefäß im Bauch des Fisches macht ihn stabiler.

Beim Fischfilet geben Sie einige Esslöffel Flüssigkeit zum Dünsten hinzu.

Fisch	Gewicht	Zubehör und Geschirr	Höhe	Heizart	Temperatur in °C, Grillstufe	Dauer in Minuten
Fisch, ganz	je ca. 300 g	Rost	2	☐	2	20-25
	1,0 kg	Rost	2	☒	210-230	45-55
	1,5 kg	Rost	2	☒	180-200	60-70
	2,0 kg	geschlossen	2	☐	180-200	70-80
Fischkotelett, 3 cm dick		Rost	3	☐	2	20-25
Fischfilet		geschlossen	2	☐	210-230	20-30

Tipps zum Braten und Grillen

Für das Gewicht des Bratens stehen keine Angaben in der Tabelle.	Wählen Sie die Angaben entsprechend dem nächstniedrigeren Gewicht und verlängern Sie die Zeit.
Sie möchten prüfen, ob der Braten fertig ist.	Benutzen Sie ein Fleischthermometer (im Fachhandel erhältlich) oder machen Sie die "Löffelprobe". Drücken Sie mit einem Löffel auf den Braten. Fühlt er sich fest an, ist er fertig. Wenn er nachgibt, braucht er noch etwas Zeit.
Der Braten ist zu dunkel und die Kruste stellenweise verbrannt.	Überprüfen Sie die Einschubhöhe und die Temperatur.
Der Braten sieht gut aus, aber die Soße ist angebrannt.	Wählen Sie beim nächsten Mal ein kleineres Bratgeschirr oder geben Sie mehr Flüssigkeit zu.
Der Braten sieht gut aus, aber die Soße ist zu hell und wässrig.	Wählen Sie beim nächsten Mal ein größeres Bratgeschirr und verwenden Sie weniger Flüssigkeit.
Beim Aufgießen des Bratens entsteht Wasserdampf.	Das ist physikalisch bedingt und normal. Ein großer Teil des Wasserdampfes tritt durch den Dampfaustritt aus. Er kann sich an der kühleren Schalterfront oder an benachbarten Möbelfronten niederschlagen und als Kondenswasser abtropfen.

Aufläufe, Gratin, Toast

Stellen Sie Geschirr immer auf den Rost.

Wenn Sie ohne Geschirr direkt auf dem Rost grillen, schieben Sie zusätzlich die Universalpfanne in Höhe 1 ein. Der Backofen bleibt sauberer.

Der Garzustand eines Auflaufs ist abhängig von der Größe des Geschirrs und von der Höhe des Auflaufs. Die Tabellenangaben sind nur Richtwerte.

Gericht	Zubehör und Geschirr	Höhe	Heizart	Temperatur in °C, Grillstufe	Dauer in Minuten
Aufläufe					
Auflauf, süß	Auflaufform	2		180-200	50-60
Soufflé	Auflaufform	2		170-190	35-45
	Portionsförmchen	2		190-210	25-30
Nudelaufguss	Auflaufform	2		200-220	40-50
Lasagne	Auflaufform	2		180-200	40-50
Gratin					
Kartoffelgratin, rohe Zutaten, max. 4 cm hoch	1 Auflaufform	2		160-180	60-80
	2 Auflaufformen	1+3		150-170	60-80
Toast					
4 Stück, überbacken	Rost	3		160-170	10-15
12 Stück, überbacken	Rost	3		160-170	15-20

Fertigprodukte

Beachten Sie die Herstellerangaben auf der Verpackung.

Wenn Sie das Zubehör mit Backpapier belegen, achten Sie darauf, dass das Backpapier für diese Temperaturen geeignet ist. Passen Sie die Größe des Papiers an das Gericht an.

Das Garergebnis ist sehr stark abhängig vom Lebensmittel. Vorbräunungen und Ungleichmäßigkeiten können schon bei der rohen Ware vorhanden sein.

Gericht	Zubehör	Höhe	Heizart	Temperatur in °C	Dauer in Minuten
Pizza, tiefgekühlt					
Pizza mit dünnem Boden	Universalpfanne	2		190-210	15-25
	Universalpfanne + Rost	3+1		180-200	20-30
Pizza mit dickem Boden	Universalpfanne	2		180-200	20-30
	Universalpfanne + Rost	3+1		170-190	25-35
Pizza-Baguette	Universalpfanne	3		180-200	20-30
Minipizza	Universalpfanne	3		190-210	10-20
Pizza, gekühlt					
Pizza (vorheizen)	Universalpfanne	3		190-210	10-15

Gericht	Zubehör	Höhe	Heizart	Temperatur in °C	Dauer in Minuten
Kartoffelprodukte, tiefgekühlt					
Pommes frites	Universalpfanne	3	☐	190-210	20-30
	Universalpfanne + Backblech	3+1	☒	180-200	30-40
Kroketten	Universalpfanne	3	☐	200-220	20-25
Rösti, gefüllte Kartoffeltaschen	Universalpfanne	3	☐	210-230	15-25
Backwaren, tiefgekühlt					
Brötchen, Baguette	Universalpfanne	3	☐	170-190	10-20
Brezeln (Teiglinge)	Universalpfanne	3	☐	210-230	15-25
Backwaren, vorgebacken					
Aufbackbrötchen, Aufbackbaguette	Universalpfanne	3	☐	190-210	10-20
	Universalpfanne + Rost	3+1	☒	160-180	20-25
Bratlinge, tiefgekühlt					
Fischstäbchen	Universalpfanne	2	☐	220-240	10-20
Hähnchen-Sticks, Hähnchen-Nuggets	Universalpfanne	3	☐	200-220	15-25
Strudel, tiefgekühlt					
Strudel	Universalpfanne	3	☐	200-220	35-40

Besondere Gerichte

Bei niedrigen Temperaturen gelingt Ihnen mit 3D-Heißluft ☒ cremiger Joghurt ebenso gut, wie lockerer Hefeteig.

Entfernen Sie zuerst Zubehör, Einhängegitter oder Teleskopauszüge aus dem Garraum.

Joghurt zubereiten

- 1 Liter Milch (3,5 % Fett) aufkochen und auf 40 °C abkühlen.
- 150 g Joghurt (Kühlschrank-Temperatur) einrühren.
- In Tassen oder kleine Twist-Off Gläser umfüllen und mit Frischhaltefolie abdecken.

4. Den Garraum wie angegeben vorheizen.

5. Die Tassen oder Gläser auf den Garraumboden stellen und wie angegeben zubereiten.

Hefeteig gehen lassen

1. Den Hefeteig wie gewohnt zubereiten, in ein hitzebeständiges Geschirr aus Keramik geben und abdecken.
2. Den Garraum wie angegeben vorheizen.
3. Den Backofen ausschalten und den Teig zum Gehen lassen in den Garraum stellen.

Gericht	Geschirr		Heizart	Temperatur	Dauer
Joghurt	Tassen oder Twist-Off Gläser	auf den Garraumboden stellen	☒	50 °C vorheizen	5 Min.
				50 °C	8 Std.
Hefeteig gehen lassen	Hitzebeständiges Geschirr	auf den Garraumboden stellen	☒	50 °C vorheizen	5-10 Min.
				Gerät ausschalten und Hefeteig in den Garraum geben	20-30 Min.

Auftauen

Die Auftauzeiten richten sich nach Art und Menge der Lebensmittel.

Beachten Sie die Herstellerangaben auf der Verpackung.

Gefrorene Lebensmittel aus der Verpackung nehmen und in einem geeigneten Geschirr auf den Rost stellen.

Legen Sie Geflügel mit der Brustseite nach unten auf einen Teller.

Gefriergut	Zubehör	Höhe	Heizart	Temperatur
z. B. Sahnertorten, Buttercreme-Torten, Torten mit Schokoladen- oder Zuckerglasur, Früchte, Hähnchen, Wurst und Fleisch, Brot und Brötchen, Kuchen und anderes Gebäck	Rost	1	☒	der Temperaturwähler bleibt ausgeschaltet

Dörren

Mit 3D-Heißluft ☒ können Sie hervorragend dörren.

Verwenden Sie nur einwandfreies Obst und Gemüse und waschen Sie es gründlich.

Lassen Sie es gut abtropfen und trocknen Sie es ab.

Legen Sie die Universalpfanne und den Rost mit Back- oder Pergamentpapier aus.

Wenden Sie sehr saftiges Obst oder Gemüse mehrmals.

Das Gedörnte sofort nach dem Trocknen vom Papier lösen.

Obst und Kräuter	Zubehör	Höhe	Heizart	Temperatur	Dauer
600 g Apfelringe	Universalpfanne + Rost	3+1	☒	80 °C	ca. 5 Std.

Obst und Kräuter	Zubehör	Höhe	Heizart	Temperatur	Dauer
800 g Birnenspalten	Universalpfanne + Rost	3+1	☉	80 °C	ca. 8 Std.
1,5 kg Zwetschgen oder Pflaumen	Universalpfanne + Rost	3+1	☉	80 °C	ca. 8-10 Std.
200 g Küchenkräuter, geputzt	Universalpfanne + Rost	3+1	☉	80 °C	ca. 1 ½ Std.

Einkochen

Zum Einkochen müssen die Gläser und Gummiringe sauber und in Ordnung sein. Benutzen Sie möglichst gleich große Gläser. Die Angaben in den Tabellen beziehen sich auf Einliter-Rundgläser.

Achtung!

Verwenden Sie keine größeren oder höheren Gläser. Die Deckel könnten platzen.

Verwenden Sie nur einwandfreies Obst und Gemüse. Waschen Sie es gründlich.

Die angegebenen Zeiten in den Tabellen sind Richtwerte. Sie können durch Raumtemperatur, Anzahl der Gläser, Menge und Wärme des Glasinhalts beeinflusst werden. Bevor Sie um- bzw. ausschalten, prüfen sie, ob es in den Gläsern richtig perlt.

Vorbereiten

1. Die Gläser füllen, nicht zu voll machen.
2. Die Glasränder abwischen, sie müssen sauber sein.
3. Auf jedes Glas einen nassen Gummiring und einen Deckel legen.

Obst in Einliter-Gläsern	vom Perlen an	Nachwärme
Äpfel, Johannisbeeren, Erdbeeren	ausschalten	ca. 25 Minuten
Kirschen, Aprikosen, Pfirsiche, Stachelbeeren	ausschalten	ca. 30 Minuten
Apfelmus, Birnen, Pflaumen	ausschalten	ca. 35 Minuten

Gemüse

Sobald in den Gläsern Bläschen aufsteigen, die Temperatur auf 120 bis 140 °C zurückstellen. Je nach Gemüseart ca. 35 bis

70 Minuten lang. Schalten Sie nach dieser Zeit den Backofen aus und nutzen Sie die Nachwärme.

Gemüse mit kaltem Sud in Einliter-Gläsern	vom Perlen an	Nachwärme
Gurken	-	ca. 35 Minuten
Rote Bete	ca. 35 Minuten	ca. 30 Minuten
Rosenkohl	ca. 45 Minuten	ca. 30 Minuten
Bohnen, Kohlrabi, Rotkohl	ca. 60 Minuten	ca. 30 Minuten
Erbsen	ca. 70 Minuten	ca. 30 Minuten

Gläser herausnehmen

Nehmen Sie die Gläser nach dem Einkochen aus dem Garraum.

Achtung!

Stellen Sie die heißen Gläser nicht auf einer kalten oder nassen Unterlage ab. Sie könnten springen.

Acrylamid in Lebensmitteln

Acrylamid entsteht vor allem bei hoherhitze zubereiteten Getreide- und Kartoffelprodukten wie z. B. Kartoffelchips, Pom-

mes frites, Toast, Brötchen, Brot oder feinen Backwaren (Kekse, Lebkuchen, Spekulatius).

Tipps zur acrylamidarmen Zubereitung von Speisen

Allgemein	<ul style="list-style-type: none"> ■ Garzeiten möglichst kurz halten. ■ Speisen goldgelb, nicht zu dunkel bräunen. ■ Großes, dickes Gargut enthält weniger Acrylamid.
Backen	<p>Mit Ober-/Unterhitze max. 200 °C. Mit 3D-Heißluft oder Heißluft max. 180 °C.</p>

Tipps zur acrylamidarmen Zubereitung von Speisen

Plätzchen	Mit Ober-/Unterhitze max. 190 °C.
	Mit 3D-Heißluft oder Heißluft max. 170 °C.
	Ei oder Eigelb verringert die Bildung von Acrylamid.
Backofen Pommes frites	Gleichmäßig und einlagig auf dem Blech verteilen. Mindestens 400 g pro Blech backen, damit die Pommes nicht austrocknen

Prüfgerichte

Diese Tabellen wurden für Prüfinstitute erstellt, um das Prüfen und Testen der verschiedenen Geräte zu erleichtern.

Nach EN 50304/EN 60350 (2009) bzw. IEC 60350.

Backen

Backen auf 2 Ebenen:

Universalpfanne immer über dem Backblech einschieben.

Backen auf 3 Ebenen:

Universalpfanne in der Mitte einschieben.

Spritzgebäck:

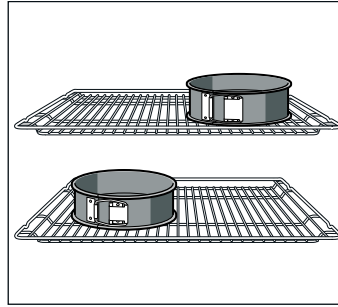
Gleichzeitig eingeschobene Bleche müssen nicht gleichzeitig fertig werden.

Gedeckter Apfelkuchen auf 1 Ebene:

Dunkle Springformen versetzt nebeneinander stellen.

Gedeckter Apfelkuchen auf 2 Ebenen:

Dunkle Springformen versetzt übereinander stellen, siehe Bild.



Kuchen in Springformen aus Weißblech:

Mit Ober-/Unterhitze ☐ auf 1 Ebene backen. Verwenden Sie die Universalpfanne anstelle des Rostes und stellen Sie die Springform darauf.



Hinweis: Verwenden Sie zum Backen zunächst die niedrigere der angegebenen Temperaturen.

Gericht	Zubehör und Formen	Höhe	Heizart	Temperatur in °C	Dauer in Minuten
Spritzgebäck (vorheizen*)	Backblech	3	☐	140-150	30-40
	Backblech	3	☉	140-150	30-40
	Universalpfanne + Backblech	3+1	☉	140-150	30-45
	2 Backbleche + Universalpfanne	5+3+1	☉	130-140	40-55
Small cakes (vorheizen*)	Backblech	3	☐	150-170	20-35
	Backblech	3	☉	150-170	25-35
	Universalpfanne + Backblech	3+1	☉	140-160	30-45
	2 Backbleche + Universalpfanne	5+3+1	☉	130-150	35-55
Wasserbiskuit (vorheizen*)	Springform auf Rost	2	☐	160-170	30-40
Wasserbiskuit	Springform auf Rost	2	☉	160-170	30-45
Gedeckter Apfelkuchen	Rost + 2 Springformen Ø 20 cm	1	☐	170-190	80-100
	2 Roste + 2 Springformen Ø 20 cm	3+1	☉	170-190	70-100

* Zum Vorheizen nicht die Schnellaufheizung verwenden.

Grillen

Wenn Sie Lebensmittel direkt auf den Rost legen, schieben Sie zusätzlich die Universalpfanne in Höhe 1 ein. Die Flüssigkeit wird aufgefangen und der Backofen bleibt sauberer.

Gericht	Zubehör	Höhe	Heizart	Grillstufe	Dauer in Minuten
Toast bräunen 10 Minuten vorheizen	Rost	5		3	1/2-2
Beefburger, 12 Stück* nicht vorheizen	Rost + Universalpfanne	4+1		3	25-30

* Nach $\frac{2}{3}$ der Zeit wenden

Siemens-Electrogeräte GmbH
Carl-Wery-Straße 34
81739 München
Germany



9000769712 45 920515