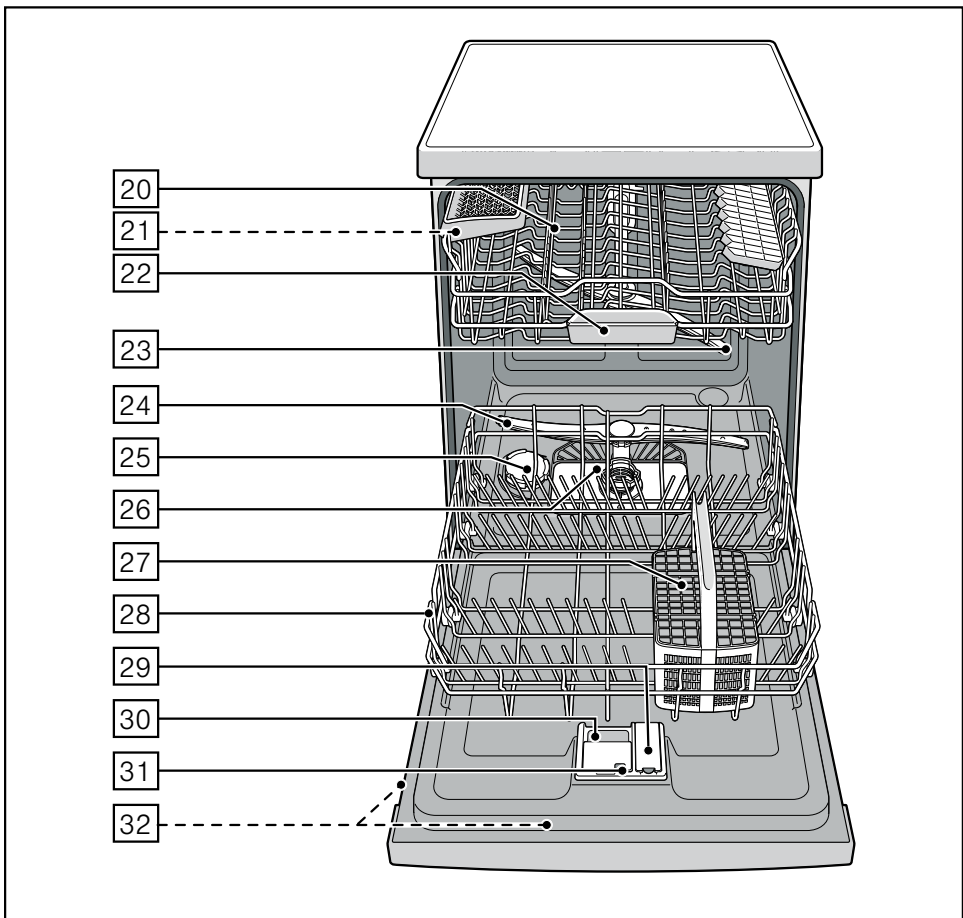
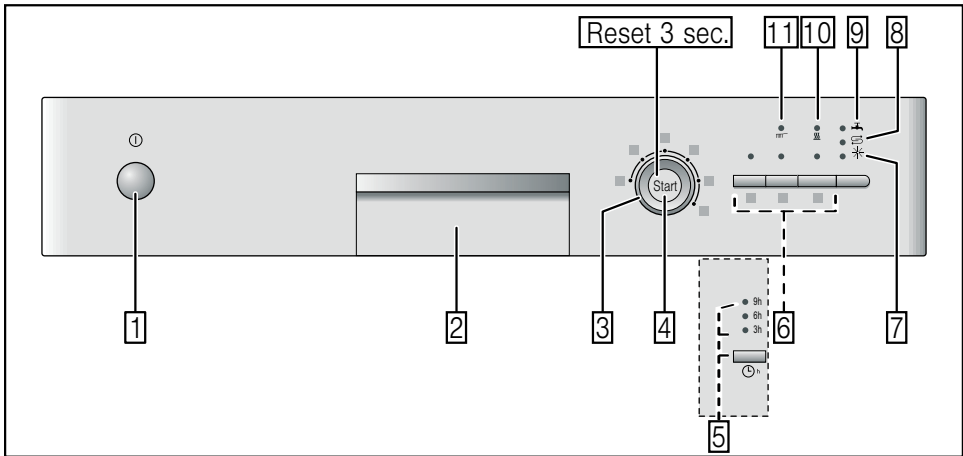




Bulaşık makinesi

**SIEMENS**



# tr İçindekiler

<b>Güvenlik bilgileri</b> .....	<b>4</b>	<b>Ek fonksiyonlar</b> .....	<b>16</b>
Cihazı çalıştırmadan önce .....	4	Zamandan tasarruf (VarioSpeed) ....	16
Cihaz teslim edilince .....	4	Yoğun yıkama alanı .....	16
Kurma işlemi .....	4	Hijyen .....	16
Günlük kullanımda .....	4	Yarım doldurma .....	16
Evde çocuk varsa .....	4	Ekstra kurutma .....	16
Kapak kilidi .....	5	<b>Bulaşıkların yıkanması</b> .....	<b>16</b>
Ortaya çıkan hasarlarda .....	5	Program bilgileri .....	16
Eski cihazların giderilmesi .....	5	Aguasensör .....	16
<b>Cihazı tanıma</b> .....	<b>5</b>	Cihazın çalıştırılması .....	16
Kumanda paneli .....	5	Zaman ön seçimi .....	17
Cihazın iç bölümü .....	5	Program sonu .....	17
<b>Su sertliğini giderme sistemini</b> .....	<b>6</b>	Programın yarıda kesilmesi .....	17
Ayarlanacak değer .....	6	Programın kesilmesi .....	17
Su sertlik tablosu .....	6	Program değiştirme .....	17
<b>Özel tuzun doldurulması</b>  .....	<b>7</b>	Yoğun kurutma .....	17
Özel tuz kullanılması .....	7	<b>Bakım ve koruma</b> .....	<b>18</b>
Tuz bileşenli deterjan .....	7	Cihazın genel durumu .....	18
Su sertliğini giderme sisteminin		Özel tuz ve parlaticı .....	18
kapatılması .....	7	Süzgeçler .....	18
<b>Parlaticı</b> * .....	<b>8</b>	Yıkama kolları .....	19
Parlaticı miktarının ayarlanması .....	8	<b>Arizaları kendiniz giderebilirsiniz</b> ....	<b>19</b>
Parlaticı ilave göstergesinin		Pis su pompası .....	20
kapatılması .....	8	... Cihazı açtığınızda .....	20
<b>Bulaşık</b> .....	<b>9</b>	... Cihazda .....	20
Uygun değil .....	9	... Yıkama esnasında .....	21
Cam ve bulaşıklarda oluşan hasarlar	9	... Bulaşıklarda .....	21
Bulaşıkların cihaza yerleştirilmesi	9	<b>Yetkili servis</b> .....	<b>23</b>
Yıkanmış bulaşıkların cihazdan		<b>Cihazın kurulması</b> .....	<b>23</b>
boşaltılması .....	9	Güvenlik bilgileri .....	23
Fincanlar ve bardaklar .....	9	Cihazın teslim edilmesi .....	24
Tencereler .....	10	Teknik veriler .....	24
Çatal bıçak sepeti .....	10	Cihazın kurulması .....	24
Étajerler .....	10	Su çıkış bağlantısı .....	24
Katlanıp kapatılabilen teller .....	11	Temiz su bağlantısı .....	25
Küçük parça tutucu .....	11	Elektrik bağlantısı .....	25
Bıçak rafı .....	11	Demontaj .....	26
Sepet seviyesinin ayarlanması .....	11	Transport .....	26
<b>Deterjan</b> .....	<b>13</b>	Donmaya karşı önlemler	
Deterjan doldurunuz .....	13	(Cihazın boşaltılması) .....	26
Kombine temizleme maddesi .....	14	<b>Giderme</b> .....	<b>26</b>
<b>Programlara genel bakış</b> .....	<b>15</b>	Ambalaj .....	26
Program seçimi .....	15	Eski cihazlar .....	26
Test kuruluşları için bilgiler .....	15		

## Güvenlik bilgileri

### Cihazı çalıştırmadan önce

Kullanma ve montaj kılavuzlarını dikkatlice okuyunuz! Bu kılavuzlarda cihazın kurulması, yerleştirilmesi, kullanılması ve bakımı ile ilgili önemli bilgiler bulunmaktadır.

Tüm belge ve dokümanları sonradan kullanma ihtimalinden veya cihazı satacak olursanız, yeni sahibi için saklayınız.

### Cihaz teslim edilince

- Derhal ambalajı ve bulaşık makinesini transport hasarları hususunda kontrol ediniz. Hasarlı bir cihazı çalıştırmayınız ve teslimatçı firmaya danışınız.
- Cihazın ambalaj malzemelerini lütfen gerektiği şekilde gideriniz.
- Ambalajı ve ambalaj parçalarını oynamaları için çocuklara vermeyiniz. Katlanan kartonlardan ve folyolardan dolayı boğulma tehlikesi söz konusudur.

### Kurma işleminde

Cihazı doğru bir şekilde kurmak ve bağlamak için "Kurulum" bölümüne bakınız.

### Günlük kullanımda

- Bu cihaz evde ve ev ortamında kişisel kullanımınız içindir, ticari amaçlı kullanım için öngörülmemiştir.
- Bulaşık makinesini sadece evde ve sadece bildirilmiş olan kullanım amacına uygun kullanınız: Yani evdeki bulaşıklarınızı yıkamak için.
- Bu cihaz, fiziksel, sensörük, zihinsel veya ruhsal yetenekleri sınırlı olan veya cihazı güvenli bir şekilde kullanabilmek için cihaz hakkında yeterince tecrübesi veya bilgisi olmayan çocuklar veya kişiler tarafından kullanılmamalıdır; bu kişilerin cihazı kullanmasına ancak gereken sorumluluğu üstlenen bir kişinin denetimi altında izin verilebilir.

- Cihazın açık kapısı üzerine oturmayınız ve basmayınız. Aksi halde cihaz devrilebilir.
- Solo kurulan cihazlarda, sepetler aşırı doldurulursa, cihazın devrilebileceğini dikkate alınız.
- Bulaşık yıkama bölümüne çözücü madde koymayınız. Patlama tehlikesi söz konusudur.
- Program akışı esnasında cihazın kapısını çok dikkatli açınız. Cihazdan dışarıya sıcak su sıçraması tehlikesi söz konusudur.
- Takılıp düşerek yaralanma tehlikesini önlemek için, bulaşık makinesi sadece kısa bir süre, bulaşık koymak ve almak için açılmalıdır.
- Temizleme maddelerinin ve parlaticı ürünlerin ambalajları üzerindeki güvenlik ya da kullanma bilgi ve uyarılarına dikkat ediniz.



### Uyarı

Bıçaklar ve keskin uçlu diğer cisimler, uçları aşağıya doğru olacak şekilde çatal bıçak sepetine veya yatay konumda bıçak rafına \* yerleştirilmelidir.

\* modele bağlı

### Evde çocuk varsa

- Eğer evde çocuk varsa, çocuk emniyetini kullanınız. Kapağın arka yüzünde detaylı açıklamayı bulabilirsiniz.
- Çocukların cihaz ile oynamasına veya cihazı kullanmasına izin vermeyiniz.
- Çocukları temizleme maddelerinden ve parlaticılardan uzak tutunuz. Bunlar ağızda, boğazda ve gözlerde yanmaya sebep olabilir ve boğulmaya yol açabilir.
- Çocukları açık bulaşık makinesinden uzak tutunuz. Bulaşık makinesinin yıkama alanındaki su, içme suyu değildir; içinde deterjan artıkları bulunabilir.
- Çocukların ellerini tablet tutma kabına [22] sokmamasına dikkat ediniz. Küçük parmakları mevcut delik ve yuvalara girip sıkışabilir.

- Cihaz yüksek bir yere kurulmuşsa, cihaz kapağını açıp kapatırken, çocukların cihaz kapağı ile cihazın altına kurulu olan dolabın kapısı arasına sıkışmamasına veya bir yerlerini sıkıştırıp ezdirmemesine dikkat ediniz.

## Çocuk emniyeti (kapı/kapak kilidi) \*

Çocuk emniyetinin tarifi, arkada kapak kısmındadır.

\* modele bağlı

## Ortaya çıkan hasarlarda

- Sadece yetkili uzman elemanlar onarım ve benzeri müdahalelerde bulunmalıdır. Bunun için cihaz elektrik şebekesinden ayrılmış olmalıdır. Bunun için elektrik fişi çekilip prizden çıkarılmalı veya cihazın bağlı olduğu sigorta kapatılmalıdır. Su musluğunu kapatınız.

## Eski cihazların giderilmesi

- Artık kullanılmayacak olan cihazları derhal kullanılamayacak şekilde tahrip ederek, sonradan herhangi bir kaza olma ihtimalini önleyiniz.
- Cihazı çevreye uyumlu bir şekilde gideriniz.

## Uyarı

Çocuklar cihazın içinde kilitle kalabilir (havasızlıktan boğulma tehlikesi) veya başka bir şekilde kendilerini tehlikeye sokabilirler.

Bu nedenle: Elektrik fişini çekip prizden çıkarınız, elektrik kablosunu kesip cihazdan ayırınız ve imha ediniz. Kapı kilidini, kapı artık kilitlenemeyecek şekilde tahrip ediniz.

## Cihazı tanıma

Kumanda ve kontrol panosuna ve cihazın iç bölmelerine ait şekiller ön kısımdaki zarfın içinde bulunmaktadır.

Bütün hususlara ilişkin açıklamalar, ilgili metinlerde bulabilirsiniz.

## Kumanda paneli

- 1 AÇIK/KAPALI şalterini
- 2 Kapı açma donanımı
- 3 Program ayar düğmesi
- 4 START tuşu
- 5 Zaman ön seçimi \*
- 6 Ek fonksiyonlar \*\*
- 7 Parlatici doldurma (miktar) göstergesi
- 8 Tuz doldurma (miktar) göstergesi
- 9 "Su girişi kontrolü" göstergesi
- 10 Kurutma göstergesi
- 11 Temizleme göstergesi

\* modele bağlı

\*\* Adet, modele bağlıdır

## Cihazın iç bölümü

- 20 Üst sepet
- 21 Bıçak rafı \*
- 22 Tablet tutma kabı
- 23 Üst su püskürtme kolu
- 24 Alt yıkama kolu
- 25 Özel tuz için stok kabı
- 26 Süzgeçler
- 27 Çatal bıçak sepeti
- 28 Alt bulaşık sepeti
- 29 Parlatici stok kabı
- 30 Deterjan bölmesi
- 31 Temizleme maddesi bölmesine ait kilitleme sürgüsü
- 32 Tip etiketi

\* modele bağlı

## Su sertliğini giderme sistemini

Yıkanan bulaşıkların iyi temiz olması için, bulaşık makinesinin yumuşak, yani kireçsiz suya ihtiyacı vardır. Aksi halde, bulaşıkların üzerinde ve cihazın iç kısmında beyaz kireç tortuları birikir.




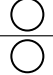
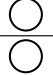
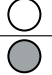
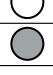
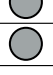







Belli bir su sertlik derecesini aşan musluk suyunun sertliği, bulaşık makinesinde kullanılabilmek için giderilmelidir, yani su kireçten arındırılmalıdır. Bu işlem, bulaşık makinesinin su sertliğini giderme sistemindeki özel tuzun yardımı ile gerçekleşir.

Ayarlama ve böylelikle gerekli tuz miktarı, musluk suyunuzun sertlik derecesine bağlıdır (tabloya bakınız).

### Ayarlanacak değer

Tuz ilave miktarı, suyunuzun sertlik derecesine göre 4 kademe ayarlanabilir. Ayara göre 0, 1, 2 veya 3 gösterge yanar (tabloya bakınız). Fabrika çıkışında ayarlanmış kademe: 1.

### Su sertlik tablosu

Su sertlik derecesi °dH	Sertlik aralığı	mmol/l	Kademe			
0 - 6	yumuşak	0-1,1	<b>0</b>			
7-16	orta	1,2-2,9	<b>1</b>			
17-21	sert	3,0-3,7	<b>2</b>			
22-35	sert	3,8-6,2	<b>3</b>			

- Musluk suyunuzun sertlik derecesini öğreniniz. Su işletmeniz üzerinden bilgi alabilirsiniz.
- Kademe için su sertlik tablosuna bakınız.
- Cihazın kapısını kapatınız.
- AÇIK/KAPALI şalterini  açınız. Temizleme  göstergesi yanıp söner.
- START tuşuna  basınız ve basılı tutunuz.
- Program ayar düğmesini  tuz takviye göstergesi  yanıp sönmeye kadar çeviriniz.
- Tuşu serbest bırakınız. Tuz ilave etme göstergesi  yanıp söner ve "Su giriş kontrolü" göstergesi  yanar (= Kademe 1).

### Ayarı değiştirmek için:

- Program ayar düğmesini  istenilen kademe ayarlanıncaya kadar çeviriniz.
- START tuşuna  basınız. Tuz takviye göstergesi  söner. Ayarlanan kademe belleğe kaydedilmiştir.

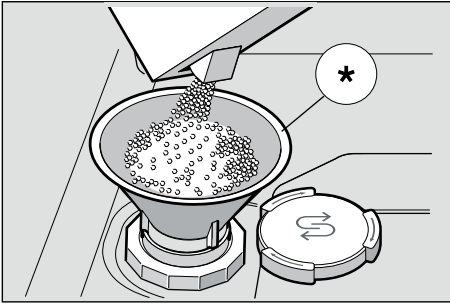
## Özel tuzun doldurulması

### Özel tuz kullanılması

Tuz ilave etme işlemi daima cihazın devreye sokulmasından hemen önce yapılmalıdır. Böylelikle taşan tuzlu su hemen temizlenir ve yıkama kabında korozyon oluşmaz.

- Stok kabının **[25]** vidalı bağlantılı kapağını açınız.
- Cihazı ilk kez kullanmaya başlamadan önce, tuz kabının içine yaklaşık 1 litre su dökünüz.
- Sonra özel tuzu doldurunuz (**yemelik tuz veya tablet değil**).  
Bu işlem esnasında stok kabından su dışarı taşar ve akıp cihazın içine gider.

Panoda tuz ilave etme göstergesi **[8]** yanar yanmaz, yeniden özel tuz ilave edilmelidir.



\* modele bağlı

### Tuz bileşeni de olan deterjan kullanılması

Tuz bileşeni de olan kombine deterjan kullanılması halinde, genel olarak 21° dH (37° fH, 26° Clarke, 3,7° mmol/l) su sertlik derecesine kadar, özel tuz kullanılmasına gerek kalmaz. Su sertlik derecesi 21° dH değerinin üstünde olduğu zaman, özel tuz kullanılması burada da gereklidir.

### Tuz ilave etme göstergesinin/ su sertliğini giderme sisteminin kapatılması

Eğer tuz ilave etme göstergesine **[8]** gerek duyulmuyorsa (örn. tuz bileşeni de olan kombine deterjan kullanılması halinde), bu gösterge kapatılabilir.

- "Kireçten arındırma sisteminin ayarlanması" bölümünde tarif edilen prosedür izlenmeli ve değer 0 olarak ayarlanmalıdır.  
Böylelikle kireçten arındırma sistemi ve tuz ilave etme göstergesi kapatılmış olur.

### Uyarı

Özel tuz kabına kesinlikle parlaticı doldurmayınız. Aksi halde su sertliğini giderme sistemi tahrip olur.

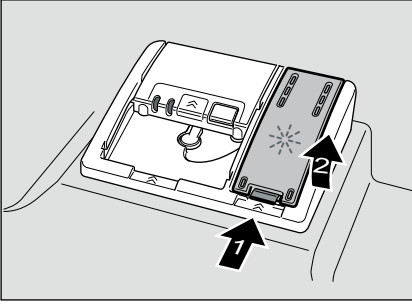
## Parlatıcı ✱

Kumanda panelindeki parlaticı ilave etme göstergesi [7] yandığında, artık 1 – 2 yıkama işlemi için yeterli kadar parlaticı kaldı demektir. Parlaticı ilave edilmelidir.

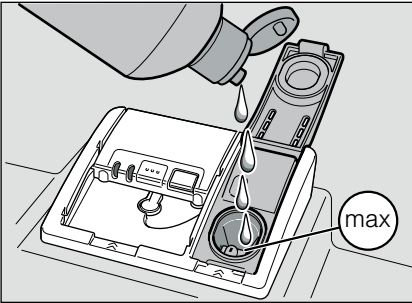
Parlaticı, bulaşıkların lekesez ve bardakların pırlı pırlı olması için gereklidir. Sadece evde kullanılan bulaşık makineleri için uygun parlaticı kullanınız.

Parlaticı bileşenli kombine deterjan sadece 21° dH (37° fH, 26° Clarke, 3,7mmol/l) su sertlik derecesine kadar kullanılabilir. Su sertlik derecesi 21° dH değerinin üstünde olduğu zaman, parlaticı kullanılması burada da gereklidir.

- Kapaktaki dili yukarı doğru bastırarak ve kaldırarak, stok kabını [29] açınız.



- Parlaticıyı, doldurma deliğindeki azm. işaretine kadar dikkatlice doldurunuz.



- Kapağı, duyulur şekilde kilitleninceye kadar kapatınız.
- Dışarı taşan parlaticıyı gerekirse bir bez ile siliniz ki, müteakip bulaşık yıkama işleminde aşırı köpük oluşmasın.

## Parlaticı miktarının ayarlanması

Parlaticı ilave miktarı 4 kademe şeklinde ayarlanabilir. Bu ayarlamaya göre 0, 1, 2 veya 3 göstergesi yanar (su sertlik tablosuna bakınız).

Fabrika çıkışında ayarlanmış kademe: 2.

Parlaticı miktarını sadece bulaşıklar üzerinde izler (daha düşük bir kademe ayarlayınız) veya su lekeleri (daha yüksek bir kademe ayarlayınız) kalırsa değiştiriniz.

- Cihazın kapısını kapatınız.
- AÇIK/KAPALI şalterini [1] açınız. Temizleme [11] göstergesi yanıp söner.
- START tuşuna [4] basınız ve basılı tutunuz.
- Program ayar düğmesini [3], parlaticı takviye göstergesi [7] yanıp sönmeye kadar çeviriniz.
- Tuşu serbest bırakınız.

Parlaticı takviye göstergesi [7] yanıp söner ve göstergeler [10] ve [9] yanar (= Kademe 2).

### Ayarı değiştirmek için:

- Program ayar düğmesini [3], istenilen kademe ayarlanıncaya kadar çeviriniz.
- START tuşuna [4] basınız. Parlaticı takviye göstergesi [7] söner. Ayarlanan kademe belleğe kaydedilmiştir.

## Parlaticı ilave göstergesinin kapatılması

Eğer parlaticı ilave göstergesi [7] rahatsız ediyorsa (örn. parlaticı bileşeni de olan kombine deterjan kullanılması halinde), bu gösterge kapatılabilir.

- "Parlaticı miktarının ayarlanması" bölümünde tarif edilen prosedür izlenmeli ve kademe 0 ayarlanmalıdır.

Böylelikle parlaticı ilave göstergesi [7] kapatılmış olur.



## Bulaşık

### Uygun değil

- Tamamen veya kısmen tahtadan kaşık, çatal, bıçak.
- Hassas dekorlu bardaklar, sanat eşyaları, antika eşyalar. Bu tür dekorlar bulaşık makinesinde yıkanmaya elverişli değildir.
- Yüksek ısıya karşı dayanıklı olmayan plastik parçalar.
- Bakır ve kalaydan veya kalaylı parçalar.
- Kül, balmumu, yağlama gresi veya boya ile pislenmiş bulaşıklar.

Cam üzerine işlenmiş süslemeler, alüminyum ve gümüş parçalar da yıkama işleminde renk verebilir ve renkleri solabilir. Bazı cam türleri de (örn. kristal cam parçalar) birçok kez yıkandıktan sonra körelebilir, yani sütsü bir bulanık renk alabilir.

### Cam ve bulaşıklarda oluşan hasarlar

#### Sebepleri:

- Cam türü ve cam üretim yöntemi.
- Bulaşık deterjanının kimyasal yapısı.
- Yıkama programındaki su sıcaklık derecesi.

#### Tavsiye:

- Sadece üreticisi tarafından bulaşık makinesinde yıkanmaya elverişli olduğu tasdik edilen cam ve porselen kullanınız.
- Bulaşıklara karşı hassas ve koruyucu olarak tanımlanmış deterjan kullanınız.
- Cam malzemeleri ve çatal bıçakları program sonunda bulaşık makinesinden mümkün olduğu kadar çabuk çıkarınız.

### Bulaşıkların cihaza yerleştirilmesi

- Kaba yemek artıklarını bulaşıklardan gideriniz. Bulaşıkların musluktan akan su altında ön temizlemeye tabi tutulması gerekmez.

- Bulaşıklar cihaza şu şekilde yerleştirilmelidir:
  - Bulaşıklar cihaza emin bir şekilde duracak ve devrilmeyecek şekilde yerleştirilmelidir.
  - Tüm kapların ağızları aşağı doğru olmalıdır.
  - Çıkmıtlı veya girintili parçalar, suyun rahat akabilmesi için cihaza dik ve biraz eğik konumda yerleştirilmelidir.
  - [23] ve [24] numaralı su püskürtme kollarının dönmesi engellenmeyecek şekilde yerleştirilmelidir.

Çok küçük parçalar bulaşık makinesinde yıkanmamalıdır, çünkü bu tür parçalar sepetlerden kolaylıkla düşebilir.

### Yıkamış bulaşıkların cihazdan boşaltılması

Üst sepetten alt sepetteki bulaşıklara su damlalarının düşmesini önlemek için, tavsiye edilir.

Sıcak bulaşıklar darbeye karşı hassastır! Bu nedenle, bulaşıkları yıkama programı sona erince, rahat dokunabileceğiniz kadar soğuyuncaya kadar bulaşık makinesinin içinde bırakınız.

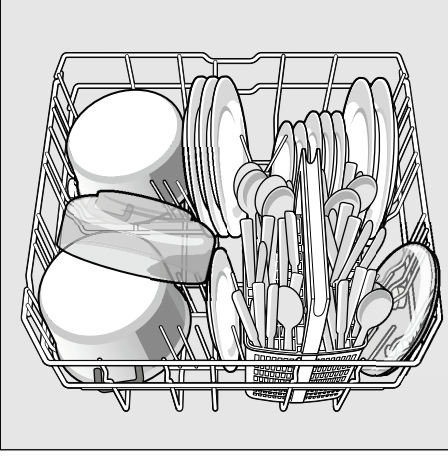
### Fincanlar ve bardaklar

Üst sepet [20]



## Tencereler

Alt bulaşık sepeti [28]



### Yararlı bilgi

Fazla kirli tabak-çanağı (tencereler) alt sepet içine yerleştirmeniz iyi olur. Daha güçlü püskürtülen su huzmesi sayesinde, daha iyi bir yıkama sonucuna ulaşabilirsiniz.

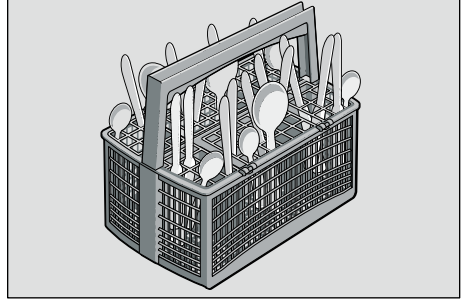
### Yararlı bilgi

Bulaşık makinenize bulaşıkları nasıl en iyi şekilde yerleştireceğinizi gösteren başka örnekleri, İnternette sunduğumuz ana sayfamızın Download kısmında ücretsiz indirebilirsiniz. İlgili İnternet adresimiz için lütfen bu kullanma kılavuzunun arka sayfasına bakınız.

## Çatal bıçak sepeti

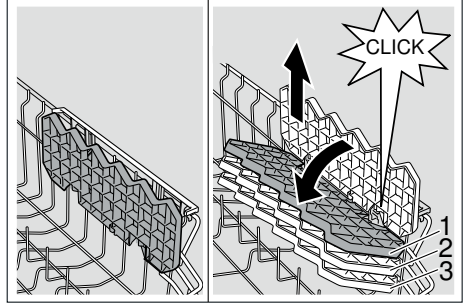
Çatal bıçaklar daima karışık, yani türlerine göre ayırt edilmeden, uçları aşağı doğru olacak şekilde yerleştirilmelidir.

Yaralanmaları önlemek için uzun ve sivri parçaları ve bıçakları, bıçak rafının üzerine yerleştiriniz.



## Etajerler \*

Etajeri ve altındaki alanı küçük taslar ve bardaklar veya örn. kepçe veya servis kaşık çatalı gibi büyük kaşık, çatal veya bıçaklar için kullanabilirsiniz. Bu etajeri kullanılmadığı zaman yukarı katlayabilirsiniz.

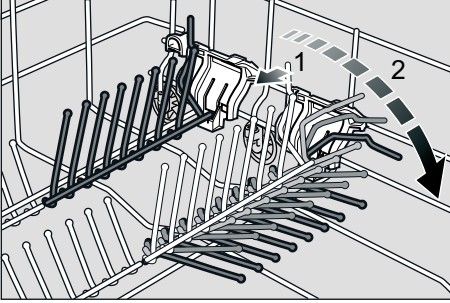


\* Modele göre 3 kat seviye ayarlaması mümkündür. Bunun için etajeri önce dik konuma getiriniz ve yukarı çekiniz, sonra hafif eğik konumda aşağı doğru istediğiniz seviyeye (1, 2, veya 3) itiniz ve duyulur bir klik ile yerine oturmasını sağlayınız.

## Katlanıp kapatılabilen teller \*

\* modele bağlı

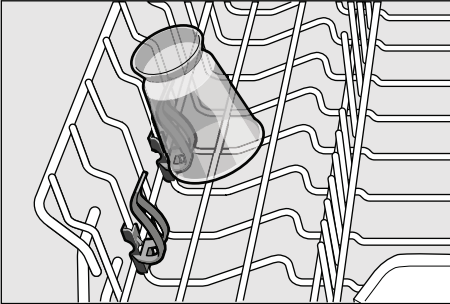
Tencerelerin, çanakların ve bardakların daha iyi yerleştirilebilmesi için, teller katlanıp kapatılabilir.



## Küçük parça tutucu \*

\* modele bağlı

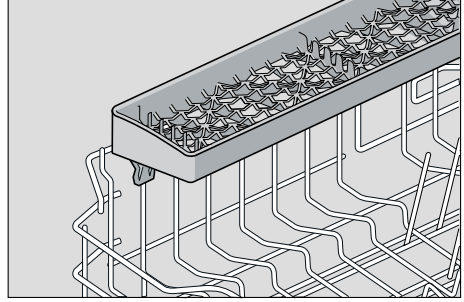
Burada örn. plastik bardak, kapak vs. gibi hafif plastik parçalar emin bir şekilde tutturulabilir.



## Bıçak rafı \*

\* modele bağlı

Uzun bıçaklar ve diğer malzemeler, yatay konumda yerleştirilebilir.



## Sepet seviyesinin ayarlanması \*

\* modele bağlı

Üst bulaşık sepetinin [20] seviyesi, üst veya alt sepette yüksek bulaşıklar için daha fazla yer elde etmek için, ihtiyaca göre ayarlanabilir.

### Cihaz yüksekliği 81,5 cm

	Üst sepet	Alt sepet
Kademe 1 azm. ø	22 cm	30 cm
Kademe 2 azm. ø	24,5 cm	27,5 cm
Kademe 3 azm. ø	27 cm	25 cm

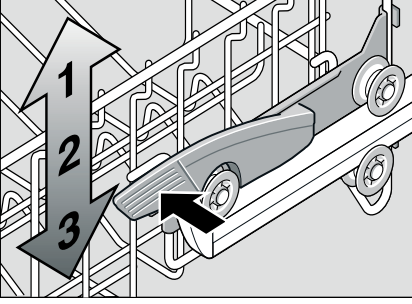
### Cihaz yüksekliği 86,5 cm

	Üst sepet	Alt sepet
Kademe 1 azm. ø	24 cm	33 cm
Kademe 2 azm. ø	26,5 cm	30,5 cm
Kademe 3 azm. ø	29 cm	28 cm

Cihazınızın modelindeki üst bulaşık sepetinin şekline göre, prosedürlerden birini seçiniz:

## Yan tarafında kaldırma kolları bulunan üst sepet

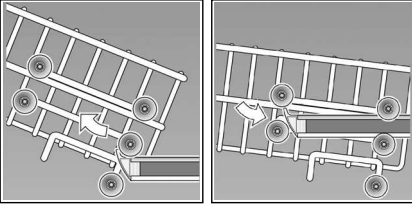
- Üst sepeti dışarı doğru çekiniz [20].
- **Aşağı indirmek** için, sepeti dış tarafındaki her iki sol ve sağ kolu sırayla içe doğru bastırınız. Bu esnada sepeti yandan üst kenardan sabit tutunuz ki, aniden aşağıya düşmesin.



- **Yukarı kaldırmak** için, sepetin yandan üst kenardan tutunuz ve yukarıya doğru kaldırınız.
- Sepeti tekrar cihazın içine sürmeden önce, her iki tarafta da **aynı seviyede** olmasını sağlayınız. Aksi halde cihazın kapağı kapanmaz ve üst püskürtme kolunun su devresine bağlantısı kurulamaz.

## Alt ve üst kısımda tekerler bulunan üst sepet

- Üst sepeti dışarı doğru çekiniz [20].
- Üst sepeti çıkarınız ve üst (kademe 3) ya da alt (kademe 1) makaralar üzerine takınız.



## Deterjan

Bulaşık makinesinde tablet, toz veya sıvı deterjan kullanabilirsiniz, fakat kesinlikle elden bulaşık yıkamak için kullanılan bulaşık deterjanı kullanmayın. Kirlilik derecesine göre, toz veya sıvı temizleme maddesi (deterjan) ile, dozajlama kişisel gereksinimlere göre ayarlanabilir. Tablet şeklindeki temizleme maddeleri, tüm temizleme ödevleri için yeterli miktarda etken madde içerir. Modern, güçlü temizleme maddeleri genel olarak fosfat ve enzimler içeren, düşük alkalik formüller kullanır. Fosfatlar, sudaki kireci bağlayıp tutar. Enzimler, nişasta (kola) giderir ve albümin çözer. Fosfatsız temizleme maddeleri nadirdir. Bu tür temizleme maddelerinin kireç bağlama ve tutma kapasitesi düşüktür ve daha yüksek miktarda dozajlanması gerekir. Renkli lekelerin (örn. çay, ketçap) temizlenmesi için, çok kez oksijen bazında ağartma maddeleri kullanılır.

### Bilgi

İyi bir yıkama sonucu için, temizleme maddesinin ambalajındaki bilgi ve uyarılara kesinlikle dikkat ediniz! Daha başka sorularınız varsa, temizlik maddesini, yani deterjanı üreten işletmenin danışma merkezlerine başvurmanızı öneriyoruz.



### Uyarı

Temizleme maddelerinin ve parlaticı ürünlerin ambalajları üzerindeki güvenlik ya da kullanma bilgi ve uyarılarına dikkat ediniz.

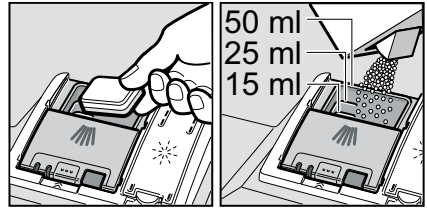
## Deterjan doldurunuz

- Eğer temizleme maddesi bölmesi [30] henüz kapalıysa, açmak için kilitleme sürgüsünü [31] kullanınız.

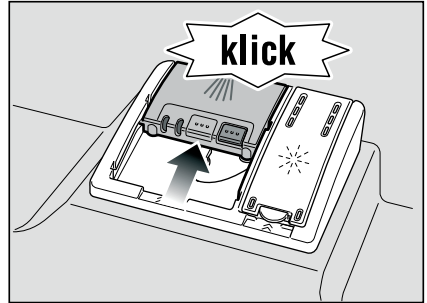
Deterjanı, [30] deterjan bölümüne doldurunuz (tableti enine yerleştiriniz, dikine değil). Dozaj: Ambalaj üzerindeki üretici bilgilerine bakınız.

Deterjan bölümündeki [30] dozaj çizgileri, doğru miktarda toz veya sıvı deterjan doldurulmasında size yardımcı olur.

Normal bir kirlilik derecesinde genelde 20 ml–25 ml yeterlidir. Tablet şeklindeki temizleme maddeleri kullanıldığında, bir tablet yeterlidir.



- Kilit problemsiz olarak yerine oturuncaya kadar, deterjan bölümünün kapağını yukarıya doğru iterek kapatınız.



Deterjan bölümü, programa bağlı olarak en uygun zamanda otomatik olarak açılır. Toz veya sıvı deterjan cihazın içine dağılır ve çözülür; tablet ise tablet tutma kabının içine düşer ve orada dozajlı bir şekilde çözülür.

## Yararlı bilgi

Az kirli bulaşıklarda normal olarak bildirilmiş olandan biraz daha az miktarda deterjan yeterlidir.

Uygun temizleme ve koruma maddelerini, internet sayfamız üzerinden çevrimiçi (online) veya yetkili servisimiz üzerinden satın alabilirsiniz (arka sayfaya bakınız).

## Kombine temizleme maddesi

Gelenekesel temizleme maddelerinin (Solo) yanı sıra, ek fonksiyonları olan ürün serileri de kullanıma sunulmaktadır. Bu ürünler, temizleme maddesinin yanı sıra, çok kez parlatici, tuz yerine kullanılabilen yedek maddeler (3in1) ve kombinasyona göre (4in1, 5in1, vs.) ayrıca örn. cam koruyucu veya paslanmaz çelik parlatici gibi ek bileşenler de içerir. Kombine temizleme maddeleri sadece belli bir sertlik derecesine (genelde 21°dH) çalışır. Bu sınır aşıldığında, tuz ve parlatici ilave edilmek zorundadır. Kombine temizleme (deterjan) ürünleri kullanınca, yıkama programı otomatik olarak öyle ayarlanır ki, daima en iyi yıkama ve kurutma sonucu elde edilsin.



## Uyarılar

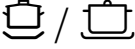
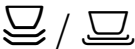
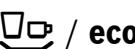

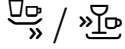
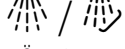
- **Küçük parçaları yıkamak** için tablet tutma kabına koymayınız [22]; aksi halde bu parçalar tabletin muntazam çözülmesine engel olur.
- Eğer program başlatıldıktan sonra cihaza bulaşık ilave etmek isterseniz, tablet tutma kabını [22] üst sepet için tutamak olarak **kullanmayınız**. Tablet kabın içinde olabilir ve böylelikle siz de kısmen çözülmüş tablete temas etmiş olursunuz.

## Bilgiler

- En iyi yıkama ve kurutma sonuçları elde etmek için, kombinasyonsuz deterjan ve buna ek olarak ayrıca ilave edilen parlatici ve tuz kullanılması uygundur.
- Kısa programlarda, tabletler farklı çözülme özelliklerinden dolayı tam temizleme etkisi gösteremeyebilir ve kısmen çözülmemiş artıklar kalabilir. Bu tip programlar için toz halindeki temizlik malzemeleri daha uygundur.
- "Yoğun" programında (bazı modellerde), bir tabletin dozajı yeterlidir. Toz deterjan kullanılması halinde, ek olarak biraz toz deterjan da cihazın kapağının iç yüzüne serpiştirebilirsiniz.
- Kombine deterjanlar kullanıldığında, parlatici ve/veya toz ilave etme göstergesi yansa da, yıkama programı kusursuz çalışır.
- Suda eriyen koruyucu kapsülü olan temizleme maddesi kullanıldığında: Kapsüle sadece kuru eller ile dokununuz ve temizleme maddesini sadece tamamen kuru temizleme bölümüne koyunuz, aksi halde yapışmalar olabilir.
- Eğer kombine deterjandan kombinasyonsuz deterjana geçecek olursanız, kireç giderme sisteminin ve parlatici miktarı sisteminin doğru değere ayarlanmış olmasına dikkat ediniz.

## Programlara genel bakış

Bu program listesinde, azami mümkün olan program adedi gösterilmiştir. Cihazınıza ait olan programlar için, lütfen kumanda panosuna bakınız.

Bulaşık türü	Kirlilik türü	Program	Mümkün olan ek fonksiyonlar	Program akışı
tencereler, tavalar, hassas olmayan tabak çanaklar ve çatal bıçaklar	yoğun bir şekilde yanıp yapışmış veya kuruyup yapışmış, nişasta (kola) veya albümin (protein) içeren yemek artıkları	 Yoğun 70°	hepsi	Ön yıkama Temizleme 70° Ara yıkama Durulama 65° Kurutma
karişık tabak çanaklar ve çatal bıçaklar	hafif kuruyup yapışmış, evde kullanılan miktarda yemek artıkları	 Normal 65°		Ön yıkama Temizleme 65° Ara yıkama Durulama 65° Kurutma
		 Eko 50°		Ön yıkama Temizleme 50° Ara yıkama Durulama 65° Kurutma
hassas tabak çanaklar ve çatal bıçaklar, ısıya karşı duyarlı plastik ve cam malzemeler	az yapışmış, yeni yemek artıkları	 Hassas 40°	Yoğun yıkama alanı Zamandan tasarruf Yarım doldurma Ekstra kurutma	Ön yıkama Temizleme 40° Ara yıkama Durulama 55° Kurutma
karişık tabak çanaklar ve çatal bıçaklar		 Power 55°	Ekstra kurutma	Temizleme 60° Ara yıkama Durulama 65°
tüm tabak-çanak türleri	soğuk durulama, ara temizleme	 Ön yıkama	yok	Ön yıkama

### Program seçimi

Bulaşık türüne ve kirlilik derecesine bağlı olarak, uygun bir program seçebilirsiniz.

### Test kuruluşları için bilgiler

Test kuruluşları, kıyaslama testi için geçerli koşulları müteakip E-posta adresinden talep edebilirler:

dishwasher@test-appliances.com.

Cihazın kapısında bulacağınız tip etiketi [32] üzerindeki cihaz numarası (E-Nr.) ve imalat numarası (FD) gereklidir ve bildirilmelidir.

## Ek fonksiyonlar

\* modele bağlı

Tuşlar üzerinden ek fonksiyonlar  ayarlanabilir.

### **Zamandan tasarruf (VarioSpeed) \***

>>Zaman tasarrufu<< fonksiyonu ile, seçilmiş yıkama programına bağlı olarak, çalışma süresi yaklaşık %20-%50 oranında kısaltılabilir. Kısaltılmış çalışma süresinde mümkün olan en iyi temizleme ve kurutma sonucunu elde edebilmek için, su ve enerji tüketimi yükseltilir.

### **Yoğun yıkama alanı \***

Bu opsiyon, farklı tipte bulaşıkların olduğu zamanlarda kullanım için çok uygundur. Fazla kirli tencereleri ve tavaları alt sepette, üst sepetteki normal kirli bulaşıklar ile birlikte yıkayabilirsiniz. Üst sepette ise normal kirli bulaşıkları yıkayabilirsiniz.

### **Hijyen \***

Temizleme işlemi esnasında sıcaklık derecesi yükselir. Böylelikle daha iyi bir hijyenik durum elde edilir. Bu ek fonksiyon, örn. üzerinde malzeme kesilen veya dođranan tablalar veya biberonlar için idealdir.

### **Yarım doldurma \***

Eđer az miktarda bulaşık yıkanması gerekiyorsa (örn. bardak, fincan, tabak), "Yarım doldurma" fonksiyonunu ek olarak devreye sokabilirsiniz. Böylelikle su, enerji ve zaman tasarrufu sağlanır. Yıkama işlemi için, deterjan gözüne normal dolulukta bir makineye koyduğunuzdan daha az miktarda deterjan koyunuz.

### **Ekstra kurutma \***

Parlatma esnasında daha yüksek bir sıcaklık derecesi ve daha uzun bir kurutma süresi, plastik parçaların daha iyi kurumasını sağlar. Enerji tüketimi biraz daha yüksektir.

## Bulaşıkların yıkanması

### Program bilgileri

Program verilerini (tüketim değerleri) kısa kullanım kılavuzunda bulabilirsiniz. Deđerler normal koşullar ve su sertliđi ayar deđeri 2 için geçerlidir. Örn. su sıcaklıđı veya hat basıncı gibi farklı etken faktörler sapsmalara neden olabilir.

### Aquasensör \*

\* modele bağlı

Aquasensör, bulaşık suyunun bulanıklılıđını ölçen bir optik ölçme tertibatıdır (ışık baryeri).

Aquasensör kullanılan yıkama programına bağlı olarak devreye girer. Eđer Aquasensör aktifse, "temiz" yıkama suyu bir sonraki yıkama işleminde kullanılabilir ve böylelikle su tüketimi 3-6 litre düşürülebilir. Suyun kirlenme derecesi yüksek ise, su boşaltılmak üzere dışarı pompalanır ve yerine temiz su alınır. Otomatik programlarda ek olarak sıcaklık ve cihazın çalışma süresi kirlilik derecesine göre ayarlanabilir.

### Cihazın çalıştırılması

- Musluđu sonuna kadar açınız.
- Cihazın kapısını kapatınız.
- AÇIK/KAPALI şalterini  açınız. Temizleme  göstergesi yanıp söner.
- Program seçme düğmesini  istediđiniz programa çeviriniz.
- START tuşuna  basınız. Temizleme  göstergesi yanar. Program akışı başlar.



## Zaman ön seçimi \*

\* modele bağlı

Programın çalışmaya başlama zamanını 3, 6 veya 9 saat kaydırabilirsiniz.

- AÇIK/KAPALI şalterini [1] açınız.
  - 3h, 6h veya 9h göstergesi yanınca kadar, zaman ön seçimi tuşuna [5] peş peşe basınız.
  - Zaman ön seçimi aktif oluncaya kadar, START tuşuna [4] basınız.
  - 3h, 6h veya 9h göstergelerinden hiçbiri artık yanmayınca kadar, zaman ön seçimini silmek için zaman ön seçimi tuşuna [5] peş peşe basınız.
- Programı çalıştırana kadar yapmış olduğunuz program seçimini değiştirmeniz mümkündür.

## Program sonu

[10] veya [11] göstergelerinin ikisi de yanmadığı zaman, program sona ermiş olur.

## Bilgi

Enerjiden tasarruf etmek için, bulaşık makinesi program sona erdikten sonra otomatik olarak kapanır.

## Programın yarıda kesilmesi

- AÇIK/KAPALI şalterini [1] basıp, cihazı kapatınız.
- Işıklı göstergeler söner. Program hafızada kayıtlı kalır.
- Sıcak su bağlantısında veya ısınmış makinede cihazın kapağı açıldıysa, kapağı önce birkaç dakika tamamen kapatmadan yaslayıp bekletin ve ardından kapatınız. Aksi halde genleşmeden (yüksek basınç) dolayı cihazın kapağı aniden açılabilir veya cihazdan sı çıkabilir.
- Programı devam ettirmek için, AÇIK/KAPALI şalterini [1] yeniden açınız.

## Programın kesilmesi (Reset)

- Tüm göstergeler sönmeye kadar, START tuşuna [4] yakl. 3 saniye basınız.
- Bakiye suyun pompalanıp boşaltılması için gereken geriye kalan program akışı yakl. 1 dakika sürer.

## Program değiştirme

START tuşuna [4] bastıktan sonra, herhangi bir program değişikliği mümkün değildir.

Bir program değişikliği ancak program iptal (Reset) üzerinden mümkündür.

## Yoğun kurutma

Parlatma işleminde daha yüksek bir sıcaklık ile çalışılır ve böylelikle daha iyi bir kurutma sonucu elde edilir. Bu durumda çalışma süresi biraz uzayabilir. (Hassas bulaşıklarda dikkat!)

- Cihazın kapısını kapatınız.
- AÇIK/KAPALI şalterini [1] açınız.
- Temizleme [11] göstergesi yanıp söner.
- START tuşuna [4] basınız ve basılı tutunuz.
- Program ayar düğmesini [3], "Su beslemesinin kontrolü" göstergesi [9] yanıp sönmeye kadar çeviriniz.
- Tuşu serbest bırakınız.

## Ayarı değiştirmek için:

- Program ayar düğmesini [3] çevirerek, yoğun kurutma fonksiyonunu açabilir (Kurutma [10] göstergesi yanar) veya kapatabilirsiniz (Kurutma [10] göstergesi yanmaz).
  - START tuşuna [4] basınız.
- Ayarlama belleğe kaydedilmiştir.

## Bakım ve koruma

Cihazınızın muntazam kontrolü ve bakımı, muhtemel hataların önlenmesinde yardımcı olur. Bu şekilde zaman kazanır ve problemleri önlemiş olursunuz.

### Cihazın genel durumu

- Yıkama alanında yağ ve kireç artıkları toplanıp toplanmadığını kontrol ediniz.

Bu tür birikintiler varsa:

- Bulaşık deterjanı haznesine bulaşık deterjanı doldurunuz. Cihaza bulaşık koymadan, en yüksek yıkama sıcaklık derecesine sahip yıkama programını çalıştırınız.

Cihazı temizlemek için sadece, özellikle bulaşık makineleri için elverişli olan temizleme maddeleri/bulaşık makinelerini temizleme maddeleri kullanınız.

- Kapak contasını muntazam aralıklarla nemli bir bez kullanarak siliniz.

Bulaşık makinenizi temizlemek için kesinlikle buharlı temizleme cihazları kullanmayınız. Aksi halde, muhtemel hasarlar için üretici herhangi bir sorumluluk kabul etmez.

Cihazın ön yüzünü ve kumanda panosunu muntazam aralıklarla hafif nemli bir bez ile siliniz; su ve biraz bulaşık deterjanı yeterlidir. Kaba yüzeyli sünger ve ovalama gerektiren temizleme maddeleri kullanmayınız, çünkü bu malzemeler cihaz yüzeyinin çizilmesine neden olabilir.

Paslanmaz çelik cihazlarda: Sünger bez kullanmayınız veya ilk kez kullanmadan önce, korozyonu önlemek için birkaç kez iyice yıkayınız.



### Uyarı

Kesinlikle başka klor içeren, evde kullanılan normal temizleme maddeleri kullanmayınız! Sağlık açısından tehlikelidir!

### Özel tuz ve parlaticı

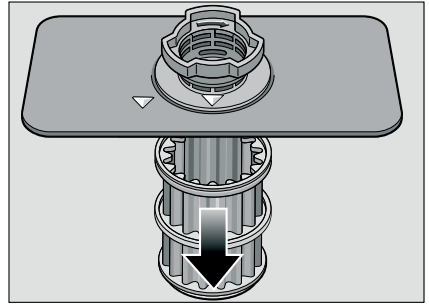
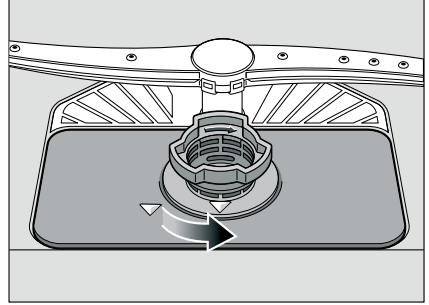
- [8] ve [7] ilave etme göstergelerini kontrol ediniz. Gerekirse tuz ve/veya parlaticı ilave ediniz.

## Süzgeçler

Süzgeçler [26] su içerisinde bulunan kaba pisliklerin pompaya gitmesini engeller. Kaba pislikler süzgeçlerde tıkanmalara yol açabilir.

Süzgeç sistemi bir kaba süzgeçten, bir yassı ince süzgeçten ve bir mikro süzgeçten ibarettir.

- Her yıkama işleminden sonra süzgeçlerde kaba pislik toplanıp toplanmadığını kontrol ediniz.
- Süzgeç silindirini resimde gösterildiği gibi çevirip çözünüz ve süzgeç sistemini dışarı çıkarınız.

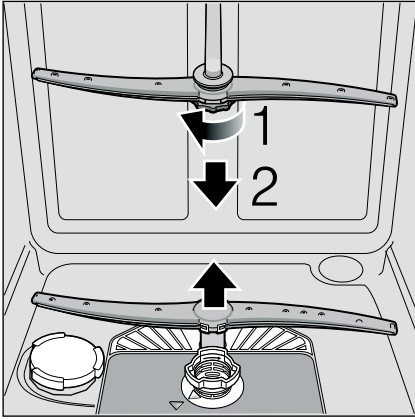


- Muhtemel artıkları gideriniz ve süzgeci musluktan akan su altında temizleyiniz.
- Süzgeç sistemini, sökme işleminin tersi yönünde yeniden takınız ve kapattıktan sonra ok işaretlerinin karşı karşıya olmasına dikkat ediniz.

## Yıkama kolları

Bulaşık suundaki kireç ve pislikler, [23] ve [24] püskürtme kollarının memelerini ve yataklarını bloke edebilir.

- Püskürtme kollarının su çıkış memelerinde tıkanıklık olup olmadığını kontrol ediniz.
- Üst püskürtme kolunu [23] sökünüz.
- Gerekirse alt püskürtme kolunu [24] yukarıya doğru çekip çıkarınız.



- Püskürtme kollarını musluktan akan su altında temizleyiniz.
- Püskürtme kollarını yine yerlerine takınız veya vidalayınız.

## Arızaları kendiniz giderebilirsiniz

Edindiğimiz tecrübeye göre, günlük kullanımda ortaya çıkan birçok hatayı kendiniz giderebilirsiniz. Bu sayede masraftan tasarruf edebilirsiniz ve makineniz de çabucak yine kullanıma hazır olur. Müteakip genel bakışta, işlev hataları için olası sebepleri ve yararlı hata giderme bilgilerini bulacaksınız.

### Bilgi

Eğer cihaz bulaşık yıkama işlemi esnasında belli olmayan sebeplerden dolayı duracak olursa veya çalışmaya başlamazsa, önce Program iptal (Reset) işlevini uygulayınız.

(Bulaşık yıkama bölümüne bakınız)



### Uyarı

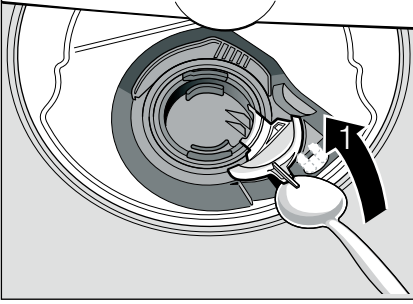
Lütfen unutmayın: Onarım çalışmaları sadece yetkili uzman elemanlar tarafından yapılmalıdır. Cihazın bir parçasının değiştirilmesi gerekirse, sadece orijinal yedek parça kullanılmasına dikkat edilmelidir. Gerektiği şekilde yapılmayan onarımlardan veya orijinal olmayan parçaların kullanılmasından dolayı, önemli hasarlar oluşabilir ve cihazı kullanan kişiler için ciddi tehlikeler söz konusu olabilir.

## Pis su pompası

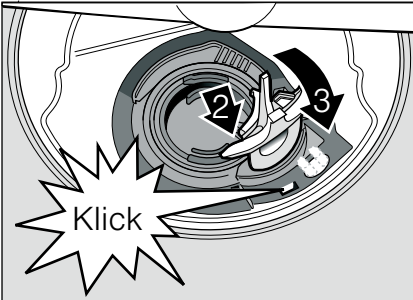
Süzgeçler tarafından tutulmamış olan kaba yemek artıkları veya yabancı cisimler atık su pompasını bloke edebilir. Bu durumda bulaşık suyu süzgeçten daha yüksek bir seviyede olur.

Böyle bir durumda:

- Cihazı genel olarak önce elektrik şebekesinden ayırınız.
- Üst [20] ve alt sepeti [28] dışarı çıkarınız.
- Süzgeçler [26] sökülüp çıkarılmalıdır.
- Suyu boşaltınız; gerekirse bir sünger kullanınız.
- Beyaz pompa kapağını (resimdeki gibi) bir kaşığın yardımıyla kaldırınız. Kapağı çıkıntısından tutunuz ve eğik şekilde içeri doğru kaldırınız. Kapağı tamamen çıkarınız.



- Kanatlı çarkta yabancı madde veya cisim olup olmadığını kontrol ediniz ve gerekirse gidiniz.
- Kapağı ilk konumuna takınız ve aşağı bastırarak yerine oturmasını sağlayınız.



- Süzgeçleri monte ediniz.
- Sepetleri yine yerine takınız.

## ... Cihazı açtığınızda

### Cihaz çalışmıyor

- Evin sigortasında bir arıza var.
- Cihazın fişi prize takılı değil.
- Cihazın kapağı iyi kapatılmamış.

### ... Cihazda

#### Alt su püskürtme kolu zor dönüyor.

- Püskürtme kolunda blokaj söz konusu.

#### Kapak zor açılabilir. \*

- Çocuk emniyeti aktifleştirilmiş. Nasıl deaktifleştirileceği hususunda, kılavuzun arkada kapak kısmına bakınız.

\* modele bağlı

#### Kapak kapatılmıyor.

- Kapak kilidinin konumu değişti. Reset etmek veya eski konuma geçmek için, kapağın daha fazla güç uygulanarak kapatılması gerekir.

#### Bulaşık deterjanı haznesinin kapağı kapanmıyor.

- Deterjan bölmesi aşırı dolu veya bu bölmenin mekanizması yapışmış deterjan artıklarından dolayı bloke olmuş.

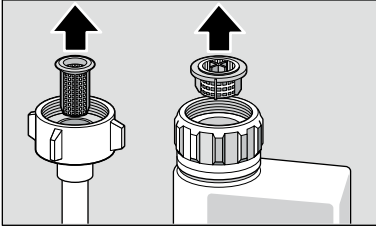
#### Yıkama işleminden sonra deterjan bölümünde deterjan artıkları yapışıp kalıyor.

- Bulaşıklar makineye yerleştirilirken, yani yıkamaya başlamadan önce, deterjan bölmesi ıslaktı. Deterjan koyacağınız zaman, deterjan bölmesi kuru olmalıdır.

#### "Su girişi kontrolü" [9] göstergesi yanar.

- Su musluğu kapalı.
- Su girişinde kesiklik var.
- Su giriş hortumu katlanmış.
- Su girişindeki süzgeç tıkanmış.
  - Cihazı kapatınız ve fişi prizden çekiniz.
  - Su musluğunu kapatınız.

- Su giriř (besleme) hortumundaki süzgeci temizleyiniz.



- Elektrik akımı beslemesini yeniden sağlayınız.
- Su musluđunu açınız.
- Cihazı açınız.
- Program sona erdikten sonra cihazın içinde su kalıyor.
  - Pis su boşaltma hortumu tıkalı veya katlanmış.
  - Atık (pis) su pompasında blokaj söz konusu, atık su pompasının kapađı yerine oturmamış (bakınız Atık su pompası).
  - Süzgeçler tıkanmış.
  - Yıkama programı henüz sona ermemiş. Program sonunu bekleyiniz veya "Reset" fonksiyonunu uygulayınız.

### "Su giriři kontrolü" göstergesi [9] hızlı yanıp söner.

- Güvenlik sisteminde su var.
  - Cihazı kapatınız ve fiři prizden çekiniz.
  - Su musluđunu kapatınız.
  - Yetkili servisin çağırılması.

### Tuz [8] ve/veya parlaticı [7] ilave etme göstergesi yanmıyor.

- İlave etme göstergesi/leri kapalı.
- Yeterince tuz/parlaticı mevcut.

### Özel tuz [8] ilave etme göstergesi yanıyor.

- Tuz eksik.
  - Özel tuz ilave ediniz.
- Sensör, tuz tabletlerini tanımiyor.
  - Başka bir özel tuz kullanınız.

## ... Yıkama esnasında

### Normalden fazla köpük oluşuyor

- Parlaticı bölmesine, elden bulařık yıkamak için kullanılan deterjandan doldurulmuş.
  - Kenarlara dökülen veya taşırılan parlaticı, aşırı köpük oluşmasına neden olur; bu nedenle lütfen bir bez ile silip temizleyiniz.

### Cihaz yıkama esnasında duruyor.

- Cereyanda kesiklik var.
- Su giriřinde kesiklik var.

### Doldurma ventillerinden çarpma/vurma sesleri geliyor

- Bu durum, su hortumunun (hattının) döşenmesinden dolayı oluşan bir ses olup, cihazın işlevi açısından önemli değildir. Bu konuda bir işlem yapmak mümkün değildir.

### Yıkama esnasında çarpma, tıkırdama sesleri duyuluyor.

- Su püskürtme kolu bulařıklara çarpıyor.
- Bulařıklar cihaza doğru yerleřtirilmemiş.

## ... Bulařıklarda

### Bulařıklarda yemek artıkları var.

- Bulařıklar birbirine çok yakın yerleřtirilmiş, bulařık sepeti fazla doldurulmuş.
- Çok az temizleme maddesi kullanılmış.
- Yeterince güçlü bir yıkama programı seçilmemiş.
- Bir bulařık, püskürtme kolunun dönmesine engel oluyor.
- Su püskürtme kollarındaki memeler tıkanmış.
- Süzgeçler tıkanmış.
- Süzgeçler yanlış takılmış.
- Su boşaltma pompası bloke olmuş.
- Üst sepet, sađ ve sol tarafta aynı seviyeye ayarlanmamış.

### **Çay veya ruj lekeleri tam olarak temizlenmemiş.**

- Deterjanın ağartma etkisi çok düşük.
- Ayarlanan yıkama sıcaklığı çok düşük.
- Çok az miktarda/uygun olmayan deterjan kullanılmış.

### **Bulaşıkların üzerlerinde kısmen beyaz lekeler kalıyor, bardaklar bulanık (süt gibi) bir renk alıyor.**

Fosfor ihtiva etmeyen bulaşık deterjanı kullanıldığında, kullanılan musluk suyu sert ise, bulaşıkların ve kapların üzerinde beyaz tortular oluşabilir.

- Çok az miktarda/uygun olmayan deterjan kullanılmış.
- Çok zayıf bir program seçilmiş.
- Parlaticı yok/miktarı çok az.
- Özel tuz yok/miktarı çok az.
- Su yumuşatma sistemi yanlış değere ayarlanmış.
- Tuz kabının kapağı kapatılıp sıkılmamış.

Özellikle şu durumlarda deterjan üreticisine başvurunuz:

- Bulaşıklar yıkama programı sona erdikten sonra çok ıslak ise.
- Kireçli tortular oluşuyorsa.

### **Bardaklar köreliyor ve renkleri değişiyor, üzerlerindeki lekeler silinmiyor.**

- Kullanılan deterjan uygun değil.
- Yıkanılan bardaklar bulaşık makinesinde yıkanmaya uygun değil.

### **Cam bardaklar ve çatal bıçaklar üzerinde izler var, cam bardaklar metalik görünüyor.**

- Çok fazla parlaticı kullanılmış.

### **Plastik parçalarda renk değişiklikleri söz konusu.**

- Çok az miktarda/uygun olmayan deterjan kullanılmış.
- Çok zayıf bir program seçilmiş.

### **Çatal bıçak üzerinde pas lekeleri var.**

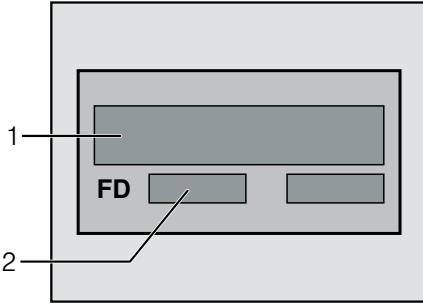
- Kullanılan kaşık, çatal veya bıçaklar paslanmaz metalden değil.
- Tuz kabının kapağı sıkıca kapatılmadığı için veya tuz ilave edilirken kenarlara tuz taşırıldığı veya döküldüğü için, yıkama suyundaki tuz oranı çok yüksek.

### **Bulaşıklar kuru değil.**

- Cihazın kapısı çok erken açıldı ve bulaşıklar cihazdan çok erken boşaltıldı.
- Kurutmasız bir program seçilmiş.
- Çok az miktarda/uygun olmayan parlaticı.
- Yoğun kurutmayı aktifleştiretiniz.
- Kullanılan kombine temizleyicinin kuruma ve kurutma özellikleri iyi değil. Parlaticı kullanınız (ayarlar için bakınız bölüm Parlaticı).

## Yetkili servis

Hatayı veya arızayı gidermeyi başaramazsanız, lütfen yetkili servisimize başvurunuz. Size en yakın yetkili servise ait iletişim bilgilerini, bu kullanma kılavuzunun arka sayfasında veya ekteki yetkili servis listesinde bulabilirsiniz. Yetkili servisimizi telefon ile aradığınızda, lütfen cihaz numarasını (E-Nr. = 1) ve FD numarasını (FD = 2) bildirin; bu bilgileri, cihazın kapısındaki tip [32] levhasında bulabilirsiniz.



**Üreticinin yetkisine güveniniz.** Bize başvurunuz. Böylelikle gerekli onarım çalışmalarının, cihazınızın orijinal yedek parçalarına sahip, eğitilmiş servis teknisyenleri tarafından yapıldığından emin olabilirsiniz.

## Cihazın kurulması

Bulaşık makinesinin sorunsuz çalışabilmesi için, standartlara uygun şekilde bağlantıların yapılması gerekir. Su giriş ve çıkış bilgileri ve ayrıca elektrik bağlantı değerleri, müteakip bölümlerde veya montaj talimatında talep edilen kriterlere uygun olmalıdır.

Cihazın montajının aşağıda belirtilen sıraya göre yapılması gerekir:

- Cihazı teslim alındığında, kontrol edilmesi.
- Cihazı yerine yerleştiriniz.
- Su çıkış bağlantısı.
- Temiz su bağlantısını.
- Elektrik bağlantısını sağlayınız.

## Güvenlik bilgileri

- Kurma ve bağlantı işlemlerini kurma ve montaj talimatlarına göre yapınız.
- Kurma işleminde, bulaşık makinesinin elektrik bağlantısı elektrik şebekesinden ayrılmış olmalıdır.
- Evinizin koruyucu hat kurululumunun uzmanca yapılmış olmasını sağlayınız.
- Elektrik bağlantı koşul ve olanakları, bulaşık makinesinin tip etiketi [32] üzerindeki bilgiler ile aynı olmalıdır.
- Eğer bu cihazın elektrik bağlantı kablosu zarar görürse, özel bir bağlantı kablosu ile değiştirilmesi gerekir. Bu kablo, tehlikeli bir durum oluşmasının önlenmesi için, sadece yetkili servis tarafından değiştirilmelidir.
- Bulaşık makinesi bir yüksek dolap içine kurulacaksa, muntazam sabitlenmesine dikkat edilmelidir.
- Tezgah altına kurulabilen, ankastre veya entegre edilebilen cihazları, sağlam durmasını sağlayabilmek için, sadece yan dolaplara vidalanıp birleştirilmiş, tek parça bir çalışma plakasının altına kurunuz.
- Cihazı ısı kaynaklarının (ısı üreten kalorifer, ısı akümülatörü, soba veya başka cihazlar) yakınına kurmayınız ve bir ocağın pişirme alanı altına monte etmeyiniz.

- Cihaz kurulduktan sonra, elektrik fişine rahatlıkla ulaşılabilir. (bakınız Elektrik bağlantısı)
- Bazı modellerde:  
Su bağlantısındaki plastik gövdede bir elektrikli valf vardır ve bağlantı hatları su giriş hortumunun içindedir. Bu hortumu kesip koparmayınız ve plastik gövdeyi suya sokmayınız.



### Uyarı

Eğer cihaz bir kurma boşluğu içinde değilse ve cihazın yan duvarlarından birine ulaşmak mümkünse, cihazın kapak menteşesinin bulunduğu alanın güvenli sebeplerinden dolayı yandan kaplanması gerekir (yaralanma tehlikesi). Kaplama kapaklarını özel aksesuar olarak yetkili servisten veya yetkili satıcılardan alabilirsiniz.

### Cihazın teslim edilmesi

Bulaşık makineniz fabrikada titiz bir şekilde fonksiyonu açısından kontrol edilmiştir. Bu kontrolden dolayı küçük su lekeleri kalmıştır. Bu lekeler ilk yıkama işleminde kaybolur.

### Teknik veriler

#### Ağırlık:

azm. 60 kg

#### Gerilim:

220–240 V, 50 Hz veya 60 Hz

#### Bağlantı değeri:

2,0–2,4 kW

#### Sigorta:

10 A/16 A (UK 13A)

#### Su basıncı:

asgari 0,05 MPa (0,5 bar), azami 1 MPa (10 bar). Su basıncı daha yüksek olursa: Musluk ve cihaz arasına basınç düşürme valfi takılmalıdır.

#### Su giriş miktarı:

asgari 10 litre/dakika

#### Su sıcaklığı:

Öncelikle soğuk su; sıcak su kullanılması halinde, su giriş hortumunun türüne bağlı olarak azm. 60 °C (bakınız Temiz su bağlantısı).

### Cihazın kurulması

Gerekli kurma ölçüleri için montaj talimatına bakınız. Cihazı, ayarlanabilir ayaklar üzerinden düzgün ayarlayınız. Sağlam durmasına dikkat ediniz.

- Sonradan solo cihaz olarak kurulan, tezgah altına kurulabilen ve entegre edilebilen (ankastre) cihazlar, devrilmeye karşı emniyetlenmelidir, örn. yan yüze veya duvara vidalanarak veya yan dolaplara vidalanmış tek parça bir mutfak tezgahı altına kurularak.
- Cihaz rahatlıkla tahta veya plastik duvarlar arasına, bir hazır mutfak takımına (ankastre cihaz olarak) monte edilebilir.

### Su çıkış bağlantısı

- Yapılması gereken işlemler için montaj kılavuzuna bakınız. Gerekirse tahliye ucuna sahip bir sifon takınız.
- Su çıkış hortumunu ekteki ilgili parçaların yardımı ile sifonun tahliye ucuna bağlayınız.  
Su çıkış hortumunun katlanmamış, sıkıştırılmamış veya kendi içinde dolanmamış olmasına ve çıkış kısmında herhangi bir kapatma veya kaplama kapağının suyun akışını engellememesine dikkat ediniz!



## Temiz su bağlantısı

- Temiz su bağlantısını montaj talimatına göre, ekteki ilgili parçaların yardımı ile su musluğuna veya vanasına bağlayınız.  
Temiz su bağlantı hortumunun katlanmamasına, sıkıştırılmamasına veya dolanmamasına dikkat ediniz.
- Cihaz değiştirildiğinde, daima yeni bir su giriş hortumu kullanılmalıdır.

### Su basıncı:

asgari 0,05 MPa (0,5 bar), azami 1 MPa (10 bar). Su basıncı daha yüksek olursa: Musluk ve cihaz arasına basınç düşürme valfi takılmalıdır.

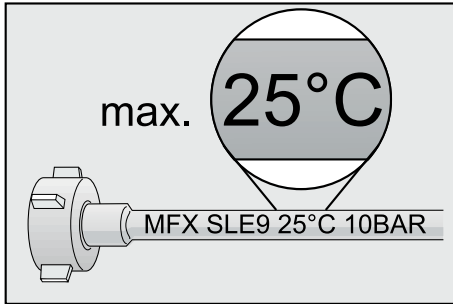
### Su giriş miktarı:

asgari 10 litre/dakika

### Su sıcaklığı:

Su giriş hortumu üzerine basılmış olan yazıya dikkat ediniz!

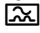
Hortum üzerinde 25° yazan modellerde, su sı derecesi azm. 25 °C olmalıdır (soğuk su).



Tüm diğer modeller için:

soğuk su tercih edilmelidir; sıcak su kullanılırsa, azm. sıcaklık 60 °C olmalıdır.

## Elektrik bağlantısı

- Cihazı sadece kurallara uygun bir şekilde monte edilmiş, 220 V–240 V ve 50 Hz veya 60 Hz sunan alternatif akıma sahip bir prize bağlayınız. Prizin bağlı olduğu sigortanın kaç amper olması gerektiğini görmek için tip etiketine [32] veya levhasına bakınız.
- Priz cihazın yakınında ve montajdan sonra da rahat ulaşılabilir olmalıdır. Eğer montajdan sonra fişe rahat ulaşmak mümkün değilse, geçerli güvenlik yönetmeliklerinin yerine getirilebilmesi için, cihazın kurulacağı yerde asgari 3 mm kontak boşluğu olan, çok kutuplu bir ayırma tertibatı mevcut olmalıdır.
- Sadece yetkili uzman elemanlar bağlantıda değişiklik yapmalıdır.
- Elektrik şebekesi kablosu için bir uzatma parçası sadece yetkili servis üzerinden alınabilir.
- Bir yanlış akıma karşı koruma şalteri kullanılması durumunda, sadece  işaretine sahip bir şalter tipi kullanılmalıdır. Sadece bu sayede geçerli yönetmeliklere uyulması sağlanmış olur.
- Cihaz bir su güvenlik sistemi ile donatılmıştır. Bu sistemin **sadece** elektrik beslemesi bağlı olması halinde çalıştığını lütfen dikkate alınız.

## Demontaj

Burada da işlemleri sırasına göre uygulayınız.

- Cihazı elektrik şebekesinden ayırınız.
- Su beslemesini kapatınız.
- Atık su ve temiz su bağlantısını çözünüz.
- Mobilya parçalarına sabitleme civatarını çözünüz.
- Varsa taban tahtasını söküp çıkarınız.
- Cihazı çekip mutfak tezgahının altından öne çıkarınız; bu esnada hortumu cihaz ile birlikte çok dikkatli çekiniz.

## Transport

Bulaşık makinesini boşaltınız ve gevşek parçaları sabitleyiniz.

### Cihazın içindeki suyun boşaltılması için, aşağıdaki işlemleri uygulayınız:

- Su musluğunu açınız.
- Cihazın kapısını kapatınız.
- AÇIK/KAPALI şalterini  açınız.
- En yüksek sıcaklık derecesine sahip programı seçiniz.
- START tuşuna  basınız. Program akışı başlar.
- Yakl. 4 dakika sonra, tüm göstergeler sönüncüye kadar START tuşuna  basınız.
- Yakl. 1 dak. sonra cihaz suyu pompalayıp tamamen boşaltmıştır.
- Su musluğunu kapatınız.

Cihazı daima dik konumda sevk ediniz (eğer makine dik olarak taşınmazsa, makinenin içinde kalan su artıkları kumanda ünitelerinin bulunduğu bölüme akabilir ve bu da programların hatalı çalışmasına sebebiyet verir).

## Donmaya karşı önlemler

Eğer cihaz donma ihtimali olan bir yerde (örneğin yazlık evinizde) duruyorsa, içinde kalan suyun tamamen boşaltılması gerekir (bkz. Transport).

- Su musluğunu kapatınız, su giriş hortumunu musluktan çıkarınız ve içindeki suyun boşalmasını sağlayınız.

## Giderme

Hem yeni cihaz ambalajı, hem de eski cihaz değerli hammaddeler ve yeniden değerlendirilebilecek malzemeler içerir. Lütfen münferit parçaları türlerine göre ayırarak gideriniz.

Güncel giderme yol ve yöntemleri hakkında bilgi edinmek için, lütfen yetkili satıcınıza veya bağlı olduğunuz belediye ya da şehir yönetimine başvurunuz.

## Ambalaj

Cihazın tüm plastik parçaları uluslararası standartlarda kabul edilen kısaltma işaretleri ile işaretlenmiştir (örn. >PS< Polistiro). Böylelikle cihaz giderildiğinde türlerine göre plastik atıkların ayırt edilmesi mümkündür.

Lütfen "Teslim edildiğinde" bölümündeki güvenlik bilgilerine dikkat ediniz.

## Eski cihazlar

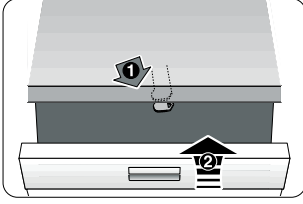
Lütfen "Giderme" bölümündeki güvenlik bilgilerine dikkat ediniz.



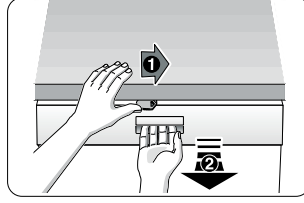
Bu cihaz, ömrünü doldurmuş elektrikli ve elektronik cihazlar ile ilgili Avrupa yönetmeliği 2002/EG'ye (waste electrical and electronic equipment – WEEE) uygun şekilde işaretlenmiştir. Bu yönetmelik, eski cihazların geri alımı ve değerlendirilmesi ile ilgili, AB çapındaki uygulamaların çerçevesini belirtmektedir.

Değişiklikler olabilir.

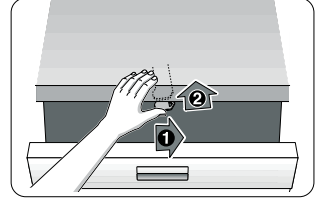
## Çocuk emniyeti (kapı/kapak kilidi) \*



40



41



42

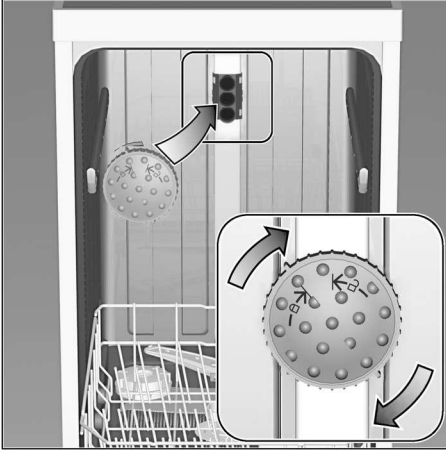
40 Çocuk emniyetinin aktifleştirilmesi.

41 Çocuk emniyeti aktifken,  
cihaz kapısının açılması.

42 Çocuk emniyetinin deaktifleştirilmesi.

Cihazın yanından ayrıldığınızda,  
kapısını daima tamamen kapatınız.  
Ancak bu sayede çocuklarınızı olası  
tehlikelere karşı koruyabilirsiniz.

## Fırın tepsisi su püskürtme kafası \*



Büyük tepsileri veya ızgaraları, çapı 30 cm'den daha büyük olan tabakları (gourmet tabakları, hamur işi yemek tabakları, çorba tabağı altına konulan tabaklar) bu püskürtme kafası yardımı ile temizleyebilirsiniz. Bunun için üst sepeti cihazdan çıkarınız ve fırın tepsisi su püskürtme kafasını çizimde gösterildiği gibi takınız.

Püskürtülen suyun tüm parçalara ulaşabilmesi için, tepsileri resimde gösterildiği gibi yerleştiriniz (azami 4 fırın tepsisi ve 2 ızgara teli).

Bulaşık makinesini daima üst sepet ile veya fırın tepsisi yıkama kafası ile çalıştırınız!

\* bazı modellerde

## AQUA-STOP garanti kapsamı

tr

(Aqua-Stopu olmayan cihazlar bu garanti kapsamına dahil değildir)

Satin alma anlaşmasından kaynaklanan ve satıcıya karşı geçerli olan garanti haklarına ek olarak ve cihaz için verdiğimiz garantiye ek olarak, aşağıdaki koşullarda garanti hakkından yararlanma olanağı sunuyoruz:

1. Aqua-Stop mekanizmasındaki bir hatadan dolayı herhangi bir su basması yada benzeri bir durum yaşanırsa, kullanıcının oluşan zararını karşılamayı taahhüt ederiz. Su güvenliğinin sağlanabilmesi için, cihazın elektrik şebekesine bağlanmış olması **şarttır**.
2. Bu belirtilen bu garanti kapsamı cihaz kullanıldığı sürece geçerlidir.
3. Cihaz sadece doğru ve konunun uzmanlarının belirttiği şekilde monte edildiği takdirde garanti, kapsamına alınır. Aqua-Stop uzatma kablosunun (orijinal aksesuar) uzmanca monte edilmesi de bu koşula dahildir. Muslukda Aqua-Stop bağlantısına kadar olan hasarlı, arızalı su boru hattı ya da armatürler bu garanti kapsamına dahil değildir.
4. Aqua-Stop donanımlı cihazları çalışma esnasında denetlemenize ya da çalışma sona erince su musluğunu kapatmanıza genel olarak gerek yoktur. Eğer evde bulunmayacaksanız, yada bir kaç haftalığına tatile gidecekseniz, cihazın su musluğunun kapatılması gerekir.

Siemens-Electrogeräte GmbH  
Carl-Wery-Straße 34, 81739 München

### Arızalarda onarım siparişi ve danışma

TR 444 6688

Kullanım ömrü :10 yıldır (Ürünün fonksiyonunu yerine getirebilmesi için gerekli yedek parça bulundurma süresi)

Tüm ülkelerin iletişim bilgileri için,  
ekteki yetkili servis listesine bakınız.

## EEE Yönetmeliğine Uygundur

Internet: [www.siemens-home.com](http://www.siemens-home.com)



9000738026 tr (9112) 640EA