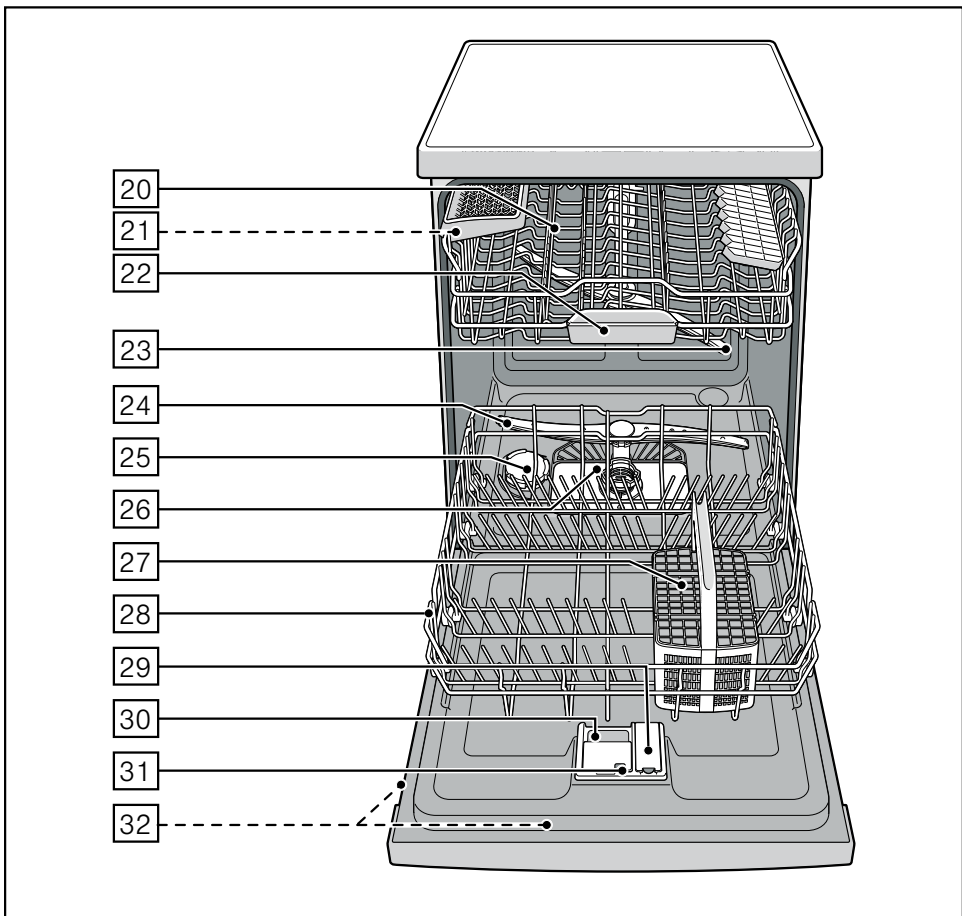
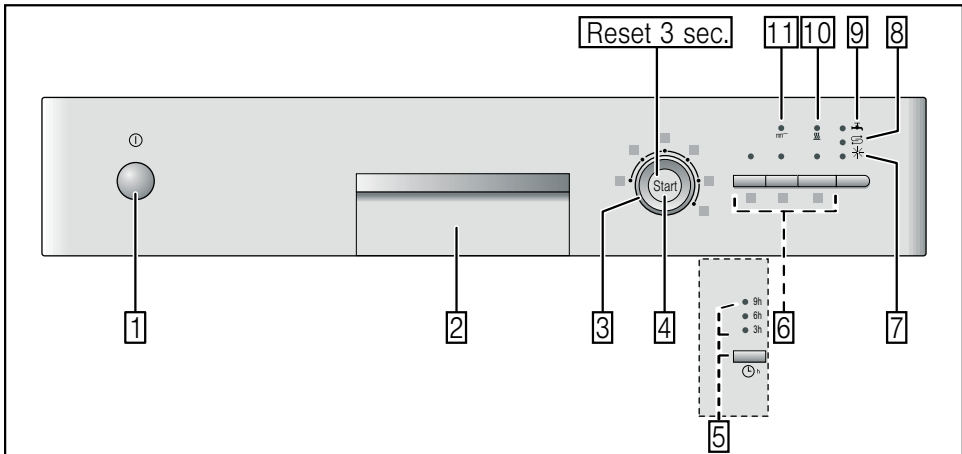


# Instruções de serviço



# pt Índice

<b>Indicações de segurança</b> .....	<b>4</b>	Zona intensiva .....	16
Antes de colocar o aparelho em funcionamento .....	4	Higiene .....	16
No acto da entrega da máquina .....	4	Meia carga .....	16
Na instalação .....	4	Secagem intensiva .....	16
No funcionamento diário .....	4	<b>Lavagem da loiça</b> .....	<b>17</b>
Se houver crianças em casa .....	4	Dados do programa .....	17
Bloqueio da porta .....	5	Aguasensor .....	17
Se surgirem danos .....	5	Ligar o aparelho .....	17
Para a reciclagem .....	5	Pré-selecção da hora de início .....	17
<b>Familiarização com a máquina</b> .....	<b>5</b>	Final do programa .....	17
Painel de comandos .....	5	Interromper o programa .....	17
Espaço interior da máquina .....	5	Terminar prematuramente o programa .....	18
<b>Sistema de descalcificação</b> .....	<b>6</b>	Alteração do programa .....	18
Regulação .....	6	Secagem intensiva .....	18
Tabela de dureza da água .....	6	<b>Assistência e manutenção</b> .....	<b>18</b>
<b>Sal especial</b>  .....	<b>7</b>	Situação geral da máquina .....	18
Utilização de sal especial .....	7	Sal especial e abrilhantador .....	18
Detergentes com componente de sal .....	7	Filtros .....	19
Desactivar a descalcificação .....	7	Braços aspersores .....	19
<b>Abrilhantador</b>  .....	<b>8</b>	<b>Como eliminar pequenas anomalias</b> .....	<b>20</b>
Ajustar a dose de abrilhantador .....	8	Bomba de esgoto .....	20
Desligar a indicação de falta de abrilhantador .....	8	... ao ligar .....	20
... na máquina .....	8	... na lavagem .....	21
... na loiça .....	8	... na loiça .....	22
<b>Loiça</b> .....	<b>9</b>	<b>Serviços Técnicos</b> .....	<b>23</b>
Não apropriadas .....	9	<b>Instalação</b> .....	<b>23</b>
Copos e loiça danificada .....	9	Indicações de segurança .....	23
Arrumar .....	9	Fornecimento .....	24
Retirar .....	9	Características técnicas .....	24
Chávenas e copos .....	9	Instalação .....	24
Panelas .....	10	Ligação ao esgoto .....	24
Cesto de talheres .....	10	Ligação à água canalizada .....	25
Prateleira para talheres grandes .....	10	Ligação eléctrica .....	25
Espigões rebatíveis .....	11	Desmontagem .....	25
Suporte para peças pequenas .....	11	Transporte .....	26
Prateleira para facas .....	11	Segurança contra congelação (Despejar a máquina) .....	26
Ajustar a altura do cesto .....	11	<b>Reciclagem</b> .....	<b>26</b>
<b>Detergente</b> .....	<b>13</b>	Embalagem .....	26
Adição de detergente .....	13	Aparelhos usados .....	26
Detergente combinado .....	14		
<b>Tabela de programas</b> .....	<b>15</b>		
Seleção do programa .....	15		
Indicações para os Institutos de Testes .....	16		
<b>Funções adicionais</b> .....	<b>16</b>		
Economia de tempo (VarioSpeed) ..	16		

## Indicações de segurança

### Antes de colocar o aparelho em funcionamento

Deverá ler atentamente as instruções de serviço e de montagem! Delas constam informações importantes sobre instalação, utilização e manutenção do aparelho.

Guarde toda a documentação para posterior utilização ou para outro possuidor.

### No acto da entrega da máquina

- Verificar de imediato, se a embalagem e a máquina de lavar loiça apresentam quaisquer danos. Não pôr a funcionar uma máquina danificada, deverá sim entrar em contacto com o fornecedor da mesma.
- Reciclar o material da embalagem correctamente.
- Não deixar que as crianças brinquem com a embalagem e respectivos componentes. Existe o perigo de asfixia devido ao cartão desdobrável e às películas.

### Na instalação

No Capítulo «Instalação», encontrará todas as indicações para a instalação e ligação correcta do aparelho.

### No funcionamento diário

- Este aparelho está preparado para utilização doméstica em casas particulares e para o ambiente doméstico.
- Utilizar a máquina de lavar loiça apenas para o serviço doméstico e apenas para o fim indicado: A lavagem da loiça doméstica.
- Crianças ou pessoas adultas, que devido à sua capacidade física, sensorial ou mental, inexperiência ou desconhecimento, não estão em condições de manobrar o aparelho com segurança, não o podem utilizar sem a vigilância ou instruções de uma pessoa responsável.

- Não se sente nem se ponha em cima da porta aberta. A máquina pode tombar.
- No caso de máquinas Solo, há que ter atenção, pois com os cestos sobrecarregados a máquina pode tombar.
- Não colocar diluentes na cuba. Existe o perigo de explosão.
- Durante a evolução do programa, a porta só deve ser aberta com cuidado. Existe o perigo da água quente saltar para fora do aparelho.
- A máquina de lavar loiça deve estar aberta só por pouco tempo, para colocar e retirar a loiça, a fim de se evitarem danos como por ex. devido a tropeção.
- Respeite as instruções de segurança e de utilização indicadas nas embalagens do detergente e do abrillantador.



#### Aviso

Facas e outros utensílios com pontas afiadas devem ser arrumados no cesto para talheres, com as pontas para baixo ou na prateleira para facas\* em posição horizontal.

\* dependendo do modelo

### Se houver crianças em casa

- Se disponível, utilize sempre a protecção para crianças. Na capa, por trás, encontrará uma descrição detalhada sobre isto.
- Não permita que as crianças brinquem com a máquina de lavar loiça ou que a ponham a funcionar.
- Mantenha as crianças afastadas do detergente e do abrillantador. Estes podem causar ferimentos na boca, garganta e olhos e provocar asfixia.
- Manter as crianças afastadas da máquina de loiça, quando esta se encontrar aberta. A água existente na cuba não é água potável, pois pode conter ainda restos de detergente.

- Ter cuidado para que as crianças não toquem no compartimento para as pastilhas [22]. Os pequenos dedos podem ficar presos nas ranhuras.
- No caso de máquinas montadas num nível mais alto, deverá ter atenção, quando abrir e fechar a porta, para as que crianças não fiquem entaladas entre a porta da máquina e a porta do armário inferior.

### Segurança para crianças (bloqueio da porta) \*

A descrição da protecção para crianças encontra-se atrás na capa.

\* dependendo do modelo

### Se surgirem danos

- Reparações e intervenções na máquina só devem ser efectuadas por técnicos credenciados. Neste caso, a máquina deve ser desligada da corrente eléctrica. Retirar a ficha da tomada ou desligar os fusíveis. Fechar a torneira.

### Para a reciclagem

- Inutilizar, de imediato, os aparelhos fora de uso, para se evitarem acidentes posteriores.
- Providenciar uma reciclagem correcta do aparelho.



#### Aviso

As crianças poderão ficar bloqueadas dentro do aparelho (perigo de asfixia) ou ficar sujeitas a outras situações de perigo. Por isso: Retirar a ficha da tomada, cortar e eliminar o cabo eléctrico. Destruir o fecho da porta de maneira que esta já não possa ser fechada.

## Familiarização com a máquina

As ilustrações do painel de comando e do interior da máquina encontram-se à frente, na capa.

No texto far-se-á referência às diversas posições.

### Painel de comandos

- [1] Interruptor de LIG./DESL.
- [2] Sistema de abertura da porta
- [3] Selector de programas
- [4] Tecla de INÍCIO
- [5] Pré-selecção da hora de início \*
- [6] Funções adicionais \*\*
- [7] Indicação para adicionar abrillantador
- [8] Indicação de falta sal
- [9] Indicação «Verificar admissão de água»
- [10] Indicação Secagem
- [11] Indicação de limpeza

\* dependendo do modelo

\*\* dependendo do modelo

### Espaço interior da máquina

- [20] Cesto superior
- [21] Prateleira para facas \*
- [22] Compartimento para as pastilhas
- [23] Braço aspersor superior
- [24] Braço aspersor inferior
- [25] Depósito para sal especial
- [26] Filtros
- [27] Cesto de talheres
- [28] Cesto inferior
- [29] Depósito para o abrillantador
- [30] Câmara para detergente
- [31] Fecho da câmara do detergente
- [32] Chapa de características

\* dependendo do modelo

## Sistema de descalcificação

Para bons resultados de lavagem, a máquina necessita de água macia, ou seja, pobre em calcário, de contrário, resíduos brancos de calcário depositam-se na loiça e na cuba.

Água canalizada com uma dureza superior a um determinado grau deve, para o funcionamento na máquina, ser amaciada, ou seja, descalcificada. Isto processa-se com a ajuda do sal especial no sistema de descalcificação da máquina.

A regulação e, consequentemente, a quantidade de sal necessária depende do grau de dureza da água canalizada da sua habitação (ver tabela).

## Regulação

A quantidade de sal a adicionar é regulável em 4 fases, de acordo com o grau de dureza da sua água. Estão iluminadas em conformidade as indicações 0, 1, 2 ou 3 (ver tabela). Regulada de fábrica é a fase 1.




- Procure saber qual o grau de dureza da água. Neste caso, os Serviços Municipais de Abastecimento de água podem ajudar.
- Retirar o grau de dureza da tabela de dureza da água.
- Fechar a porta.
- Ligar o interruptor de LIG./DESL. [1]. A indicação Limpeza [11] está a piscar.
- Accionar e manter premida a tecla de INÍCIO [4].
- Rodar o selector de programas [3], até a indicação de falta de sal [8] estar a piscar.
- Libertar a tecla.

A indicação de falta de sal [8] está a piscar e a indicação «Verificar admissão de água» [9] está acesa (= Fase 1).

### Para alterar a regulação:

- Rodar o selector de programas [3], até a fase pretendida estar regulada.
- Premir a tecla de INÍCIO [4]. A indicação de falta de sal [8] apaga-se. A fase regulada fica memorizada.

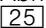
## Tabela de dureza da água

Dureza da água °dH	Grau de dureza	mmol/l	Fase			
0-6	macia	0-1,1	<b>0</b>	<input type="radio"/>	<input type="radio"/>	<input type="radio"/>
7-16	meio agarrados	1,2-2,9	<b>1</b>	<input type="radio"/>	<input type="radio"/>	<input checked="" type="radio"/>
17-21	dura	3,0-3,7	<b>2</b>	<input type="radio"/>	<input checked="" type="radio"/>	<input checked="" type="radio"/>
22-35	dura	3,8-6,2	<b>3</b>	<input checked="" type="radio"/>	<input checked="" type="radio"/>	<input checked="" type="radio"/>

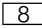
## Sal especial

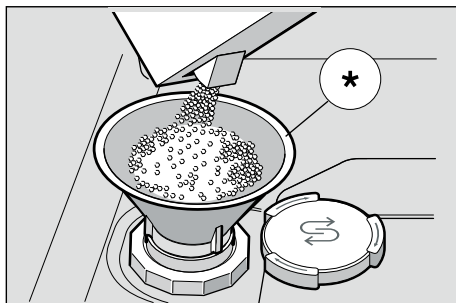
### Utilização de sal especial

A adição de sal deve ser feita imediatamente antes de ligar a máquina. Deste modo, a solução de sal entornada é imediatamente diluída e escoada.

- Abrir a tampa rosçada do depósito .
- Encher o reservatório com água (só necessário na primeira utilização da máquina).
- Adicionar, então, o sal especial (**não sal de cozinha**).

Neste caso, a água desloca-se e escorre para fora.

Logo que a indicação de falta de sal  acende no painel de comandos, deverá voltar a adicionar sal especial.

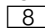


\* dependendo do modelo

### Utilização de detergentes com componente de sal

Se forem utilizados detergentes combinados com componente de sal, pode-se, em geral, no caso de água com um grau de dureza de 21° dH (37° fH, 26° Clarke, 3,7 mmol/l) abdicar do sal especial. No caso de água com um grau de dureza superior a 21° dH, é também aqui necessária a utilização de sal especial.

### Indicação de falta de sal/ Desactivar a descalcificação

Se a indicação de falta de sal  incomodar (por ex. em caso de utilização de detergentes combinados com componente de sal), ela pode ser desligada.

- Proceder conforme descrito em «Regulação do sistema de descalcificação» e regular a fase 0. Assim, ficam desligados o sistema de descalcificação e a indicação de falta de sal.

### **Aviso**

Nunca deitar detergente no depósito de sal especial. Se isso acontecer, destruirá o sistema de descalcificação.

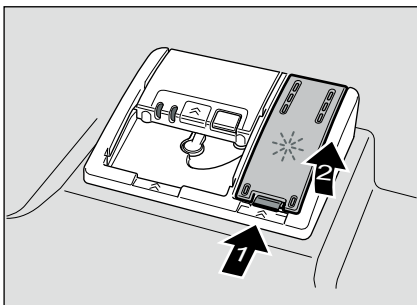
## Abrilhantador ✨

Quando a indicação de falta de abrilhantador [7] fica iluminada no painel, há ainda uma reserva de abrilhantador para 1 a 2 lavagens. O abrilhantador deve ser adicionado.

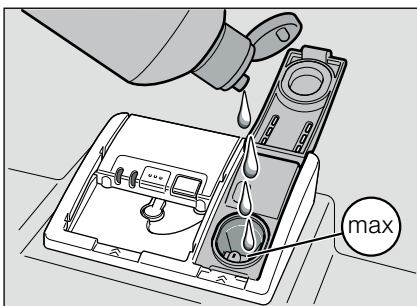
O abrilhantador é necessário, para que a loiça fique sem manchas e os vidros brilhantes. Deverá utilizar apenas abrilhantador próprio para máquinas de lavar loiça de uso doméstico.

Detergentes combinados com componente de abrilhantador só podem ser utilizados em caso de água com um grau de dureza até 21° dH (37° fH, 26° Clarke, 3,7 mmol/l). Em caso de água com grau de dureza superior a 21° dH, é também aqui necessária a utilização de abrilhantador.

- Abrir o respectivo depósito [29], premindo a patilha existente na tampa e levantar a mesma.



- Cuidadosamente, deitar o abrilhantador até à marca de máx. da abertura de enchimento.



- Fechar a tampa até que a mesma encaixe de forma audível.
- Com um pano, remover o abrilhantador entornado, para que, na próxima lavagem, isso não contribua para uma formação excessiva de espuma.

## Ajustar a dose de abrilhantador

A quantidade de abrilhantador a adicionar é regulável em 4 fases. As indicações 0, 1, 2 ou 3 estão iluminadas (ver tabela da dureza da água).

Regulada de fábrica é a fase 2.

Só deverá alterar a dose de abrilhantador, se a loiça apresentar riscos (regular uma fase mais baixa) ou manchas de água (regular uma fase mais alta).

- Fechar a porta.
- Ligar o interruptor de LIG./DESL. [1]. A indicação Limpeza [11] está a piscar.
- Accionar e manter premida a tecla de INÍCIO [4].
- Rodar o selector de programas [3], até a indicação de falta de abrilhantador [7] estar a piscar.
- Libertar a tecla.

A indicação de falta de abrilhantador [7] está a piscar e as indicações [10] e [9] estão iluminadas (= Fase 2).

### Para alterar a regulação:

- Rodar o selector de programas [3], até a fase pretendida estar regulada.
- Premir a tecla de INÍCIO [4].

A indicação de falta de abrilhantador [7] apaga-se. A fase regulada fica memorizada.

## Desligar a indicação de falta de abrilhantador

Se a indicação de falta de abrilhantador [7] incomodar (por ex. em caso de utilização de detergentes combinados com componente de abrilhantador), ela pode ser desligada.

- Proceder conforme descrito em «Regular quantidade de abrilhantador a adicionar» e regular a fase 0.

Deste modo, a indicação de falta de abrilhantador [7] fica desligada.



## Loiça

### Não apropriadas

- Talheres e outras peças de madeira.
- Copos com decoração delicada, loiça artesanal e loiça antiga não são apropriados para lavagem na máquina de loiça. Peças de arte sensíveis à água quente.
- Peças de material sintético não resistente à temperatura.
- Peças de cobre e de estanho.
- Peças de loiça sujas com cinza, cera, massa lubrificante ou tinta.

Decorações com vidrado, peças de alumínio e de prata podem ter tendência para mudar de cor ou desbotar. Também alguns tipos de vidro (como por ex. objectos de cristal) podem tornar-se baços, depois de muitas lavagens.

### Copos e loiça danificada

#### Causas:

- Tipo de vidro e processo de fabricação do vidro.
- Composição química do detergente.
- Temperatura da água do programa de lavagem.

#### Recomendação:

- Só utilizar vidros e porcelanas assinalados pelo fabricante como podendo ser lavados na máquina.
- Utilizar um detergente assinalado como cuidadoso com loiça.
- Vidros e talheres devem ser retirados da máquina logo que possível.

### Arrumar

- Retirar, primeiro, os restos maiores de comida. Não é necessário lavar previamente a loiça sob água corrente.
- Arrumar a loiça, de modo que
  - tudo fique de forma segura e não possa tombar.
  - todos os recipientes fiquem virados para baixo.
  - peças abauladas ou com cavidades fiquem inclinadas, de modo que a água possa escorrer.
  - de modo que não seja impedida a rotação dos dois braços de aspersão [23] e [24].

Peças de loiça muito pequenas não devem ser lavadas na máquina, pois elas podem, facilmente, cair dos cestos.

### Retirar

Para evitar que pingos de água caiam do cesto superior sobre a loiça no cesto inferior, recomenda-se que se retire, primeiro, a loiça do cesto inferior e só depois a do cesto superior.

Loiça quente é sensível ao choque! Depois de terminado o programa, deixar, por isso, a loiça arrefecer dentro da máquina durante o tempo suficiente para que a possa segurar bem.

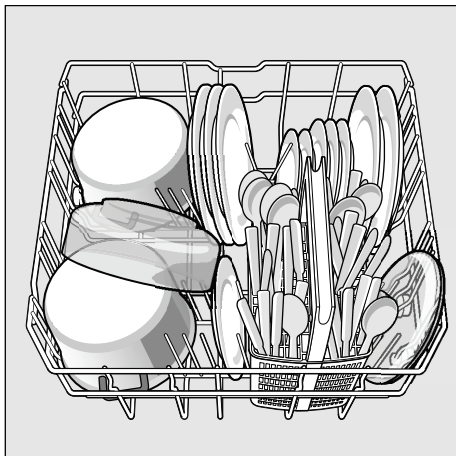
### Chávenas e copos

Cesto superior [20]



## Panelas

Cesto inferior [28]



### Conselho

Loiça muito suja (tachos) deve ser arrumada no cesto inferior. Devido ao forte jacto de água obtém-se um melhor resultado de lavagem da loiça.

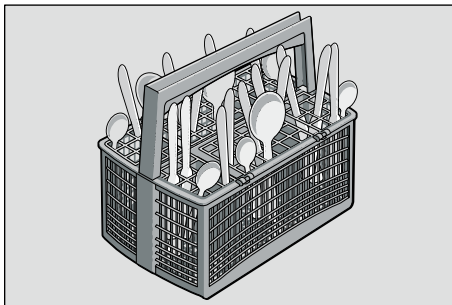
### Conselho

Outros exemplos de como a máquina pode ser arrumada de forma optimizada, estão disponíveis na nossa «Homepage» como «Download» sem qualquer custo adicional. Os endereços de Internet correspondentes podem ser consultados no verso destas Instruções de Serviço.

## Cesto de talheres

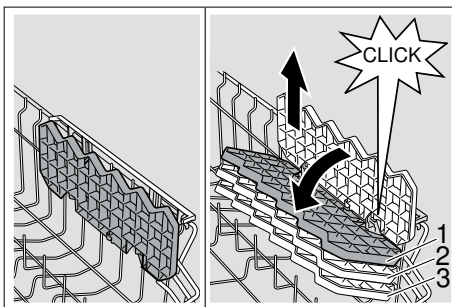
Os talheres devem ser sempre arrumados misturados e com as pontas afiadas para baixo.

Para evitar ferimentos, deverá arrumar peças grandes e afiadas, bem como facas na prateleira para facas.



## Prateleira para talheres grandes \*

A prateleira e o espaço por baixo dela podem ser utilizados para chávenas e copos pequenos ou para talheres grandes, como por ex. colheres de cozinhar ou talheres de trinchar. A prateleira pode, se não for utilizada, ser levantada.

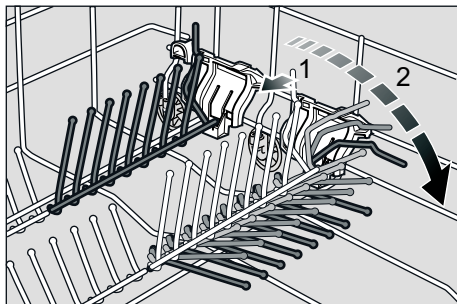


\* Dependendo do modelo, é possível um ajuste de três posições em altura. Para isso, posicionar, primeiro, a prateleira em posição vertical e puxar a mesma para cima, depois, ligeiramente inclinada, deslocar para baixo e para a altura pretendida (1, 2, ou 3) e deixar que encaixe com um clic audível.

## Espigões rebatíveis \*

\* dependendo do modelo

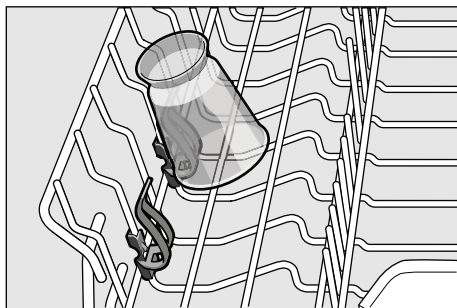
Os espigões são eleváveis, para melhor arrumação de panelas, tigelas e copos.



## Suporte para peças pequenas \*

\* dependendo do modelo

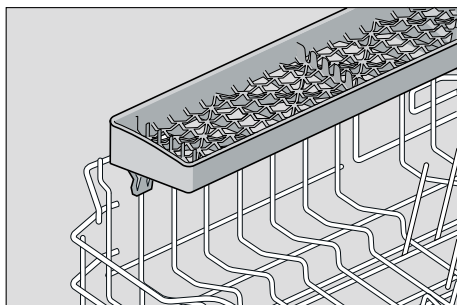
Aqui podem ser arrumadas, com segurança, peças de plástico leves como por ex. copos, tampas, etc.



## Prateleira para facas \*

\* dependendo do modelo

Facas e outros utensílios longos podem ser ordenados em posição horizontal.



## Ajustar a altura do cesto \*

\* dependendo do modelo

O cesto superior [20] pode, se necessário, ser ajustado em altura, para conseguir mais espaço para peças altas, quer no cesto superior quer no cesto inferior.

### Altura do aparelho 81,5 cm

	Cesto superior	Cesto inferior
Nível 1 máx. ø	22 cm	30 cm
Nível 2 máx. ø	24,5 cm	27,5 cm
Nível 3 máx. ø	27 cm	25 cm

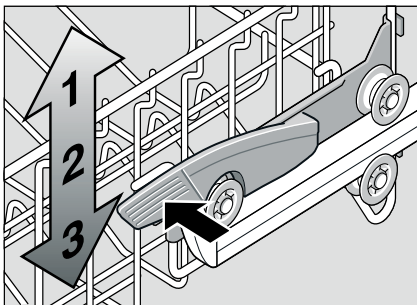
### Altura do aparelho 86,5 cm

	Cesto superior	Cesto inferior
Nível 1 máx. ø	24 cm	33 cm
Nível 2 máx. ø	26,5 cm	30,5 cm
Nível 3 máx. ø	29 cm	28 cm

Dependendo da configuração do cesto superior da sua máquina de lavar louça, deverá seleccionar um dos dois procedimentos seguintes:

## Cesto superior com alavancas laterais

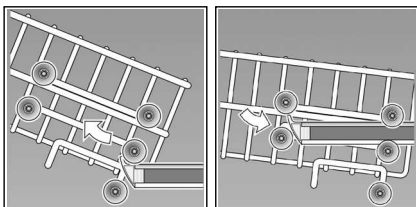
- Puxar o cesto superior para fora 20.
- Para **baixar**, pressionar as duas alavancas, à direita e à esquerda, na parte exterior do cesto. Fixar, então, o cesto lateralmente, no bordo superior, para que ele não caia.



- Para **eleva**r, segurar o cesto lateralmente, no bordo superior e elevá-lo.
- Antes de voltar a inserir o cesto, deverá assegurar-se que o mesmo se encontra à **mesma altura** de ambos os lados. Caso contrário, não é possível fechar a porta da máquina e o braço superior de aspersão fica sem ligação à circulação de água.

## Cesto superior com pares de roletes superiores e inferiores

- Puxar o cesto superior para fora 20.
- Retirar o cesto superior e voltar a suspendê-lo nos rodízios superiores (Nível 3) ou nos rodízios inferiores (Nível 1).



## Detergente

Na máquina de lavar loiça poderá utilizar pastilhas, detergente em pó ou líquido, mas nunca detergente para a lavagem de loiça à mão. Dependendo da sujidade da loiça, a dosagem do detergente, em pó ou líquido, pode ser adaptada individualmente. As pastilhas contêm, para todas as tarefas de lavagem, uma quantidade suficientemente grande de substâncias activas. Os detergentes modernos e eficientes utilizam sobretudo uma composição de baixo teor alcalino com fosfato e enzimas. Os fosfatos ligam o calcário dentro da água. As enzimas decompõem o amido e dissolvem a clara de ovo. Mais raros são os detergentes sem fosfatos. Estes têm uma menor capacidade de ligação do calcário e exigem uma dosagem maior de detergente. Para remover manchas de cor (por ex. chá, ketchup), são utilizados produtos branqueadores à base de oxigénio.

### Indicação

Para um bom resultado de lavagem, é indispensável seguir as instruções constantes da embalagem do detergente! Para mais esclarecimentos, recomendamos que contacte o Serviço de Apoio ao Cliente do fabricante do detergente.



### Aviso

Respeite as instruções de segurança e de utilização indicadas nas embalagens do detergente e do abrillantador.

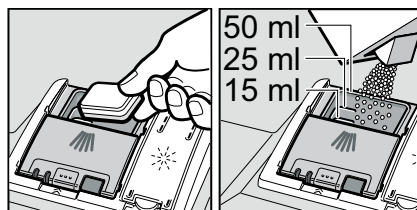
## Adição de detergente

- Se a câmara do detergente [30] estiver ainda fechada, accionar o trinco [31], para a abrir.

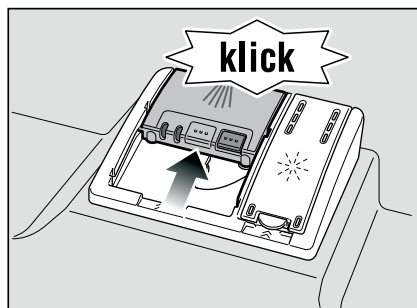
Adicionar o detergente na câmara do detergente seca [30] (colocar a pastilha na horizontal, não de canto). Dosagem: ver instruções do fabricante na embalagem.

A marcação da dosagem no compartimento do detergente [30] ajuda na adição da quantidade correcta de detergente em pó ou líquido.

Normalmente, são suficientes 20 ml a 25 ml, em caso de sujidade normal. Em caso de utilização de pastilhas, basta uma pastilha.



- Fechar a tampa do compartimento do detergente, deslocando-a para cima até que o fecho encaixe sem problemas.



O compartimento do detergente automaticamente, no momento exacto, dependendo do programa.

O detergente em pó ou líquido é distribuído pelo aparelho e é activado, a pastilha cai no compartimento para pastilhas e é aí doseada em conformidade.

## Conselho

No caso de loiça pouco suja, é normalmente necessária uma quantidade de detergente menor do que a indicada.

Produtos de limpeza e de manutenção adequados podem ser adquiridos online através da nossa página de Internet ou através dos nossos Serviços Técnicos (ver verso da página).

## Detergente combinado

Para além dos detergentes tradicionais (Solo), é oferecida no mercado uma série de produtos com funções adicionais. Estes produtos, para além do detergente, têm frequentemente também abrillantador e sal (3in1) e, dependendo da combinação, (4in1, 5in1, etc) têm ainda componentes adicionais como por ex. protecção para vidros produto para dar brilho ao inox. Os detergentes combinados funcionam apenas com água com um determinado grau de dureza (a maioria 21 °dH). Acima deste valor limite, devem ser adicionados sal e abrillantador.

Se forem utilizados detergentes combinados, o programa de lavagem adapta-se automaticamente, de modo que seja sempre obtido o melhor resultado possível de lavagem e de secagem.



## Avisos

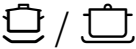





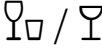





- **Não** colocar peças pequenas para lavar no compartimento para as pastilhas [22]; a activação uniforme da pastilha é prejudicada por isso.
- Se, depois de iniciado o programa, quiser adicionar loiça, **não** deverá utilizar o compartimento para as pastilhas [22] como puxador para o cesto superior. A pastilha podia encontrar-se já aí e a sua mão poderia entrar em contacto com a pastilha parcialmente dissolvida.

## Indicações

- Poderá obter óptimos resultados de lavagem e de secagem, utilizando detergentes simples juntamente com a aplicação separada de sal e de abrillantador.
- No caso de programas curtos, as pastilhas, devido a um comportamento de activação diferente, podem, eventualmente, perder a acção total de lavagem e a loiça apresentar resíduos de detergente não dissolvidos. Detergentes em pó são mais adequados para estes programas.
- No programa «Intensivo» (em alguns modelos) é suficiente a dosagem de uma pastilha. Na utilização de detergente em pó, há a possibilidade de adicionar detergente no interior da porta.
- Mesmo quando a indicação de falta de abrillantador e/ou de falta sal acende, o programa de lavagem decorre correctamente, em caso de utilização de detergentes combinados.
- Utilizando detergentes com película de protecção solúvel na água: Mexer na película de protecção só com as mãos secas e só colocar o detergente na câmara se esta estiver absolutamente seca, caso contrário podem verificar-se colagens.
- Se mudar de detergente combinado para detergente simples, é importante não esquecer que o sistema de amaciamento da água e a dose de abrillantador têm que ser ajustados para o valor correcto.

## Tabela de programas

Neste quadro está representado o número máximo possível de programas. Os programas correspondentes da sua máquina de lavar loiça podem ser encontrados no respectivo painel de comandos.

Tipos de loiça	Tipo de sujidade	Programa	Funções adicionais possíveis	Decurso do programa
panelas, frigideiras, loiça menos delicada e talheres	restos de comida muito agarrados e queimados ou secos e contendo amido ou clara de ovo	 /  Intensivo 70°	todos	Pré-lavagem Lavagem 70° Enxaguamento intermédio Fase de abrillantamento 65° Secagem
		 /  Normal 65°		Pré-lavagem Lavagem 65° Enxaguamento intermédio Fase de abrillantamento 65° Secagem
vários tipos de loiça e talheres	restos de comida ligeiramente secos e normais	 /  <b>eco</b> Eco 50°		Pré-lavagem Lavagem 50° Enxaguamento intermédio Fase de abrillantamento 65° Secagem
		loiça delicada, talheres e plásticos e vidros sensíveis à temperatura	restos de comida pouco agarrados e frescos	 /  Suave 40°
 /  Rápido 45°	Secagem intensiva			Lavagem 45° Enxaguamento intermédio Fase de abrillantamento 55°
todos os tipos de loiça	enxaguamento a frio, lavagem intermédia	 /  Pré-lavagem	nenhuma	Pré-lavagem

### Seleção do programa

Dependendo do tipo de loiça e do grau de sujidade, poderá procurar o programa adequado.

## Indicações para os Institutos de Testes

Após pedido através do e-mail [dishwasher@test-appliances.com](mailto:dishwasher@test-appliances.com), os Institutos de Testes podem receber as condições para os testes comparativos.

Para isso, necessitamos que nos indique o número do aparelho (E-Nr.) e a data de fabrico (FD), quer poderá encontrar na chapa de características **[32]** situada na porta do aparelho.

## Funções adicionais

\* dependendo do modelo

Regulável com as teclas de funções adicionais **[6]**.

### **Economia de tempo (VarioSpeed) \***

Com a função >>Economia de tempo<<, a duração do programa de lavagem já seleccionado pode ser encurtada cerca de 20% a 50%, dependendo do programa. Para se conseguirem resultados optimizados de lavagem e de secagem, em caso de redução da duração do programa, aumentará o consumo de água e de energia.

### **Zona intensiva \***

Perfeita para carga mista. Poderá lavar panelas e frigideiras muito sujas no cesto inferior, juntamente com loiça normalmente suja no cesto superior. A pressão de aspersão no cesto inferior será reforçada e a temperatura de lavagem ligeiramente aumentada.

### **Higiene \***

Durante a lavagem, a temperatura aumenta. Deste modo, conseguir-se-á uma melhor higiene. Esta função adicional é ideal por ex. para a lavagem de tábuas de cozinha ou biberões.

### **Meia carga \***

Se precisar de lavar apenas pouca loiça (por ex. copos, chávenas, pratos), poderá seleccionar a função «Meia carga». Neste caso, poupar-se-á água, energia e tempo. Neste caso, deverá deitar, no compartimento do detergente, uma dose de detergente ligeiramente menor do que a recomendada para uma carga completa.

### **Secagem intensiva \***

Uma temperatura elevada durante a fase de abrlhantamento juntamente com uma fase de secagem prolongada permitem um bom resultado de secagem mesmo das peças de plástico. O consumo de energia é ligeiramente maior.



## Lavagem da loiça

### Dados do programa

Os dados do programa (Valores de consumo) encontram-se nas instruções resumidas. Elas referem-se às condições normais e à regulação da dureza da água 2. temperatura ou pressão da água canalizada podem influenciar e provocar diferenças.

### Aquasensor \*

\* dependendo do modelo

O Aquasensor é um dispositivo de medição óptica (barreira luminosa), com o qual é medida a turvação da água da lavagem.

A intervenção do Aquasensor processa-se de forma específica em relação ao programa. Se o Aquasensor estiver activo, a água «mais limpa» do enxaguamento pode ser utilizada no enxaguamento seguinte e reduzir o consumo de água em 3 a 6 litros. Se a sujidade for mais forte, a água é escoada e substituída por água limpa. Nos programas automáticos, a temperatura e a duração do programa são, também, adaptados ao grau de sujidade.

### Ligar o aparelho

- Abrir completamente a torneira da água.
- Fechar a porta.
- Ligar o interruptor de LIG./DESL. [1].  
A indicação Limpeza [11] está a piscar.
- Rodar o selector de programas [3] para o programa pretendido.
- Premir a tecla de INÍCIO [4].  
A indicação Lavagem [11] está iluminada. O programa começa a decorrer.

### Pré-selecção da hora de início \*

\* dependendo do modelo

O início do programa pode ser retardado em 3, 6 ou 9 horas.

- Ligar o interruptor de LIG./DESL. [1].
- Premir a tecla de pré-selecção da hora de início [5] tantas vezes, até a indicação correspondente de 3h, 6h ou 9h ficar iluminada.
- Premir a tecla de INÍCIO [4], a selecção de hora de início fica activada.
- Para anular a pré-selecção da hora de início [5], premir esta tecla tantas vezes até nenhuma das indicações de 3h, 6h ou 9h estar iluminada.  
Até ao arranque, poderá alterar o programa seleccionado.

### Final do programa

O programa está concluído, se nenhuma das indicações [10] ou [11] estiver acesa.

### Indicação

Para poupar energia, a máquina de lavar loiça desliga-se automaticamente após o final do programa.

### Interromper o programa

- Desligar o interruptor de LIG./DESL. [1].  
As indicações luminosas apagam-se. O programa mantém-se em memória. Se, no caso de ligação à água quente ou depois da máquina ter aquecido, a porta da máquina for aberta, encostar, primeiro, a porta durante alguns minutos e, só depois, fechá-la. De contrário, e devido a expansão (sobreprensão), a porta do aparelho pode abrir bruscamente ou sair água do aparelho.
- Para prosseguir com o programa, voltar a ligar o interruptor de LIG./DESL. [1].

## Terminar prematuramente o programa (Reset)

- Premir a tecla de START [4] durante cerca de 3 segundos, até todas as indicações se apagarem.
- O decurso restante do programa para escoar a água residual demora cerca de 1 minuto.

## Alteração do programa

Depois de premida a tecla de INÍCIO [4], já não é possível qualquer alteração de programa.

Uma alteração de programa só é possível através de interrupção desse mesmo programa (Reset).

## Secagem intensiva

Na lavagem com abrillantador, a máquina trabalha com uma temperatura mais elevada e consegue, assim, um melhor resultado de secagem. O tempo de duração pode, com isso, aumentar de forma insignificante. (Cuidado com as peças de loiça delicadas.)

- Fechar a porta.
- Ligar o interruptor de LIG./DESL. [1]. A indicação Limpeza [11] está a piscar.
- Accionar e manter premida a tecla de START [4].
- Rodar o selector de programas [3], até a indicação «Verificar entrada de água» [9] estar a piscar.
- Libertar a tecla.

### Para alterar a regulação:

- Ao rodar o selector de programas [3], é possível ligar (indicação Secagem [10] acesa) ou desligar (indicação Secagem [10] apagada) a secagem intensiva.
- Premir a tecla de START [4]. A regulação fica memorizada.

## Assistência e manutenção

O controlo e a manutenção regulares da sua máquina ajudam a evitar anomalias. Isto poupa tempo e maçadas.

### Situação geral da máquina

- Verificar, se o interior da máquina apresenta resíduos de gordura ou de calcário.

Se encontrar tais resíduos, então:

- Adicionar detergente no respectivo compartimento. Ligar o aparelho, sem loiça, no programa com temperatura máxima de lavagem.

Para a limpeza da máquina, só utilizar produtos de limpeza especiais para máquinas de lavar loiça.

- O vedante da porta deve ser limpo regularmente com um pano húmido.

Para a limpeza da sua máquina de lavar loiça, nunca deverá utilizar um aparelho de limpeza a vapor. O fabricante não se responsabiliza por eventuais danos daí resultantes.

Lavar, regularmente, a parte frontal do aparelho e o painel de comandos com um pano húmido; Basta água e um pouco de detergente. Evite a utilização de esponjas ásperas e detergentes abrasivos, pois ambos poderão arranhar as superfícies do aparelho.

Para aparelhos de inox: Evitar panos esponjosos ou lavar estas várias vezes antes da sua utilização, para evitar a corrosão.



### Aviso

Nunca utilizar outros detergentes domésticos com cloro! Perigo para a saúde!

### Sal especial e abrillantador

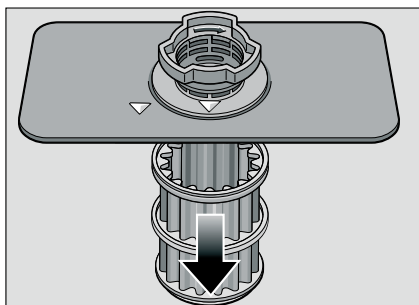
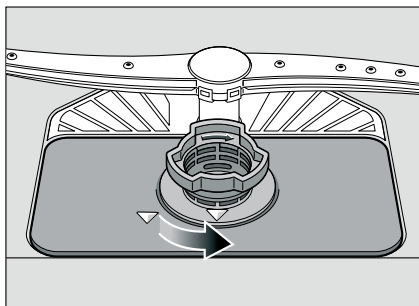
- Controlar os indicadores de falta de sal [8] e [7] de abrillantador. Se necessário, adicionar sal e/ou abrillantador.

## Filtros

Os filtros [26] mantêm afastadas da bomba as impurezas de maior dimensão existentes na água da lavagem. Estas impurezas podem, ocasionalmente, entupir os filtros.

O sistema de filtragem é constituído por um filtro grosso, um filtro fino e plano e um microfiltro.

- Depois de cada lavagem, verificar se existem resíduos nos filtros.
- Desapertar o filtro cilíndrico, tal como ilustrado, e retirar o sistema de filtragem.

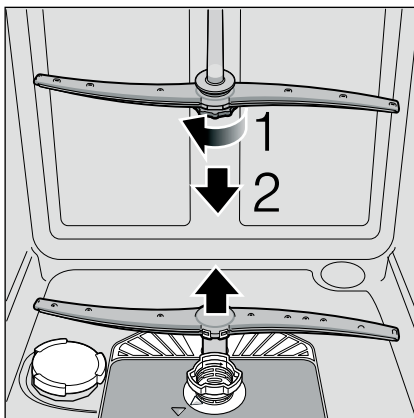


- Remover eventuais restos e lavar os filtros sob água corrente.
- Voltar a montar o sistema de filtros em sequência inversa e prestar atenção para que as setas fiquem frente a frente.

## Braços aspersores

Calcário e sujidades provenientes da água de lavagem podem bloquear os orifícios e os apoios dos braços de aspersão [23] e [24].

- Verificar, se os orifícios de saída dos braços de aspersão não estão entupidos.
- Desaparafusar o braço superior de aspersão [23].
- Deslocar o braço inferior de aspersão [24] para cima.



- Lavar os braços aspersores sob água corrente.
- Voltar a encaixar e a apertar bem os braços aspersores.

## Como eliminar pequenas anomalias

De acordo com a nossa experiência, muitas anomalias que podem surgir no funcionamento diário dos aparelhos, podem ser eliminadas por si. Isto poupa-lhe, naturalmente, custos e assegura-lhe que a máquina volta a estar rapidamente disponível. No quadro de observação seguinte encontra as causas possíveis para falhas de funcionamento e indicações valiosas para sua eliminação.

### Indicação

Se, por razões não evidentes, durante a lavagem da loiça, o aparelho parar ou não arrancar, deve, antes de tudo, executar a função «Cancelar programa» (Reset).

(Ver capítulo Lavagem da Loiça)



### Aviso

Importante: As reparações devem ser sempre efectuadas por técnicos credenciados. Se for necessária a substituição de um componente, é importante que só sejam aplicadas peças de substituição originais. Reparações impróprias ou a utilização de peças de substituição não originais podem acarretar danos e perigos consideráveis para o utilizador.

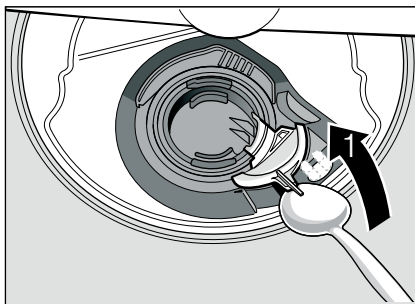
### Bomba de esgoto

Restos maiores de comida ou corpos estranhos, que não ficaram retidos nos filtros, podem entupir a bomba de esgoto. A água da lavagem fica então sobre o filtro.

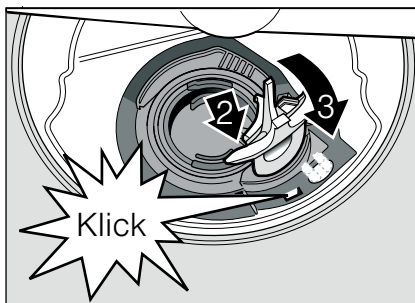
Neste caso:

- Por princípio, desligar, primeiro, o aparelho da corrente eléctrica.
- Retirar o cesto superior [20] e o cesto inferior [28].
- Desmontar os filtros [26].
- Linpar a água, se necessário, utilizar uma esponja.

- Com a ajuda de uma colher, levantar a tampa branca da bomba (tal como ilustrado). Segurar a tampa pela haste e levantar de forma inclinada para dentro. Retirar a tampa completamente.



- Verificar, se não há corpos estranhos na roda de pás e, em caso afirmativo, retirar esses corpos estranhos.
- Voltar a colocar a tampa na posição original e pressionar, para a mesma encaixar (clic).



- Montar os filtros.
- Voltar a colocar os cestos.

### ... ao ligar

#### A máquina não funciona.

- Os fusíveis domésticos não estão em condições.
- A ficha da máquina não está ligada na tomada.
- A porta da máquina não está bem fechada.

## ... na máquina

### O braço inferior de aspersão gira com dificuldade.

- Braço de aspersão bloqueado.

### A porta só se pode abrir com dificuldade.

- A protecção de crianças está activada. As instruções para desactivação encontram-se na parte de trás do envelope.

\* dependendo do modelo

### A porta não se pode fechar.

- O fecho da porta saltou do seu lugar. Para a recolocação, a porta tem que ser fechada com mais força.

### Não se consegue fechar a tampa da câmara do detergente.

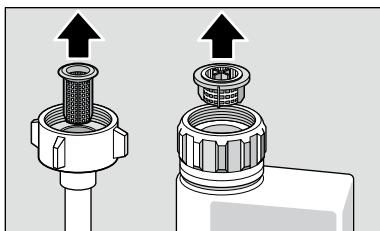
- Compartimento do detergente demasiado cheio ou mecanismo bloqueado por restos de detergente colados.

### Restos de detergente no compartimento do detergente.

- A câmara estava húmida, quando foi adicionado o detergente.

### Indicação «Verificar admissão de água» **[9]** fica iluminada.

- Torneira da água fechada.
- Interrupção na admissão de água.
- Mangueira de admissão com dobras.
- Filtro entupido na entrada de água.
  - Desligar a máquina e retirar a ficha da tomada.
  - Fechar a torneira.
  - Limpar o filtro na mangueira de admissão de água.



- Restabelecer a alimentação de energia.
- Abrir a torneira da água.
- Ligar a máquina.

- Água dentro da máquina, depois do final do programa.
  - A mangueira de esgoto está entupida ou dobrada.
  - Bomba de esgoto bloqueada, tampa da bomba de esgoto não encaixada (ver Bomba de esgoto).
  - Filtros entupidos.
  - O programa ainda não terminou. Aguardar pelo fim do programa ou executar a função «Reset».

### Indicação «Verificar admissão de água» **[9]** pisca rapidamente.

- Água no sistema de segurança.
  - Desligar a máquina e retirar a ficha da tomada.
  - Fechar a torneira.
  - Chamar a Assistência Técnica.

### A indicação de falta de sal **[8]** e/ou de falta de abrillantador **[7]** não acende.

- Indicação(ões) desligada(s).
- Há sal/abrillantador suficiente.

### Indicação para o sal especial **[8]** está iluminada.

- Falta sal. Adicionar sal especial.
- O sensor não identifica as pastilhas de sal. Utilizar outro sal especial.

## ... na lavagem

### Formação invulgar de espuma

- Detergente da lavagem manual de loiça no depósito do abrillantador. Abrillantador entornado provoca a formação excessiva de espuma, pelo que deverá ser removido com um pano.

### A máquina pára durante a lavagem.

- Interrupção na alimentação de energia.
- Interrupção na admissão de água.

### Ruído de batida da válvulas de carga

- Isto é causado pelo deslocamento da conduta de água e não tem qualquer efeito no funcionamento da máquina. Não é possível qualquer ajuda.

**Ruído de batimento durante a lavagem**

- O braço aspersor bate em peças de loiça.
- Peças de loiça não correctamente arrumadas.

**... na loiça****Restos de comida na loiça.**

- Loiça arrumada demasiado apertada, cesto demasiado cheio.
- Demasiado pouco detergente.
- Programa de lavagem demasiado fraco.
- Impedida a rotação do braço de aspersão.
- Orifícios do braço aspersor entupidos.
- Filtros entupidos.
- Os filtros não estão colocados correctamente.
- A bomba de escoamento está bloqueada.
- O cesto superior não está à mesma altura à direita e à esquerda.

**Limpeza incompleta de resíduos de chá ou de bñton.**

- O detergente utilizado tem um efeito de branqueamento deficiente.
- Temperatura de lavagem demasiado baixa.
- Pouco detergente ou detergente não apropriado.

**Manchas brancas e leitosas na loiça/nos copos.**

Em caso de utilização de um detergente sem fosfato, e no caso de água canalizada com calcário, podem surgir facilmente manchas brancas na loiça e nas paredes dos recipientes.

- Pouco detergente ou detergente não apropriado.
- Seleccionado um programa demasiado fraco.
- Não há abrilhantador ou a quantidade é insuficiente.
- Não há sal especial ou a quantidade é insuficiente.

- Sistema de descalcificação regulado para um valor incorrecto.
- A tampa do reservatório de sal não está enroscada.

Dirija-se ao fabricante do detergente, nomeadamente, se:

- a loiça ficar muito molhada depois do final do programa.
- houver manchas de calcário.

**Copos baços e descoloridos, revestimentos não laváveis.**

- Detergente inadequado.
- Copos não próprios para lavar na máquina de loiça.

**Riscos nos copos e nos talheres com aspecto metálico.**

- Demasiado abrilhantador.

**Descolorações nas peças de plástico.**

- Pouco detergente ou detergente não apropriado.
- Seleccionado um programa demasiado fraco.

**Vestígios de ferrugem nos talheres.**

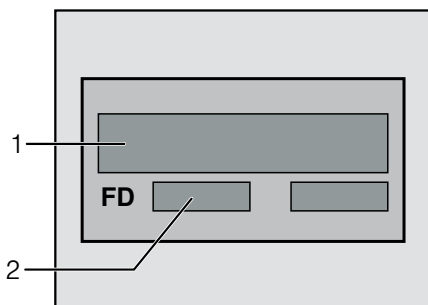
- Talheres não inoxidáveis.
- O teor de sal na água da lavagem é demasiado alto, porque a tampa do reservatório de sal não está bem enroscada ou, durante a adição de sal, ficou sal entornado.

**A loiça não está seca.**

- A porta da máquina foi aberta demasiado cedo e a loiça foi retirada prematuramente.
- Seleccionado um programa sem secagem.
- Demasiado pouco/inadequado abrilhantador.
- Activar a secagem intensiva.
- Detergente combinado utilizado tem deficiente potência de secagem. Utilizar abrilhantador (para regulação ver o capítulo Abrilhantador).

## Serviços Técnicos

Se não conseguir eliminar a anomalia, dirija-se aos nossos Serviços Técnicos. Os dados para contacto com os Serviços Técnicos mais próximos da sua residência, encontram-se na última página destas Instruções de Serviço ou no índice dos Serviços Técnicos anexo. Ao contactar a Assistência Técnica, indique sempre o número da máquina (E-Nr. = 1) e o número FD (FD = 2), que se encontram na chapa de características [32] da sua máquina.



### Confie na competência do fabricante.

Dirija-se a nós. Com isto, tem a certeza de que a reparação é executada por técnicos especializados com a devida formação, que estão equipados com as peças de reparação originais para o seu aparelho.

## Instalação

Para um funcionamento correcto, a máquina deve estar devidamente ligada. Os dados de admissão e de escoamento, bem como os valores eléctricos de ligação devem corresponder aos critérios exigidos, tal como estabelecidos nos parágrafos seguintes e nas instruções de montagem.

Durante a montagem, deverá respeitar a sequência das fases de trabalho:

- Verificar o fornecimento
- Instalação
- Ligação ao esgoto
- Ligação à água canalizada
- Ligação eléctrica

### Indicações de segurança

- Proceder à instalação e ligação de acordo com as instruções de instalação e de montagem.
- Para a instalação, a máquina deve estar desligada da corrente eléctrica.
- Certificar-se de que o sistema condutor de protecção da instalação eléctrica doméstica está instalado de acordo com as normas.
- As condições da ligação eléctrica têm que estar em conformidade com os dados da chapa de características [32] da máquina de lavar loiça.
- Se o cabo eléctrico deste aparelho for danificado, ele deverá ser substituído por um cabo especial.  
Para se evitarem situações de perigo, este cabo só deve ser substituído pelos nossos Serviços Técnicos.
- Se a máquina de lavar loiça for montada num armário alto, este deve ficar devidamente fixado.
- A montagem de aparelhos de embutir sob bancada ou de aparelhos integráveis só deve ser feita sob bancadas contínuas, que estejam aparafusadas aos móveis vizinhos, para garantir a estabilidade.

- O aparelho não deve ser instalado próximo de fontes de calor (Aquecedores, acumuladores de calor, fogões ou outros aparelhos que produzam calor) e também não deve ser montado por baixo de uma placa de cozinha.
- Depois da instalação da máquina, a ficha tem que ficar facilmente acessível.  
(ver Ligação eléctrica)
- No caso de alguns modelos:  
A caixa de plástico na ligação da água contém uma válvula eléctrica, na mangueira de admissão de água encontram-se os cabos de ligação. Não cortar esta mangueira nem mergulhar a caixa de plástico em água.



### **Aviso**

Se o aparelho não estiver inserido num nicho e, assim, estiver acessível uma parede lateral, a zona da dobradiça da porta deverá, por razões de segurança, ser lateralmente forrada (Perigo de ferimentos). As coberturas podem ser adquiridas como acessório especial nos nossos Serviços Técnicos ou no comércio da especialidade.

## **Fornecimento**

A sua máquina foi exaustivamente testada na fábrica quanto ao seu funcionamento correcto. Por isso, ficaram pequenas manchas de água. Estas desaparecem, após a primeira lavagem.

## **Características técnicas**

### **Peso:**

máx. 60 kg

### **Tensão:**

220–240 V, 50 Hz ou 60 Hz

### **Valor de ligação:**

2,0–2,4 kW

### **Fusível:**

10/16 A (UK 13A)

### **Pressão da água:**

mínimo 0,05 MPa (0,5 bar), máximo 1 MPa (10 bar). No caso de água com pressão mais alta: Intercalar uma válvula de redução de pressão.

### **Caudal de admissão:**

mínimo 10 litros/minuto

### **Temperatura da água:**

Preferencialmente água fria; em caso de água quente, consoante o tipo de mangueira de alimentação da água, temp. máx. de 60 °C (consultar Ligação à água canalizada).

## **Instalação**

Ver nas instruções de montagem quais as medidas de montagem necessárias.

Alinhar a máquina com a ajuda dos pés ajustáveis. Neste caso, ter em atenção a posição mais segura.

- Aparelhos embutidos e integrados, que posteriormente sejam montados como aparelho Solo, têm que ser seguros contra tombos, por ex. através de aparafusamento à parede ou através da montagem sob uma bancada corrida, que esteja aparafusada aos móveis vizinhos.
- A máquina pode ser embutida, sem qualquer problema, entre paredes de madeira ou de material sintético numa linha de móveis de cozinha.

## **Ligação ao esgoto**

- Ver nas instruções de montagem quais os passos necessários, eventualmente montar o sifão com tubo de descarga.
- Com a ajudas das peças incluídas no fornecimento, ligar a mangueira de esgoto ao tubo de descarga do sifão. Cuidado para que a mangueira de esgoto não seja dobrada, esmagada ou entupida, na saída, com qualquer objecto que possa impedir o escoamento da água de esgoto!



## Ligação à água canalizada

- Com as peças incluídas no fornecimento, fazer a ligação à água canalizada de acordo com as instruções de montagem.  
Ter cuidado para que a mangueira de ligação à água canalizada não fique dobrada, comprimida ou entrelaçada.
- Quando da troca do aparelho, deve ser sempre utilizada uma nova mangueira de admissão de água.

### Pressão da água:

mínimo 0,05 MPa (0,5 bar), máximo 1 MPa (10 bar). No caso de água com pressão mais alta: Intercalar uma válvula de redução de pressão.

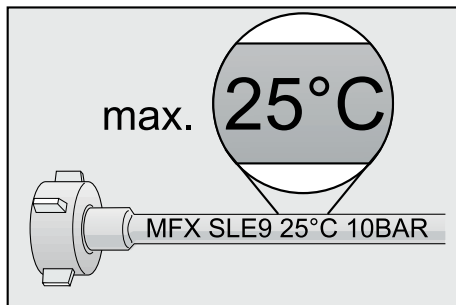
### Caudal de admissão:

mínimo 10 litros/minuto

### Temperatura da água:

Observar a impressão na mangueira de alimentação da água!

Nos modelos em que esteja impresso 25°, a temperatura da água deve ser no máx. de 25 °C (água fria).



Para todos os outros modelos: de preferência água fria; no caso de água quente, temperatura máx. 60 °C.

## Ligação eléctrica

- Ligar o aparelho apenas à corrente alterna com uma amplitude entre 220 V e 240 V e 50 Hz ou 60 Hz, através de uma tomada instalada segundo as normas e com condutor de protecção. Sobre o fusível necessário, ver chapa de características [32].
- A tomada deve ficar na proximidade do aparelho e ficar facilmente acessível, depois da montagem.  
Se, após a montagem, a ficha não ficar facilmente acessível, deve ser instalado um dispositivo multipolar de corte com uma abertura de contacto de, pelo menos, 3mm, para cumprimento das respectivas normas de segurança.
- Alterações na ligação só devem ser efectuadas por técnicos credenciados.
- Uma extensão do cabo eléctrico só pode ser adquirida nos nossos Serviços Técnicos.
- Se for utilizado um interruptor de protecção de corrente de falha, só pode ser utilizado um tipo com o símbolo . Só estes podem garantir o cumprimento das normas de segurança actualmente em vigor.
- O aparelho está equipado com um sistema de segurança contra fugas de água. Tenha atenção que este sistema **só** funciona, se o aparelho estiver ligado à corrente eléctrica.

## Desmontagem

Também aqui deverá respeitar a sequência das fases de trabalho.

- Desligar o aparelho da corrente.
- Fechar a admissão de água.
- Desapertar as ligações de esgoto e de água limpa.
- Soltar os parafusos de fixação aos móveis.
- Se existente, retirar o painel do rodapé.
- Retirar a máquina, puxando cuidadosamente pela mangueira.

## Transporte

Despejar a máquina de lavar loiça e fixar as peças soltas.

### A máquina deve ser esvaziada através do procedimento seguinte:

- Abrir a torneira da água.
  - Fechar a porta.
  - Ligar o interruptor de LIG./DESL.  1.
  - Seleccionar um programa com a temperatura máxima.
  - Premir a tecla de START  4.
- O programa começa a decorrer.
- Após cerca de 4 minutos, premir a tecla de START  4 até todas as indicações se apagarem.
- Após aprox. 1 minuto, o aparelho já escoou toda a água.
- Fechar a torneira da água.

O aparelho só deve ser transportado na vertical

(para que nenhuma água residual atinja o comando da máquina e possa provocar um decurso do programa com anomalias).

## Segurança contra congelação

Se o aparelho estiver instalado num compartimento onde existe o perigo de congelação (por ex. casa de férias), então a água deve ser totalmente despejada do aparelho (ver Transporte).

- Fechar a torneira da água, soltar a mangueira de admissão e deixar a água escorrer.

## Reciclagem

Quer a embalagem dos novos aparelhos quer também a dos aparelhos antigos contêm matérias primas valiosas e materiais reutilizáveis.

Por favor, recicle as várias peças separadamente por tipos.

Junto de um Agente ou dos Serviços Municipais da sua zona poderá informar-se sobre os meios actuais de reciclagem.

## Embalagem

Todas as peças de material sintético do aparelho estão assinaladas com abreviaturas segundo normas internacionais (por ex. >PS< Poliestirol). Assim, quando da reciclagem do aparelho é possível uma separação por tipos de lixos de material sintético.

Deverá respeitar as instruções de segurança em «No fornecimento».

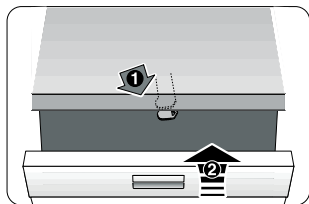
## Aparelhos usados

Deverá respeitar as instruções de segurança em «Na reciclagem».

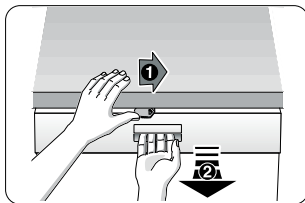


Este aparelho está identificado de acordo com Norma Europeia 2002/96/EC relativa a aparelhos eléctricos e aparelhos electrónicos de frio (waste electrical and electronic equipment - WEEE). A Norma dá o enquadramento para uma recolha e valorização de aparelhos usados, em vigor a nível da UE.

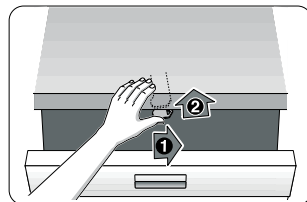
## Segurança para crianças (Bloqueio da porta) \*



40



41

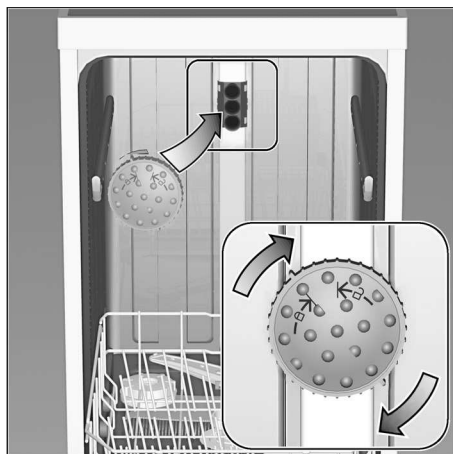


42

- 40 Activar a protecção de crianças.  
41 Abrir a porta com a protecção de crianças activada.  
42 Desactivar a protecção de crianças.

Fechar sempre bem a porta, sempre que se afastar do aparelho, pois, só assim, poderá proteger as crianças de possíveis perigos.

## Cabeça de aspersão para tabuleiros\*



Tabuleiros ou grelhas de grande dimensão, bem como pratos com um diâmetro superior a 30 cm (pratos de gourmet, pratos para massas, marcadores) podem ser lavados com a ajuda desta cabeça de aspersão. Para isso, retirar o cesto superior da máquina e colocar a cabeça de aspersão tal como ilustrado no desenho.

Para que o jacto de água chegue a todas as peças, deverá arrumar os tabuleiros tal como ilustrado (máx. 4 tabuleiros e 2 grelhas).

A máquina de lavar loiça deverá funcionar sempre com o cesto superior ou a cabeça de aspersão para tabuleiros.

\* em alguns modelos

# Garantia do AQUA-STOP

pt

(não existe no caso de aparelhos sem Aqua-Stop)

**Adicionalmente ao direito de garantia perante o vendedor no contrato de compra e adicionalmente à nossa garantia dos aparelhos,** procederemos à reparação nas seguintes condições:

1. Se, devido a uma anomalia do nosso sistema de Aqua-Stop, houver danos provocados pela água, então, repararemos os danos de cosumidores particulares. Para garantir a segurança contra fugas de água, o aparelho **tem** que estar ligado à corrente eléctrica.
2. Esta garantia de responsabilidade é válida durante o tempo de vida do aparelho.
3. Condição necessária para o direito à garantia é que o aparelho com Aqua-Stop esteja correctamente instalado e ligado, de acordo com as nossas instruções. Isto inclui também a montagem correcta da extensão de Aqua-Stop (acessório original). A nossa garantia não abrange tubagens com defeitos nem guarnições até à ligação do Aqua-Stop à torneira da água.
4. Em princípio, os aparelhos com Aqua-Stop não necessitam de vigilância durante o funcionamento nem de fechar depois a torneira da água como segurança. Pura e simplesmente, só no caso de uma ausência prolongada da sua habitação, por ex.no caso de férias durante várias semanas, deve a torneira da água ser fechada.



BSH Electrodomésticos España, S.A.

CIF: A-28893550

Parque Empresarial PLA-ZA • Ronda del Canal Imperial, 18-20

50197 Zaragoza • ESPAÑA

[www.balay.pt](http://www.balay.pt)

## Ordem de reparação e apoio em caso de anomalias

PT 707 500 545

Os dados para contacto com todos os países encontram-se no índice dos Serviços Técnicos anexo.



**9000729377** pt  
(9111) 640EA